



HAL
open science

Notes sur un fermail découvert à Gilly, Archéologie vaudoise, 2016.

Marion Liboutet

► **To cite this version:**

Marion Liboutet. Notes sur un fermail découvert à Gilly, Archéologie vaudoise, 2016.. Archéologie Vaudoise : chroniques, 2017, 4, pp.14-17. hal-03345881

HAL Id: hal-03345881

<https://hal.science/hal-03345881>

Submitted on 16 Sep 2021

HAL is a multi-disciplinary open access archive for the deposit and dissemination of scientific research documents, whether they are published or not. The documents may come from teaching and research institutions in France or abroad, or from public or private research centers.

L'archive ouverte pluridisciplinaire **HAL**, est destinée au dépôt et à la diffusion de documents scientifiques de niveau recherche, publiés ou non, émanant des établissements d'enseignement et de recherche français ou étrangers, des laboratoires publics ou privés.

Notes sur un fermail découvert à Gilly

Arnaud Letailleur et Marion Liboutet

Dans son précédent numéro, *Archéologie vaudoise* présentait un ensemble de fosses médiévales découvertes dans le sous-sol d'une ancienne cuisine d'une maison à Gilly (cf. *AVd. Chroniques 2014*, en particulier p. 91-95). Outre une céramique culinaire du 11^e-12^e siècle, une petite structure (US24) a livré un fermail, un type de broche ou agrafe, de forme hexagonale (fig. 1). La première expertise avant nettoyage et stabilisation du fermail ne plaçait pas l'apparition de ce type de petit objet avant la seconde moitié du 14^e siècle. L'hypothèse retenue était que ce fermail appartenait aux types d'objets réalisés en série par moulage à des périodes tardives.

Or, la datation des charbons contenus dans la fosse US24 avaient permis de circonscrire une période qui couvrait en partie les 11^e et 12^e siècles.

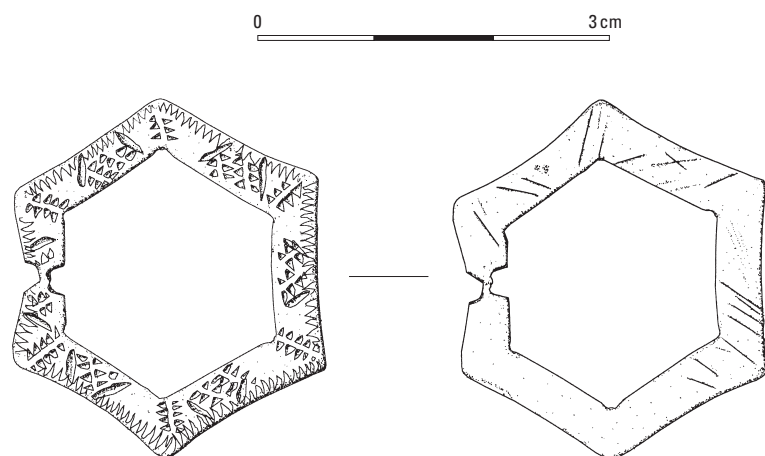


Fig. 1
Fermail de forme hexagonale en alliage cuivreux trouvé dans une fosse médiévale à Gilly. (© Archéologie cantonale, Lausanne, A. Letailleur).

La confrontation des datations obtenues par ¹⁴C à l'expertise de l'objet avant restauration, uniquement fondée sur la typologie, faisait donc apparaître sinon une contradiction du moins une nette incohérence entre l'objet et le comblement dans lequel il avait été découvert. Par ailleurs, toute introduction fortuite de l'objet due aux aléas du chantier était à exclure car l'objet est apparu à une profondeur importante et dans un comblement bien individualisé. Il pouvait tout au plus correspondre au comblement de la fosse US18 située au-dessus de l'US24 (fig. 2) (ce qui, au niveau des datations était plus cohérent).

La restauration du fermail a révélé un décor fin qui a conduit à une étude complète de l'objet par Arnaud Letailleur, dont les résultats sont exposés *infra*. Il s'avère que le type de décor et sa technique de réalisation, à la main, apparaissent déjà au 13^e siècle.

Ce constat permet donc de se raccorder aux datations les plus récentes fournies par l'analyse ¹⁴C de l'US24 (ETH-59567: 957 + - 23 = 1022 -1154 AD cal. 2 sigma) et de l'US18 (ETH-65849: 881+ -23 = 1046-1219 AD cal. 3 sigma). Le comblement de ces fosses, US24 et US18, intervient donc au plus tôt au 13^e siècle (cf. fig. 2).

Cette étude stylistique et technique se révèle donc primordiale pour la compréhension de cet ensemble de fosses car elle a permis d'éliminer des hypothèses plus ou moins complexes pour expliquer la présence de l'objet dans une structure a priori plus ancienne. En cela, il faut rappeler les limites de la datation par ¹⁴C.

Par ailleurs, même si la présence du fermail est accidentelle, car elle correspond à sa perte et à son scellement dans ce comblement, elle permet de donner un petit éclairage sur ce type d'ornement répandu dans toute l'Europe occidentale entre le 13^e et le 14^e siècle.

Description

Broche de forme hexagonale en alliage cuivreux composée de six traverses de longueurs légèrement variables, de 14 à 16 mm, avec une légère incurvation vers le centre (fig. 3). Une entaille ménagée dans la traverse proximale accueillait l'ardillon (parfois appelé aiguille), probablement en alliage cuivreux, même si certains fermaux contemporains en même type d'alliage, présentent un ardillon en fer (cf. réf. GLO-68AE4E du *Portable Antiquities Scheme*). Avers décoré de trois types de motifs géométriques gravés, incisés et poinçonnés. Le bord extérieur présente un décor en zigzag gravé; deux incisions en feuille de saule, parallèles aux traverses adjacentes sont centrées approximativement sur chaque traverse; plusieurs séries de courtes lignes de triangles opposés séparés par un court écart ont été réalisées sur chaque traverse, ainsi qu'au niveau des angles. Revers lisse, sans décor, portant des traces de lime, témoins de la finition.



Fig. 3
Fermail du 13^e siècle issu du comblement de la fosse US24 (© Musée d'archéologie et d'histoire, Lausanne. Photo J. Bullinger).

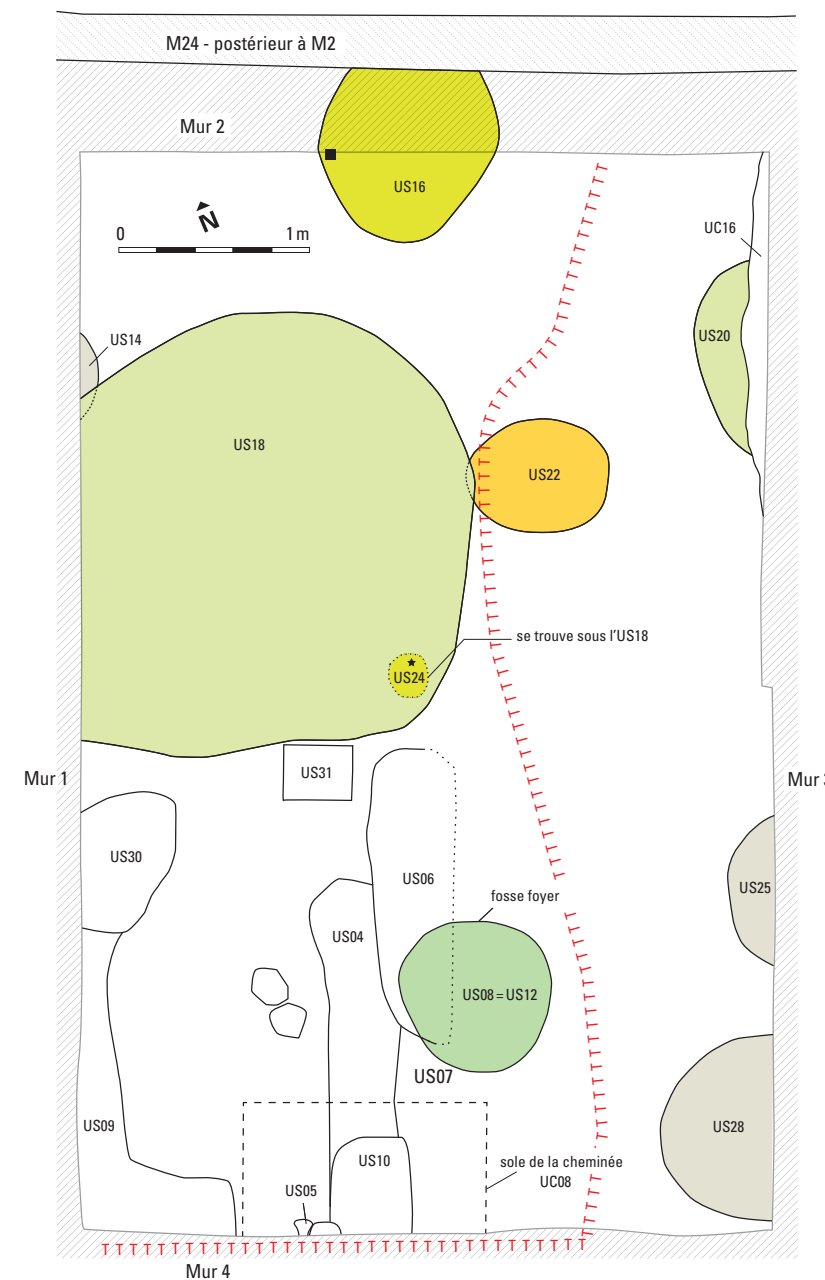


Fig. 2
Plan de la cuisine de la maison de Gilly (© Archéologie cantonale, Lausanne, M. Liboutet).



Fabrication

Ce fermail a été réalisé en plusieurs étapes : la pièce brute de coulée, réalisée généralement en série, a été ébarbée et finie à la lime, comme en témoignent les traces au revers. Les trois types de décor ont été réalisés *a posteriori*, lors de la phase de finition de la pièce, en utilisant plusieurs techniques. Les zigzags ont été faits par gravure au poinçon ; les décors triangulaires ont été réalisés par percussion, avec un outil à bout anguleux, en organisant les motifs pour former une double ligne de triangles opposés. Les incisions en feuille de saule ont pu être réalisées à l'aide du même outil par enlèvement de matière, ou par poinçonnage ; une lime a également pu être utilisée pour réaliser ces marques (un examen plus approfondi à la binoculaire permettrait peut-être de répondre formellement). Ces trois types de décor se rencontrent fréquemment sur des objets de parure (chapes, boucles, mordants) en alliage cuivreux entre le 13^e et le 15^e siècle (très nombreuses illustrations dans l'ouvrage de Geoff Egan, Frances Pritchard, *Dress accessories 1150-1450, Medieval finds from excavations in London*, Museum of London, Londres, 2002).

Comparaisons archéologiques et iconographiques

Le *Portable Antiquities Scheme* du British Museum recense dans sa base de données quinze fermails hexagonaux de modules identiques (même forme, dimensions proches) mais avec des variantes au niveau du décor. Plusieurs références (SF-23EBB3, HAMP-1F68F2, NMS-6A3B21, BH-BF3213, HAMP-BCFE46, LVPL-602C03Z, SF-4E4121, SF-C0D294, LIN-D6A9C4, BERK-CA6CA5, NARC-DFA0E2, KENT-A08266, SF-C2B754) montrent des modules identiques mais présentent un décor moulé, témoignant d'une fabrication de masse, en série, avec finition souvent rapide (fig. 4). Il s'agit de productions de la fin du Moyen Âge (13^e-15^e siècles). L'objet enregistré sous la référence SWYOR-582E88 montre un module identique, sans décor mais avec une finition

plus fine, identique au fermail de Gilly. Ce dernier, s'il se rapproche de ces objets, est toutefois le résultat d'un travail plus abouti, peut-être antérieur à ces productions de masse qui ne nécessitent qu'un ébarbage et un limage sans ajout de décoration secondaire. Le site de Charny (Côte d'Or, France) a livré un fermail hexagonal, en alliage cuivreux, avec un reste d'aiguille en fer, dans un contexte du 14^e siècle (Patrice Beck, *Une ferme seigneuriale au XIV^e siècle, La grange du Mont (Charny, Côte d'Or)*, Documents d'Archéologie Française, 20, Fondation de la Maison des Sciences de l'Homme, Paris, 1989, p. 73 et n° 97, planche 77, p. 111). Aucun décor n'est cependant visible.

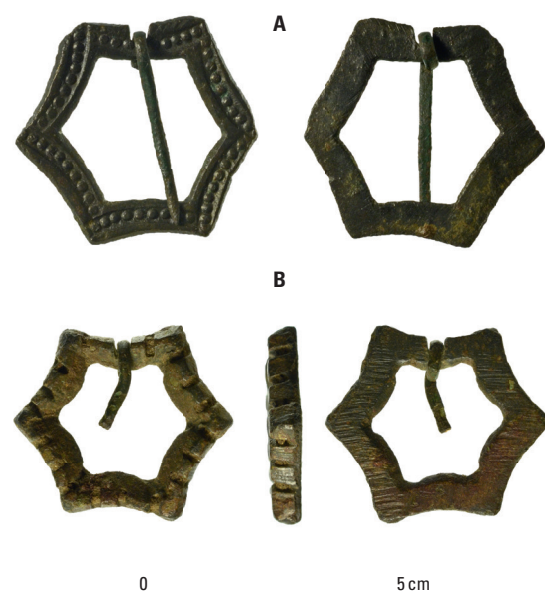


Fig. 4
Deux fermails hexagonaux proches de l'exemplaire de Gilly mais présentant un décor moulé. Provenance Suffolk, Angleterre
A. SF-23EBB3
B. SF-C0D294
(© Portable Antiquities Scheme, British Museum).

Le gisant de Guy IV (1196-1241), comte de Forez, réalisé dans le troisième quart du 13^e siècle, et conservé dans la collégiale de Montbrison (Loire, France), montre au col un fermail de forme identique à l'objet étudié ; ses dimensions sont cependant un peu supérieures (fig. 5).

Une « vierge en majesté avec des anges » de Pietro Lorenzetti, datée de 1340, conservée au Musée des Offices de Florence (Italie) montre un autre exemple de représentation de fermail de forme sub-hexagonale, aux traverses étirées formant presque une étoile. Cet objet maintient au col les deux pans du manteau de la vierge ; on aperçoit l'ardillon en position horizontale (fig. 6).



Fig. 5
Détail du buste du gisant de Guy IV, comte de Forez (1241) (© Région Rhône-Alpes, Inventaire général du patrimoine culturel, photo Eric Dessert).

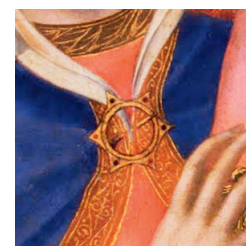


Fig. 6
Vierge en Gloire avec les anges, 1340, Lorenzetti Pietro 1290-1348. Tempera sur bois, 145 x 122 cm (© les Offices, Florence).

