



**HAL**  
open science

## Captation de vibrations par fibre optique: une approche télécom

Sterenn Guerrier, Christian Dorize, Elie Awwad, Jérémie Renaudier

► **To cite this version:**

Sterenn Guerrier, Christian Dorize, Elie Awwad, Jérémie Renaudier. Captation de vibrations par fibre optique: une approche télécom. Journées Nationales de l'Optique Guidée (JNOG) - Optique Dijon 2021, Jul 2021, Dijon, France. hal-03330927

**HAL Id: hal-03330927**

**<https://hal.science/hal-03330927>**

Submitted on 1 Sep 2021

**HAL** is a multi-disciplinary open access archive for the deposit and dissemination of scientific research documents, whether they are published or not. The documents may come from teaching and research institutions in France or abroad, or from public or private research centers.

L'archive ouverte pluridisciplinaire **HAL**, est destinée au dépôt et à la diffusion de documents scientifiques de niveau recherche, publiés ou non, émanant des établissements d'enseignement et de recherche français ou étrangers, des laboratoires publics ou privés.

# CAPTATION DE VIBRATIONS PAR FIBRE OPTIQUE : UNE APPROCHE TÉLÉCOM

Sterenn Guerrier<sup>1,2</sup>, Christian Dorize<sup>1</sup>, Elie Awwad<sup>2</sup>, Jérémie Renaudier<sup>1</sup>

<sup>1</sup> Département Transmissions Optiques, Nokia Bell Labs France, 91620 Nozay, France

<sup>2</sup> Département Comelec, Télécom Paris, 91120 Palaiseau, France

sterenn.guerrier@nokia-bell-labs.com

## RÉSUMÉ

Cet article présente une méthode de captation de vibrations à partir de fibre optiques, inspirée des télécommunications optiques à très haut débit et longue distance. Nous y détaillons le principe du cohérent-MIMO : un capteur à diversité de polarisation avec source laser cohérente, qui permet la captation de phénomènes mécaniques large bande.

**MOTS-CLEFS :** *capteur ; OTDR ; fibre optique ; polarisation*

## 1. INTRODUCTION

Le principe de la captation distribuée de vibrations par fibre optique est suggéré dès 1977 [1]. En 1981, le principe du capteur à fibre optique utilisant la polarisation est présenté et baptisé le P-OTDR (Polarization - Optical Time Domain Reflectometry) [2]. C'est surtout l'intensité rétrodiffusée qui est exploitée jusqu'aux années 2000, avec ou sans diversité de polarisation au récepteur. En utilisant des sources cohérentes, on parvient à extraire des mesures de phases et ainsi à rendre le capteur sensible à des phénomènes mécaniques rapides [3]. Cependant, avec l'introduction de l'EDFA (Erbium Doped Fibre Amplifier), le domaine des fibres optiques s'investit dans les télécommunications, les capteurs sur fibre ne réapparaissent que plus tard. Entre-temps, les transmissions cohérentes se sont généralisées.

Nous détaillons dans le présent article l'approche prise pour développer des capteurs sur fibre optique en nous appuyant sur les acquis récents de la transmission optique haut débit et longue distance. Dans un premier temps, nous faisons un état de l'art sur les principales techniques employées pour la captation de perturbations mécaniques par phase-OTDR sur fibre monomode (abrégié SMF en anglais) : le type de montage et les techniques d'interrogation. Ensuite, nous développerons les effets de polarisation dans les capteurs à fibre ainsi que les méthodes pour s'en affranchir.

## 2. CAPTATION COHÉRENTE ET INTERFÉROMÈTRES

Pour capter des perturbations mécaniques variant rapidement et donc à large bande passante, nous utilisons le phase-OTDR, ou  $\phi$ -OTDR. Contrairement à l'OTDR classique qui peut fonctionner avec des lasers de grande largeur spectrale (gigahertz ou terahertz), de sorte à ce que le signal rétrodiffusé ne soit pas impacté par les interférences au sein de la fibre, le  $\phi$ -OTDR explore à l'inverse ces effets cohérents d'interférences intra-fibre pour fonctionner. On utilise donc un laser à faible largeur spectrale, et ainsi le signal rétrodiffusé par les variations d'indice de réfraction dans la silice présente des tavelures (ou du chatoiement) [4], sensible aux faibles perturbations mécaniques.

Une première méthode est le montage d'un interféromètre type Mach-Zehnder ou Michelson : un des bras de l'interféromètre est le capteur, l'autre la référence, isolée des perturbations mécaniques extérieures [5]. Une seconde consiste à utiliser un laser comme source et comme oscillateur local en montage self-homodyne, comme sur la Figure 1. Ainsi, il n'y a pas de fibre de référence dans le montage. Pour obtenir les variations de phase dans le capteur, les premiers travaux consistaient en la soustraction d'une trace OTDR en intensité à la précédente [3]. A présent, il est possible d'utiliser un détecteur cohérent comme décrit dans la Figure 1. La phase du premier réflecteur est utilisée comme référence, et on calcule ensuite les phases différentielles d'un emplacement de la fibre à l'autre pour obtenir les variations temporelles de phase et ainsi superviser les phénomènes mécaniques qui atteignent cette fibre en lui appliquant localement des micro-contraintes.

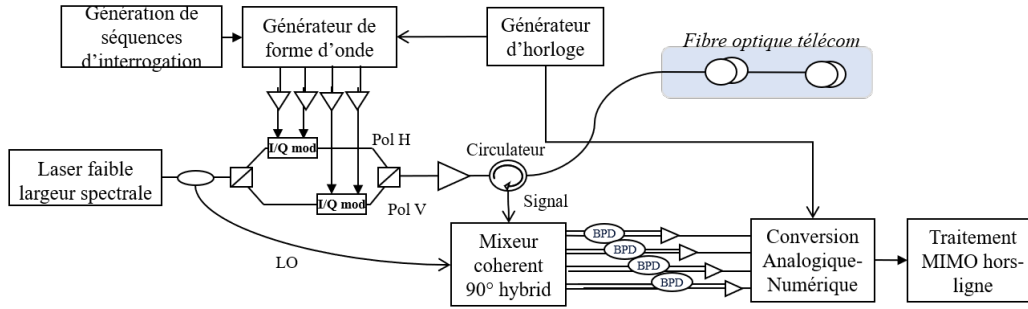


FIGURE 1 : Montage expérimental. LO : oscillateur local, BPD Photodiodes balancées

### 3. IMPULSIONS ET SÉQUENCES CODÉES

La Figure 1 indique "génération de séquences d'interrogation". La méthode classique pour interroger un OTDR est d'envoyer des impulsions lumineuses pour en récupérer la partie rétropropagée. Pour éviter la superposition des signaux, il suffit de respecter un temps  $T_p = \frac{2L_f}{v_g}$  entre deux impulsions, où  $L_f$  est la longueur du capteur à fibre et  $v_g = c/n$  la vitesse de déplacement de la lumière dans la fibre.  $c$  est la célérité de la lumière, et pour la silice  $n \simeq 1.45$ . L'inconvénient des impulsions lumineuses est que pour couvrir une longue distance, il faut un bon rapport signal à bruit (RSB), donc augmenter la puissance de l'impulsion. Au delà d'un certain seuil, on obtient des effets non linéaires indésirables, incompatibles entre autres avec la transmission de données télécom en simultanément dans des canaux WDM adjacents.

Pour cette raison, nous préférons sonder le canal à l'aide de séquences codées, étalées dans le temps. L'impulsion est retrouvée à la réception du signal rétrodiffusé par corrélation et le RSB est considérablement amélioré. Les séquences utilisées sont une extension des séquences complémentaires de Golay. Au-delà de l'avantage qu'elles ont de fournir une estimation mathématiquement parfaite du canal, elles peuvent également être transmises sur deux axes orthogonaux de polarisation, en utilisant deux jeux de séquences de Golay mutuellement orthogonales [6]. Des variantes ont été développées, comme les séquences d'interrogation codées sur plusieurs bandes de fréquences électriques, pour permettre de contrer les effets indésirables des tavelures dues à l'évanouissement de Rayleigh [7].

On obtient les estimées de l'état du canal à tout instant (avec une fréquence définie par la fréquence d'interrogation) sous forme de matrices de Jones  $\mathbf{H} = \begin{bmatrix} h_{xx} & h_{xy} \\ h_{yx} & h_{yy} \end{bmatrix}$ , où les éléments de  $\mathbf{H}$  sont des tableaux en distance (longueur de fibre) et en temps (en nombre d'interrogations successives). La section suivante discute du gain en qualité de captation offert par cette approche dérivée des télécoms par rapport à une approche "standard" sans diversité de polarisation.

### 4. ÉVANOUISSEMENT ET DIVERSITÉ DE POLARISATION

Les principales limitations dans un capteur cohérent sont l'évanouissement, l'atténuation avec la distance, le bruit de phase du laser. Si la présence de tavelures sur le signal rétrodiffusé permet aux capteurs  $\phi$ -OTDR de fonctionner comme expliqué plus haut, c'est aussi la cause de l'évanouissement cohérent dans les capteurs. En effet, des interférences destructives intra-fibre peuvent donner lieu à des zones localement très atténuées voir aveugles du capteur, ne permettant pas d'effectuer des mesures fiables de la phase. Les solutions existantes pour lutter contre l'évanouissement cohérent sans dégrader le caractère utile des tavelures sont basées sur la diversité de fréquences d'interrogations : diversité de fréquence optique [8] ou diversité de fréquence électrique [7].

L'autre type d'évanouissement est l'évanouissement de polarisation. Les capteurs  $\phi$ -OTDR récents emploient de plus en plus la diversité de polarisation au récepteur, pour éviter l'évanouissement en polarisation [9]. En effet, l'évolution de la polarisation est un phénomène aléatoire dans la fibre, maîtrisé dans pour la transmission classique mais toujours critique pour des applications telles que les capteurs ou la

cryptographie quantique [10]. Il est possible qu'après un aller-retour dans la fibre, l'état de polarisation soit orthogonal à l'état de polarisation de l'oscillateur local en réception. Sans diversité de polarisation, aucun signal ne sera reçu : il y a de l'évanouissement. Aussi, une fois le problème de l'évanouissement réglé grâce à la diversité au récepteur, d'autres phénomènes peuvent intervenir. Le bruit de phase induit par les fluctuations de polarisation en est un [11] : si les deux polarisations sont recueillies au récepteur, il est possible qu'une combinaison des effets de polarisation durant la transmission aller-retour module la phase du signal. Le signal reçu ne sera pas exploitable par le  $\phi$ -OTDR, l'estimation de phase instable malgré l'absence de perturbation mécanique. Si une perturbation mécanique a lieu au voisinage du segment de fibre bruité en phase, il est possible qu'elle soit couverte par le bruit (non-détection), ou au contraire, il est possible de détecter un événement en l'absence de perturbation (fausse alarme).

Un sondage sur deux polarisations (dit "MIMO" : Multiple In - Multiple Out) permet de s'affranchir de la modulation de phase induite par les effets de polarisation à l'émission, en exploitant les signaux rétropropagés sur deux canaux de polarisation. Ainsi, les estimations de canal et donc de phase obtenus en cohérent-MIMO sont stables en l'absence de perturbations mécaniques, ce qui permet une sensibilité très fine : de l'ordre de  $75n\epsilon$  à 25km [12], et permettant de capturer un signal de parole à 1km [13].

### CONCLUSION

Grâce à une expérience considérable dans le domaine des communications optiques à très haut débit, les techniques et le traitement de signal typiquement télécom appliqués au domaine des capteurs de vibration à fibre optique permettent d'atteindre de bonnes performances. Nous montrons une amélioration à la fois en bande passante mécanique et en sensibilité, ce qui permet de mesurer des signaux avec une grande dynamique, tels que des signaux acoustiques de parole.

### RÉFÉRENCES

- [1] J. A. Bucaro, H. D. Dardy, and E. F. Carome, "Optical fiber acoustic sensor," *Applied optics*, vol. 16, no. 7, pp. 1761–1762, 1977.
- [2] E. Brinkmeyer, "Forward-backward transmission in birefringent single-mode fibers : interpretation of polarization-sensitive measurements," *Opt. Lett.*, vol. 6, no. 11, pp. 575–577, Nov 1981.
- [3] J. Juarez, E. Maier, K. N. Choi, and H. Taylor, "Distributed fiber-optic intrusion sensor system," *Journal of Lightwave Technology*, vol. 23, no. 6, pp. 2081–2087, 2005.
- [4] J. W. Goodman, "Some fundamental properties of speckle\*," *Journal of the Optical Society of America*, vol. 66, no. 11, p. 1145, 1976.
- [5] A. D. Kersey, "Recent progress in interferometric fiber sensor technology," in *Microlithography '91, San Jose, CA*, R. P. DePaula and E. Udd, Eds., 1991, p. 2.
- [6] C. Dorize and E. Awwad, "Enhancing the performance of coherent OTDR systems with polarization diversity complementary codes," *Opt. Express*, vol. 26, no. 10, pp. 12 878–12 890, May 2018.
- [7] C. Dorize, S. Guerrier, E. Awwad, P. A. Nwakamma, H. Mardoyan, and J. Renaudier, "An OFDM-MIMO distributed acoustic sensing over deployed telecom fibers," in *2021 Conference on Optical Communications (OFC)*. Optical Society of America, 2021 submitted.
- [8] D. Chen, Q. Liu, and Z. He, "Phase-detection distributed fiber-optic vibration sensor without fading-noise based on time-gated digital OFDR," *Optics Express*, vol. 25, no. 7, p. 8315, 2017.
- [9] Q. Yan, M. Tian, X. Li, Q. Yang, and Y. Xu, "Coherent  $\phi$ -OTDR based on polarization-diversity integrated coherent receiver and heterodyne detection," in *2017 25th Optical Fiber Sensors Conference (OFS)*, 2017.
- [10] C. B. Czegledi, M. Karlsson, E. Agrell, and P. Johannisson, "Polarization drift channel model for coherent fibre-optic systems," *Scientific reports*, vol. 6, p. 21217, 2016.
- [11] S. Guerrier, C. Dorize, E. Awwad, and J. Renaudier, "Introducing coherent MIMO sensing, a fading-resilient, polarization-independent approach to  $\phi$ -OTDR," *Optics Express*, vol. 28, no. 14, p. 21081, 2020.
- [12] C. Dorize, E. Awwad, and J. Renaudier, "High sensitivity  $\phi$ -OTDR over long distance with polarization multiplexed codes," *IEEE Photonics Technology Letters*, vol. 31, no. 20, pp. 1654–1657, 2019.
- [13] C. Dorize, S. Guerrier, E. Awwad, and J. Renaudier, "Capturing acoustic speech signals with coherent mimo phase-otdr," in *2020 European Conference on Optical Communications (ECOC)*, 2020.