



HAL
open science

Le site antique (Ier-IIIe s.) des "Béziaux" à Langeais (Indre-et-Loire)

Thibaud Guiot, Fabrice Couvin, Philippe Blanchard

► **To cite this version:**

Thibaud Guiot, Fabrice Couvin, Philippe Blanchard. Le site antique (Ier-IIIe s.) des "Béziaux" à Langeais (Indre-et-Loire). *Revue archéologique du Centre de la France - Suppléments*, 2003, 42, pp.75-119. hal-03327716

HAL Id: hal-03327716

<https://hal.science/hal-03327716>

Submitted on 27 Aug 2021

HAL is a multi-disciplinary open access archive for the deposit and dissemination of scientific research documents, whether they are published or not. The documents may come from teaching and research institutions in France or abroad, or from public or private research centers.

L'archive ouverte pluridisciplinaire **HAL**, est destinée au dépôt et à la diffusion de documents scientifiques de niveau recherche, publiés ou non, émanant des établissements d'enseignement et de recherche français ou étrangers, des laboratoires publics ou privés.



Thibaud **GUIOT*** avec la collaboration de
Fabrice **COUVIN*** pour l'étude du mobilier céramique et de
Philippe **BLANCHARD*** pour l'étude des structures funéraires

Le site antique (I^{er}-III^e s.) des "Béziaux" à Lan- geais (Indre-et-Loire)

THE GALLO-ROMAN RURAL SETTLE-
MENT (1st-3rd C. A.D.) AT "LES BÉZIAUX"
IN LANGEAIS (INDRE-ET-LOIRE)

Mots-clés : Enclos de cour et tour-porche, Étude céramique, Gallo-romain, Habitat rural, Hypocauste, *Pars rustica*, Sépultures d'enfants.

Keywords : *Farmyard and porch tower, Pottery studies, Gallo-roman, Rural settlement, Hypocaust, Pars rustica, Infant burials.*

Résumé : Le projet de construction de l'autoroute A.85 (Angers-Tours) a occasionné la fouille d'un établissement rural antique au lieu dit "Les Béziaux" à Langeais (Indre-et-Loire). Les vestiges, répartis sur 1,5 ha, sont implantés sur un promontoire dominant la plaine alluviale de la Loire et surplombent la voie romaine qui reliait Tours à Angers. Ils sont représentés par des bâtiments d'habitation et d'exploitation, un enclos maçonné délimitant une vaste cour, de nombreux aménagements excavés et un groupe de sépultures d'enfants (périnataux). Ils semblent caractériser un grand site d'habitat et la *pars rustica* d'une exploitation agricole, qui connaît plusieurs phases d'aménagements entre la deuxième moitié du I^{er} s. ap. J.-C. et la deuxième moitié du III^e s. L'hypothèse d'un sanctuaire peut toutefois être discutée. La fouille de cet établissement renseigne la carte et la nature des occupations antiques de la *civitas Turonum* et en particulier de celles qui jalonnent la voie romaine dès la deuxième moitié du I^{er} s. de notre ère ; il illustre le choix d'une implantation particulière et privilégiée, à la fois très proche de l'axe routier – et sans doute conditionnée par lui – et protégée par le rempart naturel du coteau.

Abstract : *The "A.85 (Angers-Tours)" motorway project has brought about the rescue excavation of a Gallo-roman rural settlement, at "Les Béziaux" in Langeais (Indre-et-Loire). The buildings were established on a headland dominating the Valley of the Loire, along the ancient track from Tours to Angers. A farmyard, some dwellings and farm buildings of a *pars rustica*, many excavated*

* Institut National de Recherches Archéologiques Préventives, Centre-Île-de-France.

fittings and infant burials characterise this settlement dating back from the Ist and the IIIrd c. AD. These results gave information about the antique civitas turonum, especially about the settlements that stood along the Roman road after the second half of the Ist c. AD. It's an example of a particular and privileged villa's position: both near the road and protected by the natural rampart of the steep slope.

INTRODUCTION

1. ENVIRONNEMENT DU SITE

- 1.1. Environnement archéologique
- 1.2. Topographie et géologie du site

2. DESCRIPTION DES DONNÉES

ARCHÉOLOGIQUES

- 2.1. Le secteur du bâtiment 1
 - 2.1.1. Le bâtiment 1
 - 2.1.2. Principaux contextes archéologiques découverts dans le secteur du bâtiment 1
- 2.2. Le secteur du bâtiment 2
 - 2.2.1. Le bâtiment 2
 - 2.2.2. Principaux contextes archéologiques découverts dans le secteur du bâtiment 2

2.3. La zone 2

2.4. La zone 3

3. LES SÉPULTURES

- 3.1. La méthodologie
 - 3.1.1. Les méthodes utilisées sur le terrain
 - 3.1.2. Les méthodes utilisées lors de l'étude

3.2. Description sommaire des sépultures

- 3.2.1. La population antique
- 3.2.2. La population médiévale

3.3. Synthèse

- 3.3.1. Les inhumations antiques
- 3.3.2. Les inhumations médiévales

3.4. Les pratiques funéraires

- 3.4.1. Période antique : la sélection des individus
- 3.4.2. Période médiévale

3.5. Conclusion

4. SYNTHÈSE DIACHRONIQUE DES OCCUPATIONS

4.1. Les périodes pré- et protohistoriques

4.2. L'Antiquité

- 4.2.1. Les ensembles céramiques antiques
- 4.2.2. Proposition de mise en phase de l'occupation antique

4.3. Du Moyen-Âge à nos jours

5. CONCLUSIONS

■ BIBLIOGRAPHIE

INTRODUCTION

En 1885, O. Bobeau avait observé, à l'est de la commune de Langeais (Indre-et-Loire), au lieu dit "Les Béziaux", l'existence de murs d'un mètre de haut, dans un clos du château de "Chemilly", où il a récolté des vases, des tuiles, quelques monnaies romaines et un anneau de bronze (AUDIN 1976 : 91; BOBEAU 1898).

Le projet de construction de l'autoroute A.85 (Angers-Tours-Vierzon, contournement nord de Langeais : section K3), devait voir son tracé définitif se fixer au nord de la grotte préhistorique de "La Roche-Cotard", sur les parcelles du lieu dit "Les

Béziaux" (Fig. 1). Le site repéré plus de cent ans auparavant était dès lors exposé à sa destruction, au moins partielle, mais encore fallait-il définir la nature même de ces vestiges et préciser l'emplacement et l'étendue des occupations.

Dès que les limites du tracé ont été connues, et les parcelles du projet rendues accessibles, le service régional de l'Archéologie (DRAC du Centre) a décidé la mise en œuvre des interventions de terrain : une opération de prospection mécanique et d'évaluation a permis de localiser et de caractériser une partie des vestiges (GUIOT, COUVIN 2000), avant d'engager la campagne de fouille, achevée en juillet 2000.

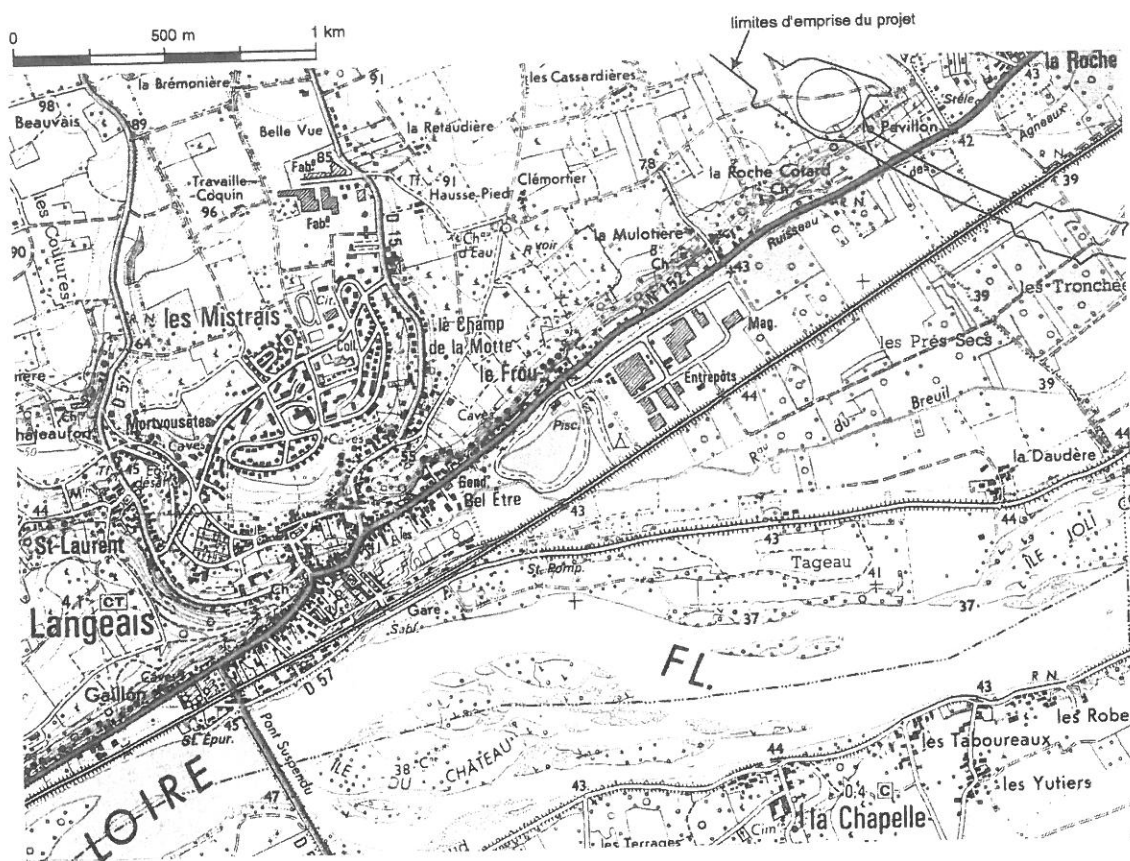
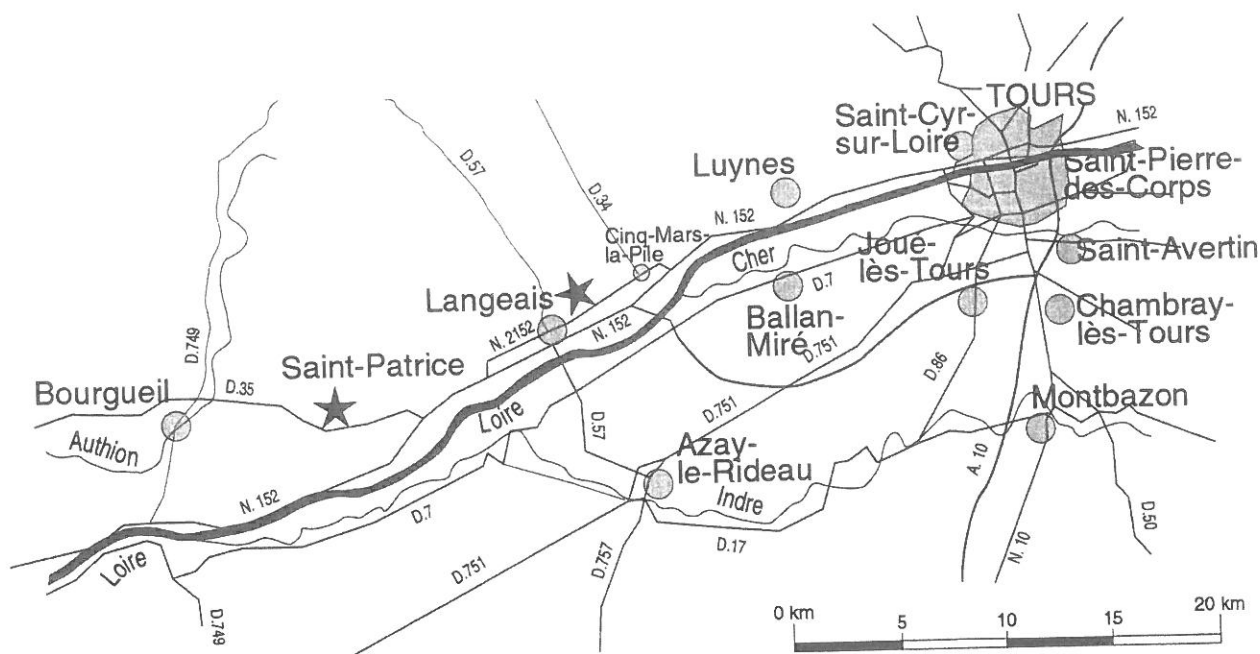


Fig. 1 : Situation géographique du site des "Béziaux" et de la villa de "Tiron" à Saint-Patrice ; localisation du projet autoroutier et du site des "Béziaux" sur l'extrait de la carte IGN 1823 O (Langeais).

Trois fenêtres de fouilles ont été ouvertes. Les zones 1 et 2, au nord et au sud du chemin rural n° 3, correspondent aux secteurs où sont apparus les vestiges de l'établissement antique. Une section de 20 m a été ouverte dans le chemin afin d'établir un lien entre les aménagements des zones 1 et 2.

La zone 3, au nord-ouest des précédentes, est une extension de fenêtres de l'évaluation où des indices avaient été repérés (Fig. 2).

1. ENVIRONNEMENT DU SITE

1.1. Environnement archéologique (Fig. 1)

La littérature produite par les chercheurs régionaux (AUDIN 1975) évoque la présence possible d'un ancien chemin de crête gaulois, sous le chemin rural n° 3 ou tout à fait en rebord de plateau. Il n'a pas été identifié lors des premiers sondages et décapages.

Les parcelles des "Béziaux" sont voisines du site préhistorique de "La Roche Cotard", fouillé dans les années 1980 (MARQUET 1997). Cet abri sous roche du Paléolithique moyen présente un réseau de galeries souterraines qui se développent dans le coteau.

À l'est du site des "Béziaux" (dans un rayon de 2 km) sur la commune de Cinq-Mars-la-Pile, se trouvent (PROVOST 1988a : 112) :

- au lieu-dit "L'Audrière", sur le rebord du plateau, à 150 m du chemin protohistorique, des fondations notamment d'une salle peut-être de bain, vues en 1772 par La Sauvagère ; en 1897, O. Bobeau signalait que les vestiges occupaient une grande surface ;
- au lieu-dit "Les Mesnils", à 800 m du précédent, près du rebord du plateau, des substructions vues vers 1880, et des monnaies vers 1897.

À 600 m au sud-ouest du site des "Béziaux", au lieu-dit "La Mulotière", sur le rebord du plateau de la rive droite de la Loire, ont été trouvés, vers 1860, une pierre sculptée (perdue) et des monnaies, un mur long de "plusieurs centaines de mètres" et, en 1896, diverses fondations. Au lieu-dit "Travaille-Coquin" (2 km au sud-est des Béziaux), sur le sommet d'un interfluve, se trouvent de longs murs, des tuiles à rebords et de la céramique (PROVOST 1988a : 114).

La villa de "Chatigny" à Fondettes et la villa de Luynes sur le coteau de "Saint-Venant" sont, pour avoir déjà fait l'objet de fouilles, les deux principales références d'habitats antiques entre Tours et Langeais. Pour tout le secteur du plateau dominant la rive droite

de la Loire, les mentions d'indices de sites sont nombreuses et encore augmentées par la découverte et la fouille récente de la villa de Saint-Patrice (GUIOT, RAUX 2003). Ces occurrences valident le caractère privilégié de ces positions topographiques pour l'implantation d'habitats ruraux, et montrent en particulier les effets d'un axe de circulation sur l'occupation du territoire durant l'Antiquité. En effet, le tracé de la *via andegavensis* reliant *Caesarodunum* (Tours) à *Juliomagus* (Angers) par *Alingavia* (Langeais) est situé, d'après l'itinéraire mentionné dans la *Table de Peutinger*, au pied du coteau, sous l'actuelle RN 2-152 ; la voie aurait été construite à partir du milieu du I^{er} s. ap. J.-C. (AUDIN 1975 : 545).

La plaine alluviale malgré son caractère inondable (mais qu'en était-il avant la construction des premières levées ?) n'est pas exempte d'occupations anciennes, comme en témoignent les récentes découvertes, à Cinq-Mars-la-Pile, d'un site néolithique au lieu-dit "Les Tronchées" (MUSCH 2001) et d'un site antique avec des indices d'activité métallurgique au lieu-dit "La Prieuresse" (RANGER 2000).

Des sondages archéologiques réalisés dans ce même secteur (lieu-dit "La Prieuresse") à Cinq-Mars-la-Pile avaient déjà permis de reconnaître la présence de niveaux antiques recouverts par une épaisseur d'alluvions d'environ 1,50 m (ALILAIRE, REBISCOUL 1989).

Les fondations en pierre sèche d'un bâtiment antique de plan rectangulaire, peut-être un petit habitat isolé, ont été trouvées à 1,5 km au nord-ouest des "Béziaux", dans les "Bois de Bresne".

1.2. Topographie et géologie du site¹

Le gisement se trouve en rive droite de la Loire, à l'extrémité d'un plateau qui domine la plaine alluviale et dont le point culminant est situé vers 79 m NGF, à environ 200 m à l'ouest des bâtiments (Fig. 1 et 3).

Le niveau descend de 77 m (à l'ouest des zones 1 et 2) à 70,50 m à l'est de la zone 1 et à 73 m au sud de la zone 2, avec une dénivellation beaucoup plus prononcée autour des constructions. Les arasements des maçonneries conservées sont compris entre 74,50 m d'altitude, à l'est du bâtiment 2, et 76,25 m pour le bâtiment 3.

Au pied du coteau, au niveau de la RN 2152, la plaine alluviale se situe à environ 40 m. Le rebord du plateau se trouve à une centaine de mètres au sud-est du site, où l'on observe une rupture de pente très nette,

1. La description développée de l'environnement géo-morphologique a été réalisée par J. Musch (INRAP) dans le rapport d'évaluation (GUIOT, COUVIN 2000).

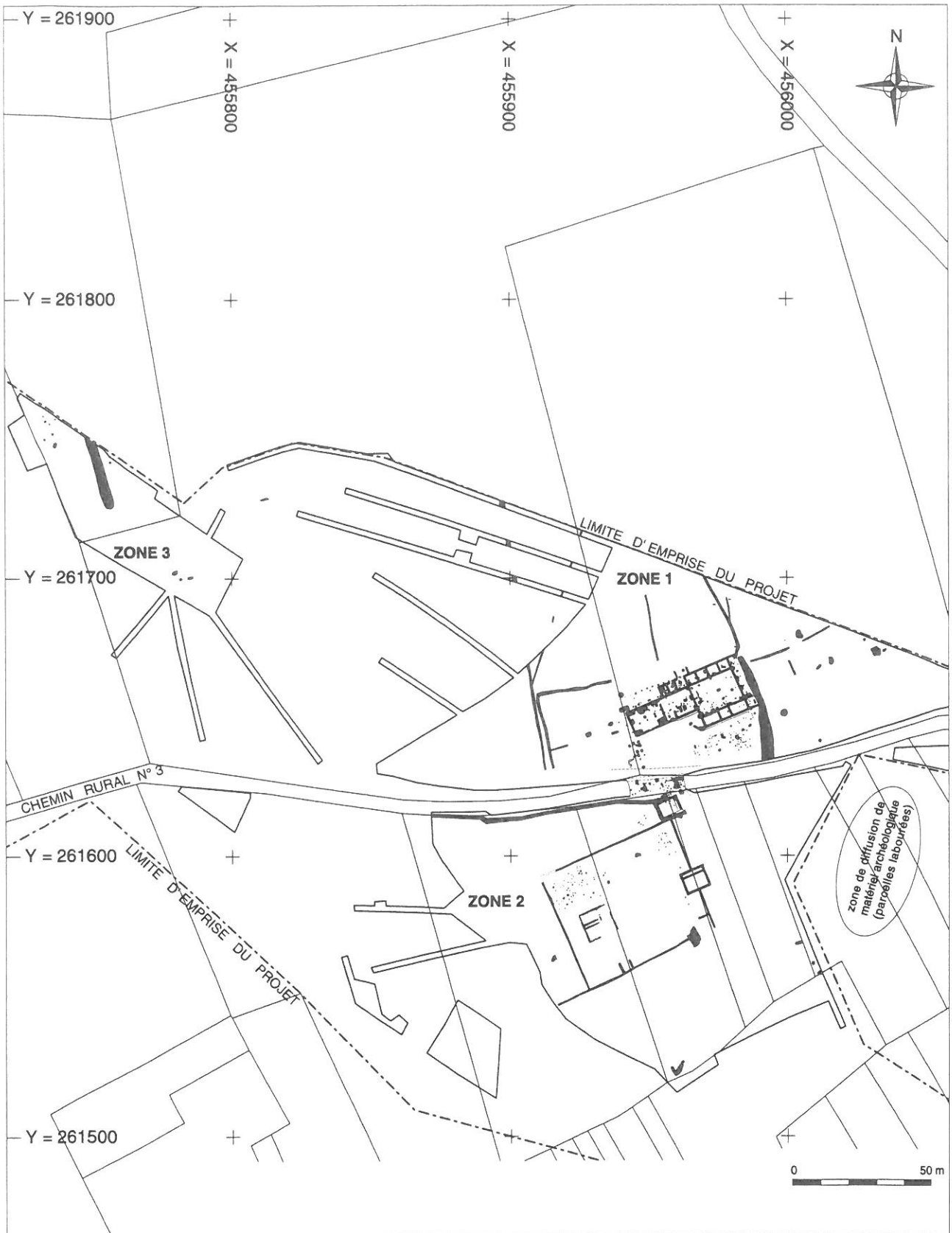


Fig. 2 : Plan général de localisation des zones de fouille et des vestiges.

marquant le sommet du coteau.

Sur le plateau, les calcaires du Turonien sont masqués par les formations sénoniennes qui atteignent une épaisseur de plusieurs mètres; ces calcaires sont affectés par des phénomènes d'origine karstique, comme l'indiquent les cavités de "La Roche Cotard", se trouvant au pied du coteau, à 200 m à l'est des "Béziaux" (GARDAIS, RIALLAND 1995).

Les formations siliceuses sénoniennes affleurent largement dans le secteur; elles sont masquées localement par une couverture sédimentaire, dépassant parfois les 50 cm d'épaisseur et constituée de limons de plateau du Pléistocène (dans la partie occidentale du site), de graviers et sporadiquement de blocs de poudingue plus volumineux, composés de fragments de meulière.

L'érosion a probablement joué un rôle déterminant dans la morphologie des différentes formations, surtout en bordure du plateau: la couverture sédimentaire (limons des plateaux) n'est présente que sous forme de lambeaux résiduels qui ne se sont maintenus que dans les zones au relief le moins accusé.

En comparant la répartition de la couverture limoneuse et des vestiges archéologiques, on constate que, dans les zones avec une couverture limoneuse moindre (moins de 30 cm), les vestiges sont généralement absents. La qualité de certains vestiges est excellente, notamment pour les ossements des sépultures, indiquant que le pH du sol est favorable à leur conservation et que les effets destructeurs des labours et de la bioturbation ont été limités.

2. DESCRIPTION DES DONNÉES ARCHÉOLOGIQUES

2.1. Le secteur du bâtiment 1

2.1.1. Le bâtiment 1 (Fig. 3 et 4)

Le plan de cet édifice est limité au nord-est par la façade du bâtiment 2; il se compose d'une grande surface rectangulaire, longue de 24,60 m, que le mur de refend 1075 divise en deux pièces (1 et 2), et de deux pièces plus petites (3 et 4) accolées dans l'angle de la façade nord et du bâtiment 2 (Fig. 4; Tabl. 1 et 2).

L'état de conservation des murs est presque le même pour les murs (20 à 30 cm de profondeur de fondation) mais certains, par endroits, sont davantage détériorés ou ont complètement disparu. Les fondations en pierre sèche sont constituées de blocs calcaires et silex qui remplissent les tranchées aveugles; elles reposent sur le gravier du substrat. L'extrémité nord-est du mur

Bât./pièce	Longueur en m	Largeur en m	Surface* en m ²
Bâtiment 1	24,60	9,60 à 13,80	277
Pièce 1	11,60	8,25	95
Pièce 2	11,50	8,20	94
Pièce 3	5,30	3,20	17
Pièce 4	3,20	3,20	10
Bâtiment 2	20,68	17,67	365 (+ 350 m² de cour?)
Pièce 5	16,26	11,39	185
Pièce 6	5,72	3,19	18
Pièce 7	3,46	3,25	11
Pièce 8	5,75	3,25	18
Pièce 9	3,53	3,16	11
Pièce 10	3,52	3,24	11
Pièce 11	3,60	3,17	11
Pièce 12	3,45	3,25	11
Bâtiment 3	8,28	6,25	51
Pièce 13	5,90	5,00	29
Bâtiment 4	9,60	8,17	76
Pièce 14	7,80	0,95	7
Pièce 15	7,90	4,90	38
Bâtiment 5	11,45	10,68	122
Pièce 16	<10,28	<9,45	63
Pièce 17	6,35	0,67	4
Pièce 18	6,35	3,26	20

Tabl. 1 : Présentation générale des dimensions des bâtiments et des pièces (* les surfaces sont indiquées hors-tout pour les bâtiments et *intra muros* pour les pièces).

1073 présente en surface, un lit de mortier dont l'analyse² révèle des similitudes avec celui du bâtiment 3. Les murs 1073 et 1074 s'appuient contre le mur de façade ouest (1079) du bâtiment 2.

Le mauvais état de conservation des murs démontre un fort arasement de l'ensemble des vestiges, confirmé par l'absence des niveaux d'occupations à l'intérieur du bâtiment; plus de 70 structures excavées (fosses, trous de poteaux et sépultures) ont cependant été identifiées dans les quatre pièces.

La chronologie du bâtiment est définie par les éléments datants découverts dans les quelques structures en relation avec les murs. Ces fosses ne contiennent pas de matériel antérieur à la deuxième moitié du II^e s.

La nature des fondations laisse envisager une construction mixte, de murs en terre élevés sur une base maçonnée.

2. L'étude d'échantillons de mortiers provenant de différentes structures maçonnées a été réalisée par Stéphane Büttner, géoarchéologue, chargé d'études au Centre d'études médiévales Saint-Germain d'Auxerre, 3 place du Coche d'Eau, 89000 Auxerre.

Bât.	St. n°	Type de maçonnerie	Longueur	Largeur	Axe	Profondeur	Alti./Arasement
1	1072	fondation de mur	9,70 m	0,74 m	NO-SE	0,22	76,24 à 76,28
1	1073	fondation et soubassement de mur	24,65 m	0,71 m	SO-NE	0,30	75,91 à 76,26
1	1074	fondation de mur	24,40 m	0,78 m	SO-NE	0,29	75,21 à 76,26
1	1075	fondation de mur	8,25 m	0,65 m	NO-SE	0,20	75,99 à 76,10
1	1076	fondation de mur	3,90 m	0,82 m	NO-SE	0,28	75,77 à 75,90
1	1077	fondation de mur	8,10 m	0,79 m	SO-NE	0,30	75,65 à 75,77
1	1078	fondation de mur	2,30 m	0,54 m	NO-SE	-	75,68 à 75,75
1	1079	soubassement de mur	20,70 m	0,67 m	NO-SE	-	75,65 à 75,87
1	1313	fondation de mur	2,50 m	0,75 m	NO-SE	-	75,29 à 75,50
1	1517	fondation de mur	2,60 m	0,60 m	NO-SE	-	75,59 à 75,65
2	1079	soubassement de mur	20,70 m	0,67 m	NO-SE	-	75,65 à 75,87
2	1080	soubassement de mur	17,70 m	0,66 m	SO-NE	0,78	74,99 à 75,85
2	1081	soubassement de mur	16,40 m	0,67 m	SO-NE	0,78	75,14 à 75,85
2	1082	soubassement de mur	3,20 m	0,67 m	NO-SE	-	75,58 à 75,66
2	1083	soubassement de mur	3,20 m	0,68 m	NO-SE	-	75,45 à 75,54
2	1084	soubassement de contrefort	1,73 m	0,91 m	-	-	75,87
2	1085	soubassement de contrefort	1,71 m	0,87 m	-	-	75,87
2	1086	soubassement de contrefort	1,67 m	0,88 m	-	-	75,83
2	1087	soubassement de contrefort	1,71 m	0,84 m	-	-	75,73
2	1280	soubassement de mur	17,65 m	0,69 m	SO-NE	0,50	74,75 à 75,65
2	1281	soubassement de mur	3,15 m	0,68 m	NO-SE	-	75,43 à 75,55
2	1282	soubassement de mur	3,18 m	0,71 m	NO-SE	-	75,23 à 75,40
2	1283	soubassement de mur	3,20 m	0,63 m	NO-SE	-	74,99 à 75,14
2	1284	soubassement de mur	16,25 m	0,68 m	SO-NE	0,60	74,92 à 75,80
2	1285	soubassement de mur	20,66 m	0,69 m	NO-SE	-	74,75 à 75,10
2	1286	soubassement de contrefort	1,65 m	0,85 m	-	-	74,82
2	1287	soubassement de contrefort	1,66 m	0,88 m	-	-	74,82
2	1288	soubassement de contrefort	1,79 m	1,00 m	-	-	74,95
2	1289	soubassement de contrefort	1,98 m	0,83 m	-	-	74,98
2	1290	soubassement de mur	3,25 m	0,65 m	SO-NE	-	74,69 à 74,95
2	1291	soubassement de mur	3,34 m	0,67 m	SO-NE	-	74,51 à 74,99
2	1316	soubassement de mur	1,80 m	0,62 m	SO-NE	-	74,54 à 74,75

Tabl. 2 : Récapitulatif des murs des bâtiments 1 et 2.

Il n'est pas certain que les pièces 1 et 2 aient été couvertes. Les éléments de couverture (débris de tuiles, clous de charpente) sont assez peu nombreux ; ils sont surtout concentrés dans les angles des pièces, dans des niveaux correspondant en fait à la partie supérieure de comblements de fosses. S'il était couvert, le bâtiment pourrait s'apparenter à une grange dans ce contexte rural. Si au contraire les pièces n'étaient pas couvertes, elles correspondraient donc, dans leur phase initiale, à de petits enclos, destinés par exemple à parquer du bétail, comme cela semble être le cas pour la structure 1 de la *villa* des "Essaix" à Celon (CHAMPAGNE 1998).

Des niveaux de remblais contenant beaucoup de débris de tuiles sont conservés dans les angles sud de la pièce 1, où sont présentes de grandes fosses, et en particulier dans le coin sud-est (st. 1271). Ces

excavations peuvent être en rapport avec de petits appentis couverts, ce qui écarterait l'hypothèse d'une couverture totale de la pièce 1 et confirmerait ainsi qu'il s'agit d'une cour.

Les pièces 3 et 4 ont des dimensions réduites qui leur autorisent aisément une couverture.

À l'extérieur des pièces 4 et 9, deux concentrations rectilignes de pierres et blocs calcaires (1313 et 1517) constituent les fondations (supports de sablières) de deux murs parallèles, espacés de 4 m et aménagés perpendiculairement aux murs 1077 (bât. 1) et 1280 (bât. 2), mais il n'y a aucune relation de recoupement avec ces derniers. Ces murs peuvent s'organiser avec la fosse 1312 (destinée au calage d'un poteau ?) et indiquent l'existence d'un aménagement (appentis ou petit préau) ajouté contre la façade des bâtiments 1 et 2. Aucun mobilier n'est associé à ces murs.

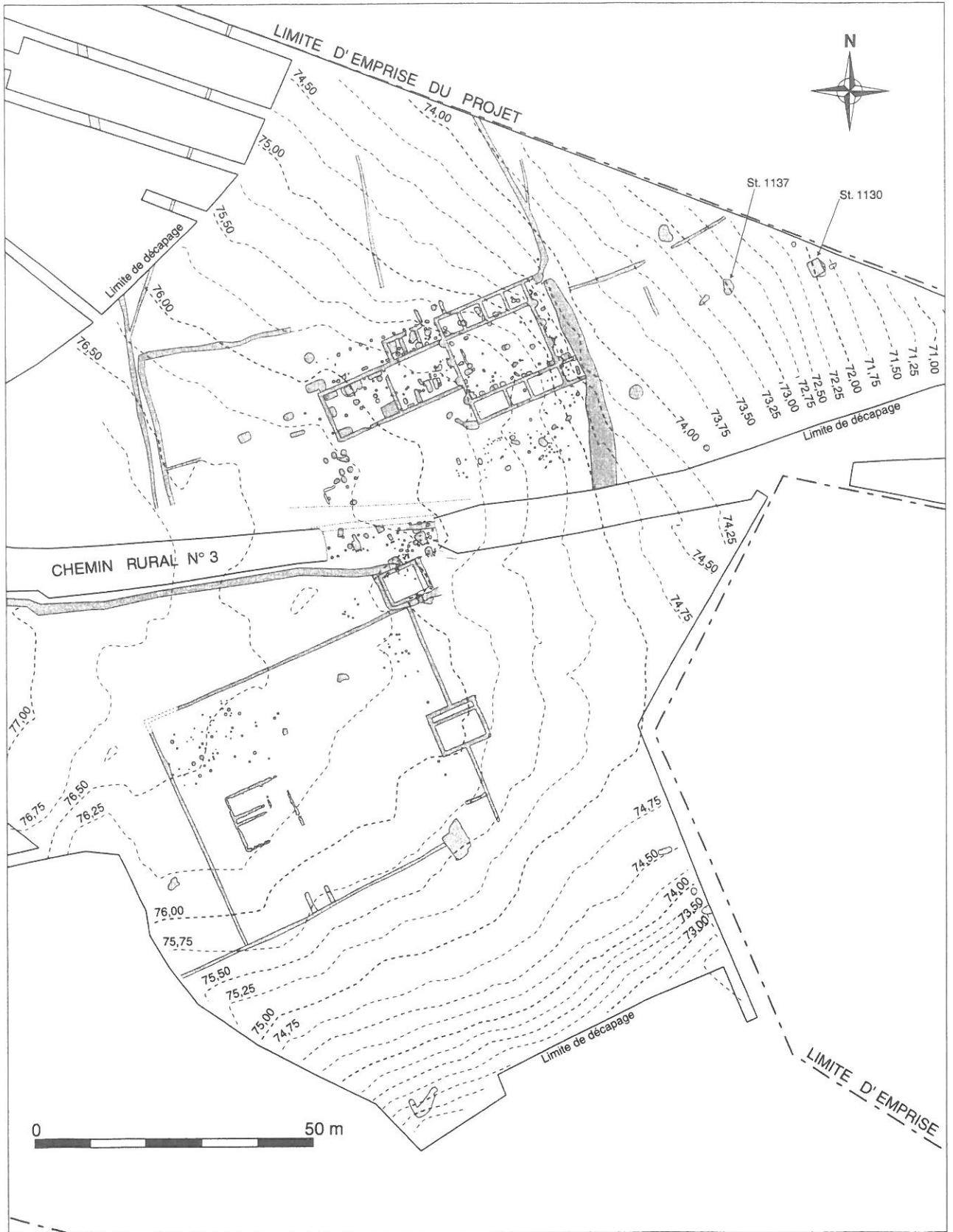


Fig. 3 : Plan topographique du site (courbes de niveaux).

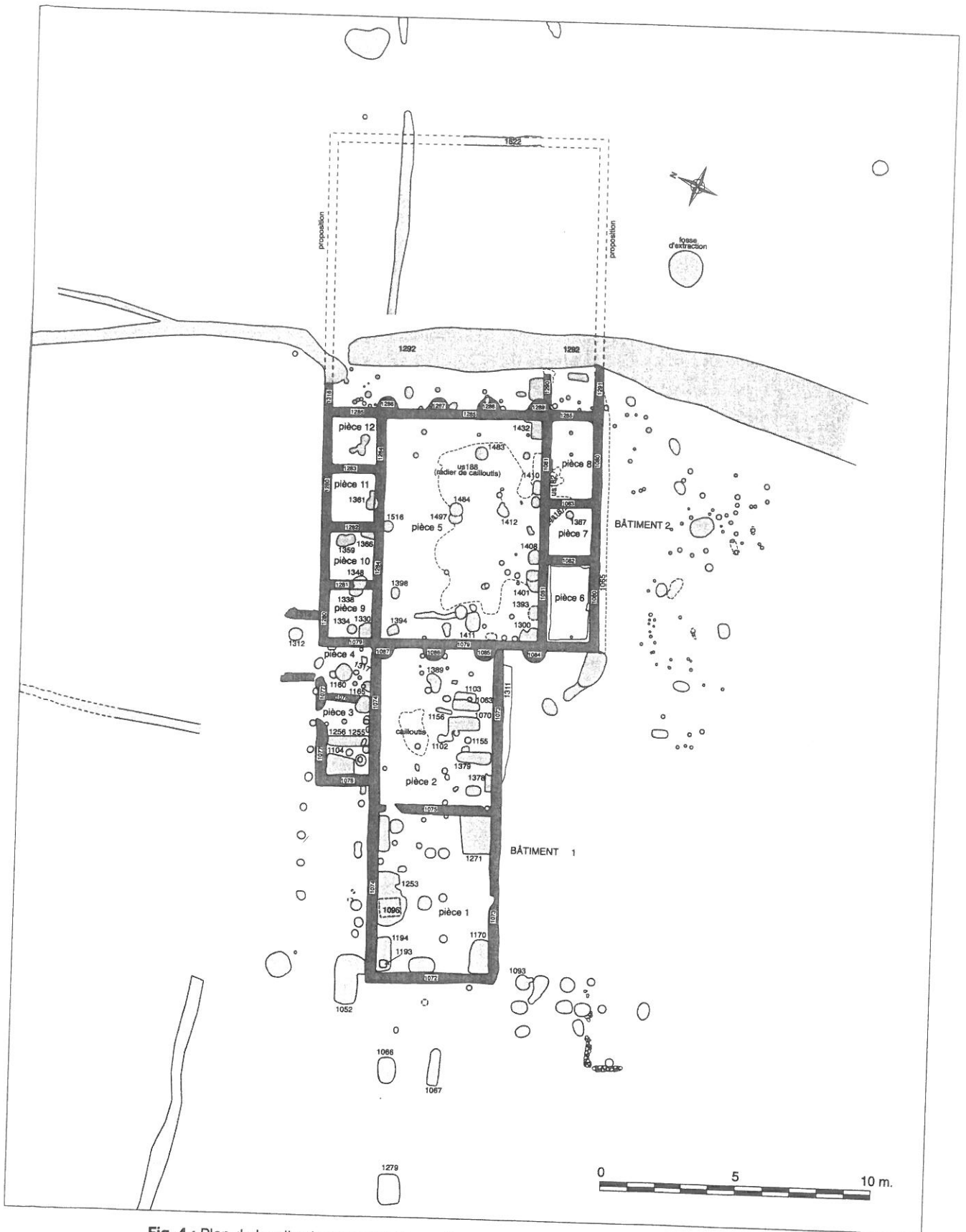


Fig. 4 : Plan de localisation des structures découvertes dans le secteur des bâtiments 1 et 2.

2.1.2. Principaux contextes archéologiques découverts dans le secteur du bâtiment 1 (Fig. 3 et 4)

La pièce 1 compte plusieurs structures interprétées comme des fonds de petits appentis ou de fosses de travail (activités de boucherie), installées contre les murs de la pièce et probablement couvertes (1095-1253, 1170, 1194 et 1271). Si cette pièce était destinée initialement à enclorre du bétail, alors sa fonction change avec l'installation de ces zones de travail.

Le comblement de la fosse 1194 est recreusé pour l'installation de la sépulture d'enfant 1193.

Onze trous de poteaux sont recensés dans la pièce 1 : leur attribution et les tentatives de rattachements sont incertaines, mais quelques-uns semblent pourtant s'inscrire dans une organisation de plan rectangulaire, qui dépasse le cadre de la pièce au nord et qui pourrait être antérieure au bâtiment.

Quatre sépultures médiévales ont été trouvées dans la pièce 2 (1063, 1070, 1103 et 1378).

Plusieurs aménagements ont conservé des traces directes ou indirectes de combustion, sans doute liée à des petits foyers et trois fosses (1102, 1155 et 1156) contiennent des rejets de foyer : elles sont peut-être en relation avec la sole d'un petit foyer domestique (1389) découverte à proximité. Si ces faits ne sont pas datés (ils peuvent se rapporter à la phase d'occupation médiévale) ils indiquent en tout cas que cet espace n'est pas/plus un enclos à animaux.

La fosse 1379 serait un petit cellier, équipé d'un coffrage des parois et/ou d'un plancher, et qui aurait été comblé lors de l'ultime phase d'occupation antique, dans le courant du III^e s.

18 trous de poteaux sont dénombrés dans cette pièce : plusieurs pourraient être associés à ceux qui, dans la pièce 1 et au nord du bâtiment, semblent organiser le plan d'un grand bâtiment rectangulaire.

Quatre inhumations ont été découvertes dans la pièce 3 ; trois sont déposées dans des vases incomplets (amphore, amphorette et *dolium*, productions régionales du Haut-Empire). La sépulture 1255 recreuse le comblement de la fosse 1256 qui contenait des formes céramiques du II^e s.

La fosse 1104 a notamment livré une dizaine de tessons de formes attribuées au II^e s., une monnaie romaine de Faustine Jeune (161-175) ; le remplissage de la fosse peut s'être produit lors d'une reprise ou de la destruction du bâtiment, postérieure au troisième quart du II^e s.

Six trous de poteaux pourraient correspondre, comme ceux rencontrés dans les pièces 1 et 2, à une partie du plan d'un vaste aménagement qui serait antérieur aux maçonneries du bâtiment.

La pièce 4 renferme quatre sépultures d'individus périnataux, dont deux (1165 et 1317) ont été déposées dans des fragments de vase du II^e s. La fosse 1160 contenait des matériaux provenant d'une démolition et une petite couche dépotoir dans le fond, qui a livré du mobilier céramique attribué à la fin du II^e ou début du III^e s. Quatre structures sont interprétées comme des trous de poteaux.

Six sépultures d'individus périnataux ont été mises au jour à l'extérieur du bâtiment 1 (cf. étude anthropologique). Les cinq premières (1058, 1060, 1261, 1269 et 1299) sont disposées au nord de la pièce 1, à moins d'1 m du mur 1074. La sixième sépulture (1315) est isolée à l'ouest de la pièce 1, à un mètre du mur 1072. Les sépultures 1058 et 1060 sont déposées dans des vases (gros fragments d'amphores régionales, 2^e moitié I^{er} s.-II^e s.) ; les autres sont apparemment en pleine terre.

Une grande fosse (1052) est installée à l'angle nord-ouest du bâtiment 1, juxtaposée au mur 1074 ; son plan irrégulier est globalement ovale en surface, avec une excroissance au sud-est. Le creusement à fond plat atteint 1,60 m de profondeur ; il est vertical pour toute la partie creusée dans le substrat calcaire, et évasé dans sa partie haute au niveau du sédiment limoneux³. La stratigraphie du comblement montre des couches souvent détritiques, avec une grande quantité de résidus de démolition et un lot de mobilier archéologique important (dont 4,5 kg de céramique). Les collages entre des céramiques provenant de différentes couches indiquent un comblement rapide à l'aide de matériaux de même provenance.

– *Le mobilier céramique de la structure 1052* (F. Couvin)

Avec 241 tessons pour un minimum de 21 individus, ce lot est le plus documenté de la fouille. La céramique sigillée du Centre apparaît, avec un gobelet Déchelette 72/Lezoux 102 (Fig. 5, n° 1) (BET, DELOR 2000 : 473-474). La pâte indique une production de la phase 7.

La céramique à couverture métallescente compte trois individus dont deux tasses Drag. 40. La première, de

3. Ses dimensions sont de 3,90 x 2,40 m en surface et de 3,25 x 1,50 m sous la couche de limon.

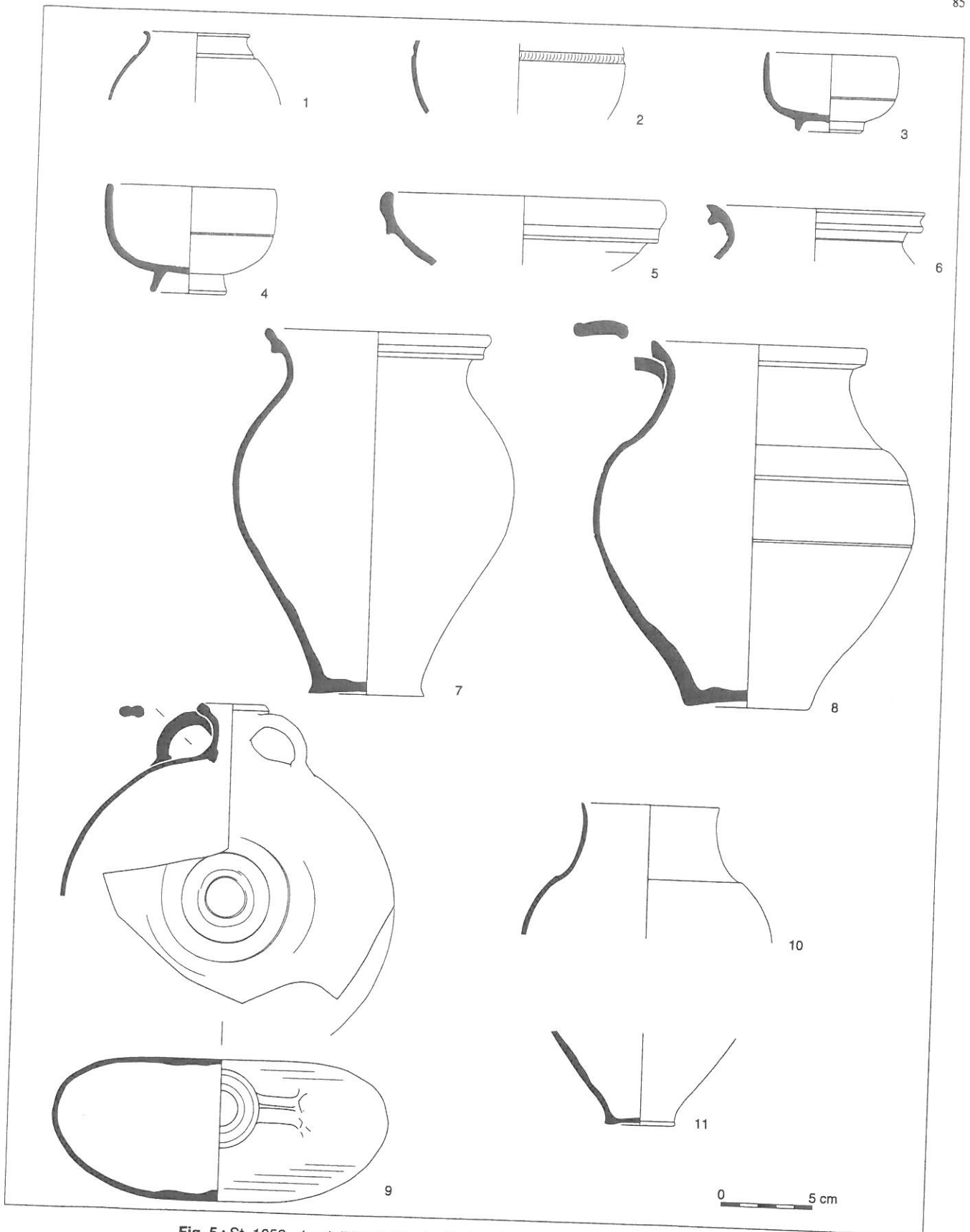


Fig. 5 : St. 1052 : 1 : sigillée du Centre, 2-4 : métallescente, 5 : claire dorée au mica, 6-8 : claire brute, 9 : claire engobée blanc, 10-11 : sombre lustrée.

petit module, est un produit de Lezoux (Fig. 5, n° 3). Elle possède le pied court de la forme Lezoux 303 et la gorge externe de la forme Lezoux 304 (BET, GRAS 1999 : 28). La seconde correspond en tout point à la forme Lezoux 304 (Fig. 5, n° 4). Elle est également originaire de Gaule du Centre, mais il s'agit d'un produit de Gueugnon. Le dernier individu, un gobelet

à décor guilloché, est brûlé (Fig. 5, n° 2). Ce vase, très probablement originaire de Jaulges-Villiers-Vieux, se rattache à la forme Niederbieber 33 (SÉGUIER, MORIZE 1996 : 161).

La céramique claire dorée au mica est représentée par un profil de coupelle ou bol (Fig. 5, n° 5). Deux pots à lèvres en poulie (Fig. 5, n° 6-7), ainsi qu'un pot

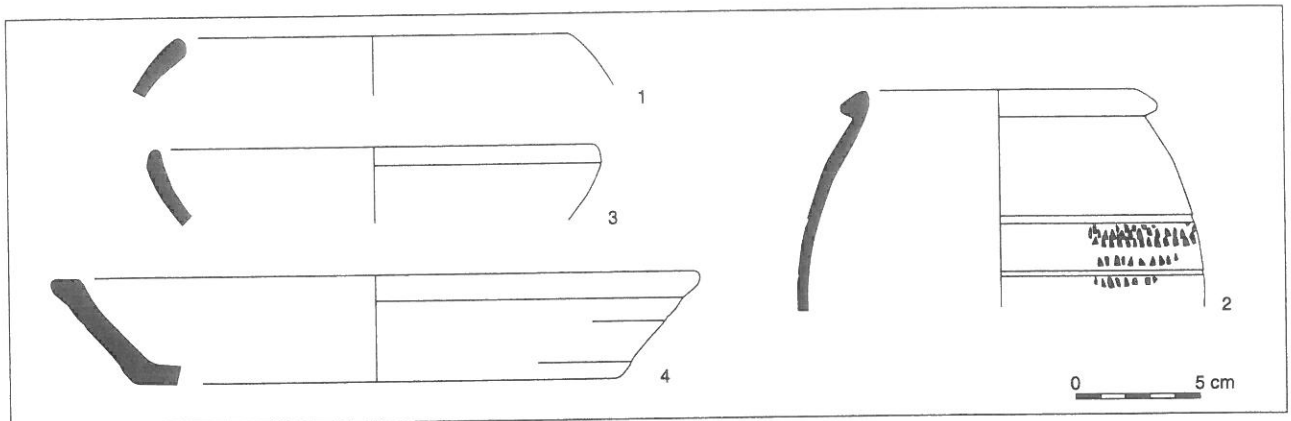


Fig. 6 : St. 1052 : 1-2 : sombre brute, 3 : sombre lustrée interne, 4 : sombre engobe externe.

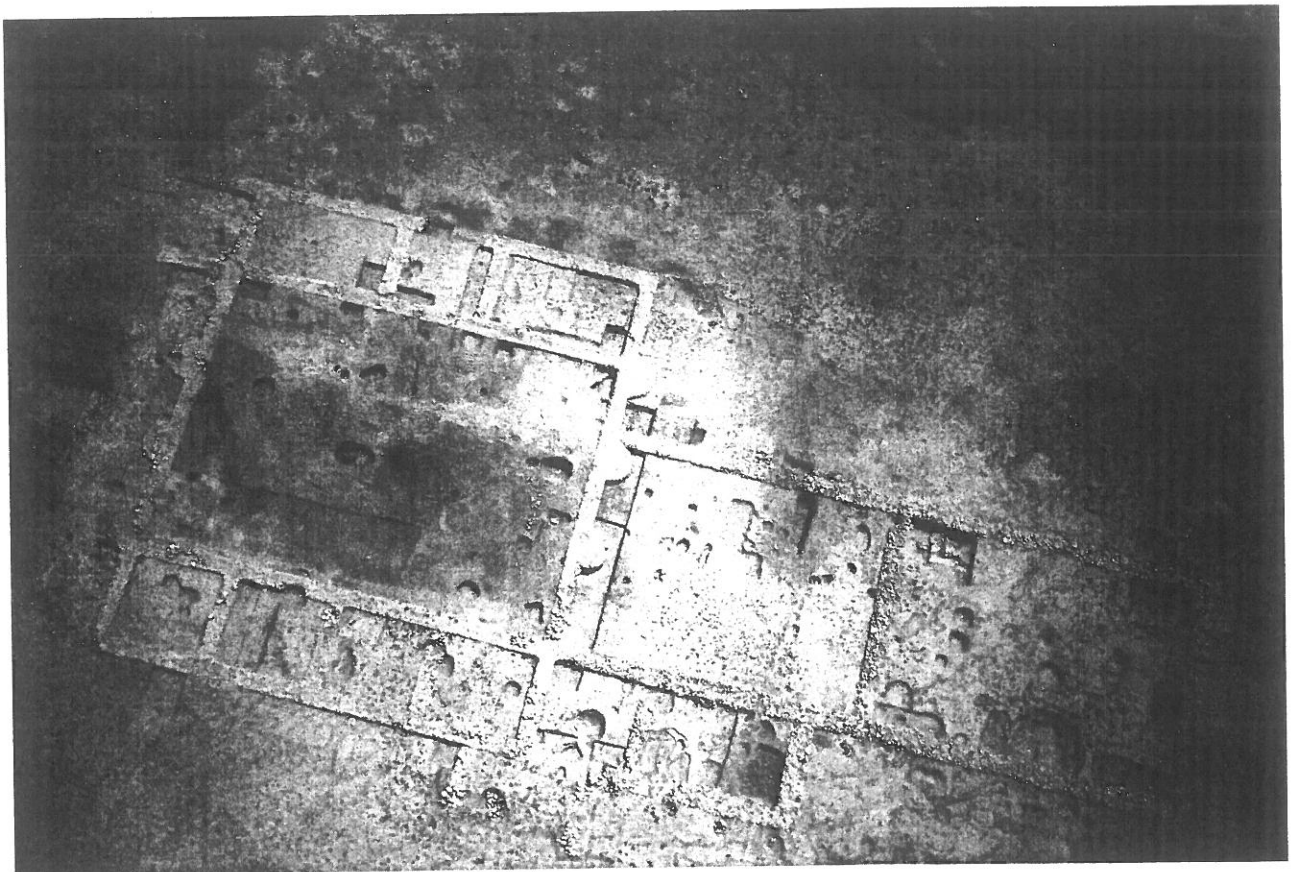


Fig. 7 : Vue aérienne des bâtiments 1 et 2 de la zone 1 (cl. F. Porcell/T. Guiot - INRAP).

ansé (Fig. 5, n° 8), sont réalisés dans une pâte siliceuse bien cuite de couleur jaunâtre. L'argile employée est peu micacée et contient des inclusions de gros grains de quartz.

Une gourde en pâte brune très épurée a conservé quelques traces d'un engobe blanc (Fig. 5, n° 9). La découverte d'un tel vase est relativement rare dans notre région. On note qu'un exemplaire proche provient des niveaux fin III^e s. ap. J.-C. de la fouille de "L'Îlot des Cordeliers" à Poitiers (WITTMANN 1999 : 167-170).

La céramique commune sombre lustrée figure avec un profil de pot à col tronconique (Fig. 5, n° 10) et une base (Fig. 5, n° 11). La céramique commune sombre brute apparaît avec un pot Santrot 250 (Fig. 6, n° 2). Sur la panse, des moulures limitent un décor de motifs triangulaires réalisés à la molette. Ce type est plus largement répandu en Aquitaine et en Poitou-Charentes (SANTROT, SANTROT 1979 : 133). Selon Alain Wittmann, la Loire constitue la limite septentrionale de sa diffusion (JOUQUAND *et al.* 2000 : 150). Un second bord en céramique commune sombre brute appartient à un vase à lèvre rentrante (Fig. 6, n° 1). Parmi les assiettes, l'une présente une face interne soigneusement lissée (Fig. 6, n° 3), alors qu'une autre est recouverte d'un engobe gris mat (Fig. 6, n° 4).

Excepté quelques individus aux caractéristiques techniques proches des productions du II^e s., les autres céramiques appartiennent à la première moitié du III^e s. Ce matériel est comparable à celui trouvé dans le *praefurnium* du bâtiment 3 (fosse 1117).

Les ossements animaux (526 restes) représentent cinq espèces⁴ : bœuf (avec de très nombreuses trace de découpe de boucherie), porc, cerf (un fragment de bois, os longs avec trace de découpe fine au couteau), cheval, chien (deux individus).

Cette structure est interprétée comme un cellier faisant partie des aménagements installés au cours de la dernière phase d'occupation antique puis abandonnés à la fin de celle-ci. Aucun indice d'une couverture de la fosse n'a été repéré. L'excroissance du plan au sud-est peut correspondre, d'après le profil du creusement à ce niveau, à l'aménagement de l'accès au cellier (depuis une ouverture dans le mur qui n'a pas été mise en évidence).

Au nord du bâtiment, neuf trous de poteaux sont alignés dans un axe quasi parallèle au mur 1074 ; ils peuvent s'organiser avec certains de ceux trouvés à l'intérieur des pièces 1 et 2, pour constituer le plan d'une construction qui serait antérieure au bâtiment 1.

Un groupe de structures est concentré entre l'angle sud-ouest de la pièce 1 et le chemin rural. Plusieurs d'entre elles ont été interprétées comme des fosses destinées au calage de poteaux, et une au moins est certaine. En effet, la structure 1093 a conservé la couronne de pierres de calage, installée dans une fosse arrondie, d'un diamètre de 1,30 m et profonde de 0,60 m ; au centre, le négatif du poteau a livré des tessons de céramiques postérieures au milieu du I^{er} s.

Trois aménagements rectilignes de petits moellons calcaires et silex indiquent les restes d'une construction sur solin. L'existence d'un petit bâtiment était pressentie dans ce secteur avec les quelques grands trous de poteaux identifiés ou supposés : elle est attestée par ces restes de fondations. La lecture des vestiges est très lacunaire, mais il semble que les poteaux soient postérieurs aux solins : deux bâtiments de dimensions modestes auraient donc existé à deux périodes distinctes.

Des tranchées localisées le long des façades sud des bâtiments 1 (1311) et 2 (1065) ont piégé du matériel ; il s'agit de dépressions étroites et peu profondes qui témoignent peut-être de la partie haute et légèrement évasée de la tranchée de construction.

– Le mobilier céramique de la tranchée 1065 (F. Couvin)

Le contexte 1065 (92 restes, 17 N.M.I.) est l'assemblage le plus représentatif de la période fin I^{er}-première moitié du II^e s. Il a livré un fragment de gobelet à paroi fine de Gaule du Centre décoré de motifs d'épingles à cheveux.

La céramique sombre lustrée apparaît avec trois vases dont les parois sont relativement fines et la finition soignée. Il s'agit de deux pots ou gobelets à épaule carénée (Fig. 8, n° 1-2), ainsi qu'une carène de pot à col tronconique.

Deux formes ouvertes sont réalisées en céramique commune sombre brute : une coupe à collerette (Fig. 8, n° 3), ainsi qu'un bol à lèvre rentrante (Fig. 8, n° 4). On note également un col de pot à cuire à lèvre déversée (Fig. 8, n° 5). Une anse d'amphore gauloise de Narbonnaise complète ce lot.

La céramique commune claire figure exclusivement avec des vases de grand module. Parmi ceux-ci, on reconnaît un bord de *dolium* à lèvre ronde ainsi qu'une grande jatte carénée (Fig. 8, n° 6), deux formes identifiées parmi le répertoire de l'atelier de Thésée-Pouillé (TROMBETTA 1982 : 121-122).

Ce lot est daté de la fin du I^{er} ou du début du II^e s. ap. J.-C.

4. L'identification de la faune a été réalisée par S. Krausz (INRAP).

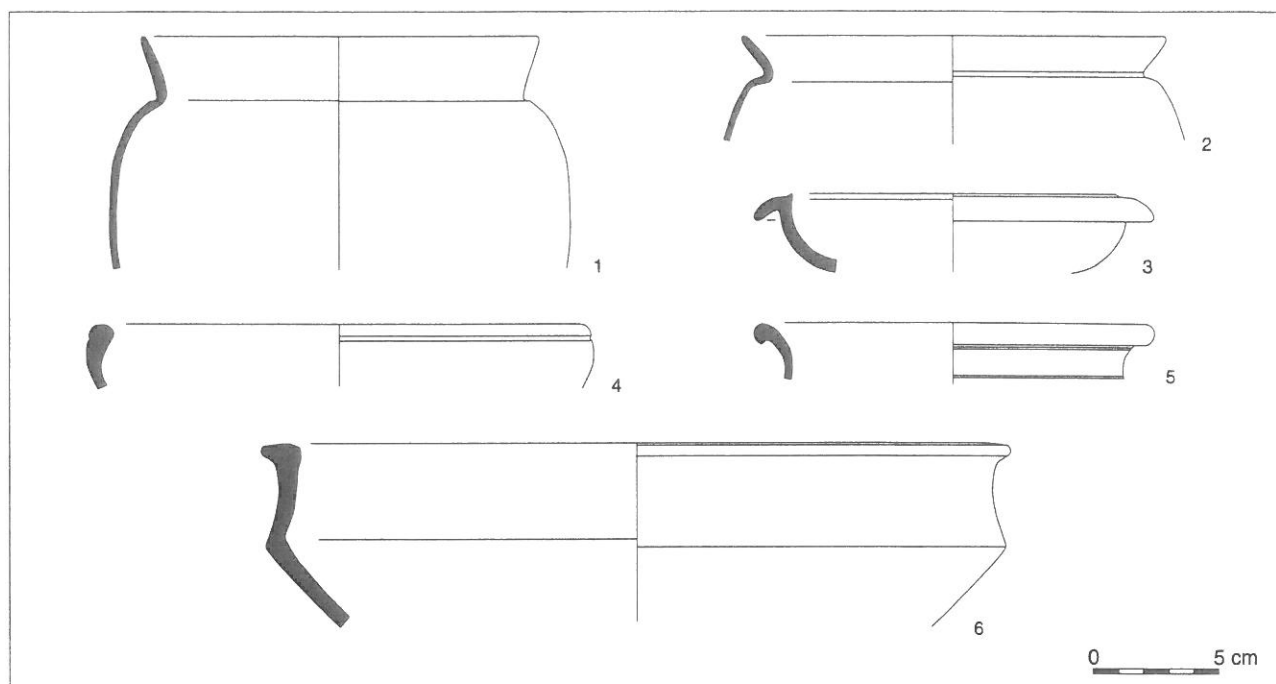


Fig. 8 : St. 1065 : 1-2 : sombre lustrée, 3-5 : sombre brute, 6 : claire brute.

À l'ouest du bâtiment 1, trois fosses ovales (1066, 1067 et 1279) s'apparentent à des structures de combustion (fond de petit four domestique), attribuées à deuxième moitié du I^{er} s.

2.2. Le secteur du bâtiment 2

2.2.1. Le bâtiment 2 (Fig. 4 ; Ph. 1)

Le plan de ce grand bâtiment rectangulaire s'étend sur une surface de 20,70 x 17,70 m, suivant un axe N/O-S/E ; ses dimensions et les particularités de son plan en font l'édifice le plus remarquable sinon le plus remarquable du site (Tabl. 1 et 2). Les murs de refends divisent l'intérieur du bâtiment en huit pièces : une grande centrale (n° 5), trois petites au sud-est (n° 6 à 8) et quatre au nord-ouest (n° 9 à 12).

Il apparaît que le bâtiment est disposé parallèlement à la rupture de pente, matérialisée sur le plan par le fossé 1292, et qu'il est installé au plus près de cette rupture à partir de laquelle le pendage vers le nord-est augmente. Les mesures d'altitudes prises sur l'arasement des murs en différents points du bâtiment révèlent une inclinaison vers le nord et le nord-est, avec une différence d'1,10 m entre les angles nord et sud du bâtiment (pour une distance de 26,50 m). Malgré

cette différence, l'épaisseur de fondation conservée est presque partout la même, et les murs sont toujours arasés au niveau de leur soubassement. Cela traduit un aménagement des fondations sur un niveau choisi (le substrat caillouteux) assez ferme et stable pour supporter la structure. Ainsi, la base du bâtiment (semelle de fondation en pierre sèche surmontée d'un soubassement maçonné) épouse la pente naturelle du terrain reproduite sur l'arasement ; les élévations étaient donc de hauteurs différentes pour obtenir l'horizontalité du sommet des murs.

Dans sa partie centrale, au niveau de la pièce 7, l'arasement du mur 1080 présente une couche de gravier de 10 à 15 cm d'épaisseur, qui recouvre la semelle de fondation et pourrait indiquer l'existence (originelle ou rajoutée ?) d'un accès large d'environ 2,40 m et situé au centre de la façade. Cette couche serait soit le niveau de circulation, soit un radier de préparation à la mise en place d'un seuil, maçonné par exemple avec des grandes dalles. Aucun autre mur ne conserve de trace d'ouverture.

À l'extérieur des façades sont aménagées, en parfaite symétrie, deux séries de quatre massifs de maçonnerie (1084 à 1087 et 1286 à 1289), dont le plan arrondi, souvent proche du demi-cercle, a des dimensions moyennes de 1,73 x 0,88 m. Ces maçonneries sont

constituées, pour la partie du soubassement, d'un mélange de pierres et de mortier gris de sable et chaux, recouvrant un hérisson de fondation en pierre sèche. La facture de ces huit massifs est identique à celle des murs, et l'on observe partout que murs et massifs sont liés et parfaitement synchrones.

La profondeur de fondation de ces massifs de maçonnerie imposants et robustes, complètement imbriqués dans les murs de façades, semble indiquer qu'ils supportaient une charge importante, donc *a fortiori* une élévation, plus ou moins haute, et peut-être – mais rien n'est certain à ce sujet – un étage et une charpente de couverture. Les traces d'installation d'un étage ou d'élément qui s'y rapporte, comme un escalier, sont inexistantes ; quant à celles d'une couverture du bâtiment, et en particulier de la grande pièce centrale, elles sont très discrètes et consistent en seulement quelques fragments de tuiles et des résidus de démolition dans le comblement de certaines structures. Techniquement, il est possible de mettre en place une charpente en bois permettant une couverture aux dimensions de la pièce n° 5, selon le principe de la ferme triangulée qui permet à la couverture de n'exercer sur les murs que des pressions verticales ; cette structure autoportante, décrite par Vitruve, est un procédé grâce auquel de grandes largeurs peuvent être franchies en utilisant des composants de sections réduites.

Les amorces de deux murs (1316 et 1291) prolongent les façades nord (mur 1280) et sud (mur 1080) vers l'est, leurs fondations respectives étant liées. Ils disparaissent au-delà du fossé 1292 qui les recoupe. Ces deux murs sont donc présents dans l'état originel du bâtiment et délimitent probablement une cour dont le bord oriental se trouverait au niveau du fond de tranchée 1622 (à une distance de 18,50 m de la façade). Les surfaces du bâtiment et de la cour sont proches : elles produisent une symétrie à l'organisation générale de l'édifice.

Le mur 1290, ajouté contre le massif 1289, témoigne d'un réaménagement de cette zone, peut-être pour l'installation d'un réduit composé avec le mur 1291.

Au terme des tentatives de comparaisons avec d'autres références, le plan atypique de ce bâtiment et l'absence de mobilier déterminant conduisent à proposer plusieurs hypothèses pour sa fonction initiale, sans vraiment pouvoir en privilégier une : bâtiment agricole de type grenier fortifié, édifice public ou petit sanctuaire monumental (composé d'un temple, de son péribole et de salles annexes) ?

Dans un second temps, avec l'installation du bâtiment 1 contre sa façade, l'édifice est réutilisé pour des activités agricoles ou pour l'habitation.

2.2.2. Principaux contextes archéologiques découverts dans le secteur du bâtiment 2 (Fig. 4)

Parmi les niveaux anthropiques identifiés dans l'espace de la pièce 5, il en est un plus étendu (US 188) qui se développe depuis le mur 1081 jusqu'au centre de la pièce. Il a sans doute disparu de la partie nord, où l'arasement est plus important. Ce niveau se compose de pierres, cailloux et cailloutis mêlés à un peu de mortier jaune et disposés à plat, sur une épaisseur d'environ 5 cm ; il contenait un peu de mobilier céramique du I^{er} s. ap. J.-C. Il s'agit d'un radier de sol, d'ailleurs recouvert localement par la couche 191, identifiée comme un lambeau de niveau d'occupation. Celle-ci est conservée uniquement dans la partie centrale de la pièce et sur une surface de 4,50 m par 3,50 m et une épaisseur n'excédant pas 4 cm. Ces deux couches sont percées par plusieurs fosses et trous de poteaux.

La fosse 1300, dans l'angle des murs 1079 et 1081, contenait des nodules d'argile rubéfiée, de nombreux blocs calcaires brûlés et quelques fragments de tuiles accompagnés de céramique antique (fin II^e-III^e s.).

Les structures 1393, 1401 et 1408 sont alignées, creusées contre le mur 1081. Leur comblement est scellé par le niveau de cailloutis d'un radier aménagé dans la pièce. Quelques éléments de mobilier céramique (I^{er} ou début II^e s.) ont été recueillis dans 1401. Il pourrait s'agir de trous de poteaux d'échafaudage de construction.

La fosse 1394 contenait des résidus de démolition (fragments de tuiles, mortier de chaux et pierres) et plusieurs tessons de céramique protohistorique, gallo-romaine et un tesson du haut Moyen-Âge. La fosse 1398, située à côté de la précédente, a également livré de la céramique médiévale (haut Moyen-Âge tardif).

La fosse 1410, installée contre le mur 1081, a livré des céramiques communes régionales dont les datations sont en accord avec le *terminus post quem* du dépôt, fixé par une monnaie romaine d'Antonin (151-152).

– Le mobilier céramique de la fosse 1410 (F. Couvin)

Dans ce lot constitué de 147 restes, pour un minimum de dix individus, ne figurent que des vases en céramique commune. La commune sombre lustrée apparaît avec un bord de vase caréné à col tronconique semblable aux productions de l'atelier de Thésée-Pouillé (CŒURET 1977 : 331). La commune sombre brute a livré un profil de marmite tripode (Fig. 9, n° 1) et un col de pot à cuire à lèvres déversées (Fig. 9, n° 2).

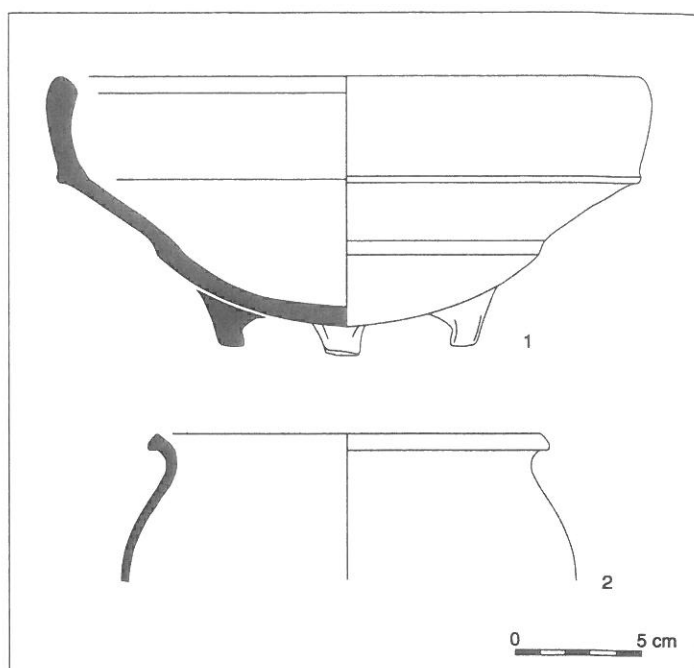


Fig. 9 : St. 1410 : commune sombre brute.

Cet ensemble est daté de la deuxième moitié du II^e ou du premier quart du III^e s. ap. J.-C.

La fosse 1411 présente un comblement de dépotoir, constitué de nombreux matériaux de construction (tuiles, moellons calcaires, fragments de mortier) accompagnés de trois os (capriné et bœuf) et d'un lot de tessons attribués à des productions de la fin du II^e et du début du III^e s.

La fosse 1432, dans l'angle des murs 1081 et 1285 a livré un lot de céramique du III^e s.

Les fosses 1483, 1484 et 1412 percent le niveau de cailloutis (radier) dans le centre de la pièce. Les deux premières sont attribuées au Moyen-Âge (XI^e-XII^e s.), la datation de la troisième est incertaine : le remplissage contenait six tessons du Haut-Empire.

La fosse 1497 est coupée par le creusement de 1484. Le matériel trouvé dans le remplissage comprend quelques résidus de démolition et une dizaine de tessons usés, essentiellement gallo-romains. Cette structure peut faire partie du petit ensemble de fosses médiévales trouvées dans cette pièce.

La fosse 1516, au nord de la pièce, semble avoir été coupée par l'installation du mur 1284. Le mobilier recueilli est composé d'un lot homogène de tessons attribués à des productions du Bronze final ou du premier âge du Fer. Cette fosse peut être contemporaine des structures 1359 et 1366, trouvées à proximité, dans la pièce 10.

Les trous de poteaux, au nombre de 23, sont surtout concentrés dans le quart sud-ouest de la pièce. Ils ne révèlent pas d'organisation particulière, et leur relation avec le bâtiment est incertaine : entre autres possibilités, ils peuvent être liés à la construction de l'édifice ou à un aménagement particulier dans la pièce.

Dans la pièce 6, des petites tranchées (étroites et peu profondes⁵) se développent le long des quatre murs : il peut s'agir de la trace de poutres horizontales soutenant un plancher. Le mobilier piégé dans ces dépressions se compose de quelques tessons de céramique (fin II^e-III^e s.).

Le niveau de limon qui se développe dans cette pièce (US 184) contenait quelques tessons (céramique fin I^{er}-II^e s.) : il semble correspondre à une recharge de sédiment, postérieure à la construction des murs et sans doute destinée à préparer le niveau de sol intérieur. L'analyse micromorphologique⁶ de plusieurs colonnes de sédiment a permis de vérifier l'apport d'un important volume de remblais, vraisemblablement pour le nivellement lié à la construction du bâtiment 2. Une colonne prélevée dans la pièce 6 a détecté, dans l'unité supérieure (correspondant à la couche 184) et parmi

5. Leur largeur est comprise entre 5 et 25 cm, pour une profondeur n'excédant pas 15 cm.

6. Analyses micromorphologiques réalisées par Cécilia Cammas (INRAP/DMOS-AGER - Laboratoire des Sciences du Sol et Hydrologie - INAP-G 78850 Thiverval-Grignon).

d'autres éléments, des scories siliceuses qui évoquent le travail du verre. Sous cette couche (184) se trouvait le fond d'un petit trou de poteau qui contenait un tesson de céramique protohistorique ou néolithique.

La fosse 1367, dans la pièce 7, contenait deux fragments de *dolium* du Haut-Empire. Un petit niveau de cailloutis calcaire (US 187) est présent dans l'angle nord-est de la pièce, installé sur la couche de limon qui couvre la pièce et recouvert par une petite coulée de mortier provenant du mur 1081 et indiquant le niveau de construction. Il s'agit probablement d'un reste de radier de préparation de sol, comparable à ceux découverts dans les pièces 5 (US 188) et 8 (US 182).

La pièce 8 compte deux trous de poteaux, et un niveau (182) dans l'angle nord-ouest, analogue aux radiers des pièces 5 et 7. Une couche de limon (US 183) couvre la pièce au niveau du soubassement du mur (mélange de blocs et de mortier, entre la semelle en pierre sèche et l'élévation); elle constitue un remblai peut-être ajouté après la construction des murs et contenait quelques tessons de céramique du I^{er} s.

La structure 1330 est installée dans l'angle S.-O. de la pièce 9, elle a livré un fragment de meule en grès et, comme pour sa voisine (fosse 1334) des représentants de productions céramiques attribuées au II^e-début III^e s. La fosse 1338 est en partie creusée dans le mur 1282, et recoupée à l'ouest par la fosse 1348 (pièce 10); elle contenait des résidus de démolition et quelques tessons antiques accompagnés d'un ensemble médiéval (XI^e-XII^e s.) qui rappelle le matériel des fosses 1483 et 1484 de la pièce 5.

Outre la fosse 1348, la pièce 10 compte également deux structures (1359 et 1366) qui ont livré quelques tessons homogènes de céramiques du premier âge du Fer, et comparables au mobilier de la fosse 1516 (pièce 5). Le comblement de la fosse 1366 a été recoupé par l'installation des murs 1282 et 1284.

Le creusement de la fosse 1361, identifiée dans la pièce 11, perce le mur 1284. Elle a livré un petit lot de matériel céramique des II^e-III^e s., mais sa relation avec le mur laisse penser qu'elle est en rapport avec l'occupation médiévale déjà détectée dans quelques structures des pièces voisines.

Le secteur de fouille qui se développe en triangle à l'est du bâtiment 2 présente une série de structures éparses. Quelques contextes, dont 1130 (fosse quadrangulaire, près de la limite nord de décapage : Fig. 3), étaient accompagnées de mobilier céramique. Le comblement d'une fosse (1137 : Fig. 3) contenait une monnaie romaine en argent de Postume (268) qui marque la date la plus avancée parmi les indices de l'occupation antique du site.

– Le mobilier céramique de la fosse 1130 (F. Couvin)

La structure 1130 a livré 87 restes pour un minimum de quinze individus. La céramique métallescente apparaît avec une production du Centre, probablement un bord de tasse Lezoux 304/Drag 40 (BET, GRAS 1999 : 28). Un second individu, une base de gobelet (Fig. 10, n° 1), est réalisé dans une pâte grise à cœur brun rouge, qui est plus caractéristique des productions trévires ou de l'est.

Un col du pot en céramique commune claire est dorée au mica (Fig. 10, n° 2). La céramique commune sombre lustrée est représentée par un pot caréné à col tronconique (Fig. 10, n° 6). Cette forme figure parmi les productions de l'atelier de Thésée-Pouillé (CÈURET 1977 : 331). En contexte de consommation, elle apparaît, à Tours, dans les niveaux fin II^e ou début III^e s. de la fouille des "abords de la cathédrale" (JOUQUAND *et al.* 1999 : 84-85).

La céramique commune sombre brute comprend quatre exemplaires. Un petit pot globulaire (Fig. 10, n° 3) et une marmite tripode (Fig. 10, n° 5) sont sommairement lissés. Une base de marmite tripode et un bord de pot à lèvres déversées souligné d'une baguette (Fig. 10, n° 4) sont laissés bruts. Morphologiquement, ce dernier vase se rapproche des types 606/608 de l'atelier de "La Bosse" (Sarthe), mais il n'en possède pas la pâte (GUILLIER 1997 : 241).

Plusieurs trous de poteaux sont répartis le long de la façade, et certains même contre la maçonnerie : certains semblent liés à l'aménagement d'un échafaudage à l'occasion de reprises ou de réparations du bâtiment.

Ce lot est attribué à la deuxième moitié du II^e ou au premier quart du III^e s. ap. J.-C.

Le fossé 1292 est parallèle au mur de façade est du bâtiment 2, au niveau de la rupture de pente ; son tracé commence à hauteur du mur nord du bâtiment et s'étend jusqu'au talus du chemin rural (soit 35 m), mais on ne le retrouve pas de l'autre côté (zone 2). Son creusement a recoupé les murs 1290 (ajouté au bâtiment) et 1291. Le mobilier récupéré se compose seulement de tessons disparates, usés et fragmentés, provenant de formes du III^e s. ; l'état du matériel peut indiquer un comblement bien postérieur à ce *terminus* (Bas-Empire, voire Moyen-Âge).

Tous les autres fossés identifiés autour des bâtiments semblent liés à une organisation parcellaire postérieure à l'Antiquité, mais ne correspondent pas aux limites contemporaines connues.

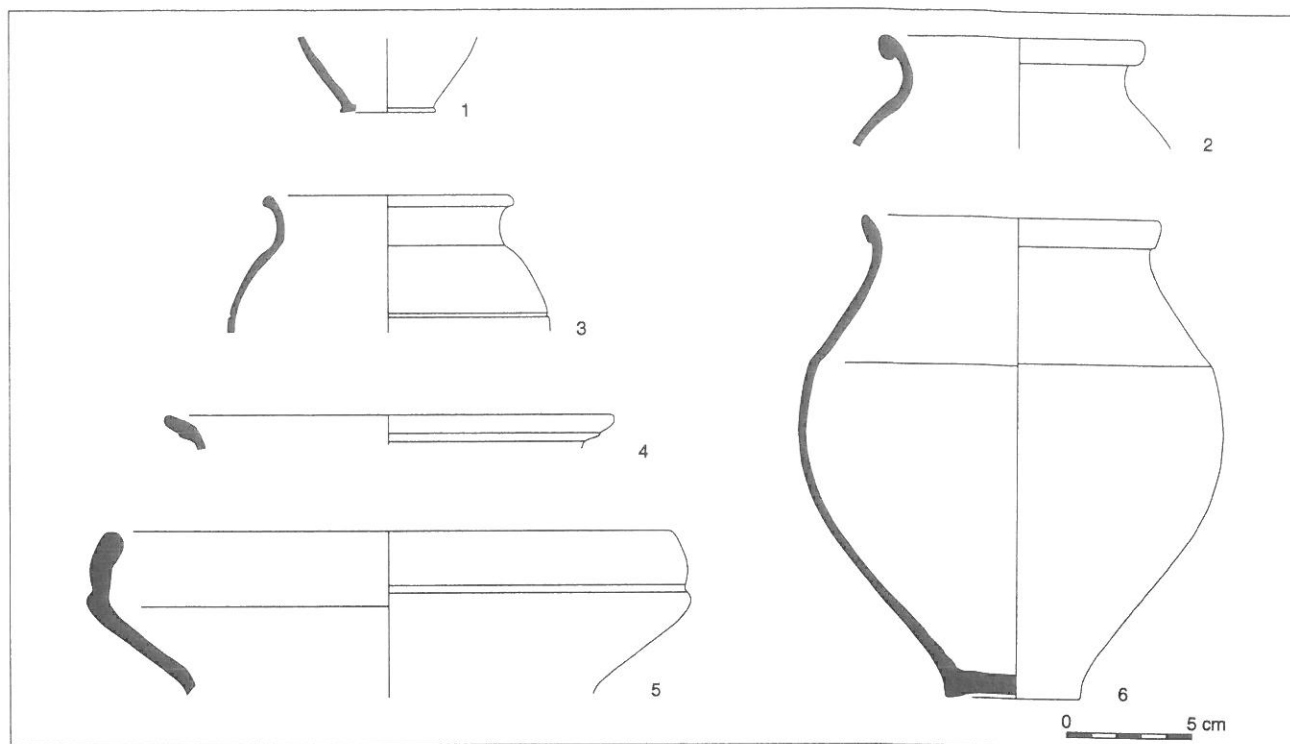


Fig. 10 : St. 1130 : 1 : métallescente, 2 : claire dorée au mica, 3-5 : sombre brute, 6 : sombre lustrée.

Au sud du bâtiment 2, une nébuleuse étendue de 72 trous de poteaux suggère la présence d'aménagements, mais leur répartition ne révèle cependant aucun plan organisé. Quelques fosses contenant du mobilier céramique du II^e s. sont disséminées parmi eux.

2.3. La zone 2 (Fig. 11)

Le décapage d'une section de 20 m du chemin rural, au niveau du bâtiment 3, a permis de révéler des structures liées à l'occupation antique, de tracer ainsi le trait d'union entre les deux grandes zones de fouille, et de constater que les structures excavées, protégées par les niveaux d'aménagement du chemin, présentent un bien meilleur état de conservation que dans toutes les parcelles cultivées. Ces structures se composent essentiellement de petites fosses, qui ont livré assez peu de mobilier (quelques tessons antiques de la fin du II^e-début du III^e s.), et de 45 trous de poteaux.

La fosse 1455 est une structure de stockage de chaux de plan rectangulaire (1,90 x 1,30 m), dont le fond plat a été couvert par au moins douze *tegulae*, quasi entières et bien agencées (Fig. 13). Deux tuiles

sont encore posées de chant contre les parois, qui devaient donc en être complètement coffrées. Le mobilier associé se compose notamment de céramique antique (II^e ou début III^e s.). Plusieurs trous de poteaux découverts à proximité pourraient être associés à ce bac à chaux, suivant l'hypothèse où il aurait été couvert.

Située à 4 m de la précédente, la fosse 1457 est un deuxième bac à chaux, qui affecte un plan quadrangulaire (1,40 x 1,10 m, incomplet au nord). Le creusement était habillé de *tegulae*, conservées sur le fond (Fig. 13).

Le bâtiment 3, découvert au pied du talus du chemin rural, présente un plan rectangulaire et une seule pièce, équipée d'un système de chauffage par hypocauste (Fig. 14; Tabl. 1 et 3).

Il est situé à l'extérieur de l'angle nord de l'enclos, juxtaposé et parallèle; les façades orientales des bâtiments 3 et 4 sont alignées. D'après ces positions, on peut supposer que le bâtiment et l'enclos ont une phase d'utilisation simultanée, mais le rapport chronologique de leur installation reste incertain. Le bâtiment est longé à l'ouest et au sud par un fossé moderne qui recoupe le mur d'enclos.

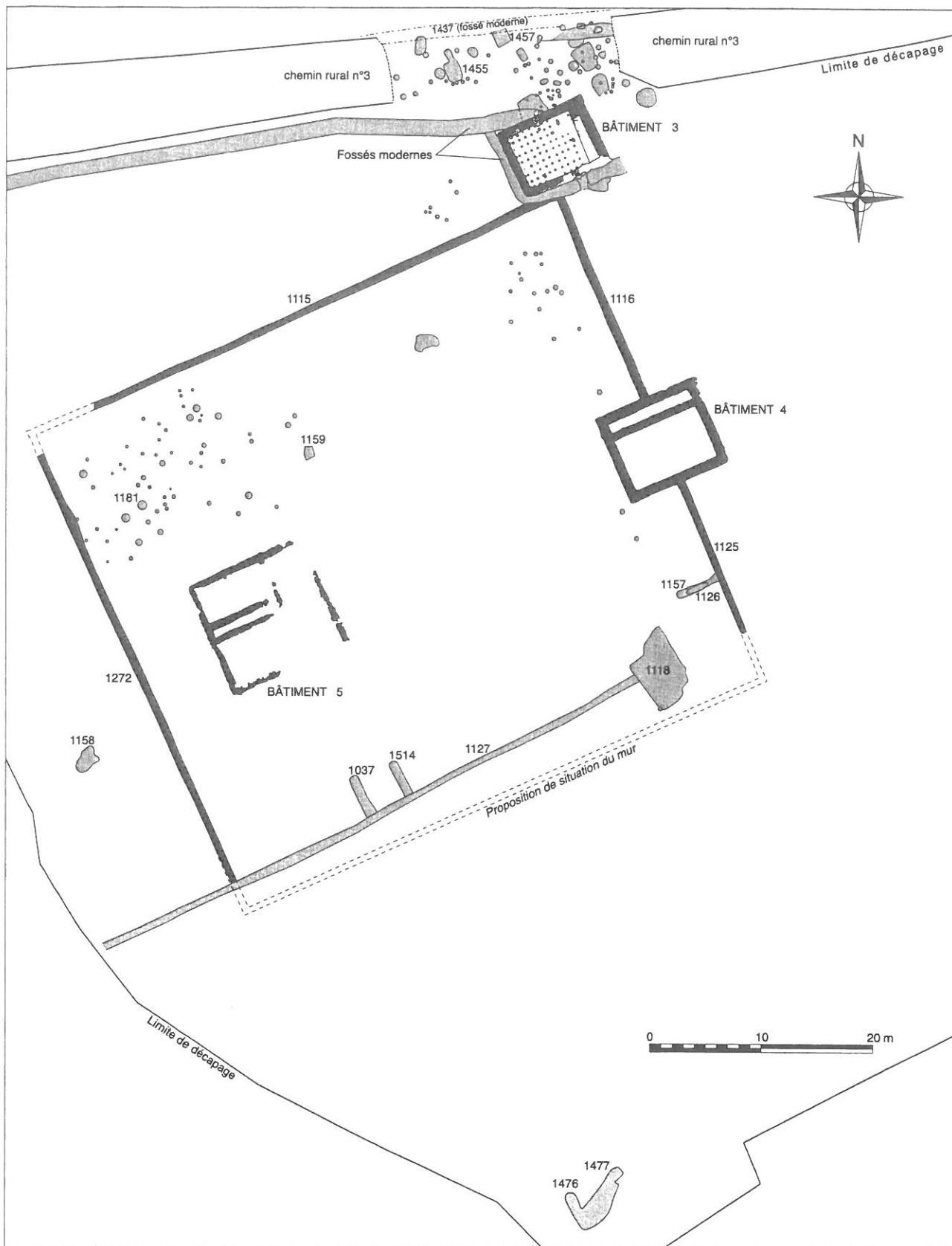


Fig. 11 : Plan général de localisation des structures découvertes dans la zone 2.

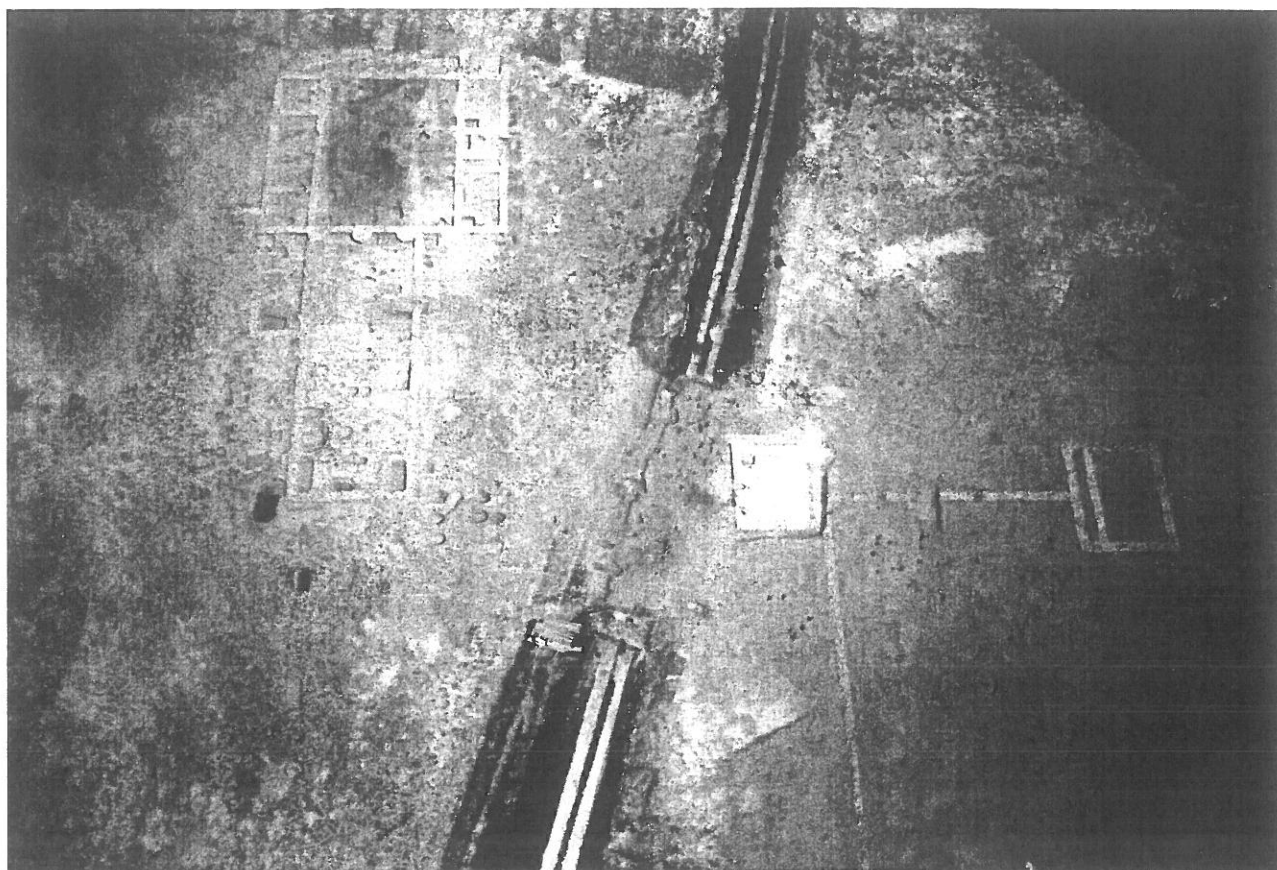


Fig. 12 : Vue aérienne de l'enclos et des bâtiments de la zone 2 (cl. F. Porcell/T. Guiot - INRAP).

Bât.	St. n°	Type de maçonnerie	Longueur	Largeur	Axe	Profondeur	Alti./Arasement
3	1110	soubassement de mur	7,40 m	0,69 m	SO-NE		76,23 à 76,46 m
3	1111	fondation et soubassement de mur	6,25 m	0,68 m	NO-SE		76,13 à 76,33 m
3	1112	fondation et soubassement de mur	± 6,30 m	0,74 m	NO-SE		75,98 à 76,46 m
3	1113	fondation de mur	± 6,30 m	0,88 m	NO-SE		75,98 à 76,03 m
3	1150	fondation de mur	± 7,40 m	0,72 m	SO-NE		76,10 à 76,17 m
enclos	1272	fondation de mur	±44,10 m	0,66 m	NO-SE	0,20	75,90 à 76,70 m
enclos	1115	fondation de mur	±52,20 m	0,66 m	SO-NE	0,35	76,15 à 76,62 m
enclos	1116	fondation de mur	19,80 m	0,77 m	NO-SE	0,35	76,13 à 76,25 m
enclos	1125	fondation de mur	14,50 m	0,62 m	NO-SE	0,25	75,56 à 76,05 m
4	1120	soubassement de mur	9,60 m	0,81 m	SO-NE	0,54	75,99 à 76,19 m
4	1121	soubassement de mur	8,15 m	0,84 m	NO-SE	0,44	75,88 à 76,06 m
4	1122	soubassement de mur	9,50 m	0,83 m	SO-NE	0,62	75,88 à 76,08 m
4	1123	soubassement de mur	8,20 m	0,83 m	NO-SE	0,60	76,04 à 76,24 m
4	1124	soubassement de mur	7,85 m	0,67 m	SO-NE	0,58	76,06 à 76,20 m
5	1273	fondation de mur	±11,10 m	0,57 m	SO-NE		76,39 à 76,52 m
5	1274	fondation de mur	10,55 m	0,56 m	NO-SE		76,38 à 76,51 m
5	1275	fondation de mur	±11,60 m	0,60 m	SO-NE		76,25 à 76,38 m
5	1276	fondation de mur	±10,60 m	0,59 m	NO-SE		76,26 à 76,41 m
5	1277	fondation de mur	5,65 m	0,50 m	SO-NE		76,36 à 76,44 m
5	1278	fondation de mur	5,70 m	0,57 m	SO-NE		76,41 à 76,56 m
5	1621	fondation de mur	2,40 m	0,40 m	NO-SE		76,38 m

Tabl. 3 : Récapitulatif des murs des bâtiments 3, 4, 5 et de l'enclos.

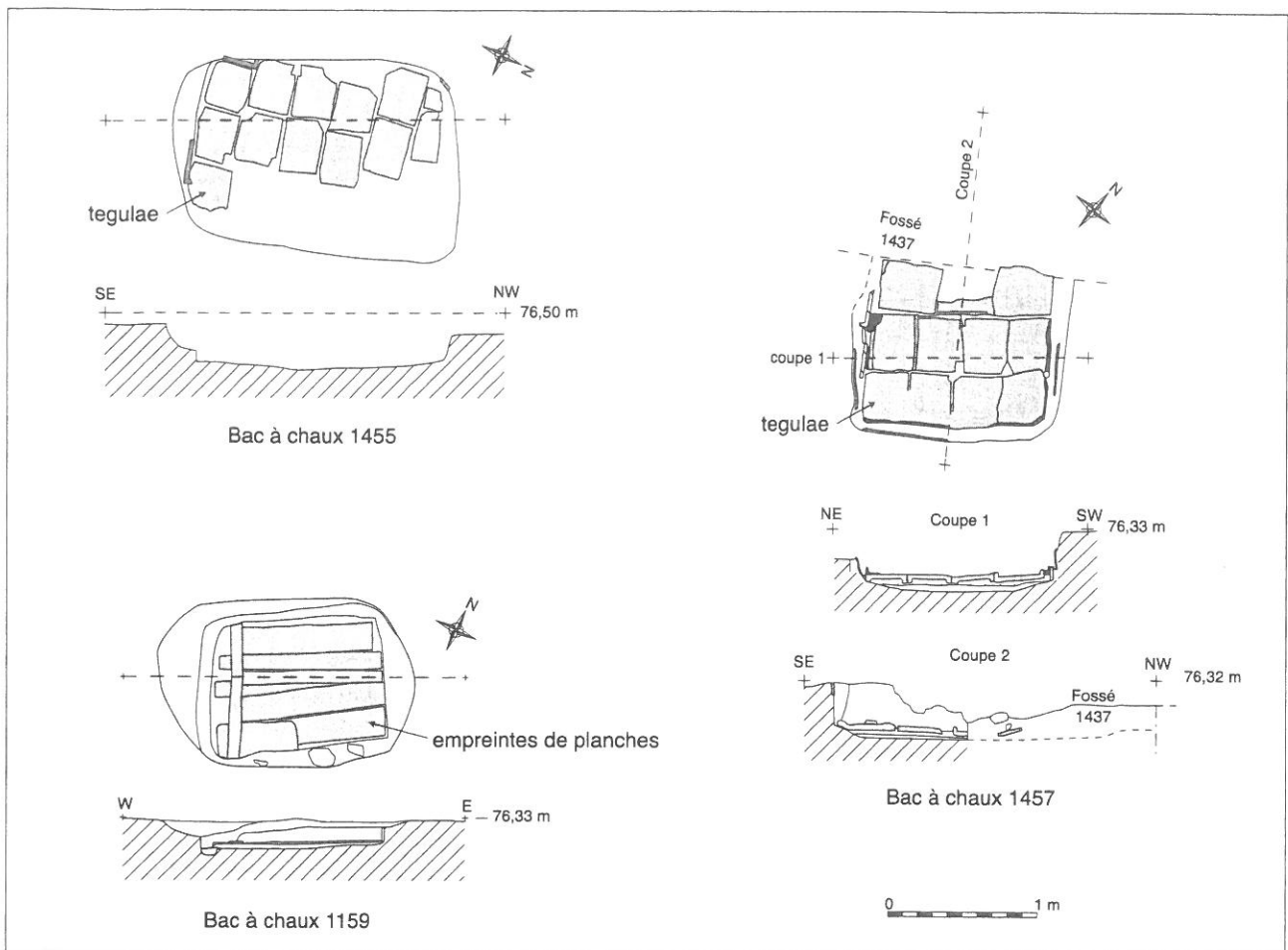


Fig. 13 : Bacs à chaux 1455, 1457 (sous le chemin rural) et 1159 (dans l'enclos).

Les murs sont en grande partie récupérés et deux à trois assises de moellons grossièrement équarris sont localement conservées. Des traces de rubéfaction sont perceptibles sur le parement extérieur du mur nord, de chaque côté de l'ouverture centrale correspondant au conduit du foyer. L'analyse de plusieurs échantillons de mortiers⁷ révèle des similitudes entre le mur nord (1110) et le mur 1073 du bâtiment 1.

À l'est, le mur 1113 est accolé à 1112 et n'est lié à aucun des autres murs. Il était déjà détruit au moment de la construction du mur 1112 et en conditionne certainement la position, mais son interprétation reste incertaine : il s'agit soit de l'indice d'un bâtiment plus ancien, recoupé par un deuxième état de construction,

soit d'une première tentative, abandonnée puis renouvelée juste à côté, ou encore d'un aménagement particulier prévu pour le fonctionnement du bâtiment 3.

La surface intérieure de la pièce conserve un aménagement de sol en béton qui recouvre une préparation de mortier et cailloutis calcaire (*rudus*, de 4 à 8 cm d'épaisseur) nivelée sur un hérisson de pierres (*statumen*, de 10 à 15 cm d'épaisseur). Des empreintes de pilettes apparaissent sur le sol de béton, avec parfois le premier lit de mortier et le premier carreau de terre cuite. Elles sont réparties de façon assez régulière en neuf rangées (E-O) et au moins dix à onze lignes (N-S). L'écart entre les pilettes est de 40 cm, soit une distance entre leurs centres de 60 cm ; cet espacement correspond à une mesure standard décrite par Vitruve : la *suspensura* (sol de circulation) est maçonnée sur des grandes tuiles de deux pieds (les briques *bipediales* de 59,2 cm), posées sur les pilettes de deux-tiers de pieds

7. Cf. note 2. Les mortiers provenant des St. 1073 et 1110 sont rapprochés en raison de la couleur similaire de ces échantillons (blanc grisé, Munsell Soil Color Chart : white 10YR8/1) et de la granulométrie des sables qu'ils contiennent (< à 3 mm, 50 à 60 %).

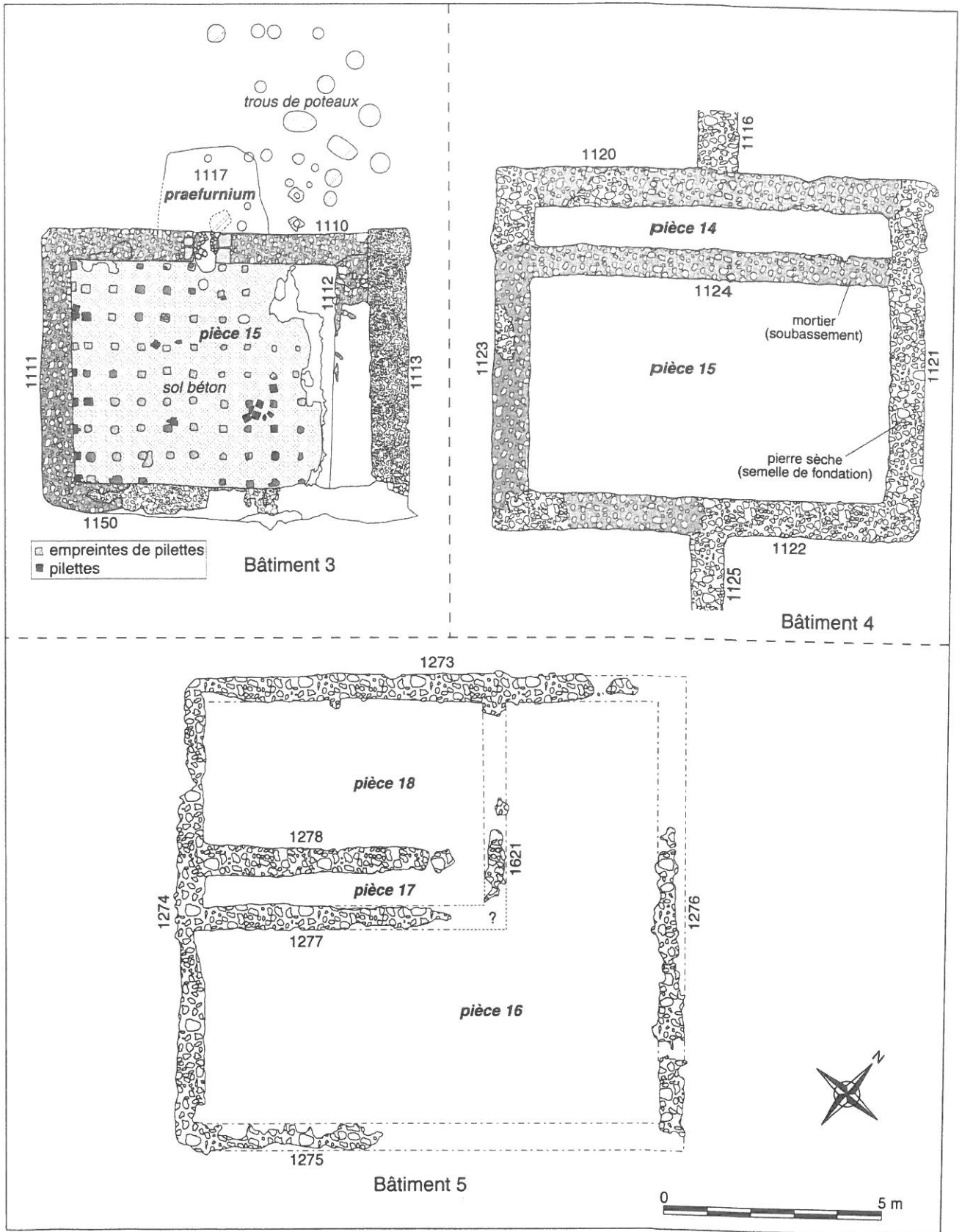


Fig. 14 : Plans des bâtiments 3, 4 et 5 (zone 2).

(les *bessales* de 19,7 cm). Il n'y a pas d'indice qui renseigne ici sur la hauteur de l'hypocauste et la technique mise en œuvre pour la distribution de la chaleur.

La fosse 1117, creusée contre la face extérieure au centre du mur nord, correspond à l'aménagement du *praefurnium*, le foyer de l'hypocauste. Une série de trous de poteaux, répartis du nord à l'est de la fosse, laisse penser que le *praefurnium* était au moins en partie couvert.

– *Le mobilier céramique de la structure 1117*
(F. Couvin)

Le comblement contenait 52 restes pour un minimum de 18 individus. La céramique sigillée est représentée par un fragment de panse à décor incisé appartenant à une forme Déchelette 72/Lezoux 102 (Fig. 15, n° 1) ainsi qu'un fragment de collerette de mortier. Ces deux vases présentent les caractéristiques techniques des produits de la phase 7 (BET, DELOR 2000 : 461-484).

La céramique métallescente figure avec une tasse Drag. 40 (Fig. 15, n° 2). Son origine n'a pu être déterminée avec certitude, il s'agit vraisemblablement de l'est de la Gaule. Un fragment de panse appartient à une forme Lezoux 307 (Fig. 15, n° 3) (BET, GRAS 1999 : 28).

Parmi la céramique commune claire, on note une coupe tripode sommairement lissée (Fig. 15, n° 4), ainsi que trois vases à lèvre en poulie réalisés dans une pâte claire brute (Fig. 15, n° 5-7). Les autres communes claires sont des pâtes brunes.

La céramique commune sombre lustrée apparaît avec trois formes réalisées dans une pâte finement dégraissée et micacée. Il s'agit d'un vase à col tronconique (Fig. 15, n° 9), d'une lèvre de coupe tripode (Fig. 15, n° 8) et d'une base dont la réalisation est relativement soignée (Fig. 15, n° 10). Les deux premières formes figurent dans le répertoire des productions de Thésée-Pouillé (TROMBETTA 1982 : 117-121).

Parmi les communes sombres brutes, on reconnaît un col de pot à lèvre en bandeau mouluré (Fig. 15, n° 11), une assiette (Fig. 15, n° 12) ainsi qu'un vase en céramique à gros dégraissants de quartz (Fig. 15, n° 13). Ce dernier type de produits est plus spécifique aux contextes angevins et sarthois. Il semble que son origine soit à rechercher dans le nord du Maine-et-Loire (DELAGE, GUILLIER 1997 : 264-266).

Cet ensemble est daté de la deuxième moitié du II^e ou du premier quart du III^e s. ap. J.-C.

Quatre murs et le bâtiment 4 délimitent trois côtés d'une vaste zone d'environ 2 500 m² (Fig. 11 ; Tabl. 1 et 3). Les murs de l'enclos sont arasés au niveau de

leurs fondations aménagées en tranchée aveugle et construites en pierre sèche. Le mur qui fermait cette surface au sud a complètement disparu et devait être situé dans une partie du terrain où la pente s'accroît, ce qui a favorisé l'arasement des structures (comme en témoignent les murs est et ouest dont les extrémités s'amenuisent jusqu'à disparaître tout à fait). Dans l'hypothèse assez vraisemblable d'une disposition symétrique des bâtiments 4 et 5 par rapport à l'enclos, celui-ci formerait un plan rectangulaire long de 51 m (côté nord) et large d'environ 47 m.

Le bâtiment 4 est divisé en deux pièces inégales (longues de 7,85 m, larges de 0,95 et 4,90 m), il est lié aux murs de l'enclos (Fig. 14 ; Tabl. 1 et 3). Les coupes des murs révèlent une tranchée de fondation verticale à fond plat, creusée dans le substrat à travers le gravier et reposant sur un niveau argileux orange. La tranchée est comblée, sur une hauteur d'environ 0,50 m, d'un mélange compact de cailloux et blocs calcaires très jointifs. Cette épaisse semelle en pierre sèche est surmontée par un soubassement maçonné lié au mortier de sable et de chaux. L'édifice présente des fondations massives, semblables à celles du bâtiment 2 mais très différentes des murs de l'enclos. On peut ainsi attribuer à ces murs une fonction porteuse importante (supérieure à celle des murets de l'enclos) et donc supposer une élévation haute (en pierre ?), avec peut-être un étage et une couverture en tuile. La pièce étroite (14) correspond certainement à une cage d'escalier. L'intérieur ne renfermait ni contexte, ni le moindre élément de mobilier. Le plan, le mode de construction et, surtout, la position du bâtiment permettent pourtant de reconnaître l'accès principal de la cour, de type tour-porche.

Le bâtiment 5 est situé à l'intérieur de l'enclos, en fond de cour et dans l'axe du bâtiment 4 (Fig. 11 ; Tabl. 1 et 3). Deux des quatre murs de façade sont très incomplets, mais il est cependant possible d'apprécier un plan général carré d'11 m de côté (Fig. 14). L'ensemble des murs est en très mauvais état puisqu'ils sont arasés au niveau des fondations, dont il ne reste qu'une trentaine de centimètres d'épaisseur. Ce type de fondation peu profonde évoque les solins de pierres rencontrés à la base des murs construits en torchis et clayonnage. L'intervalle entre les murs intérieurs peut correspondre à un couloir ou à la cage d'un escalier, s'il existait un étage.

Dans l'enclos (Fig. 11), le fond d'une large excavation (st. 1118) de plan quadrangulaire assez irrégulier

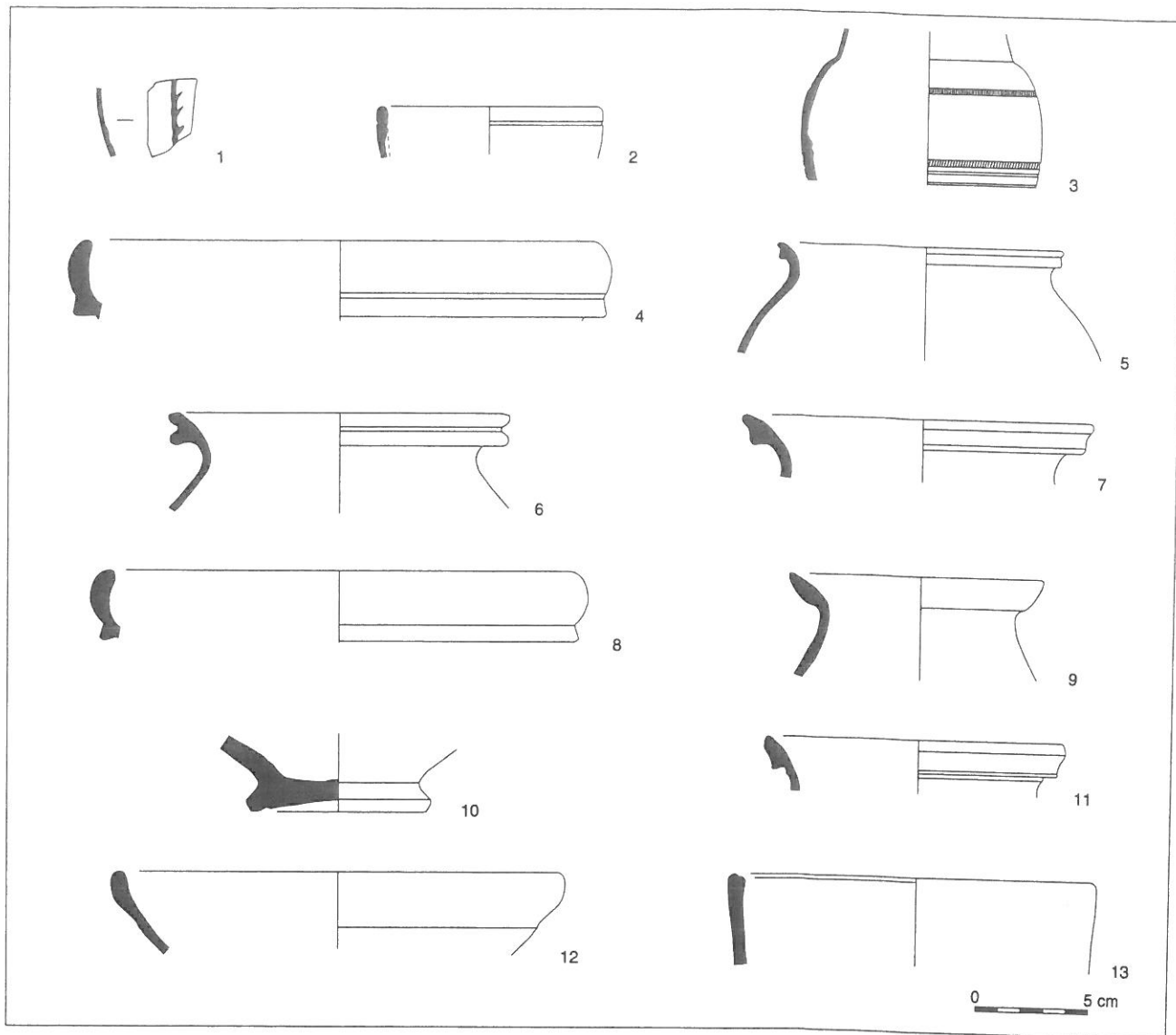


Fig. 15 : St. 1117 : 1 : sigillée du Centre, 2-3 : métallescente, 4 : claire lissée, 5-7 : claire brute, 8-10 : sombre lustrée, 11-12 : sombre brute, 13 : sombre à gros dégraissants de quartz.

(5 x 4 m) et peu profonde (20 cm) pourrait s'apparenter à un fond de cabane. Un seul tesson était présent dans le comblement (bord de commune sombre du Bas-Empire ou du haut Moyen-Âge). Cette structure est postérieure à la disparition de l'enclos puisqu'elle recoupe le fossé 1127, qui recoupe lui-même le mur ouest de l'enclos, et est attribuée à une limite parcellaire médiévale ou moderne, de même que les structures 1037 et 1514.

La tranchée 1157, installée perpendiculairement contre le mur est de l'enclos, contenait quelques fragments de céramique moderne et les restes d'une

sépulture (1126), dans la partie supérieure du comblement. Il n'a pas été possible de préciser si la tranchée a été recreusée pour l'installation du défunt ou bien s'il fait partie d'une phase unique de remplissage.

La structure 1159 est une fosse de stockage de chaux dotée d'un coffrage de planches de bois⁸ : le modèle diffère ainsi des bacs aménagés avec des tuiles,

8. Des empreintes conservées en négatif révèlent six planches axées E-O déposées à plat dans le fond de la fosse et d'une planche N-S posée sur les autres du côté ouest. Des bourrelets de chaux entre les planches conservent les traces des bords de planches : elles étaient larges de 0,10 à 0,20 m pour une longueur de 0,85 à 1,12 m.

découverts sous le chemin rural (Fig. 13); sa datation n'est pas fixée.

On compte 71 trous de poteaux à l'intérieur de l'enclos, répartis en deux groupes principaux, de 52 au nord-ouest et 16 au nord-est; 3 sont isolés à proximité du bâtiment 4. Cette présence et ces concentrations indiquent l'existence de ce que l'on suppose traditionnellement être des petits bâtiments d'exploitation, mais aucun indice matériel ne permet de renseigner leur fonction.

Plusieurs aménagements sont identifiés en périphérie extérieure de l'enclos.

La fosse 1158 trouvée à l'ouest de la zone, a livré un vase décoré caractéristique du Bronze final.

Au sud, deux tranchées placées en équerre (1476 et 1477) sont peut-être en rapport avec des aménagements de terrasse (restes de fondations). Sept trous de poteaux sont regroupés près du mur nord, à l'est du bâtiment 3; ils concernent peut-être une même structure construite, mais leur répartition ne permet pas de proposer la restitution fiable d'un plan de bâtiment.

2.4. La zone 3 (Fig. 2)

Douze structures excavées ont été identifiées dans cette extension de sondages. Le mobilier recueilli indique deux périodes d'occupation.

La première, dans un horizon protohistorique peut-être à la transition de l'âge du Bronze final et du premier âge du Fer, pourrait correspondre à un petit habitat qui reste mal renseigné et se développerait au nord des emprises du projet.

La seconde est illustrée par l'extrémité sud d'un fossé, long d'au moins 27 m, et qui semble se poursuivre vers le nord, au-delà de la surface décapée. Son profil est large (3,20 m) et évasé, mais assez peu profond (0,40 m), le comblement est constitué d'une seule couche qui repose sur le gravier du substrat. D'après les fragments de *tegulae* et le lot céramique daté de la fin du II^e ou début du III^e s. qu'il contenait, il est permis de penser que ce fossé est en rapport avec l'établissement antique.

3. LES SÉPULTURES (Ph. BLANCHARD)

Dès les premiers travaux de fouille, la découverte d'ossements humains de petites dimensions avait conduit à s'interroger sur la présence de sépultures d'enfants au sein même d'un établissement rural. Si cette pratique funéraire est connue sur d'autres sites ruraux

antiques européens, elle reste mal interprétée et en tout cas relativement rare dans la région. L'un des objectifs de la fouille était de confirmer, de définir et de mieux appréhender ces gestes funéraires relatifs à une catégorie particulière de la population que sont les enfants décédés en période périnatale.

3.1. La méthodologie

3.1.1. Les méthodes utilisées sur le terrain

Les méthodes de fouilles appliquées lors du dégagement des squelettes sont directement issues des principes de l'anthropologie "de terrain" (DUDAY 1985; DUDAY *et al.* 1990).

La nature et les dimensions de ces structures impliquent une fouille très fine afin de ne déplacer aucun élément du squelette et il est indispensable d'effectuer le plus grand nombre d'observations sur place. En effet, les données concernant la reconnaissance des gestes funéraires ne peuvent être appréhendées qu'au moment de la fouille et du prélèvement des os, comme par exemple la nature du milieu dans lequel le cadavre s'est décomposé : l'espace vide correspondant à un environnement dépourvu de sédiment et l'espace colmaté se rapportant à un recouvrement de terre sur le corps après son dépôt dans la fosse sépulcrale.

Les informations sont enregistrées *in situ* lors de l'établissement de la fiche de sépulture : présence ou absence des os, première détermination du sexe, disposition du corps et déplacements de certains os hors du volume initial.

Ces observations de terrain doivent permettre de définir certains aspects des gestes funéraires. Les éventuelles perturbations du corps doivent être justifiées comme résultant des pratiques funéraires (manipulation des restes, ré-inhumation, etc.) ou des phénomènes taphonomiques liés soit à la décomposition du corps, soit à l'intervention d'agents tels que les animaux fouisseurs, les labours, le décapage mécanique ou la fouille.

3.1.2. Les méthodes utilisées lors de l'étude

– La détermination sexuelle

La détermination sexuelle de la population mise au jour n'a été réalisée que sur les individus adultes qui présentent une ceinture pelvienne en bon état de conservation (BRUZEK 1991). Les enfants n'ont pas bénéficié d'une identification sexuelle, celle-ci étant impossible à établir sur des sujets immatures dont les os ne sont pas complètement formés.

- La détermination de l'âge

Les méthodes utilisées pour déterminer l'âge au décès se répartissent en fonction des groupes étudiés : enfants ou adultes.

Pour l'âge au décès des enfants, nous avons utilisé dans un premier temps la méthode d'Ubelaker fondée sur l'analyse de l'éruption dentaire afin d'estimer l'âge au décès (UBELAKER 1978). Sur les 18 individus recensés, seule la moitié⁹ présentait des germes de dents permettant d'utiliser cette méthode ; les résultats montrent qu'ils sont décédés autour de la naissance. La précision de cette estimation reste néanmoins soumise à une marge d'erreur de plus ou moins deux mois.

À l'aide de cette première étude, il est apparu que la population d'immaturs attribuée à la période antique semblait très homogène du point de vue des âges au décès. En effet, les mesures métriques appliquées aux os longs de l'ensemble du groupe étaient très proches et les variations restaient relativement faibles. Ces observations semblaient donc indiquer, pour la totalité des sépultures antiques, une mort survenue aux alentours de la naissance.

La perspective d'obtenir une détermination plus précise sur cette population était essentielle pour espérer mettre en évidence une pratique funéraire particulière liée au recrutement des individus.

Par conséquent, dans un second temps, les sépultures d'immaturs ont été envoyées en laboratoire et étudiées par une paléo-anthropologue¹⁰ en utilisant des méthodes différentes¹¹ afin d'affirmer avec précision les âges au décès.

La détermination de l'âge de la mort pour les sépultures adultes a été réalisée d'après les méthodes de Webb et de Myers Suchey qui se fondent sur l'extrémité sternale de la clavicule ainsi que sur la crête iliaque (WEBB, MYERS, SUCHEY 1985). Seules les grandes classes d'âge ont été déterminées, lorsque cela était possible : les immaturs (jusqu'à 18 ans), les adultes de moins et de plus de 30 ans.

- La méthode de datation

La datation exacte des inhumations d'enfants est difficile à préciser en l'absence de matériel en dépôt dans la fosse, et seule une analyse par la mesure du radiocarbone pouvait donc apporter des éléments

nouveaux sur la date d'enfouissement. Cependant, la petite taille et le faible poids des éléments osseux ne permettaient pas de recourir à la méthode utilisée habituellement pour les os longs des sépultures d'adultes. Pour remédier à cette difficulté, les échantillons (un os long de trois individus¹²) adressés au Centre de Datation par le Radiocarbone¹³ ont donc fait l'objet d'une analyse par accélérateur de particules au laboratoire de Groningen (Pays-Bas).

3.2. Description sommaire des sépultures

3.2.1. La population antique

La population attribuée à la période antique est concentrée dans la zone du bâtiment 1, en particulier le long de son mur nord (Fig. 16). Les ossements de périnataux proviennent de 18 structures différentes et pour trois d'entre elles, il s'agit de sépultures remaniées ; le nombre minimal d'individus est de 17¹⁴.

- Les céramiques des contextes funéraires (F. Couvin)

Sept individus périnataux sont associés à du mobilier céramique.

L'arasement des niveaux ne permet pas de juger de quel type d'aménagement participaient les vases des sépultures St 1058 et 1069 (Fig. 17, n° 1 et 3). Les céramiques des structures 1060 et 1062 (Fig. 17, n° 2 et 4) ont été utilisées comme urne funéraire. Lors de leur dépôt, elles pouvaient être soit complètes, soit partiellement fragmentées.

Dans le premier cas, compte tenu des formes identifiées (des amphores à col étroit), elles ont dû être découpées afin d'y déposer les dépouilles funéraires ; la partie supérieure du vase a ensuite pu être remise en place en guise de couvercle. Cette pratique a été mise en évidence lors de la fouille de la nécropole de Vatteville-la-Rue (Eure), où des amphores régionales de type Gauloise 12 ont été réemployées comme urne afin de recevoir des offrandes ou comme ossuaires (LAUBENHEIMER, LEQUOY 1986 : 75-92).

Dans le second cas, des vases déjà endommagés ont pu être récupérés, puis retailés, afin d'être utilisés

9. St. 1060, 1171, 1193, 1255, 1261, 1269, 1317, 1339, 1358.

10. Alix Gersende, Centre d'Études des Populations Anciennes, 48 rue du nord, 68000 Colmar.

11. FAZEKAS, KOSA 1978 ; MOOREES, FANNING, HUNT 1963 ; SCHOUR, MASSLER 1940.

12. St. 1193, 1261 et 1317.

13. Université Claude Bernard Lyon 1 - Centre des Sciences de la Terre - CNRS - 40, boulevard Niels Bohr 69622 Villeurbanne Cedex.

14. Les ossements issus des structures 1095 (1 fémur gauche) et 1170 (2 tibias, 3 côtes et 3 fragments de crâne) proviennent de la même pièce du bâtiment et pourraient appartenir à un même individu car l'âge au décès est identique.

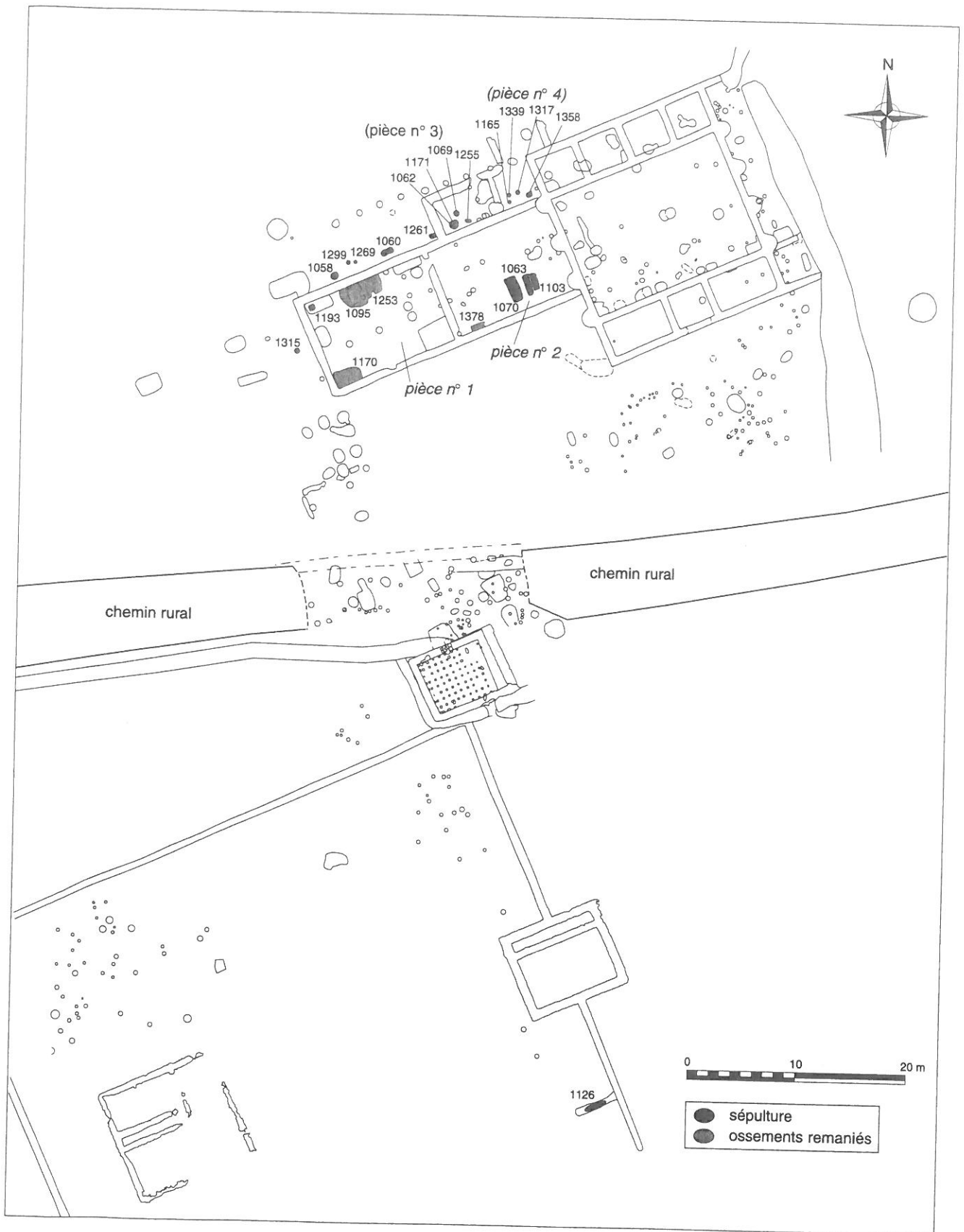


Fig. 16 : Plan général de localisation des sépultures.

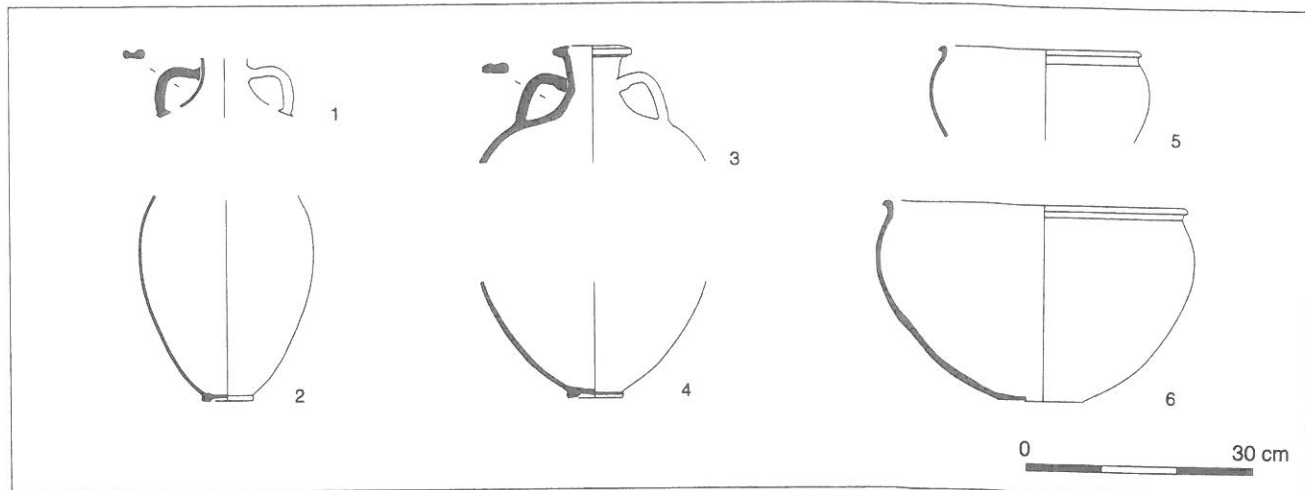


Fig. 17 : Mobilier funéraire : 1-2 : claire engobée blanc, 3-4 : claire engobée rouge, 5-6 : claire brute.

comme coffres funéraires. Quoiqu'il en soit, aucune trace de découpe, de perforation ou de percussion n'a été observée sur les différentes céramiques. Compte tenu de l'état de conservation, il est impossible de favoriser l'une ou l'autre des hypothèses.

Par ailleurs, les sépultures 1171 et St. 1317 ont livré des fragments de *dolia* de taille suffisamment grande pour recevoir et recouvrir les défunts (Fig. 17, n° 5-6). Ces tessons ont pu être récupérés à l'état de fragments ou sommairement retaillés sur des vases complets. Ce mode d'inhumation d'individus périnataux a précédemment été identifié lors de la fouille d'une petite nécropole à Averdon (Loir-et-Cher) (DESPRIÉE 1971 : 229-237).

Comme cela est généralement le cas dans les contextes funéraires dissociés de la stratigraphie, la datation du mobilier n'est pas aisée. La production de *dolia* est connue à Mougou (Indre-et-Loire) pour le I^{er} s. ap. J.-C. (SCHWEITZ *et al.* 1986 : 56-59), mais est encore attestée dans le courant du siècle suivant à Thésée-Pouillé (Loir-et-Cher) (TROMBETTA 1982 : 122).

L'autre forme caractéristique, une amphore régionale Gauloise 5, n'apparaît pas avant le milieu du I^{er} s., mais semble diffusée durant tout le Haut-Empire (SIRAUDEAU 1988 : 198-202). Au regard de leurs caractéristiques techniques, en particulier de la pâte bien cuite, il semble que ces vases soient attribuables à la fin du I^{er} ou au II^e s. de notre ère.

• Sépulture 1058. – L'âge de cet individu immature n'est pas déterminé avec précision. Des restes osseux très fragmentés ont été mis au jour à l'intérieur d'une amphore régionale Gauloise 5 (GUIOT, COUVIN, MUSCH

2000) et qui a été utilisée comme contenant pour le défunt. Aucune trace de découpe n'a été observée sur le vase. La petite taille des ossements attire particulièrement l'attention et conduit à supposer une sépulture d'enfant décédé en période périnatale. Le peu d'éléments disponibles pour cette sépulture n'autorise pas une analyse pertinente.

• Sépulture 1060. – L'individu immature, dont l'âge est proche de la naissance, est inhumé dans la panse d'une amphorette régionale à profil en olive (GUIOT, COUVIN, MUSCH 2000).

• Sépulture 1062. – Elle renferme un enfant décédé dans le premier mois de la vie et recouvre une autre inhumation déposée dans une céramique (1171) mais on ignore si ces dépôts sont simultanés ou indépendants. Parmi les huit fragments d'os longs mis au jour dans la fosse, deux portent des traces d'incisions pouvant se rapporter à des rongeurs. Étant donné l'importance des déplacements de pièces osseuses hors du volume du corps, le mode de décomposition en espace vide est probable; en revanche, le faible déplacement de certaines pièces osseuses instables indiquerait plutôt un colmatage différé partiel. Dans ce cas, la présence d'une couverture a dû permettre de maintenir un espace vide pendant un certain temps. Cet élément n'a pas été mis en évidence lors de la fouille, ce qui indique sans doute un couvercle en matériau périssable (planche).

• Sépulture 1069. – Le mode de dépôt de cette inhumation d'immature, décédé dans le premier mois de la vie, est identifiable car quelques fragments d'une amphorette régionale ont été conservés avec de rares ossements. La sépulture a été très perturbée,

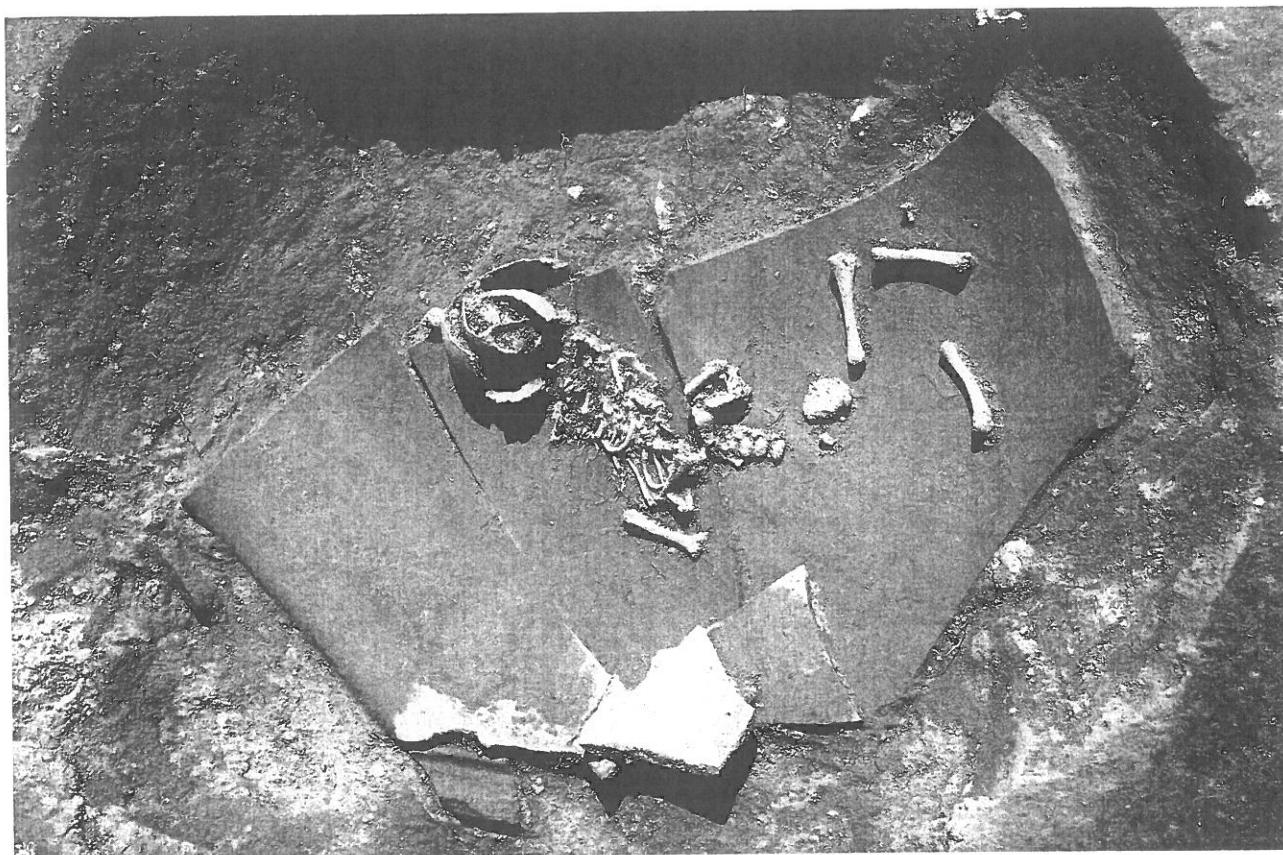


Fig. 18 : La sépulture 1171 en cours de fouille (cl. T. Guiot - INRAP).

certainement par d'anciens labours et par l'action de fousseurs qui ont laissé de petites traces d'incisions sur la partie proximale du tibia gauche.

- Structure 1095. – Le comblement de la fosse 1095, creusée contre le mur nord à l'intérieur de la pièce n° 1, a livré un fémur gauche (d'une longueur de 71,5 mm) en parfait état de conservation et appartenant à un individu immature dont l'âge est situé autour de la naissance. Cet os isolé se rapporte probablement à une sépulture proche et plus ancienne, remaniée et en partie transportée avec le sédiment qui comble la fosse.

- Structure 1095 ou 1253. – Le nettoyage de surface dans la pièce n° 1, entre les structures 1095 et 1253 a occasionné la découverte d'un fémur d'immature en parfait état de conservation et correspondant à un prématuré (mort-né). Il s'agit d'un fémur gauche d'une longueur diaphysaire de 67,5 mm. Il n'a pas été possible de déterminer plus précisément son origine. Comme dans le cas de la structure 1095, cet os doit provenir du remaniement d'une sépulture située dans les environs.

- Sépulture 1165. – Les ossements de cette sépulture d'immature décédé dans le premier mois de la vie sont dans un mauvais état de conservation; ils reposent sur une cruche en céramique très fragmentée.

L'espace de décomposition (vide ou colmaté) n'est pas précisé.

- Structure 1170. – Le comblement de cette fosse, située dans l'angle sud-ouest de la pièce n° 1, contenait les restes d'un individu décédé autour de la naissance.

Ces ossements semblent correspondre à une inhumation remaniée puis transportée dans le remplissage de la fosse, suivant le même schéma que les structures 1095 et 1253.

- Sépulture 1171. – Le squelette d'un individu immature décédé dans le premier mois de la vie est placé sur un morceau fragmenté de panse de *dolium*, sous la sépulture 1062 (inhumation en vase).

Le déplacement de plusieurs ossements hors du volume du corps indique un mode de décomposition en espace vide : le vase de la sépulture supérieure a pu servir de couvercle et les deux inhumations seraient donc simultanées.

- Sépulture 1193. – Il s'agit d'un individu immature (prématuré, mort-né) dont la fosse sépulcrale est creusée dans le comblement d'une fosse quadrangulaire (1194), installée dans l'angle nord-ouest de la pièce n° 1.

Le mode de décomposition peut correspondre à un espace vide, car certaines pièces osseuses sont sorties du volume initial du corps.

Une datation par l'analyse du radiocarbone a été effectuée sur un échantillon (fémur) de cet individu, les dates autour desquelles se situent les plus fortes probabilités se rapportent au III^e s. ap. J.-C. (Tabl. 4).

- Sépulture 1255. – L'individu correspond à un immature décédé dans le premier mois de la vie. Aucune pièce osseuse ne paraît déplacée hors du volume du corps et les connexions sont relativement bien conservées, par rapport à celles des sépultures environnantes, mais l'espace de décomposition du corps, peut-être colmaté, est incertain; les contours de la fosse n'ont pas été décelés.

- Sépulture 1261. – Le corps de cet immature décédé dans le premier mois de la vie est appuyé contre les pierres de la fondation du mur ouest de la pièce n° 3; il a probablement été déposé en position assise.

Les nombreux déplacements d'ossements hors du volume du corps indiquent un mode de décomposition en espace vide.

L'analyse du radiocarbone effectuée sur un échantillon (fémur) de cet individu permet de proposer une datation, d'après les plus fortes probabilités, dans le courant du II^e s. ap. J.-C. (Tabl. 4).

- Sépulture 1269. – Cette sépulture d'individu immature (prématuré mort-né) est en très mauvais état de conservation, avec un faible nombre de pièces osseuses conservées; le mode de décomposition n'est pas défini.

- Sépulture 1299. – Cette inhumation d'individu immature proche de la naissance présente un mauvais état de conservation; elle est située près de la sépulture 1269. Le mode d'inhumation, l'orientation et la position du corps ne sont pas connus.

- Sépulture 1315. – Il s'agit de la sépulture d'un individu immature décédé dans le premier mois de la vie et probablement déposé dans un espace vide car certains éléments osseux ont été retrouvés hors du volume du corps.

- Sépulture 1317. – L'individu immature, décédé dans le premier mois de la vie, a été déposé dans un fragment de *dolium* et recouvert par un second fragment; les deux fragments, composés chacun de plusieurs tessons découverts en connexion, ne s'associent pas, mais appartiennent bien au même vase. Le

fragment qui contient la sépulture correspond au col du *dolium* et ne représente qu'environ un quart du périmètre du vase complet; il est probable que les fragments utilisés relèvent de la récupération et non d'une utilisation spécifique pour l'inhumation.

Les nombreux déplacements d'ossements hors du volume initial du corps montrent que celui-ci s'est décomposé dans l'espace vide préservé entre les deux fragments de céramique. Une datation par l'analyse du radiocarbone a été effectuée sur un échantillon (fémur) de cet individu (Tabl. 4): les probabilités révèlent une date d'inhumation dans le courant du II^e s.

- Sépulture 1339. – L'individu immature décédé dans le premier mois de la vie a été inhumé en espace vide car certains os ont été découverts hors du volume du corps; ces déplacements sont en partie liés à l'action d'animaux fousseurs, qui ont laissé de petites incisions sur l'ulna gauche, car plusieurs petits ossements (côtes et rachis) ont été retrouvés dans une galerie qui apparaît au niveau du crâne et se prolonge sous la sépulture.

- Sépulture 1358. – L'âge de cet individu immature est proche de la naissance. Le déplacement de certaines pièces osseuses, et notamment les membres inférieurs, suggèrent une décomposition en espace vide.

Les perturbations dans la disposition du squelette sont probablement liées au mode de décomposition, mais aussi à l'action de petits animaux fousseurs car un terrier est visible dans la fosse et de nombreuses incisions de rongeurs sont observées sur la face d'apparition du fémur gauche.

3.2.2. La population médiévale

Les inhumations attribuées à la période médiévale forment un petit groupe rassemblé dans la pièce n° 2 du bâtiment 1 (sauf pour la structure 1126 qui est isolée sur la zone 2). Ces sépultures sont au nombre de 5, comprenant 4 adultes et 1 immature. La datation au radiocarbone (chrono-date¹⁵) réalisée sur un échantillon de la sépulture 1070 permet d'attribuer celle-ci au haut Moyen-Âge (VIII^e-IX^e s.). Il est probable que l'ensemble de ces inhumations se rapporte à cette période, à l'exception peut-être de la sépulture 1126 qui est isolée des autres et peut-être moderne.

La sépulture 1063 correspond à un individu adulte de sexe masculin, de moins de 30 ans, inhumé en fosse. Le mode de décomposition du corps s'est effectué dans

15. Code laboratoire attribué : Ly-9625 - Activité ¹⁴C par rapport au standard international : 85,44 % ± 0,29 - Rapport isotopique - ¹³C/¹²C (‰) : - 19,37 - Âge ¹⁴C BP : - 1245 ± 25 - Âge calibré (intervalle 95 % de confiance) : de 689 à 875 ap. J.-C. - Dates autour desquelles se situent les maximum de probabilités : 776 - 735 - 695 - 795.

un espace vide (coffrage ?) car des déplacements d'ossements hors du volume du corps ont été enregistrés mais le comblement a pu être partiel à certains endroits (au niveau des pieds).

L'individu de la sépulture 1070 est un adulte de plus de 30 ans, de sexe féminin. Le mode de décomposition semble correspondre à un espace colmaté car aucune pièce osseuse ne s'est déplacée hors du volume du corps. Cependant, la présence de nombreux blocs disposés sur le pourtour de la fosse pourrait aussi suggérer la présence d'un coffrage ; selon cette hypothèse, il faut supposer le colmatage progressif du volume corporel.

L'âge et le sexe de cet individu adulte découvert dans la sépulture 1103 sont indéterminés.

Dans la structure 1126, le corps d'un adulte, de sexe indéterminé, a été déposé dans le comblement d'une petite tranchée située dans la partie sud-est de l'enclos (zone 2). L'isolement de cette sépulture est inexplicable et sa datation, peut-être moderne d'après les quelques tessons trouvés dans le comblement de la tranchée, est incertaine.

La structure 1378 correspond à une fosse quadrangulaire (1,10 x 0,50 m) localisée le long du mur 1073, dans la pièce n° 2, et contenant quelques ossements humains d'un individu immature.

Aucun des ossements mis au jour n'est en connexion et tous les os longs ont disparu.

Cette structure par sa forme et son aménagement (blocs de calcaire et *tegula*) ressemble à une sépulture, mais le peu d'ossements mis au jour soulève des interrogations. L'hypothèse la plus probable est celle d'une sépulture primaire en grande partie récupérée.

En général, dans le cas d'une sépulture secondaire, ce sont les os longs qui sont récupérés dans le lieu de dépôt primitif du corps, et qui sont ensuite redéposés dans un autre lieu. Pour la structure 1378, l'absence d'os long semble écarter l'hypothèse d'une sépulture secondaire.

La présence d'ossements de petite taille semble conforter cette idée. La structure 1378 pourrait donc correspondre à une tombe dont la quasi-totalité des ossements aurait été récupérée. En l'absence de matériel

osseux en position primaire, il est impossible de déterminer le mode de décomposition du corps.

3.3. Synthèse

3.3.1. Les inhumations antiques

- La localisation

Le nombre d'individus morts en période périnatale et découverts sur le site des "Béziaux" est donc estimé à 17 ou 18 pour quinze sépultures identifiées. La localisation des inhumations est intéressante car elles sont disposées essentiellement le long du mur nord du bâtiment 1, pour 86,6 % des sépultures en place et dans 72,2 % de l'ensemble des restes osseux de périnataux (sépultures intactes et remaniées : Fig. 16).

Cette partie du bâtiment, et plus particulièrement les abords du mur 1074, semble donc être un lieu privilégié pour les enfants décédés à la naissance ou peu de temps après ; il convient de préciser que la plupart des inhumations sont localisées à moins d'un mètre au nord du mur 1074, et que huit de ces sépultures se répartissent dans les deux petites pièces (n° 3 et 4) du bâtiment. Ainsi, neuf inhumations sont situées à l'intérieur du bâtiment (quatre dans la pièce n° 3, quatre dans la pièce n° 4 et une dans l'angle de la pièce n° 1) et six à l'extérieur (cinq au nord et une à l'ouest).

La chronologie relative de ces sépultures par rapport au bâtiment est attestée seulement pour celle (1261) qui vient s'appuyer contre la fondation du mur 1076 et pour celle (1193) qui est installée dans le comblement de la fosse 1194, creusée dans l'angle de la pièce n° 1.

- Datation

Les trois datations obtenues par l'analyse du radiocarbone montrent des résultats qui sont proches car les écarts types se recoupent, mais non identiques d'après les pics de probabilités (Tabl. 4) : les sépultures 1261 et 1317 auraient été inhumées dans le courant du II^e s. alors que l'inhumation 1193 pourrait correspondre à une phase plus tardive (III^e s.). Celle-ci est la seule

Résultat de l'analyse ¹⁴ C de la sépulture	Âge ¹⁴ C BP	Âge calibré (intervalle 95 % de confiance)	Dates autour desquelles se situent les maximum de probabilités
1193	1785 ± 40	de 131 à 377 après J.-C.	241 - 315 - 285
1261	1870 ± 40	de 35 à 240 après J.-C.	129 - 95 - 205 - 165
1317	1860 ± 40	de 70 à 242 après J.-C.	131 - 205 - 165 - 95

Tabl. 4 : Récapitulatif des datations par le radiocarbone des sépultures de périnataux.

inhumation en position primaire située à l'intérieur de la pièce 1, si elle relève de la même pratique funéraire, la vocation de l'espace où elle est déposée peut avoir changé entre le II^e et le III^e s.

– *Les modes d'inhumations*

La fouille du site des "Béziaux" a permis de mieux appréhender les modes d'inhumations liés à cette pratique funéraire. L'utilisation de contenants en céramique complète ou partielle est attestée dans sept cas sur quinze, soit 46 % des cas de sépultures non remaniées. La présence de céramique comme contenant (sous l'individu) a été relativement bien perçue, mais la protection du corps par un fragment de céramique placé au-dessus n'a été mise en évidence que dans un seul cas (1317). Il est possible que les labours et/ou le décapage aient arasé la partie supérieure de certaines sépultures en n'en laissant que la base, avec des ossements et quelques tessons.

Dans trois cas (1193, 1261 et 1358), la présence de fragments de *tegulae* a été identifiée juste au-dessus des ossements ou parmi ceux-ci (1261); cette découverte permet d'envisager la présence d'un ou plusieurs éléments en matériaux périssables (planches?) au-dessus du corps du défunt. Cet aménagement correspond probablement à une couverture de sépulture destinée à ménager un vide (peut-être partiel et relatif) pour le corps de l'individu.

L'espace de décomposition, quand il a pu être défini (huit cas identifiés dont trois dans une céramique), semble correspondre à un espace vide, ce qui n'exclut pas un colmatage différé venant recouvrir certaines parties du corps encore non décomposées. Aucune décomposition en espace colmaté n'a été identifiée. Aucune enveloppe souple de type linceul, ou vêtement n'a pu être mis en évidence pour ces sépultures.

– *Les indices de rongeurs*

L'étude a permis de déceler sur un certain nombre d'os de petites entailles relativement fines, qui apparaissent en général sur les parties diaphysaires des os longs. L'origine de ces traces est liée à l'intrusion de petits rongeurs dans la sépulture. Cinq sépultures présentent des marques assez nettes de ces rongeurs : 1062, 1069, 1255, 1261 et 1339.

La présence de ces petits animaux fouisseurs est d'ailleurs confirmée par leurs galeries, mises en évidence au cours de la fouille des sépultures 1339 et 1358; ils ont manifestement joué un rôle actif dans le déplacement des pièces osseuses de certaines sépultures.

3.3.2. Les inhumations médiévales

– *La localisation des inhumations* (Fig. 16)

Quatre inhumations sont attribuées au haut Moyen-Âge, la datation d'une cinquième, isolée (1126), restant incertaine. Il s'agit exclusivement de sépultures primaires comprenant quatre adultes et un enfant de trois ans environ. Les quatre sépultures ont été inhumées à l'intérieur de la pièce n° 2 du bâtiment 1, à un moment où celui-ci, peut-être en état de ruines, devait être encore visible. L'inhumation 1126 est isolée des autres sépultures et le soin apporté à la tombe de cet individu semble presque inexistant.

– *Les modes d'inhumation observés*

Aucune constante ne semble se dégager de cet ensemble du point de vue du mode d'inhumation. Néanmoins, il convient de souligner que l'échantillon est extrêmement faible et ne permet pas de définir des pratiques funéraires particulières.

Les sépultures mises au jour dans la pièce n° 2 sont inhumées en général en décubitus dorsal et suivant un axe nord-sud, la tête disposée au nord. Seule la tombe 1378 ne respecte pas cet alignement puisqu'elle est orientée est-ouest, le long du mur 1073.

L'espace de décomposition n'a été mis en évidence que dans deux cas¹⁶ : un espace vide et un espace colmaté, les autres inhumations étant trop incomplètes pour se prononcer.

Une pratique funéraire particulière a été observée pour l'inhumation 1378 puisque aucun os long n'a été découvert dans la fosse, seuls de petits ossements et un pariétal étaient présents. Cette absence s'explique par la récupération des principaux os afin de les ré-inhumer, peut-être dans une autre fosse (sépulture secondaire). Cette pratique implique la réouverture de la tombe après la décomposition du corps puisque les petits ossements ont échappé à la "collecte". La raison de ce changement d'emplacement pour le lieu de repos définitif du corps demeure inconnue.

3.4. Les pratiques funéraires

Les inhumations mises en évidence sur le site des Béziaux à Langeais se répartissent donc en deux groupes de périodes différentes : une population antique, composée exclusivement d'individus immatures, et un petit

16. Structures 1063 et 1070.

un espace vide (coffrage ?) car des déplacements d'ossements hors du volume du corps ont été enregistrés mais le comblement a pu être partiel à certains endroits (au niveau des pieds).

L'individu de la sépulture 1070 est un adulte de plus de 30 ans, de sexe féminin. Le mode de décomposition semble correspondre à un espace colmaté car aucune pièce osseuse ne s'est déplacée hors du volume du corps. Cependant, la présence de nombreux blocs disposés sur le pourtour de la fosse pourrait aussi suggérer la présence d'un coffrage ; selon cette hypothèse, il faut supposer le colmatage progressif du volume corporel.

L'âge et le sexe de cet individu adulte découvert dans la sépulture 1103 sont indéterminés.

Dans la structure 1126, le corps d'un adulte, de sexe indéterminé, a été déposé dans le comblement d'une petite tranchée située dans la partie sud-est de l'enclos (zone 2). L'isolement de cette sépulture est inexplicable et sa datation, peut-être moderne d'après les quelques tessons trouvés dans le comblement de la tranchée, est incertaine.

La structure 1378 correspond à une fosse quadrangulaire (1,10 x 0,50 m) localisée le long du mur 1073, dans la pièce n° 2, et contenant quelques ossements humains d'un individu immature.

Aucun des ossements mis au jour n'est en connexion et tous les os longs ont disparu.

Cette structure par sa forme et son aménagement (blocs de calcaire et *tegula*) ressemble à une sépulture, mais le peu d'ossements mis au jour soulève des interrogations. L'hypothèse la plus probable est celle d'une sépulture primaire en grande partie récupérée.

En général, dans le cas d'une sépulture secondaire, ce sont les os longs qui sont récupérés dans le lieu de dépôt primitif du corps, et qui sont ensuite redéposés dans un autre lieu. Pour la structure 1378, l'absence d'os long semble écarter l'hypothèse d'une sépulture secondaire.

La présence d'ossements de petite taille semble conforter cette idée. La structure 1378 pourrait donc correspondre à une tombe dont la quasi-totalité des ossements aurait été récupérée. En l'absence de matériel

osseux en position primaire, il est impossible de déterminer le mode de décomposition du corps.

3.3. Synthèse

3.3.1. Les inhumations antiques

– La localisation

Le nombre d'individus morts en période périnatale et découverts sur le site des "Béziaux" est donc estimé à 17 ou 18 pour quinze sépultures identifiées. La localisation des inhumations est intéressante car elles sont disposées essentiellement le long du mur nord du bâtiment 1, pour 86,6 % des sépultures en place et dans 72,2 % de l'ensemble des restes osseux de périnataux (sépultures intactes et remaniées : Fig. 16).

Cette partie du bâtiment, et plus particulièrement les abords du mur 1074, semble donc être un lieu privilégié pour les enfants décédés à la naissance ou peu de temps après ; il convient de préciser que la plupart des inhumations sont localisées à moins d'un mètre au nord du mur 1074, et que huit de ces sépultures se répartissent dans les deux petites pièces (n° 3 et 4) du bâtiment. Ainsi, neuf inhumations sont situées à l'intérieur du bâtiment (quatre dans la pièce n° 3, quatre dans la pièce n° 4 et une dans l'angle de la pièce n° 1) et six à l'extérieur (cinq au nord et une à l'ouest).

La chronologie relative de ces sépultures par rapport au bâtiment est attestée seulement pour celle (1261) qui vient s'appuyer contre la fondation du mur 1076 et pour celle (1193) qui est installée dans le comblement de la fosse 1194, creusée dans l'angle de la pièce n° 1.

– Datation

Les trois datations obtenues par l'analyse du radiocarbone montrent des résultats qui sont proches car les écarts types se recoupent, mais non identiques d'après les pics de probabilités (Tabl. 4) : les sépultures 1261 et 1317 auraient été inhumées dans le courant du II^e s. alors que l'inhumation 1193 pourrait correspondre à une phase plus tardive (III^e s.). Celle-ci est la seule

Résultat de l'analyse ¹⁴ C de la sépulture	Âge ¹⁴ C BP	Âge calibré (intervalle 95 % de confiance)	Dates autour desquelles se situent les maximum de probabilités
1193	1785 ± 40	de 131 à 377 après J.-C.	241 - 315 - 285
1261	1870 ± 40	de 35 à 240 après J.-C.	129 - 95 - 205 - 165
1317	1860 ± 40	de 70 à 242 après J.-C.	131 - 205 - 165 - 95

Tabl. 4 : Récapitulatif des datations par le radiocarbone des sépultures de périnataux.

inhumation en position primaire située à l'intérieur de la pièce 1, si elle relève de la même pratique funéraire, la vocation de l'espace où elle est déposée peut avoir changé entre le II^e et le III^e s.

– *Les modes d'inhumations*

La fouille du site des "Béziaux" a permis de mieux appréhender les modes d'inhumations liés à cette pratique funéraire. L'utilisation de contenants en céramique complète ou partielle est attestée dans sept cas sur quinze, soit 46 % des cas de sépultures non remaniées. La présence de céramique comme contenant (sous l'individu) a été relativement bien perçue, mais la protection du corps par un fragment de céramique placé au-dessus n'a été mise en évidence que dans un seul cas (1317). Il est possible que les labours et/ou le décapage aient arasé la partie supérieure de certaines sépultures en n'en laissant que la base, avec des ossements et quelques tessons.

Dans trois cas (1193, 1261 et 1358), la présence de fragments de *tegulae* a été identifiée juste au-dessus des ossements ou parmi ceux-ci (1261); cette découverte permet d'envisager la présence d'un ou plusieurs éléments en matériaux périssables (planches?) au-dessus du corps du défunt. Cet aménagement correspond probablement à une couverture de sépulture destinée à ménager un vide (peut-être partiel et relatif) pour le corps de l'individu.

L'espace de décomposition, quand il a pu être défini (huit cas identifiés dont trois dans une céramique), semble correspondre à un espace vide, ce qui n'exclut pas un colmatage différé venant recouvrir certaines parties du corps encore non décomposées. Aucune décomposition en espace colmaté n'a été identifiée. Aucune enveloppe souple de type linceul, ou vêtement n'a pu être mis en évidence pour ces sépultures.

– *Les indices de rongeurs*

L'étude a permis de déceler sur un certain nombre d'os de petites entailles relativement fines, qui apparaissent en général sur les parties diaphysaires des os longs. L'origine de ces traces est liée à l'intrusion de petits rongeurs dans la sépulture. Cinq sépultures présentent des marques assez nettes de ces rongeurs : 1062, 1069, 1255, 1261 et 1339.

La présence de ces petits animaux fousseurs est d'ailleurs confirmée par leurs galeries, mises en évidence au cours de la fouille des sépultures 1339 et 1358; ils ont manifestement joué un rôle actif dans le déplacement des pièces osseuses de certaines sépultures.

3.3.2. Les inhumations médiévales

– *La localisation des inhumations* (Fig. 16)

Quatre inhumations sont attribuées au haut Moyen-Âge, la datation d'une cinquième, isolée (1126), restant incertaine. Il s'agit exclusivement de sépultures primaires comprenant quatre adultes et un enfant de trois ans environ. Les quatre sépultures ont été inhumées à l'intérieur de la pièce n° 2 du bâtiment 1, à un moment où celui-ci, peut-être en état de ruines, devait être encore visible. L'inhumation 1126 est isolée des autres sépultures et le soin apporté à la tombe de cet individu semble presque inexistant.

– *Les modes d'inhumation observés*

Aucune constante ne semble se dégager de cet ensemble du point de vue du mode d'inhumation. Néanmoins, il convient de souligner que l'échantillon est extrêmement faible et ne permet pas de définir des pratiques funéraires particulières.

Les sépultures mises au jour dans la pièce n° 2 sont inhumées en général en décubitus dorsal et suivant un axe nord-sud, la tête disposée au nord. Seule la tombe 1378 ne respecte pas cet alignement puisqu'elle est orientée est-ouest, le long du mur 1073.

L'espace de décomposition n'a été mis en évidence que dans deux cas¹⁶ : un espace vide et un espace colmaté, les autres inhumations étant trop incomplètes pour se prononcer.

Une pratique funéraire particulière a été observée pour l'inhumation 1378 puisque aucun os long n'a été découvert dans la fosse, seuls de petits ossements et un pariétal étaient présents. Cette absence s'explique par la récupération des principaux os afin de les réinhumer, peut-être dans une autre fosse (sépulture secondaire). Cette pratique implique la réouverture de la tombe après la décomposition du corps puisque les petits ossements ont échappé à la "collecte". La raison de ce changement d'emplacement pour le lieu de repos définitif du corps demeure inconnue.

3.4. Les pratiques funéraires

Les inhumations mises en évidence sur le site des Béziaux à Langeais se répartissent donc en deux groupes de périodes différentes : une population antique, composée exclusivement d'individus immatures, et un petit

16. Structures 1063 et 1070.

groupe d'individus mixtes (adultes et enfant), décédés durant le haut Moyen-Âge.

3.4.1. Période antique : la sélection des individus

Pour l'Antiquité, une pratique funéraire semble clairement se définir pour la partie de la population concernant les enfants décédés en période périnatale. La découverte de 18 individus, tous décédés dans le premier mois de la vie, met bien en évidence une spécificité dans le recrutement de la population inhumée au sein de cette *villa*. L'absence d'inhumation d'adultes pour la même période indique bien qu'ils devaient être eux-mêmes inhumés ou incinérés dans un lieu spécifique, d'où les enfants morts en période périnatale étaient certainement exclus. Aucun indice de l'aire funéraire réservée aux adultes n'a été mis au jour lors de la fouille du site, que ce soit pour le personnel ou pour les propriétaires. Les sépultures de ces derniers ont parfois été observées sur d'autres sites antiques en périphérie de la *villa*, souvent le long d'un mur de clôture et parfois à proximité de l'entrée (BAYARD 1993). Il n'est pas d'usage, en général, d'inhumer les adultes au sein de la *villa*. En revanche, l'inhumation de très jeunes enfants au sein ou à proximité de l'habitat est non seulement mentionnée dans les textes antiques, mais aussi observée sur plusieurs sites archéologiques en France (DUDAY, LAUBENHEIMER, TILLIER 1995). Il apparaît que le site de Langeais présente une véritable sélection par l'âge, car ne sont inhumés que les individus de moins d'un mois (foetus, mort-nés et enfants décédés dans le premier mois).

– Les sources antiques à notre disposition

La première mention concernant un traitement particulier appliqué aux enfants décédés en bas âge est de Pline l'Ancien, au I^{er} s. de notre ère : "Il n'est pas d'usage de brûler les enfants à qui il n'a point encore percé de dents (...) c'est une impiété qui souillerait une maison (...) on les inhumé la nuit à la lueur des flambeaux." (*Histoire Naturelle*, VII, 15).

De même, Juvénal, un poète latin de la fin du I^{er} s. et du début du II^e mentionne : "une profonde tendresse de cœur, voilà le don que la nature témoigne qu'elle a fait au genre humain en lui donnant les larmes. C'est elle qui nous commande de gémir quand nous rencontrons le convoi d'une vierge nubile, quand nous voyons la terre se refermer sur un petit enfant, trop jeune encore pour le bûcher." (*Satires*, XV, 136-140).

Enfin, Plutarque, écrivain grec du I^{er} s. de notre ère qui séjourna plusieurs fois à Rome, a laissé lui aussi

un texte concernant les pratiques funéraires spécifiques aux jeunes enfants. En réponse à la lettre de sa femme, lui annonçant la mort de sa fille, alors âgée de deux ans, il lui rappelle que pour les enfants en bas âge "... on ne pratique pas les autres rites qu'il est naturel d'observer pour les autres morts." (*Œuvres morales*, consolation à sa femme, VIII).

Les deux premiers auteurs indiquent bien qu'un traitement spécifique est appliqué pour les enfants trop jeunes puisqu'ils ne sont pas brûlés sur le bûcher mais inhumés. Pline indique même que cette spécificité s'applique aux enfants dont les dents ne sont pas encore sorties, soit jusqu'à six mois environ, âge qui peut être retenu pour l'éruption des premières dents (UBELAKER 1978).

Cependant, malgré leurs précisions, les auteurs restent discrets sur les lieux d'ensevelissement de ces dépouilles ainsi que sur la raison et l'origine d'une telle pratique. Aucun texte antique n'indique si ces enfants sont inhumés à proximité des sépultures d'adultes ou dans un endroit qui leur est particulièrement réservé.

Les découvertes nombreuses à proximité ou à l'intérieur de structures d'habitats ou d'artisanats laissent supposer que ces enfants décédés en période périnatale ne sont pas systématiquement rassemblés dans les nécropoles d'adultes, même s'il convient de préciser que celles-ci en livrent parfois quelques tombes. Il en est ainsi dans la nécropole du "Champ de l'Image" à Argentomagus (Indre), où la plupart des inhumations de nouveau-nés et de nourrissons ont été rassemblées le long du mur, dans la zone ouest du cimetière (ALLAIN, FAUDUET, TUFFREAU-LIBRE 1992). De même, dans la nécropole de Tavant (Indre-et-Loire) la présence de sépultures de très jeunes enfants a été reconnue parmi quelques sépultures d'adultes (RIQUIER, SALÉ 1997). Enfin, la fouille réalisée en 2000 à Prasville (Eure-et-Loir) au lieu dit "Le Moulin de Pierre", a mis au jour un petit enclos funéraire ayant livré des incinérations ainsi que des inhumations de périnataux ensevelis dans de petites fosses (SELLES 2001a).

Les comparaisons pour des ensembles similaires du point de vue du nombre d'individus sont à rechercher sur une échelle nationale ou européenne pour des sites de la même période. L'exemple le plus connu est celui du site de Sallèle-d'Aude (Aude) où 15 nouveau-nés et nourrissons ont été inhumés dans une pièce d'un atelier de potiers au milieu du I^{er} s. de notre ère (DUDAY, LAUBENHEIMER, TILLIER 1995). Le site d'habitat de Mailhac (Aude) fouillé entre 1935 et 1954 a livré lui aussi un assez grand nombre de sépultures d'enfants décédés en période périnatale et ensevelis dans le sol



Windows XP

Page de test d'imprimante

Félicitations !

Si vous pouvez lire ces informations, votre KONICA MINOLTA C360SeriesPCL est installée correctement sur PCRO9662.

Les informations ci-dessous décrivent le pilote de votre imprimante et les paramètres de port.

Heure de soumission : 10:58:47 05/12/2012
Nom d'ordinateur : PCRO9662
Nom d'imprimante : KONICA MINOLTA C253Series PCL
Modèle d'imprimante : KONICA MINOLTA C360SeriesPCL
Prise en charge des couleurs : Oui
Nom(s) de port(s) : IP_10.3.1.27
Format de données : RAW
Nom de partage :
Emplacement :
Commentaire :
Nom du pilote : KOAZ8J_G.DLL
Fichier d'aide : KOAZ8J__.HLP
Version de pilote : 1.00
Environnement : windows NT x86

Fichiers supplémentaires utilisés par ce pilote :

C:\WINDOWS\System32\spool\DRIVERS\W32X86\3\KOAZ8J_B.DLL
(1.4.3259.21462)
C:\WINDOWS\System32\spool\DRIVERS\W32X86\3\KOAZ8J_D.DLL (1,0,0,1)
C:\WINDOWS\System32\spool\DRIVERS\W32X86\3\KOAZ8J_F.DLL (1,0,0,1)
C:\WINDOWS\System32\spool\DRIVERS\W32X86\3\KOAZ8J_J.DLL (1,0,0,1)
C:\WINDOWS\System32\spool\DRIVERS\W32X86\3\KOAZ8J_M.DLL (2, 7, 0, 1)
C:\WINDOWS\System32\spool\DRIVERS\W32X86\3\KOAZ8J_N.DLL
(1.3.2774.25595)
C:\WINDOWS\System32\spool\DRIVERS\W32X86\3\KOAZ8J_O.DLL (4.2.0.6)
C:\WINDOWS\System32\spool\DRIVERS\W32X86\3\KOAZ8J_R.DLL (1,0,0,1)
C:\WINDOWS\System32\spool\DRIVERS\W32X86\3\KOAZ8J_S.DLL (1,0,0,1)
C:\WINDOWS\System32\spool\DRIVERS\W32X86\3\KOAZ8J_U.DLL (1,0,0,1)
C:\WINDOWS\System32\spool\DRIVERS\W32X86\3\KOAZ8J_W.DLL
C:\WINDOWS\System32\spool\DRIVERS\W32X86\3\KOAZ8J_X.DLL (1,0,0,1)
C:\WINDOWS\System32\spool\DRIVERS\W32X86\3\KOAZ8J_C.KPD
C:\WINDOWS\System32\spool\DRIVERS\W32X86\3\KOAZ8J_D.KPD
C:\WINDOWS\System32\spool\DRIVERS\W32X86\3\KOAZ8J_M.KPD
C:\WINDOWS\System32\spool\DRIVERS\W32X86\3\KOAZ8J__.KPD
C:\WINDOWS\System32\spool\DRIVERS\W32X86\3\KOAZ8J__.CHM
C:\WINDOWS\System32\spool\DRIVERS\W32X86\3\KOAZ8J__.CNT
C:\WINDOWS\System32\spool\DRIVERS\W32X86\3\KOAZ8J__.UNF
C:\WINDOWS\System32\spool\DRIVERS\W32X86\3\KOAZ8J_A.KMP
C:\WINDOWS\System32\spool\DRIVERS\W32X86\3\KOAZ8J_B.KMP
C:\WINDOWS\System32\spool\DRIVERS\W32X86\3\KOAZ8J_C.KMP
C:\WINDOWS\System32\spool\DRIVERS\W32X86\3\KOAZ8J_D.KMP

Ceci est la fin de la page de test de l'imprimante.

des pièces habitées. En effet, 38 sépultures ont été mises au jour, mais seulement 22 ont été inhumées entre le dernier quart du I^{er} s. et le IV^e s. (FABRE 1990 : 408-409). Le dernier exemple d'un ensemble important d'inhumations est situé en Suisse, sur le domaine gallo-romain de Neftenbach où au moins 14 sépultures de nouveau-nés, morts entre la naissance et les deux premiers mois de la vie, ont été mises au jour dans et autour des bâtiments d'une *villa* (LANGENEGGER 1996 : 156-158).

3.4.2. Période médiévale

Pour le haut Moyen-Âge, la réutilisation funéraire d'édifices antiques est une pratique courante et relativement bien observée. Ainsi, en Touraine, l'inhumation de sépultures du haut Moyen-Âge au sein de *villae* a été identifiée à plusieurs reprises et notamment sur les sites de Ferrière-Larçon et de Paulmy (PROVOST 1988a : 33).

Ces sites, même en ruines, devenaient des lieux d'inhumations privilégiés et il est évident que cette implantation n'est pas liée au hasard. La raison précise de ce choix n'est pas connue, mais il est fort probable que la présence de murs encore partiellement en élévation devait offrir aux occupants un sentiment de protection pour le repos du corps du défunt.

3.5. Conclusion

Cette analyse confirme donc tout l'intérêt du site des "Béziaux" quant à l'aspect funéraire.

En effet, la fouille du site a permis de mettre au jour un ensemble funéraire homogène et particulier en ce qui concerne les enfants décédés en période périnatale. Le groupe d'individus découverts est remarquable du point de vue du nombre, car de tels ensembles n'ont jamais été observés à l'échelle régionale et ce n'est qu'au niveau national que l'on retrouve des groupes comparables (DUDAY, LAUBENHEIMER, TILLIER 1995).

La fouille du site de Langeais a permis une bonne observation du mode d'inhumation de cette population ainsi que du choix du lieu d'ensevelissement.

Le traitement particulier réservé aux nouveau-nés et nourrissons a été bien observé et semble correspondre aux textes antiques, mais l'explication sur le choix du lieu et l'origine de cette pratique demeure inconnue. Après un dépouillement régional¹⁷ des sites où cette

pratique a été observée, on remarque que celle-ci est beaucoup plus fréquente qu'on ne le suppose sur les sites antiques en milieu rural aussi bien qu'urbain. Malheureusement, l'identification de tels ensembles reste malaisée pour de multiples raisons, liées essentiellement à l'inadéquation des moyens mis en place (engins mécaniques notamment) face à l'extrême petitesse des restes osseux et leur faible profondeur d'enfouissement. Il est certain que de nombreux individus doivent disparaître au cours des décapages mécaniques préalables aux fouilles, s'ils n'ont pas déjà été détruits par les labours. Une attention toute particulière portée à ce type de vestiges permettrait peut-être de comprendre la signification d'une telle pratique funéraire. Il est donc important qu'une sensibilisation des archéologues à ce type de sépulture soit réalisée afin que les études effectuées permettent de mieux localiser les zones "à risque", en contexte de *villa* par exemple.

Un des intérêts majeurs de ce site porte donc sur les pratiques funéraires rencontrées dans un contexte d'habitat grâce à l'identification d'un ensemble conséquent d'inhumations de nouveau-nés.

4. SYNTHÈSE DIACHRONIQUE DES OCCUPATIONS

4.1. Les périodes pré- et protohistoriques

L'occupation du site pendant ces périodes anciennes est révélée par quelques rares éléments lithiques (six éclats et deux grattoirs) et un matériel céramique représentant 57 individus. Ces témoins sont diffus sur toutes les zones de fouille, souvent en position résiduelle et parfois, à partir de l'âge du Bronze final, dans le comblement primaire d'aménagements excavés.

L'opération archéologique se situe sur le plateau qui surplombe un abri sous roche occupé au Paléolithique moyen, au lieu-dit "La Roche-Cotard" (MARQUET 1997). Cependant, l'occupation la plus ancienne est ici indiquée par deux tessons néolithiques, attribués aux cultures de Villeneuve-Saint-Germain et de Chambon.

Quelques éléments de mobilier céramique révèlent enfin une présence durant l'âge du Bronze final (1158, à l'ouest de l'enclos) ou pendant la transition Bronze final - premier âge du Fer (1181 dans l'enclos, et 1516 dans la pièce 5). Cette dernière période est la plus représentée, grâce à des lots de matériel découverts en contexte, dans les structures 1135 et 1192 à l'est du bâtiment 2, et 1366 dans la pièce 10. Le reste de la protohistoire est absent du mobilier, aucune trace d'une nouvelle occupation n'est décelée jusqu'aux premières installations gallo-romaines, au milieu du I^{er} s. ap. J.-C.

17. Un inventaire des sites ayant livré des sépultures d'enfant décédé en période périnatale et inhumé en contexte d'habitat ou d'artisanat devrait être proposé prochainement.

Les premières fréquentations du site sont très anciennes, mais elles sont identifiées par quelques indices qui ne révèlent pas la nature et l'importance des occupations. Il semble que le site ait été occupé de façon sporadique, avec des interruptions assez longues entre les différentes périodes.

La théorie du chemin de crête gaulois n'a pas été vérifiée. Aucune trace n'a été observée, ni en rebord de plateau, où il est supposé passer en décrivant un parcours sinueux mais où le niveau d'arasement est extrême, ni sous l'actuel chemin rural, qui ne recouvre que des vestiges antiques.

4.2. L'Antiquité

4.2.1. Les ensembles céramiques antiques (F. Couvin)

La fouille du site des "Béziaux" a livré 2274 tessons pour un minimum de 390 vases. Ce mobilier provient de 202 contextes. Les individus ont été dénombrés sur le nombre maximum de bords ou de bases, ainsi que sur les éléments de formes caractéristiques. De façon générale, le mobilier céramique est

peu abondant : les trois quarts des lots comportent moins de dix restes. La période antique est représentée par 292 individus céramiques. Six lots datés de la fin du II^e s. ou du début du III^e s. ap. J.-C. dépassent la cinquantaine de restes.

La céramique du I^{er} s. de notre ère compte 16 individus mal conservés. Parmi ceux-ci, on reconnaît une assiette fumigée Ménez 55 (MÉNEZ 1985 : 59-59), différents pots dérivés de l'urne type "Besançon", ainsi qu'un col de cruche à lèvre cannelée.

La période de la fin du I^{er} s. ou le début du II^e s. ap. J.-C. est représentée dans le lot provenant de la structure 1065 et à travers les céramiques des contextes funéraires.

Quelques vases découverts isolément sont attribuables sans plus de précision au courant du II^e s. de notre ère. Parmi eux, on relève un col de coupe ou bol à lèvre rentrante doré au mica (Fig. 19, n° 2) et un profil de marmite tripode à pâte sombre brute (Fig. 19, n° 3). On note aussi la présence, comme dans le comblement du puits P4 de Mougou (Indre-et-Loire), de vases en commune claire engobée rouge, tels que le pichet globulaire à col tronconique (Fig. 19, n° 4)

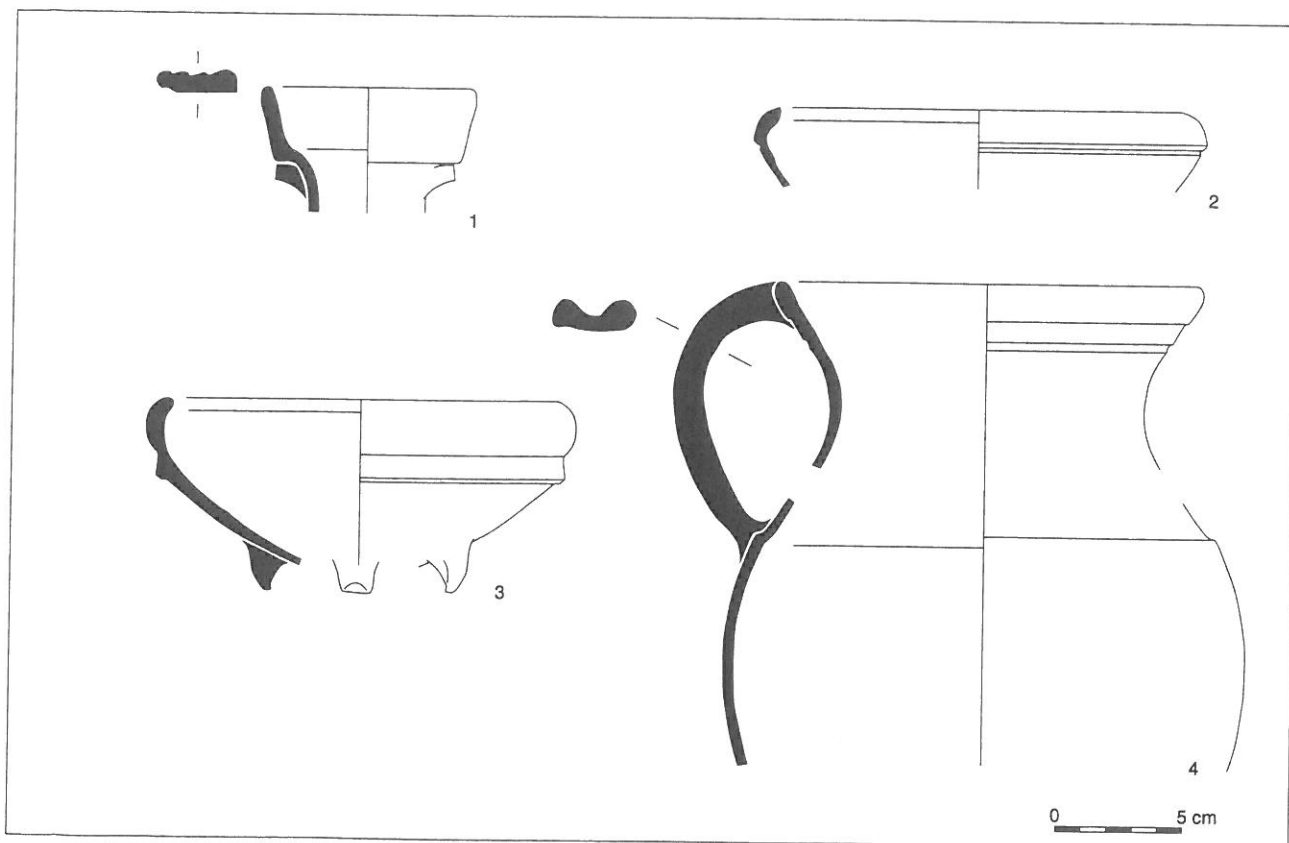


Fig. 19 : Mobilier du II^e s. : 1 et 4 : claire engobée rouge, 2 : claire dorée au mica, 3 : sombre brute.

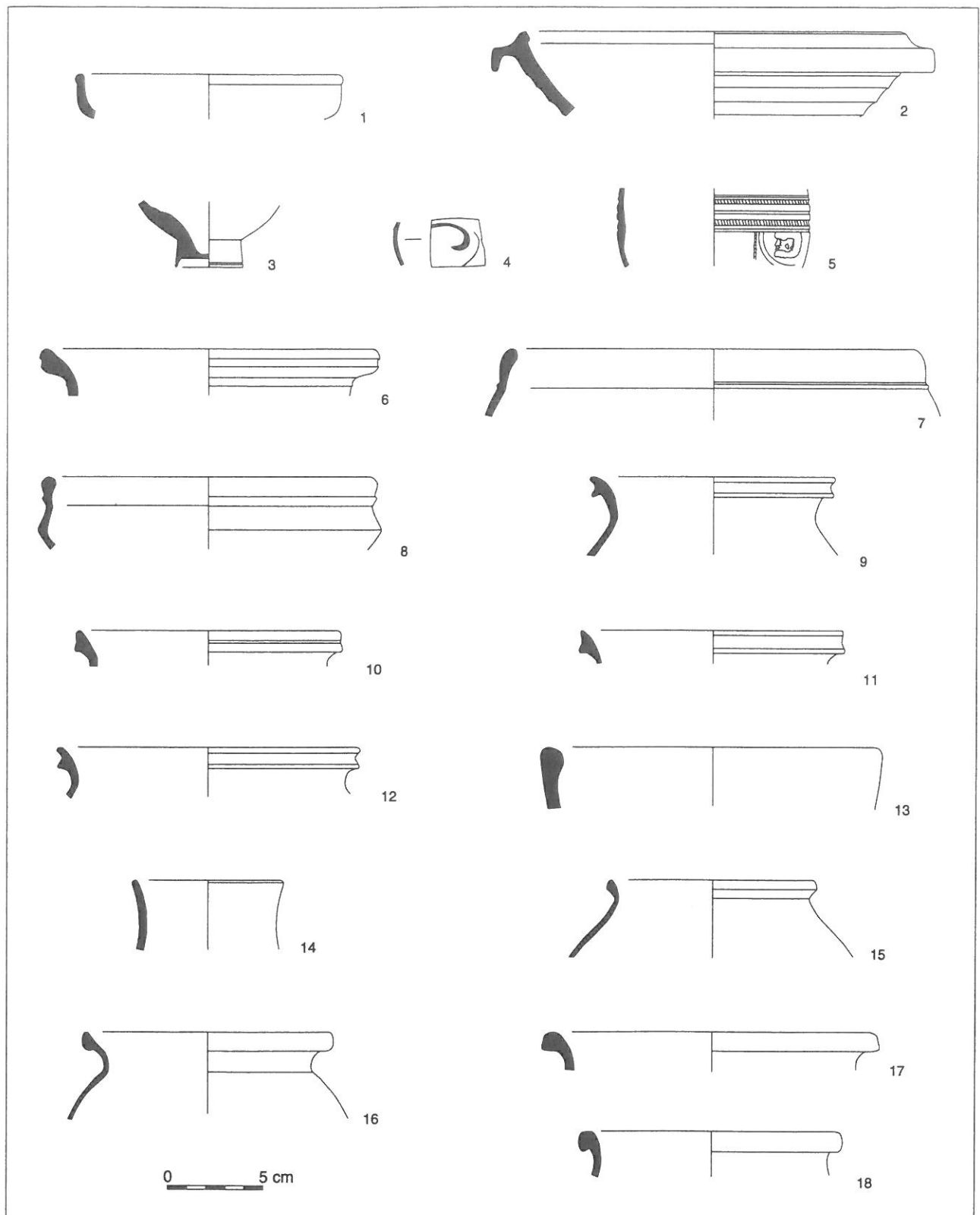


Fig. 20 : Céramiques de la fin II^e-début III^e s. : 1-2 : sigillée du Centre, 3-5 : métallescente, 6-7 : claire dorée au mica, 8-13 : claire brute, 14-15 : sombre lustrée, 16-18 : sombre brute.

et la cruche à lèvres en bandeaux (Fig. 19, n° 1) (TOULIER-VALLÉE 1976 : 142-144).

Quatre lots sont datés de la fin du II^e ou du début du III^e s. ap. J.-C. (structures 1410, 1130, 1052 et 1117).

Parmi les autres vases attribuables à cette période, on note des produits en sigillée du Centre de la Gaule comme la coupe Walters 79/80 - Lezoux 31/32 (Fig. 20, n° 1) ou le mortier Curle 21 - Lezoux 97 (Fig. 20, n° 2) (BET, DELOR 2000 : 461-484). Les parois fines métallescentes de Lezoux sont représentées par des types Lezoux 310 (Fig. 20, n° 3) et Déchelette 68 (Fig. 20, n° 5), ainsi qu'un fragment de panse décoré d'un rinceau réalisé à la barbotine blanche et réalisé dans une pâte brun rouge à cœur gris (Fig. 20, n° 4).

La céramique commune claire dorée au mica recense un pot (Fig. 20, n° 6), ainsi qu'une coupe probablement tripodes (Fig. 20, n° 7) dont la forme se retrouve par ailleurs dans le Val de Loire (SELLÈS 2001b : 88-89). Une coupe carénée (Fig. 20, n° 8) ainsi que des pots à lèvres en poulie (Fig. 20, n° 9-12) sont réalisés dans une pâte claire brute, alors qu'une forme ouverte plus massive est tournée dans une pâte brune (Fig. 20, n° 13).

Parmi la céramique commune sombre, les vases lustrés figurent avec des pots à cols cylindriques ou bien tronconique (Fig. 20, n° 14-15). Des pots à cuire à lèvres déversées complètent ce lot (Fig. 20, n° 16-18).

Les assemblages les plus documentés peuvent donc être datés de la fin du II^e s. ou du début du III^e s. ap. J.-C. et l'absence de sigillées du Centre de la phase 8 dans ces lots ne permet pas de fixer les datations au-delà du premier quart de ce même siècle.

Ces ensembles fournissent des indications sur le répertoire en usage localement mais également sur la circulation de certaines céramiques importées ; c'est particulièrement le cas des parois fines métallescentes. Elles comptent un faible corpus (14 individus), mais les identifications réalisées par Philippe Bet¹⁸ et Anne Delor¹⁹ semblent révélatrices d'une tendance. Elles font apparaître diverses sources d'approvisionnements parmi lesquelles Lezoux est la plus importante, avec cinq individus. Deux vases proviennent de Toulon-sur-Allier et Gueugnon ; deux autres des ateliers bourguignons de Jaulges-Villiers-Vineux et d'Autun. Sur le site comme à Lyon, on note la bonne représentation des ateliers de Trèves et de l'est qui comptent respectivement deux et trois exemplaires (DESBAT, PICON 1996 : 487). Si l'on considère l'éloignement géographique,

cette diffusion dans le Val de Loire semble confirmer pour ces produits de l'est une réelle vitalité commerciale.

4.2.2. Proposition de mise en phase de l'occupation antique (Fig. 21)

Cette période est la plus représentée et la mieux conservée ; elle connaît plusieurs phases, apparemment continues mais d'intensité variable, entre le milieu du I^{er} s. ap. J.-C. et la fin du III^e s. Les indices plus anciens montrent que l'implantation gallo-romaine de cette position topographique favorable n'est pas une innovation. La *via andegavensis*, la voie romaine qui relie Tours à Angers, aurait été construite pendant la deuxième moitié du I^{er} s. ap. J.-C. et passerait au pied du coteau. L'établissement est très proche de cette *via principa* mais néanmoins en retrait par sa position dominante et par l'obstacle naturel que la pente du coteau constitue. Le chemin d'accès de la voie à l'établissement pouvait se situer à l'extrémité est de l'éperon, au niveau du chemin actuel, où la pente est moins forte. La configuration topographique et l'organisation des structures sur l'éperon confèrent à cet établissement un plan qui se distingue de celui des *villae* (grandes ou petites) rencontrées en plaine, telles qu'elles apparaissent dans les inventaires et essais de typologies, dont ceux réalisés sur le Berry (HOLMGREN, LEDAY 1981) et la Picardie (AGACHE 1978).

– La phase I

Les premières traces de la nouvelle présence gallo-romaine sont fixées entre les périodes claudienne et flavienne, et sont identifiées par un mobilier découvert en très grande majorité dans le secteur des bâtiments 1 et 2, soit en contexte dans quelques cas (fosses 1067, 1279 et 1401), soit le plus souvent en situation résiduelle. L'implantation est localisée au nord du chemin rural et a laissé des traces plutôt ténues qui indiquent un habitat modeste, construit en matériaux légers, et apparemment organisé autour d'un petit bâtiment sur solins et d'une construction sur poteaux. Il est possible toutefois que cette dernière soit postérieure, installée au cours d'une autre étape, la seule certitude étant l'antériorité de cet aménagement au bâtiment 1.

– La phase II

Le site connaît un essor important à partir de la fin du I^{er} s. ou du début du siècle suivant : il est notamment identifié et illustré par des lots bien documentés de

18. Archéologue INRAP, UMR 6566.

19. Université de Bourgogne.

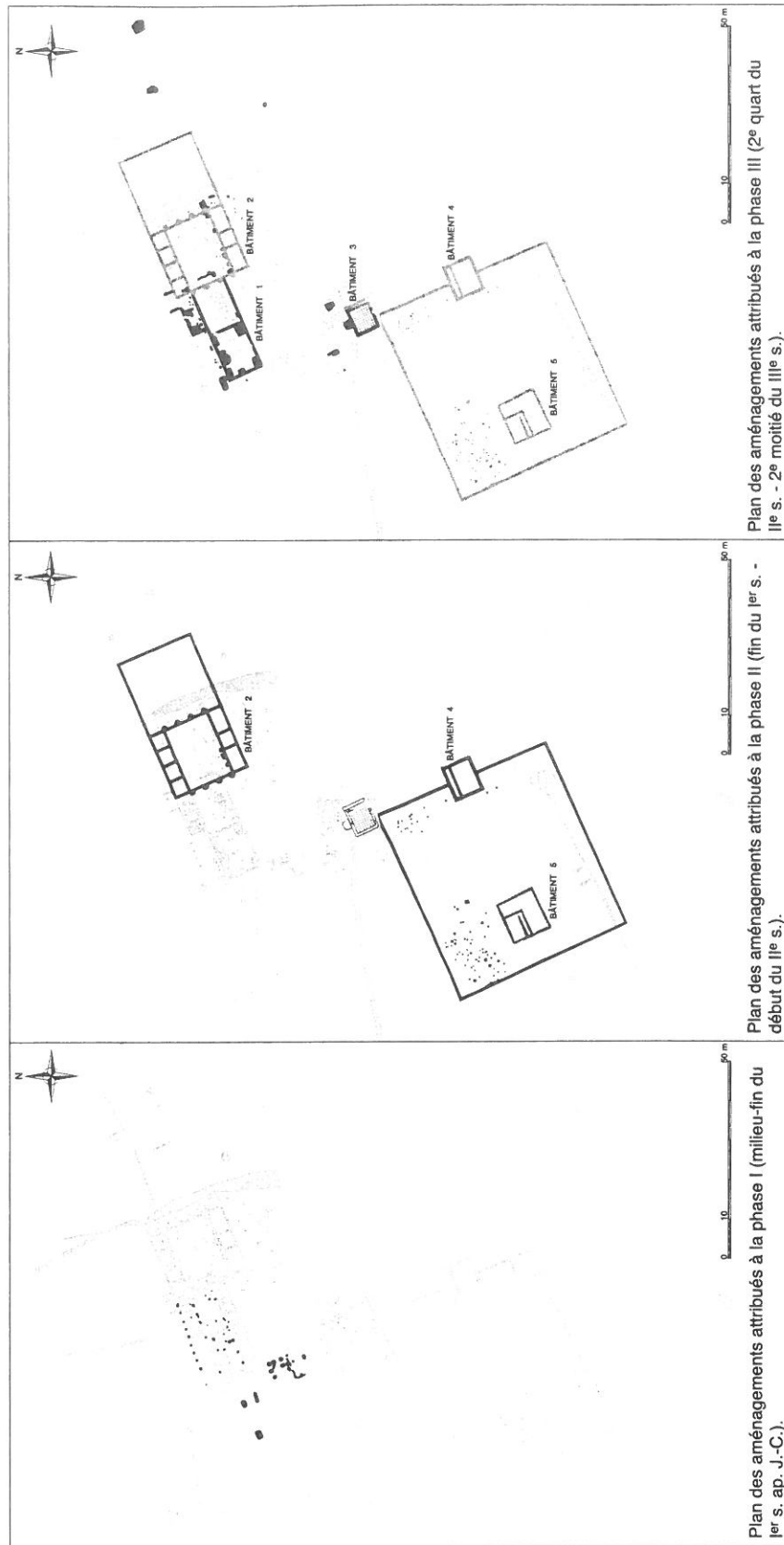


Fig. 21 : Plans de mise en phase du site.

céramiques en bon état. Ce développement correspond à l'apparition des premières grandes constructions maçonnées.

Le bâtiment 2 peut être attribué à cette étape grâce aux indices probants recueillis dans les aménagements connexes. L'enclos, les bâtiments 4 et 5 et les ensembles de trous de poteaux de l'enclos apparaîtraient également lors de cette phase d'aménagements; cette hypothèse est retenue au terme de considérations sur l'organisation générale du site et sur les rapports entre les différentes structures, mais avec toutes les précautions et les incertitudes imposées par l'absence de mobilier et d'éléments datants en zone 2.

L'enclos renferme un ou plusieurs petits bâtiments, il peut correspondre à la *pars rustica* de l'exploitation. Installé au milieu du mur est, le bâtiment 4 constitue sûrement l'entrée de l'enclos. Les dimensions du plan et le gabarit des fondations suggèrent une élévation haute, une cage d'escalier et l'existence d'au moins un étage. Il s'agirait donc d'un exemple de tour-porche caractéristique de nombreuses *villae*, dont plusieurs occurrences se rencontrent en Berry (HOLMGREN, LEDAY 1981) ou en Picardie (AGACHE 1978; COLLART 1996 : 134).

Dans les angles nord de l'enclos, les deux groupes de trous de poteaux indiquent la présence de dépendances construites en matériaux légers, que l'indigence des informations conduit à qualifier avec prudence et sans précision, de bâtiments d'exploitation.

Le bâtiment 5, dans l'enclos, est arasé au niveau des fondations en pierre sèche qui seraient les restes de solin, à la base d'une élévation en bois et terre de torchis avec clayonnage (FERDIÈRE 1988, I : 203); cette technique se place donc entre les procédés du bâtiment 4, avec ses fondations maçonnées et massives, et ceux des bâtiments en matériaux légers structurés par des poteaux. Le plan est incomplet, mais il révèle des divisions intérieures et deux murs parallèles qui délimitent un couloir et ont conduit à supposer l'existence d'un escalier, donc d'un étage. On retiendra, pour l'interprétation du bâtiment, un usage d'habitation sans pourtant écarter les nombreuses autres possibilités liées à l'exploitation agricole.

Le bâtiment 2 présente un plan original et particulier, avec l'organisation des petites pièces de chaque côté du grand espace central et les deux séries de massifs de maçonnerie disposés symétriquement en façade. L'édifice pouvait être entièrement couvert et prolongé, du côté est, par une cour fermée. On suppose, d'après la puissance des fondations, que le bâtiment avait au moins un étage qui portait soit sur toute la surface, soit uniquement sur la pièce centrale. L'arasement des murs au niveau des fondations a fait disparaître les traces

d'ouvertures et d'accès de tous les bâtiments, à l'exception peut-être de l'indice d'un seuil large (d'origine ou en reprise?) conservé au centre de la façade sud du bâtiment 2.

En raison de son plan atypique, d'un mobilier qui n'est pas déterminant de sa fonction d'origine et de l'absence de structures associées significatives, plusieurs hypothèses ont été considérées. À partir notamment de comparaisons avec de nombreux autres bâtiments de Gaule romaine, trois possibilités sont privilégiées : il pourrait s'agir d'un bâtiment d'habitation (proposition qui recueille le plus d'arguments), d'un grand édifice agricole de type grenier ou encore d'un petit sanctuaire (temple et péribole)?

Les recherches de plans similaires se sont avérées plutôt infructueuses car aucun plan de bâtiment identique à ce modèle, et surtout paré de piliers ou de contreforts à section demi-circulaire, ne semble connu à ce jour. Il existe néanmoins des références de constructions qui offrent des ressemblances par leurs dimensions et leurs divisions intérieures, avec l'organisation de petites salles autour d'une grande pièce centrale. C'est le cas à Cerbois (Cher) pour le bâtiment principal d'habitation de la *villa* (HOLMGREN, LEDAY 1981) ou à La Rochelle (Charente-Maritime), où les salles sont ordonnées autour de ce qui peut être une cour (NICOLINI 1979). L'organisation évoque aussi certains bâtiments de *villae* dites "à plan ramassé", inventoriées – plus loin de Langeais mais toujours dans la *provincia Lugdunensis* – dans le nord de la région Rhône-Alpes (Ain et Isère) : les constructions sur solins, certainement en matériaux mixtes, sont de dimensions comparables et formées d'un espace central (cour ou grande salle couverte) autour duquel s'organisent, parfois par ajouts successifs, les différentes pièces dont la nature "ne laisse point de doute : salles d'habitation le plus souvent en liaison directe avec les espaces d'activités" (DE KLIJN 1996). Ce modèle semble inspiré des conceptions méditerranéennes; il est rare dans les contrées septentrionales où il ne serait justifié que par un manque de place qui empêcherait les bâtiments de s'étaler (AGACHE 1978 : 296).

On trouve également, dans le bâtiment 2, quelques similitudes avec des plans de granges de grandes dimensions ou encore avec l'architecture de greniers construits en dur (FERDIÈRE 1988, II : 72-78). Un grenier peut se trouver à l'étage d'une pièce, élevée en tour, avec des fondations plus massives (Mayen, All.). D'autre part, les plans des grands greniers des *villae* de Guiry-Gadancourt (Val-d'Oise) et de Köln-Müngersdorf (All.) indiquent qu'ils sont parfois pourvus de contreforts de sections rectangulaires; tout autre type de bâtiment peut aussi en être équipé, comme le

montrent les exemples à Brain-sur-Allonnes (Maine-et-Loire) d'une "villa à galerie façade et à tours d'angles" (PROVOST 1988b : 78), et à Roussas (Drôme) du cellier de la villa du "Fayn" (SÉRIS 1996). Le niveau de cailloutis conservé dans la pièce centrale correspond à un reste de préparation de sol, éventuellement une aire de battage ventilée mais couverte à l'instar de certaines granges.

Quelle que fut sa fonction d'origine, et fut-il au départ isolé (sanctuaire ?) ou intégré au sein d'un établissement ou d'un domaine, le bâtiment devait avoir un rôle majeur, motivant un aspect imposant et surtout un mode de construction soigné, dans lequel les contreforts ne sont certainement pas une fantaisie mais plutôt un concept architectural qui combine des préoccupations esthétiques (lignes courbes des contours) et techniques (renforts de murs très hauts).

La thèse du grenier (voire d'une tour-grenier fortifiée) est plausible dans un contexte d'exploitation agricole : elle signifie qu'il est à l'écart de la *pars rustica* identifiée au sud, mais aussi que la *pars urbana* reste inconnue. Cela génère une série d'interrogations concernant l'emplacement même du bâtiment principal d'habitation, et donc supposerait de nouvelles recherches en périphérie immédiate, afin de savoir si la "maison du maître" existait vraiment *in situ*. Le cas échéant, cet établissement n'était peut-être qu'une partie "annexe" d'un vaste domaine (*latifundium*) à l'image de ceux qui en d'autres régions ont une superficie estimée à plusieurs centaines voire plusieurs milliers d'hectares. Il semble aussi que des propriétés ont été composées, dès le Haut-Empire, par le regroupement de plusieurs domaines (FERDIÈRE 1988, I : 91). Cet enchaînement conduit à des notions de propriétés et de territoires qui dépassent l'état des connaissances actuelles de cette région.

L'hypothèse d'un bâtiment d'habitation convient plus précisément à l'explication des deux séries de petites pièces et à la théorie de la cour fermée attenante, il s'agirait alors de la *pars urbana* de la villa, sous réserve cependant de vérifier un jour la nature des vestiges maçonnés pressentis à l'est de la zone 2. Cependant, à moins de se reporter aux références de la région Rhône-Alpes qui ont peut-être inspiré le style, et qui sont elles-mêmes une émanation d'un type méditerranéen, l'édifice ne figure pas le plan conventionnel des *villae* régionales.

– La phase III

La troisième phase de l'occupation antique s'échelonne, d'après la chronologie identifiée à travers le

mobilier, depuis environ le deuxième quart du II^e s. jusqu'à l'abandon final du site, dans le courant de la deuxième moitié ou du dernier quart du III^e s. La plus grande partie du mobilier céramique découverte sur le site est attribuée entre la seconde moitié du II^e s. et le premier quart ou le milieu du III^e s. L'occupation se prolonge encore, mais elle paraît beaucoup moins intense, et se termine dans le courant du dernier quart du III^e s. ; les éléments datants sont peu nombreux et seul un vase provenant de la fosse 1379 (pièce 2) semble plus caractéristique parmi la céramique. On trouve aussi un bol en verre d'un type répandu à partir de 250, dans la fosse 1271 (pièce 1), quelques monnaies (deux de Tetricus I^{er} (270/280) sont hors contexte, une troisième vient de 1407 ; une de Victorin (269/270) dans 1296-1310 ; une de Postumus (268) dans 1137), sans omettre enfin l'analyse radiocarbone de la sépulture 1193 qui propose une datation probable entre 241 et 315.

Cette nouvelle étape est notamment caractérisée par l'ajout de nouvelles constructions, la plus évidente étant le bâtiment 1. Il est vraisemblable que la fonction – ou le statut – du bâtiment 2 change à partir de là, soit environ une cinquantaine d'années après sa construction, dès lors que des maçonneries sont ajoutées contre l'édifice et que des structures excavées apparaissent à l'intérieur de la pièce centrale.

Les données recueillies à l'intérieur et autour des pièces du bâtiment 1 ne permettent pas d'affirmer qu'il était couvert, ou du moins pas entièrement. En effet, les tuiles, dont les plus fortes concentrations sont localisées dans quelques comblements de structures et dans le niveau qui couvrait l'intérieur de la pièce 1, sont toujours des résidus remaniés de démolitions. Il n'y a pas de cas, l'arasement aidant, de niveau de couverture effondrée en place et, hormis peut-être quelques pièces métalliques d'assemblage, une couverture en matériaux légers, d'origine végétale (chaume) n'aura laissé aucune trace. Plusieurs grandes fosses de la pièce 1 sont interprétées comme étant probablement des fonds de cabanes (remises, ateliers ?), donc des structures individuellement couvertes qui supposent que la pièce est une aire ouverte au moment où elles sont installées ; cela ne précise pas si l'absence de couverture est effective (pour les grandes pièces) dès l'édification du bâtiment ou si elle résulte de remaniements lors d'un deuxième état. Le bâtiment peut donc avoir connu plusieurs états et plusieurs fonctions, avec l'alternance ou la combinaison (bi-partition) d'un usage d'habitation et d'une activité agricole d'artisanat ou d'élevage. La présence relativement concentrée de sépultures d'enfants périnataux, le long du mur nord et dans les pièces 3

et 4, ne garantit pas le caractère résidentiel de ce secteur puisqu'il existe des cas d'inhumations dans des ateliers, à Lezoux ou à Sallèles-d'Aude (TRANOY 2000 : 114).

La population antique inhumée sur le site est attribuée à cette phase d'occupation, puisqu'elle s'organise exclusivement à l'intérieur ou autour du bâtiment 1. Elle est composée de 18 individus périnataux : cinq au nord et un à l'ouest de la pièce 1, quatre dans chacune des pièces 1, 3 et 4 ; trois de ces sépultures sont remaniées ; sept sont déposées dans des céramiques. Les analyses pour une datation par le radiocarbone de trois sépultures proposent des dates probablement comprises entre le courant du II^e s. et la deuxième moitié du III^e s.

Ces sépultures sont très localisées et il ne s'agit que d'individus décédés autour de la naissance, ce qui indique un lieu d'inhumation particulier et un rite spécifique suivant l'âge du défunt. Ce geste funéraire, qui consiste à inhumer les plus jeunes enfants – parce qu'ils ne peuvent pas être destinés au bûcher avant un certain âge – est évoqué par les auteurs antiques, il n'y a pas d'indication concernant une destination précise du dépôt.

Les sépultures d'adultes sont absentes des secteurs étudiés et d'une manière générale, il est encore assez rare d'observer les zones funéraires associées aux *villae* car leur découverte simultanée suppose des fouilles étendues : elles sont souvent à l'écart des bâtiments, parfois, pour l'Antiquité tardive, à l'intérieur même du domaine mais le plus souvent en bordure ou à peu de distance de la clôture (VAN OSSEL 1993 : 186).

La date d'installation du bâtiment 3 et sa fonction exacte sont incertaines. On suppose que l'édification de ce bâtiment est postérieure à l'enclos. Le mobilier datant trouvé en contexte définit l'abandon du bâtiment, ou seulement de son système de chauffage, puisqu'il s'agit du lot céramique provenant de la fosse du *prae-furnium* (1117), attribué à la première moitié du III^e s. Le bâtiment lui-même peut avoir servi longtemps après cette date et il s'agit peut-être de celui – ou un de ceux – dont les murs émergeaient encore d'au moins un mètre à la fin du XIX^e s. (BOBEAU 1898).

Le système de chauffage par hypocauste suggère *a priori* un bâtiment résidentiel, mais les applications dans un environnement agricole sont multiples (séchoirs à bois, à céréales). L'interprétation est donc incertaine dans ce cas particulier où, d'une part, le bâtiment est mal situé dans la chronologie comme dans l'espace, entre la *pars rustica* et la *pars urbana* et, d'autre part, l'architecture est très altérée et le mobilier, presque absent, n'est pas déterminant.

L'action combinée de la topographie et des activités agricoles récentes a provoqué un arasement important du site, mis en évidence par l'état des maçonneries, par la faible densité de structures et la discrétion des niveaux d'occupation et enfin par un mobilier archéologique au regard du nombre de structures. Certains aménagements, habituellement présents sur ce type de site, font défaut : les caves maçonnées (souvent des petits bâtiments annexes à l'habitation), les mares ou bassins que recommandent les agronomes (pour abreuver et laver, et pour les activités artisanales) (AGACHE 1978 : 349) et les traces d'activités artisanales (seuls quelques indices d'activité de boucherie). Il n'y a aucune trace de production d'objet manufacturé et même la métallurgie est absente, alors qu'il semble admis, par le bilan des recherches dans ce domaine, que "toute *villa*, toute ferme, devait disposer d'une forge d'entretien et de recyclage" (FERDIÈRE 1999 : 10). Les structures de transformation (fours) sont également absentes : on trouve néanmoins trois fosses de stockage de chaux (1159 dans l'enclos, 1455 et 1457 sous le chemin). Aucune trace de four à chaux n'a été détectée : soit le four était une structure aérienne qui a disparu, soit il n'a jamais existé *in situ*. L'étude des fours à chaux gallo-romains de Sivry-Courtry (Seine-et-Marne) a montré que "la création d'un atelier de chaux n'est pas systématiquement subordonnée à la réalisation de maçonneries dans un périmètre immédiat" (SUMÉRA 1997 : 122), suivant aussi la théorie du transport de la chaux vive, plus légère que la pierre (ADAM 1989 : 75). Toutefois, un atelier de chaux pouvait être construit sans demander une mise en œuvre compliquée, en creusant un four à chaux "en fosse" : les pierres calcaires étaient empilées et brûlées dans une fosse qui était vidée après la cuisson (COULTHARD 1999 : 176). Puisque le site des "Béziaux" repose sur un substrat calcaire, et compte tenu des importants besoins en matériaux que l'ensemble des maçonneries a nécessités, l'aménagement d'un atelier à proximité du chantier semble être une solution plutôt confortable. Les installations et l'activité du chantier de construction n'ont laissé aucune trace identifiable ; quant aux bacs à chaux, ils ne sont certainement installés et usités que pour réserver des quantités modestes du matériau requis lors des petits travaux d'entretien et de réparation des bâtiments.

La dernière phase semble connaître plusieurs étapes, jusqu'à l'amorce d'un déclin prolongé et finalement l'abandon définitif du site avant la fin du III^e s. Les ruines de cette présence ancienne étaient encore bien visibles lorsque, plusieurs siècles après, de nouvelles occupations se produisent, spontanées et peut-être éphémères.

4.3. Du Moyen-Âge à nos jours

Le Moyen-Âge est représenté avec la céramique et les sépultures inhumées dans la pièce 2. Le mobilier céramique de la période médiévale, dont l'identification a été confiée à Philippe Husi²⁰, est peu abondant (182 restes pour un minimum de 25 individus). Les comparaisons avec les formes connues sur Tours (RANDOUIN 1981; HUSI 1997; HUSI 2003) révèlent une fréquentation du site de façon temporaire au cours des VI^e-VIII^e s. et des XI^e-XII^e s.

Les bâtiments étaient toujours visibles mais probablement très délabrés et en partie récupérés lorsqu'ils ont accueilli de nouveaux occupants. La fouille n'a mis en évidence aucune construction médiévale (seulement quelques excavations) : on peut supposer pour cette période une simple réoccupation de l'espace bâti antique encore visible à l'occasion de fréquentations brèves et discontinues, par une population peut-être marginale.

Le chemin rural et les fossés qui sont associés sont des créations médiévale ou moderne : les premières couches qui constituent le chemin scellent les comblements de structures antiques. Quelques fossés semblent matérialiser des limites parcellaires plus ou moins anciennes, certains ne correspondant pas à des limites repérées sur les plans cadastraux récents ou ancien²¹, ils seraient donc antérieurs au début du XIX^e s. Des ruines du site sont restées visibles jusqu'à la fin du XIX^e s., mais rien n'indique une nouvelle présence sédentaire depuis les dernières occupations médiévales : les traces d'activités les plus récentes sont agricoles, avec des mises en cultures céréalières, fourragères et viticoles.

5. CONCLUSIONS

Les connaissances archéologiques de la région de Langeais s'enrichissent depuis quelques années des résultats des travaux d'inventaires et de prospections aériennes de chercheurs régionaux et de multiples opérations de terrain. Les investigations liées en particulier au projet de l'autoroute A85 ont permis de localiser et de fouiller plusieurs nouveaux sites et d'explorer celui des "Béziaux", qui était connu sans être vraiment caractérisé.

L'établissement occupe un éperon dominant la vallée de la Loire, sur une position saine avec une vue agréable. La topographie, déterminante pour le choix

des emplacements et du type d'implantation, a conditionné aussi, par les importantes dénivellations aux abords des constructions, la conservation des vestiges. Les structures archéologiques s'étendent assez peu au-delà du rebord de plateau, et si elles n'ont pas complètement disparu, elles sont toujours plus arasées et très altérées dès lors qu'elles sont sur des secteurs pentus.

Aucun indice archéologique n'a permis de vérifier l'hypothèse de l'existence d'un chemin de crête à l'époque gauloise ; néanmoins, une petite partie du mobilier archéologique et quelques structures excavées témoignent d'une occupation très ancienne du site, pendant les périodes du Néolithique ancien et de la transition entre l'âge du Bronze final et le premier âge du Fer.

L'interprétation des données a montré une occupation antique qui se déroule en trois phases, depuis l'installation d'un petit habitat vers le milieu du I^{er} s. jusqu'à l'abandon final de l'établissement, estimé vers le dernier quart du III^e s., au terme d'un lent étiolement étendu sur plusieurs décennies et qui s'inscrit donc dans la grande période (235-284) des crises politiques, économiques, sociales et morales, qui ont marqué toute la Gaule et dont l'impact dans le monde rural est ressenti notamment par l'abandon de nombreuses exploitations.

Le matériel datant représente des tranches chronologiques souvent larges, et les lots représentatifs de mobiliers, comme les niveaux d'occupation, ne sont pas abondants ; par ces aspects, la lecture du site reste plutôt lacunaire.

Les bâtiments antiques, au moins partiellement conservés, connaissent de nouvelles fréquentations intermittentes et peu intenses pendant le Moyen-Âge (entre les VI^e-VIII^e et les XI^e-XII^e s.).

L'interprétation incertaine du grand bâtiment, avec son plan atypique, conduit à se demander notamment si l'on a affaire à la partie résidentielle d'un établissement rural, si les vestiges observés ne composent qu'une partie d'une plus vaste *villa*, ou encore s'il ne faut pas envisager l'hypothèse d'un sanctuaire, que nous n'avons pas retenue ici.

L'occupation antique est observée sur une grande étendue mais l'existence de bâtiments sur d'autres secteurs environnants, en dehors de l'emprise autoroutière, paraît vraisemblable pour plusieurs raisons. Les substructions observées à la fin du XIX^e s. par O. Bobeau et localisées en rebord de plateau, à seulement 30 m du château de "Chemilly", ne seraient pas, d'après la distance indiquée, les murs révélés lors de la fouille. Ensuite, certaines traces repérées sur les

20. Ingénieur de recherches à l'université de Tours, UMR 6575.

21. Cadastre napoléonien de Langeais, section D-1^{ère} feuille.

photographies aériennes, nonobstant la difficulté de leur interprétation, semblent montrer des bâtiments au nord de la zone 1. Enfin, le secteur situé à l'est de l'enclos présente une faible déclivité jusqu'à la pointe extrême de l'éperon, à environ 100 m de l'enclos ; un micro-relief et, en surface, une concentration de matériaux de construction et de mobilier ont été observés dans la partie située en dehors de la fouille ; ces indices suggèrent la présence d'une construction qui se trouverait dans l'axe de la *pars rustica*, où l'on trouve traditionnellement la maison principale.

La fouille du site des "Béziaux" est une contribution à la connaissance de l'occupation des sols dans les campagnes romaines de Touraine : elle localise et caractérise une de ces implantations de grands habitats qui jalonnent les coteaux ligériens. La découverte et la fouille de la *villa* de Saint-Patrice (I^{er}-III^e s.), située 13 km en aval dans une position topographique analogue, conforte l'idée d'une préférence ou d'une attirance particulière pour ces positions dominantes, agréables et protégées. Ces deux exemples illustrent aussi le phénomène de multiplication des établissements

ruraux – s'il s'agit bien ici de cela – pendant la période prospère de la *pax romana* du Haut-Empire, suivie de leur déclin et souvent de leur abandon lors des troubles du III^e s.

Un axe de circulation et d'échanges tel que la *via andegavensis* (Tours-Angers) a un impact sur les abords de son tracé, il peut avoir généré l'apparition et le développement des différents sites connus, dont : les *villae* de Fondettes, Luynes, Langeais, Saint-Patrice, la pile de Cinq-Mars, la nécropole de Saint-Patrice. La proximité de la voie a sans doute conditionné initialement le choix du lieu de certaines installations, précédant même des critères et des préférences d'ordres topographiques. L'existence d'un bourg aggloméré antique à Langeais, traversé alors par la *via principa*, est fondée sur la mention (*Alingavia, aligenvaviensis vicus*) de Grégoire de Tours au VI^e s. (*Historia Francorum*, X, 31). S'agissait-il vraiment d'un carrefour ou d'une station d'échanges commerciaux, entouré de *villae* résidentielles et d'exploitations ? Ces dernières sont attestées, il faut encore attendre l'apparition des témoins archéologiques qui permettent de mieux connaître le rôle et l'ampleur de ce *vicus*.

BIBLIOGRAPHIE ET SOURCES ÉCRITES

BSAT = Bulletin de la Société Archéologique de Touraine.
RACF = Revue Archéologique du Centre de la France.

ADAM 1984

Adam J.-P. - *La construction romaine*, Grands manuels Picard, Paris, 368 p.

AGACHE 1978

Agache R. - *La Somme pré-romaine et romaine*, 24^e Mém. de la Soc. des Antiquaires de Picardie, Amiens, 515 p.

ALCAYDÉ, RASPLUS 1971

Alcaydé G., Rasplus L. - *Langeais, XVIII - 23, Carte géologique de la France au 1/50 000*, Carte et notice explicative, Bureau de Recherches Géologiques et Minières (BRGM), Orléans.

ALLILAIRE, REBISCOUL 1989

Allilaire P., Rebiscoul A. - *Cinq-Mars-la-Pile, "La Prieuresse"*, Rapport de sondages archéologiques, DRAC du Centre.

ALLAIN, FAUDET, TUFFREAU-LIBRE 1992

Allain J., Faudet I., Tuffreau-Libre M. - *La nécropole du Champ de l'Image à Argentomagus (Saint-Marcel, Indre)*, Mémoire 1 du Musée d'Argentomagus, 3^e suppl. à la RACF, Saint-Marcel, 237 p.

AUDIN 1975

Audin P. - Voies antiques et habitat gallo-romain entre Tours et Ingrandes-de-Touraine, I, La Route d'Angers, BSAT, XXXVII : 539-550.

AUDIN 1976

Audin P. - Voies antiques et habitat gallo-romain entre Tours et Ingrandes-de-Touraine, II, L'occupation du sol, BSAT, XXXVIII : 79-98.

BAYARD 1993

Bayard D. - Sépultures et *villae* en Picardie au Haut-Empire : quelques données récentes, in : Ferdière 1993 : 69-80.

BET, DELOR 2000

Bet Ph., Delor A. - La typologie de la sigillée lisse de Lezoux et de la Gaule centrale du Haut-Empire, révision décennale, Soc. Fr. d'Ét. de la Céramique Antique en Gaule, Actes du Congrès de Libourne (juin 2000) : 461-484.

BET, GRAS 1999

Bet Ph., Gras D. - Parois fines engobées et céramiques métallescentes de Lezoux, in : Brulet et al. (éd.) - *Céramiques engobées et métallescentes gallo-romaines*, Actes du colloque de Louvain-la-Neuve (18 mars 1995), 8^e supplément à *Rei Cretariae Romanae Fautorum Acta* : 13-38.

BOBEAU 1898

Bobeau O. - Vestiges de monuments anciens sur la rive droite de la Loire, BSAT, XI : 162-173.

CHAMPAGNE 1998

Champagne F. - *La villa gallo-romaine des "Essaix" à Celon (Indre)*, DFS de fouille archéologique préventive, Service régional de l'Archéologie Centre, Orléans, 1998.

CEURET 1977

Cœuret G. - La céramique commune de l'atelier de Thésée-La-Romaine, RACF, 16, 3-4 : 325-338.

COLLART 1996

Collart J.-L. - La naissance de la villa en Picardie : la ferme gallo-romaine précoce, in : Bayard D., Collart J.-L. - *De la ferme indigène à la villa romaine, la romanisation des campagnes de la Gaule*, Actes du 2^e colloque AGÉR, Amiens (23-25 sept. 1993), n^o spécial de la *Rev. Arch. de Picardie* : 121-156.

COULTHARD 1999

Coulthard N. - Les activités artisanales gallo-romaines à Touffréville (Calvados, France), et quelques réflexions sur leur importance dans le développement du site, in : Polfer M. (dir.) - *Artisanat et productions artisanales en milieu rural dans les provinces du nord-ouest de l'Empire romain*. Actes du colloque d'Erpeldange (mars 1999). *Monographies instrumentum* n^o 9 : 165-183.

DE KLJN, MOTTE 1996

De Klijn H., Motte S., Vicherd G. - Éléments sur la romanisation des campagnes en nord-Rhône-Alpes, in : Bayard D., Collart J.-L. - *De la ferme indigène à la villa romaine, la romanisation des campagnes de la Gaule*, Actes du 2^e colloque AGÉR, Amiens (23-25 sept. 1993), n^o spécial de la *Rev. Arch. de Picardie* : 271-286.

- DELAGE, GUILLIER 1997
Delage R., Guillier G. - La céramique confrontée au problème de datation des niveaux du III^e siècle : quatre exemples manceaux (Sarthe), *SFÉCAG, Actes du congrès du Mans (mai 1997)* : 255-278.
- DESBAT, PICON 1996
Desbat A., Picon M. - Les céramiques métallescentes de Lyon : typologie, chronologie et provenance, *SFÉCAG, Actes du Congrès Dijon (mai 1996)* : 475-490.
- DESPRIÉE 1971
Despriée J. - Quatre sépultures d'enfants à Averdon, *RACF*, 10, 1-2 : 229-237.
- DUDAY 1985
Duday H. - Observations ostéologiques et décomposition du cadavre : sépulture colmatée ou en espace vide ? in : Méthode d'étude des sépultures, Table ronde du RCP 742, Saint-Germain-en-Laye, 1985.
- DUDAY *et al.* 1990.
Duday H., Courtaud P., Crubezy E., Sellier P., Tillier A.-M. - L'anthropologie "de terrain" : reconnaissance et interprétation des gestes funéraires, *Bull. et Mém. de la Soc. d'Anthropologie de Paris*, II, 3-4 : 29-50.
- DUDAY, LAUBENHEIMER, TILLIER 1995
Duday H., Laubenheimer F., Tillier A.-M. - *Sallèles d'Aude, nouveaux et nourrissons gallo-romains*, Paris.
- FAZEKAS, KOSA 1978.
Fazekas I.G., Kosa F. - *Forensic Fetal Osteology*, Budapest : akadémiai Kiadó, 407 p.
- FERDIÈRE 1988
Ferdrière A. - *Les campagnes en Gaule romaine*, éd. Errance, 2 tomes, Paris.
- FERDIÈRE 1993
Ferdrière A. (dir.) - *Monde des morts, monde des vivants en Gaule rurale*, Actes du colloque ARCHEA/AGER (Orléans, 7-9 février 1992), 6^e suppl. à la *RACF*, Tours, ARCHEA, 454 p.
- GARDAIS, RIALLAND 1995
Gardais C., Rialland B. - *Autoroute A.85 (Angers-Tours), contournement nord de Langeais : étude archéologique documentaire préliminaire*. Rapport dactyl., SRA Centre, Orléans, avril 1995.
- GUILLIER 1997
Guillier G. - La production céramique du Haut-Empire de l'officine rurale de La Bosse (Sarthe), *SFÉCAG, Actes du Congrès du Mans (mai 1997)* : 239-254.
- GUIOT, COUVIN, MUSCH 2000
Guiot T., Couvin F., Musch J. - *Le site des "Béziaux" à Langeais (Indre-et-Loire), sur le tracé de l'autoroute A85 section K3 (Angers-Tours)*, Rapport d'opération préventive de fouille d'évaluation archéologique, SRA Centre, Orléans.
- GUIOT, BLANCHARD, COUVIN 2002
Guiot T., Blanchard P., Couvin F. - *L'établissement antique des "Béziaux" à Langeais (Indre-et-Loire), Autoroute A85 - section K3 (Angers-Tours)*, DFS d'opération préventive de fouille archéologique, SRA Centre, Orléans.
- GUIOT, RAUX 2003
Guiot T., Raux S. - *La villa gallo-romaine de "Tiron" à Saint-Patrice (Indre-et-Loire), Autoroute A85 - section K3 (Angers-Tours)*, DFS d'opération préventive de fouille archéologique, SRA Centre, Orléans.
- HOLMGREN, LEDAY 1981
Holmgren J., Leday A. - Esquisse d'une typologie des villas gallo-romaines du Berry d'après les prospections aériennes, *Gallia*, 39, fasc. 1 : 103-122.
- HUSI 1997
Husi Ph. (dir.) - *La céramique médiévale et moderne de la région Centre*, Projet collectif régional (H19-1996), Rapport d'activité 1997, Orléans, SRA Centre.
- HUSI 2003
Husi Ph. (dir.) - *La céramique médiévale et moderne du Centre-Ouest de la France (11^e-17^e s.) : chrono-typologie de la céramique et approvisionnement de la vallée de la Loire moyenne*, 20^e suppl. à la *RACF* : 110 p. + cédérom.
- JOUQUAND *et al.* 1999
Jouquand A.-M., Champagne F., Rodier X., Husi P., Wittmann A. - La fouille des "abords de la cathédrale" de Tours (Indre-et-Loire) : Antiquité - haut Moyen-Âge, *RACF*, 38 : 7-98.
- LANGENEGGER 1996
Langenegger E. - "Hominem priusquam genito dente cremari mos genitum non est", *Archéologie Suisse* : 156-158.
- LAUBENHEIMER, LEQUOY 1992
Laubenheimer F., Lequoy M.-C. - Les amphores Gauloise 12 de Normandie. Le matériel de la nécropole de Vatteville-la-Rue, in : Laubenheimer F. (dir.) - *Les amphores en Gaule, Production et circulation*, Table ronde de Metz (4-6 octobre 1990), Centre de Rech. d'Hist. Anc., vol. 116 : 75-92.
- LEDAY 1980
Leday A. - *La campagne à l'époque romaine dans le Centre de la Gaule (Rural Settlement in Central Gaul in the Roman Period)*, BAR International Serie, 73, 2 vol.
- MARQUET 1997
Marquet J.-C. - *Le site préhistorique de la "Roche Cotard" à Langeais (Indre-et-Loire)*, 2^e éd., 127 p.
- MÉNEZ 1985
Ménez Y. - Les céramiques fumigées de l'ouest de la Gaule, *Cahiers de Quimper Antique*, 2.
- MOOREES, FANNING, HUNT 1963
Moorees C. F., Fanning E. A., Hunt E. E. - Formation and resorption of three deciduous teeth in children, *Am. Journal of Phys. Anthropol.*, 21 : 205-213.
- MUSCH 2001
Musch J. - *Cinq-Mars-la-Pile, "Les Tronchées"*, DFS de fouille archéologique, SRA Centre, Orléans, 2001.
- NICOLINI 1979
Nicolini G. - Informations archéologiques : La Rochelle (Charente-Maritime), *Gallia*, 37, fasc. 2 : 390.
- PROVOST 1988 a
Provost M. - *L'Indre-et-Loire (37)*, Carte archéologique de la Gaule. Académie des Inscriptions et Belles-Lettres, Paris, 141 p.
- PROVOST 1988 b
Provost M. - *Le Maine-et-Loire (49)*, Carte archéologique de la Gaule. Académie des Inscriptions et Belles-Lettres, Paris, 174 p.
- RANDOUIN 1981
Randouin B. - Essai de classification chronologique de la céramique de Tours du IV^e au XI^e siècle, *Recherches sur Tours*, 1 : 103-114.
- RANGER 2000
Ranger O. - *Cinq-Mars-la-Pile, "Les Grandes Varennes"*, rapport d'évaluation archéologique, SRA Centre, Orléans.
- RIQUIER, SALÉ 1997
Riquier S., Salé Ph. - *Tavant, "42 rue grande"*, DFS de fouilles de sauvetage urgent, Orléans.
- SANTROT, SANTROT 1979
Santrot M.-H., Santrot J. - *Céramiques communes gallo-romaines d'Aquitaine*, Paris, CNRS.
- SCHOUR, MASSLER 1940.
Schour I., Massler M. - Studies in tooth development : the growth pattern of the human teeth, *J. Am. Dent. Assn.*, 27 : 1778-1793 ; 1918-1931.
- SCHWEITZ *et al.* 1986
Schweitz D., Toulhier C., Toulhier B., Ferdrière A., Fehrbach X. et Blanc P.-M. - L'atelier de potier de Mougon (Crouzilles, Indre-et-Loire), *RACF*, 25, 1 : 37-77.
- SÉGUIER, MORIZE 1996
Séguier J.-M., Morize D. - Les céramiques à revêtement argileux de Jaulges-Villiers-Vineux (Yonne) : éléments de typo-chronologie et approche de la diffusion d'après des données de l'Île-de-France, *SFÉCAG, Actes du Congrès de Dijon (mai 1996)* : 155-179.
- SELLÈS 2001a
Sellès H. - *Un établissement rural gallo-romain à vocation minière et artisanale, Prasville (28), "Le Moulin de Pierre"*, DFS de fouilles de sauvetage, SRA, Orléans.
- SELLÈS 2001b
Sellès H. - *Céramiques gallo-romaines à Chartres et en Pays cernate, Catalogue typologique*, Études sur Chartres n° 1, 16^e supplément à la *RACF*.
- SÉRIS 1996
Séris D. - La villa du "Fayn" à Roussas (Drôme), in : *Formes de l'habitat rural en Gaule Narbonnaise, n° 3 - spécial villa romaine*, recueil de notices, Éditions APDCA, Sophia Antipolis.

SIRAUDEAU 1988

Siraudeau J. - *Amphores romaines des sites angevins et leur contexte archéologique*, Corpus des amphores découvertes dans l'ouest de la Gaule, volume 2, Angers.

SUMÉRA, VEYRAT 1997

Suméra F., Veyrat E. - Les fours à chaux gallo-romains de "Brétinoust", commune de Sivry-Courtry (Seine-et-Marne), *RACF*, 36 : 99-130.

TOULIER-VALLÉE 1976

Toulier-Vallée Ch. - Compléments à l'étude du site de Mougon, *BSAT*, 38 : 125-153.

TROMBETTA 1982

Trombetta P.-J. - *Thésée-Pouillé : un centre de production céramique au second siècle de notre ère*, Fouilles et méthodes archéologiques en Loir-et-Cher, Thésée-la-Romaine et Pouillé, catal. d'exp. (Blois, décembre 1982 - janvier 1983) : 103-131.

UBELAKER 1978.

Ubelaker D.-H. - *Human skeletal remains : Excavation, analysis, interpretation*, Chicago.

VAN OSSEL 1993

Van Ossel P. - L'occupation des campagnes dans le nord de la Gaule durant l'Antiquité tardive : l'apport des cimetières, in : *Ferdière* 1993 : 185-196.

WEBB, MYERS SUCHEY 1985.

Webb O., Myers Suchey J. - Epiphyseal union of the anterior and medial clavicle in a modern multiracial sample of american males and females, *AJPA*, 68 : 457-466.

WITTMANN 1999

Wittmann A. - Première approche du mobilier découvert dans la boutique du marchand de poteries, in : Jouquand A.-M. (dir.) - *La fouille de l'îlot des Cordeliers, Poitiers (86.194.113. AH) (Vienne)*, DFS de fouille préventive, SRA Poitou-Charentes, Poitiers : 129-200.