



**HAL**  
open science

## Fouilles entre le Champlain et la Côme Chaudron

Jean-Paul Guillaumet, David Dungworth

► **To cite this version:**

Jean-Paul Guillaumet, David Dungworth. Fouilles entre le Champlain et la Côme Chaudron. In : Rapport annuel d'activité 2001 du Centre archéologique européen du Mont Beuvray, Bibracte, pp.107-143, 2001. ⟨hal-03325189⟩

**HAL Id: hal-03325189**

**<https://hal.science/hal-03325189v1>**

Submitted on 13 Jun 2022

HAL is a multi-disciplinary open access archive for the deposit and dissemination of scientific research documents, whether they are published or not. The documents may come from teaching and research institutions in France or abroad, or from public or private research centers.

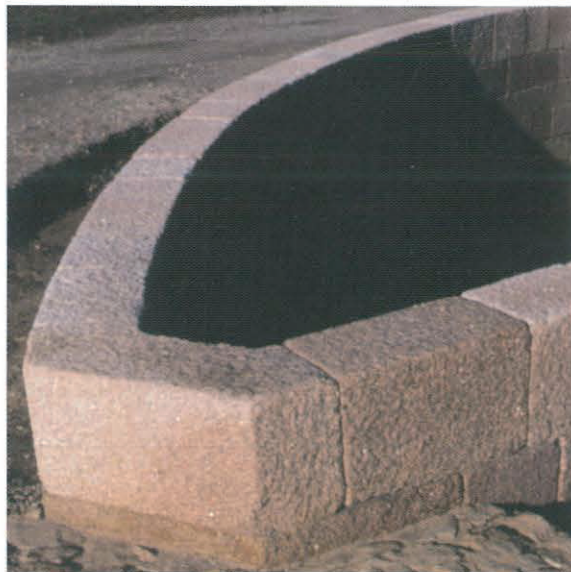
L'archive ouverte pluridisciplinaire HAL, est destinée au dépôt et à la diffusion de documents scientifiques de niveau recherche, publiés ou non, émanant des établissements d'enseignement et de recherche français ou étrangers, des laboratoires publics ou privés.



HAL Authorization

B I B R A C T É

RAPPORT ANNUEL  
D'ACTIVITÉ 2001



# Rapport annuel d'activité 2001

du

Centre archéologique européen du Mont Beuvray

Glux-en-Glenne  
Centre archéologique européen du Mont Beuvray  
décembre 2001

**Couverture** : le bassin antique de la Pâture du Couvent reconstitué en 2001  
(maîtrise d'oeuvre, P. Barnoud, ACMH ; taille de pierre et maçonnerie, entreprise SAC) (© Bibracte/A. Maillier)

**Premier élément date et référence bibliographique**

Rapport annuel 2001 : Rapport annuel d'activité 2001 du Centre archéologique européen du Mont Beuvray. Glux-en-Glenne : Centre archéologique européen du Mont Beuvray, 2001.

**Coordination**

Vincent Guichard

**Suivi éditorial**

Myriam Giudicelli et Pascal Paris

**Mise en page**

Myriam Giudicelli

**Traitement graphique**

Daniel Beucher

**Traduction des textes (allemand, anglais)**

Joëlle Cunnac

**Crédit iconographique**

Sauf mention contraire, les photos sont d'Antoine Maillier (Centre archéologique européen du Mont Beuvray), les relevés et les dessins d'objets sont dûs aux équipes de recherche, les mises au net des plans et des dessins sont de Daniel Beucher (Centre archéologique européen du Mont Beuvray), les relevés cartographiques sont de Fabrice Laudrin (Centre archéologique européen du Mont Beuvray).

**Diffusion/distribution**

Centre archéologique européen du Mont Beuvray  
F. 58370 Glux-en-Glenne – e-mail : [edition@bibracte.fr](mailto:edition@bibracte.fr)  
Tél. : (33) 3 86 78 69 00 – Télécopie : (33) 3 86 78 65 70

**Copyright 2001** : Bibracte

ISBN : 2-909668-27-4

*Ce rapport est un document administratif destiné à rendre compte des travaux effectués au cours de l'année 2001 dans le cadre du Centre archéologique européen du Mont Beuvray. Sa diffusion est restreinte aux différentes administrations de tutelle du Centre ainsi qu'à ses collaborateurs.*

*Les comptes rendus à caractère scientifique qui y sont consignés sont provisoires ; ils ne sauraient être considérés comme de véritables publications.*

## SOMMAIRE

---

### Première partie : bilan des activités du Centre archéologique européen du Mont Beuvray

|   |  |    |
|---|--|----|
| 1 | Introduction.....  | 8  |
| 2 | Résumé des acquis scientifiques de la campagne 2001.....   | 10 |
| 3 | Gestion de la documentation scientifique relative au Mont Beuvray .....  | 13 |
| 4 | Le centre de documentation.....  | 16 |
| 5 | Mémoires universitaires soutenus en 2001.....  | 18 |
| 6 | Programme de travail soutenus par l'Union européenne en 2001 : le programme PAST .....   | 19 |
| 7 | Partenariat avec l'UMR 5594, CNRS – ministère de la Culture – université de Bourgogne :<br>Archéologie, cultures et société en Bourgogne et en France orientale..... | 20 |
| 8 | Colloques, tables rondes et séminaires de formation accueillis au Centre .....   | 21 |
| 9 | Diffusion et valorisation de la recherche .....  | 23 |
|   | 9.1 Les éditions.....  | 25 |
|   | 9.2 Conférences, communications à des colloques scientifiques, publications scientifiques.....   | 27 |
|   | 9.3 Aménagement du site de Bibracte .....  | 28 |
|   | 9.4 Expositions temporaires et fréquentation du musée.....   | 31 |
|   | 9.5 Actions éducatives et événementielles .....  | 34 |
|   | 9.6 La promotion.....  | 37 |

### Deuxième partie : recherches sur le mont Beuvray Rapports d'activité des équipes de recherche associées

|   |   |     |
|---|---|-----|
| 1 | Projet GéoTopoCart (F.SCHUBERT).....  | 45  |
| 2 | La fortification externe (O.-H. URBAN).....   | 57  |
| 3 | Étude de l'urbanisme sur la Pâturage du Couvent .....   | 75  |
|   | 3.1 – Exploration de la parcelle centrale de l'îlot dit "des Grandes Forges" (M. SZABÓ).....                    | 77  |
|   | 3.2 – Reconnaissance de l'angle nord-ouest de l'îlot dit "des Grandes Forges" (S. RIECKHOFF, F. FLEISCHER)..... | 91  |
|   | 3.3 – Le quartier sud-oriental de la Pâturage du Couvent (A. DOMINGUEZ ARRANZ, J. GRAN-AYMERICH) .....          | 99  |
| 4 | Fouilles entre le Champlain et la Côme Chaudron (J.-P. GUILLAUMET, D. DUNGWORTH).....                           | 107 |
| 5 | Sondages stratigraphiques sur la plate-forme PC 4 (D. PAUNIER) .....  | 145 |
| 6 | Étude de la <i>domus</i> PC 1 (S. CHEVRIER) .....   | 185 |
| 7 | Les recherches thématiques .....  | 199 |
|   | 7.1 – Les céramiques grossières de Bibracte, catégories, formes et fonction (Th. LUGINBÜHL, X. CRAMATTE).....   | 201 |
|   | 7.2 – Le petit mobilier métallique de la nécropole du Rebout (S. RIECKHOFF, W.-R. TEEGEN) .....                 | 211 |
|   | 7.3 – Prélèvement et étude des tuiles de deux toitures effondrées (F. CHARLIER) .....                           | 217 |

### Troisième partie : Recherches hors Beuvray et environnementales

|   |   |     |
|---|---|-----|
| 1 | Prospection, inventaire dans la vallée de l'Arroux (J. CREIGHTON, C. HASELGROVE, P. LOWTHER).....   | 230 |
| 2 | Recherches paléoenvironnementales réalisées sur le "canal du Touron" (Ch. PETIT, J.-P. GUILLAUMET,<br>I. JOUFFROY, F. MONNA, P. PARIS)..... | 237 |
| 3 | Recherches archéobotaniques en France du Centre-Est (J. WIETHOLD) .....   | 245 |

## CHAPITRE 4

### FOUILLES ENTRE LE CHAMPLAIN ET LA CÔME CHAUDRON

Chantier 32 – intervention 514 (juin, juillet) – intervention 520 (septembre)

Jean-Paul GUILLAUMET, Directeur de Recherches au CNRS, UMR 5594 (Dijon)

David DUNGWORTH (English Heritage)

Assistés de François MEYLAN (universités de Lausanne et de Bourgogne)

#### Juin

**Responsables terrain** : Céline BERTHELIN (univ. de Bourgogne), Sébastien CHEVRIER (univ. de Bourgogne)

**Responsable étude métal** : Gérard BATAILLE (univ. de Bourgogne)

**Responsable étude céramique** : Marieke VAN ES (univ. Paris I)

**Responsable documentation de fouille** : Céline VEYSSEYRE

**Equipe de fouille** : Marion BERRANGER (École du Louvre), Laetitia BORAU (École du Louvre)  
Guillaume DEFOSSÉ (univ. Paris I), Georges DIARD, Carole DROUET (univ. de Bourgogne), Aurelia EUGÈNE  
(univ. de Bourgogne), Lucie GÉRARD (École du Louvre), Maria PECIAROVA (univ. Trnava, Slovaquie)  
Marie PEILLET (École du Louvre), Petra VLASATIKORA (univ. Marsarik, Rép. Tchèque)

#### Juillet

**Responsable terrain** : Gilles HAMM (univ. Marc Bloch de Strasbourg)

**Responsable étude métal** : Nicolas TISSERAND (univ. de Bourgogne)

**Responsable étude céramique** : Marieke VAN ES (univ. Paris I)

**Responsable documentation de fouille** : Céline VEYSSEYRE

**Equipe de fouille** : Anne BARON (univ. Lyon II), David BÉNÉVENT, Paolo BERTUZZI (univ. Bologne)

Corinne BILLANT (univ. Paris I), Chiara CASALE (univ. Marc Bloch de Strasbourg),

Émilie FREYSSINET (univ. Marc Bloch de Strasbourg)

Giulia MASSARI (univ. Bologne), Hubert MATHOT (univ. de Versailles), Line PASTOR (univ. Lyon II)

Véronique PHILIPPI (univ. Nancy II), Gilles PIERREVELCIN (univ. Marc Bloch de Strasbourg),

Simon POUVREAU (univ. de Bourgogne), Nicolas PRINSEAU (univ. Paris I),

Esther RUDE (univ. de Bourgogne), Fabrice SAUVAGNARGUES (univ. Paris I)

#### Septembre

**Responsables terrain** : Laurent DHENNEQUIN (univ. Paris I), David DUNGWORTH (English Heritage)

Delphine MINNI (univ. Marc Bloch de Strasbourg)

**Responsables étude céramique** : Geoff AVERN (U.L.B. Bruxelles), Marieke VAN ES (univ. Paris I)

**Responsable documentation de fouille** : Céline VEYSSEYRE

**Equipe de fouille** : Peter ALFANO, Pilar CORREIA, Dan DEWAR, Frederica EGLOFF, Jakob KAINZ, Peter KLEMEN

Alice MATCHAM, James McNICOLL-NORBURY, Orlanda MOONEY, James PHILLIPS, Linsay PRACNELL

(université de Southampton)

Marie-Delphine CROCHAT (univ. Paris IV), David ROYER (univ. d'Artois)

**Rédaction du rapport** : Geoff AVERN, Sébastien CHEVRIER, Laurent DHENNEQUIN, Gilles HAMM,  
Delphine MINNI, Nicolas TISSERAND, Marieke VAN ES.

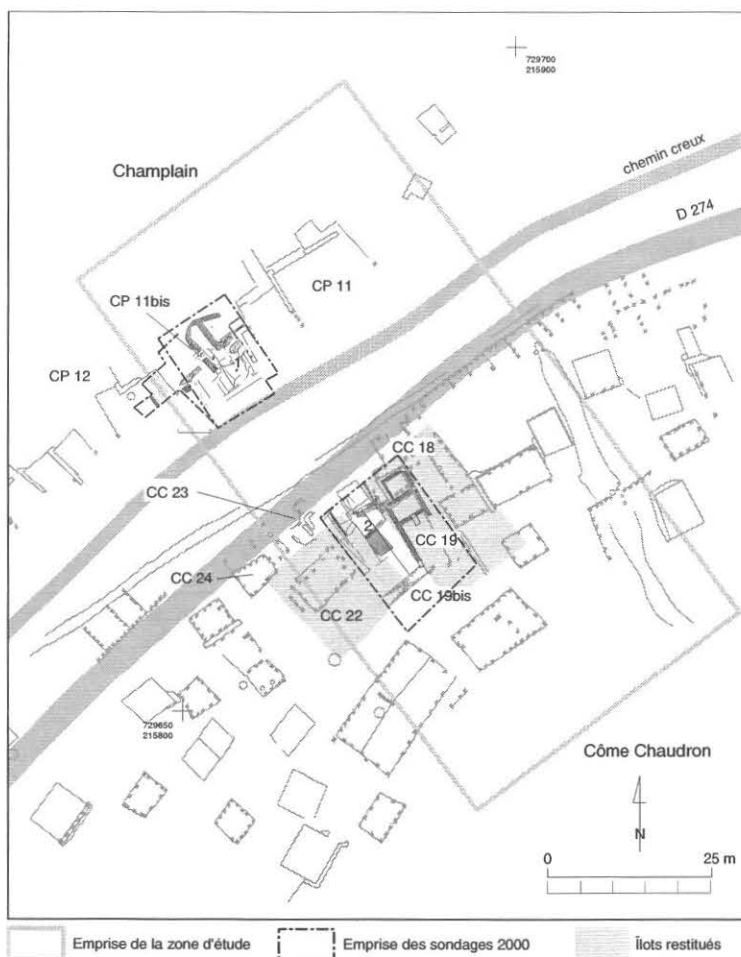
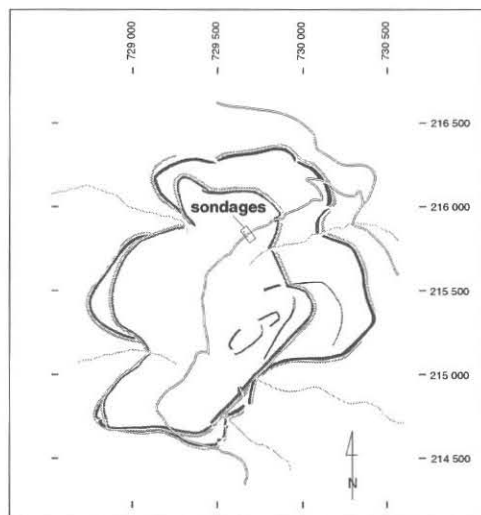


*Bibracte Mont Beuvray. Une partie de l'équipe de fouille sur le chantier du Champlain en juillet 2002.*

*De gauche à droite : D. Bénévent, F. Sauvagnargues, P. Bertuzzi, N. Prinseau, G. Massari, A. Baron, Ch. Casale, S. Pouvreau, L. Pastor, G. Pierrevélin.*

#### 4. FOUILLES ENTRE LE CHAMPLAIN ET LA CÔME CHAUDRON

(J.-P. Guillaumet, D. Dungworth)



1. Bibracte Mont Beuvray. Le Champlain et la Côte Chaudron. Localisation du chantier entre la Porte du Rebout et la Pâture du Couvent, et des différents lieux de fouille en 2001.

#### OBJECTIFS DE LA FOUILLE

Les objectifs de la fouille, définis à la fin de la campagne 2000, avaient été de poursuivre la reconnaissance des espaces de circulation et des ensembles architecturaux des deux sondages du Champlain et de la Côte Chaudron, en agrandissant les surfaces de fouille (ill. 1). Concernant le sondage du Champlain, la fouille a été étendue en direction de CP 11 et de CP 12, afin de reconnaître la limite de l'atelier de forge, et la nature de l'espace le séparant de CP 12. Du côté de la Côte Chaudron, le sondage a été élargi sur deux côtés : au sud, afin de poursuivre la reconnaissance de la voie ; et à l'est, afin d'opérer la jonction avec l'ensemble CC 18, CC 19 et CC 19 bis, et afin de préciser leur relation avec la voie.

La campagne s'est déroulée sur trois mois, décomposée comme suit :

- session de juin : décapage et fouille du Champlain et de la Côte Chaudron, sous la responsabilité de C. Berthelin et S. Chevrier ;
- session de juillet : fouille de la Côte Chaudron, sous la responsabilité de G. Hamm ;
- session de septembre : fouille du Champlain, sous la responsabilité de L. Dhennequin, D. Dungworth, et D. Minni. En outre, la fouille fine de l'atelier de forgerons repéré en 2000 côté Champlain a été prise en charge cette année par D. Dungworth.

## LE SECTEUR DU CHAMPLAIN

### LA FOUILLE

#### Localisation, objectifs et méthode de fouille

Dans le cadre du projet triennal, nous avons proposé la recherche des limites d'un îlot d'artisanat et la compréhension de son organisation. Suite aux résultats de la fouille de l'an passé et à la découverte d'un atelier de forge, il a été décidé d'en rechercher plus précisément les limites et son fonctionnement interne, vu qu'au moins une partie de celui-ci devait être conservée sous la paroi de bois brûlé qui avait été mise au jour en 2000.

Les fouilles de juin et juillet 2001 ont permis de mettre en évidence l'extension totale de cette paroi de bois et de relier le sondage aux murs de CP 11, constituant ainsi la limite orientale de l'atelier.

Les objectifs du mois de septembre cherchaient à détailler trois points : la recherche de la relation de cet atelier avec CP 12, la découverte de sa limite occidentale, et la fouille des niveaux de l'atelier lui-même.

En tenant compte des informations stratigraphiques obtenues en 2000, l'atelier a été fouillé à plat sur la totalité de sa surface. L'étude correspond aux phases d'utilisation et de démolition décrites dans le rapport de l'an dernier (rapport 2000, faits 5 et 6). L'usage maximal a été fait des observations des coupes des tranchées Bulliot, ces dernières ayant bouleversé de nombreuses parties de l'atelier.

Une attention particulière a été portée à l'étude du sol en place de l'atelier conservé sous la paroi effondrée. Il a notamment été effectué une série de prélèvements d'échantillons de ce sol, afin de mettre en évidence des concentrations de battitures.

#### Résultats (ill. 2)

Les informations obtenues étant d'ordre spatial plus que chronologique, il nous a paru nécessaire de présenter des résultats de cette fouille en les séparant conformément à cet état plutôt que de définir des faits chronologiques, qui restent encore à définir plus clairement. Nous discuterons donc des limites externes avant de nous intéresser à l'organisation de la zone d'atelier(s). Pour des

raisons de facilité de description, on considère la façade avant comme celle située le plus près de la Grande Rue.

#### Limites externes

L'extension du sondage 1 vers l'est, réalisé de manière mécanique, a permis de relier CP 11 bis et CP 11. Par la même occasion, la limite orientale de CP 11 bis est clairement apparue. L'extrémité nord de CP 11 est matérialisée sur le terrain par la présence des murs parallèles [114] et [143] qui correspondent aux structures du couloir DD reconnu par Bulliot. Le mur [114] correspond à un mur de soutènement de terrasse. L'espace compris entre ces deux murs a été fortement perturbé et ce jusqu'au niveau de fondation du mur [114]. La limite entre CP 11 bis et CP 11 est matérialisée à la fois par le retour de mur [132] qui ferme le couloir DD (CP 11), et par une rangée de trois trous de poteaux [138, 140, 142] disposés dans la même orientation que le mur [132]. La perturbation Bulliot [266] nous empêche pour le moment de mettre en évidence la relation entre le mur [132] et CP 11 bis. Cette paroi avait déjà été repérée par Bulliot grâce à la tranchée [272] qui suit rigoureusement la limite est de CP 11 bis. Enfin, à l'est de cette paroi et dans ce qui correspond à la zone ouest de CP 11, un niveau d'occupation [145] a été mis au jour. Ce niveau semble fonctionner avec le mur [143] et correspond au sol de la pièce A de Bulliot. Malheureusement, la tranchée [272] a entamé ce niveau et nous n'avons donc pas de contact avec la cloison entre les deux bâtiments.

La limite occidentale de CP 11 bis (du côté de CP 12) a été trouvée au mois de septembre 2001 au moyen d'un décapage mécanique. Cela a permis de mettre au jour deux éléments indubitables de la relation entre ces deux structures : le mur oriental de CP 12 [207], mais aussi une voie de circulation [262]. Le mur [207] sert d'appui à la ruelle [262], comme en atteste l'absence de parement de ce côté-ci du mur.

La ruelle se présente sous la forme d'un sol jaune argilo-sableux assez compact comportant un empierrement homogène. L'orientation de celle-ci semble perpendiculaire à l'axe de la Grande Rue. On fera aussi remarquer qu'elle ne se situe pas dans l'axe de la ruelle [35, 39, 41], découverte l'an dernier dans le secteur de la Côme-Chaudron. Si sa pente est bien connue, sa largeur totale ne peut encore qu'être estimée car



la voie a été recoupée par les différents sondages de Bulliot. Un élément d'information intéressant concernant cette dimension est cependant fourni par un retour du sol géologique. Il correspond sans doute à l'extrémité d'un creusement qui a servi à l'implantation du bâtiment dans le secteur de CP 11 bis (il reste encore difficile de dater ce creusement dans le sol géologique et on ne peut pas certifier actuellement qu'il a servi à implanter l'atelier lui-même). On obtient ainsi une largeur d'environ 3,50 m.

La découverte de cette ruelle constitue une avancée importante dans l'optique de la problématique du projet triennal car elle nous donne une nouvelle délimitation dans le secteur du Champlain.

La partie arrière de l'atelier est identifiée depuis l'an dernier avec les deux rangées de trous de poteaux (UF [88], [89]) (UF [269], [270], [271]). La limite avant de l'îlot était aussi connue par le fossé [99], même si en l'état actuel des connaissances, la façade n'a pas pu être clairement identifiée. Il semble en tout cas certain dorénavant que ce fossé de bordure n'est pas une tranchée Bulliot (une couche d'utilisation [49] remplie de clous de chaussures avait été isolée l'an dernier). Même s'il a pu subir des recreusements postérieurs, il faut considérer sérieusement l'éventualité qu'il ait pu jouer un rôle dans l'implantation de la façade de l'atelier.

De plus, la profondeur de ce fossé s'amenuise lorsqu'on le suit vers l'ouest du sondage. D'un point de vue spatial cela semble correspondre à une interruption de celui-ci au niveau de la ruelle [262]. Il sera donc nécessaire de vérifier cela par l'extension du sondage vers CP 12 dans sa partie inférieure.

### **L'atelier**

En ce qui concerne l'année 2001, la fouille de ce que l'on a appelé "l'atelier de forge" en 2000, s'est déroulée en deux étapes. Aux mois de juin et de juillet a eu lieu la délimitation finale de la paroi brûlée [57, 162, 169]. Au mois de septembre, cette paroi [257] (ill. 8 *infra*) a été fouillée ainsi que les couches de destruction situées directement dessous [209, 210, 212, 213, 215, 216, 221] afin de mettre au jour le sol de l'atelier. Ces deux étapes constituaient l'objectif initial de l'étude. Néanmoins, les décapages en direction de CP 12 et l'étude de ces nouveaux espaces ont amené à se poser de nouvelles questions.

### **Les différentes zones de CP 11 bis**

À l'intérieur de la zone CP 11 bis, plusieurs pièces différenciées semblent apparaître. Même s'il est encore prématuré de définir clairement les subdivisions, on tend actuellement à identifier trois unités que nous nommerons A, B et C depuis CP 11 vers CP 12. Nous discuterons de la séparation entre ces différentes pièces, puis, par l'intermédiaire de la pièce A qui est la mieux connue actuellement, de l'organisation interne de chacune de ces unités.

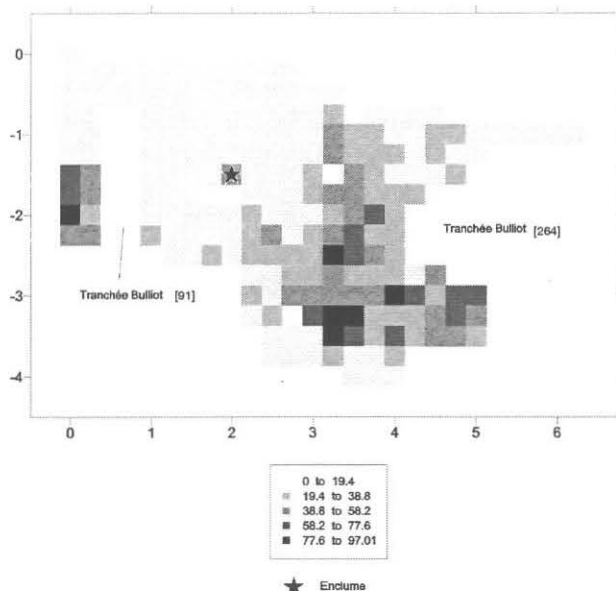
La délimitation entre A et B est la mieux documentée en l'état actuel des recherches. Elle est matérialisée tout d'abord par un décrochement de la paroi arrière en bois visible au niveau de l'alignement des trous de poteau (*cf. supra*, ill. 2). Bien que l'on ne possède aucune véritable trace au sol de cette cloison, deux autres éléments tendent à renforcer cette hypothèse. On peut observer une différence nette de couleur dans les couches de destruction entre les deux pièces – avec une couleur rouge côté unité A [212] et une couche brun-sombre côté unité B [213] – se matérialisant dans le prolongement de la rupture entre les deux alignements de poteaux. Enfin, la répartition des battitures (ill. 3) permet de montrer clairement une zone de vide qui se situe dans cette même bordure et qui est caractéristique d'un effet de paroi.

Ainsi, sans avoir de marquage net de la séparation entre A et B, on possède tout de même un certain nombre d'indices convergents permettant de la localiser.

Une autre limite semble se détacher entre B et C. Elle est actuellement matérialisée par une longue et étroite tranchée au remplissage très sombre [247], qui pourrait être la tranchée d'implantation d'une sablière basse. Les fouilles de l'an prochain doivent pouvoir confirmer ou infirmer cette hypothèse.

La dernière limite, qui sépare l'unité C et la ruelle [262], n'est pas visible actuellement mais elle sera accessible lorsque l'extension du sondage sera effectuée vers l'ouest.

Nous obtenons finalement une répartition assez régulière de l'espace compris entre CP 11 et CP 12 avec des largeurs de 3,50 m pour la ruelle [262] et respectivement de 4,50 m, 4 m, et 3,50 m pour les unités A, B et C.



3. Bibracte Mont Beuvray. La fouille du Champlain en 2001. Diagramme de répartition des battitures dans la zone de l'atelier mettant en évidence l'emplacement d'une paroi.

### Les subdivisions internes de chaque pièce

#### Unité A

L'unité A a été sérieusement bouleversée par une excavation de Bulliot [266] dans sa partie nord-est, et par un autre creusement dans sa partie sud-est [75]. Néanmoins, de nombreux éléments sont utiles afin de définir quelques critères de son organisation interne.

Une différenciation très nette de couleurs entre un sol jaune compacté [UF 13] et un sol noir [227] permet de mettre en évidence une subdivision interne nord-sud de l'unité (ill. 4). Cette dichotomie zone claire/zone sombre nous rappelle tout à fait ce qui avait été observé lors de la fouille de l'atelier de bronziers de la Porte du Rebout (Almagro-Gorbea *et al.* 1991). La manifestation physique de cette limite (sablrière?) n'est pas encore connue. Elle est encore située sous une couche de destruction non fouillée.

La partie avant de l'unité A, constituée donc de ce sol jaune compacté [013] a livré un foyer [263], implanté à peu près au milieu de la pièce.

La partie arrière de l'atelier est caractérisée par un manque de mobilier, excepté deux vases écrasés sous la paroi de bois (*cf.* en annexe, analyse céramique). Une fois de plus, l'étude des prélèvements de battitures se révèle précieuse dans la

compréhension des zones de travail. En effet, une augmentation très nette de la concentration de celles-ci permet de placer la position probable de l'enclume... dans la tranchée réalisée par Bulliot [266]!

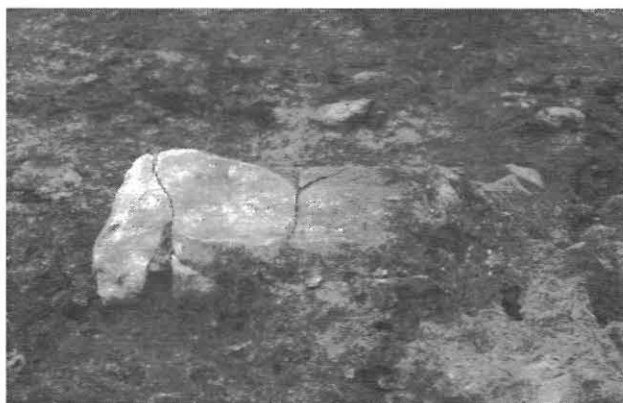
Enfin, on fera constater que la tuile [12], retrouvée l'an dernier ne peut plus être considérée comme une base de foyer en place. Elle provient plus vraisemblablement des couches d'éboulis provenant de secteurs situés plus haut dans la pente.

#### Unité B

À l'instar de l'unité A, l'unité B a également été perturbée par les travaux de recherche de Bulliot et notamment par une tranchée orientée nord-sud [91]. Le matériel situé dans cette zone est un peu plus caractéristique des ateliers de forge, puisqu'on y a trouvé une enclume en grès (B2001.32.227.2) (ill. 5) en place sur le sol d'utili-



4. Bibracte Mont Beuvray. La fouille du Champlain en 2001. Répartition interne dans l'unité A. Au premier plan, la position des prélèvements du sol [227] (parties sombres). À l'arrière-plan, le sol jaune [13] dans lequel le foyer [263] est implanté. (Photo numérique n° P 9260010).



5. Bibracte Mont Beuvray. La fouille du Champlain en 2001.  
Enclume en pierre (B2001.32.227.2).



6. Bibracte Mont Beuvray. La fouille du Champlain en 2001.  
Brique de foyer avec trou à vent (B2001.32.264.1).

sation de l'atelier [227] et une brique de foyer avec trou à vent (B2001.32.264.1) (ill. 6), dans une fosse de curage [264]. Il faut y ajouter les découvertes de l'an passé : l'amphore à tremper [11], ainsi que la fosse à battitures [UF 37]. À ces objets caractéristiques, on ajoutera la présence du négatif d'une pièce de bois [265], accolée à l'enclume et qui peut avoir eu une fonction de billot. Enfin, l'analyse des prélèvements de battitures révèle une concentration importante au-delà de la tranchée Bulliot [91] et en direction de l'unité C.

La partie avant de ce second atelier est encore mal connue. Elle semble toutefois avoir été recoupée par une fosse [248] dont le remplissage est caractéristique de fosses de curage (terre très sombre, grosse quantité de scories). Néanmoins, les connections stratigraphiques ne permettent pas d'aller plus avant dans l'état actuel des recherches.

### Unité C

La troisième subdivision de CP 11 bis est surtout connue par la coupe sud de la tranchée Bulliot [UF225] mais le sol d'utilisation de l'atelier, matérialisé par une couche très noire [259], est encore scellé par des couches de destruction [240, 258]. Les décapages en plan laissent aussi apparaître une surface rubéfiée importante qui pourrait être une zone de foyer, mais qui n'est pas encore documentée. La découverte d'un récipient en fer complet (B2001.32.258.1) qui affleurerait la couche [240] a nécessité un prélèvement d'urgence. D'après ce que nous avons pu observer de la stratigraphie, il se trouvait vraisemblablement posé en place sur la couche d'utilisation de l'atelier [259]. Cette trouvaille d'un élément en place est prometteuse pour la fouille à venir de cette unité.

Dans la partie inférieure du sondage, une couche jaune verdâtre constitue un autre scellement de l'atelier. On y trouve trois fosses rectangulaires orientées nord-sud (dont les remplissages n'ont pas fourni de matériel caractéristique), et dont la fonction reste difficile à établir étant donné l'absence d'information actuelle sur le sol dans lequel elles sont implantées.

### Observations périphériques.

Une sablière basse [115] identifiée lors de la fouille grâce à la présence de sédiments riches en matière organique et de clous régulièrement espacés ne peut être rattachée avec aucune des structures de CP 11 bis. Placée directement au pied d'une petite terrasse, sa limite ouest se présente sous la forme d'un retour du sol géologique [93] et la tranchée [25] a définitivement fait disparaître sa limite est.

La zone nord-est du sondage 1 a permis de mettre en évidence une fosse présentant différentes phases d'aménagement (hors plan, *cf. infra*, annexes). En effet la fosse [117] (remplie par l'UF [116]), se trouve sur le creusement d'un trou de poteau [121] (rempli par l'UF [120]). Il semble que ce trou de poteau se trouve lui-même aménagé dans une fosse antérieure dont seul le remplissage [125], composé par un apport de sol géologique remanié, a pu être identifié. Ce dernier niveau a permis de révéler la présence d'une couche constituée de cendres et d'os brûlés [137]. La fouille de cette structure doit se poursuivre.

## Synthèse

La fouille de cette année sur le Champlain a permis de déterminer avec certitude l'emplacement de CP 11 bis par rapport à CP 11 et CP 12. Au-delà de ce positionnement topographique, on peut déjà mettre en évidence deux limites d'îlot, ce qui constitue une vraie réussite en regard des objectifs désignés du projet triennal. Ces limites sont donc le fossé [99] au sud et la ruelle [262] à l'ouest. Dans sa partie orientale, même si CP 11 bis est reliée à CP 11 par le mur [143], l'absence actuelle d'espace de circulation fait que nous n'avons pas encore atteint la véritable limite de l'îlot. Cette remarque vaut aussi pour la partie nord de l'emprise du Champlain pour laquelle nous ne possédons que la limite des bâtiments et non la limite de l'îlot.

Du point de vue de l'organisation spatiale et architecturale, on remarque une grande homogénéité dans la répartition des différentes unités. Les informations de séparation interne de chaque unité, observées pour l'unité A, demandent à être contrôlées pour les deux autres unités. Il est aussi nécessaire de comprendre quelle est leur relation : sont-elles situées à la même altitude, ou bien sont-elles implantées à des degrés différents tenant compte de la pente naturelle du terrain ?

On constatera qu'il manque toujours les façades avant de ces unités. Si le fossé [99] a clairement détruit l'information pour les unités A et B, on peut espérer que celle-ci est encore préservée sous les couches de remblai de l'unité C.

La question de l'identification précise des structures de subdivision interne reste posée. Il n'est pas pour l'instant possible de trancher entre des séparations complètes (murs) ou partielles.

Tous ces éléments sont concomitants pour proposer une extension du sondage dans sa partie inférieure vers l'ouest pour retrouver la connexion avec la ruelle [262] et la dernière limite de l'unité C. Cette extension permettra aussi de comprendre la relation entre la ruelle [262] et le fossé [99] afin de déterminer s'il est ou non interrompu lorsque la ruelle le croise. Pour mieux comprendre l'organisation interne, il sera utile de mettre au jour la totalité des unités B et C et de chercher à retrouver les limites internes qui commencent à émerger.

Une autre extension du sondage vers l'est et vers le nord est obligatoire afin de mettre au jour les espaces de circulation qui constituent les troisième et quatrième limites de l'îlot que nous cherchons à isoler. Nous aurons ainsi des informations sur la taille et la surface d'un de ces modules.

## ÉTUDE DU MOBILIER

### Le mobilier non céramique du Champlain

#### *Mobilier caractéristique de l'artisanat du métal*

La fouille, cette année, des niveaux de destruction immédiatement liés à la disparition des unités d'ateliers, ainsi que de leurs sols d'utilisation nous donne l'opportunité de préciser les conditions de leur abandon.

Si l'on s'intéresse uniquement à ces niveaux des faits 5 (destruction) et 6 (utilisation), on constate une absence complète d'outils de travail du fer. Les seuls éléments caractéristiques de l'artisanat du fer qui ont pu être mis au jour cette année au niveau de la phase d'utilisation de l'atelier sont une enclume en pierre (B2001.32.227.2) et une paroi de four à vent (B2001.32.264.1). Ces deux éléments appartiennent à l'unité B telle que nous l'avons décrite dans la première partie du rapport.

L'enclume (*cf. supra*, ill. 5) était positionnée en place au niveau de la séparation avec l'unité A. Il semble, d'après sa forme concave, qu'elle ait eu pour fonction la mise en forme de tôle. Les nombreux chocs thermiques qu'elle a reçus l'ont considérablement fragilisée et de plus amples analyses ne seront réellement possibles qu'après sa restauration. Néanmoins, son matériau, un grès siliceux qui a donné un quartzite, est le même que celui du tas de dinandier trouvé lors de la fouille de l'atelier du Rebout (Almagro-Gorbea *et al.* 1991)

La brique de foyer avec trou à vent affleurerait une fosse à déchets [264] contemporaine de l'utilisation de l'unité B et elle faisait partie de son remplissage. Elle a été prélevée afin de la sauvegarder et le reste de la fosse est à fouiller. Il faut remarquer qu'une bonne partie de cette fosse a été recoupée par la tranchée Bulliot [91].

À ces deux objets, on ajoutera d'autres traces du travail du fer telles que battitures, déchets de fer, barres et demi-produits. Les quantités importantes de battitures trouvées sur l'ensemble les sols d'utilisation des unités A et B [227], attestent de différentes zones de travail (*cf. supra*). De même, les faits 5 et 6 (rapport 2000) se signalent par une quantité non négligeable de déchets de métal, ainsi que des restes de matières premières.

En revanche, les couches de comblement plus récentes (faits 4 et 1) sont beaucoup plus riches en matériel d'artisanat, comme par exemple dans la couche [122] fouillée cette année et qui contenait un ciseau et un poinçon. Cette différence est encore plus saisissante si l'on compare les trouvailles d'outils de cette année avec celles de l'an dernier. On constate en effet 13 découvertes l'an dernier (5 fragments de pinces, 1 aiguiseur, 1 ciseau en fer, 1 polissoir, 2 tas en pierre, 1 tas en fer, 1 poinçon en fer et 1 outil indéterminé en fer) contre seulement deux cette année (1 ciseau en fer et un poinçon en fer). On ajoutera à ces outils de nombreux fragments de meules trouvées cette année, principalement dans les couches de comblement [122] et [240].

Enfin, la couche [222] se signale par la quantité très importante de scories de fer qui y a été retrouvée (plus de 52 kg). C'est aussi le cas pour le fossé [248] dont le remplissage en a fourni près de 14 kg. S'il reste difficile en l'état actuel des recherches de déterminer la fonction réelle de ces couches, on peut néanmoins avancer qu'elles semblent postérieures à la phase d'utilisation de la partie avant de l'unité A [14] ([222] la recouvre et [248] la recoupe). Cette quantité importante de scories est d'ailleurs assez fréquente dans les couches de remblaiement. Les fouilles de l'an prochain devraient permettre de préciser ce point.

Il faut sans doute conclure de tout cela que les unités d'ateliers ont été en grande partie vidées de tout ce qui pouvait être emporté, comme les outils et que seuls les éléments soit trop lourds (l'enclume) soit inutilisables (déchets, paroi de four à vent déjà démontée auparavant) ont été laissés. Les ateliers semblent avoir été vidés avant l'effondrement des bâtiments. Il ne faut donc probablement pas voir cette destruction comme un événement inattendu et très brutal. La fouille plus complète des niveaux d'utilisation de l'unité C nous offrira une confirmation de cette hypothèse. Le feu a peut-être été mis consciemment au moment de l'abandon définitif du site? En tout cas, la richesse du mobilier associé à l'artisanat du métal qui a été observée depuis l'année dernière dans les couches de comblement nous amène à considérer avec certitude la présence d'autres ateliers implantés plus haut sur les pentes du Theureau de la Wivre.

### **Quelques éléments intéressants**

Quelques objets sont intéressants de par leur côté extraordinaire, bien qu'ils proviennent pour la plupart de couches non en place. Ils ont donc essentiellement une valeur documentaire (ill. 7).

Nous citerons encore à ce titre un fragment de louche en fer (B2001.32.203.1), qui provient du décapage initial et une fibule en bronze de type Aucissa (B2001.32.112.19), trouvée dans la tranchée Bulliot [112].

Un récipient en fer (B2001.32.258.1) a été trouvé dans la couche de destruction de l'unité C, il semblait reposer sur la couche d'utilisation [258]. Il a été prélevé et doit être restauré avant que l'on puisse en dire plus quant à sa fonction. Néanmoins, on peut déjà dire qu'il est de section elliptique (diamètres d'environ 150 et 200 mm). Deux pièces de tôles rectangulaires rivetées constituent vraisemblablement les restes du système de fixation d'un manche.

Il faut aussi relater la découverte d'une fibule de Nauheim en fer et cinq fabricats, retrouvés dans la couche de remblai de l'UF [111] (*cf. infra*, l'étude de G. Bataille en annexe 5).

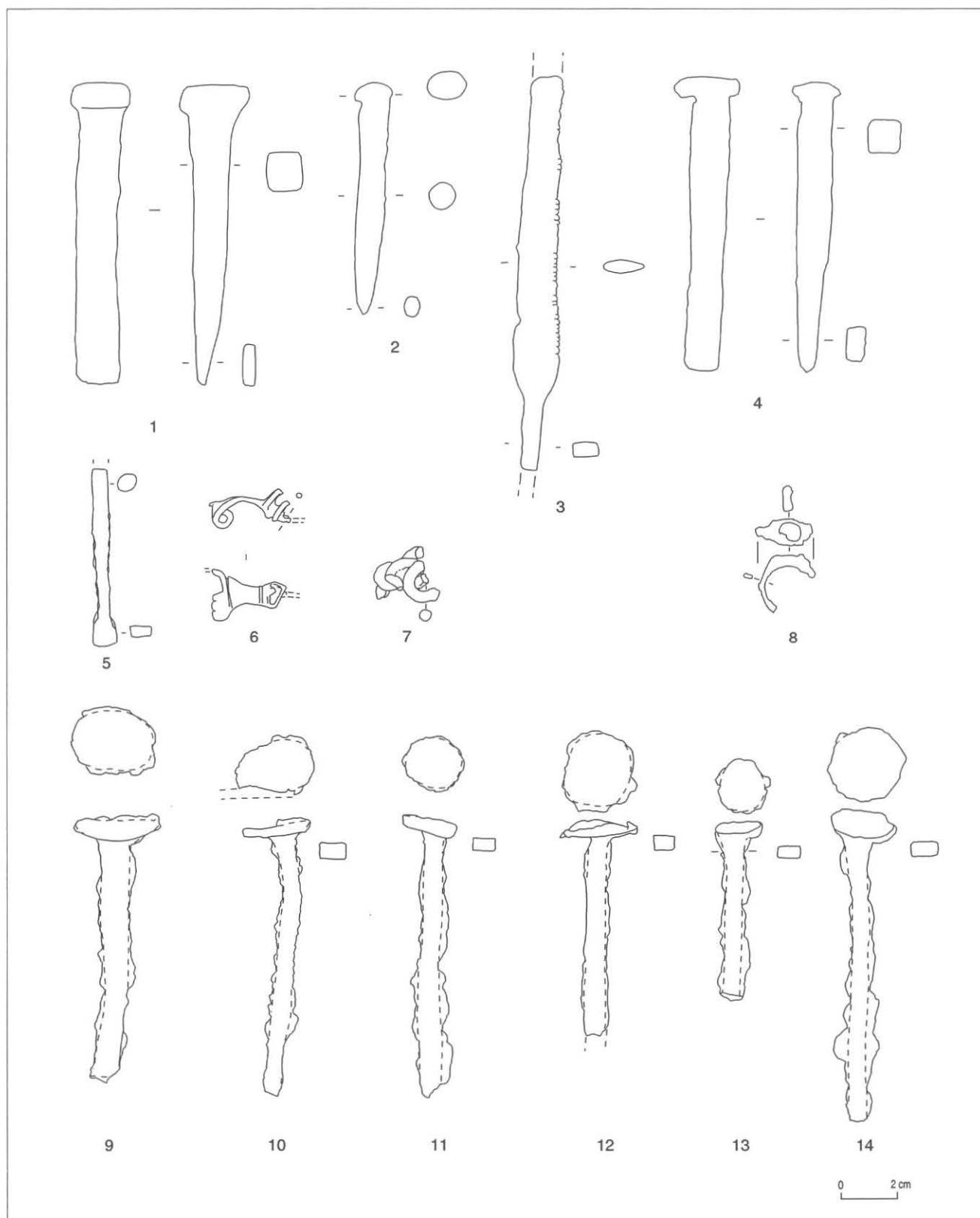
### **Étude des restes de la paroi brûlée**

L'intérêt de cette étude repose surtout sur les dimensions conservées des éléments de bois (longueur, largeur et épaisseur) ainsi que sur l'analyse des types de clous qui y ont été retrouvés, témoins des techniques de mise en œuvre (ill. 7, n° 9-14).

Il s'agit d'une technique d'assemblage appelée bardage, qui rappelle exactement ce qui avait été mis en évidence lors de la fouille de la cave de la Pâturage du Couvent [585] (Gruel, Vitali 1998, p. 40).

D'un point de vue métrique, les planches de bois mesurent environ 600 mm de longueur pour environ 10 mm d'épaisseur. Les poteaux de bois ont été très endommagés, notamment à cause de l'érosion (leur longueur totale est inconnue) et on ne peut qu'en donner une description partielle. La section maximale conservée est rectangulaire et d'environ 100 sur 70 mm. Il s'agit donc de bastaings et non de troncs d'arbre non travaillés.

L'assujettissement des planches sur les poteaux porteurs correspond à ce que l'on appelle la technique du clou-rivet. L'ensemble des clous retrouvés étaient brisés à l'endroit où ils sont repliés (2/3 de la pointe), de l'autre côté de la poutre une fois celle-ci traversée. Les clous eux-



7. Bibracte Mont Beuvray. La fouille du Champlain et de la Côme Chaudron en 2001. Mobilier métallique.

n° 1 (B2201.32.122.1) ciseau droit à tête écrasée et tranchant à deux biseaux; n° 2 (B2201.32.135.2) poinçon ou burin;  
 n° 3 (B2201.32.136.2) couteau-râpe ou couteau-scie; n° 4 (B2201.32.177.1) ciseau droit à tête écrasée et tranchant à deux biseaux;  
 n° 5 (B2201.32.165.9) extrémité de spatule; n° 6 (B2201.32.154.1) fibule; n° 7 (B2201.32.177.5) fibule; n° 8 (B2201.32.177.7)  
 bague à châton; n° 9-14 (B2201.32.257.1 à 6) clous retrouvés dans la paroi effondrée de l'atelier du Champlain.

mêmes sont d'un module très important (section rectangulaire de 5 sur 9 mm sous la tête, longueur supérieure à 100 mm), ce qui correspond aux propositions de J.-P. Guillaumet concernant les clous dits de construction. On peut y constater une remarquable homogénéité, ce qui sans être tout à fait surprenant, mérite d'être signalé. On remarquera enfin qu'il n'y a pas d'assujettissement des planches entre elles.

### **Le mobilier céramique du Champlain**

Cet ensemble céramique comporte 2399 fragments dont 505 NMI. La plupart des problèmes et tendances rencontrés ici se retrouveront dans l'étude du mobilier de la Côme Chaudron (*infra*).

Nous traiterons plus particulièrement le mobilier céramique issu des couches de destruction [210; 212; 213; 216] mises en évidence après une étude globale par groupes de catégories.

### **Étude générale**

#### **Les céramiques importées**

Ce groupe correspond à 3 % de l'ensemble céramique mis au jour au "Champlain" avec 78 fragments et un NMI de 28. Les catégories les plus représentées sont les parois fines (41 %) et terres sigillées (27 %). Dans ce lot céramique, la catégorie des plats à engobe interne d'origine campanienne n'est plus représentée que par un individu. Nous retrouvons les services Ia, Ib, et un fragment de bord du service Ic en sigillée. Nous avons cette fois une imitation de terre sigillée avec un fragment de bord de calice à lèvres pendante pourvu d'un décor oculé (*cf. infra*, annexe 2, n° 11).

Une deuxième catégorie est également représentée ici : les pâtes claires italiques. Il s'agit d'un fragment d'épaulement et d'une anse de cruche à pâte orange et inclusions volcaniques (type amphore) de facture pompéienne (n° 9).

La catégorie des imitations à vernis noir est illustrée par un fragment de bord d'assiette Lamb 5/7. Ce tesson se démarque des exemples habituellement rencontrés dans cette catégorie par sa lèvre allongée et sa couverte épaisse (n° 12).

#### **Les céramiques de tradition méditerranéenne**

Ce groupe correspond à 21 % de l'ensemble du mobilier céramique avec 508 fragments et 52 NMI.

De nouveau, la catégorie des cruches constitue la majorité absolue de ce groupe avec 97 %. Mais en contrepartie de l'absence quasi totale des plats à engobe interne d'origine campanienne, une plus importante quantité de fragments de plats à engobe interne d'origine non campanienne est présente dans ce groupe. Un des fragments de bord de cette dernière catégorie, est un Goudineau 1970, 29 (n° 10). Parmi les cruches, se trouve une fois encore un large échantillonnage des types connus. Il y a d'une part les types que nous avons déjà vus à la Côme Chaudron et également la Cr 8a, la Cr 10. Le type Cr 8a est une cruche déjà mise au jour à PC 1 dans un horizon tibérien.

Certains fragments de panse pourraient être d'origine italique.

Un fragment de panse recouvert d'un engobe blanc est pourvu d'un graffiti qui peut se lire de deux manières, soit D[...], soit P[...] (n° 22).

#### **Les céramiques fines claires régionales**

Ce groupe correspond à 5,1 % de l'ensemble du mobilier céramique avec 123 fragments et 29 NMI. Bien que moins représentées, les pâtes claires engobées (20 %) restent avec les pâtes claires sans revêtement, autre ou indéterminé (22 %) les deux catégories qui dominent. Au sein des céramiques peintes, les peintes B sont nettement majoritaires et constituent 20 % du groupe. Dans les pâtes claires engobées, nous trouvons des imitations de parois fines, sous la forme de gobelets ou de petits pots qui sortent de la typologie (exemple d'un tesson du cercle des parois fines B) (n° 42). Ces individus illustrent les productions locales de la fin de La Tène D2 qui ont eu une courte durée de vie.

Une nouvelle catégorie a été utilisée pour définir un tesson à couverte noire végétale.

#### **Les céramiques mi-fines claires régionales**

Ce groupe correspond à 3 % de l'ensemble du mobilier céramique avec 71 fragments et 26 NMI.

#### **Les céramiques fines sombres régionales**

Ce groupe correspond à 30 % de l'ensemble du mobilier céramique avec 761 fragments et 175 NMI. La catégorie la plus représentée reste celle des pâtes grises fines, lissées et fumigées (72 %). Les proportions entre céramiques "pré-

coces" (PSFINA et PSFINB) et pâte grise type *Terra Nigra* sont les mêmes que celles observées à la Côme Chaudron.

Une nouvelle forme a été isolée, il s'agit d'un profil de coupe à pâte grise type *Terra Nigra* dont la lèvre se termine en butoir (n° 38).

Deux graffitis ont été découverts. Ils ont tous les deux été gravés. L'un se trouve sur un fragment de fond à petit pied annulaire à pâte grise fine, lissée et fumigée (n° 19). Le second se situe sur un fragment de bord de pot/bouteille à pâte sombre à surface brune (n° 21).

### Les céramiques mi-fines sombres régionales

Ce groupe correspond à 1,7 % de l'ensemble du mobilier céramique avec 41 et 16 NMI.

Dans ce groupe une nouvelle catégorie a été créée pour un fragment pourvu d'une couverte noire végétale.

### Les céramiques grossières régionales

Ce groupe correspond à 34 % de l'ensemble du mobilier céramique avec 816 et 178 NMI.

La catégorie la plus représentée est cette fois celle des pâtes claires à revêtement micacé (type Besançon) (31 %), et juste derrière, celle des pâtes sombres (27,5 %). L'ensemble des céramiques grossières sans revêtement représente cette fois 48 % du groupe.

Au sein des céramiques type Besançon, nous remarquons un couvercle dont le revêtement se trouve étrangement sur la face interne (n° 23). De là, nous pouvons nous interroger sur le rôle plus technique qu'esthétique de cette couverte micacée.

Insistons également sur une écuelle dont la texture est très particulière. Deux traitements de surface ont été utilisés (aspect rugueux/lissage) (n° 24).

### Étude des couches de destruction

#### Couches de destruction [210; 212; 213; 216]

De ces couches de destruction, nous avons choisi de ne représenter que deux individus qui s'étaient trouvés endommagés par l'incendie (n° 59, 60).

Dans la couche [210], la présence d'un fragment de marmite tripode nous indique que nous nous trouvons après - 60. En [212], la bouteille archéologiquement complète (n° 60) semble être un élément plus précoce. Cette forme a, en effet,

un pied en couronne qui caractérise le plus souvent les formes hautes de La Tène D1. Cependant, le décor de lignes lissées qui se rencontre fréquemment dans le reste du mobilier laisse envisager une certaine systématisation des décors observée au cours de La Tène D2. Nous proposons donc de voir dans cette bouteille une production du début de La Tène D2 (-90/-60). Cette constatation est complétée par la présence dans l'UF [213] d'un fragment de cruche (Cr 2), en circulation dès La Tène D1 et d'un fragment de fond de plat à engobe interne d'origine non campanienne qui apparaît au début de La Tène D2 (-90/-80). De plus, dans l'UF [216], la céramique la plus représentée est la céramique fine régionale grise lissée et fumigée, ce qui nous place dans le courant de La Tène D2.

Malgré le peu de mobilier céramique issu des couches de destruction, nous retiendrons que les catégories des pâtes grises type *Terra Nigra* et celle des parois fines sont absentes. Comme nous l'avons vu, les catégories des cruches et celles des pâtes claires mi-fines à revêtement micacé (marmite tripode) sont présentes en petite quantité. Nous remarquons également que la catégorie des pâtes grossières à revêtement micacé (type Besançon) est à peine représentée. Nous proposons donc de situer la destruction autour de - 60. Cette date expliquant l'absence de catégories qui n'apparaissent qu'après - 50 et la présence de certaines plus précoces dont la production et (ou) l'utilisation a pu se maintenir.

### Synthèse

Nous retrouvons une large fourchette chronologique déjà observée à la Côme Chaudron, toujours avec un mobilier céramique précoce (La Tène D1) en quantité proportionnelle à celle des vestiges augustéens. L'élément le plus tardif provient d'un horizon tibérien. Les tendances et les observations diverses sont similaires, aucune différence notable ne s'observe et les proportions des groupes céramiques restent les mêmes. Les informations supplémentaires pour le Champlain sont dues aux couches de destruction que nous avons situées vers - 60.



## LE SECTEUR DE LA CÔME CHAUDRON

### LA FOUILLE

#### Localisation et méthode de fouille

Le sondage ouvert lors de la campagne 2000 a été élargi au sud et à l'est, avec une emprise actuelle de 23 m sur 15 m (ill. 8). L'extension a pour but d'englober l'ensemble du bâtiment CC 19, afin d'en voir l'articulation le long du côté est de la voie perpendiculaire à la Grande Rue repérée l'an dernier. Ce bâtiment est composé de trois pièces accolées (Guillaumet 1996, p.90), avec du nord au sud : la *case du Doreur*, la pièce CC 19 D, et la CC 19 B. Les plans et publications du XIX<sup>e</sup> siècle suggèrent l'existence de phases plus anciennes, notamment sous et autour de la *case du Doreur*, en mettant en évidence la présence de trous de poteau alignés dans la pièce et à l'ouest et au nord du bâtiment (CC 19 E). Entre ce bâtiment et la voie, est signalé un bâtiment de deux pièces accolées, CC 19 bis, dont le mur oriental [105] a été repéré lors de la campagne précédente le long de la voie [35]. Hormis les pièces septentrionales de ces deux bâtiments, les autres pièces ne possèdent aucun aménagement de type fenêtre ou porte, ce qui laisse à penser qu'il s'agit plutôt de caves. Au sud de ces deux structures n'est signalé aucun aménagement par Bulliot, hormis des trous de poteau pouvant être la trace d'un auvent au sud de CC 19 B.

Les objectifs principaux de cette campagne étaient donc tout d'abord de préciser l'articulation entre la voie et CC 19, de recaler les structures maçonnées mentionnées par Bulliot (plan 1869), et de vérifier l'étendue des excavations du XIX<sup>e</sup> siècle dans ces pièces largement décrites par Bulliot.

#### Résultats

##### *La voie (moitié ouest du sondage)*

L'extension vers le sud du sondage effectué en 2000 avait permis de décapier une surface d'une dizaine de mètres de plus au sud, dans l'axe de la voie dégagée antérieurement. Le nettoyage de cette surface a montré que le dernier état de la voie ([35], [171], et [185]) était très perturbé et

s'interrompait peu avant la limite sud de la campagne 2000. La fouille de cette couche a mis au jour l'état précédent [39], ainsi qu'une lentille de recharge [190] sur cette voie. Cet état de la voie est aussi très perturbé vers le sud, et s'interrompt peu après la lentille. Le quart sud-ouest du sondage est homogène : il s'agit d'une couche jaune argileuse comportant un unique aménagement : une aire de combustion d'environ 5 m<sup>2</sup> [187].

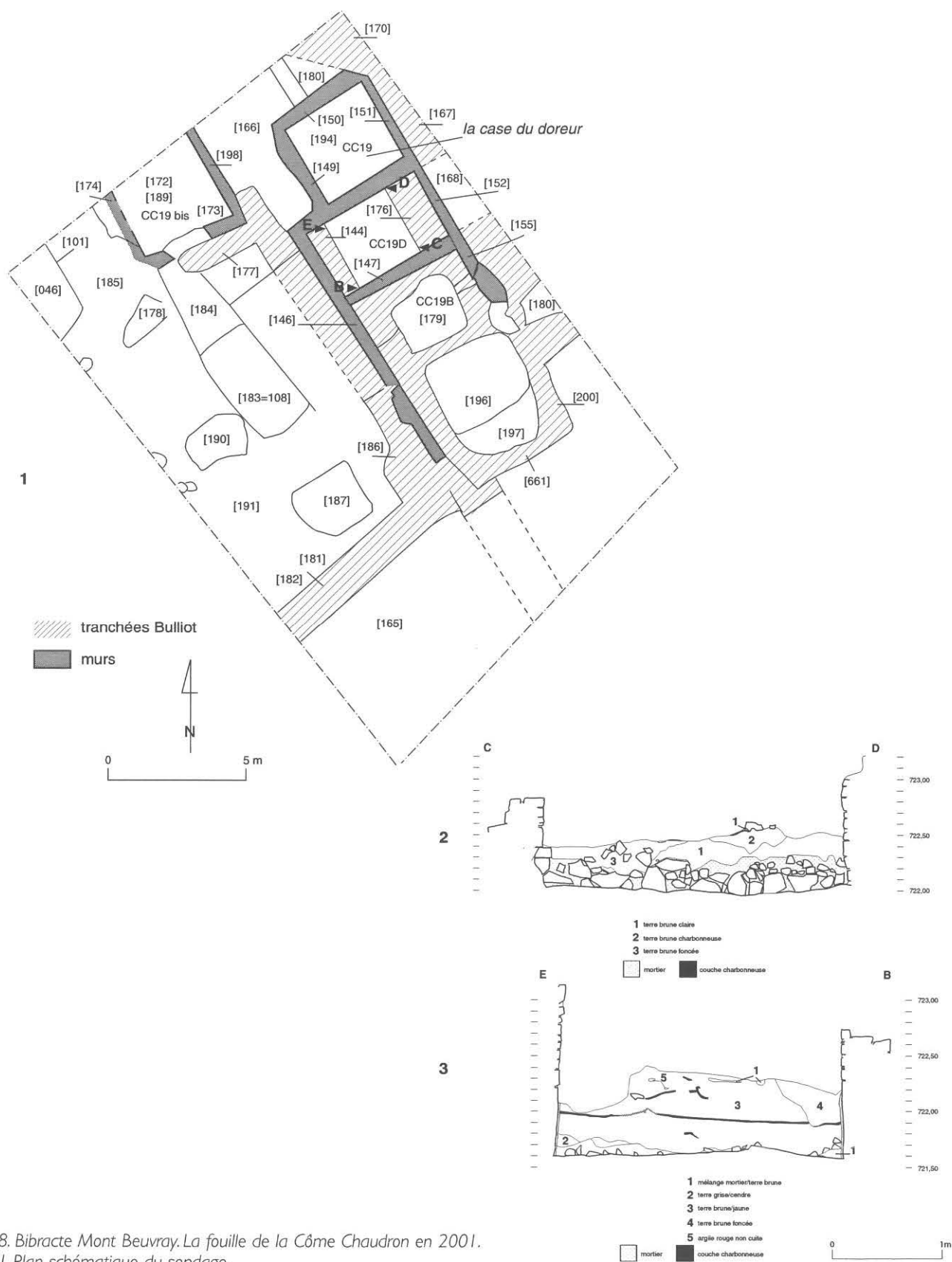
La présence d'une tranchée Bulliot [181] et [182], traversant le sondage au sud, a montré que ce massif jaune argileux était en fait un remblai de terrassement d'environ 1 m d'épaisseur. Ce terrassement antique s'étend à l'ouest, au sud, et à l'est hors de l'emprise du sondage. Il se compose de deux couches distinctes homogènes, et deux tessons roulés de pâte rouge-orange se trouvent dans la coupe de la tranchée Bulliot. Dans le niveau inférieur au remblai a été mise en évidence la présence de trous de poteau, non fouillés, sans qu'aucune datation ne puisse être proposée.

Lors de la campagne 2000, un creusement [101] avait été repéré parallèlement à l'axe de la voie, à l'ouest de celle-ci. Après examen des comblements de l'autre côté de la voie [172] et [189], il apparaît que ce creusement peut ne pas être antique, mais correspond à une tranchée Bulliot faite le long des bâtiments CC 22 et CC 23.

##### *Bâtiment CC 19 bis*

En plus du mur ouest [174] = [105] qui avait déjà été dégagé en partie lors de la précédente campagne, les murs sud [173] et est [198] ont été dégagés, le mur nord se trouvant sous le niveau actuel de la route départementale. Le comblement de la pièce se compose de deux remblais Bulliot [172] et [189]. La surface dégagée sous ces remblais ne semble pas avoir été touchée par Bulliot, mais tout niveau de sol en connexion avec les murs semble avoir disparu : une fosse a été repérée dans l'angle sud-est et passe sous les murs [198] et [173]. Hormis le relevé et la photographie des murs, la documentation du sol et de la coupe nord n'ont pu être effectuées, un éboulement du haut du sondage à l'intérieur de la pièce ayant entraîné son remblai.

Néanmoins, l'angle nord-est ayant pu être repéré, les dimensions intérieures de la pièce sont de 3,60 m sur 3,40 m, avec un seuil de 1,60 m de long ouvrant au sud. D'après les indications de Bulliot, cette pièce devrait mesurer environ 3,20 m sur



8. Bibracte Mont Beuvray. La fouille de la Côme Chaudron en 2001.  
 1 Plan schématique du sondage.  
 2 Coupe C-D.  
 3 Coupe E-B.

3,50 m, ce qui semble correspondre. La principale différence avec les données du XIX<sup>e</sup> siècle est que Bulliot mentionne un seuil de 2,50 m. En outre, seule une pièce a été dégagée, et il apparaît peu probable qu'une seconde se trouve plus au nord, étant donnée la largeur de la Grande Rue. Il semblerait plutôt que le plan de 1869 montre deux fois la même pièce CC 19 bis, ce qui explique aussi le fait que Bulliot ne mentionne qu'une seule pièce dans le carnet de fouille de 1869 (p. 118).

### Bâtiment CC 19

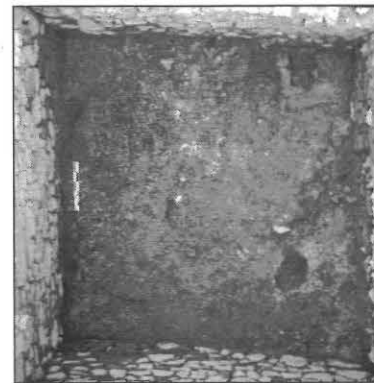
L'ensemble du bâtiment CC 19 a été dégagé lors de la session de juin. Le bâtiment est tel que les plans du XIX<sup>e</sup> le présentent : trois pièces accolées avec du sud au nord CC 19 B, CC 19 D, et la *case du Doreur*. La longueur totale du bâtiment est de 13,50 m. Les descriptions des pièces correspondent au dernier état du bâtiment.

La CC 19 B (ill. 9) est délimitée par les murs [235] et [146] à l'est, [147] et [236] au nord, et [155] à l'ouest. La pièce est ouverte au sud. Une tranchée Bulliot [163], [164], [199] et [200] longe les murs à l'intérieur de la pièce, et une seconde tranchée [195] coupe la pièce en deux entre les murs [155] et [146], laissant deux zones non fouillées au milieu de la pièce. Ces zones présentent une surface noire charbonneuse, et comportent des aménagements pouvant être assimilés à de l'artisanat, notamment la présence de fragment de parois de four et d'un tas de dinandier (B.2001.32.514, B.2001.32.201.1). Ces tranchées ont coupé quasiment toutes les relations stratigraphiques entre les murs et l'intérieur de la pièce. Signalons enfin que les tranchées ne s'arrêtent pas sur le substrat géologique, mais sur un niveau d'occupation comportant des fosses et des aires brûlées. Ces niveaux sont antérieurs à l'établissement des murs du bâtiment CC 19.

La pièce CC 19 D, séparée de la précédente par les murs [147] et [236], est fermée à l'est par le mur [152], au nord par les murs [238], [239], et [148], et à l'ouest par le mur [146]. Le fait qu'il n'existe pas de système d'entrée au dernier état laisse à penser qu'il s'agit alors d'une cave. Une ouverture fonctionnelle à l'état précédent, dans le mur [147], comblée par la reprise de mur [236]. De même que pour la pièce précédente, des tranchées de fouille du XIX<sup>e</sup> siècle [144] et [176] longent les murs à l'ouest et au sud. La présence de ces tranchées a



9. Bibracte Mont Beuvray. La fouille de la Côme Chaudron en 2001. La pièce CC 19 B (photo verticale).



10. Bibracte Mont Beuvray. La fouille de la Côme Chaudron en 2001. La case du doreur (photo verticale).

permis de documenter la stratigraphie du massif non fouillé au milieu de la pièce (ill. 8, b-c.). La coupe C-D permet de visualiser le mur [237], antérieur à la pièce 19D. La coupe E-F met en évidence la présence d'un niveau de destruction ou d'occupation, matérialisée par une couche charbonneuse dans l'ensemble de la pièce.

Ici aussi, les sondages des ouvriers de Bulliot n'ont pas atteint le sol géologique, et l'on constate la présence d'une structure de type "fosse" au fond de la tranchée.

La *case du Doreur* est une pièce de plan carré d'environ 3,20 m de côté. Cette pièce a été rajoutée à l'ensemble du bâtiment : les murs [149] et [151] s'appuient sur les murs [148] et [238]. Le massif à l'arrière de la pièce CC 19D a été entaillé pour procéder au rajout de celle-ci. Il faut noter que l'un des murs [148] a sa base "tapissée" de tuiles et de fragments de tuiles, de chant et à plat, joints au mortier (ill. 10). Ceci peut s'expliquer par une volonté de consolider la base de ce mur lors de

l'ajout de la *case du Doreur*, extérieur à CC 19 D, et non parementé à l'origine. Le comblement de la pièce est homogène : en effet, Bulliot a entièrement vidé l'intérieur de cette cave, sans pour autant avoir atteint le sol géologique, mais il s'est arrêté sur un niveau correspondant à la démolition. La surface dégagée présente des traces d'enduits blancs provenant du mur [148]. Il faut noter la présence de deux trous de poteau dans le « sol » mentionnés par Bulliot et faisant partie d'un bâtiment antérieur au bâtiment maçonné, CC 18 C.

### Synthèse

Cette campagne sur le secteur de la Côme Chaudron a été davantage un repérage des structures et des niveaux laissés intacts par les fouilles de Bulliot que la mise en évidence d'une articulation "espace de circulation ; public" – "espace d'occupation ; privé" qui est la problématique principale de cette intervention, la fouille n'ayant pas ou peu concerné de couches en place (ill. 11). Néanmoins, plusieurs remarques peuvent être faites à l'issue de cette campagne.

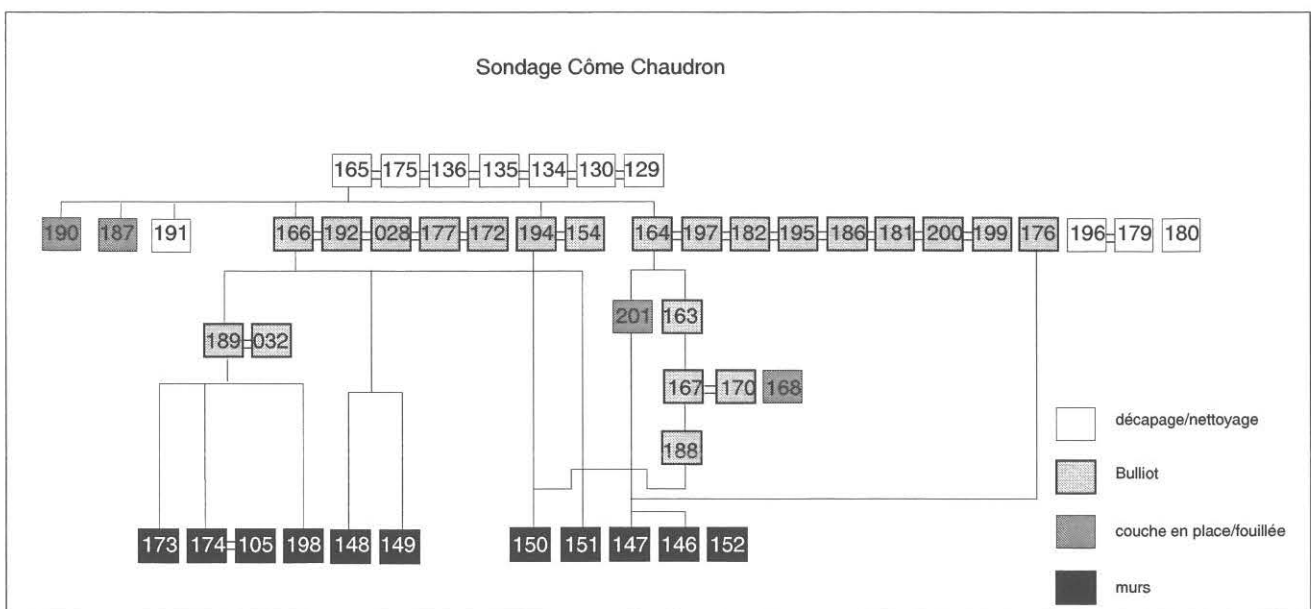
Tout d'abord, la voie semble trop endommagée pour que l'on puisse la suivre jusqu'au bâtiment CC 20, mais sa trace doit subsister sous la forme d'un espace de circulation vierge de toute structure, de même nature que le remblai situé dans le quart sud-ouest du sondage.

Il apparaît aussi que les structures touchées par les fouilles du XIX<sup>e</sup> siècle ont été documentées de façon lacunaire : en effet, les pièces n'ont pas été fouillées intégralement, mais toute tentative de connexion entre les espaces non fouillés et les murs est impossible pour les derniers états, du fait des sondages du XIX<sup>e</sup> siècle.

Il est tout aussi clair que les structures dégagées (bâtiments CC 19 et CC 19 bis, remblai sous la voie) ont été installées sur des structures plus anciennes, dont les témoins sont des fosses sur lesquelles ont été construits les murs, ainsi que les trous de poteau de CC 18 C, dans et à l'extérieur de la *case du Doreur*.

L'orientation préconisée pour la campagne prochaine sur le secteur de la Côme Chaudron peut se décomposer en trois axes :

- la fouille du massif séparant le bâtiment CC 19 du grand espace de circulation ;
- la fouille des surfaces non détruites par Bulliot à l'intérieur des pièces du bâtiment CC 19, suivie du démontage des murs postérieurs aux surfaces qui seront alors dégagées ;
- une extension de la fouille vers le bâtiment CC 20, afin de vérifier la continuité de l'espace de circulation qu'est la voie, ainsi qu'une extension vers l'est pour englober l'ensemble de l'îlot CC 19 – CC 18.



11. Bibracte Mont Beuvray. La fouille de la Côme Chaudron en 2001. Diagramme stratigraphique du sondage.

## ÉTUDE DU MOBILIER

### L'étude du mobilier non céramique de la Côme Chaudron

L'ensemble du mobilier non céramique (métal, pierre, os, terre artisanale...) ayant été découvert dans des couches perturbées (colluvionnement, décapage, tranchée Bulliot...) nous ne présentons ici que les objets qui témoignent d'une activité artisanale. Ce choix est motivé par la problématique de la fouille.

Bien que moins nombreux que l'année précédente, les artefacts liés à l'artisanat sont plus homogènes.

Sur le secteur de la Côme Chaudron, trois catégories d'objets ont été définies.

#### *Les pierres artisanales*

- La première pièce semblerait correspondre à un polissoir (B.2001.32.165.4), constitué par un petit morceau de rhyolithe plat et ovale, qui présente sur une de ces tranches une rainure droite qui paraît anthropique. Il aurait pu servir pour ébarber des objets bruts de coulée.
- La seconde pierre artisanale (B.2001.32.130.1) est un bloc de rhyolithe de forme ovoïde sur la tranche et plate des deux côtés. Ce bloc pourrait avoir été utilisé comme une petite enclume. Cette interprétation, qui se base sur la forme inhabituelle du bloc, reste cependant à l'état d'hypothèse.
- La dernière pierre artisanale est un bloc massif (B.2001.32.201.1) dont la face supérieure a été creusée pour former une cuvette. C'est un tas de dinandier. La cuvette et son entourage présentent une texture rugueuse qui correspond aux traces de martelage. Cet objet est d'autant plus intéressant qu'il est le seul aménagement artisanal en place du secteur de la Côme Chaudron.

#### *Les outils servants à sectionner ou percer le métal*

- Le premier ensemble regroupe des ciseaux droits à tête écrasée et tranchant à deux biseaux. Cette forme est aussi bien attestée sur le secteur du Champlain (ill. 7, n° 1) que sur celui de la Côme Chaudron (B.2001.32.135.1, B.2001.32.159.2 et ill. 7, n° 4). Trois pointes d'outils s'apparentant à des ciseaux ont également été intégrées, B.2001.32.135.4, B.2001.32.188.2

et B.2001.32.197.2. Ce dernier est légèrement différent car son extrémité proximale présente quelques traces d'écrasement et l'on pourrait également être en présence d'une extrémité de barre. Il est intéressant de constater que ces ciseaux ont des formes très standardisées et ne diffèrent que par leur taille.

- Le second ensemble est constitué d'un poinçon ou d'un burin d'environ 80 mm de long (ill. 7, n° 2). Sa tête ronde écrasée est prolongée par un corps de section circulaire qui se termine en pointe. Ce type d'outil peut-être utilisé pour percer ou élargir des trous.

#### *Divers*

- Le premier objet (B.2001.32.135.5) est ce que nous identifions comme une bouterolle ou petite étampe; l'objet se caractérise par une partie active circulaire aux bords renflés, concave en son centre, dont le corps s'affine avant une cassure. Cet outil peut servir à décorer de la tôle en bronze en imprimant des motifs circulaires en relief mais il peut également servir comme bouterolle. La bouterolle est un outil que l'on place entre le marteau et des clous à tête hémisphérique afin de les enfoncer sans abîmer la tête par un martelage direct. Ce type d'outil est connu sur d'autres sites comme le *vicus* de Vertault (Côte d'Or).
- Le second objet (ill. 7, n° 3) est identifié comme un couteau-râpe ou couteau-scie. L'état actuel des dents, visibles mais corrodées, ne permet pas une lecture précise. La lame présente une pointe arrondie et une soie à l'opposé. Sur l'ensemble des objets précédemment décrits, seul ce dernier ne peut-être attribué de manière raisonnée au travail des métaux. Un exemplaire similaire, légèrement différent, est attesté dès le Hallstatt D2 sur le site de Bourguignon-les-Morey (Haute-Saône).

Pour conclure ce bref aperçu des objets liés à l'artisanat et plus particulièrement celui du métal, on peut s'interroger sur l'absence de certaines catégories d'outils, comme les marteaux par exemple. Le phénomène de récupération en relation avec l'abandon des structures ne peut être ici invoqué car les ciseaux sont des objets massifs et facilement recyclables qui auraient également disparu. Cette lacune à laquelle nous n'avons pas de réponse ne peut que nous encourager à poursuivre les fouilles.

### Le mobilier céramique de la Côme Chaudron

Le mobilier céramique mis au jour à La Côme Chaudron compte 3237 tessons, dont 686 NMI.

Sept groupes de catégories de céramique ont été retenus. Il n'a pas été jugé nécessaire de créer un groupe de grossière claire régionale et un groupe de grossière sombre régionale, étant donné les problèmes d'identification rencontrés.

Un nombre important de tessons ont recuit à très haute température et ont fondu, se sont déformés, devenant très légers.

### Les céramiques importées

Ce groupe correspond à 4 % de l'ensemble du mobilier céramique, avec 119 tessons, et un NMI de 56. Les catégories les plus représentées sont d'une part celle des terres sigillées (42 %), et d'autre part, celle des parois fines (A et C) (34,5 %). Notons que ces catégories, bien que plus abondantes en terme de fragments, présentent un nombre moindre de NMI par rapport aux catégories de vernis noirs, de pré-sigillée, et de plats à engobe interne d'origine campanienne qui, elles, bien qu'en quantité inférieure, présentent une proportion plus forte de récipients identifiables.

Les terres sigillées italiennes attestent un faciès augustéen certain. Il y a, en effet, des fragments de bord du service Ia, deux exemplaires (dès - 30) ; du Ib, deux exemplaires (dès - 20) et du Ic, trois exemplaires (dès - 15). De plus la présence de plats à engobe interne d'origine campanienne (7 ex) et de parois fines (13 ex.), dont certains de facture ACO renforcent cette constatation. Un fragment de panse à paroi fine à revêtement (A) correspond à une production de la Vallée du Rhône (annexe 2, n° 13). C'est aussi le cas avec la catégorie des pré-sigillées dont les formes s'inspirent de types à vernis noirs tel que le Lamb 5/7 et de formes sigillée telles que le Halt 5 et le service Ic.

Mais l'élément le plus tardif pour ce groupe de production, est un fragment de bord de plat à engobe interne d'origine campanienne type A14 attesté dans un horizon tibérien dans les fouilles de la PC 1 (n° 8).

Deux fonds de terre sigillée italienne présentent une estampille : [...] VIBI / [...] IOM (n° 1) et [...] / PEREN (n° 2).

Nous signalerons que certains fragments de bord de plats à engobe interne d'origine campanienne présentent un revêtement interne/externe, chose peu systématique.

Un pied mouluré présente la particularité d'avoir une pâte orangée recouverte d'un engobe blanc de type cruche (n° 16).

Un fragment de lampe républicaine a été mis au jour. Son état de conservation ne permet pas de le dessiner. La pâte est très claire et l'engobe est rouge. La forme particulière du fragment conservé ne laisse pas de doute quant à son identification.

Un type particulier de paroi fine à revêtement (A) se trouve dans ce groupe. C'est un fragment de bord dérivé d'un Mayet II à revêtement micacé (n° 14). Cette catégorie est rare sur le site.

Notons enfin un fragment de fond à pied annulaire en pré-sigillée, dont l'épaisseur laisse envisager qu'il s'agit d'un plat de très grande taille (n° 6).

### Les céramiques de tradition méditerranéenne

Ce groupe correspond à 23 % de l'ensemble du mobilier céramique, avec 742 tessons, et un NMI de 70. Ce pourcentage est dû, pour plus de 99 %, à la présence de fragments de cruche. Dans cette catégorie, nous observons que le type le plus représenté est la Cr 5b (6 ex.), élément caractéristique de l'époque augustéenne. Mais la plupart des autres types sont également représentés. Comme les Cr 1, et les Cr 2 qui sont attestées dès La Tène D1. Ou bien encore les Cr 4a, Cr 6, Cr 8b, qui apparaissent dans la seconde moitié de La Tène D2 (-50/-30).

Un fragment de bord de cruche présente une lèvre amincie (n° 15).

Parmi ces cruches, il semble que l'on puisse identifier quelques fragments de cruche d'origine italienne.

Nous aurions peut-être également l'indice d'une production sortie des ateliers d'Arles avec un fragment d'anse à pâte savonneuse verdâtre.

### Les céramiques fines claires régionales

Ce groupe correspond à 6 % de l'ensemble du mobilier céramique, avec 181 tessons et un NMI de 53. Les catégories des céramiques à pâte claire engobée sont les plus représentées avec 31 %, ainsi que les céramiques à pâte claire sans revêtement, autre ou indéterminé (30 %).

Dans la catégorie des pâtes claires engobées a été identifié un fragment d'anse de pot à provision (n° 56). La sous-représentation de ce type de forme doit être due à des problèmes de reconnaissance en l'absence de fragments d'anse et de fonds plats, éléments plus facilement identifiables que de simples fragments de panse.

Dans ce groupe, se trouvent quelques fragments résiduels de céramique peinte. À l'opposé de ces éléments précoces, deux fragments de céramiques à pâte claire sans revêtement semblent appartenir à un horizon bien plus tardif que ce qui était attendu. Il s'agit de deux fragments de bords de petit pot/gobelet qui pourraient correspondre à de la céramique commune claire gallo-romaine (n° 36). Cette hypothèse est soutenue par l'observation d'une pâte dont la texture et la cuisson nous renvoient au début de l'époque gallo-romaine (1<sup>er</sup> s. ap. J.-C.). Ce cas est complété par la mise au jour d'un fragment de panse atypique à pâte kaolinique et engobe orangé qui présente un décor de lunules réalisé à la barbotine (n° 34). De plus la surface interne de ce tesson comporte deux petits bourrelets qui paraissent être dus au collage de deux fragments de panse. Cet indice laisse envisager une utilité spécifique à ce récipient (gourde?). Cet exemple n'a pas encore trouvé de comparaison, mais sa facture permet de penser qu'il pourrait s'agir d'une production du II<sup>e</sup> s. ap. J.-C.

### Les céramiques mi-fines claires régionales

Ce groupe correspond à 3,5 % de l'ensemble du mobilier céramique, avec 112 tessons, et un NMI de 29. Ce sont avant tout les céramiques mi-fines à revêtement micacé qui constituent ce groupe, avec 72 %. Dans cette catégorie, de nouvelles formes de marmite tripode ont été isolées (n° 45-49).

### Les céramiques fines sombres régionales

Ce groupe correspond à 27 % de l'ensemble du mobilier céramique, avec 875 tessons, et un NMI de 233.

La catégorie de loin la plus représentée dans ce groupe est la céramique à pâte grise, lissée et fumigée, avec 62 % des fragments (547 fragments; un NMI de 133).

Des fragments de fond de céramiques à pâte grise lissée et fumigée présentent des graffitis sous la forme de simples incisions. D'autre part, les formes basses les plus récurrentes sont les formes qui imitent les formes campaniennes. Il s'agit, par exemple, de l'assiette A 1a, imitée de Lamb 5 ou des A 2a et A 2b imitées de Lamb 5/7. D'autres formes telles que les coupes, la C 4a, la C 4b, la C 5d, les C 6 qui sont aussi très fréquentes dérivent également de modèles campaniens. Deux fragments de bord à pâte grise type *Terra Nigra* sont quant à eux issus d'une forme sigillée, une assiette du service I (n° 18). Il s'agit de deux assiettes A 5 qui présentent une dépression externe supplémentaire. Ces derniers éléments nous placent une fois encore dans la seconde partie de la période augustéenne.

Les autres catégories de céramiques fines sombres régionales telles que les pâtes sombres à cœur rouge et à surface brune sont plus précoces (LT D1/transition D2). Notons que le NMI de ces catégories de céramique est deux fois plus important que le NMI des pâtes grises type *Terra Nigra*.

Un fragment de fond a particulièrement retenu notre attention. C'est un petit pied balustre, fermé à surface brune. Il se détache de la catégorie des pâtes sombres à surface brune connue sur le site. La surface brune est polie et d'une couleur cuir uniforme. Sa forme est inhabituelle et non sans rappeler celle de petits gobelets à pied haut et panse globulaire qui se rencontre avant la Tène finale (n° 33). Un élément de comparaison daté de La Tène moyenne a été identifié en Champagne en contexte funéraire à Ville-sur-Retourne.

Une nouvelle forme de marmite a été identifiée dans la catégorie des pâtes grises, fines lissées et fumigées. Trouver une marmite avec cette qualité de pâte paraît incongru (n° 45).

Il y a dans ce groupe une autre nouvelle forme. C'est une assiette à pâte grise fine lissée et fumigée (n° 37).

### Les céramiques mi-fines sombres régionales

Ce groupe est très peu représenté, avec seulement 1,4 %, soit 44 fragments et un NMI de 18. Deux nouvelles formes ont été observées dans ce groupe. Il s'agit d'une marmite (n° 47) et d'un couvercle (n° 52).

### Les céramiques grossières régionales

Ce groupe correspond à 36 % de l'ensemble du mobilier céramique, avec 1 164 tessons, et un NMI de 227. Au sein de ce groupe, la catégorie la plus représentée est celle des pâtes sombres, avec 35 % des fragments, puis celle des pâtes claires, avec 24,5 %, et enfin, celle des céramiques à revêtement micacé type Besançon, avec 23 %. Les deux catégories les plus représentées correspondent à ces deux types de céramiques qui posent problème dans l'identification et dont nous avons déjà parlé. Nous prendrons donc ces deux résultats dans leur globalité en disant que 59,5 % du mobilier de facture grossière n'a apparemment pas subi de traitement de surface particulier.

Parmi les formes qui se rencontrent le plus souvent, mentionnons certains pots/jarres. Il s'agit des formes P 19, P 24, P 25, P 26. Sur ces individus ont été remarquées d'importantes variations de gabarit qui nécessiteraient à l'avenir un travail systématique de typométrie. De la même manière, il faudrait définir la place des variantes par rapport aux types déjà définis. Au cours de cette étude, de nombreuses formes ont été identifiées comme variante d'un type, d'une famille prédéfinie. Mais la quantité de fragments de bord rapprochés de tel ou tel type nous conduit à nous interroger sur la fiabilité de cette liste de variantes qui sans cesse augmente. Il faudrait reprendre ces variantes afin de s'assurer qu'il n'existe pas de nouveaux types.

Un fragment de bord d'un très gros pot à pâte claire ne ressemble à aucune forme connue dans la typologie. Il s'agit d'une forme très moulurée (n° 50). Il en va de même pour un fragment de bord d'écuelle à pâte sombre qui présente une lèvre triangulaire (n° 40). Notons également qu'une écuelle à pâte sombre présente un peignage interne.

Insistons sur quelques éléments : par exemple trois fonds annulaires à pâte sombre auxquels un soin particulier a été apporté notamment pour l'un d'entre eux qui a conservé un départ de panse pourvu d'un décor peigné (n° 51). Ces trois tessons

auraient presque pu être mis dans le groupe des mi-fines sombres régionales. Mais étant donné la taille des inclusions, il nous a semblé plus judicieux de les laisser en céramique grossière.

D'autres fragments rangés dans la catégorie des pâtes sombres grossières et en grossière indéterminée se démarquent du reste du matériel. Il s'agit d'une part de nombreux tessons qui, au final, ne constituent que trois fragments de panse. Leur pâte est "maigre", très chargée en inclusions, sans cette abondance de mica qui se rencontre fréquemment dans le groupe des céramiques grossières et leur paroi est fine. Il s'agit d'autre part, de fragments de panse et de trois fragments de bords qui présentent une texture inhabituelle. Ces tessons ont une surface polie. Les trois bords sont des écuelles (n° 30-32). Ces céramiques font écho à du mobilier déjà mis au jour sur le site et pourraient être des éléments plus précoces que La Tène D1. Bien que maintenu dans deux catégories connues, nous proposons que ce mobilier, peut-être plus précoce, soit identifié sous la catégorie « pâte sombre grossière modelée » (PSMOD).

### Synthèse

La céramique issue de la Côme Chaudron s'étend, comme nous l'avons montré, sur une large fourchette chronologique. De nombreux éléments se situent dans le dernier tiers du 1<sup>er</sup> s. av. J.-C. avec la présence de fragments de bord du service Ic en sigillée. De plus d'autres indices plus ponctuels pourraient dépasser le cadre chronologique de l'occupation de l'oppidum. En opposition à ces faciès tardifs, une large part du mobilier appartient à des productions de La Tène D1/D2. La quantité de ces productions dépasse la simple constatation d'un mobilier résiduel. Nous avons également mentionné la présence de vestiges antérieurs à La Tène D1 connue sur le site. Les bouleversements observés sur le terrain et déjà évoqués trouvent à travers le mobilier céramique une même conclusion avec une tendance à l'hétérogénéité.

## BIBLIOGRAPHIE

**Almagro-Gorbea et al. 1991** : ALMAGRO-GORBEA (M.), BONENFANT (P.-P.), BUCHSENSCHUTZ (O.), CONCHE (F.), DUVAL (A.), GRAN-AYMERICH (J.), GUILLAUMET (J.-P.), LACOSTE (D.), PARATTE (C.-A.), PAUNIER (D.), PERNOT (M.), RALSTON (I.), RICHARD (H.), SZABÓ (M.), VITALI (D.). — Les fouilles du Mont-Beuvray : Rapport biennal 1988-1989. *Revue archéologique de l'Est et du Centre-Est*, 42, 1991, p. 271-298.

**Barral et al. 1994** : BARRAL (P.) et al. — *Système de description et de gestion du mobilier céramique*. Glux-en-Glenne : Centre archéologique européen du Mont Beuvray ; Lausanne : IAHA, 1994 (deuxième version revue et corrigée).

**Barral, Luginbühl 1995** : BARRAL (Ph.), LUGINBÜHL (T.). — *Typologie des formes de céramique régionale de Bibracte*. Glux-en-Glenne : Centre archéologique européen du Mont Beuvray, 1995 (version 1.1 ; multigraphié).

**Barral, Huet 1998** : BARRAL (P.), HUET (N.). — L'artisanat céramique. In : **Gruel, Vitali 1998**, p. 65-73.

**Barral et al. 1998** : BARRAL (P.) et al. — Les importations méditerranéennes. In : **Gruel, Vitali 1998**, p. 73-84.

**Gruel, Vitali 1998** : GRUEL (K.), VITALI (D.) dir. — L'oppidum de Bibracte. Un bilan de onze années de recherches (1984-1995). *Gallia*, 55, 1998. Paris : CNRS, 1999, p. 1-140.

**Guillaumet 1996** : GUILLAUMET (J.-P.). — *Bibracte : Bibliographie et plans anciens*. Paris : Maison des sciences de l'Homme, 1996 (Documents d'archéologie française ; 57).

**Morel 1981** : MOREL (J.P.). — *Céramique campanienne : les formes*. Rome : École française de Rome, 1981 (Bibliothèques des écoles françaises d'Athènes et de Rome [BEFAR] ; 244).

**Py 1993** : PY (M.) dir. — *Dictionnaire des céramiques antiques (VIIe s. Av. n. è.) en Méditerranée nord-occidentale (Provence, Languedoc, Ampurdan)*. Lattes : Edition de l'Association pour la Recherche Archéologique en Languedoc Oriental (ARALO) 1993 (Mélanges d'archéologie et d'histoire de Lattes, Lattara ; 6) 624 p.

**Rapport annuel 1996** : *Rapport annuel d'activité scientifique 1996 du Centre archéologique européen du Mont Beuvray*. Glux-en-Glenne : Centre archéologique européen du Mont Beuvray, 1996.



ANNEXE 1

COMMENTAIRES PARTICULIERS SUR LA CERAMIQUE DESSINEE

PLANCHE I – Céramiques importées

**Sigillée italique**

n° 1 (B2001.32.165.12). Fragment de fond avec une estampille [...] VIBI / [...] IOM.

n° 2 (B2001.32.189.3). Fragment de fond avec une estampille [...] / PEREN.

**Pré-sigillée**

n° 3 (B2001.32.144.3). Fragment de bord du service Ic.

n° 4 (B2001.32.165.13). Fragment de bord dérivé de Lamb 5/7.

n° 5 (B2001.32.165.23). Fragment de bord type Morel 2824a2

n° 6 (B2001.32.187.2). Fragment de fond à pied annulaire d'un très grand plat. Une empreinte est conservée sur la surface interne du pied annulaire.

**Céramique à vernis noir**

non dessiné (B2001.32.171.12). Petit pied de coupe type Morel 1416a1.

**Céramique à paroi fine sans revêtement (C)**

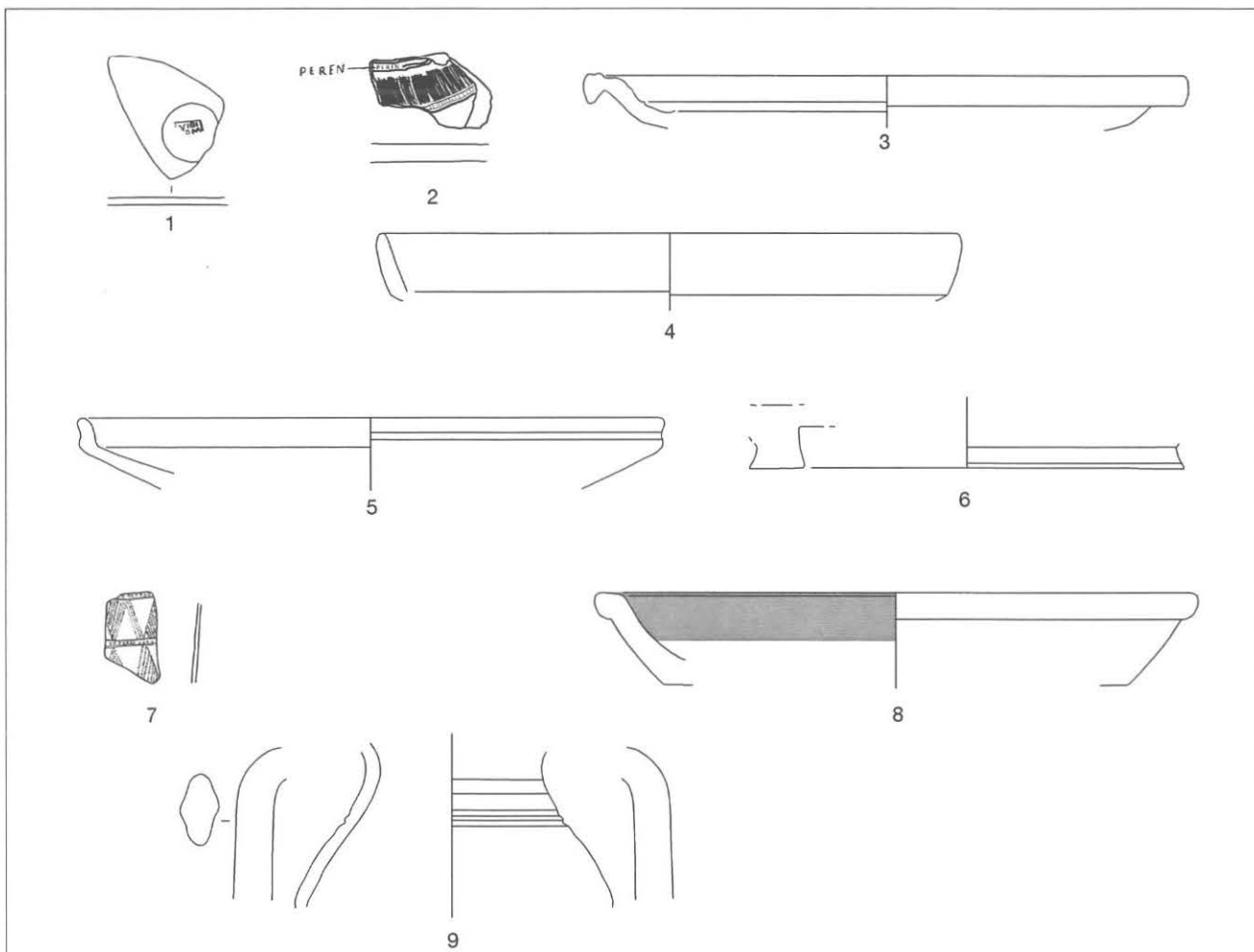
n° 7 (B2001.32.134.12). Fragment de panse décoré à la barbotine, type ACO.

**Plat engobe interne d'origine campanienne**

n° 8 (B2001.32.187.1). Fragment de bord type A14, horizon tibérienne.

**Pâte italique**

n° 9 (B2001.32.222.1). Fragment d'épaulement et anse de cruche à pâte d'origine pompéienne.



**PLANCHE 2 – Céramiques de tradition méditerranéenne et imitations****Plat engobe interne d'origine non campanienne**

n° 10 (B2001.32.111.16). Fragment de bord type Goudineau 1970,29.

**Imitation de sigillée**

n° 11 (B2001.32.112.9). Fragment de bord de calice à lèvres pendante pourvue d'un décor oculé.

**Imitation de vernis noir**

n° 12 (B2001.32.112.10). Fragment de bord dérivé du type Lamb 5/7, présentant sur la surface externe des traces de raclages. La texture de ce tesson se démarque des imitations à vernis noir connues sur le site.

**Céramique à paroi fine**

n° 13 (B2001.32.165.18). Fragment de panse de gobelet d'ACO à décor de palmettes et d'oiseaux.

n° 14 (B2001.32.165.26). Fragment de bord dérivé du type Mayet II, à revêtement micacé.

**Cruche**

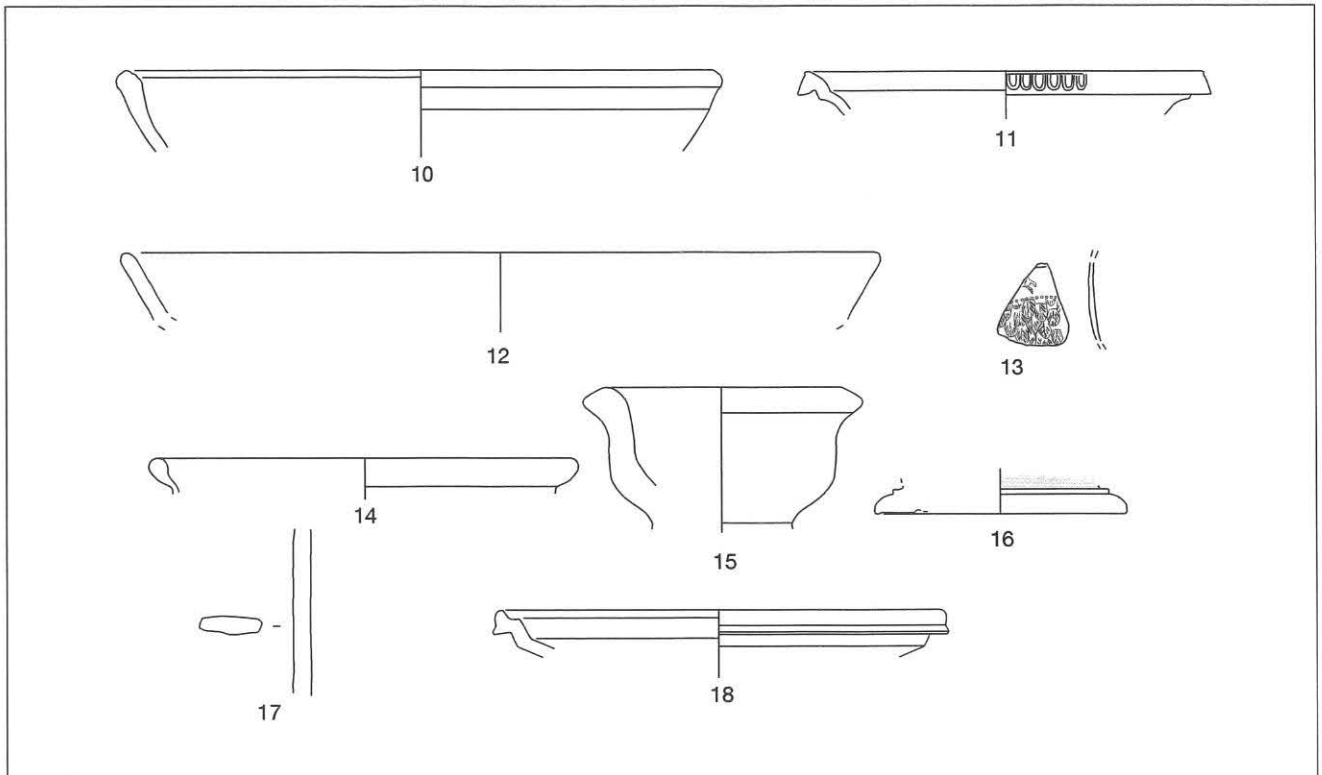
n° 15 (B2001.32.165.30). Fragment de bord de la famille des Cr8.

n° 16 (B2001.32.179.7). Fragment de pied mouluré de calice à pâte orangée et engobe blanc (type cruche).

n° 17 (B2001.32.181.2). Fragment d'anse en ruban très droite et couverte d'un engobe rouge.

**Pâte sombre fine de type Terra Nigra**

n° 18 (B2001.32.172.3). Fragment de bord type A5 avec une dépression externe supplémentaire (imitation service I).



**PLANCHE 3 – Observations diverses**

**Graffitis**

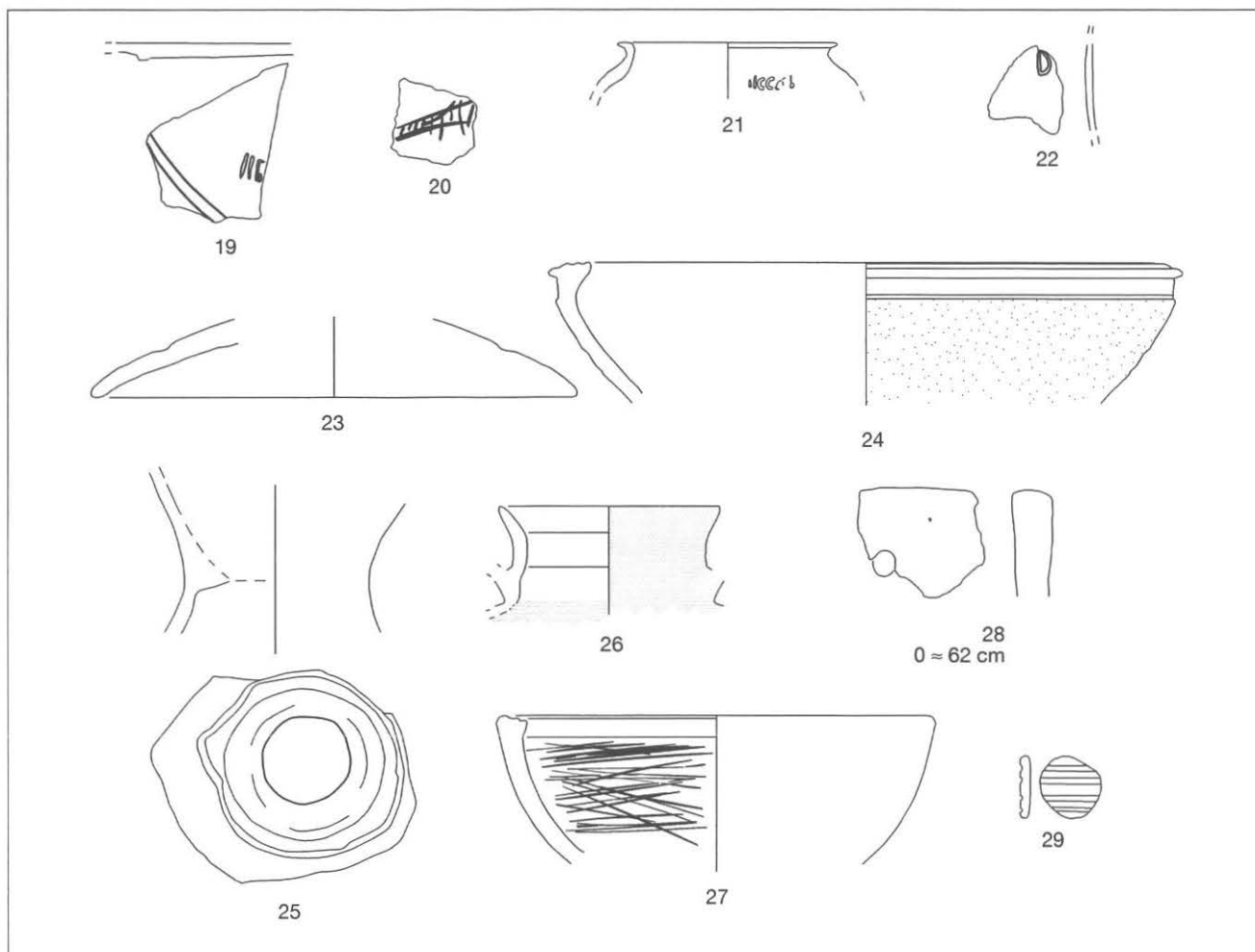
- n° 19 (B2001.32.116.3). Fragment de fond à pâte grise fine lissée et fumigée avec un graffiti gravé sur la surface externe.  
 n° 20 (B2001.32.144.4). Fragment de panse à pâte sombre et cœur rouge à graffiti géométrique.  
 n° 21 (B2001.32.226.4). Fragment de bord à pâte sombre et surface brune à graffiti.  
 n° 22 (B2001.32.226.5). Fragment de panse de cruche avec un graffiti.

**Particularités**

- n° 23 (B2001.32.111.14). Fragment de couvercle à pâte grossière à revêtement micacé et gros feldspaths (type Besançon). Le revêtement est interne.  
 n° 24 (B2001.32.122.3). Fragment de bord à pâte grossière à lèvre légèrement éversée pourvue de trois cannelures, à petit col marqué. Deux traitements de surface ont été utilisés, d'une part un lissage au niveau du col et un aspect rugueux pour la panse.  
 n° 25 (B2001.32.165.29). Fragment de fond à piedouche de bouteille à pâte grise lissée et fumigée dans lequel une perforation de la forme et de la taille d'un jeton a été faite.  
 n° 26 (B2001.32.177.18). Fragment de bord à lèvre amincie. Raté.  
 n° 27 (B2001.32.193.2). Fragment de bord d'écuelle à pâte sombre grossière et à lèvre plate pourvue de deux cannelures dont la surface interne présente un peignage.

**Autres**

- n° 28 (B2001.32.113.6). Fragment de brasero.  
 n° 29 (B2001.32.205.1). Jeton à pâte sombre et cœur rouge, décor de cannelures.

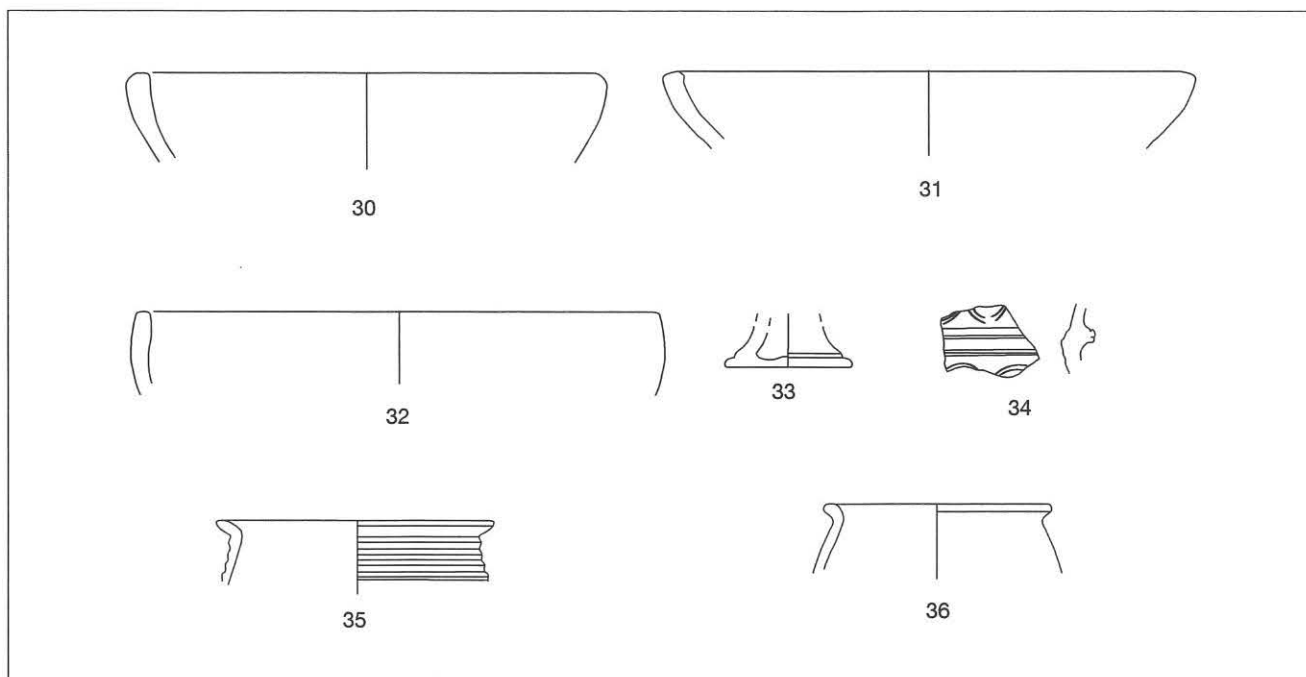


**PLANCHE 4 – Observations chronologiques****Précoces**

- n° 30 (B2001.32.129.1). Fragment de bord d'écuelle type pâte sombre modelée.  
n° 31 (B2001.32.165.16). Fragment de bord d'écuelle type pâte sombre modelée.  
n° 32 (B2001.32.175.1). Fragment de bord d'écuelle type pâte sombre modelée.  
n° 33 (B2001.32.194.7). Fragment de petit pied balustre fermé à surface brune polie

**Tardives**

- n° 34 (B2001.32.134.11). Fragment de panse à pâte blanche et engobe orangée, décor de lunules de part et d'autre d'une baguette.  
n° 35 (B2001.32.165.20). Fragment de bord de petit pot type commune claire avec décor de cannelures sur le haut de la panse.  
n° 36 (B2001.32.165.24). Fragment de bord de gobelet type commune claire.



## PLANCHE 5 – Nouvelles formes, première partie

### Assiette

n° 37 (B2001.32.186.1). Fragment de bord à pâte grise lissée et fumigée. Lèvre pourvue de trois cannelures internes.

### Coupes

n° 38 (B2001.32.112.6). Profil de coupe à pâte grise fine type *Terra Nigra*. Lèvre à extrémité en butoir.

n° 39 (B2001.32.189.6). Fragment de bord à pâte fine micacée. Longue lèvre éversée et panse verticale.

### Écuelles

n° 40 (B2001.32.171.3). Fragment de bord à pâte sombre grossière. Lèvre triangulaire.

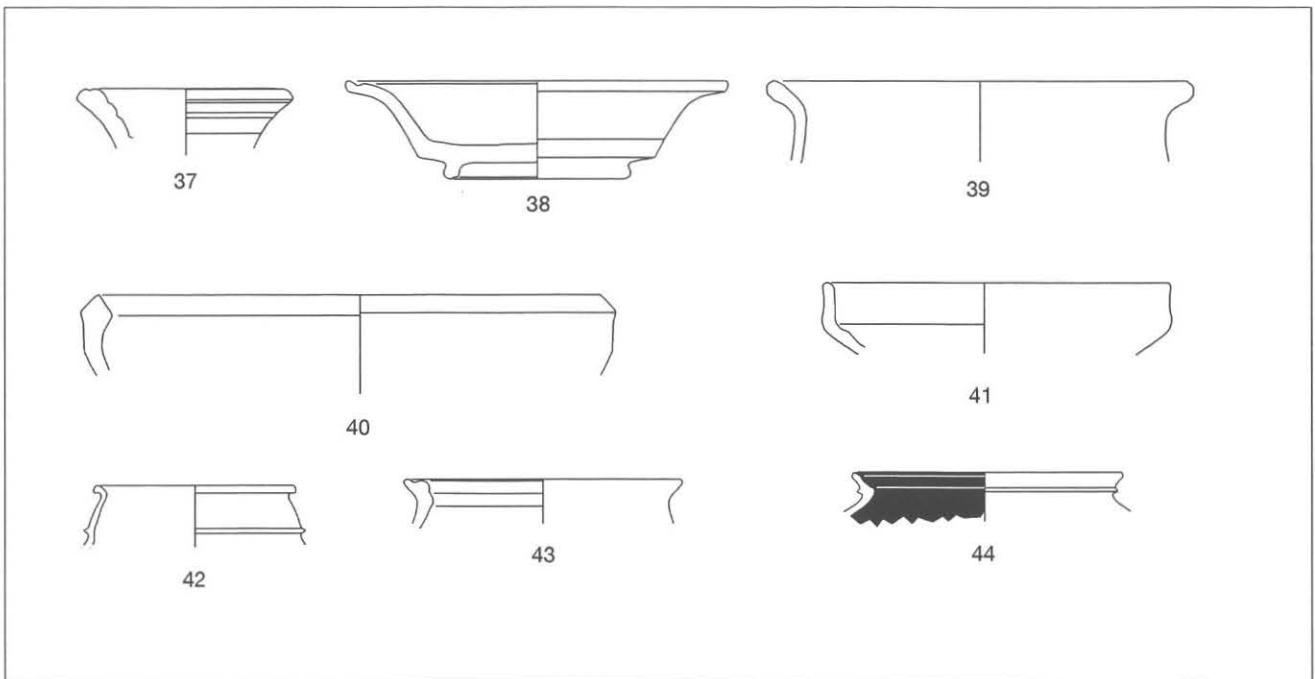
n° 41 (B2001.32.228.4). Fragment de bord à pâte grise lissée et fumigée. Longue lèvre verticale légèrement incurvée et épaulement caréné.

### Gobelets/petits pots

n° 42 (B2001.32.193.1). Fragment de bord à pâte claire et engobe brun (cercle des PARFIN B). Petite lèvre en bourrelet, panse ovoïde pourvue d'une baguette.

n° 43 (B2001.32.228.5). Fragment de bord à pâte claire et engobe brun. Lèvre éversée à dépressions internes et présence d'une baguette sur la surface externe au niveau de l'épaulement.

n° 44 (B2001.32.231.1). Fragment de bord à pâte claire et engobe rouge/rose. Lèvre pourvue d'une dépression sur le sommet.



**PLANCHE 6 – Nouvelles formes, deuxième partie****Marmites**

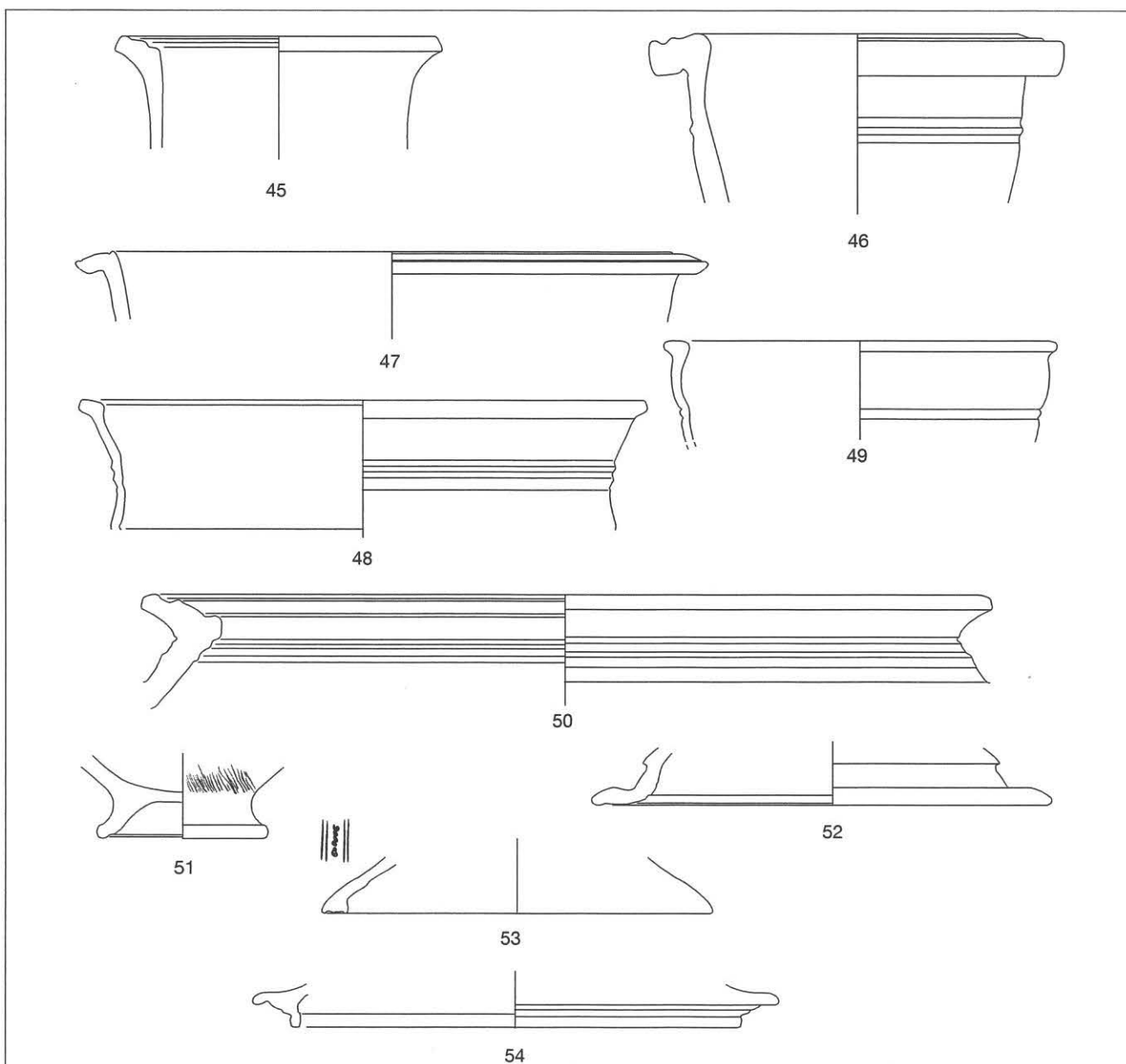
- n° 45 (B2001.32.165.17). Fragment de bord à pâte grise lissée et fumigée. Lèvre pourvue de trois cannelures et panse verticale.
- n° 46 (B2001.32.165.28). Fragment de bord à pâte claire mi-fine micacée. Lèvre épaissie légèrement éversée et panse décorée de deux cannelures.
- n° 47 (B2001.32.165.31). Fragment de bord à pâte grise mi-fine. Lèvre à méplat délimité par deux cannelures et légèrement éversée.
- n° 48 (B2001.32.189.5). Fragment de bord à pâte claire mi-fine micacée. Lèvre épaissie et panse incurvée.
- n° 49 (B2001.32.194.5). Fragment de bord à pâte claire mi-fine micacée. Lèvre en bourrelet et haut de panse ovoïde.

**Pots**

- n° 50 (B2001.32.177.19). Fragment de bord de très gros pot à lèvre moulurée.
- n° 51 (B2001.32.188.4). Fragment de fond à pied en couronne à pâte claire grossière. Décor peigné sur la surface externe en bas de panse.

**Couvercles**

- n° 52 (B2001.32.181.3). Fragment de bord à pâte grise mi-fine, à lèvre déversée pourvu d'un décrochement sur la panse.
- n° 53 (B2001.32.181.4). Fragment de bord à pâte sombre grossière, à lèvre pourvue d'impressions.
- n° 54 (B2001.32.189.4). Fragment de bord à pâte claire grossière micacée (type Besançon), à paroi convexe. Revêtement externe.



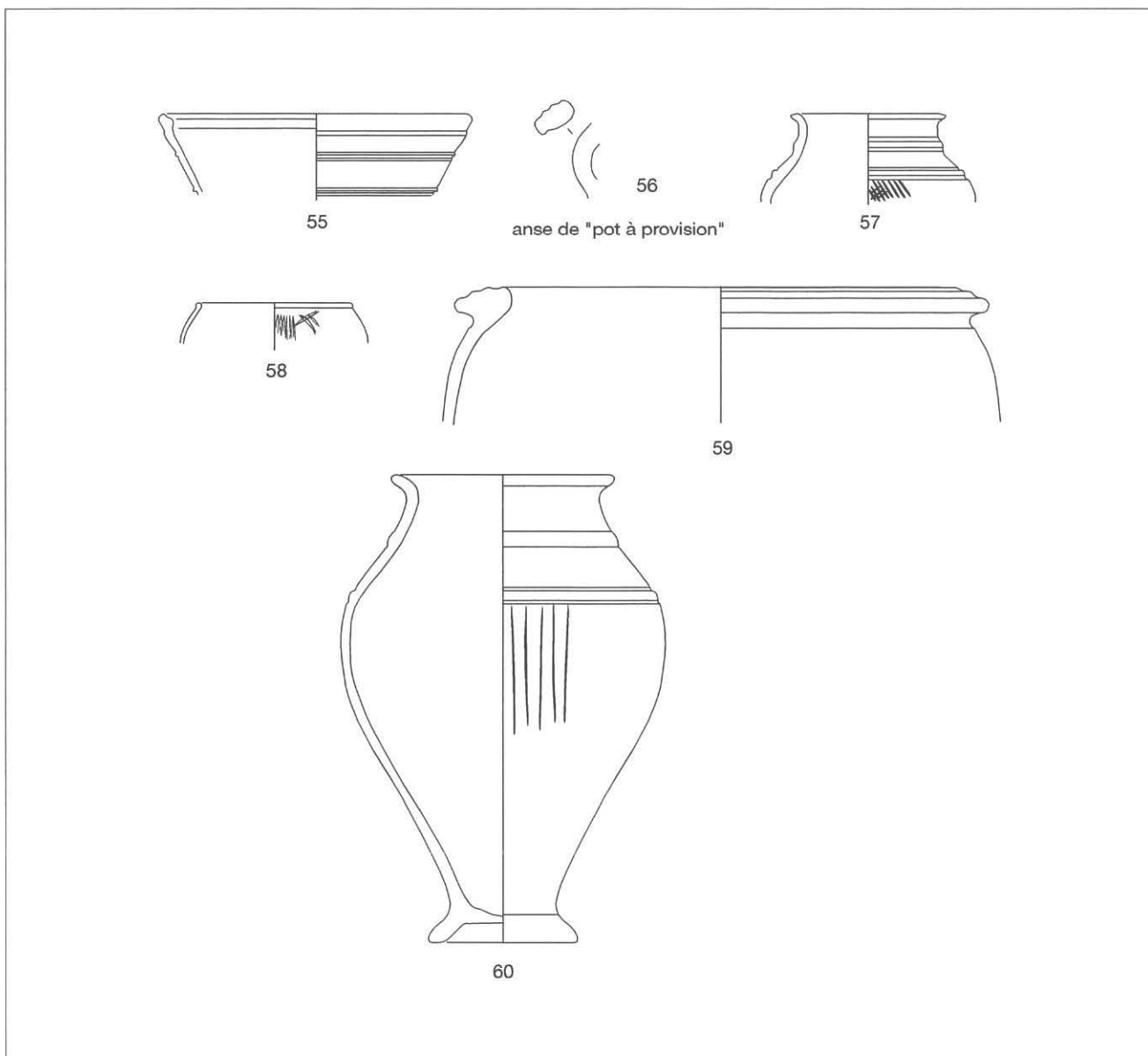
**PLANCHE 7 – Exemples de variantes de céramiques connues  
et mobilier des couches de destruction**

**Exemples de variantes de céramiques connues**

- n° 55 (B2001.32.128.3). Fragment de bord de vase bobine à pâte grise lissée et fumigée. Lèvre à extrémité cannelée.  
n° 56 (B2001.32.165.21). Fragment d'anse de pot à provision à pâte claire et engobe brun/rouge.  
n° 57 (B2001.32.189.7). Fragment de bord de bouteille à pâte sombre à surface brune. Panse décorée de deux baguettes et de petites incisions.  
n° 58 (B2001.32.193.3). Fragment de bord de tonnelet 3 à pâte grise homogène. Panse décorée d'incisions.

**Mobilier des couches de destruction**

- n° 59 (B2001.32.210.1). Fragment de bord de pot à pâte grossière micacé sans gros feldspaths. Lèvre épaissie pourvue de trois cannelures et éversée.  
n° 60 (B2001.32.212.5). Bouteille archéologiquement complète à pâte grise.



## Comptages céramique Champlain

| CATÉGORIES                      | Nbr fgt     | NMI        | Fgt %       | NMI %       |
|---------------------------------|-------------|------------|-------------|-------------|
| <b>Importations</b>             | <b>78</b>   | <b>28</b>  | <b>3,2</b>  | <b>5,5</b>  |
| CAMP                            | 6           | 3          |             |             |
| CAMP-                           | 2           | 1          |             |             |
| TSIT                            | 21          | 8          |             |             |
| TS                              | 1           | 1          |             |             |
| PRETS                           | 12          | 5          |             |             |
| PCIT                            | 2           | 1          |             |             |
| PARFIN A                        | 13          | 2          |             |             |
| PARFIN C                        | 18          | 5          |             |             |
| PARFIN-                         | 0           | 0          |             |             |
| EIR B                           | 1           | 1          |             |             |
| TRUBR                           | 2           | 1          |             |             |
| <b>Trad. méditer.</b>           | <b>508</b>  | <b>52</b>  | <b>21,2</b> | <b>10,3</b> |
| PCCRU                           | 494         | 44         |             |             |
| EIR A                           | 14          | 8          |             |             |
| <b>Fines claires région.</b>    | <b>123</b>  | <b>29</b>  | <b>5,1</b>  | <b>5,7</b>  |
| PEINT A                         | 4           | 1          |             |             |
| PEINT B                         | 25          | 4          |             |             |
| PEINT L                         | 3           | 1          |             |             |
| PEINT-                          | 4           | 0          |             |             |
| PARFIN B                        | 17          | 4          |             |             |
| MICACFIN                        | 15          | 5          |             |             |
| PCENGOB                         | 25          | 7          |             |             |
| PCFINCN                         | 1           | 1          |             |             |
| PCLUSTR                         | 2           | 1          |             |             |
| PC-                             | 27          | 5          |             |             |
| <b>Mi-fines claires région.</b> | <b>71</b>   | <b>26</b>  | <b>3</b>    | <b>5,1</b>  |
| MICACMIFIN                      | 53          | 22         |             |             |
| PCMIFIN                         | 18          | 4          |             |             |
| <b>Fines sombres région.</b>    | <b>761</b>  | <b>175</b> | <b>31,7</b> | <b>34,6</b> |
| PGFIN H                         | 79          | 28         |             |             |
| PGFIN LF                        | 547         | 117        |             |             |
| PGFIN TN                        | 28          | 8          |             |             |
| PGLUSTR                         | 3           | 0          |             |             |
| PSFIN A                         | 55          | 12         |             |             |
| PSFIN B                         | 24          | 5          |             |             |
| PG-                             | 25          | 5          |             |             |
| PS-                             | 0           | 0          |             |             |
| <b>Mi-fines sombres région.</b> | <b>41</b>   | <b>16</b>  | <b>1,7</b>  | <b>3,2</b>  |
| PGMIFIN                         | 39          | 14         |             |             |
| PGMIFINCN                       | 2           | 2          |             |             |
| <b>Grossières région.</b>       | <b>816</b>  | <b>178</b> | <b>34</b>   | <b>35,2</b> |
| MICAC B                         | 253         | 54         |             |             |
| MICAC G                         | 72          | 17         |             |             |
| PCGROSCN                        | 65          | 43         |             |             |
| PCGROS                          | 168         | 21         |             |             |
| PSGROS                          | 225         | 38         |             |             |
| MICAC-                          | 0           | 0          |             |             |
| GROS-                           | 18          | 4          |             |             |
| MICACCN                         | 15          | 1          |             |             |
| <b>Brasero</b>                  | <b>1</b>    | <b>1</b>   |             |             |
| <b>TOTAL</b>                    | <b>2399</b> | <b>505</b> | <b>100</b>  | <b>100</b>  |

## Comptages céramique Côte Chaudron

| CATÉGORIES                      | Nbr fgt     | NMI        | Fgt %      | NMI %       |
|---------------------------------|-------------|------------|------------|-------------|
| <b>Importations</b>             | <b>119</b>  | <b>56</b>  | <b>3,7</b> | <b>8,2</b>  |
| CAMP                            | 6           | 4          |            |             |
| CAMP-                           | 4           | 3          |            |             |
| TSIT                            | 42          | 16         |            |             |
| TS                              | 5           | 3          |            |             |
| PRETS                           | 12          | 10         |            |             |
| PARFIN A                        | 25          | 4          |            |             |
| PARFIN C                        | 14          | 6          |            |             |
| PARFIN-                         | 3           | 3          |            |             |
| EIR B                           | 7           | 7          |            |             |
| TRUBR                           | 1           | 0          |            |             |
| <b>Trad. méditer.</b>           | <b>742</b>  | <b>70</b>  | <b>23</b>  | <b>10,2</b> |
| PCCRU                           | 740         | 68         |            |             |
| EIR A                           | 2           | 2          |            |             |
| <b>Fines claires région.</b>    | <b>181</b>  | <b>53</b>  | <b>5,6</b> | <b>7,7</b>  |
| PEINT A                         | 3           | 1          |            |             |
| PEINT B                         | 12          | 5          |            |             |
| PEINT L                         | 19          | 4          |            |             |
| PEINT-                          | 3           | 1          |            |             |
| PARFIN B                        | 14          | 2          |            |             |
| MICACFIN                        | 7           | 5          |            |             |
| PCENGOB                         | 59          | 11         |            |             |
| PCLUSTR                         | 7           | 0          |            |             |
| PC-                             | 57          | 24         |            |             |
| <b>Mi-fines claires région.</b> | <b>112</b>  | <b>29</b>  | <b>3,5</b> | <b>4,2</b>  |
| MICACMIFIN                      | 81          | 18         |            |             |
| PCMIFIN                         | 31          | 11         |            |             |
| <b>Fines sombres région.</b>    | <b>875</b>  | <b>233</b> | <b>27</b>  | <b>34</b>   |
| PGFIN H                         | 143         | 44         |            |             |
| PGFIN LF                        | 547         | 133        |            |             |
| PGFIN TN                        | 40          | 17         |            |             |
| PGLUSTR                         | 7           | 2          |            |             |
| PSFIN A                         | 77          | 21         |            |             |
| PSFIN B                         | 44          | 13         |            |             |
| PG-                             | 14          | 2          |            |             |
| PS-                             | 3           | 1          |            |             |
| <b>Mi-fines sombres région.</b> | <b>44</b>   | <b>18</b>  | <b>1,4</b> | <b>2,6</b>  |
| PGMIFIN                         | 44          | 18         |            |             |
| <b>Grossières région.</b>       | <b>1164</b> | <b>227</b> | <b>36</b>  | <b>33,1</b> |
| MICAC B                         | 270         | 34         |            |             |
| MICAC G                         | 99          | 28         |            |             |
| PCGROSCN                        | 81          | 48         |            |             |
| PCGROS                          | 287         | 35         |            |             |
| PSGROS                          | 412         | 77         |            |             |
| MICAC-                          | 13          | 3          |            |             |
| GROS-                           | 1           | 1          |            |             |
| MICACCN                         | 1           | 1          |            |             |
| <b>TOTAL</b>                    | <b>3237</b> | <b>686</b> | <b>100</b> | <b>100</b>  |



ANNEXE 2

UF CONTENANT DU MATÉRIEL LIÉ A L'ARTISANAT DES MÉTAUX

| UF    | Type d'UF                  | Travail des métaux  | Travail du fer   | Travail du bronze   |
|-------|----------------------------|---|--|---|
| [111] | Nettoyage                  | 5 restes de terre artisanale  | 6 fabricats fibules fer<br>16 déchets fer<br>1 140 g de scories fer              | un cône de coulé<br>6 déchets (56 g)                      |
| [112] | Tranchée Bulliot           | un outil<br>2 fragmts terre artisanale<br>un polissoir  | 9 359 g scories fer<br>28 demi-produits fer (304 g)<br>25 déchets de fer (143 g) | un déchet de moule<br>2 déchets base-cuivre               |
| [113] | Décapage                   | 4 fragmts terre artisanale (35 g)<br>un fragmt meule (2960 g)<br>un morceau pigment bleu                          | 16 déchets (124 g)<br>15 scories fer (336 g)                                     | un déchet (5 g)<br>5 scories bronze (20 g)                |
| [115] | Sablère                    | un poinçon?   | 10 déchets fer (63 g)<br>20 scories fer (570 g)                                  |   |
| [116] | Remplissage fosse          | un morceau quartz (20,6 g)  | 2 scories (43 g)   |   |
| [118] | décapage                   | un fragmt polissoir (55 g)  | un déchet (2,5 g)  | 2 déchets de base-cuivre (4 g)                            |
| [119] | nettoyage                  |   | 7 scories (90 g)   |   |
| [120] | rempliss. trou de poteau   | 2 fragmts terre artisanale (3 g)  |  |   |
| [122] | couche de scellement       | un ciseau à métal   | 16 frgt barres fer (285 g)<br>78 déchets fer (463 g)<br>12031 g de scories fer   | un déchet base-cuivre (0,79 g)                            |
| [127] | couche noire               |   | 3 déchets de fer (12 g)<br>un demi produit (6 g)<br>5 scories (32 g)             |   |
| [128] | colluvionnement            | 9 éléments de terre artisanale (27 g)   | un demi produit (8 g)<br>5 déchets (18 g)  | un déchet (2,5 g)   |
| [130] | décapage                   | un élément de pierre artisanale, enclume? (2830 g)<br>2 éléments de terre artisanale (35,5 g)                     | 5 scories (70 g)   |   |
| [132] | mur                        |   | une scorie (12 g)  | 3 déchets (16 g)  |
| [134] | décapage                   |   | 13 déchets (70 g)<br>37 scories (1 110 g)  | un cône de coulée (11 g)                                  |
| [135] | décapage                   | un ciseau à métal<br>3 outils? (poinçons)<br>9 éléments terre artisanale (293 g)                                  | 27 déchets (138 g)   | un fabricat de fibule,<br>un déchet, 20 scories (1 080 g) |
| [136] | décapage                   | un couteau râpe?<br>un élément pierre artisan. (9310 g)<br>2 fragmts terre artisan. (35,5 g)<br>9 scories (225 g) | 3 déchets (48,5 g)<br>3 scories (585 g)  | un déchet, un indéterminé                                 |
| [139] | remplissage trou de poteau |   | 4 déchets (12,5 g)   |   |
| [144] | remblai Bulliot            | 12 éléments terre artisanale (143 g)  | 13 déchets (709 g)<br>15 scories (540 g)   | un déchet, une scorie (12 g)                              |

|       |                                      |  |  |   |
|-------|--------------------------------------|--|--|---|
| [145] | niveau d'occupation?                 | un élément pierre artisan. (67 g)  |  | un déchet (4,5 g), 5 scories (13 g)               |
| [153] | couche rubéfiée sous palissade       |  | une scorie (190 g)   |   |
| [154] | remblai Bulliot                      | 6 éléments de terre artisanale (830 g)   | une scorie (8 g)   | 5 scories (38 g)                                  |
| [156] | couche noire bouleversée par Bulliot |  | 3 déchets (6,5 g)<br>4 scories (33 g)                        |   |
| [159] | couche noire                         | un ciseau (24 g)<br>un élément de pierre artisanale (1 g)  | 14 déchets (73 g)<br>6 scories (106 g)                       |   |
| [164] | tranchée Bulliot                     | 18 fragments de creusets<br>7 morceaux calcaire (925 g)<br>un bloc de granit?                                      | 16 scories (800 g)<br>27 fragments de tôles ou plats (310 g) | 3 déchets de coulée (7,5 g)<br>11 scories (180 g) |
| [165] | Décapage                             | un polissoir<br>un fragment d'émail<br>deux meules<br>39 éléments terre artisanale<br>4 éléments pierre artisanale | 18 tôles et déchets<br>99 scories (4575 g)                   | 4 déchets fabrication (12 g)                      |
| [166] | Nettoyage CC 19C                     | 2 fragmts de creuset (10 g)  | 2 déchets, 3 scories (70 g)                                  |   |
| [167] | nettoyage CC 19                      | un fragment quartz (4 g)   | 4 déchets  | une scorie (2,5 g)                                |
| [169] | Nettoyage palissade                  | un fragment de meule   |  | un déchet (2,5 g)                                 |
| [171] | décapage et nettoyage                | un fragment de paroi   | 2 déchets, 3 scories (326 g)                                 |   |
| [172] | remblai                              |  | 8 déchets, 3 scories (358 g)                                 | une scorie (1,5 g)                                |
| [175] | écoulements et colluvions            | 2 fragments de creuset   | 2 déchets, une scorie (160 g)                                |   |
| [176] | Tranchée Bulliot                     |  | un déchet  |   |
| [177] | décapage humus et tranchée Bulliot   | un ciseau<br>19 éléments terre artisanale<br>2 éléments pierre artisanale  | 8 déchets<br>13 scories (960 g)                              | 3 déchets, une scorie (15,5 g)                    |
| [178] | remplissage fosse [100]              |  | une barre  |   |
| [179] | humus                                | un poids en fer?<br>une tête d'outil<br>terre artisanale   | 28 déchets de fabrication                                    | 2 déchets, une scorie (1 g)                       |
| [180] | décapage                             | éléments de terre artisanale   | 16 déchets, 2 scories (101 g)                                |   |
| [181] | Tranchée Bulliot                     | un fragmt coque d'émail<br>terre artisanale  | 11 déchets<br>10 scories (804 g)                             | 4 déchets de fabrication avec terre de moule      |
| [184] | éboulis voie                         |  | 2 scories (71 g)   |   |
| [185] | nettoyage de la voie                 |  | 9 déchets  | une barre brute de coulée,<br>un déchet           |
| [186] | Tranchée Bulliot                     | terre artisanale<br>un fragment de calcaire  | 5 déchets<br>2 scories (45 g)                                |   |
| [187] | nettoyage aire brûlée                |  | 9 déchets  |   |
| [188] | remblai Bulliot                      | une pointe d'outil   | 11 déchets, 4 scories (152 g)                                | un cône de coulée                                 |

DEUXIÈME PARTIE – RECHERCHES SUR LE MONT BEUVRAY  
CHAPITRE 4 : FOUILLES ENTRE LE CHAMPLAIN ET LA CÔME CHAUDRON

|       |   |  |   |                              |
|-------|---|--|---|------------------------------|
| [189] | remblai pièce CC19 bis                                | un morceau de quartz<br>un petit polissoir | 10 déchets de fabrication<br>8 scories (1 630 g)                                |                              |
| [190] | lentille  | terre artisanale                           | 4 barres, 28 déchets<br>30 scories (700 g)                                      |                              |
| [191] | nettoyage de la voie                                  | terre artisanale                           | 2 déchets   | un déchet, 3 scories (11 g)  |
| [192] | plaques de foyer<br>dans remblai Bulliot              | terre artisanale (40 fragmts)              |   |                              |
| [193] |   | terre artisanale                           | un déchet, 13 scories (1 033 g)   | un déchet                    |
| [194] | remblai Bulliot                                       | terre artisanale<br>un morceau de plomb    | 5 déchets, 3 scories (314 g)  | 7 déchets, une scorie (22 g) |
| [195] | Tranchée Bulliot                                      | terre artisanale                           |   |                              |
| [196] | nettoyage humus                                       | terre artisanale                           | 12 déchets, 2 scories (13 g)  | un déchet, 4 scories (6 g)   |
| [197] | tranchée Bulliot?                                     | un burin<br>10 fragmts creusets            | 6 déchets, une scorie (67 g)  | 2 scories (79 g)             |
| [199] | Tranchée Bulliot                                      | terre artisanale                           | 3 déchets   |                              |
| [200] | Tranchée Bulliot                                      |  | 2 déchets   |                              |
| [201] | tas de dinandier<br>en place dans<br>tranchée Bulliot | tas de dinandier                           |   |                              |
| [203] | Nettoyage   | 5 g de calcite                             | 5 déchets fer (35 g)<br>1 418 g de scories fer                                  |                              |
| [204] | Nettoyage   |  | 2 déchets de fer (6 g)<br>37 g de scories fer                                   | 3 déchets base-cuivre (15 g) |
| [205] | Nettoyage   |  | un fragmt. barre fer (5 g)<br>2 déchets de fer (8 g)                            |                              |
| [206] | lentille  |  | 70,5 g de scories fer   |                              |
| [209] | couche sous<br>et contre la palissade                 |  | 5,5 g de scories fer  |                              |
| [210] | couche sous la palissade                              |  | 214 g de scories de fer   |                              |
| [211] | nettoyage   |  | un déchet de fer (4,5 g)  |                              |
| [212] | couche de destruction<br>de l'atelier                 |  | 14 déchets de fer (125 g)<br>684,5 g de scories fer                             |                              |
| [213] | couche de destruction<br>de l'atelier                 |  | 1 154 g de scories fer  |                              |
| [214] | nettoyage de l'atelier                                |  | 4 demi-produits fer (100 g)<br>29 déchets fer (185 g)<br>1 118 g de scories fer | un fragmt de moule           |
| [216] | couche sur celle de<br>destruction de l'atelier       |  | 5 déchets fer (40 g)<br>241 g scories fer                                       |                              |
| [222] | zone sud de l'atelier                                 | fragmt creuset<br>3,4 kg paroi four        | 6 barres fer (125 g)<br>53 déchets fer (375 g)<br>52 059 g de scories fer       |                              |

|       |  |                               |  |                                    |
|-------|--|-------------------------------|--|------------------------------------|
| [224] | couche                                     |                               | 3 déchets fer (3 g)<br>290 g de scories fer                                      | 2 déchets<br>base-cuivre (3,5 g)   |
| [226] | remplissage fosse                          | paroi de four                 | une barre fer (75 g)<br>8 déchets fer (85 g)<br>2552 g de scories fer            |                                    |
| [227] | sol d'occupation<br>de l'atelier           | une enclume en pierre         | 2 barres fer (30 g)<br>6 déchets fer (40 g)<br>910 g de scories fer              |                                    |
| [228] | scellement partiel<br>de la tranché        | 2 fragmt. creuset             | 9 déchets fer (120 g)<br>1840 g de scories fer                                   |                                    |
| [231] | remplissage fossé                          |                               | 5 déchets fer (35 g)<br>4437 g de scories fer                                    |                                    |
| [232] | remplissage de la fosse                    | paroi de four                 | 2 déchets fer (25 g)<br>560 g de scories fer                                     |                                    |
| [233] | terrier                                    |                               | un déchet fer (40 g)<br>165 g de scories fer                                     |                                    |
| [234] | remplissage fossé                          | une pierre à aiguiser         | une barre en fer (35 g)<br>11 déchets en fer (90 g)<br>13847 g de scories de fer | 3 déchets de<br>base-cuivre (10 g) |
| [240] | couche de destruction                      |                               | 2 barres fer (35 g)<br>13 déchets fer (88 g)<br>440 g de scories fer             |                                    |
| [241] | fossé au sud du sondage                    |                               | 10 déchets fer (50 g)<br>125 g de scories fer                                    |                                    |
| [242] | rigole?                                    |                               | 7 déchets fer (55 g)<br>145 g de scories fer                                     |                                    |
| [244] | remplissage<br>d'une fosse de perturbation |                               | 4 déchets fer (13 g)   |                                    |
| [245] | fosse rectangulaire<br>la plus au nord     |                               | 4 déchets fer (7,5 g)<br>110 g de scories fer                                    |                                    |
| [249] | nettoyage de<br>la surface de l'amphore    |                               | 2 déchets fer (17 g)<br>une barre fer (10 g)<br>275 g de scories fer             |                                    |
| [250] | sol de préparation                         |                               | 21 déchets fer (335 g)<br>3560 g de scories fer                                  | un déchet base-cuivre (1 g)        |
| [264] | fosse                                      | brique foyer avec trou à vent |  |                                    |



**ANNEXE 3**

**UF CONTENANT DES OUTILS OU DES INSTRUMENTS ASSOCIÉS  
 quelle que soit leur destination**

| <b>UF</b> | <b>TYPE D'UF</b>          | <b>DESCRIPTION</b>                                |
|-----------|---------------------------|---|
| [112]     | Décapage                  | (B2001.32.112.12) lame de couteau                 |
| [112]     |                           | (B2001.32.112.16) outil?<br>polissoir             |
| [115]     | Sablière                  | (B2001.32.115.1) Poinçon                          |
| [118]     | Décapage                  | (B2001.32.118.2) polissoir                        |
| [122]     | Couche de scellement      | (B2001.32.122.1) ciseau                           |
| [122]     |                           | (B2001.32.122.4) poinçon?                         |
| [122]     |                           | (B2001.32.122.4) meule                            |
| [130]     | Décapage                  | (B2001.32.130.1) enclume?                         |
| [135]     | Décapage                  | (B2001.32.135.1) ciseau                           |
| [135]     |                           | (B2001.32.135.2) poinçon                          |
| [135]     |                           | (B2001.32.135.4) pointe de ciseau?                |
| [135]     |                           | (B2001.32.135.5) bouterolle?                      |
| [136]     | Décapage                  | (B2001.32.136.2) couteau râpe                     |
| [159]     | Couche noire              | (B2001.32.159.2) ciseau                           |
| [165]     | Décapage                  | (B2001.32.165.4) polissoir                        |
| [177]     | Décapage humus            | (B2001.32.177.1) ciseau                           |
| [188]     | Remblai Bulliot           | (B2001.32.188.2) pointe d'outil?                  |
| [189]     | Remblai                   | polissoir   |
| [197]     | Tranchée Bulliot?         | (B2001.32.197.2) pointe de burin?                 |
| [201]     | Couche en place           | (B2001.32.201.1) tas de dinandier                 |
| [203]     | Décapage                  | (B2001.32.203.1) louche                           |
| [214]     | Nettoyage atelier         | fragments de moule                                |
| [222]     | Zone sud de l'atelier     | fragments de creuset                              |
| [226]     | Remplissage fosse         | (B2001.32.226.2) lame de couteau                  |
| [227]     | Sol de l'atelier          | (B2001.32.227.2) enclume (à polir?)               |
| [228]     | Scellement d'une tranchée | fragments de creuset                              |
| [234]     | Remplissage fossé         | (B2001.32.234.1) pierre à aiguiser                |
| [240]     | Couche de destruction     | meule   |
| [241]     | Remplissage fossé         | (B2001.32.240.1) peigne de tisserand?             |
| [250]     | sol de préparation        | meule   |
| [264]     | Fosse dans l'atelier      | (B2001.32.264.1) brique de foyer avec trou à vent |



## ANNEXE 4

### DÉCOUVERTE D'UNE FIBULE EN FER ET DE FABRICATS ASSOCIÉS provenant d'une coulée des couches hors sondage du Champlain

#### Cadre de la trouvaille

L'UF [111] est interprétée comme une couche de remplissage provenant de coulées des installations humaines du dessus de la Côme Chaudron. Elle nous informe donc sur les modalités de ces occupations.

Dans cette couche a été repérée une fibule de Nauheim en fer (ill. 1, n° 1) ainsi que six objets en fer qui peuvent être interprétés comme des ratés de fabrication de fibules du même type que cette dernière.

Cette découverte nous permet donc d'avancer l'hypothèse de la présence proche d'un atelier de fibules de Nauheim en fer, en amont de l'atelier de forge actuellement en cours de fouille.

#### Étude technique

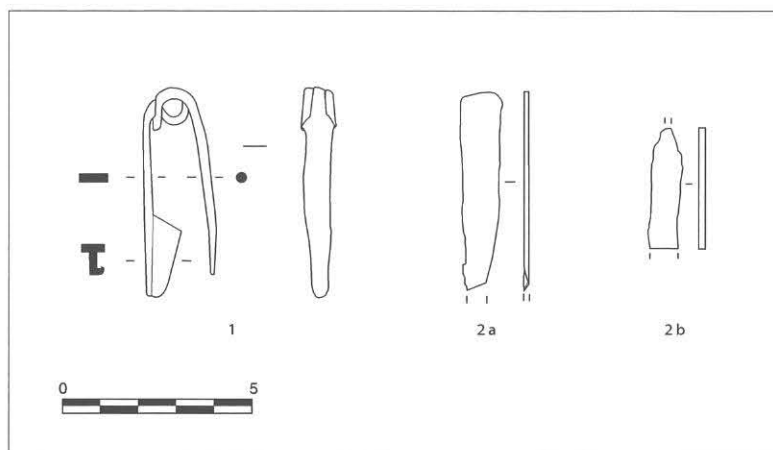
Deux fabricats sont particulièrement intéressants (ill. 1, n° 2a, 2b).

Le premier objet (2a) est cassé au niveau de la torsion conduisant à la formation du pied, alors que l'autre extrémité n'est pas cassée. Cela signifie que le pied fut formé avant l'étirement du ressort et de l'ardillon. L'arc en devenir est plus large que celui du modèle complet, ce qui accrédite cette hypothèse.

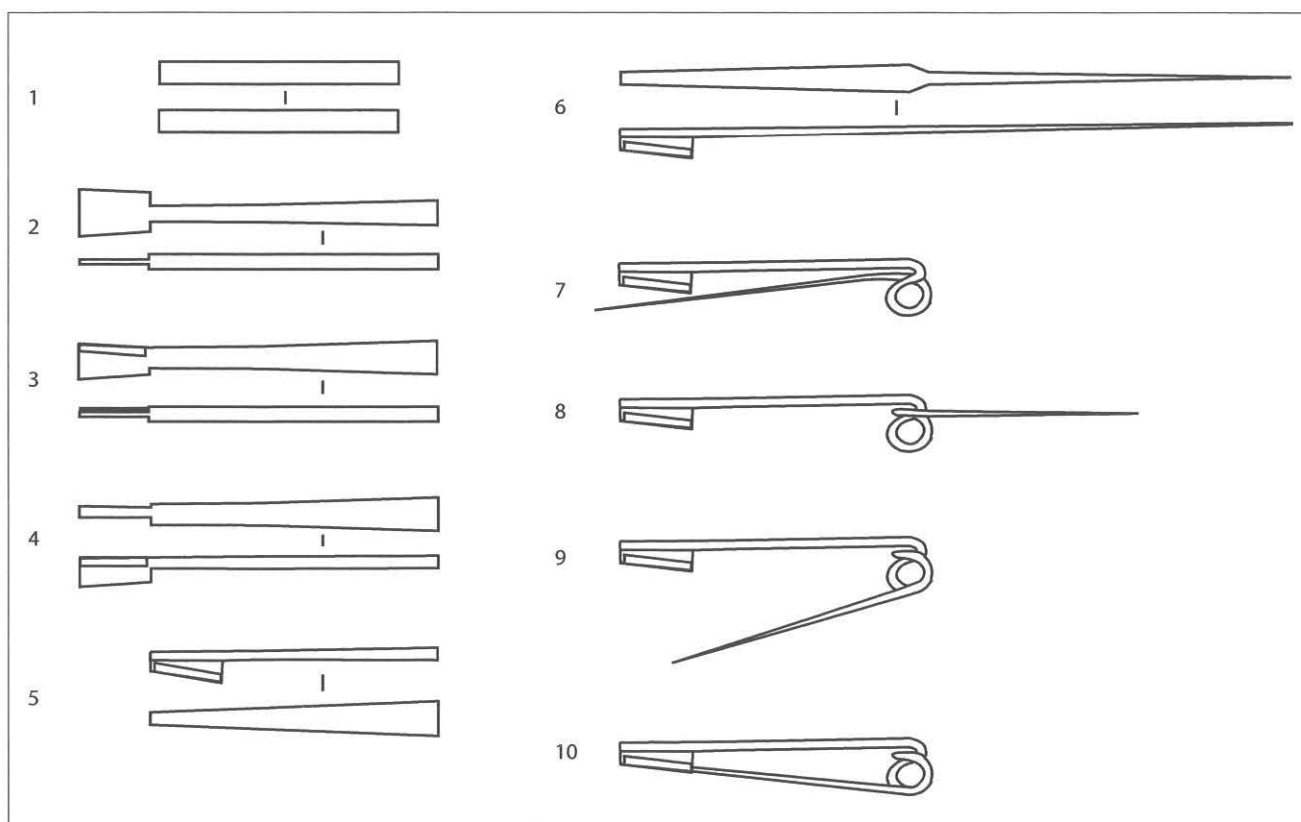
Le deuxième fabricant présenté (2b) connaît une cassure fraîche à l'une de ses extrémités. Par contre, sa seconde extrémité a subi une cassure ancienne. Cette dernière se présente sous la forme d'un épaulement qui commence à s'allonger avant la cassure. Il est fort probable que cette pièce ait cassé au moment de l'étirement du ressort et de l'ardillon. On considère que cette phase se produit après la formation du pied. Cette observation se confirme sur cet objet, car la largeur de ce qui aurait du devenir l'arc est identique à la largeur de l'arc de la fibule complète.

À partir de ces constatations, nous proposons de restituer la chaîne opératoire de la fabrication de la fibule de Nauheim en fer (ill. 2) :

- 1 à 2 : étirement de la barre et formation d'un plateau terminal,
- 2 à 3 : replis du port ardillon,
- 3 à 4 : torsion du plateau de 90 degrés,
- 4 à 5 : replis du plateau vers le futur arc : le pied est formé,
- 5 à 6 : étirement du futur ardillon,
- 6 à 7 : formation de la première spire du ressort par torsion (certainement autour d'une forme),
- 7 à 8 : formation de la corde par torsion,
- 8 à 9 : formation de la deuxième spire,
- 9 à 10 : finition de la fibule.



1. Bibracte Mont Beuvray. La fouille du Champlain en 2001.  
 n° 1 (B2001.32.111.9) fibule de Nauheim en fer ;  
 n° 2a (B2001.32.111.6a) ; fabricat ; n° 2b (B2001.32.111.6b) fabricat.



2. Schéma de fabrication d'une fibule de Nauheim en fer (1, 2, 3, 4, 5 : formation du pied).

