



HAL
open science

Fouilles entre le Champlain et la Côme Chaudron

Jean-Paul Guillaumet

► **To cite this version:**

Jean-Paul Guillaumet. Fouilles entre le Champlain et la Côme Chaudron. Vincent Guichard. Rapport annuel d'activité 2002 du Centre archéologique européen du Mont Beuvray, pp.109-144, ill. 4, 2002, 2-909668-30-4. hal-03323699

HAL Id: hal-03323699

<https://hal.science/hal-03323699v1>

Submitted on 4 Aug 2022

HAL is a multi-disciplinary open access archive for the deposit and dissemination of scientific research documents, whether they are published or not. The documents may come from teaching and research institutions in France or abroad, or from public or private research centers.

L'archive ouverte pluridisciplinaire **HAL**, est destinée au dépôt et à la diffusion de documents scientifiques de niveau recherche, publiés ou non, émanant des établissements d'enseignement et de recherche français ou étrangers, des laboratoires publics ou privés.

B I B R A C T E

RAPPORT ANNUEL D'ACTIVITÉ 2002



BIBRACTE

Centre archéologique européen

Rapport annuel d'activité 2002

Couverture : Fouille de la PC 1 en août 2002 par l'école de fouille et découverte d'une mosaïque.
(Cliché © Bibracte/A. Maillier).

Premier élément date et référence bibliographique

BIBRACTE, Centre archéologique européen, rapport annuel d'activité 2002.
Glux-en-Glenne : BIBRACTE, Centre archéologique européen, 2002.

Coordination

Vincent Guichard

Suivi éditorial

Myriam Giudicelli, Pascal Paris

Mise en page

Myriam Giudicelli

Traitement graphique

Daniel Beucher

Crédit iconographique

Sauf mention contraire, les photos sont d'Antoine Maillier (BIBRACTE), les relevés et les dessins d'objets sont dûs aux équipes de recherche, les mises au net des plans et des dessins sont de Daniel Beucher (BIBRACTE), les relevés cartographiques sont de Fabrice Laudrin (BIBRACTE).

Diffusion/distribution

BIBRACTE, Centre archéologique européen.
F. 58370 Glux-en-Glenne – e-mail : edition@bibracte.fr
Tél. : (33) 3 86 78 69 00 – Télécopie : (33) 3 86 78 65 70

Copyright 2002 : Bibracte

ISBN : 2-909668-30-4

Ce rapport est un document administratif destiné à rendre compte des travaux effectués au cours de l'année 2002 dans le cadre du Centre archéologique européen du Mont Beuvray. Sa diffusion est restreinte aux différentes administrations de tutelle du Centre ainsi qu'à ses collaborateurs.

Les comptes rendus à caractère scientifique qui y sont consignés sont provisoires ; ils ne sauraient être considérés comme de véritables publications.

SOMMAIRE

Première partie : bilan des activités de BIBRACTE

1	Introduction.....	9
2	Résumé des acquis scientifiques de la campagne 2002 (V. GUICHARD, P. PARIS)	10
3	La gestion des ressources documentaires	14
	3.1 Le centre de documentation (R. MOREAU).....	15
	3.2 La Base de données Beuvray (A. CHAILLOU, R. MOREAU)	16
	3.3 Proposition pour un géoréférencement arborescent au Mont Beuvray (F. LAUDRIN)	18
	3.4 Proposition pour un système d'analyse spatiale des monnaies découvertes sur le Mont Beuvray (F. LAUDRIN, K. GRUEL, E. GONTHIER).....	19
	3.5 La Base Oppida Celtiques (BOC) (St. FICHTL).....	23
4	Les actions de formation	24
	4.1 Mémoires universitaires.....	24
	4.2 Colloques, tables rondes et séminaires de formation accueillis à Bibracte	26
5	Programmes de travail soutenus par l'Union européenne (V. GUICHARD)	28
6	Recherches extérieures soutenues par BIBRACTE.....	29
	6.1 Religion gauloise et tradition hindoue (Th. LUGINBÜHL, S. FREUDIGER).....	29
	6.2 Projet Sbornovo. Bilan d'une première campagne de recherche et de collaboration en Bulgarie. (J. ANASTASSOV, J. JENNY).....	36
7	Diffusion de la recherche (M. GIUDICELLI)	38
	7.1 Les éditions	38
	7.2 Conférences, communications à des colloques scientifiques, publications scientifiques et grand public	40
8	La gestion et l'aménagement du site du Mont Beuvray (J. GORLIER)	41
9	Les actions de médiation (F. PAQUELOT).....	43
	9.1 La fréquentation du musée.....	43
	9.2 La boutique	44
	9.3 L'exposition temporaire : <i>Sur les traces de César</i>	44
	9.4 Les autres temps forts de la saison 2002	45
	9.5 Les activités éducatives	46
	9.6 La revue de presse	48

Deuxième partie : recherches sur le Mont Beuvray Rapports d'activité des équipes de recherche associées

1	Programme GéoTopoCart (F. SCHUBERT).....	54
2	Sondages sur la fortification externe (O.-H. URBAN).....	63
3	Étude de l'urbanisme sur la Pâturage du Couvent	77
	3.1 Exploration de la parcelle centrale de l'îlot dit "des Grandes Forges"	82
	- Intervention sur la grande <i>domus</i> (M. SZABÓ).....	82
	- Extension de la grande <i>domus</i> vers la voie principale (D. SZABÓ)	93
	3.2 Reconnaissance de l'angle nord-ouest de l'îlot dit "des Grandes Forges" (S. RIECKHOFF, F. FLEISCHER).....	99
4	Fouilles entre le Champlain et la Côte Chaudron (J.-P. GUILLAUMET, D. DUNGWORTH).....	109
5	La plate-forme PC 4	145
	5.1 Campagne 2002 et bilan de quatre années de recherche (Th. LUGENBÜHL).....	147
	5.2 Structures et mobilier liés au travail du métal sur le site de PC4 (M. DEMIERRE, A. MRIMANOFF)	178
	5.3 Un dépotoir augustéen ancien sous la terrasse PC4 (G. FÉRET, C. CRAMATTE)	188
6	Étude de la <i>domus</i> PC 1 (S. CHEVRIER)	195
7	Recherches et sondages au parc aux Chevaux. L'"enclos" PC 14 (D. VITALI)	215
8	Repérage d'un atelier de forge dans le bastion sud de la Porte du Rebut (P. PARIS)	247
9	Les recherches thématiques	251
	9.1 Études typométriques et comparaisons entre <i>oppida</i> (Th. LUGINBÜHL)	252
	9.2 Approche métrologique des <i>tegulae</i> de Bibracte (F. CHARLIER).....	257

Troisième partie : Recherches hors Beuvray et environnementales

1	Prospections dans la vallée de l'Arroux (J. CREIGHTON, C. HASELGROVE, P. LOWTHER).....	266
2	Tourbières du Morvan : les premiers résultats des études paléoenvironnementales (Ch. PETIT).....	271
3	Inventaire des collections anciennes du musée Rolin d'Autun (J.-P. GUILLAUMET).....	275
4	Analyses archéobotaniques (J. WIETHOLD).....	280

CHAPITRE 4

FOUILLES ENTRE LE CHAMPLAIN ET LA CÔME CHAUDRON (intervention 532)

Jean-Paul GUILLAUMET
Directeur de Recherche au CNRS, UMR 5594 (Dijon)

Juin-Juillet (Côte Chaudron)

Direction : Gilles HAMM (univ. Marc Bloch de Strasbourg)

Collaborateurs scientifiques

Responsable terrain : Nicolas TISSERAND (univ. Dijon)

Responsable étude métal : Gilles PIERREVELCIN (univ. Marc Bloch de Strasbourg)

Responsable étude céramique : Nolwenn ROBINE (univ. de Bourgogne)

Responsable documentation de fouille : Emilie FREYSSINET (univ. Marc Bloch de Strasbourg),
Marion BERRANGER (univ. Paris I Panthéon- Sorbonne)

Équipe de fouille

Juin

Laetitia BOREAU, Guillaume DEFOSSE, Ludovic SOUVION (univ. Paris I Panthéon-Sorbonne)
Lucie GÉRARD, Marie MAUDIRE, Marie PEILLET (École du Louvre)

Juillet

Anne BARON (univ. Lyon II)
Marion BERRANGER, Mathilde LIACRE, Fabrice SAUVAGNAGUES (univ. Paris I Panthéon-Sorbonne)
Aude CASTELAS, Estelle LELIÈVRE, Aurélie MOREL, Mathilde REGEARD (École du Louvre)
Caroline de LAPLANCHE (univ. de Bourgogne)
Alexandra MIRIMANOFF (univ. de Lausanne)
Petra VLASATIKOVA (univ. Marsarik, Rép. Tchèque)

Rédaction du rapport : Gilles HAMM, Gilles PIERREVELCIN, Nolwenn ROBINE

Septembre (Champlain)

Direction : David DUNGWORTH (English Heritage), Laurent DHENNEQUIN (univ. Paris I)

Collaborateurs scientifiques

Responsables terrain : Geoff AVERN (U.L.B. de Bruxelles), Panthéon-Sorbonne)

Delphine MINNI (univ. Marc Bloch de Strasbourg)

Responsable étude métal : Laurent DHENNEQUIN (univ. Paris I Panthéon-Sorbonne)

Responsable étude céramique : Jonathan SIMON (univ. de Bourgogne)

Responsable documentation de fouille : Aurélie EUGÈNE (univ. Paris I Panthéon-Sorbonne)

Équipe de fouille

Peter ABBOTT, Mike CURFEY, Oliver DUCE, Amelia FUGGLE, Hugo LOWRY, Alexis MCENTYRE,
Sean RICE, Ben THORNER (univ. de Southampton)
Federica EGLOFF (univ. de Bologne), Sophie MARTIN (univ. de Clermont-Ferrand), Laetitia DEVAUX

Rédaction du rapport : Laurent DHENNEQUIN, David DUNGWORTH, Delphine MINNI, Jonathan SIMON



1. Bibracte-Mont Beuvray. Le Champlain et la Côte Chaudron. Localisation du chantier entre la Porte du Rebut et la Pâturage du Couvent et des différents lieux de fouille en 2002.

4. FOUILLES ENTRE LE CHAMPLAIN ET LA CÔME CHAUDRON

1 – LE SECTEUR DU CHAMPLAIN

LOCALISATION, OBJECTIFS ET MÉTHODE DE FOUILLE

Les fouilles réalisées cette année sur le Champlain se sont largement appuyées sur les données issues des deux années précédentes. Dans l'optique de la problématique de recherche du projet triennal, l'accent a été porté sur l'identification des limites de CP 11bis. On s'est donc attaché à chercher les limites internes et externes des trois pièces de cet atelier identifiées en 2001. Dans ce but, la fouille a largement été axée sur le secteur ouest de l'emprise du sondage (ill. 1), secteur le plus susceptible d'avoir été épargné par les fouilles Bulliot. De même, le sondage a été agrandi dans sa partie nord pour mettre en évidence la limite du bâtiment CP 12 et pour chercher l'éventuelle présence de structures au nord de celui-ci (ill. 2).

RÉSULTATS

La fouille de cette année nous a permis d'obtenir de nouvelles informations décisives pour la compréhension de l'organisation de ce secteur. Nous développerons les points suivants: en premier lieu, la compréhension et la documentation des fouilles réalisées par Bulliot au ^{xix}^e siècle, puis l'apparition d'une stratigraphie importante, jusqu'ici non identifiée. Enfin, nous discuterons des implications de cette stratigraphie sur l'appréhension des étapes de l'urbanisation du secteur du Champlain.

Documentation des fouilles Bulliot

Les trois années de fouille sur le Champlain ont permis d'identifier la totalité des zones fouillées par Bulliot au ^{xix}^e siècle dans ce secteur. Il a ainsi été possible de mettre en évidence la fin de la tranchée exploratoire du mur [UF 143], qui a perturbé le remplissage du creusement ovoïde [UF 448]. Le mobilier [UF 463] contenait une intaille en pierre dure, mais aussi, une bonne par-

tie des artefacts caractéristiques des couches en place qui l'entourent (fragments de moules notamment). De même, il a été possible de mettre en évidence la tranchée [UF 445] suivant le mur ouest de CP 12.

L'information principale que l'on peut tirer de ces données est que la totalité des tranchées exploratoires a été identifiée. On sait à présent que nous avons affaire uniquement à des couches non perturbées par des fouilles récentes.

La stratigraphie : apparition d'une succession chronologique

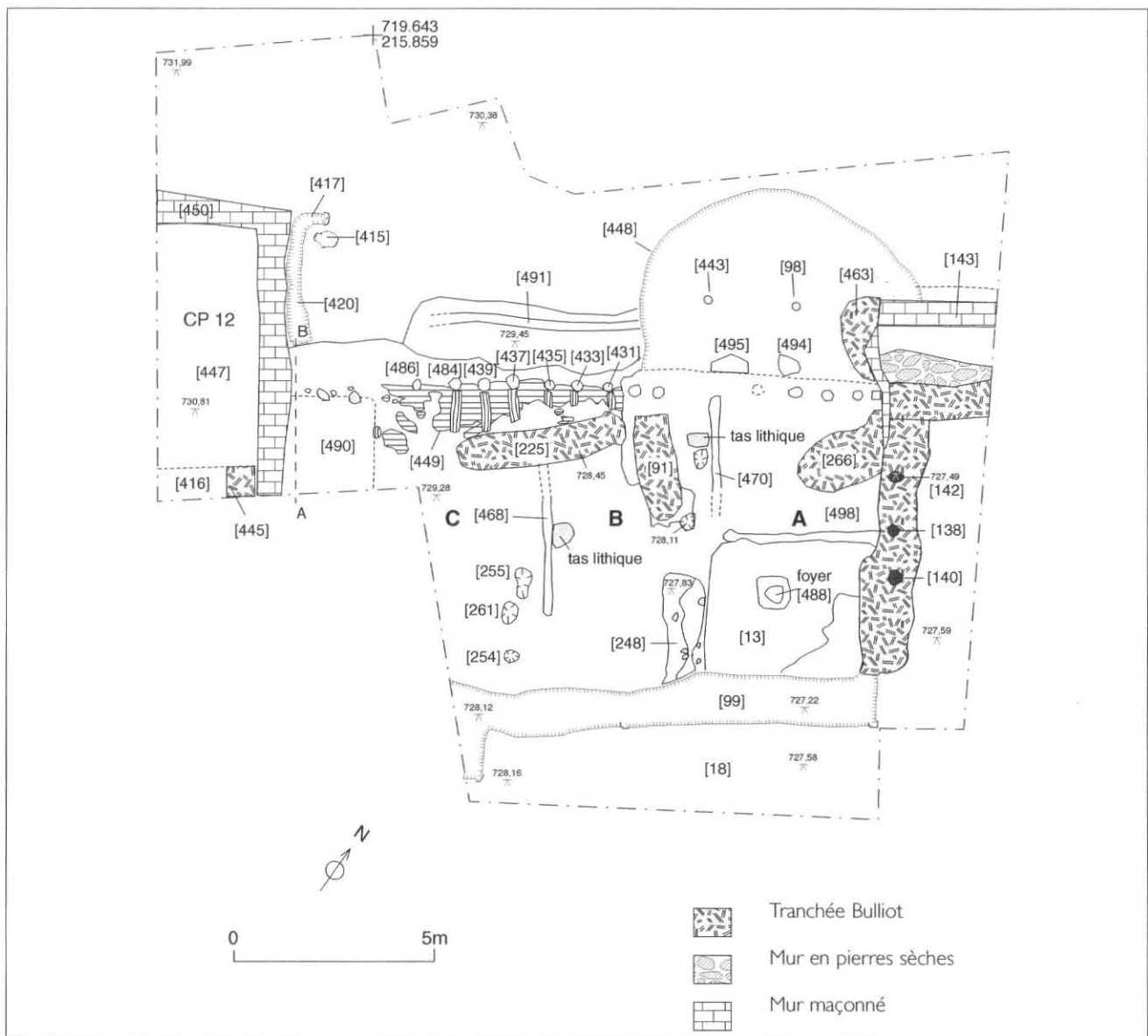
Contrairement à ce que l'on pouvait penser ces dernières années, notamment au regard des plans de Bulliot, une véritable succession chronologique a été mise en évidence. Les structures mises au jour correspondent à trois types de construction différents. Nous les traiterons dans l'ordre chronologique de leur découverte :

Les structures les plus tardives

Elles correspondent au dernier état de construction identifié sur le Champlain. Nous y associons tout d'abord les constructions CP 11 et CP 12. Même si aucune relation stratigraphique ne peut être véritablement attestée, cette association repose sur deux types d'observations: les altitudes - tout à fait comparables entre le mur [UF 143] de CP 11 et le mur [UF 450] de CP 12 - et les techniques de construction. Il s'agit en effet de murs dont les pierres dressées, de module moyen, sont assujetties au moyen de mortier.

A ces deux bâtiments pourrait être associée une sablière [UF 115 = 416], identifiée en juin 2001, dont l'altitude correspond au niveau de sol de CP 12. Ce niveau de sol est repérable sous la forme d'un sol de préparation jaune, au fond de la tranchée Bulliot [UF 445].

Nous en concluons donc qu'à cette étape chronologique, les techniques de construction font à la fois appel au bois et à l'usage de pierres et de mortier.



2. BibRACTE-Mont Beuvray, Le Champlain. Plan schématique du sondage en 2002.

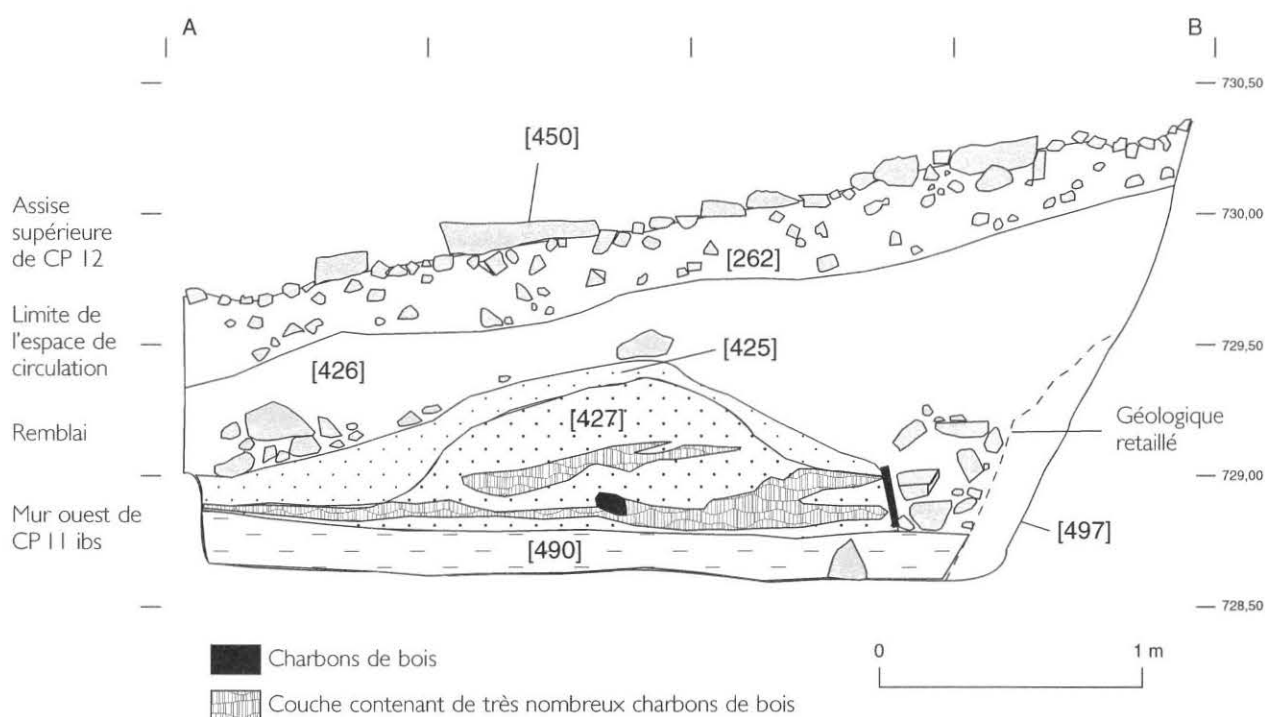
Pour des raisons de sécurité, le mur de CP 11 a été arasé jusqu'à un niveau d'assise stable qui pourra être consolidé. De nombreux fragments de meules ont été réemployés dans la réalisation de ce mur.

Le bâtiment CP 12 se caractérise, comme nous l'avons identifié en septembre 2001 par un mur [UF 450] parementé d'un seul côté (partie occidentale). Il s'appuie vers CP 11bis contre une structure qui a été interprétée comme un espace de circulation. Une tranchée [UF 420] qui court le long du mur [UF 450], côté CP 11bis, pourrait être le vestige de la tranchée d'implantation de celui-ci. Bien que CP 12 n'ait pas été fouillé plus avant, nous avons pu observer, dans

la section de la tranchée Bulliot [UF 445], une succession d'un sol jaune de préparation, précédant la réalisation d'un sol rouge en tuileau [416].

Les secteurs au nord et à l'est de CP 12 ont été mis au jour pendant la campagne, et n'ont révélé aucune structure excavée (trou de poteau, tranchée de fondation) caractéristique de l'implantation de bâtiments. On peut donc en conclure qu'il s'agit d'un espace non construit et que la proposition de délimitation des îlots à ce niveau est valable.

Enfin, une petite fosse [UF 446] contenant les vestiges très abîmés d'un mortier de tuileau a été identifiée à l'est de l'angle de CP 12.



3. Bibacte-Mont Beuvray. Le Champlain. Coupe nord-sud longeant le mur [450] de CP 12.

Le bâtiment CP 11bis

La fouille du bâtiment en bois CP 11bis, dont les techniques de construction furent identifiées dès la première campagne en 2000, s'est poursuivie avec pour objectifs de découvrir avec précision ses limites externes et sa structuration interne.

Son antériorité par rapport à CP 12 ne fait aucun doute comme en atteste la coupe réalisée le long du mur [UF 450] (ill. 3). De forts indices avaient permis une première approche de ces questions l'année dernière et ils ont été vérifiés cette année. De nouveaux éléments sont aussi apparus et ils nous permettent de mieux comprendre l'évolution stratigraphique au sein des limites de ce bâtiment. Les couches fouillées ces dernières années ne correspondent pas en fait à un atelier de forge uniquement, mais elles se partagent entre celui-ci et un atelier de travail du bronze qui lui est antérieur. Le sol de préparation jaune [UF 13] appartient notamment à ce dernier et non à l'atelier de forge (ill. 4).

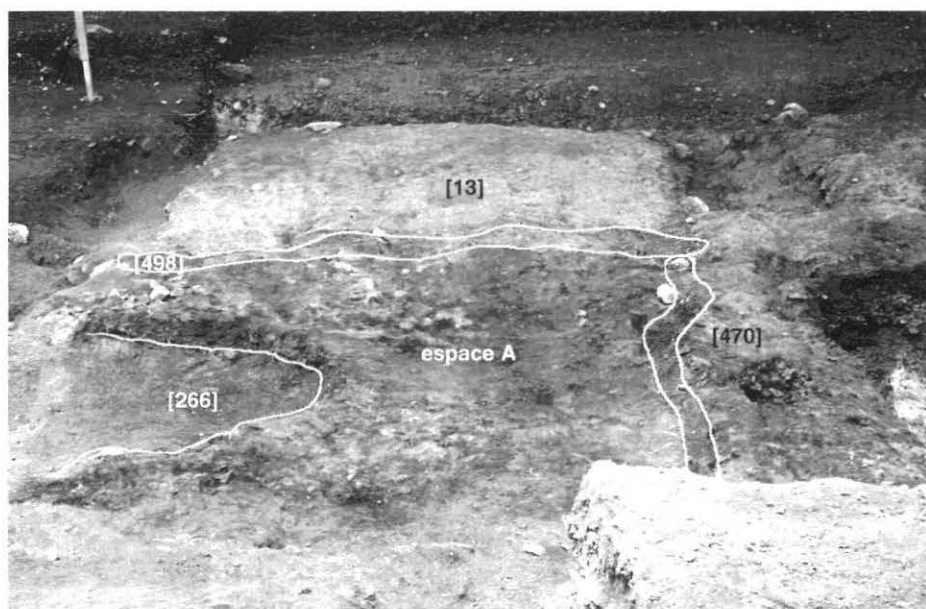
L'atelier de forge

La fouille de cet atelier s'est poursuivie vers CP 12 et a permis la mise en évidence de la fin de la paroi nord du bâtiment [UF 480], et de la

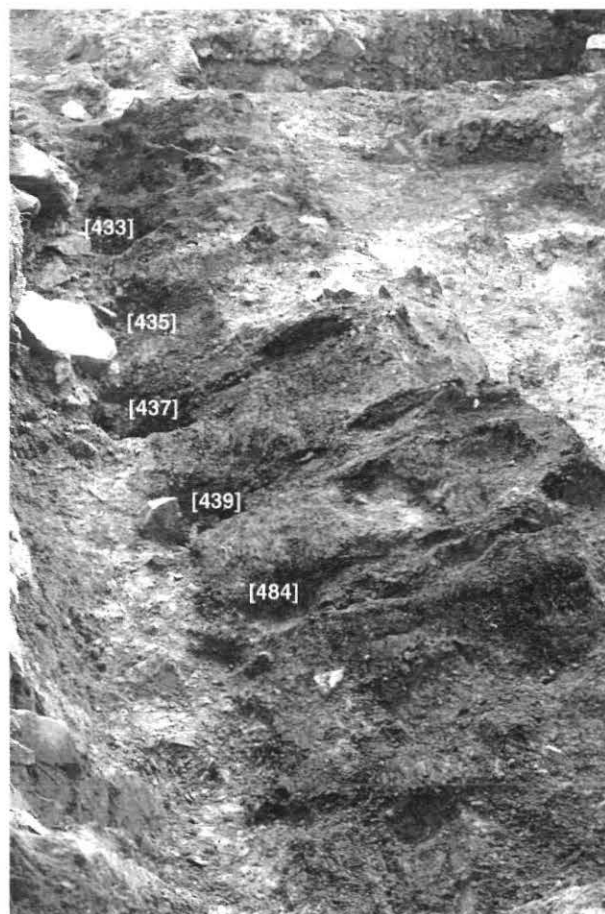
succession de trous de poteaux de son implantation [UF 486, 484, 483, 439, 437, 435, 433, 431, 271, 270, 269, 88, 89]. Cette paroi en bois, extrêmement bien conservée (ill. 5), possède sur toute son extension les mêmes caractéristiques de construction (*cf. infra*). Une étude de ses restes a permis de déterminer qu'il s'agissait de chêne (communication Gill Campbell, *English Heritage*). On s'attache actuellement à l'étude de son potentiel pour une datation dendrochronologique.

L'étude des limites externes a été poursuivie. On connaissait depuis l'an dernier les limites nord, sud (perturbées par le fossé [UF 99]) et est (perturbée par la tranchée Bulliot [UF 272]). La limite ouest est quasiment atteinte. Elle est intacte et se trouve encore sous les restes de la couche de destruction de la paroi occidentale du bâtiment [449]. Elle sera fouillée l'année prochaine. Cela permettra aussi de documenter le secteur situé directement sous ce niveau de destruction afin de déterminer s'il y avait un espace ouvert ou non à cet emplacement.

Les limites internes du bâtiment de bois ont été documentées et elles apparaissent dorénavant très clairement sous la forme de sablières basses [UF 468 et 470] qui divisent le bâtiment en trois unités de dimensions comparables – environ



4. Bibracte-Mont Beuvray. Le Champlain. Sols de travail du bâtiment CP 11 bis vus du nord, notamment le sol jaune de l'atelier de travail du bronze [13].



5. Bibracte-Mont Beuvray. La paroi occidentale brûlée [449] et les trous de ses montants verticaux [433] et suivants.

quatre mètres de large. La structure [UF 468] a même livré les restes en bois de la sablière. On fera remarquer que les deux grosses pierres, qui ont eu une fonction artisanale (polissoir? enclume?), ont été mises au jour dans l'unité centrale et qu'elles étaient positionnées le long des parois internes. La partie méridionale et l'exacte limite de ces sablières vers l'avant du bâtiment n'est pas encore clairement identifiée et cela fera partie des objectifs de la campagne de l'année prochaine.

Le sol d'utilisation de cet atelier [UF 225], où avaient été faits les prélèvements de battitures, a été fouillé, et l'on a pu mettre au jour un sol de préparation non uniforme [UF 421]. On retrouve dans les différentes couches du mobilier de la destruction de l'atelier antérieur, et notamment une anse de cruche de type Gallarate en bronze (*cf. infra*).

Une dernière structure relative à cet atelier a été fouillée. Il s'agit d'une fosse dépotoir [UF 462], qui a livré des témoins très nets du travail du fer (*cf. infra*).

L'atelier de bronzier

La fouille de cette année a permis de mettre en évidence les premières structures relatives à un atelier de bronzier qui a précédé l'atelier de forge. Son attribution en tant qu'atelier de bronzier est liée à la répartition des structures et au type de mobilier retrouvé (*cf. infra*).

Son extension est-ouest est connue grâce au sol de préparation jaune [UF 13]. Au milieu de celui-ci, avait été identifiée l'an dernier une structure de combustion [UF 263]. Cette structure repose sur une base dont les restes ont été repérés cette année (non fouillé).

Une sablière basse (non fouillée) délimite son extension nord/sud en deux subdivisions caractéristiques de ce type d'atelier (*cf. notamment celui de la Porte du Rebut [Almagro-Gorbea et al. 1991]*). Elle fut soigneusement rebouchée au moyen de pierres. Cette étape correspond probablement à un remaniement de l'organisation interne du bâtiment CP 11bis.

Les structures les plus anciennes

Ces structures n'ont pas encore été fouillées mais elles sont observables en deux endroits du sondage grâce à la tranchée exploratoire de Bulliot [UF 272], qui a détruit la limite orientale du bâtiment en bois CP 11 bis, et au fossé [UF 99], qui en a détruit sa limite sud. Plusieurs étapes chronologiques sont visibles dans les coupes. On y observe les traces d'un feuilleteage de couches, parmi lesquelles on pense pouvoir identifier des traces sombres caractéristiques d'ateliers de travail métallurgique.

À ces structures plus anciennes, doit être mis en relation la grande fosse ovoïde [UF 448], qui pourrait être une tête de minière et dont les remplissages fouillés cette année sont uniformément constitués de déchets de l'artisanat du bronze (voir infra). Si l'on excepte sa partie supérieure [UF 429], qui semble avoir été comblée tardivement (d'après l'étude céramique), le reste de cette structure - dont l'étape chronologique du creusement reste à déterminer avec plus de précision - est en tout cas antérieur à l'atelier de forge de CP 11bis et au mur [UF 143] qui la recoupe. Le négatif d'un poteau en bois [UF 443] recoupe aussi ces couches. Il vient s'ajouter à celui déjà identifié en 2000 [UF 98].

Un mur (non fouillé), légèrement au sud du mur [UF 143] de CP 11 avec la même orientation que celui-ci - et que Bulliot considérait comme contemporain à ce dernier - est le vestige de construction le plus ancien stratigraphiquement, mis au jour sur le sondage. Il est fait de pierres équarries, d'un module beaucoup plus gros que celles couramment employées dans CP 11 et CP 12, assemblées sans mortier. Une grosse pierre rectangulaire, visible au bas du fossé [UF 99], pourrait aussi correspondre à cette étape. Son altitude correspond en effet à celle de la base de ce mur en pierres sèches.

Synthèse : le problème de l'urbanisation sur le Champlain et les perspectives futures

L'ensemble de ces informations permet de définir quelques grands axes de l'évolution chronologique du Champlain, notamment du point de vue de l'urbanisation.

Cette chronologie est déjà observable dans la succession de techniques de construction différentes, avec pour première étape des éléments en pierres sèches, puis des constructions en terre et bois, auxquelles succède une phase de murs maçonnés (mortier) et la survivance de constructions en bois. Cette succession, pour les deux dernières étapes correspond à ce que l'on a pu observer ces dernières années sur la Côme Chaudron. Quelques éléments de datation par l'intermédiaire du mobilier viennent préciser cette chronologie. On peut dire actuellement que la destruction de l'atelier de bronzier est datée de la fin de La Tène D1 (anse de cruche de type Gallarate), et que les données concernant l'atelier de forge sont plus proches de La Tène D2b (mobilier céramique).

La seconde question concerne les limites des différents îlots. C'est l'évolution de ces limites qui détermine les axes forts de l'urbanisation du Champlain. On constate, au vu des données récoltées jusqu'ici que les limites semblent assez stables avant l'implantation de CP 11 et CP 12. En effet, il y a une remarquable concordance entre le mur en pierres sèches et la paroi nord des ateliers métallurgiques. Avec l'implantation de CP 11 et CP 12, on observe un déplacement de cette limite vers le nord, même si l'axe des bâtiments ne change pas. Il reste à comprendre ce qu'il en est des limites est et ouest mais il paraît clair dès à présent qu'il se produit une modification importante à cette période - dernier grand moment de construction sur le Champlain.

Les espaces de circulation sont clairement positionnés à cette dernière période, avec la limite nord de CP 12 et la ruelle [UF 262] qui vient se superposer aux couches de destruction du mur occidental de CP 11 bis. Pour ce qui concerne les étapes antérieures, les données ne sont pas encore connues et l'étude de ce secteur nous permettra d'en dire plus - notamment quant à l'existence ou l'absence d'une ruelle plus ancienne au même emplacement.

Il est aussi important de signaler l'évolution de l'artisanat du métal. On peut déjà mettre en évidence le passage, au sein du bâtiment CP 11bis, de l'arti-

sanat du bronze à celui du fer. Le changement du type d'activité métallurgique dans les ateliers (passage du bronze au fer et vice-versa) est connu déjà ailleurs sur le Mont Beuvray, à l'atelier de la Porte du Rebout (Almagro-Gorbea *et al.* 1991).

Il pourrait aussi être intéressant de reprendre à moyen terme la fouille de CP 12, afin de voir si l'on peut mettre en évidence des données concernant la fonction de ce bâtiment. En effet, pour l'instant, aucune information concernant l'artisanat du métal n'a pu en être obtenue. On saura alors si cette étape structurante forte au niveau urbain a aussi été en relation avec un remaniement de la fonction du secteur.

Les perspectives futures sont nombreuses. Elles consistent à mettre en évidence la dernière limite externe du bâtiment CP 11bis, ainsi qu'à préciser son évolution interne. On pourra ensuite s'intéresser à la structuration de chacune de ses unités bien délimitées, avant de commencer à étudier les niveaux inférieurs.

ÉTUDE DU MOBILIER DU CHAMPLAIN

Le mobilier non céramique du Champlain

Mobilier caractéristique de l'artisanat du métal (ill. 6)

Le mobilier caractéristique de l'artisanat du métal sur le secteur du Champlain se divise en deux grandes catégories distinctes – les témoins de l'artisanat du fer et ceux de l'artisanat du bronze. Comme en attestent les indices obtenus au cours de la fouille de cette année, nous avons affaire à une succession chronologique d'ateliers. On y observe pour l'instant trois ateliers de forge (les unités A, B et C du rapport 2001) succédant à un atelier de bronzier [UF 013]. Dans la couche d'abandon de l'atelier de bronzier [UF 418] a été trouvé un fragment d'anse de cruche en alliage cuivreux qui donne une indication chronologique importante (*cf. infra*).

En association avec les contextes d'ateliers de forge, la fosse [UF 482], qui se trouvait dans l'unité B, a été fouillée cette année. Bien que celle-ci fût en grande partie recoupée par une tranchée Bulliot [UF 91], elle a livré un mobilier caractéristique des dépotoirs d'ateliers avec un grand

nombre de déchets de découpe de tôles auxquels on doit ajouter un nombre abondant de battitures (650 g dans un prélèvement de 10 litres effectué en 2000 sous le numéro [7]).

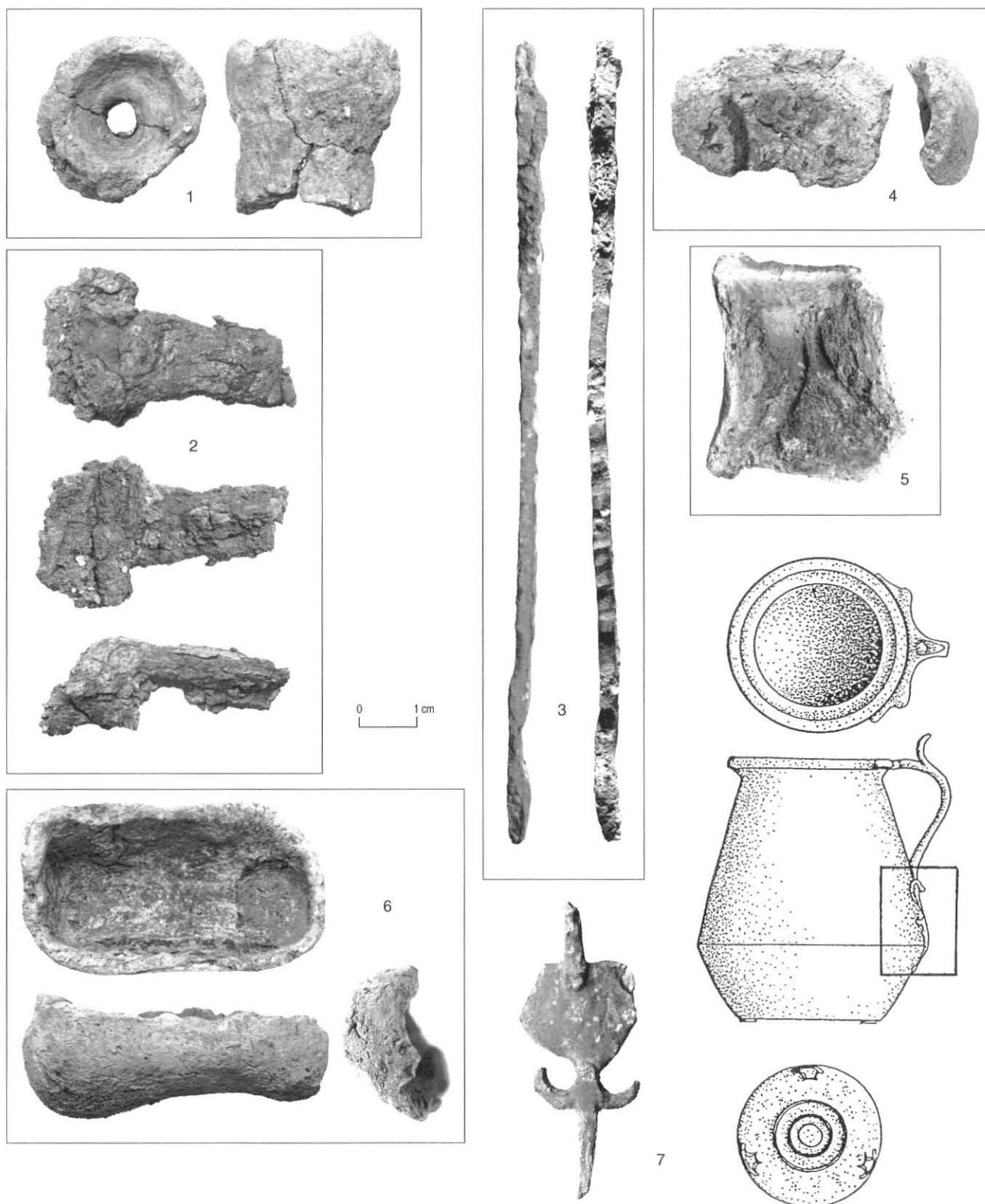
Le contexte d'atelier de bronzier est mis en évidence au moyen de deux types de données. Nous possédons tout d'abord des informations d'ordre structurel. La bipartition sol jaune très compact [UF 13]/sol brun [UF 474, 475, 476, 477], correspond tout à fait à ce que nous connaissons pour les ateliers de ce type, notamment celui de la Porte du Rebout (Almagro-Gorbea *et al.* 1991). À cela s'ajoutent des données liées au mobilier mis au jour dans ces couches ainsi que dans les lambeaux des couches de destruction de cet atelier [UF 418] et d'implantation [UF 421] de l'atelier de forge. Les éléments les plus significatifs de cet artisanat sont des fragments de moules (*cf. annexe infra*) parmi lesquels un entonnoir de coulée (n° 1).

En dehors des limites des contextes identifiés d'ateliers, d'autres éléments remarquables ont pu être mis au jour. Ils attestent à la fois de la présence de l'artisanat du fer et de l'artisanat du bronze.

On signalera notamment la découverte d'un fabricant de fibule en fer du type 3 de Guillaumet (B2002.32.414.16) (ill. 6, n° 2). Il se distingue de par sa matière – le fer – alors que les fibules connues de ce type à cache ressort sont plutôt en alliage cuivreux. De par sa position stratigraphique [UF 414] au-dessus des couches de destruction des ateliers de forge, le témoin du travail du fer semble être plus récent mais il peut aussi provenir d'une coulée des couches d'ateliers situés plus haut dans les pentes du Theureau de la Wivre. Il convient de rapprocher cet artefact des fabricats de fibules de type Nauheim en fer identifiés l'an dernier (Rapport annuel 2001, p. 142-143). Il semble donc clair que l'on produisait plusieurs types de fibules en fer sur les pentes du Champlain.

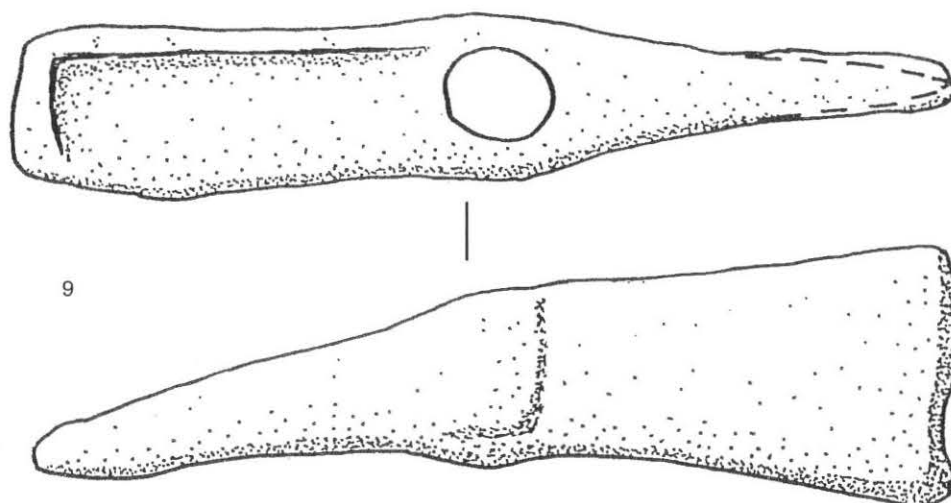
Les vestiges de l'artisanat du bronze ont été identifiés dans deux ensembles différents.

Une barre en alliage cuivreux (n° 3) a été mise au jour dans ce qui semble être la tranchée d'implantation [UF 420] du mur de CP 12 [UF 450]. Même si on la trouve dans un contexte secondaire extérieur à la zone d'atelier, cette barre est caractéristique du travail du métal dans ce secteur du Champlain. Elle présente en effet les stigmates caractéristiques d'un étirage mécanique réalisé au ciseau. Elle fut abandonnée au cours de cette opération.



6. BibRACTE-Mont Beuvray. Le Champlain. Le mobilier non céramique.

1. (B2002.32.418.10) Entonnoir de coulée (terre); 2. (B2002.32.414.16) Fabricat de fibule (fer); 3. (B2002.32.420.2) Déchet de barre en cours d'étirage (bronze); 4. (B2002.32.429.9) Moule à fibule (terre); 5. (B2002.32.467.2) Moule à poucier? (terre); 6. (B2002.32.467.4) Moule (terre); 7. (B2002.32.418.3) Anse de cruche en bronze correspondant à la variante I du type Gallarate (dessin in Feugère, Rolley 1991, p. 24, cf. aussi carte de répartition des cruches de ce type p. 32).



0 2 cm

6 (suite). Bibracte-Mont Beuvray. Le Champlain. Le mobilier non céramique.

8. (B2002.463.1) Intaille (pierre dure); 9. (B2002.32.427.3) Hache bipenne à tranchants perpendiculaires ou polka (fer);

10. (B2002.32.427.13) Martelet (fer).

Le second ensemble ayant livré de très nombreux indices de l'artisanat du bronze est la grande fosse ovoïde dont le creusement [UF 448] est antérieur à toutes les structures mises au jour actuellement. Les couches de remplissage de cette structure [UF 429, 451, 452, 465, 467, 471, 472, 473, 478] ont livré un nombre conséquent de fragments de moules. Parmi eux, nous avons isolé quelques éléments remarquables: un fragment d'un moule, qui pourrait avoir servi à couler des fibules (n° 4) et un autre de moule à poucier? (n° 5), ainsi que d'autres artefacts dont la fonction est moins évidente où apparaît un décor? ; (n° 6). On y ajoutera aussi une quantité de scories de bronze, relativement importante par rapport à ce que l'on trouve sur le site, avec 885 g.

Étude des restes de la paroi brûlée

La fouille de cette année a permis de mettre au jour les restes de la paroi brûlée identifiée au cours des deux premières années. Les techniques de construction de cette paroi sont celles présentées dans le rapport de l'année dernière (rapport annuel 2001, p. 116, 117). On y trouve les mêmes dimensions de planches (600 mm de longueur pour une épaisseur de 10 mm), assujetties à des bastaings disposés verticalement. Le démontage de cette paroi, qui aura lieu l'année prochaine, devrait permettre de vérifier les données concernant les clous de construction employés.

D'autres éléments intéressants

Un élément se révèle particulièrement intéressant de par sa pertinence chronologique. Comme nous l'avons dit auparavant, il s'agit du fragment de l'anse de cruche (n° 7) en alliage cuivreux de type Gallarate (Feugère, Rolley 1991, p. 24) qui a été découverte sous le sol de l'atelier de forge [UF 227] fouillé l'an dernier. Ce type d'objet est essentiellement connu en Italie et en Suisse. Seuls deux exemplaires sont clairement identifiés en France ; ils proviennent de l'*oppidum* d'Ensérune (Hérault) et du puits funéraire LIX de La Planho à Vieille-Toulouse (Garonne). La datation de ces objets est assez large et s'étale entre la première moitié du II^e s. av. J.-C. (Volterra) et 125/120 à 70 av. J.-C. (Vieille-Toulouse). Cette datation concorde tout à fait avec celle des niveaux de destruction de l'atelier de forge qui lui a succédé, situés à La Tène D2 (d'après l'étude de la céramique).

Un autre élément remarquable est une intaille (n° 8). Elle fut retrouvée dans les remblais de la tranchée exploratoire effectuée par les ouvriers de Bulliot afin de trouver l'extrémité ouest du mur [UF 143]. Cette intaille est en pierre – probablement en cornaline – et son répertoire représente deux caprinés (boucs?) de taille différente non affrontés.

Deux outils caractéristiques du travail de la pierre ont été mis au jour dans la couche de destruction [UF 427] de la paroi est de l'unité C de CP 11bis. Il s'agit d'une hache bipenne à tranchants perpendiculaires ou "polka" (n° 9) et d'un autre outil de taille qui s'apparente au martelet (n° 10). Les tranchants horizontaux servent surtout à l'épannelage, notamment pour les pierres tendres et le calcaire, tandis que le tranchant vertical de la polka a pour fonction de dresser les pierres et permet un travail fin.

Ces objets sont remarquables de par leur excellent état de conservation. De plus, un certain nombre d'éléments végétaux piégés dans les produits de corrosion de la polka (B2002.32.427.3) restent à identifier.

Le mobilier céramique du Champlain

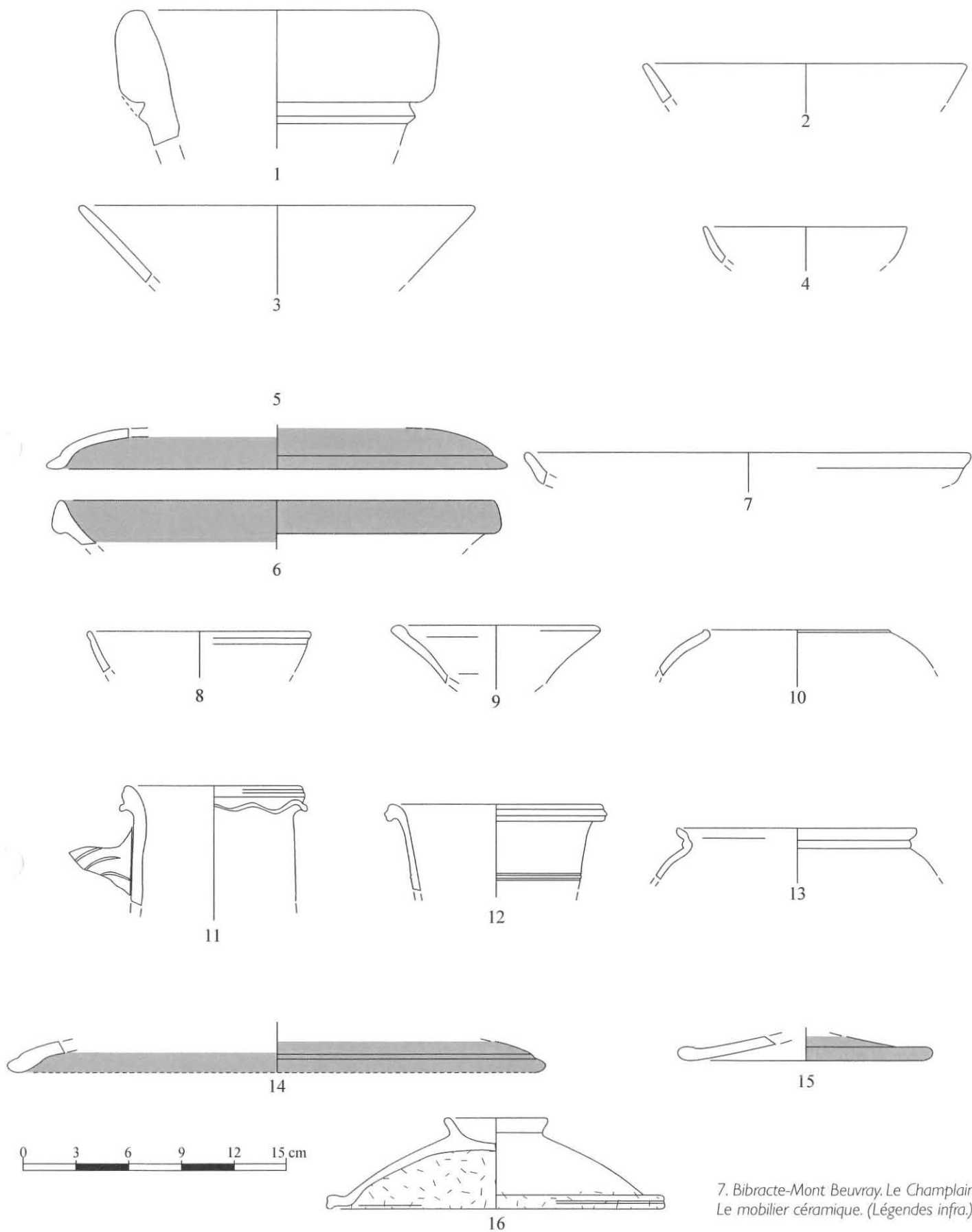
L'ensemble du mobilier céramique totalise 3551 fragments et le NMI s'élève à 359. Nous précisons que ce dernier chiffre ne comporte aucune pondération. Pour qu'une telle opération puisse être effectuée, il est nécessaire d'avoir une approche plus globale du site qui sera développée dans une publication plus exhaustive (en nous référant au protocole *in*: Arcelin, Tuffreau-Libre 1998).

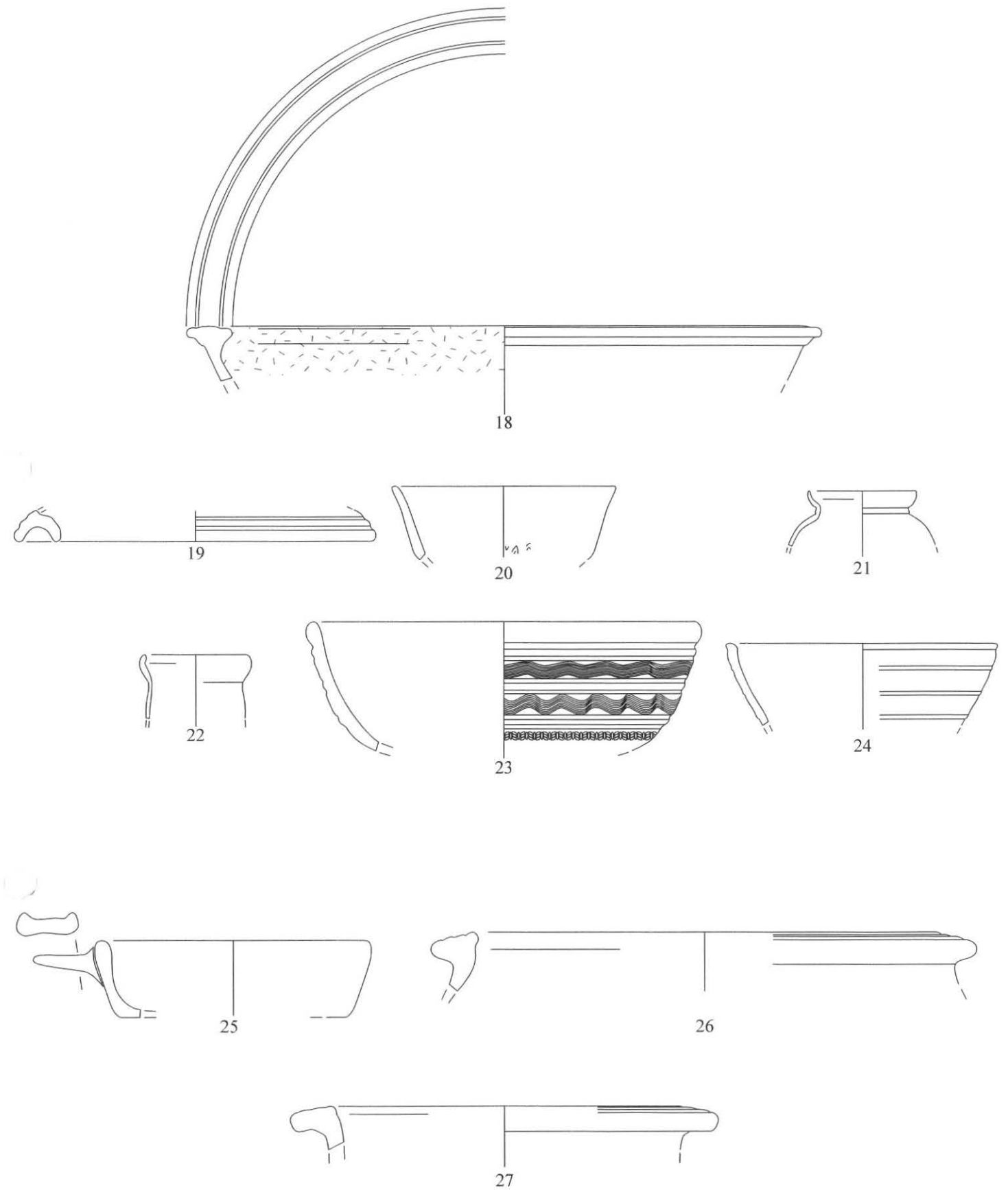
Quarante-sept UF contiennent du mobilier céramique. Les pourcentages sont systématiquement donnés par rapport aux individus et non aux fragments.

Les amphores

Cette catégorie représente 12 % des individus céramiques du Champlain avec un NMI de quarante-quatre.

La grande majorité (89 %) des amphores rencontrées est du type Dressel 1. Notre mauvaise connaissance de ce type de mobilier nous empêche de poursuivre l'étude plus loin, néanmoins il est intéressant de noter que certains fragments portent les traces très nettes d'une réutilisation (n° 1).





7 (suite). Bibracte-Mont Beuvray. Le Champlain. Le mobilier céramique. (Légendes page suivante.)

7. Bibracte-Mont Beuvray. Le Champlain. Le mobilier céramique.

Amphores: 1 Bord de Dressel 1 avec trace de réutilisation (B2002.32.402.4)

Céramiques importées: 2 Présigillée, assiette Lamboglia 5-7 (B2002.32.414.7); 3 et 4 Présigillées indéterminées (B2002.32.429.7 et B2002.32.452.1); 5 et 6 Plat et couvercle à engobe rouge interne d'origine campanienne (B2002.32.412.3 et B2002.32.412.2); 7 Campanienne B, assiette Lamboglia 5-7 (B2002.32.429.8); 8 Campanienne B, coupelle Lamboglia 1 (B2002.32.429.1); 9 pâte claire italique, cruche à bord évasé (B2002.32.429.6); 10 terra rubra, vase tonnelet (B2002.32.481.2).

Céramiques de tradition méditerranéenne: 11 Cruche à pâte claire, Cr3d (B2002.32.419.3); 12 Cruche à pâte claire, Cr6 (B2002.32.413.1).

Céramiques fines claires régionales: 13 Pot sans revêtement, type indéterminé (B2002.32.467.7); 14 Céramique peinte, couvercle à diamètre incertain (B2002.32.421.1); 15 Céramique engobée, couvercle Cv1 (B2002.32.404.1).

Céramiques mi-fines claires régionales: 16 Couvercle à engobe micacé, bord mouluré (B2002.32.452.4); 17 Marmite à engobe micacé, type M5b (B2002.32.452.3).

7 (suite)

Céramiques mi-fine claires régionales (suite): 18 Jatte à engobe micacé interne, type indéterminé (B2002.32.429.4).

Céramiques fines sombres régionales: 19 Céramique lissée fumigée, couvercle type Cv4 (B2002.32.412.1); 20 Céramique lissée fumigée, bol type B6b avec inscription (B2002.32.467.6); 21 Céramique lissée fumigée, petit pot de type indéterminé (B2002.32.429.2); 22 Céramique lissée fumigée, vase à lèvre en gouttière de type indéterminé (B2002.32.419.7); 23 Céramique à dégraissant homogène, bol de type B5b (B2002.32.427.1); 24 Céramique à dégraissant homogène, vase à parois évasées de type indéterminé (B2002.32.419.1).

Céramiques grossières régionales: 25 Céramique à pâte sombre, poëlon (B2002.32.419.8); 26 et 27 Céramiques à pâte claire et couverte noire, pots de type indéterminé (B2002.32.467.8 et B2002.32.467.9).

Les autres amphores rencontrées, réunies sous la même dénomination dans l'enregistrement des données (AMPAUTR), proviennent de Bétique (pour un individu) et de la côte Adriatique (pour deux individus). Deux individus de type gréco-italique sont également identifiés.

Les céramiques importées

Avec dix-huit individus rencontrés, ce groupe constitue 5 % de l'ensemble des vases du site.

Les pré-sigillées totalisent sept individus (39 % du groupe) et sont les mieux représentées. Les formes rencontrées sont une coupelle Lamboglia 1 et une assiette Lamboglia 5-7 (n° 2). Deux vases sont toujours indéterminés (n° 3 et 4).

Les plats à engobe rouge interne sont, avec cinq individus (28 %), la deuxième catégorie en terme de représentation. Nous avons réussi à identifier dans un cas un plat accompagné de son couvercle (n° 5 et 6).

Nous rencontrons ensuite les céramiques campaniennes B, représentées par trois individus (17 %) composés d'une assiette Lamboglia 5-7 (n° 7), d'une coupelle Lamboglia 1 (n° 8) et d'un fond indéterminé.

Les pâtes claires italiennes sont représentées par deux individus (11 %). Nous rencontrons une anse et une lèvre de cruche évasée (n° 9).

Les *terra rubra* sont illustrées par un individu (6 %) qui est un bord de vase tonnelet (n° 10).

Pour finir, notons que les sigillées italiennes sont présentes à travers deux fragments, mais compte tenu de la règle sur les pondérations citée en introduction, nous n'obtenons pour le moment aucun individu.

Les céramiques de tradition méditerranéenne

Ces céramiques représentent 4,5 % du mobilier avec seize individus identifiés.

Les cruches constituent la majorité des formes rencontrées avec treize individus (soit 71 %). Les bords sont de types relativement divers, ainsi nous observons deux bords Cr1, un Cr1a, un Cr3, un Cr3d (n° 11), un Cr5 et un bord Cr6 (n° 12). Ces formes se retrouvent à PC1 de La Tène D1 à l'époque tibérienne (Luginbühl 1996).

Les plats à engobe rouge interne qui ne sont pas d'origine campanienne sont représentés par deux individus (soit 12 %). Ces derniers sont un couvercle (de type Cv1) et un plat très usé, difficilement identifiable.

Enfin, une dernière catégorie a été placée dans ce groupe, il s'agit des imitations de céramiques campaniennes représentées par un individu (soit 6 %). Ce dernier est un fond de plat type Lamboglia 5-7, cassé en deux fragments qui se trouvent dans deux UF (UF 463 et 467). Ces structures sont alors considérées comme semblables.

Les céramiques fines claires régionales

Nous recensons trente-deux individus pour ce groupe, ce qui représente 8,9 % de l'ensemble du mobilier céramique du Champlain.

Les céramiques à pâte fine claire sans revêtement sont les mieux représentées avec onze individus (soit 34,3 %). Les vases observés sont composés de cruches Cr1a, de bols B12b et B18a, une assiette A2a, un pot P7a et un autre dont le type est indéterminé (n° 13).

Viennent ensuite les céramiques peintes et engobées qui comprennent chacune huit individus (soit 25 %). Pour les premières, les formes rencontrées sont principalement des bols type B10b (pour quatre individus), des pots type P1b et P6 et un couvercle (n° 14). Les céramiques engobées présentent des formes de pots type P3a, de cruches type Cr5b, de gobelets type G14 et enfin un couvercle de type Cv1 (n° 15).

Les céramiques à parois fines B, ou de type Beuvray, ne sont représentées qu'à hauteur de deux individus (soit 6,25 %). Cette catégorie correspond à des gobelets possédant un décor caractéristique en palmettes sur la panse. Un individu est identifié comme étant un G8a.

Les céramiques à engobe micacé sont aussi représentées par deux individus identifiés comme des pots de type P4a et P19c.

Un seul individu à couverture noire a été mis au jour (soit 3,2 %). Il s'agit d'un pot de type P26.

Les céramiques mi-fines claires régionales

Ce groupe représente un total de trente-quatre individus, soit 9,5 % de l'ensemble des céramiques.

Les céramiques à engobe micacée représentent la majorité des individus avec vingt et un vases (soit 61,8 %). Le corpus rencontré est très varié. Nous observons ainsi des assiettes A9b et A10a, des pots P4a, P11 et P19, des écuelles E8c, des marmites M1, M3a et M5b et enfin des couvercles Cv1 et Cv3. Nous avons également observé que les marmites M5b sont quelques fois associées à un couvercle avec une lèvre moulurée très similaire (n° 16 et 17, sur l'illustration nous voyons que les deux individus n'ont probablement pas fonctionné ensembles à cause d'un diamètre différent, néanmoins l'hypothèse reste posée à cause de la proximité typologique). De plus, une jatte (n° 18) reste de type indéterminé.

Les céramiques sans engobe comptent treize individus (soit 38,2 %). Le corpus présente un grand nombre de types de pots (P2a, P4a, P7a et P12a), le type d'écuelle E8c, les bols B10b et B14, un couvercle Cv1 et une cruche Cr4a.

Les céramiques fines sombres régionales

Avec quatre-vingt-quatorze individus comptabilisés ce groupe représente 26,3 % du mobilier céramique mis au jour.

Les céramiques les plus fréquentes sont les lissées fumigées qui comptent quarante-neuf individus (soit 52,1 %). Le corpus est très vaste et comporte différents types d'assiettes (A1a, A1b, A2a, A2b, A2c et A8b), de bols (B8, B9a, B10b, B17 et B18), d'écuelles (E1a et E4a), de pots (P1b, P3, P11 et P12a), le type G12a des gobelets, M5 des marmites et Cv4 des couvercles (n° 19). Sur un bol de type B6b, nous pouvons voir un petit graffiti que nous ne sommes pas parvenus à transcrire (n° 20). Un petit pot (n° 21) et un autre bord de vase (n° 22) restent de type indéterminé.

Les céramiques à dégraissant homogène et sans traitement de surface comptent vingt-huit individus (soit 29,8 %). Il s'agit en général de forme d'assiettes (de type A1a, A2a et A15) mais nous observons aussi des pots (P1b, P4, P12b, P19a et P19d), des écuelles (E5, E8c, E10c), un couvercle de type Cv4a, et un bol B5b (n° 23). Un vase reste cependant indéterminé (n° 24).

Les *terra nigra* comptent douze individus (soit 12,8 %) et se composent principalement de formes d'assiettes (A2a, A7 et A14). Une coupe de type C3 et un gobelet de type G10c sont également identifiés.

Les céramiques à pâte fine A ou B, sont relativement marginales et comptent respectivement un et deux individus (soit 1,1 % et 2,2 %). Il s'agit dans le premier cas d'un gobelet type G12b et dans le second de deux pots de type P3.

Un individu à revêtement micacé est également identifié. Il s'agit d'une écuelle de type E8c.

Enfin, un individu à pâte sombre de catégorie indéterminée a été observé.

Les céramiques mi-fines sombres régionales

Ce groupe contient vingt-trois individus et représente 6,4 % du mobilier céramique.

Nous avons observé uniquement des individus n'ayant aucun revêtement. Le corpus rencontré se compose de différents types de pots (P4, P6b, P11, P19b et P24b), d'écuellés (E4a, E5b et E8c), de marmites (M6b et M8a) et le type B11 des bols et Cv1 des couvercles.

Les céramiques grossières régionales

Ce groupe compte quatre-vingt-dix-sept individus, se qui représente 27,1 % du mobilier céramique du Champlain.

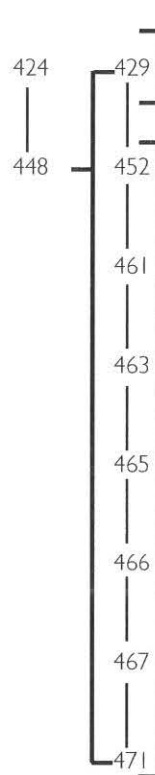
La catégorie la plus observée concerne les vases à pâte sombre (modelés et tournés) qui comptent quarante-sept individus (soit 48,4 %). Le corpus compte une grande variété de pots (P1a, P1b, P18, P19a, P19b, P23, P24b et P25a) et d'écuellés (E1a, E4a, E4b, E5b, E6, E7 et E8c). Notons également la présence d'un couvercle de type Cv1 et d'un vase qui doit être probablement un poêlon (n° 25).

Les vases à pâte claire sans revêtement représentent vingt et un individus (soit 21,6 %). Les formes les plus courantes sont les pots de types P2, P19b, P24b, P25 et P26. Mais nous avons également observé une coupe de type C4a et une écuelle de type E1a.

Les vases à pâte claire et à couverte noire comptent seize individus (soit 16,5 %). Nous n'avons observé que des pots de type P2, P19b, P19c, P22, P24b, P25a, P25b et P26. Deux individus, probablement des pots, sont de type indéterminé (n° 26 et 27).

Enfin, les vases à pâte claire et à engobe mica-cé comptent treize individus (soit 13 %). Les vases de type Besançon (MICACB) ne présentent que des pots de type P19b, P24 et P26. Les autres vases se composent également uniquement de pots de type P19b, P19c et P24.

Étude chronologique de la structure ovoïde 448



La structure 448 présente un grand nombre de niveaux dont le mobilier semble très homogène. Nous avons convenu de diviser ces niveaux en deux grands ensembles.

Le premier, celui qui est le plus ancien, est un assemblage de plusieurs UF. Cet assemblage nous a été imposé par le fait que de nombreux morceaux de vases pouvaient être recollés alors qu'ils provenaient de niveaux différents. Les UF concernées sont les niveaux 471, 467, 466, 465, 463, 461 et 452.

Le deuxième ensemble ne se compose que de l'UF 429.

En ce qui concerne la datation de ces ensembles, nous utilisons les travaux menés sur PCI et la typo-chronologie qui en est issue (Luginbühl 1996 et découvertes récentes).

Le premier ensemble présente des éléments typiques de La Tène D2b, comme les pré-sigillées, les pâtes claires engobées et certaines formes comme les P11 et M5a.

Pour être complètement objectif, il est important de noter que des éléments intrusifs comme un bol B18 en pâte sombre lissée fumigée ou un plat à engobe interne ne provenant pas de Campanie sont présents dans ces

niveaux. Il semble cependant que ce problème soit directement lié à une erreur de fouille comme l'attestent les nombreux recollages constatés.

Le deuxième ensemble présente un mobilier plus tardif, probablement d'époque Augustéenne. En effet, des formes comme les Cr5, les B18 et les plats d'origine non campanienne confortent la chronologie.

CONCLUSION

En dépit de quelques éléments intrusifs observés dans le premier niveau de la structure ovoïde, nous sommes ici face à des ensembles bien homogènes qui nous permettront de comparer avec d'autres occupations de l'*oppidum*.

Pour les autres UF, il est nécessaire d'avoir une vision plus large (qui sera obtenue les prochaines années) qui nous permettra d'affiner la chronologie. Il est clair cependant que le mobilier recueilli ici présente une large proportion de vases datant de La Tène D2 et que la faible quantité de sigillée italique (deux fragments usés) indique que les niveaux augustéens sont définitivement dépassés.

2 – LE SECTEUR DE LA CÔME CHAUDRON

LOCALISATION, OBJECTIFS ET MÉTHODE DE FOUILLE

La campagne de fouille 2002 avait trois principaux objectifs :

- Fouille du massif séparant le CC19 du grand espace de circulation ;
- Fouille des massifs non détruits par Bulliot dans le bâtiment qu'il a publié sous le nom de CC19 (pièces [358, 359 et 360]) ;
- Extension de la fouille au sud vers le bas de la pente afin de vérifier la continuité de l'espace de circulation qui borde la structure maçonnée.

Aussi, le sondage ouvert lors des campagnes 2000 et 2001, a donc été élargi vers le sud (*cf. supra*, ill. 1), afin de vérifier la continuité de la voie dans son axe nord-sud, et afin de préciser son axe est-ouest dans le bas du sondage. Une extension au sud-ouest a été faite afin de faire le lien entre la voirie et le bâtiment CC 22 décrit par Bulliot.

RÉSULTATS

Perturbations et couches remaniées

Cet état correspond aux perturbations et remaniements non antiques. Il s'agit en fait des couches de décapage, de nettoyage, des sondages antérieurs (Bulliot), et de deux lignes de pierres dressées de chant, délimitant une sorte de rigole de pierres plates. Ceci pourrait correspondre à un drain, peut-être médiéval, réalisé à la mise en culture de ce secteur.

LA VOIRIE

Tout d'abord, il apparaît clairement que la voie qui descend le long du bâti vers le bas de la Côme a son pendant, d'axe ouest-est, visible dans le tiers sud du sondage. Déjà repérée lors de la campagne précédente, sa surface n'est pas conservée. Elle se présente sous la forme d'un massif de remblai de près d'un mètre de hauteur. La liaison avec le bâti maçonné dans la partie sud est perdue par une tranchée de sondage Bulliot. La liaison entre la voirie et les phases maçonnées a pu être mieux définie. Quatre sondages [279-355, 334, 335 et 354]

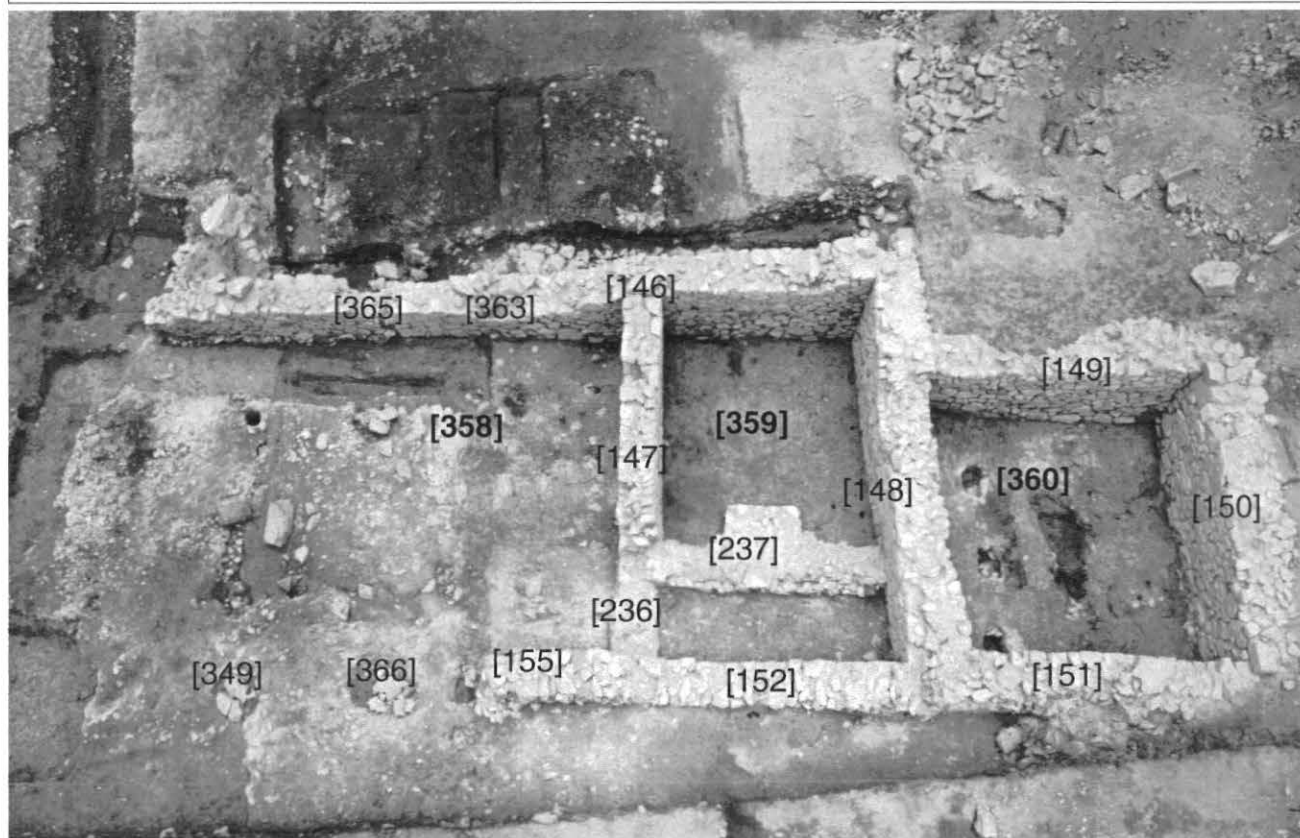
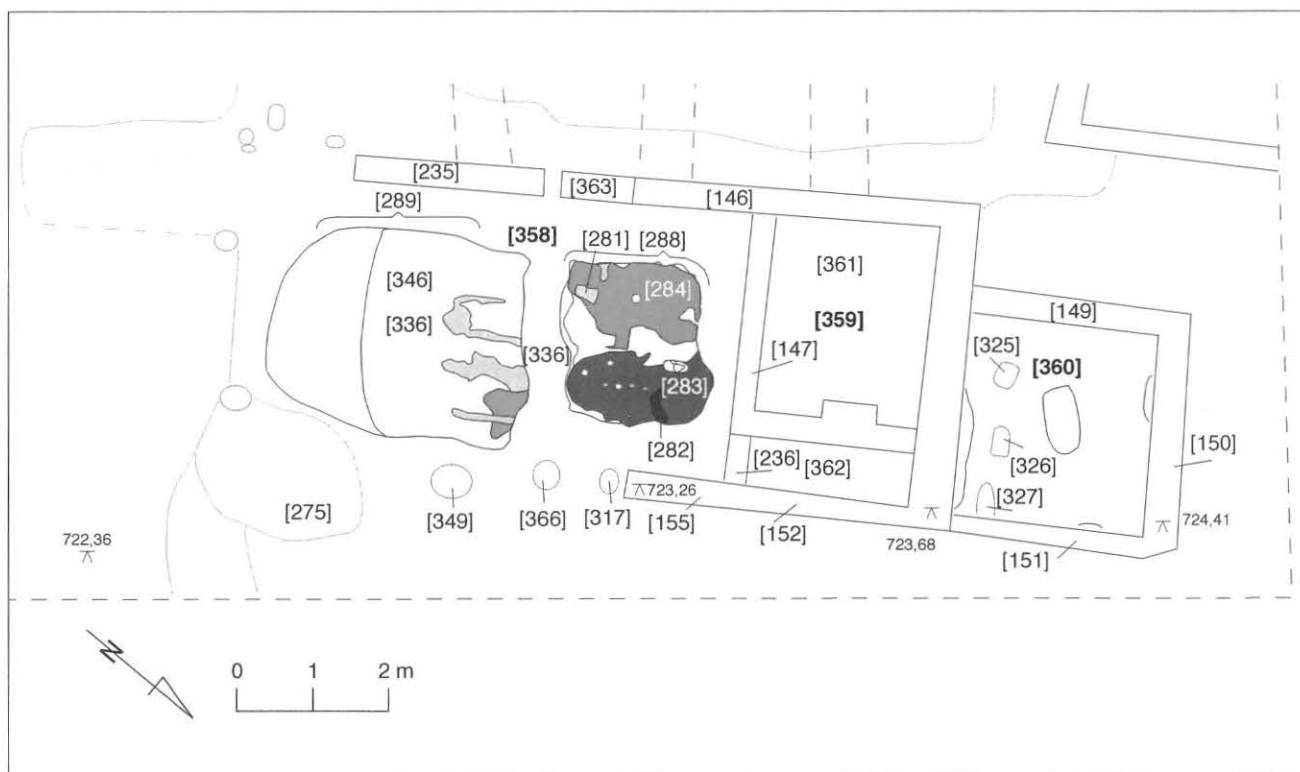
ont été ouverts dans la voie, perpendiculairement à l'axe du long mur [146, 363, 235]. Ceci a permis de confirmer la présence d'un parement externe étagé sur toute sa longueur. Le mur est parementé à partir de la moitié sud de la pièce [361] jusqu'à l'extrémité sud du bâtiment. Bien que plusieurs phases soient distinctes dans la construction des murs côté interne, le parement externe apparaît d'un seul tenant. Il s'agit sans doute d'une reprise du parement de la façade lors d'une ravalement de la construction la plus récente. Ces sondages ont également permis de confirmer la présence d'un aménagement de type drain ou caniveau sur toute la longueur du mur. Fait de pierres posées à plat sur une couche argileuse jaune, il est décrit par Bulliot. Ce drain a été aménagé avant la reprise du parement externe du mur.

LE BÂTIMENT

Les limites du bâtiment CC19 fouillé par Bulliot en 1897-1868 avaient été entièrement dégagées lors de la campagne 2001. La fouille a permis de comprendre les différents états de construction et d'occupation de cette structure maçonnée qui apparaît d'un seul tenant dans les plans du XIX^e siècle, bien que Bulliot en ait décrit les différentes pièces. La bonne compréhension de l'ensemble architectural a nécessité l'abandon des dénominations de Bulliot (CC19, Case du Doreur...), pour adopter une appellation par UF (ill. 8). La structure maçonnée se compose de trois pièces accolées : la pièce [358] au sud (décrite par Bulliot sous le nom de CC19B), la pièce [359] au milieu (décrite par Bulliot sous le nom de CC19D), et la pièce [360] au nord (décrite par Bulliot sous le nom de "Case du Doreur").

La pièce 360

Cette pièce, rajoutée à l'ensemble du bâti (*cf. rapport 2001*), est une cave d'environ 3,20 m sur 2,90 m. Entièrement vidée par Bulliot, cette pièce est délimitée par les murs [148, 149, 150, 151]. La particularité de cette cave est le fait qu'elle a été rajoutée en amont du reste du bâti, qui lui-même était adossé à un remblai antique. Aussi, le mur [148] qui est le mur nord de la pièce [359] était à un seul parement, appuyé sur le remblai. Lors du



8. Bibracte-Mont Beuvray. La Côte Chaudron. 1. Plan schématique du sondage CC (chantier 532). 2. Vue du même chantier avec le positionnement des principales UF.
 [275] ensemble des tranchées Bulliot; [283] remblai supportant un sol partiellement conservé [282]; [284] couche de remblai constitué de cendres supportant un sol [281] fragmentaire; [331] bande jaune marquant une séparation nord-sud du massif, entre [283] et [284]; [336] bandes rectangulaires grisées pouvant signaler la présence d'un aménagement; [346] couche en place type remblai.



9. Bibracte-Mont Beuvray. La Côme Chaudron. La pièce 358.

creusement de la cave [360], on a établi un enduit au moyen de briques et de mortier. Sous le comblement du XIX^e siècle de la pièce [134] subsiste une couche de démolition composée de plaques d'enduit, de mortier et de fragments de tuiles. Cette couche de démolition correspond à un phénomène de dégradation des enduits entre la fouille de Bulliot et le comblement : en effet, elle recouvre l'un des trois trous de poteau ainsi que la fosse décrits par J.-G. Bulliot au XIX^e siècle et qui apparaissent sur ses plans.

Les pièces 358 et 359

Ces pièces sont contiguës, et ont fonctionné de façon distincte dans leurs dernières phases, mais ce compartimentage a été fait dans une pièce unique plus ancienne, délimité par les trois murs [146, 148, 152 = 155] dont l'appareil est marié aux angles, les murs de séparation [147, 236] s'appuyant contre le mur [146] à l'ouest et le mur [152-155] à l'est.

La pièce [358] (ill. 9) se compose des murs [146, 363, 235] à l'ouest, les murs [147, 236] au nord, et du mur [155] à l'est, la fermeture au sud n'étant pas maçonnée mais se présentant sans doute sous la forme d'un auvent, comme en témoigne la présence du trou de poteau [368] contre l'extrémité sud du mur [235]. Le mur ouest [146, 363, 235] est parementé à l'extérieur, c'est-à-dire du côté de la voie perpendiculaire à la grande voie ; le mur [155], à l'est, moins long que le précédent, n'est pas parementé vers l'extérieur, et s'appuie sur un remblai antique.

Le sol de cette pièce est conservé sous la forme de deux massifs [288, 289] disjoints des murs par des sondages du XIX^e siècle. Ceux-ci seront donc décrits séparément. Les couches d'occupation [288, 289] sont très perturbées, et quatre phases d'occupation au moins ont pu être mises en évidence. Il faut noter

ici que seules les couches les plus tardives ont un sol conservé, les couches d'occupation les plus anciennes ayant vu leur surface grattée ou décapée lors des remaniements postérieurs.

[288] : la plus récente couche d'occupation est reconnaissable par deux lambeaux de sol reposant sur une fine couche d'installation d'environ 1 cm d'épaisseur [281]. Une seconde couche d'occupation s'étendant sur plus de la moitié du massif [288] se compose de plusieurs éléments : lentilles de cendres [291, 294, 284], parois de fours [295], fond de foyer [292] asso-

cié à une structure en rigole de type aménagement de tuyère [357]. La surface de cette couche est perturbée. Une troisième couche d'occupation, située dans la moitié est du massif, se présente sous la forme d'une interface de sol noire [282], percée de trous de piquets [305 à 310], et garde des vestiges d'un four en argile sur pierres [323], très perturbé, non seulement par une tranchée du XIX^e siècle, mais aussi par l'implantation intempestive d'un résineux. Cette couche est séparée de la précédente non seulement par un remblai de nivellement, mais il reste possible qu'ils ont fonctionné de concert, étant donné l'effet de paroi d'axe nord-sud les séparant. La couche d'installation de ce sol [283, 328] correspond aussi à un réaménagement sur la moitié est [303, 304, 331-332], et recouvre ce qui apparaît comme la première couche d'occupation de cette grande pièce, dont l'interface d'occupation [344] a quasiment disparu, mais dont il reste des traces, notamment des lentilles correspondant sans doute à d'anciennes fosses [333, 343, 345, 351].

[289] : Ce massif est situé au sud de la pièce. Deux couches d'occupation se succèdent : la plus récente [336-337] est très perturbée, notamment sur sa surface. Une couche de remblai d'installation [329, 341] la sépare de la couche d'occupation précédente [342-346], sol noir, fonctionnant avec un aménagement de pierres [348] dont la fonction n'est pas déterminée ainsi qu'une lentille de terre brûlée et de charbons [353], le tout reposant sur une couche de remblai [347].

La pièce 359 est une cave de 4,90 m sur 2,60 m, délimitée par les murs [146] à l'ouest, [147, 236] au sud, [152] à l'est, et [148] au nord. La couche la plus récente fouillée correspond à un remblai de réaménagement de sol [296], ce qui suggère la présence d'au moins un état d'occupation qui n'a pas laissé de trace. Antérieures à cette couche correspondent deux couches d'occupation successives. La première se caractérise par un sol noir [297] auquel sont associés deux fonds de foyer [298, 299]. Cette interface d'occupation est directement installée sur un remblai correspondant à une seconde couche, antérieure, mais dont l'épiderme seulement a été arasé : deux fosses [313, 314] et un fond de foyer [315] associé à une lentille de cendres [316], faisant partie de la couche d'installation [300] initiale de cette pièce.

La pièce [361] et l'espace [362]

La pièce [361], est un aménagement de cave antérieur à la pièce [359], et de dimension plus réduite (2m50 sur 2m60), puisqu'elle est délimitée à l'est par le mur [237-364], arasé lors de l'établissement postérieur de [359]. La hauteur conservée des murs est de 1m20. Deux couches d'occupation se succèdent sur le même modèle décrit précédemment : une interface d'occupation noire [330] recouvre un remblai d'installation de sol [340] sur lequel subsistent des traces d'occupation intermédiaire, à savoir deux fonds de foyer [338] et une lentille de recharge [339]. Enfin, sous le remblai d'installation [340] se trouve l'interface correspondant à l'aménagement de la surface des murs, mortier et enduit [301], précédant toutes les couches d'occupation de la pièce [361].

L'espace [362], synchrone avec cette cave, est large de moins d'un mètre, et ne peut donc correspondre ni à une pièce, ni à un couloir, puisqu'aucune liaison physique n'existe avec la cave. Décrit par Bulliot comme « une fosse rectangulaire... entourée de murs bas en forme de siège sur ses quatre faces, ce qui permettrait aux ouvriers de travailler assis comme dans certaines forges arabes », cet espace pourrait correspondre avec un escalier en bois menant à l'étage au-dessus et fonctionnant avec la cave [361]. Malheureusement, le comblement de cet espace a été entièrement fouillé au XIX^e siècle, et il est donc impossible de connaître les différentes phases de son utilisation.

L'aménagement des murs [147, 237, 364] correspond à la phase d'élaboration de la cave [361] et de l'espace [362]. Il faut signaler qu'aucune couche d'occupation antérieure à la pièce [358], c'est-à-dire au sud de la cave [361], et communiquant avec l'espace [362] ne subsiste, les sondages de 1867-1868 ayant détruit les connexions.

Les aménagements antérieurs à la maçonnerie

Les structures antérieures à l'aménagement en pièces maçonnées n'ont pas été fouillées lors de cette campagne, hormis sous la cave [360]. Les structures en creux, visibles sur les illustrations 8 et 9, seront fouillées exhaustivement à partir de 2003. Elles ne correspondent donc pas toutes à une UF. Nous avons dit précédemment qu'aucune couche d'occupation antérieure à la pièce [358], au sud de la cave [361], et communiquant avec l'espace [362] ne subsistait. Il convient néanmoins de signaler une couche [367] antérieure à la cave

[361], puisque se trouvant sous les murs [147-236], sous le mur [155-152], ainsi que sous les murs [235, 363, 146], dont il ne subsiste aucune trace dans le bâtiment maçonné, mais qui doivent s'étendre hors de son emprise, notamment vers l'ouest, sous la voirie, et donc être antérieure. Cette couche [367] recouvre un niveau correspondant à un sol d'occupation dont la peau a été décapée, et dont il ne reste que des structures en creux et leurs comblements respectifs. Ces structures sont des traces de fonds de foyers, des sablières, des trous de poteau et de piquets, ainsi que des fosses.

Au nord du sondage, sous la pièce [360], se trouvent trois trous de poteaux [325, 326, et 327] ainsi qu'une fosse [324] repérés par Bulliot, qui signale un bâtiment sur poteaux CC18A, se prolongeant à l'est et à l'ouest. Il apparaît que ce bâtiment serait aussi antérieur à l'établissement d'une architecture maçonnée dans ce sondage.

L'ETUDE DU MOBILIER

Le mobilier non céramique de la Côme Chaudron (ill. 10)

Comme constaté lors des campagnes précédentes, l'ensemble du mobilier non céramique de la Côme Chaudron est toujours essentiellement lié à l'artisanat. Ceci constituera donc le fil conducteur de notre étude. Néanmoins, l'analyse du mobilier se fera par ensembles, à travers les différents faits qui ont été déterminés.

De fait, le type de matériel qui a été étudié est peu datant : outils, déchets, etc. Nous avons tout de même quelques objets pouvant apporter des indices chronologiques ; ils seront traités dans les parties respectives, en fonction des différentes phases d'occupation.

Un dernier paragraphe fera le récapitulatif du mobilier lié à l'artisanat

Zones superficielles et remaniées

Sous cette appellation sont regroupées les UF de nettoyage [273, 274, 276, 278, 280, 286, 287, 356], la tranchée Bulliot [275], les couches perturbées [293 et 302], et les tranchées de sondage [279, 334, 335, 355].

Le facteur commun à toutes ces couches est encore l'artisanat. On dénombre en effet de nom-

breux outils (limes, poinçons, polissoirs...), un fabricant de languette de ceinture (n° 2), et une grosse quantité de déchets, dont de l'émail utilisé pour le décor des objets en base cuivre. Ces trouvailles sont dans la continuité des années précédentes, en ce qui concerne les couches perturbées.

On dénombre également plusieurs objets courants (pique-bœufs, bagues, éléments d'huisserie...), des monnaies (potin et argent), ainsi qu'une curieuse plaque en forme de fleur de lys, peut-être d'époque médiévale (n° 19).

Dans l'UF [279-355], on peut remarquer une continuité dans le faciès de mobilier, par rapport à son équivalent [177] mis au jour en 2001 ; c'est un massif recouvrant le comblement de la tranchée Bulliot [275], et qui a déjà livré une certaine quantité de matériel.

L'UF [356] a quant à elle livré plusieurs éclats d'émail qui ont servi au décor des pièces en bronze. Certaines présentent en négatif la trace des incisions caractéristiques des clous de décoration. Il est intéressant de noter la concentration de ces éclats sur un espace d'un ou deux mètres carrés en surface.

Enfin, signalons une fibule d'un décor tout à fait particulier, pour laquelle aucune comparaison n'a été trouvée pour l'instant (n° 15). Ce décor se distingue par une tête de bélier en ronde-bosse, d'une facture très fine et détaillée rivetée sur l'arc, tout comme de petites appliques faites de fil enroulé sur une tige.

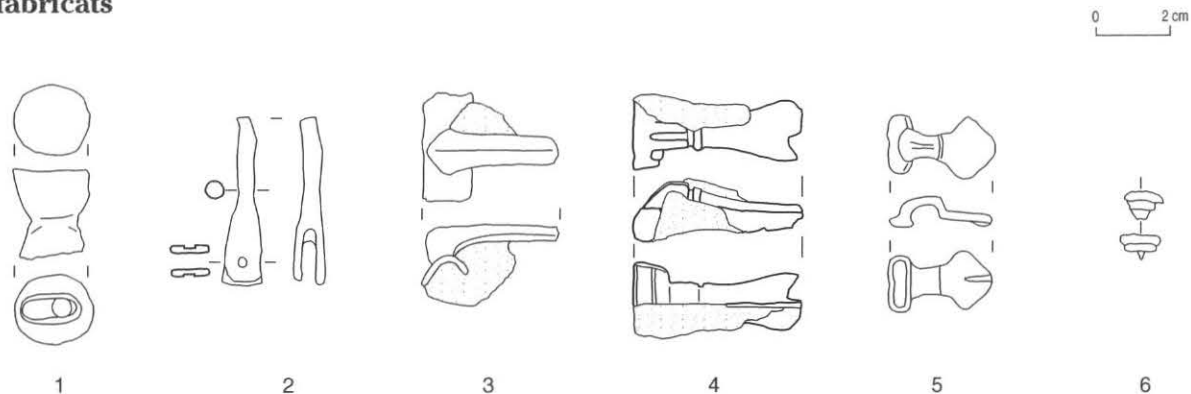
Pièce [360]

Cette pièce n'a livré aucun objet lié à l'artisanat. Six UF contiennent des déchets (scories et/ou fragments de terre artisanale), correspondant au comblement des trous de poteaux [325], [326] et [327] et de la fosse [324], ainsi qu'au niveau de démolition [312]. C'est dans cette couche qui a recouvert les trous de poteaux qu'a été retrouvée la perle de verre bichrome bleue et blanche (n° 18).

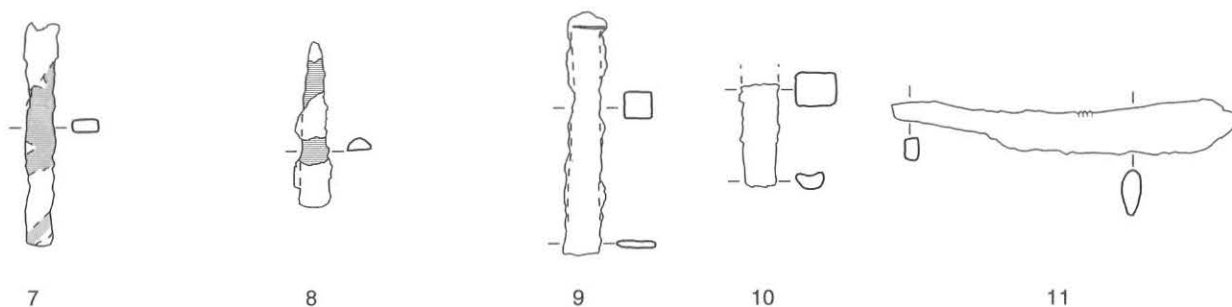
Pièce [361]

Les objets liés à l'artisanat du métal sont également absents de cette pièce. Seules deux UF contiennent des déchets : ce sont uniquement des niveaux d'aménagement de la pièce (mortier et sol).

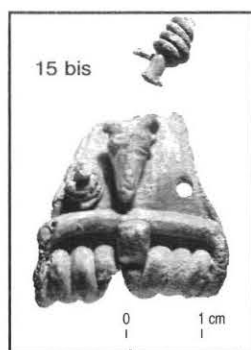
Les fabricats



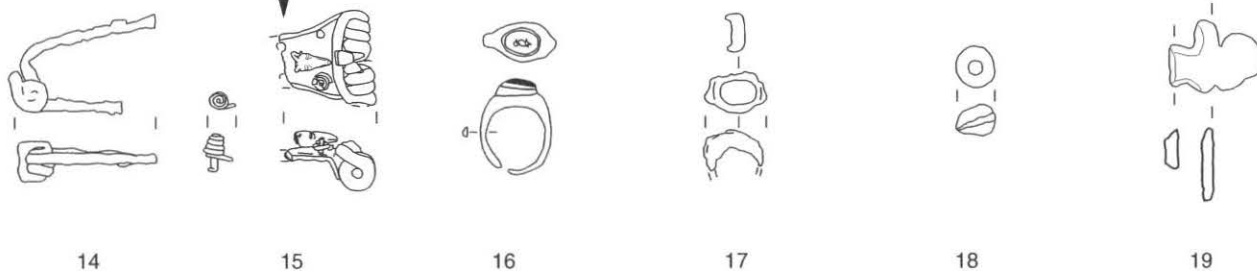
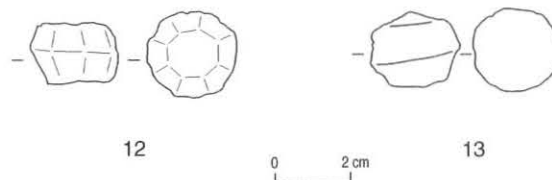
Les outils



La parure



Les poids



10. Bibracte-Mont Beuvray. La Côme Chaudron. Le mobilier non céramique.

n° 1 (B2002.32.347.1) cône de coulée; n° 2 (B2002.32.279.1) languette de ceinture; n° 3 (B2002.32.290.2) fibule dans son moule; n° 4 (B2002.32.304.1) fibule; n° 5 (B2002.32.304.2) fibule; n° 6 (B2002.32.344.2) pied de fibule avec moule; n° 7 (B2002.32.273.50) lime; n° 8 (B2002.32.280.1) lime; n° 9 (B2002.32.331.1) ciseau; n° 10 (B2002.32.328.4) gouge; n° 11 (B2002.32.285.3) lame crantée sur le dos; n° 12 (B2002.32.273.53) poids; n° 13 (B2002.32.279.23) poids; n° 14 (B2002.32.355.2) fibule; n° 15 (B2002.32.273.59) fibule à décor particulier; n° 16 (B2002.32.279.17) bague à chaton; n° 17 (B2002.32.341.10) bague à chaton; n° 18 (B2002.32.312.3) perle; n° 19 (B2002.32.293.13) plaque découpée.

Pièce [359]

Les mêmes constatations peuvent être faites que pour les pièces précédentes : absence d'objets liés à l'artisanat, et présence de déchets uniquement dans les deux niveaux de réaménagement.

Pièce [358]

Le fait 1 (UF [281]) se résume uniquement à des déchets.

Le fait 2 a livré du matériel non céramique dans les UF [284, 290, 291, 292 et 295]. Cette couche d'occupation regroupe entre autres plus de 2700 g de paroi de four (en [295]), une barre en base cuivre (B2002.32.291.03), une fibule dans son moule (n° 3), ainsi que beaucoup de déchets liés à l'artisanat du bronze. La fibule appartient au type 8 de J.-P. Guillaumet (Guillaumet 1984), que l'on retrouve chez E. Ettlenger sous les types 20 à 22 (Ettlenger 1973), datée d'entre -40 et -15.

Le fait 3 ne présente que des restes de paroi de four et de creuset dans la seule UF [323].

Le fait 4 ne comprend que des déchets en [336], en très faible quantité, peu significative.

Le fait 5 (réaménagement) se distingue en [304] par deux fabricats de fibule (n° 4 et n° 5) et beaucoup de déchets liés au travail des métaux. On trouve également une meule et un tas (?). Tout ceci est utilisé comme remblai. Les fabricats de fibule appartiennent au type 10 défini par J.-P. Guillaumet (Guillaumet 1984), ou au type 27 d'E. Ettlenger (Ettlenger 1973). Les datations proposées se situent entre -15 et +15.

Le fait 6, également un réaménagement, est composé de [329] avec uniquement des déchets et clous, alors que [341] contient sept objets en fer, dont un outil (?) et une bague à chaton (n° 16), et plus de cent clous.

Le fait 7 (réaménagement) contient un ciseau (n° 9), une lame (B2002.32.332.03), 1 gouge (n° 10), et quantité de déchets, provenant notamment de la paroi de four en [332].

Le fait 8 est une couche d'occupation qui regroupe cinq UF contenant toujours beaucoup de déchets artisanaux, mais peu d'objets. Le potin B2002.32.344.01 est très mal conservé et méconnaissable. Dans la même UF [344] est présent un fragment de pied de fibule avec moule (n° 6).

Pour le fait 9, seules les UF [346 et 347] renferment du matériel, dont sept fragments d'objets finis pour cette dernière, ce qui est beaucoup

comparativement aux autres UF. En [346], on a une monnaie en argent illisible et plus de cent clous. Il y a quelques déchets, dont un cône de coulée (n° 1).

Couches en place à l'extérieur des pièces

Seules deux de ces UF comportent du matériel non céramique :

L'UF [285] ne comporte aucun déchet, mais elle n'a été qu'effleurée, du fait de sa proximité avec le bord du sondage. On y trouve un seul objet non céramique, à savoir une lame crantée sur le dos (n° 11), qui peut être un couteau-râpe.

L'UF [354], un fond de caniveau le long du mur [146], n'a livré que quelques déchets et clous.

Le mobilier lié à l'artisanat

On dénombre donc une grande quantité de déchets et d'objets. Des déchets, on ne peut tirer beaucoup d'informations, si ce n'est leur présence, un des facteurs attestant d'une activité artisanale. On peut y adjoindre les nombreux blocs de calcaire coquillier (*cf.* annexe *infra*), utilisés soit comme fondant soit comme polissoir, mais dont la fonction précise reste indéterminée.

Les objets finis liés à l'artisanat sont essentiellement des outils. Ceux-ci se répartissent en trois limes (dont n° 7 et n° 8), deux ciseaux (dont n° 9), un polissoir, un aiguiseur, trois lames, une gouge (n° 10), un ciselet, une douille biseautée dont l'identification est floue, et deux outils indéterminés. L'un des faits frappants est qu'un seul de ces outils, à savoir la lame n° 11, se trouve dans une UF correspondant à un niveau d'occupation. Tous les autres correspondent soit à des niveaux de réaménagement antiques, soit à des niveaux perturbés. On dénombre ainsi plusieurs types d'objets différents, en faible quantité et isolés. Ce phénomène laisse penser que ces outils ont pu être abandonnés parce que détériorés.

Signalons également les deux poids (n° 12, n° 13). Ceux-ci ne sont pas des outils liés directement à l'artisanat, mais plutôt au commerce qui en découle. Ce type d'objet, caractérisé par une forme octogonale et un profil caréné, semble en général mal identifié lorsqu'il est mis au jour.

Synthèse

L'ensemble du mobilier est donc associé à une activité artisanale, à savoir le travail des métaux, fer ou base-cuivre. Les différentes traces nécessaires à cette interprétation sont présentes dans presque toutes les UF, mais le plus souvent de manière isolée. Seul un ensemble se dégage par l'homogénéité de ses trouvailles, le fait 2.

En effet, on y trouve réunis la plupart des éléments nécessaires à l'identification d'un atelier: un demi-produit (une barre en base-cuivre), un fabricant, de nombreux déchets. De plus, cet ensemble est daté par le fabricant de fibule dans une période entre -40 et -15.

Concernant la datation de l'ensemble du sondage, on peut s'étonner de l'absence de monnaies romaines.

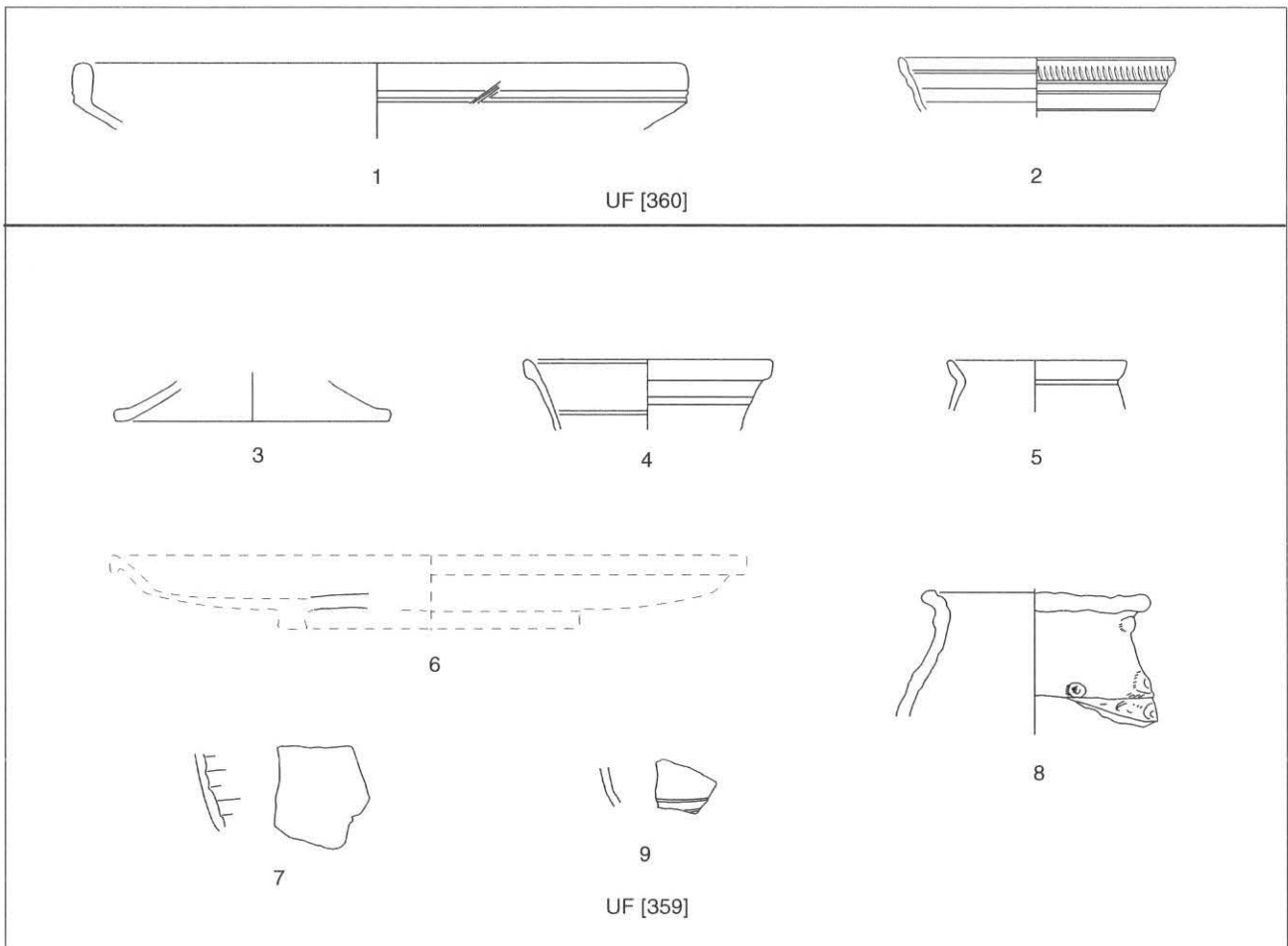
D'une manière générale, la très faible quantité de mobilier "de valeur" sur les couches en place montre à nouveau un abandon réfléchi des lieux. On utilise les déchets (y compris les outils inutilisables) lors des réaménagements, en tant que remblai.

L'étude du mobilier céramique

Le mobilier céramique mis au jour sur le sondage de la Côme Chaudron compte, pour la campagne 2002, un NMI de 917 pour 3938 tessons.

Comme les années précédentes, sept catégories de céramiques ont été retenues. Tous les pourcentages et les chiffres donnés ci-après sont exprimés à partir du nombre minimum d'individus (NMI).

Le nombre de couches non perturbées permet cette année une intégration de la céramique comme marqueur chronologique pertinent. Cette étude a donc pour but essentiel de préciser les horizons chronologiques des pièces [358], [359] / [361] / [362], et [360].



I 1. Bibracte-Mont Beuvray, La Côme Chaudron. Le mobilier céramique. (Liste du mobilier ci-contre.)

Le mobilier céramique de la Côme Chaudron. Liste des objets de l'illustration 11.

Céramique de la pièce [360]

N° 1 (B2002.32.312.1). Plat en terra nigra de type A1, avec incisions gravées très localisées

N° 2 (B2002.32.312.2). Coupe de sigillée italique du service de Haltern 10

Céramique de la pièce [359]

N° 3 (B2002.32.296.2). Couvercle en pâte fine claire micacée

N° 4 (B2002.32.296.1). Coupe de sigillée italique de type Haltern 7

N° 5 (B2002.32.300.4). Gobelet (G8) de type Beuvray (PARFIN B)

N° 6 (B2002.32.300.1). Fragment de fond de plat du service de Haltern 1

N° 7 (B2002.32.300.3). Fragment de gobelet avec des traces de surcuisson

N° 8 (B2002.32.300.5). Pot de type P12 déformé et boursoufflé par la chaleur.

N° 9 (B2002.32.300.2). Fragment de coupe à parois fines engobées

Céramique de la pièce [358]

UF [288]

N° 10 (B2002.32.291.1). Fragment de panse de gobelet type Beuvray (PARFIN B)

N° 11 (B2002.32.328.2). Coupe en terra nigra (variante de C5)

N° 12 (B2002.32.328.1). Fragment de panse de gobelet type Beuvray (PARFIN B)

N° 13 (B2002.32.328.3). Gobelet à parois fines (PARFIN A) de type Mayet 2

UF [289]

N° 14 (B2002.32.336.2). Fond de bol en pâte grise homogène

N° 15 (B2002.32.336.3). Fond de plat de sigillée italique du service de Haltern 1

N° 16 (B2002.32.329.1). Pot de type P12, à pâte grise, lissé fumigé.

N° 17 (B2002.32.341.3). Cruche Cró surcuite

N° 18 (B2002.32.341.2). Plat de sigillée italique du service de Haltern 1

N° 19 (B2002.32.341.4). fond de gobelet type Beuvray (PARFIN B)

N° 20 (B2002.32.341.5). Fragment de panse de gobelet d'Acco type Mayet 17

N° 21 (B2002.32.341.1). Objet façonné dans un tesson d'amphore. Peson?

N° 22 (B2002.32.346.3). Fond de coupe en pâte grise lissée fumigée

N° 23 (B2002.32.326.2). Coupe de sigillée italique du service de Haltern 1a

Zones de remblais

N° 24 (B2002.32.279.7). Fond de plat de sigillée gauloise avec début d'estampille: « GO » [...]

N° 25 (B2002.32.279.5). Fond de plat de pré-sigillée

N° 26 (B2002.32.276.3). Fond de gobelet de type Beuvray (PARFIN B)

N° 27 (B2002.32.279.8). Fragment de gobelet à parois fines type Mayet 2. Le décor est réalisé à la barbotine

N° 28 (B2002.32.279.9). Gobelet à parois fines type A

N° 29 (B2002.32.279.10). Fragment de panse de gobelet d'Acco

N° 30 (B2002.32.279.4). Fond de gobelet à pâte très claire et engobe orangée

N° 31 (B2002.32.279.3). Petit piédestal très évasé

N° 32 (B2002.32.276.5). Plat de type A1 en terra nigra

N° 33 (B2002.32.293.7). Fond de plat en terra nigra avec décor rayonnant à la molette

N° 34 (B2002.32.287.1). Coupe de type C5 en terra nigra avec trois incisions sur le dessus de la lèvre

N° 35 (B2002.32.286.4). Col de bouteille (?) peinte

N° 36 (B2002.32.279.6). Fragment de bouteille (Bt4) peinte à motifs géométriques et zoomorphes

N° 37 (B2002.32.279.11). Bord de pot à pâte claire lustrée (horizon La Tène D1 / début La Tène D2)

N° 38 (B2002.32.279.14). Pot de type P19 à pâte grossière sombre et revêtement micacé et graffiti: [...]COIAIOD[...]

N° 39 (B2002.32.286.5). Fragment de faisselle ou brasero

N° 40 (B2002.32.279.12). Fragment de faisselle à pâte grise lissée fumigée

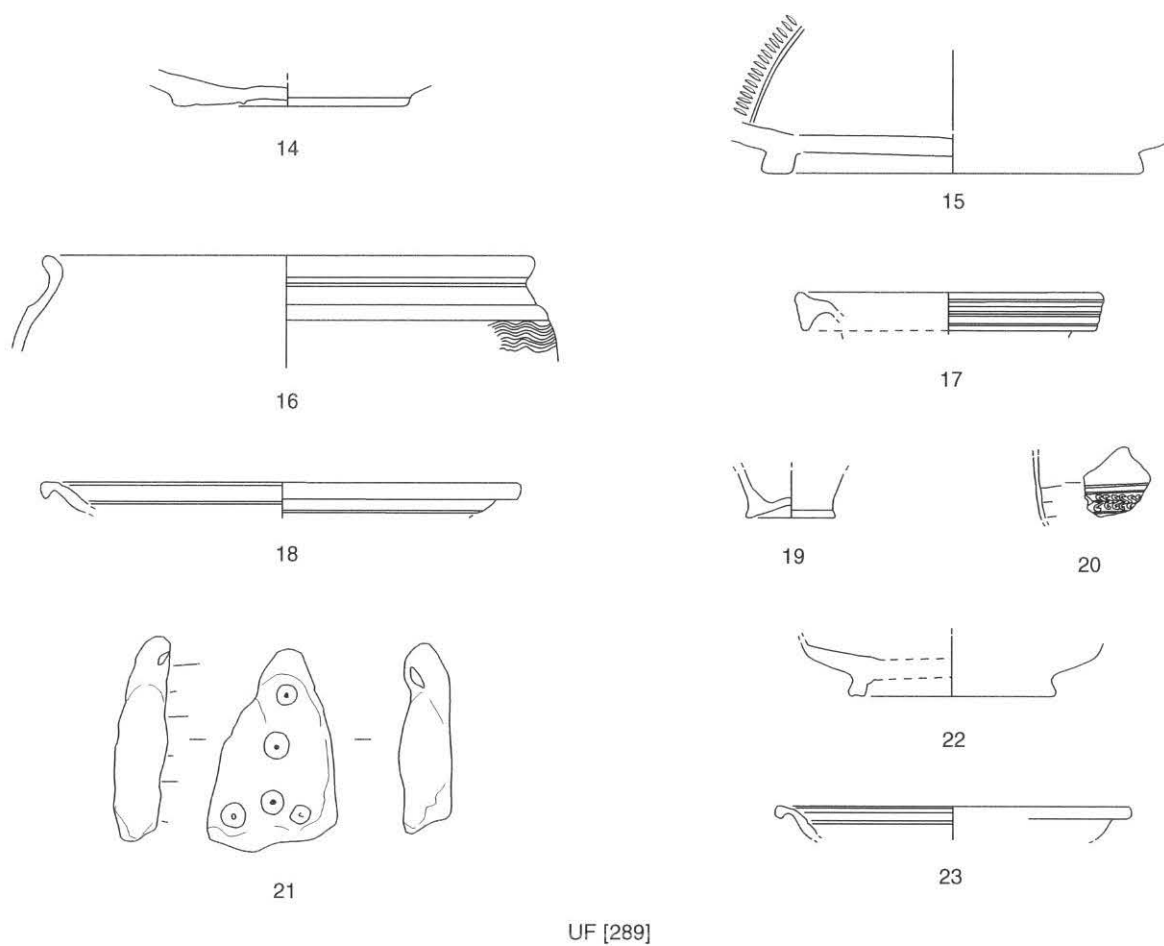
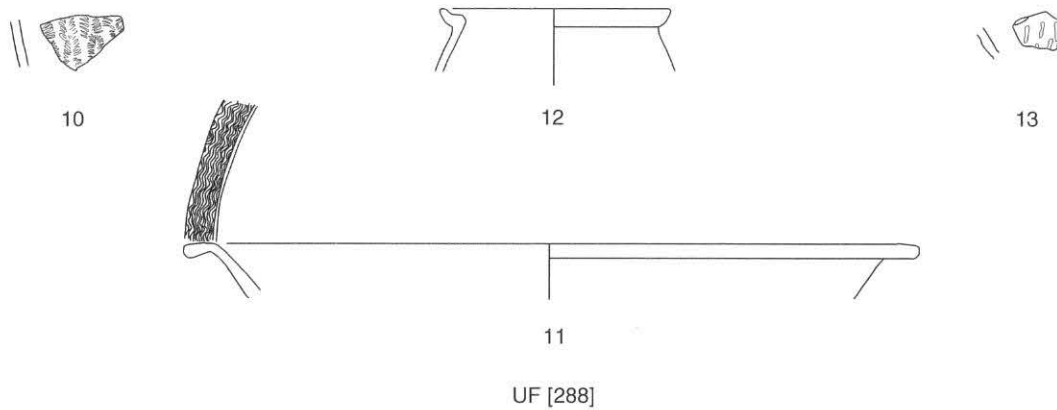
N° 41 (B2002.32.279.13). Jeton découpé dans une céramique grossière à pâte claire

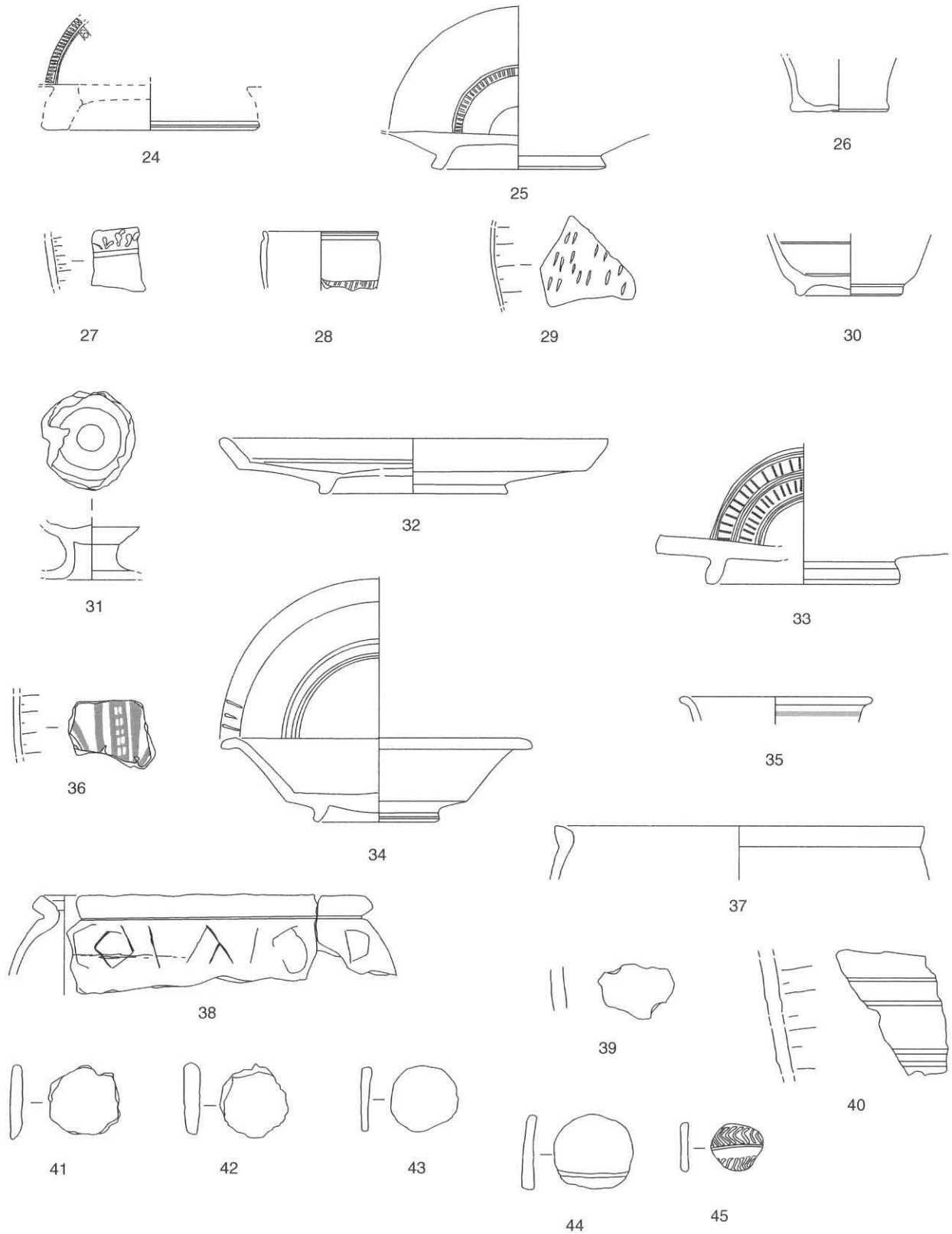
N° 42 (B2002.32.279.2). Jeton découpé dans un fragment d'amphore

N° 43 (B2002.32.293.5). Jeton découpé dans un fragment de céramique à pâte grise lissée fumigée

N° 44 (B2002.32.293.6). Jeton décoré découpé dans un fragment de céramique à pâte grise lissée fumigée

N° 45 (B2002.32.275.2). Jeton décoré de deux registres de chevrons, découpé dans une céramique à pâte claire





11 (suite). Bibracte-Mont Beuvray. La Côme Chaudron. Le mobilier céramique. (Liste du mobilier supra.)

Les céramiques importées

Ce groupe correspond à 5,6 % de l'ensemble du mobilier céramique avec un NMI de 51 pour 117 tessons. Les catégories les plus représentées sont les terres sigillées (74,5 % du total des importations) et les parois fines C 9,8 %. La céramique campanienne représente également 7,8 % du total des importations.

Les céramiques de tradition méditerranéenne

Les céramiques de tradition méditerranéenne représentent 26,4 % de l'ensemble du mobilier céramique avec 1040 tessons dont un NMI de 104. Les céramiques de type cruche totalisent à elles seules 97,1 % de ce groupe avec un NMI de 101 pour 1031 tessons. Le reste représente les terres sigillées gauloises qui concernent les 2,9 % restants de cette catégorie avec 8 fragments identifiés dont un NMI de 3. Un fragment de panse d'imitation de céramique campanienne termine l'inventaire de ce groupe.

Les céramiques fines claires régionales

Cette catégorie représente 3,2 % du mobilier céramique issu de la Côme Chaudron avec 74 tessons pour un NMI de 29. La catégorie la plus représentative de cet ensemble est celle des céramiques à pâtes claires engobées (PCENGOB), qui représente 55,2 % de ce groupe avec 34 tessons dont un NMI de 16. Les gobelets à parois fines de type Beuvray (PARFIN B) sont le deuxième groupe représentatif de cette catégorie (27,6 %), ainsi que les céramiques à pâtes claires indéterminées (31 %).

Quelques tessons de céramiques peintes ont été identifiés (4 tessons), ainsi qu'un bord de coupe de céramique à pâte claire lustrée.

Les céramiques mi-fines claires régionales

Cette catégorie représente 2,5 % de la totalité du mobilier céramique avec 60 tessons dont un NMI de 23. Elle se scinde en deux groupes : les céramiques à dégraissant visible tournées et micacées (43,5 % de cette catégorie) et les céramiques à pâte mi-fine claire (56,5 %).

Les céramiques fines sombres régionales

Les céramiques fines sombres régionales sont les plus représentatives de la céramique de la

Côme Chaudron avec 1087 fragments dont un NMI de 356. Les céramiques à pâte sombre lissées fumigées (PGFINLF) représentent à elles seules 73,3 % de cet ensemble avec un NMI de 261 pour 831 tessons. Ce groupe est ensuite scindé en deux catégories : les céramiques régionales à pâte grise homogène (PGFINH) qui représentent 10,1 % de cette catégorie, et les céramiques de tradition gallo belge (*terra nigra*) qui totalisent 16 % avec 122 tessons dont un NMI de 57.

Les céramiques mi-fines sombres régionales

Les céramiques mi-fines sombres régionales représentent quant à elles 4 % du mobilier céramique de la Côme Chaudron avec 112 tessons dont un NMI de 37.

Les céramiques grossières régionales

Ce groupe de céramiques est la catégorie la plus importante sur ce site avec 1448 fragments dont un NMI de 317. Les céramiques grossières à pâte sombre identifiables (PSGROS) sont les plus représentatives de cette catégorie avec 37,2 % de NMI. Le nombre de fragments de grossière à pâte claire identifiables (PCGROS), atteignant 22,7 %, est également bien représentatif, lorsqu'il est associé aux grossières à pâte claire et au col enduit de noir (PCGROS CN), qui représentent 11 % de cet ensemble.

Les céramiques grossières micacées représentent quant à elle 19,9 % de ce groupe avec un NMI de 63 pour 158. Enfin, les céramiques grossières de type Besançon (MICAC B) sont également bien représentatives (7,9 %) avec 134 tessons dont un NMI de 25.

Quelques fragments résiduels (7 tessons pour un NMI de 4) de céramiques grossières à pâte sombre modelées (PSGROS MOD) ont également été découverts, mais cette catégorie reste marginale.

Indicateurs chronologiques des pièces du bâtiment (ill. 11)

La pièce [360]

Seule la couche de démolition la plus récente [312] a livré du matériel céramique (un NMI de 3 pour 13 tessons). Deux exemplaires permettent de situer cette UF dans un horizon chronologique augustéen récent.

Une assiette (A1c) en *terra nigra* (n° 1) s'intègre tout à fait, par sa forme, dans le contexte général de l'époque augustéenne.

La deuxième forme permet de donner un *terminus post quem* plus précis: il s'agit en effet d'une coupe Haltern 10 (n° 2), dont l'apparition se fait aux environs de 15 av. J.-C. Cette forme est par ailleurs assez rare sur le Mont Beuvray, puisqu'une dizaine d'exemplaires tout au plus ont été actuellement mis au jour.

La pièce [359]

L'UF de réaménagement la plus récente [296] a livré un matériel céramique de 13 fragments dont un NMI de 6. Un couvercle en céramique fine micacée (n° 3) situe cette UF dans un horizon chronologique allant de La Tène D2 à la période augustéenne.

Mais un marqueur chronologique plus pertinent, une coupe en terre sigillée (Haltern 7) donne un *terminus post quem* de -20 (n° 4).

Plusieurs éléments intéressants ont également permis de dater l'UF de réaménagement la plus ancienne [300]. Celle-ci a livré 46 tessons dont un NMI de 5. Les fragments de cruches, les céramiques grossières, ainsi que les céramiques fines lissées fumigées sont les types les plus représentatifs.

Un gobelet de type Beuvray (n° 5), ainsi qu'un fragment de fond de plat Haltern 1 (n° 6) permettent de donner un *terminus post quem* de -30.

À noter aussi la présence de deux fragments de céramiques fines présentant des traces de surcuisson importantes, associés à de nombreux fragments de céramiques grossières régionales à pâte claire brûlées. Un fragment de gobelet à pâte claire engobée (n° 7) montre des traces de surcuisson. Une déformation beaucoup plus impressionnante intervient sur un pot de type P12 de la typologie des formes régionales de Bibracte (Barral, Luginbühl 1995). La surcuisson, qui s'est élevée sans aucun doute à 900 °C minimum (voire 1000 °C) a déformé considérablement la forme initiale (déjà cuite), qui s'est boursoufflée, provoquant des bulles d'air sur toute sa surface (n° 8).

Une forme également peu connue est recensée pour cette UF. Il s'agit d'une coupe à paroi fine revêtue d'un engobe orangé (n° 9).

La pièce 358

Cette pièce est séparée en deux UF englobantes [288] et [289]. Dans les deux cas, le mobi-

lier céramique issu de cette campagne permet de préciser les cadres chronologiques des phases les plus récentes.

Un gobelet de type Beuvray (n° 10) permet de donner un *terminus post quem* de -30 à la phase d'occupation la plus récente pour cette partie du chantier [291].

Le réaménagement initial de cette phase [328] s'intègre dans un horizon chronologique augustéen. Une coupe en *terra nigra* (n° 11) et un gobelet à parois fines engobées de type Mayet 2 (n° 13) l'intègrent dans cette chronologie large. Un fragment de gobelet de type Beuvray (n° 12) permet de préciser le cadre en donnant un *terminus post quem* de -30.

En ce qui concerne l'UF englobante [289], la phase d'occupation la plus récente [336], [337], peut être datée dans un horizon chronologique augustéen, grâce à un bol en pâte grise homogène (n° 14) que sa forme intègre dans un cadre postérieur à -50. Un fond de plat Haltern 1 (n° 15) permet quant à lui de donner un *terminus post quem* de 30 avant notre ère à cet ensemble.

La phase de remblai [329], [341], s'intègre dans ce même horizon chronologique. Un pot de type P12 de la typologie régionale de Bibracte (n° 16) l'intègre dans un large contexte allant de La Tène D1 à la période augustéenne. Une cruche de type Cr6 de la typologie régionale du Beuvray (n° 17), présentant une surcuisson très importante, l'intègre dans un horizon chronologique postérieur à -50. Trois éléments cohérents permettent de proposer un *terminus post quem* de -30: un plat Haltern 1a (n° 18), un fond de gobelet de type Beuvray (n° 19), et un fragment de gobelet d'Acco type Mayet 17 (n° 20).

Un objet complètement atypique (n° 21) est également issu de cette couche de remblai. Façonné dans un fragment d'amphore, cet objet trapézoïdal présente un sommet arrondi, lissé, et doté de deux trous sur la face interne. La face externe présente un "décor" réalisé par poinçonnage sur pâte cuite, très vraisemblablement contemporain de la réutilisation du fragment. Le bas de cet objet montre des traces de brûlures également cantonnées sur la face externe.

De nombreux problèmes se posent quant à l'utilité de cet objet. La forme générale, le haut arrondi, et la présence des deux trous sur la face interne pourraient permettre l'hypothèse d'un fragment d'amphore réutilisé comme peson. Mais le fait que les deux trous ne communiquent pas

fait émettre de sérieuses réserves quant à cette interprétation. Le deuxième problème réside dans la réalisation et l'utilité du "décor". Les impressions sont effectivement de profondeur très inégales. Le poinçonnage du milieu est très marqué et profond, alors que d'autres (celui du haut et celui en bas à droite) sont à peine esquissés. Les deux poinçonnages en bas à gauche sont quant à eux bien marqués mais peu profonds. Aucune interprétation tangible ne peut donc être donnée pour l'instant.

Une phase d'occupation stratigraphiquement antérieure [342], [346], [348], [353] a également livré du mobilier céramique. Un fond de coupe en pâte grise lissée fumigée (n° 22), assez atypique ressemble aux coupes de type C4 de la typologie des formes de Bibracte, et permet de proposer un horizon chronologique augustéen. Par ailleurs, une coupe du service 1a de Haltern (n° 23) donne effectivement un *terminus post quem* de -30.

La pièce [361/362]

La fouille de cette pièce [361] n'a livré aucun matériel céramique. Il est donc ici impossible de préciser un quelconque cadre chronologique, si ce n'est qu'elle correspond à un état antérieur à 30 avant notre ère.

Les zones de remblais

Les UF de nettoyage du chantier [275], [276], [286], [287], [293] et un sondage dans un remblai Bulliot [279] ont livré un matériel particulièrement riche dont il était impossible de ne pas présenter les éléments les plus marquants.

Le sondage [279] a livré un fond de plat de terre sigillée gauloise (n° 24), à décor rayonnant à la molette. Un début d'estampille: « GO... » se développe de la périphérie du fond vers le milieu. Un fond entier d'assiette de pré-sigillée présente également un décor rayonnant à la molette (n° 25).

De nombreux gobelets à parois fines ont également été mis au jour. Hormis les traditionnels gobelets de type Beuvray (n° 26), dont l'exemplaire retenu ici est quelque peu atypique dans sa forme et son engobe par rapport au reste de la production, on peut souligner la découverte d'un

gobelet à paroi fine engobé présentant un décor réalisé à la barbotine (n° 27), de type Mayet II, un gobelet à pâte blanche avec un décor d'incisions obliques sur la panse (n° 28), et un fragment de panse de gobelet d'Acco (n° 29), qui sont les exemplaires les plus représentatifs de cette catégorie de céramiques.

Deux formes présentent un caractère atypique: un fond de gobelet à pâte blanche et un engobe très orangé (n° 30), et ce qui pourrait être interprété comme un pied très évasé d'une forme de type coupe (n° 31).

Trois fonds de plat en *terra nigra* ont également été découverts. Le premier présente une forme archéologique complète (n° 32). Le deuxième présente un décor rayonnant réalisé à la molette (n° 33). Le troisième (n° 34) présente un élément beaucoup plus rare: archéologiquement complet, cette coupe livre trois incisions sur sa lèvre. Le bord n'étant malheureusement pas complet, il n'est pas possible de préciser plus les éléments de ce décor ou graphite.

Deux fragments de céramique peinte ont également été mis au jour. Le premier (n° 35) est un bord de coupe avec un décor de bande peinte couleur lie de vin sur la panse. Le deuxième est un fragment de panse de bouteille de type Bt1 dans la typologie des formes régionales de Bibracte (n° 36), présentant un décor peint beaucoup plus complexe, dans la tradition des vases peints gaulois. Il se compose de motifs géométriques (un fragment d'échelle), et les éléments courbes permettent de supposer la présence de décors zoomorphes stylisés.

Un bord de pot en céramique à pâte claire lustrée (n° 37) laisse présager des occupations antérieures aux horizons actuellement en place et étudiés puisque la forme et la technique de fabrication est typique de La Tène D1, tout début de La Tène D2.

Un exemplaire de céramique à pâte grossière et revêtement micacé (n° 38) doit particulièrement retenir l'attention. Il s'agit d'un pot de type P19 dans la typologie des formes régionales du Beuvray. Sur la panse se développe un graffite apparemment lisible:]COIAOD.

Deux fragments de faïsselle ont été isolés. Le premier exemplaire est réalisé dans une pâte gros-

sière très blanche (n° 39), qui l'apparente par la texture à un brasero. Mais les ouvertures percées semblent trop petites pour lui attribuer cette fonction. Le deuxième exemplaire est en céramique à pâte grise fine lissée fumigée (n° 40), avec un décor de cannelures sur la face externe. Le type de pâte et la finition importante de cette céramique rappellent certaines faïsselles ou passoires retrouvées en contexte funéraire.

Enfin, le corpus céramique de ces UF de décapage a livré quelques jetons en céramique. Quelques exemplaires sont classiques, réalisés dans des pâtes fines ou grossières ou encore dans des amphores (n° 41, 42, 43). Deux jetons ont été réalisés dans des céramiques décorées. Le premier est découpé dans une céramique à pâte grise lissée fumigée, de telle façon qu'une cannelure incisée traverse la surface externe de l'objet (n° 44). Le deuxième, découpé dans une céramique à pâte claire présente deux registres de décor de chevrons incisés, séparés par une cannelure également incisée à la pointe mousse (n° 45).

Conclusion

La céramique issue de la Côme Chaudron présente une unité chronologique intéressante. Les UF en place s'intègrent dans un horizon bien défini, situé entre 30 et 15 avant notre ère.

Il serait maintenant intéressant de confronter le mobilier céramique et le mobilier métallique de ce sondage, afin de préciser encore la nature et la chronologie de cette phase du bâtiment.

Il devient également nécessaire de comparer le type et les proportions de céramiques issues de la Côme Chaudron avec des sondages d'habitat sans traces (ou peu) d'activités artisanales. Cela permettrait sûrement de préciser la nature du bâtiment CC19, et peut-être déterminer si cette zone d'atelier métallurgique est également une zone d'habitation.

Synthèse sur la Côme Chaudron

Lors des campagnes précédentes, l'accent avait été mis sur la compréhension de la zone et des structures non touchées par les fouilles du XIX^e siècle. Cette année, les sols correspondant au bâti maçonné ont pu être fouillés intégralement. Comme il a été dit précédemment, le mobilier datant ne se situe pas à l'interface des sols, mais provient des remblais séparant les niveaux d'occupation. Ceux-ci ont été "nettoyés", notamment avant chaque nouveau réaménagement dans les pièces. Il est néanmoins intéressant de mettre en relation les différents types de mobilier – métallique et céramique – retrouvés dans un remblai de sol, surtout lorsque l'ensemble des couches d'occupation du bâtiment s'échelonne sur une quarantaine d'années. Une étude plus poussée permettra peut-être d'affiner la datation relative de certains de ces objets.

Des structures remaniées

La fouille a permis de comprendre les différentes phases de construction du bâtiment maçonné, dont les couches d'occupation correspondantes sont datées de la première moitié du I^{er} s. avant J.-C. d'après le mobilier recueilli. Ces phases de construction n'ont pas été repérées au XIX^e siècle, et apportent beaucoup quant à la compréhension des structures d'habitat.

Une phase importante d'urbanisme

Ces états de construction maçonnée doivent être mis en relation avec une phase importante d'urbanisation et de réaménagement de cette partie de l'*oppidum* : l'installation en bâti maçonné est contemporaine des remblais en terre jaune faisant office de rues perpendiculaires et parallèles à la grande voie, au sud et à l'ouest du bâtiment. À l'est, ce remblai a été effleuré le long du mur est du bâtiment. Sous ces états les plus récents, de nombreuses structures ont été repérées, correspondant à une architecture en bois : il s'agit de trous de poteaux, de sablières basses, de fosses. Parmi ces structures antérieures, il faut signaler les vestiges d'un bâtiment sur poteaux décrit par Bulliot, sans doute contemporain de la CC18. Celle-ci semble située sous le remblai – la ruelle – descendant la Côme à l'est de CC19 : il en découle que cet atelier, le plus connu et non fouillé depuis le XIX^e siècle, est antérieur à cette phase importante d'urbanisation.

Il est important de noter qu'après l'installation des remblais et des espaces de circulation, le secteur fonctionne de manière étagée, avec un important dénivelé entre le haut et le bas du sondage. Ceci explique la présence de caves donnant de plein pied au sud. Par contre, pour la phase antérieure, il apparaît clairement que la disposition est

relativement plane, ce qui implique d'autres axes de circulation. Ceci est confirmé par la présence de trous de poteaux apparaissant sous le remblai constituant la rue.

Les campagnes ultérieures devraient permettre de comprendre et de restituer pleinement ce décalage des axes de circulation.

BIBLIOGRAPHIE

Almagro-Gorbea et al. 1991 : ALMAGRO-GORBEA (M.), BONENFANT (P.-P.), BUCHSENSCHUTZ (O.), CONCHE (F.), DUVAL (A.), GRAN-AYMERICH (J.), GUILLAUMET (J.-P.), LACOSTE (D.), PARATTE (C.-A.), PAUNIER (D.), PERNOT (M.), RALSTON (I.), RICHARD (H.), SZABÓ (M.), VITALI (D.). — Les fouilles du Mont Beuvray: Rapport biennal 1988-1989. *Revue archéologique de l'Est et du Centre-Est*, 42, 1991, p. 271-298.

Arcelin, Tuffreau-Libre 1998 : ARCELIN (P.), TUFFREAU-LIBRE (M.) dir. — La quantification des céramiques. Conditions et protocole. Glux-en-Glenne: Centre archéologique européen du Mont Beuvray, 1998, 157 p., 129 ill. (Bibracte; 2).

Barral, Luginbühl 1994 : BARRAL (Ph.), LUGINBÜHL (T.). — Présentation du système de description et de gestion de la céramique du Mont Beuvray. *SFECAG: Actes du Congrès de Millau*. Marseille: Société française pour l'étude de la céramique antique en Gaule, 1994, p. 205-212.

Barral et al. 1994 : BARRAL (P.) et al. — *Système de description et de gestion du mobilier céramique*. Glux-en-Glenne: Centre archéologique européen du Mont Beuvray; Lausanne: IAHA, 1994.

Barral, Luginbühl 1995 : BARRAL (Ph.), LUGINBÜHL (T.). — *Typologie des formes de céramique régionale de Bibracte*. Glux-en-Glenne: Centre archéologique européen du Mont Beuvray, 1995 (multigraphié).

Barral, Huet 1998 : BARRAL (P.), HUET (N.) — L'artisanat céramique. In: **Gruel, Vitali 1998**, p. 65-73

Barral et al. 1998 : BARRAL (P.) et al. — Les importations méditerranéennes. In: **Gruel, Vitali 1998**, p. 73-84.

Ettlinger 1973 : ETTLINGER (E.). — *Die römischen Fibeln in der Schweiz*. Berne: Francke Verlag, 1973.

Feugère, Rolley 1991 : FEUGERE (M.), ROLLEY (C.) dir. — *La vaisselle tardo-républicaine en bronze*. Actes de la table ronde CNRS organisée à Lattes du 26 au 28 avril 1990. Dijon: université de Bourgogne, 1991 (Centre de recherches sur les techniques gréco-romaines [CRTGR]; 13).

Guillaumet 1994 : GUILLAUMET (J.-P.). — *Les Fibules de Bibracte, technique et typologie*. Édition augmentée, Dijon, université de Bourgogne: Centre de Recherche sur les Techniques Gréco-Romaines, 1994 (Publications du CRTGR; 14).

Guillaumet 1996 : GUILLAUMET (J.-P.). — *Bibracte: Bibliographie et plans anciens*. Paris: Maison des sciences de l'Homme, 1996 (Documents d'archéologie française; 57).

Gruel, Vitali 1998 : GRUEL (K.), VITALI (D.) dir. — L'oppidum de Bibracte. Un bilan de onze années de recherches (1984-1995). *Gallia*, 55, 1998. Paris: CNRS, 1999, p. 1-140.

Luginbühl 1996 : LUGINBÜHL (Th.). — Typo-chronologie des céramiques de Bibracte: cruches, mortiers et plats à engobe interne des fouilles de la domus PC 1. *SFECAG: Actes du Congrès de Dijon*, 1996, p. 197-207.

Morel 1981 : MOREL (J.-P.). — *Céramique campanienne: les formes*. Rome: École française de Rome, 1981 (Bibliothèque des écoles françaises d'Athènes et de Rome [BEFAR]; 244).

Py 1993 : PY (M.) dir. — *DICOCER: dictionnaire des céramiques antiques (VIIe s. av. n.è.-VIIe s. de n.è.) en Méditerranée nord-occidentale (Provence, Languedoc, Ampurdan)*. Lattes: ARALO, 1993 (Mélanges d'archéologie et d'histoire de Lattes, Lattara; 6).

Rapport annuel 2001 : *Rapport annuel d'activité scientifique 1999 du Centre archéologique européen du Mont Beuvray*. Glux-en-Glenne: Centre archéologique européen du Mont Beuvray, 2001.



ANNEXES

1. Le Champlain. UF contenant du matériel lié à l'artisanat des métaux

UF	Type d'UF	Travail des métaux	Travail du fer	Travail du bronze
400	Nettoyage	1 ciseau en fer ? (B2002/32/400/2)	19 déchets (119,8 g), scories (240 g)	scories (6 g)
402	Nettoyage		1 déchet de fabrication (20,8 g), scories (105 g)	scories (204 g)
404	Nettoyage		1 déchet (4,5 g), scories (46 g)	1 déchet (1,7 g) (B2002/32/404/5)
405	Nettoyage		1 déchet de barre (17,1 g) (B2002/32/405/5), 2 fragments de paroi de four, scories (295 g)	
406	Nettoyage		1 déchet (2,2 g), scories (14 g)	
407	Nettoyage		2 déchets (12,8 g), scories (7 g)	1 fragment de moule (2,2 g)
408	Nettoyage	1 ciseau (B2002/32/408/3)	scories (131 g)	8 fragments de moules et de creusets
409	Nettoyage de la tranchée Bulliot (091)		scories (109 g)	
411	Nettoyage		30 déchets (77 g), scories (38 g)	
412	destruction		9 déchets (79,8 g), scories (850 g)	2 déchets (29,3 g), 1 fragment de creuset (2,5 g), scories (23 g)
413	remblai CPI2		2 déchets (99,1 g), scories (20 g)	
414	destruction	1 ciseau en fer ? (B2002/32/414/17)	1 fabricat de fibule (B2002/32/414/16), scories (1348 g)	1 fragment de barre (2,4 g) (B2002/32/414/18)
418	couche de destruction de l'atelier A		39 déchets (242 g), scories (3519 g)	1 déchet (3,1 g), 1 cône de coulée (12,8 g) (B2002/32/418/10), 2 jets de coulée (14 g) (B2002/32/418/4) et (14,6 g) (B2002/32/418/11), 1 fragment de creuset (13,9 g), scories (138 g)
419	destruction	1 ciseau (B2002/32/419/11)	14 déchets (115,5 g), 1 currency bar (B2002/32/419/10), scories (1259 g)	scories (6 g)
420	creusement le long de CPI2	1 polissoir (B2002/32/420/1)	4 déchets (92,8 g), scories (1121 g)	5 déchets (28,9 g), 1 fragment de barre en cours d'étrépage (9,6 g) (B2002/32/420/2)
421	sol de préparation de l'atelier A		82 déchets (946,6 g), scories (7020 g)	1 déchet (1,8 g), 11 fragments de moules (B2002/32/421/8 et 9), scories (125 g)
422	destruction de la palissade		4 déchets (5,6 g), scories (646 g)	
424	Nettoyage		25 déchets (330,3 g) dont 1 déchet de barre circulaire (B2002/32/424/6), scories (779 g)	4 déchets (26 g), 15 fragments de moules
427	destruction mur ouest de CPI	1 poinçon ou ciseau (B2002/32/427/10)	scories (29 g)	2 déchets (8,3 g)
428	destruction		scories (238 g)	1 déchet (1,2 g)
429	remplissage fosse 448	1 lime (B2002/32/429/16)	21 déchets (168 g), scories (1028 g)	3 déchets (3,3 g), 82 fragments de moules (B2002/32/429/9 à 12), scories (462 g)
441	nettoyage tranchée Bulliot		1 déchet (3,1 g)	
442	destruction mur ouest de CPI I bis		scories (23 g)	
451	remplissage fosse 448		2 déchets (32,8 g)	2 fragments de moules
452	remplissage fosse 448		scories (2 g)	4 déchets (16,7 g), 23 fragments de moules (B2002/32/452/5), scories (186 g)
455	Fosse coupée par la tranchée Bulliot (091)		scories (2209 g)	
457	remplissage de (456)		scories (2042 g)	
458	remplissage sablière B/C		6 déchets (16,6 g), scories (25 g)	
459	remplissage sablière dans la pièce B		7 déchets (16,3 g)	
460	remplissage de (456)		scories (271 g)	
461	remplissage fosse 448		2 déchets (17 g), scories (11 g)	
462	remplissage fosse atelier	1 ciseau (B2002/32/462/1)	59 déchets (120,2 g) (B2002/32/462/2 à 5), scories (1647 g)	
463	tranchée exploratoire Bulliot			18 fragments de moules
464	remplissage fosse 456		battitures (32 g), scories (6 g)	
465	remplissage fosse 448		3 déchets (20,4 g)	
466	tranchée Bulliot CPI I bis			1 cône de coulée (B2002/32/466/1)
467	remplissage fosse 448		8 déchets (117,8 g)	126 fragments de moules (B2002/32/467/1 à 5), scories (139 g)
469	sol d'occupation de la pièce B		scories (602 g)	
471	remplissage fosse 448			1 fragment de moule (3 g)
472	remplissage fosse 448		2 déchets (7,7 g)	2 fragments de moules, scories (98 g)
478	remplissage fosse 448			2 fragments de moules
481	mur 143	1 polissoir (B2002/32/481/1)		

2. La Côte Chaudron. UF contenant du matériel lié à l'artisanat des métaux

UF	Type d'UF	Travail des métaux	Travail du fer	Travail du bronze
[273]	Nettoyage	12 frgms creuset 1 lime 1 poinçon? 1 ciseau? 1 tige biseautée	876g scories 50 déchets fer (325g)	56g scories 7 déchets bronze (30g)
[274]	Nettoyage	1 bloc de calcaire 16 frgms creuset	12 déchets fer (64g) 260g scories	2 frgms moule 1 déchet bronze (4g) 40g scories
[275]	Tranchée Bulliot	1 potin avec canal de coulée 16 frgms creuset 1 burin?	25 déchets fer (616g) 1308g scories	2 déchets bronze (10g) 81g scories
[276]	Nettoyage	1 lime 337g terre artisanale	9 déchets fer (46g) 976g scories	5 déchets bronze (2g) 12g scories
[278]	Nettoyage		10g scories	
[279]	Tranchée de sondage	1 polissoir? 2 blocs de calcaire (1701g) 5 frgms creuset 24 frgms paroi de four 1 lame	27 déchets fer (287g) 970g scories 1 culot de forge (217g)	1 fabricant de ferret 2 déchets bronze (17g)
[280]	Nettoyage	158g paroi de four 1 lime demi-ronde	17 déchets fer (66g) 87g scories	191g scories
[281]	Frgmt de sol conservé	9g paroi de four	3 déchets fer (34g)	3 déchets bronze (1,2g) 16g scories
[283]	Remblai de sol	44g terre artisanale 1 tas?	10 déchets fer (20g)	2 déchets bronze (14g) 9g scories
[284]	Couche de cendres	190g paroi de four 1 tas?	2 déchets fer (19g)	7 déchets (6g)
[285]	Lentille noire et charbons (Berne)	1 lame		
[286]	Nettoyage	31 frgms creuset 18 frgms terre artisanale 1 bloc de calcaire (34g)	12 déchets fer (60g) 66g scories	1 déchet bronze (0,5g) 12 g scories
[287]	Nettoyage		5 déchets fer (16g)	
[290]	Lentille noire ds [288]	644g terre artisanale (moule + parois de four) 2 blocs de calcaire (800g)	1 déchet fer (4,4g) 214g scories	1 fibule+moule 13g scories
[291]	Lentille noire ds [288]	2 frgms creuset 32 frgms paroi de four 1 frgmt moule	6 déchets fer (17g)	1 demi-produit (22g) 6 déchets bronze (6g) 16 g scories
[292]	Fond de foyer ds [288]	1406g paroi de four 2 blocs de calcaire (12g)		16g scories
[293]	Couche de terre sombre	14 frgms creuset 8 frgms paroi de four 1 bloc de calcaire	69 déchets fer (457g) 1 culot de forge (1248g) 677g scories	6 déchets bronze (27g) 163g scories
[295]	Morceaux de paroi de four	2707g paroi de four		
[296]	Massif jaune ds CC19D		58g scories	1 déchet bronze (3g)
[300]	Massif jaune sous [297]	8g pierre artisanale	10 déchets fer (51g) 206g scories	5 déchets bronze (7,5g)
[301]	Ligne de mortier		2 déchets fer (3g)	
[302]	Blocs, sable et terre (au sud du mur [155])	130g paroi de four	1 déchet fer (1,4g) 45g scories	2 déchets bronze (1g)
[304]	Couche cendreuse	91 frgms paroi de four 4 frgms creuset 6 frgms moule 39 blocs de calcaire(9970g) 22 frgms pierre artisanale 1 tas?	9 déchets fer (40g) 22g scories	2 fibules+moule 18 déchets bronze (51g) 46g scories
[312]	Niveau d'enduit	105g paroi de four		
[318]	Remplissage fosse	506g terre artisanale	231g scories	
[319]	Remplissage trou de pot.			9g scories
[320]	Remplissage trou de pot.	46 g terre artisanale	1 déchet de fer (1g)	
[321]	Remplissage trou de pot.	2 frgms terre artisanale		
[322]	Fond fosse		132g scories	11g scories
[323]	Paroi de four	2 frgms creuset 28 frgms paroi de four		
[328]	Couche de remblai	1 gouge	28 déchets fer (163g) 1 culot de forge (332g) 198g scories	19g scories
[329]	Couche de remblai	239g creuset	33 déchets fer (165g)	2 déchets bronze (2g) 41g scories
[331]	Bande jaune ds [288]	1 ciseau	1 déchet fer (3g)	6g scories
[332]	Couche de remblai	1025g paroi de four 2 blocs de calcaire (47g) 1 lame	4 déchets fer (15g) 120g scories	5 déchets bronze (11g) 6g scories
[333]	Couche marron	141g paroi de four	22 déchets fer (102g) 90 scories	2 déchets bronze (55g)
[334]	Tranchée de sondage	5g creuset	71g scories	
[335]	Tranchée de sondage	12g creuset	3 déchets fer (67g) 121g scories	
[336]	Bande rectangulaire ds [289]		5 déchets fer (33g)	4g scories
[340]	Couche marron ds CC19D	86g terre artisanale		2g scories
[341]	Remblai	1 bloc de calcaire (880g) 1 outil?	22 déchets fer (275g) 106g scories	2 déchets bronze (2g)
[343]	Lentille grise ds [288]	384g paroi de four 6 blocs de calcaire (770g)	45g scories	32g scories
[344]	Couche noire (sol?)			4 déchets bronze (32g) 1 fibule+moule
[345]	Lentille grise ds [288]		1 déchet fer (1g) 40g scories	
[346]	Couche en place ds [289]	135g paroi de four	1 cul de forge (355g) 31g scories	
[347]	Couche grise	1 frgmt creuset 1 frgmt paroi de four	12 déchets fer (33g) 20g scories	2 déchets bronze (8g) 1 cône de coulée
[351]	Couche grise ds [288]		1 déchet fer (0,4g) 74 g scories	
[354]	Sous [275], le long de [146]		39g scories	1 déchet bronze (3g)
[355]	équivalent à [279]	1 ciselet?	12 déchets fer (70g) 163g scories	2 déchets bronze (4g) 48g scories 1 frgmt d'émail (0,1g)
[356]	Nettoyage remblai jaune			2 déchets bronze (0,1g) 26 frgms émail (3g)

3. La Côme Chaudron. UF contenant des outils ou des instruments associés.

UF	Type d'UF	Description
[273]	Nettoyage	(B2002.32.273.50) lime (B2002.32.273.51) aiguiseur (B2002.32.273.53) poids (B2002.32.273.57) outil ou demi-produit (B2002.32.273.58) douille(?) biseautée
[275]	Tranchée Bulliot	(B2002.32.275.4) ciseau?
[276]	Nettoyage	(B2002.32.276.6) lime
[279]	Remblai Bulliot	(B2002.32.279.18) polissoir ? (B2002.32.279.20) lame (B2002.32.279.23) poids
[280]	Nettoyage	(B2002.32.280.1) lime
[285]	Lentille noire	(B2002.32.285.3) lame
[328]	Remblai	(B2002.32.328.4) gouge
[331]	Bande jaune	(B2002.32.331.1) ciseau
[332]	Remblai	(B2002.32.332.3) lame
[341]	Remblai	(B2002.32.341.6) outil?
[355]	Remblai Bulliot	(B2002.32.355.3) ciselet ?

4. Le Champlain. UF contenant des outils ou des instruments associés, quelle que soit leur destination

UF	type d'UF	Description
400	Nettoyage	1 ciseau en fer (B2002/32/400/2)
402	Nettoyage	1 pique-bœuf en fer(B2002/32/402/5)
407	Nettoyage	(b2002/32/407/2), 1 fragment de moule
408	Nettoyage	creusets
412	destruction	de creuset
414	destruction	(B2002/32/414/18)
418	couche de destruction de l'atelier A	1 lame de couteau?, (B2002/32/418/6), 1 cône de coulée (B2002/32/418/10), fragments de creusets
419	destruction	(B2002/32/419/11)
420	creusement le long de CPI2	meules, 1 polissoir (B2002/32/420/1)
421	sol de préparation de l'atelier A	(B2002/32/421/8 et9)
422	destruction de la palissade	1 lame de couteau (B2002/32/422/1)
424	nettoyage	1 douille (B2002/32/424/3), 15 fragments de moules
425 = 427	destruction mur ouest de CPI1	(B2002/32/427/3), 1 poinçon (b2002/32/427/10), 1 outil pour le travail de la pierre (martelet ?) (B2002/32/427/13)
428	destruction	1 fragment de meule
429	remplissage fosse 448	fragments de moules(B2002/32/429/9 à 12)
451	remplissage fosse 448	2 fragments de moules
452	remplissage fosse 448	23 fragments de moules (B2002/32/452/5)
458	remplissage sablière B/C	1 lame de couteau (B2002/32/458/1)
462	remplissage fosse atelier	1 ciseau (B2002/32/462/1)
463	tranchée exploratoire Bulliot	18 fragments de moules
466	tranchée Bulliot CPI1	1 cône de coulée(B2002/32/466/1)
467	remplissage fosse 448	moules(B2002/32/467/1 à 5)
471	remplissage fosse 448	1 fragment de moule
472	remplissage fosse 448	2 fragments de moules
478	remplissage fosse 448	2 fragments de moules
481	mur 143	1 fragment de polissoir (B2002/32/481/1)

EXPLORATION DANS UN PETIT VALLON DE LA CÔME CHAUDRON (Intervention 543)

Minière ou vallon sec colmaté ?

L'objectif premier du sondage était de repérer la nature des couches archéologiques et géologiques de ce vallon en espérant trouver des indices d'activités minières (le "ravin n°1" de Bulliot). Pour cela, il a été décidé, dans le cadre du stage du DESS de Dijon qui s'est déroulé en octobre 2002, d'ouvrir une tranchée exploratoire de 20 m de longueur par 4 de largeur dans le prolongement de la fouille (intervention 532 ; *cf. supra*, ill. 1). Le transect a été fait à la pelle mécanique, perpendiculairement à l'axe du vallon. Nous avons volontairement placé la coupe au-delà des vestiges repérés par J.-G. Bulliot afin d'éviter d'éventuelles structures archéologiques. Le rocher en place (rhyolite) a été touché à environ 4 m de profondeur. La coupe stratigraphique qui est apparue, a montré un remplissage anthropique entre les deux affleurements rocheux distants d'environ 5 m. De cette structure ont été extraits de la céramique et de nombreux déchets métalliques, tant fer que bronze. D'un point de vue chronologique, les nombreux tessons de céramique sont caractéristiques de la période d'occupation du site jusqu'aux phases les plus récentes de Bibracte. Il semblerait que cette structure ait été colmatée pendant l'occupation de Bibracte. Les ateliers métallurgiques situés plus haut ont rejeté les

déchets dans cette dépression qui devait à l'origine être une plaie béante dans le paysage. Aujourd'hui ce vallon a des formes très molles, mais s'il est parfaitement visible dans la topographie.

Pour des raisons de sécurité, la couche stratigraphique n'a pu être nettoyée, ni relevée avec précision, le terrain étant trop meuble et trop instable. Néanmoins, il est incontestable que les couches géologiques, colluvions de pente, niveaux d'altération de la rhyolite ont été taillées de façon à atteindre rapidement le substrat rocheux. Cette dépression est donc d'origine anthropique et elle était visible jusqu'à l'abandon de la ville. La largeur de la structure entre les affleurements rocheux est d'environ 5 m. Il a été impossible, dans le cadre de cette intervention limitée dans le temps, d'atteindre le fond de cette dépression qui semble avoir entaillé le rocher à la verticale.

Pour l'instant, il n'est pas possible de démontrer avec certitude une origine minière de cette structure anthropique sans une nouvelle intervention qui permettra avec une méthode adéquate (descente en paliers) d'obtenir un profil complet et d'en étudier plus finement le remplissage ainsi que le substrat rocheux. En effet, dans l'optique d'une extraction minière, il faut s'attendre à trouver des niveaux certainement profonds qui nécessiteront la mise en place d'un chantier spécifique.



