



HAL
open science

Fouilles entre le Champlain et la Côme Chaudron

Jean-Paul Guillaumet, Laurent Dhennequin, Cathy Lefèvre, Peter Jud

► **To cite this version:**

Jean-Paul Guillaumet, Laurent Dhennequin, Cathy Lefèvre, Peter Jud. Fouilles entre le Champlain et la Côme Chaudron. Rapport annuel d'activité 2004 du Centre archéologique européen du Mont Beuvray, pp.161-201, 2004. hal-03323653

HAL Id: hal-03323653

<https://hal.science/hal-03323653>

Submitted on 30 Jun 2022

HAL is a multi-disciplinary open access archive for the deposit and dissemination of scientific research documents, whether they are published or not. The documents may come from teaching and research institutions in France or abroad, or from public or private research centers.

L'archive ouverte pluridisciplinaire **HAL**, est destinée au dépôt et à la diffusion de documents scientifiques de niveau recherche, publiés ou non, émanant des établissements d'enseignement et de recherche français ou étrangers, des laboratoires publics ou privés.

B I B R A C T É

RAPPORT ANNUEL D'ACTIVITÉ 2004



BIBRACTE

Centre archéologique européen

Rapport annuel d'activité 2004

Glux-en-Glenne 2004

B I B R A C T E

Société anonyme d'économie mixte nationale
F - 58370 GLUX-EN-GLENNE

Couverture : travaux de mise en valeur de la *domus* PC 1 et de ses abords immédiats en coopération avec l'association Tremplin (photo Tremplin).

Premier élément date et référence bibliographique

BIBRACTE, Centre archéologique européen, rapport annuel d'activité 2004.
Glux-en-Glenne : BIBRACTE, Centre archéologique européen, 2004.

Coordination

Vincent Guichard

Suivi éditorial

Pascal Paris

Mise en page

Daniel Beucher, Myriam Giudicelli

Traitement graphique

Daniel Beucher

Crédit iconographique

Sauf mention contraire, les photos sont d'Antoine Maillier (BIBRACTE), les relevés et les dessins d'objets sont dûs aux équipes de recherche, les mises au net des plans et des dessins sont de Daniel Beucher (BIBRACTE), les relevés cartographiques sont de Fabrice Laudrin (BIBRACTE).

Diffusion/distribution

BIBRACTE.Centre archéologique européen.
F. 58370 Glux-en-Glenne – e-mail : edition@bibracte.fr
Tél. : (33) 3 86 78 69 00 – Télécopie : (33) 3 86 78 65 70

Copyright 2004 : Bibracte

ISBN : 2-909668-42-8

Ce rapport est un document administratif destiné à rendre compte des travaux effectués au cours de l'année 2004 dans le cadre du Centre archéologique européen du Mont Beuvray. Sa diffusion est restreinte aux différentes administrations de tutelle du Centre ainsi qu'à ses collaborateurs.

Les comptes rendus à caractère scientifique qui y sont consignés sont provisoires; ils ne sauraient être considérés comme de véritables publications.

Première partie: bilan des activités de BIBRACTE	7
1 Introduction	9
2 Résumé des acquis scientifiques de la campagne 2004 (V. GUICHARD, P. PARIS)	11
3 La gestion des ressources documentaires.....	19
3.1 Le centre de documentation (R. MOREAU).....	19
3.2 La "base de données Beuvray" (A. CHAILLOU, R. MOREAU)	20
3.3 La photothèque (V. GUICHARD, P. PARIS, A. CHAILLOU)	22
3.4 Conservation et traitement du mobilier archéologique (P. PARIS)	23
4 Les actions de formation (P. PARIS, A. FLOUEST, V. GUICHARD)	25
4.1 Vue d'ensemble	25
4.2 Table ronde	25
4.3 Stages de formation et séminaires accueillis à Bibracte.....	27
4.4 Mémoires universitaires.....	30
5 Les relations européennes (V. GUICHARD).....	31
5.1 Programme Leonardo Da Vinci. Archaeological field skills : training the trainers.....	31
5.2 Les premières villes européennes au nord des Alpes	32
5.3 Jumelage Glux-en-Glenne – Monterenzio (Italie).....	32
6 Recherches extérieures soutenues par BIBRACTE.....	35
6.1 Troisième programme de recherches ethno-comparatistes au Népal (Th. LUGINBÜHL, S. FREUDIGER).....	35
6.2 Recherches archéologiques franco-hongroises en Hongrie (J.-P. GUILLAUMET, M. SZABÓ)	61
7 Diffusion de la recherche (M. GIUDICELLI).....	67
7.1 Les éditions	67
7.2 Conférences, communications à des colloques scientifiques, publications scientifiques et grand public	69
8 La gestion et l'aménagement du Mont Beuvray (J. GORLIER)	70
– Le plan de développement du site	70
– Travaux effectués en 2004 sur le Mont Beuvray	71
– Renouvellement de matériel	72
9 Les actions de développement culturel et des publics (F. PAQUELOT)	73
– Le musée.....	73
– Les activités éducatives.....	78
– Le renforcement des partenariats et actions touristiques.....	79
– Les actions presse	81
Deuxième partie: recherches sur le Mont Beuvray	
Rapports d'activité des équipes de recherche associées	85
1 Les fortifications avancées de la Porte du Rebut. Les rempart «Les Barlots» (O.-H. URBAN).....	87
2 Étude de l'urbanisme sur la Pâturage du Couvent.....	99
2.1 Exploration de la parcelle centrale de l'îlot dit "des Grandes Forges" (M. SZABÓ).....	102
2.2 Fouille à l'angle nord-ouest du bâtiment dit "îlot des Grandes Forges" (S. RIECKHOFF, F. FLEISCHER).....	121
3 La <i>domus</i> PC 1	133
3.1 Fouille de la <i>domus</i> PC 1 (N. ROBINE).....	134
3.2 Fouille de la cave [6940] (J. SIMON).....	143
3.3 Suivi des travaux et de mise en valeur (P. PARIS)	155
4 Fouilles entre le Champlain et la Côme Chaudron (J.-P. GUILLAUMET)	161
4.1 Fouille du secteur du Champlain (L. DHENNEQUIN).....	164
4.2 Fouille dans la Côme Chaudron, partie amont (J.-P. GUILLAUMET)	171
4.3 Étude/technique des structures architecturales dans la Côme Chaudron, partie amont et essais de restitution (C. LEFÈVRE).....	189
4.4 Fouille dans la Côme Chaudron, partie aval (P. JUD)	201
5 Recherches dans les secteurs du Theurot de la Wivre (T. LUGINBÜHL).....	227
6 Recherches et sondages au Parc aux Chevaux. L'enclos PC 14 (D. VITALI).....	251
7 Les recherches thématiques	283
7.1 Analyse des mortiers (A. COUTELAS).....	284
7.2 L'étude des quartiers de colonne de Bibracte (C. LEFÈVRE).....	291
7.3 Caractérisation de quelques ensembles céramique du Parc aux Chevaux (F. CARRARD).....	297
7.4 Programme Géotopocart, géodésie, topographie et cartographie du Mont Beuvray (F. SCHUBERT).....	323
Troisième partie: Recherches hors Beuvray et environnementales	327
1 Sondage sur une nouvelle voie forestière sur le flanc nord-ouest du Mont Beuvray (P. PARIS)	330
2 Prospection autour des sources de l'Yonne (D. DEMEY)	335
3 Recherches sur les tourbières du Morvan (C. PETIT, I. JOUFFROY-BAPICOT, H. RICHARD)	337
4 Recherches sur les exploitations minières anciennes du Morvan (C. TAMAS, B. CAUJET, J.-P. GUILLAUMET, C. PETIT)	340

CHAPITRE 4

FOUILLES ENTRE LE CHAMPLAIN ET LA CÔME CHAUDRON

Coordination scientifique

Jean-Paul GUILLAUMET

Directeur de recherche au CNRS, UMR 5594

4.1 FOUILLE DU SECTEUR DU CHAMPLAIN (AOÛT 2004)

(intervention 586)

Direction

Laurent DHENNEQUIN (moniteur, université Paris 1 Panthéon-Sorbonne)

Collaborateurs scientifiques

Terrain : Delphine MINNI (université Marc Bloch, Strasbourg)

Etude du métal : Federica EGLOFF (université de Bologne)

Etude de la céramique : Jonathan SIMON (université de Bourgogne)

4.2 FOUILLE DANS LA CÔME CHAUDRON, PARTIE AMONT (AOÛT 2004)

(intervention 586)

Direction

Jean-Paul GUILLAUMET

Collaborateurs scientifiques

Terrain : Marion BERRANGER (université Paris 1 Panthéon-Sorbonne)
Carole DROUET (université de Bourgogne), Cathy LEFÈVRE (architecte DPLG, UMR 5594)

Etude du métal : Federica EGLOFF (université de Bologne)

Etude de la céramique : Nolwenn ROBINE (université de Bourgogne)
avec la contribution d'Amélie PERRIER (Ecole Normale Supérieure)

Etude architecturale : Cathy LEFÈVRE (architecte DPLG, UMR 5594)

Rédaction du rapport

Marion BERRANGER, Laurent DHENNEQUIN, Carole DROUET, Federica EGLOFF
Cathy LEFÈVRE, Delphine MINNI, Nolwenn ROBINE, Jonathan SIMON

Équipe de fouille

Adrien BAYARD, Julien COSNUAU, Alexandre DE RORRE, Margot FORCIOLI (université Paris 1)
Sonia HÉRY, Cécile BARONE (Ecole du Louvre)

Marie REBEILLÉ-BORGELLA, Gabrielle FRIJA, Ana-Maria MISDOLEA, Amélie PERRIER (ENS)
Katinka ZIPPER (université de Bourgogne)

Aurélie EUGÈNE, Jean-Claude LEFÈVRE, Julien PELLISSIER, Pip STEPHENSON (bénévoles CNRS)
Charline RUET (bénévole)

**4.3 ÉTUDE TECHNIQUE DES STRUCTURES ARCHITECTURALES
DANS LA CÔME CHAUDRON, PARTIE AMONT ET ESSAIS DE RESTITUTIONS**
(intervention 563)

Étude et rédaction du rapport

Cathy LEFÈVRE (architecte DPLG; doctorante, UMR 5594)

4.4 FOUILLE DANS LA CÔME CHAUDRON, PARTIE AVAL (JUN 2004)
(Intervention 548)

Coordination pédagogique

Pip STEPHENSON

Direction

Peter JUD

Collaborateurs scientifiques

Étude de la céramique: Nolween ROBINE

Étude du métal: Federica EGLOFF

Équipe de fouille

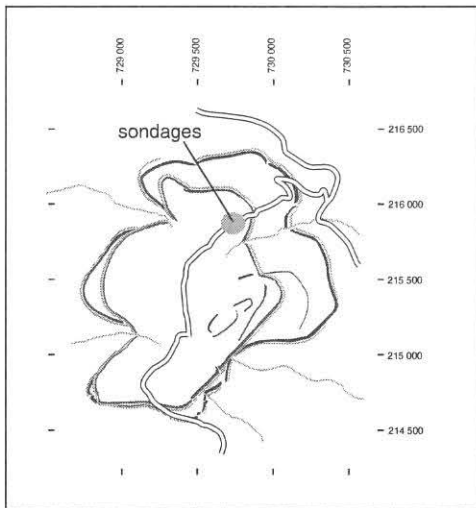
Pieter BAAK, Ronan BOURGAUT, Kate CLARKE, Simon DAVIS, Olivier DORIGHEL, Krisztian GAL, Rachael HALL,
Michiel HUISMAN, Cathelijne KRUIDHOF, Caroline MATHEWS, David MAYNARD, Cassandra MCGARRY,
Liz MULDOWNY, Dorian PASQUIER, Stephanie PETIOT, Nolwenn ROBINE, Georg R. SCHILCHER, Dieuwertje SMAL,
Mark SPANJER, Wouter WALDUS, Myra WILKINSON, Maïlys WILLIATE

Rédaction du rapport

Peter JUD

Aide particulière: Commission européenne, programme *Leonardo da Vinci II*

DEUXIÈME PARTIE – RECHERCHES SUR LE MONT BEUVRAY
CHAPITRE 4 : FOUILLES ENTRE LE CHAMPLAIN ET LA CÔME CHAUDRON



4.1 Fouille du secteur du Champlain

LOCALISATION, OBJECTIFS ET MÉTHODE DE FOUILLE. (L.D.) (ill.1)

Les fouilles effectuées dans le secteur du Champlain pour l'année 2004 se sont concentrées sur l'étude des ateliers [1011] et [1013] [1014]. Le bâtiment CP 12 ainsi que les ateliers [1012] et [1098] n'ont pas été étudiés.

Les recherches ont été axées plus précisément sur trois objectifs. L'accent a été mis en premier lieu sur l'étude de l'atelier [1011] afin de préciser ses structures artisanales. Il a aussi été décidé de fouiller les restes de l'atelier de bronzier [1013]/[1014] afin de déterminer ses limites et de s'assurer de son état de conservation. Enfin, le démontage de cet atelier a été effectué afin de vérifier les hypothèses émises l'an passé sur l'existence d'autres structures artisanales plus anciennes (Rapport 2003, p. 141-143).

RÉSULTATS (L. D.)

L'atelier [1011] et ses abords

La fouille avait pour but de démonter les structures d'occupation et de préciser les limites déjà observées auparavant.

Les limites

La poursuite de la fouille de la limite nord-ouest a mis en évidence la présence d'une tranchée de fondation [1795] dans laquelle s'inséraient les trous de poteau déjà identifiés lors des campagnes précédentes. Cette tranchée avait été en partie entaillée dans le rocher dans sa partie ouest.

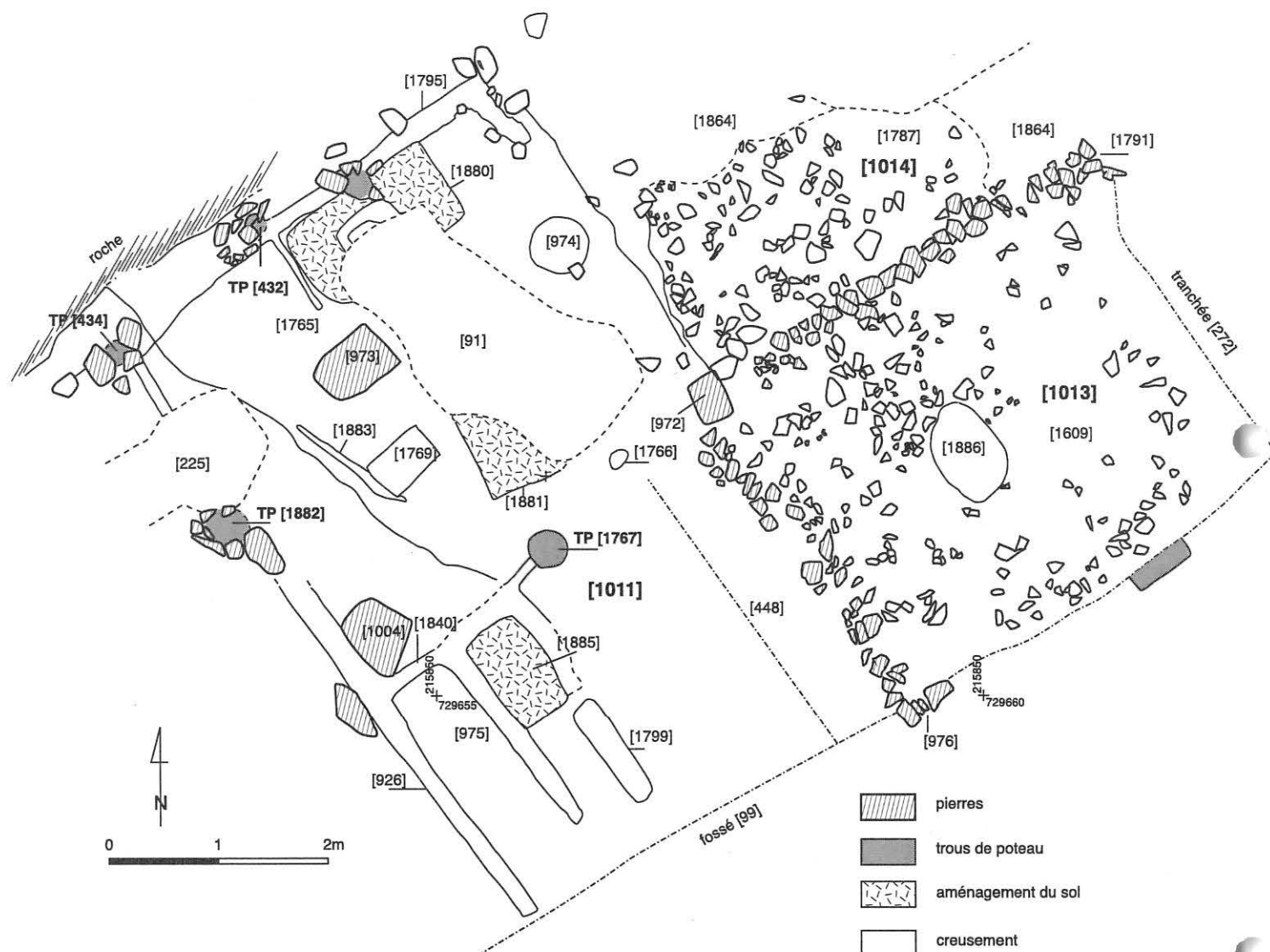
La relation entre les deux ateliers [1011] et [1010] a aussi été précisée. Le décalage entre les alignements de poteaux correspond en fait à un décrochement d'une vingtaine de centimètres au niveau de la jonction de ces ateliers. Il semble donc que le bâtiment formé par les pièces [1098], [1012] et [1011] soit adjoint à l'atelier [1010] par l'intermédiaire de deux sablières accolées. Il n'est pour l'instant pas possible de préciser la relation chronologique entre ces bâtiments.

La fouille de la partie sud de cet atelier a mis en évidence une sablière [1840] qui semble délimiter une pièce et qui se conclut par un trou de poteau [1767]. Cette sablière ne se poursuit pas sur toute la longueur de la façade ce qui nous laisse supposer la présence d'un seuil dans la partie orientale de l'atelier. La fouille s'est poursuivie vers le sud mais il a seulement été possible d'identifier quelques structures en creux vu l'état d'érosion des sols. Ces creusements rectilignes et parallèles ont pour l'instant une fonction inconnue. Ils semblent de même nature que ceux découverts dans l'atelier de bronzier de la Porte du Rebut (Duval *et al.* 1991) et pourraient donc être des bases de machines. Néanmoins nous avons peut-être aussi affaire à des sablières qui faisaient partie d'un aménagement architectural ouvert (auvent?) ou fermé (première pièce de l'atelier [1011]). Dans ce cas, la façade et le seuil ne seraient alors qu'un aménagement interne. La présence d'une activité spécifique semble attestée par une zone de forme rectangulaire [1885] qui diffère par sa couleur et sa nature du reste du sol de ce secteur.

Les structures d'occupation et la chronologie relative (ill.2)

Le démontage du sol de la pièce [1011] avait pour but la vérification des structures précédemment observées.

La structure de chauffe identifiée l'an dernier (Rapport 2003, p. 128) a été précisée. Elle se présente sous la forme d'un vaste aménagement en argile de forme carrée [1880] (très largement recoupée par la tranchée Bulliot [91]), qui est bordée sur son extrémité occidentale par une petite sablière [1765]. Ce poste de travail est complété par un "marbre" en grès ([973] = [1105]) qui a en partie subi l'action du feu mais il est impossible de dire actuellement si ces traces sont liées à l'incendie ou au travail de pièces réchauffées. Les dimensions de ce marbre et son grain très fin font penser à une utilisation pour travailler des tôles d'une longueur conséquente. Rappelons que le travail de la tôle de fer est déjà attesté dans cet atelier par le mobilier de la fosse dépotoir [482] découverte en 2002.



2. Bibacte, Mont Beuvray. Le Champlain. Plan des structures dans le secteur de l'atelier 1013/1014 à la fin de la campagne.

L'atelier de bronzier [1013] [1014]

La pièce [1013]

La pièce donnant sur la grande voie avait livré une structure de combustion [958], mais le reste du sol était complètement érodé. Le démontage de ce sol a mis en évidence une couche de remblai [1609] incluant de nombreuses pierres dont la répartition est hétérogène. Une concentration plus élevée a été observée dans l'angle nord-ouest de la pièce. Ce remblai a pu être suivi jusque sous la pièce [1014]. Il correspond ici encore à une remise à niveau du sol avant l'installation de l'ate-

lier de bronzier. Il s'agit d'un mode opératoire déjà observé avant l'installation de l'atelier [1010] (*cf. supra*).

La pièce [1014]

La pièce [1014] avait déjà livré une fosse dépotoir [961] dont la fin de la fouille cette année a confirmé les interprétations antérieures comme le travail des alliages en base cuivre et celui de l'émail. Deux éléments significatifs devraient nous aider à préciser sa chronologie : une fibule, dont la datation est de La Tène D1b/D2a (*cf. infra*) et un potin qui doit être étudié prochainement. Les niveaux d'occupation de cette pièce avaient été

très abîmés et seuls quelques lambeaux de sols ont pu être identifiés ([1639] et [1853]). L'un d'entre eux a livré un fabricant emprisonné dans son moule à grappe (B2004.32.1639.1). La présence de ce type de moule indique une fabrication en série de petits objets.

Les limites de cette pièce ont été difficiles à repérer en raison de leur mauvaise conservation et des perturbations liées aux fouilles anciennes. Les limites ouest et nord ne sont plus visibles que par des couches de nature et de couleur différentes. À l'ouest, une limite qui part de la pierre d'angle [972] a pu être suivie vers le nord sur environ 1,50 m de longueur. À l'est, une coupure verticale très nette est visible dans la coupe de la tranchée de fouille de Bulliot [272]. Elle se trouve également à 1,50 m de la sablière [1791]. Enfin, le radier de pierres [1787] installé préalablement à la pièce [1014] occupe la même surface. On peut donc interpréter cet espace comme l'emprise effective de cette pièce qui aurait donc une profondeur de moitié inférieure à celle de la pièce [1013].

Les structures plus anciennes (ill. 2)

La deuxième partie de la campagne a permis la fouille complète des structures de l'atelier de bronzier [1013]/ [1014]. Le démontage du radier de pierres ([1609] = [1787]) a mis au jour un niveau de sol antérieur ([1864]). Celui-ci est irrégulier, notamment dans sa partie nord-ouest où le sol est beaucoup plus bas. Cet affaissement de sol fut corrigé par l'ajout d'une grande quantité de pierres dans ce secteur lorsque fut installé postérieurement l'atelier de bronzier (*cf. supra*). Le sol [1864] n'a pas été fouillé mais il est d'ores et déjà possible d'effectuer quelques observations. Ce sol ne semble pas se poursuivre vers le nord au-delà de la sablière [1791] mais sa limite occidentale se prolonge de quelques dizaines de centimètres par rapport à celle de la pièce [1013]. Cette hypothèse qu'il conviendra de vérifier l'an prochain, a des implications directes sur l'évolution urbanistique du secteur. En effet, ce niveau présente apparemment une orientation identique mais des limites légèrement décalées de celle entre l'atelier [1013]/ [1014] et l'atelier [1010] (Rapport 2003, p. 142).

LE MOBILIER NON CÉRAMIQUE (F. E., L. D.)

Les fibules

Un fragment de fibule en fer (ill. 3, n° 1) provient d'une couche de nettoyage (B2004.32.1600.2). Il s'agit d'une fibule à arc filiforme et ressort à corde interne et quatre spires, datable de La Tène D1b-D2a. Un exemplaire identique fut découvert sur la Côme Chaudron (Rapport 2002, p. 130, n° 14).

Un second fragment de fibule en fer (ill. 4) (B2004.32.1609.2) a été trouvé dans la fosse dépotoir 961 de l'atelier de bronzier. Il s'agit d'une fibule à corde interne et arc de forme trapézoïdale, datable de La Tène D1b-D2a. Plusieurs fabricats de ce type proviennent de décapages dans le secteur de Champlain (six exemplaires), et de la Côme Chaudron (1 exemplaire).

Le mobilier issu de l'atelier de forge [1010]

La fin de la fouille de la fosse [949] a livré de nombreux fragments d'une paroi de four à vent ainsi que quelques scories. Ces restes sont caractéristiques des dépotoirs d'ateliers et l'on trouve une structure identique dans l'atelier [1011].

Le mobilier issu de l'atelier de forge [1011]

Le sol [1628] a livré des éléments caractéristiques des dépotoirs (déchets de fer, scories et paroi de four à vent). Une fosse dépotoir [1766] a livré quelques fragments de parois, des scories et des battitures. Elle semble fonctionner avec le foyer [1880]. Le comblement [1798] a livré un fragment d'émail, qui atteste donc son utilisation dans cette pièce.

Le mobilier issu de l'atelier de bronzier [1013] [1014]

Les lambeaux de sol de la pièce 1014 ([1639] et [1853]) ont livré des fragments de moules et des déchets en base cuivre ainsi qu'un fabricant en bases cuivre encore emprisonné dans son moule à grappe (B2004.32.1639.1) (ill. 3, n° 3). Il sera nécessaire de radiographier cette pièce afin de mieux comprendre les productions de cet atelier mais on peut dire qu'on y produisait en série des petits objets. La fin de la fouille de la fosse dépotoir [961] de la pièce [1014] a livré d'autres témoins du travail des alliages de cuivre (1 barre; 10 déchets et 44 fragments de moules) mais aussi

et surtout un fragment d'émail. Il s'agit du premier témoignage certifié en place de son utilisation dans l'un des ateliers du secteur.

Témoins de l'artisanat du métal sous les pièces [1013] et [1014]

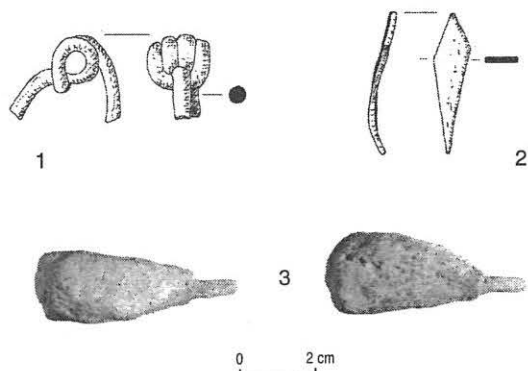
Un fragment d'émail [1609] et de nombreux témoins de l'artisanat du métal ([1609], [1671], [1787]) : 1 pierre artisanale, travail du fer (scories dont 2 culots, tôles, barres) et travail des alliages cuivre (scories, déchets, fragments de moules).

Le mobilier issu des remplissages du creusement [448]

Le mobilier issu de cette structure correspond exactement aux découvertes de 2003. On y trouve des témoins de l'artisanat des alliages de cuivre tels que des fragments de moules et de grandes quantités de déchets de coulée.

Conclusion

La rareté du mobilier dans les structures des ateliers correspond tout à fait à ce qui a été observé les années précédentes. La fin de la fouille de la fosse dépotoir [961] confirme les observations de l'année dernière. La découverte d'émail brut indique l'utilisation de cette matière dans cet atelier. Signalons aussi qu'il s'agit pour l'instant de l'unique découverte d'émail en contexte d'atelier certifié pour la Côme Chaudron et le Champlain.



3. Bibacte, Mont Beuvray. Le Champlain. Mobilier métallique.
1. Fibule B2004.32.1600.2; 2. Fibule B2004.32.1609.2;
3. Objet en base cuivre dans un moule à grappe B2004.32.1639.1.

LE MOBILIER CÉRAMIQUE (J. S.) (ill. 4)

Pour cette campagne, le mobilier céramique représente 111 individus. À l'instar des années antérieures, ce nombre est donné en respectant le protocole de comptage Arcelin et Tuffreau-Libre 1998. Les pondérations devant intervenir lors de la phase de synthèse des données, elles n'ont pas été appliquées cette année.

Les amphores

Avec 9 individus, les amphores représentent 8 % du mobilier céramique rencontré cette année.

Il s'agit exclusivement d'amphore Dressel 1 italique (n° 1). Aucune estampille n'a été repérée cette année.

Les céramiques importées

Nous avons rencontré dans cette catégorie 8 individus, ce qui représente 7 % de l'ensemble du mobilier céramique.

Les vases à revêtement indéterminé sont représentés par 4 individus. Il s'agit dans un cas d'une assiette de type A 2a (n° 2) mais surtout nous avons trouvé un autre fragment du vase tonnelet avec graffite en caractères grecs rencontré lors des campagnes 2001 et 2002 (B2003.32.931.5). Le fragment rencontré cette année nous permet de compléter l'inscription, mais sa lecture nous échappe encore.

Les sigillées italiques sont représentées par un vase de type Haltern 7.

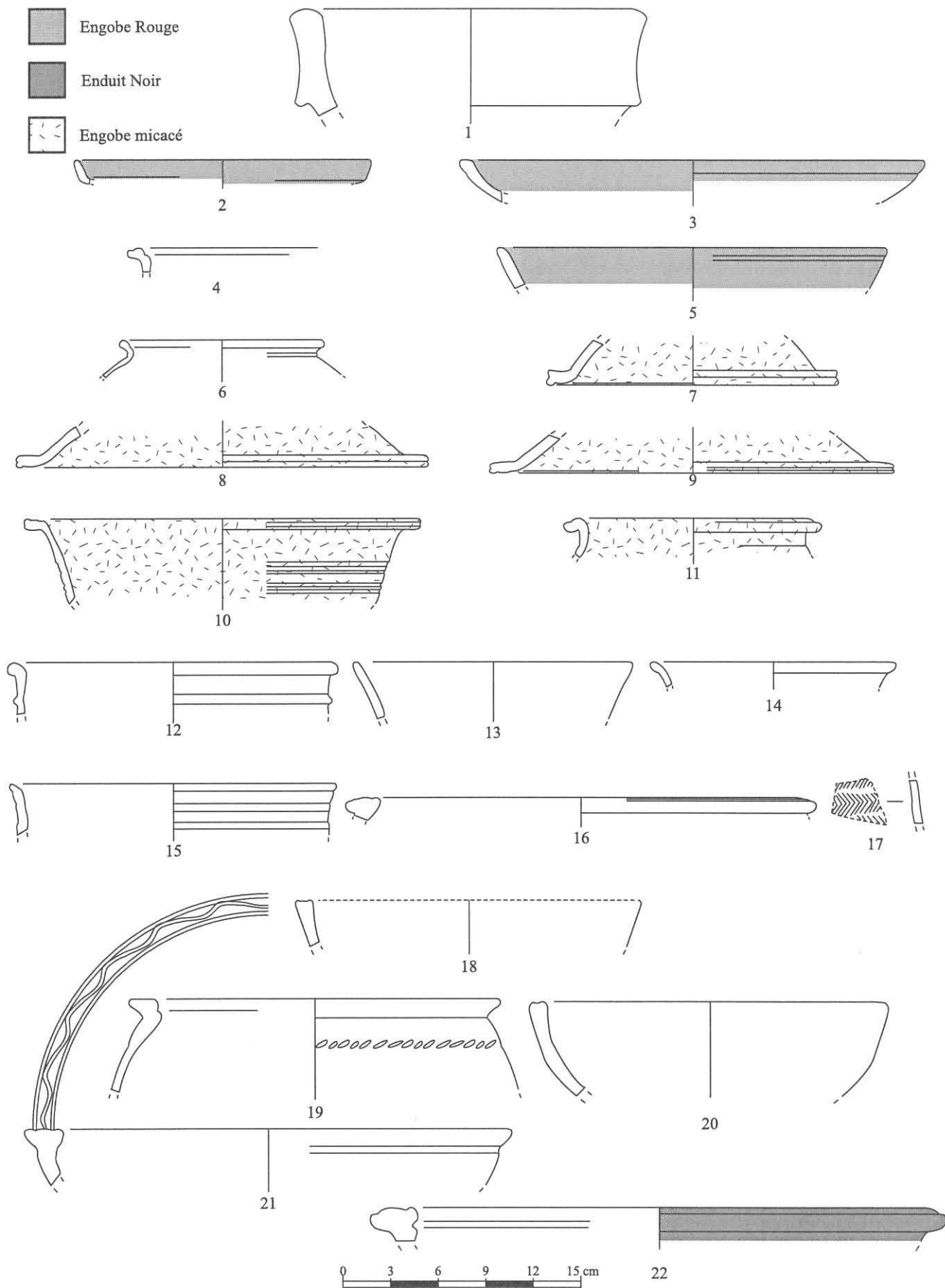
Nous avons rencontré un plat à engobe rouge interne pompéien de type A16 (n° 3). Son origine est indéterminée.

Un vase à pâte claire d'origine italique est également observé.

Pour les Campaniennes, un vase en Campanienne A est attesté, ainsi qu'un morceau de panse en Campanienne B, mais il n'entre pas encore en compte pour les individus.

Les céramiques de tradition méditerranéenne

Cette catégorie n'est illustrée que par 5 individus (soit 4 % de l'ensemble du mobilier) qui sont tous des cruches. Deux formes ont été clairement identifiées. Il s'agit d'une cruche Cr1a et d'une cruche Cr 5.



4. Bibracte, Mont Beuvray. Le Champlain. Céramique de la campagne 2004.

1 : (B2004.32.1671.7) AMPDRI ; 2 : (B2004.32.1609.6) REV, A 2a ; 3 : (B2004.32.1671.12) EIR, A 1b ; 4 : (B2004.32.1671.11) PEINTB, A9b ; 5 : (B2004.32.1657.4) PEINTB, indét. ; 6 : (B2004.32.1609.5) PCENGOB, indét. ; 7 : (B2004.32.1628.1) MICACMIFIN, Cv 3 ; 8 : (B2004.32.1656.1) MICACMIFIN, Cv 3 ; 9 : (B2004.32.1671.9) MICACMIFIN, Cv 3 ; 10 : (B2004.32.1671.10) MICACMIFIN, M. 5a ; 11 : (B2004.32.1609.7) MICACMIFIN, indét. ; 12 : (B2004.32.1656.3) PGFINLF, B 4b ; 13 : (B2004.32.1657.6) PGFINLF, B 6b ; 14 : (B2004.32.1609.9) PGFINLF, indét. ; 15 : (B2004.32.1628.2) PGFINLF, indét. ; 16 : (B2004.32.1609.8) PGFINH, indét. ; 17 : (B2004.32.1671.13) PGFINH, décor ; 18 : (B2004.32.1671.15) PGMIFIN, M. 5b ; 19 : (B2004.32.1733.1) PSGROS, P 24 ; 20 : (B2004.32.1628.3) PSGROSMOD, M. 1 ; 21 : (B2004.32.1657.7) PCGROS, E 7c ; 22 : (B2004.32.1714.1) PCGROSCN, indét.

Les céramiques fines claires régionales

Seulement 6 individus sont observés dans cette catégorie, représentant 5 % du mobilier céramique.

Ces 6 vases se divisent équitablement en 3 vases peints de couleur lie de vin et en 3 vases engobés.

Pour les vases peints, nous avons observé un couvercle et deux assiettes dont une de type A9b (n° 4) et une de forme indéterminée (n° 5). Pour les vases engobés, ils sont tous de forme non reconnue dans la typologie de Bibracte (par exemple n° 6).

Enfin nous pouvons noter que les céramiques type Beuvray, les parois fines sans engobe, les céramiques claires à engobe micacé et les céramiques fines claires sans revêtement ne sont illustrées que par des fragments de panses et n'entrent pas en compte pour les individus.

Les céramiques mi-fines claires régionales

Dans ce groupe, nous avons recensé 12 vases, ce qui correspond à 11 % du total des individus.

Les vases les mieux représentés sont les individus à engobe micacé. Ces 7 vases sont composés de couvercles de type Cv 3 (n° 7, 8, 9), d'une marmite M. 5a (n° 10) et d'un pot (n° 11).

Les 5 vases en céramique mi-fine claire comprennent deux couvercles, un pot de type P 18a, une écuelle de type E 1a et une marmite de type M. 5b.

Les céramiques fines sombres régionales

Cette année encore, ce groupe est le mieux représenté avec 35 individus soit 31 %. Les céramiques fines lissées fumigées sont les plus nombreuses avec 24 individus. Les formes sont très variées: nous avons rencontré des assiettes de type A 1a et A 2a, des bols de type B 4b (n° 12), B 6b (n° 13), B 11a, B 18b et deux indéterminés (n° 14 et 15), des pots de types P 2a, P 12a et P 14 et des couvercles.

Avec 6 individus, les céramiques grises homogènes sont présentes à travers une assiette de type A 1a, deux écuelles de type E 1b et un bol B 10b. Il faut ajouter à cela une écuelle de forme indéterminée (n° 16) et un fragment de panse décoré (n° 17).

Les *terra nigra* sont représentées par 5 individus. Il s'agit notamment de deux assiettes A 2a, un bol B 17b et un pot P 3a.

Les céramiques mi-fines sombres régionales

Cette catégorie est illustrée par 10 individus, soit 9 % de l'ensemble des vases.

Il s'agit en général d'écuelles, de type E 1a, E 1b, E 7a et E 8b, mais nous observons aussi une marmite M. 5b (n° 18) et un pot P 19b.

Les céramiques grossières régionales

Cette catégorie de céramique est bien représentée cette année avec 26 individus, ce qui correspond à 23 % de l'ensemble des vases.

Les pâtes sombres grossières sont assez fréquentes avec 8 individus. Il s'agit pour le plus grand nombre de pots avec les types P 4a, P 19b, P 19c, P 23 et P 24 (n° 19). Une marmite de type M. 7 et une écuelle de type E 6a sont aussi attestées.

À ces individus à pâte grossière sombre, il faut ajouter une écuelle E 8b et une marmite M. 1 (n° 20) qui ont un bord n'ayant pas été repris au tour.

Les vases à pâte claire grossière sans revêtement sont représentés par 6 individus dont deux pots P 19b, un pot P 24a et une écuelle E 7c (n° 21).

Les pots de type Besançon sont assez bien représentés avec 6 individus. Les formes rencontrées sont des pots types P 19b, P 24b et P 26. Ce sont des formes classiques pour cette catégorie.

Nous avons également rencontré 3 vases à couverture noire et à pâte claire grossière. Il s'agit de deux pots de types P 22 et P 25a. Pour le troisième vase, nous n'avons pas pu en définir correctement la forme (n° 22).

À noter également, la présence d'un pot de type P 19b qui présente un engobe micacé mais qui ne possède pas les gros dégraissants de feldspaths qui sont un élément déterminant pour les vases type Besançon.

Conclusion de l'étude céramique du Champlain

Cette année nous avons atteint des niveaux d'occupation en place, mais qui contenaient assez peu de mobilier céramique. Les céramiques d'importations sont situées principalement dans les niveaux de décapage et ne permettent pas d'apporter de bons indices sur la chronologie. Pour les céramiques communes, elles ne proposent qu'une datation large couvrant l'ensemble de La Tène D2.

La synthèse des données, qui aura bientôt lieu, devra nous permettre d'affiner cette chronologie.

4.2. Fouille dans la Côme Chaudron, partie amont

La fouille a été divisée en deux zones (ill. 5). Le secteur 1 correspond aux pièces CC 19B et D du bâtiment maçonné, ainsi qu'à une extension au sud vers les pentes de la Côme Chaudron, fouillées dans le cadre du projet *Leonardo da Vinci II* (cf. *infra* § 4.4). Le secteur 2 coïncide avec le bâtiment CC 19bis reconstruit par Bulliot. Pour plus de clarté, les résultats seront présentés par secteur.

SECTEUR 1 - CC 19 (M. B.)

Localisation, objectifs

La fouille de cette année continue les travaux entrepris entre 2000 et 2002 sur le bâtiment CC 19. Une interruption de la fouille en 2003 en raison de restrictions budgétaires avait été mise à profit pour commencer à démonter les murs de CC 19 et entreprendre leur étude architecturale (Guillaumet 2003). Les fouilles de cette année reprennent la zone ouverte en 2002. Une extension des explorations vers CC 19Bis est la suite logique de sondages entrepris sur ce secteur lors des dernières fouilles. L'opération de cette année avait plusieurs objectifs :

- continuer la fouille stratigraphique de l'espace délimité par les murs du bâtiment fouillé par Bulliot en 1897-1898, identifier les sols contemporains des murs et reconnaître les occupations antérieures (M. Berranger) ;
- continuer la fouille de la zone située au sud du bâtiment, afin de comprendre l'organisation de ce secteur : est-on dans la continuité de CC 19, d'autres bâtiments apparaissent-ils ou existe-t-il une voie de circulation ? (M. Berranger) ;
- continuer le démontage des murs de CC 19 afin de mener à bien leur étude architecturale et chronologique. (C. Lefèvre. cf. *infra*, § 4.3).

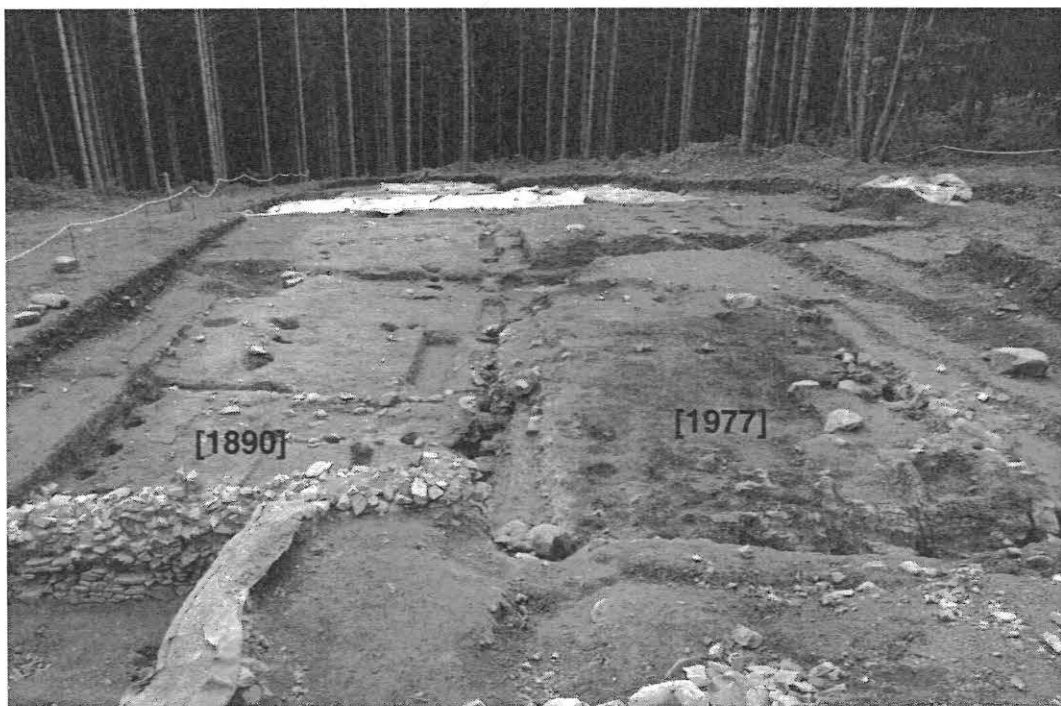
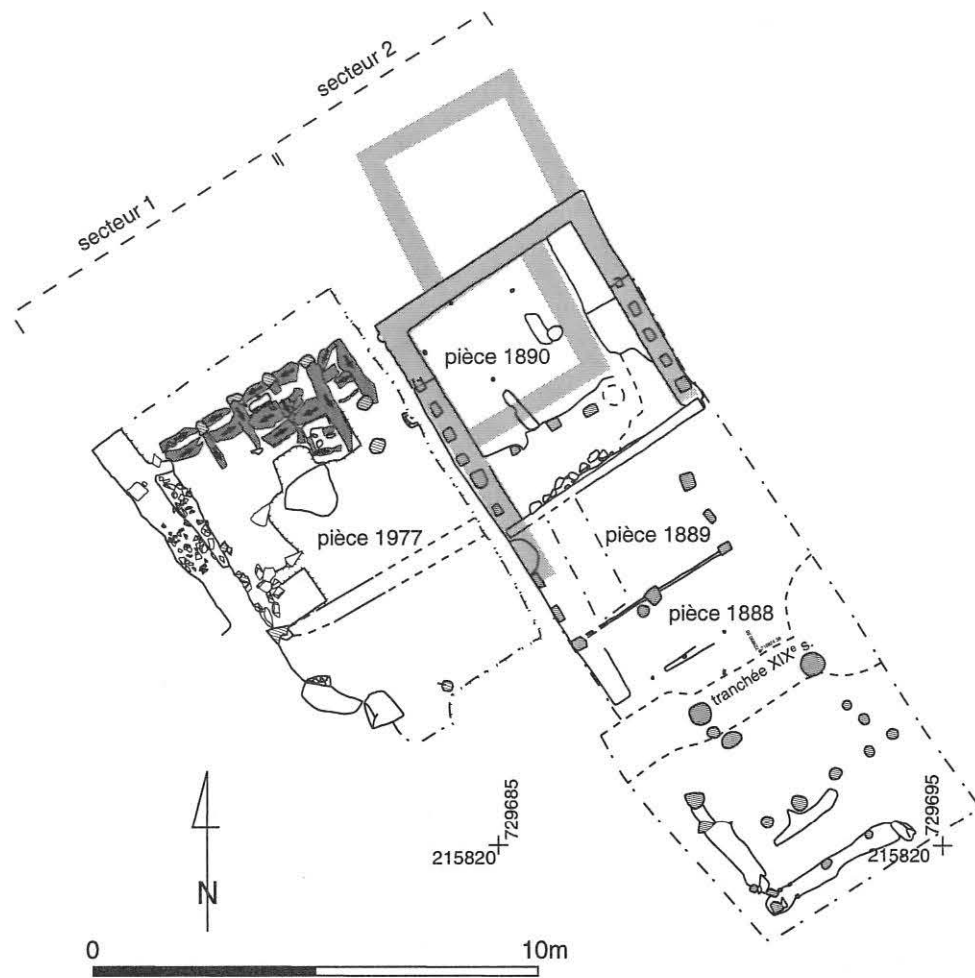
La fouille de ce secteur s'est concentrée sur deux zones : CC 19B et D (pièces 1888, 1889, 1890) et une autre zone située plus au sud. Cette division s'est imposée par la présence d'une tranchée de Bulliot orientée est-ouest séparant ces deux espaces.

CC 19B et CC 19D (pièces 1888, 1889, 1890)

Le démontage des murs [1036], [1018] et [1019], en 2003, a permis d'enlever les constructions postérieures aux occupations fouillées cette année. Cela a rendu possible une fouille stratigraphique des bâtiments successifs en adoptant une vision d'ensemble. Trois phases ont été reconnues. Elles sont nommées de 1 à 3, de la plus récente à la plus ancienne. Les pièces, conservant pour l'essentiel la même extension, ont été dénommées, du sud au nord : 1888, 1889 et 1890. Le numéro de leur phase est indiqué à chaque fois.

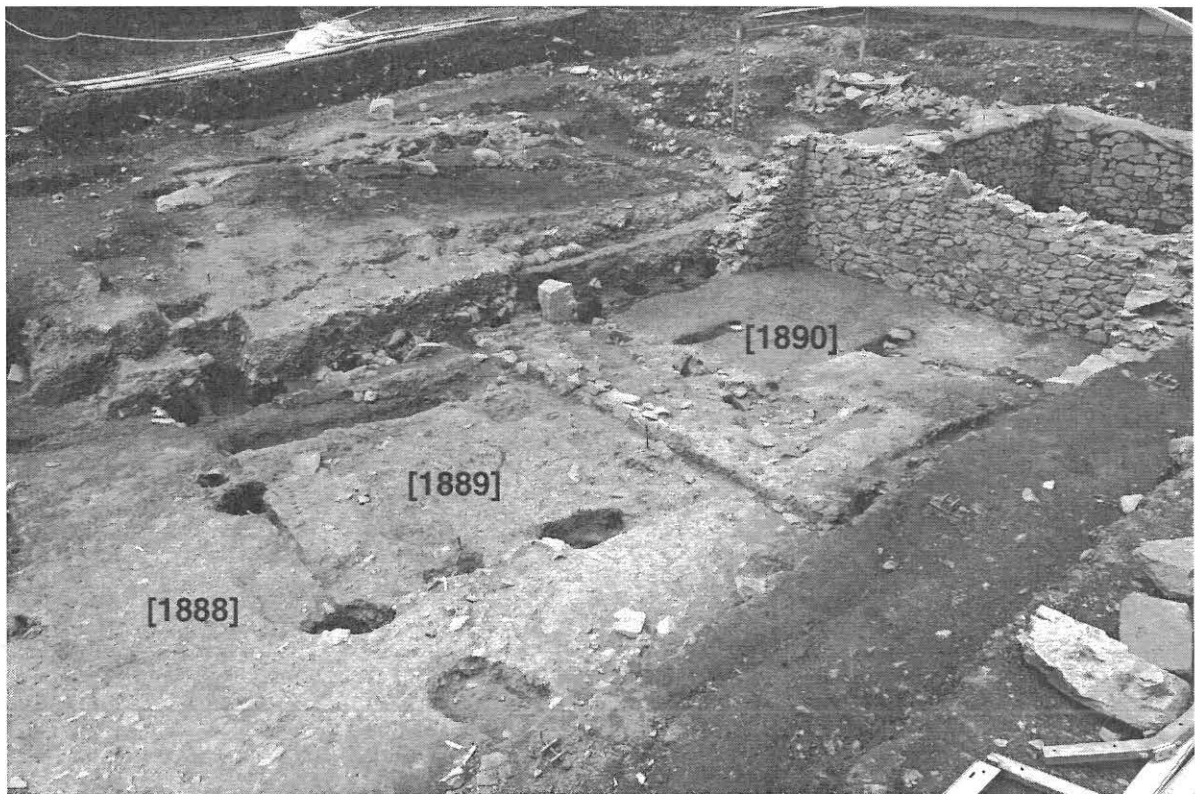
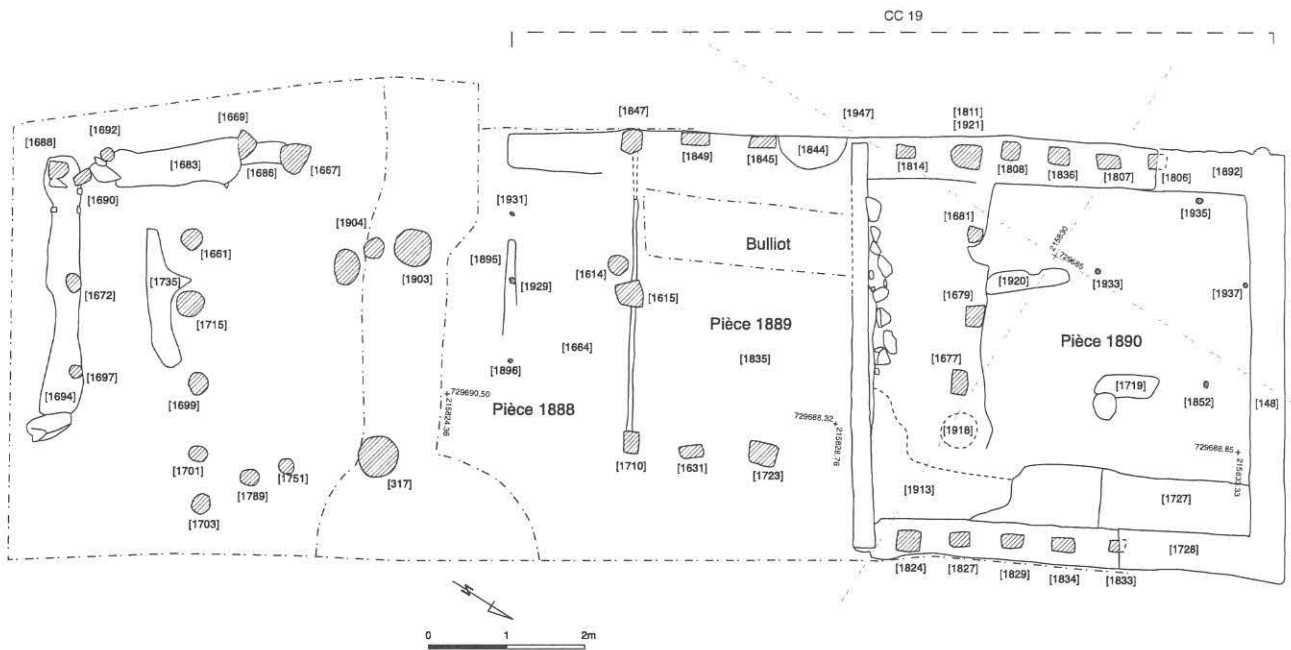
Phase 3 (ill. 7) : une architecture de bois

L'espace [1888-3] est constitué d'un sol [1664] argileux de couleur jaune, bien conservé. Sa limite nord est constituée d'une paroi apparaissant sous la forme d'une très fine (6 cm de large) cloison [1695]. Celle-ci est en relation avec trois trous de poteau [1847-1615-1710]. La limite sud de la pièce n'est pas connue en raison de la présence d'une tranchée de Bulliot. Le sol [1664] s'interrompt à l'ouest sans que l'on puisse le mettre en relation avec une limite construite ou une structure en creux (destruction par la tranchée de Bulliot [275] ?). Sa surface est très régulière et plane. Un revêtement constitué d'amphores a été retrouvé sur trois zones [1867-1613-1866]. Un cailloutis compacté [1873] était localisé entre deux de ces concentrations d'amphores. Il semble que ces deux types de revêtements soient contemporains et servent à protéger la surface [1664]. Cette pièce a été subdivisée à un stade contemporain ou postérieur à ces aménagements d'amphores. Effectivement, une cloison légère sur sablière basse [1895], retenue par trois piquets [1894-1929-1931] a été installée dans le niveau de sol [1664].

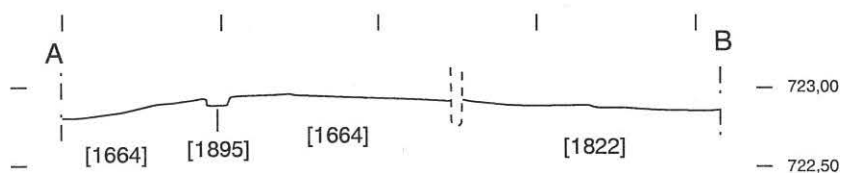
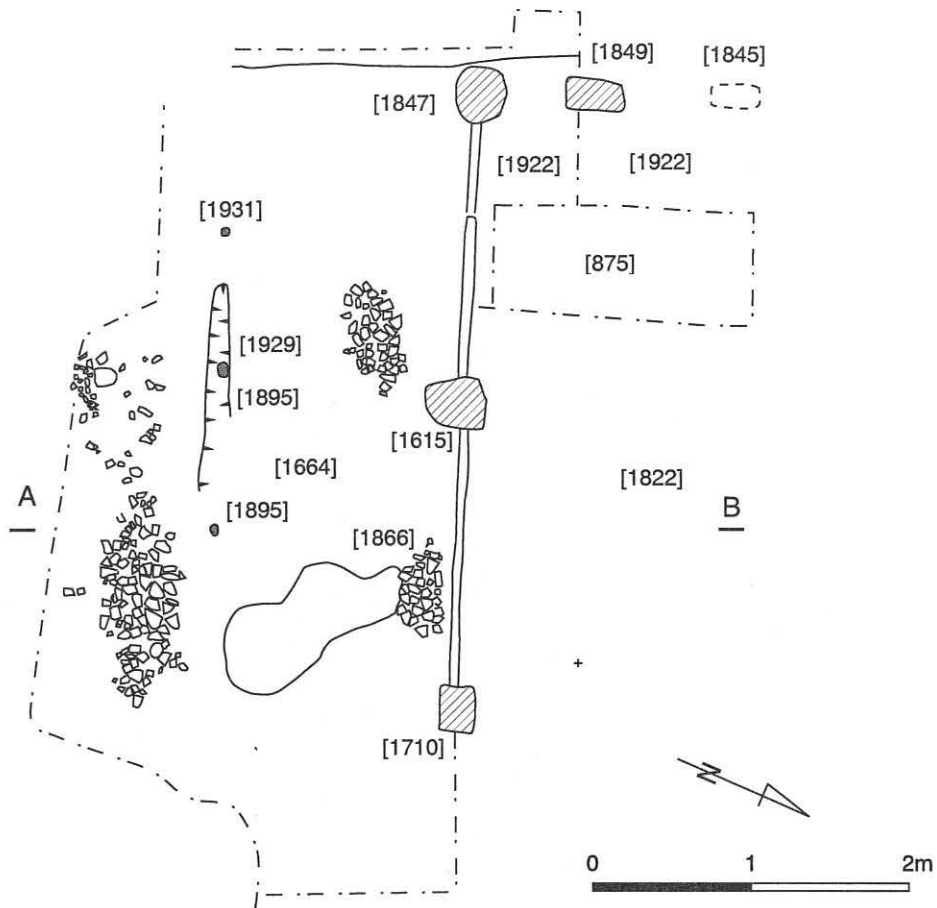
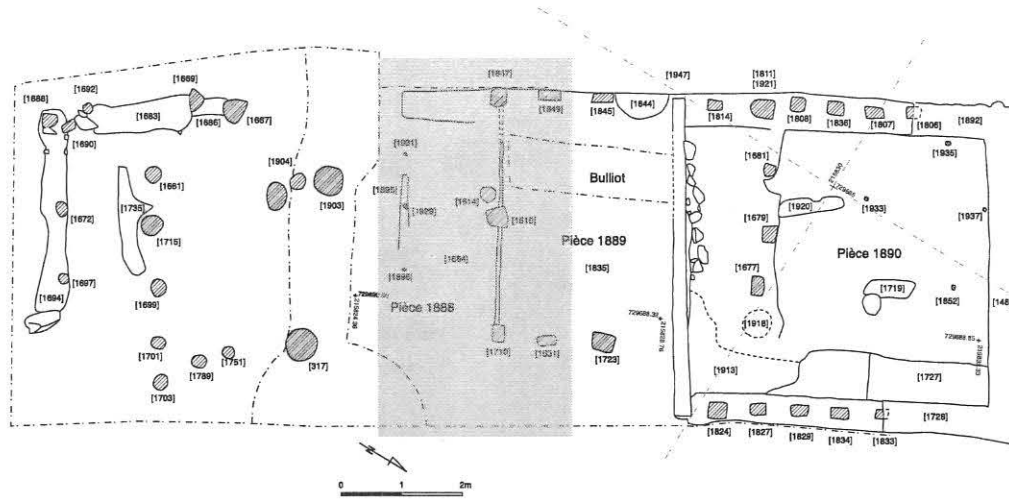


5. Bibacte, Mont Beuvray. La Côme Chaudron, secteur amont. Plan et vue d'ensemble (vers le sud-est).

DEUXIÈME PARTIE – RECHERCHES SUR LE MONT BEUVRAY
 CHAPITRE 4 : FOUILLES ENTRE LE CHAMPLAIN ET LA CÔME CHAUDRON
 4.2 : FOUILLE DANS LA CÔME CHAUDRON, PARTIE AMONT



6. Bibracte, Mont Beuvray. La Côme Chaudron, secteur amont. Plan et vue d'ensemble (vers le nord-ouest) du secteur 1.



7. Bibacte, Mont Beuvray, La Côme Chaudron, secteur amont. Secteur I, vestiges de la phase 3.

La présence de ces sols de renfort conduit à s'interroger sur la nature de cet espace : est-ce un espace de circulation extérieur ou une zone de circulation couverte, interne au bâtiment de cette phase ? Les amphores sont fréquemment utilisées à Bibracte dans l'aménagement de voies de circulation (grande voie sur la Pâturage du Couvent, Vitali 1997 ; ruelle de la cave 585, Vitali 1998). La fouille de la *domus* PC 1 (Paunier, Luginbühl 2004, p. 168) semblerait également montrer que les sols en cailloutis damé n'étaient utilisés que pour les espaces non couverts. Un autre argument plaçant en ce sens est la perdurance de ce type d'aménagement pendant deux phases. Néanmoins, le très bon état de conservation du sol [1664] ne laisse pas supposer une exposition longue aux intempéries. Peut-être faut-il imaginer un appentis reposant en partie sur la sablière [1895] et ses piquets et en partie sur la structure porteuse en relation avec les poteaux [1847-1615-1710] ?

L'espace [1889-3], contemporain de [1888-3], n'a été fouillé cette année que sur une surface très réduite (environ 50 cm²) ; une partie de son extension est connue par son apparition en coupe dans un des sondages effectués par Bulliot. Un trou de poteau de forme rectangulaire [1849] et le trou de poteau [1845] peuvent lui être rattachés en constituant la limite ouest avec le poteau [1847]. Le sol [1922 = 1822] est constitué d'un revêtement jaune vif argileux reposant sur une surface de préparation de sol [1823 = 1923] argileuse, constitué de substrat géologique remanié. Cet état a été détruit par le feu comme l'indique la présence d'une zone carbonneuse et d'une planche brûlée qui pourraient être les vestiges d'un plancher [1828]. L'extension et la facture de cet espace seront à vérifier par la fouille. Ce sol semble être le premier niveau d'occupation reposant sur le substrat géologique, élément qui sera également à vérifier l'année prochaine.

Phase 2 (ill. 8) : perdurance de l'architecture en bois.

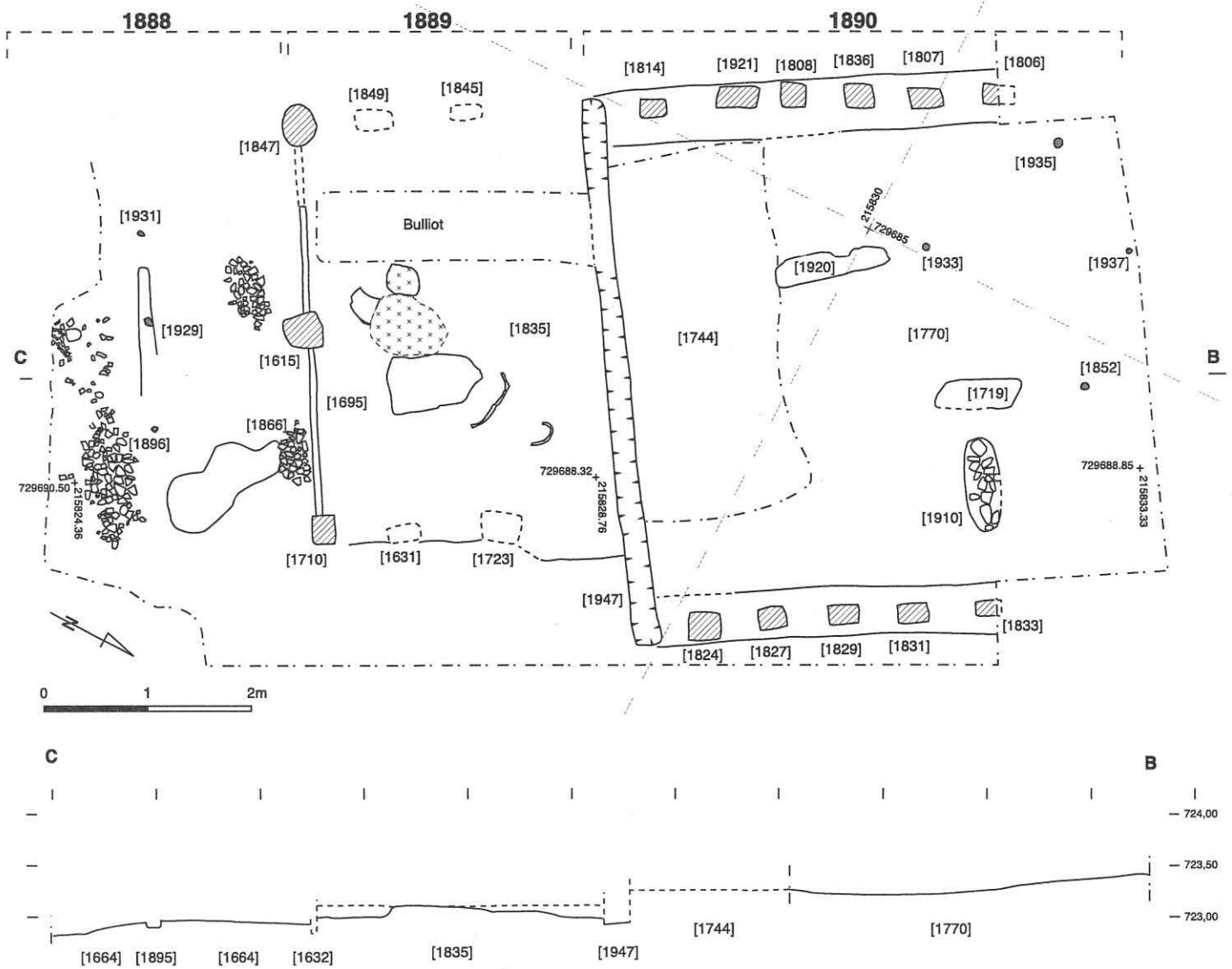
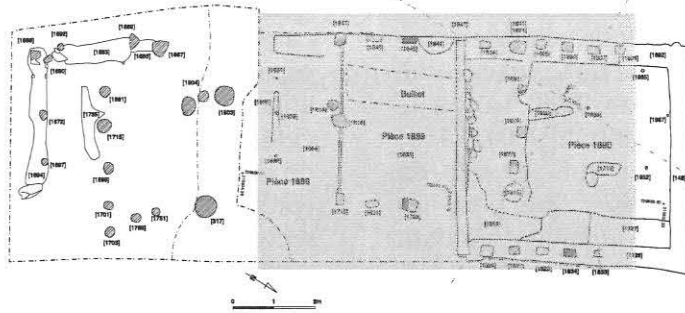
Plusieurs éléments de la phase 3 sont conservés : le niveau de circulation [1888] perdure sous le même aspect. Les poteaux [1849] et [1845] sont également réutilisés.

L'espace [1889-2] est limité au sud par la cloison [1695] et au nord par la sablière basse [1947]. La limite ouest est constituée des trous de poteau [1849] et [1845], la limite est des trous de poteau [1631] et [1723]. Le sol [1835] de cet espace est

très irrégulier. Sa partie la plus élevée est une zone rubéfiée grossièrement quadrangulaire. Il semblerait que le sol ait été raclé autour de cet espace. Cette zone rubéfiée épaisse (foyer ?) associée à un épandage de cendres, et la présence d'une pierre calcaire (fondant ?) laisseraient penser que cet espace avait un usage artisanal. La fouille de cette année a mis au jour sa surface. Le démontage de cette couche pourra éventuellement donner plus de renseignements sur la destination de l'espace (prélèvement en vue d'identifier des battitures, reconnaissance de gouttelettes de bronze ?).

La pièce 1890 est limitée au sud par la sablière [1947]. Ses extrémités est et ouest sont composées des trous de poteau rectangulaires [1824-1827-1829-1831-1833] et [1814-1921-1808-1836-1807-1806]. Sa limite nord, inconnue, se trouve sous la pièce CC 19 ou sous le mur [148]. Deux planches [1920-1719] posées horizontalement sur le sol ont été mises au jour. Des installations postérieures appartenant à cette phase ont été identifiées : aménagement d'un trou de poteau dans la planche [1719] et creusement d'un trou de poteau très profond de section quadrangulaire [1811] dans le trou de poteau [1921] (*cf. infra*, introduction du § 4.3). La zone est de cette pièce n'a pas été entièrement dégagée. D'autres structures pourraient donc être mises au jour. Quatre trous de piquet ([1852], [1933], [1935] et [1937]) et une fosse remplie de pierres sont également à relier à la phase 2, sans que l'on sache s'ils sont contemporains du sol ou s'ils ont été installés à une étape ultérieure. Le sol [1770] est détruit dans sa zone sud-ouest par la couche de construction [1744]. Cette couche de construction [1744] est constituée d'une série de fosses ou de remblais (la fouille de ce niveau devrait confirmer sa nature) ayant servi à l'aménagement des trous de poteau [1681-1679-1677] en relation avec le sol [1665] de la phase 1.

Cette pièce a été détruite par le feu, comme l'indiquent les planches [1920] et [1719] brûlées en place sur le sol, ainsi que les couches de démolition [1825] et [1838] scellant les trous de poteau de cette pièce et se présentant comme une surface rubéfiée avec des charbons de bois. À cette phase, les deux pièces fouillées se trouvent à des altitudes différentes. Les pièces 1889-2 et 1890-2 sont séparées par la hauteur d'une petite marche. Le niveau de circulation 1888-2 est également situé légèrement plus bas que le dernier niveau du sol du bâtiment (*cf.* coupe correspondant à la phase 2). Ces différences de niveaux disparaissent avec les réaménagements de la phase 1.



8. Bibacte, Mont Beuvray. La Côme Chaudron, secteur amont. Secteur 1, vestiges de la phase 2 plan de la phase 2.

Phase 1 (ill. 9): une architecture mixte, bois et pierre

Le bâtiment est entièrement réaménagé et fait l'objet d'importants travaux de fondation. La zone de circulation [1888] est intégrée dans le bâtiment. Un radier [1607] constitué d'une couche d'une vingtaine de centimètres de petites pierres y est installé et sert de fondation au sol [1612]. C'est un sol en terre battue de couleur jaune, argilo-sableux.

La cloison [1695] perdure en relation avec les trous de poteau [1710] et [1847]. Le poteau médian [1615] est remplacé par un poteau rond [1614] légèrement désaxé vers le sud-ouest. Une seconde cloison sur trou de piquets [1706] double la cloison initiale [1695]. Sa limite ouest a été détruite par une tranchée de Bulliot et elle s'interrompt à l'est au niveau de la pierre artisanale [1749] (enclume?). La limite ouest de la pièce est déterminée par les trous de poteau [1849] et [1845] réutilisés. Les trous de poteau [1631] et [1723] sont également réutilisés et forment la limite est de cette salle.

Les relations stratigraphiques entre le sol [1612] et sa limite sud ont été détruites par une tranchée ancienne. Il est néanmoins possible de proposer une limite sud à cette pièce [1888-1] en se basant sur la ressemblance morphologique des trous de poteau et sur les alignements. Le poteau [1904] est de diamètre et d'aspect identique au poteau [1614]. Le trou de poteau [317] fouillé et en partie détruit par Bulliot se trouve dans l'alignement des trois trous de poteau [1710-1631] et [1723]. Enfin une tâche sombre dans l'alignement des trous de poteau [1845-1849-1847] pourrait être un trou de poteau dont il faudra vérifier la nature par une fouille ultérieure.

La pièce [1889-1] reprend les mêmes limites qu'à la phase précédente. Un nouveau sol [1739] est aménagé, de même nature que [1612]. La sablière [1947] qui forme la limite nord de cette pièce, est réaménagée. Un remblai gris blanc, argilo-sableux [1948] sert de fondation à cette nouvelle sablière [1721] qui possède une extension plus réduite. Sa longueur est en effet limitée par les murs en pierre [1892], [148] et [1728] dont la construction correspond à la modification à cette phase. Ces murs délimitent désormais la pièce [1890] sur ses côtés ouest, nord et est, tandis que la sablière [1721] clôt cette pièce du côté sud.

Les trous de poteau [1681-1679-1677] ainsi que le trou de poteau [1918] délimitent un cou-

loir dans la pièce [1890-1]. Le sol argilo-limoneux [1665] appartenant à cette phase est de couleur jaune. Sa surface est couverte de nombreuses et larges taches de rubéfaction. Le quart est du sol de cette pièce est une récupération du sol [1770] de la phase 2. En effet, il apparaît que les trois quarts du sol [1770] ont été arasés et rechapés par le niveau de sol [1665]. Une banquette du sol [1770] dénommée [1913 = 1727] forme la suite du sol [1665]. Une trace charbonneuse apparaissant sous le mur et se poursuivant sur [1770] et [1727] atteste de la contemporanéité de leur usage.

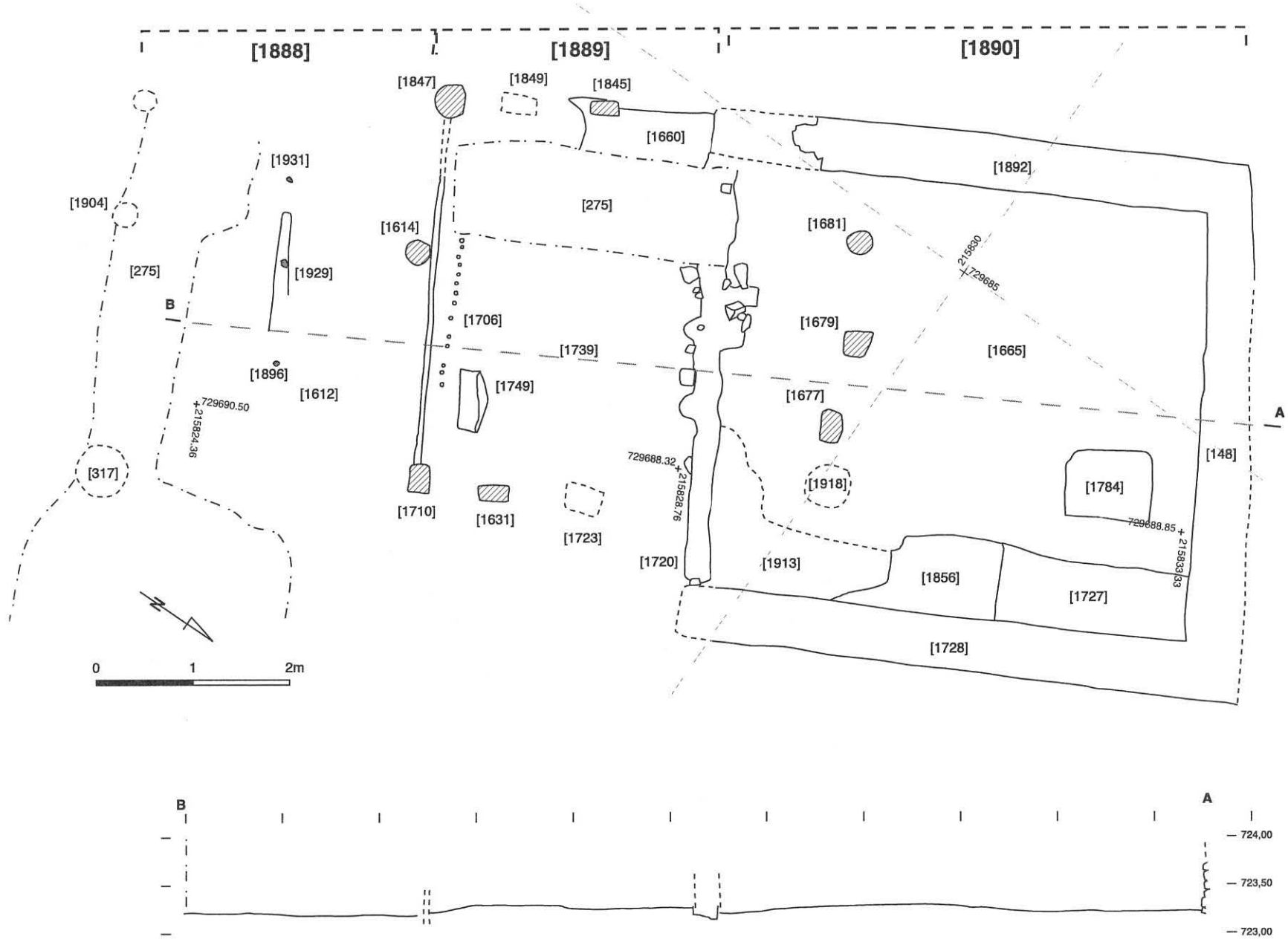
Une zone rubéfiée quadrangulaire [1856] aménagée dans le sol [1913 = 1727] pourrait expliquer la conservation de cette zone. La volonté de conserver cette zone de combustion (un foyer?) aurait amené à garder cette partie du sol. Une série d'aménagements complémentaires (fosses, petite sablière, trous) ont été mis au jour dans cet espace. Leur fouille ultérieure devrait permettre de déterminer de manière plus précise leur organisation et leur fonction.

L'extension vers le sud (ill. 6, 10)

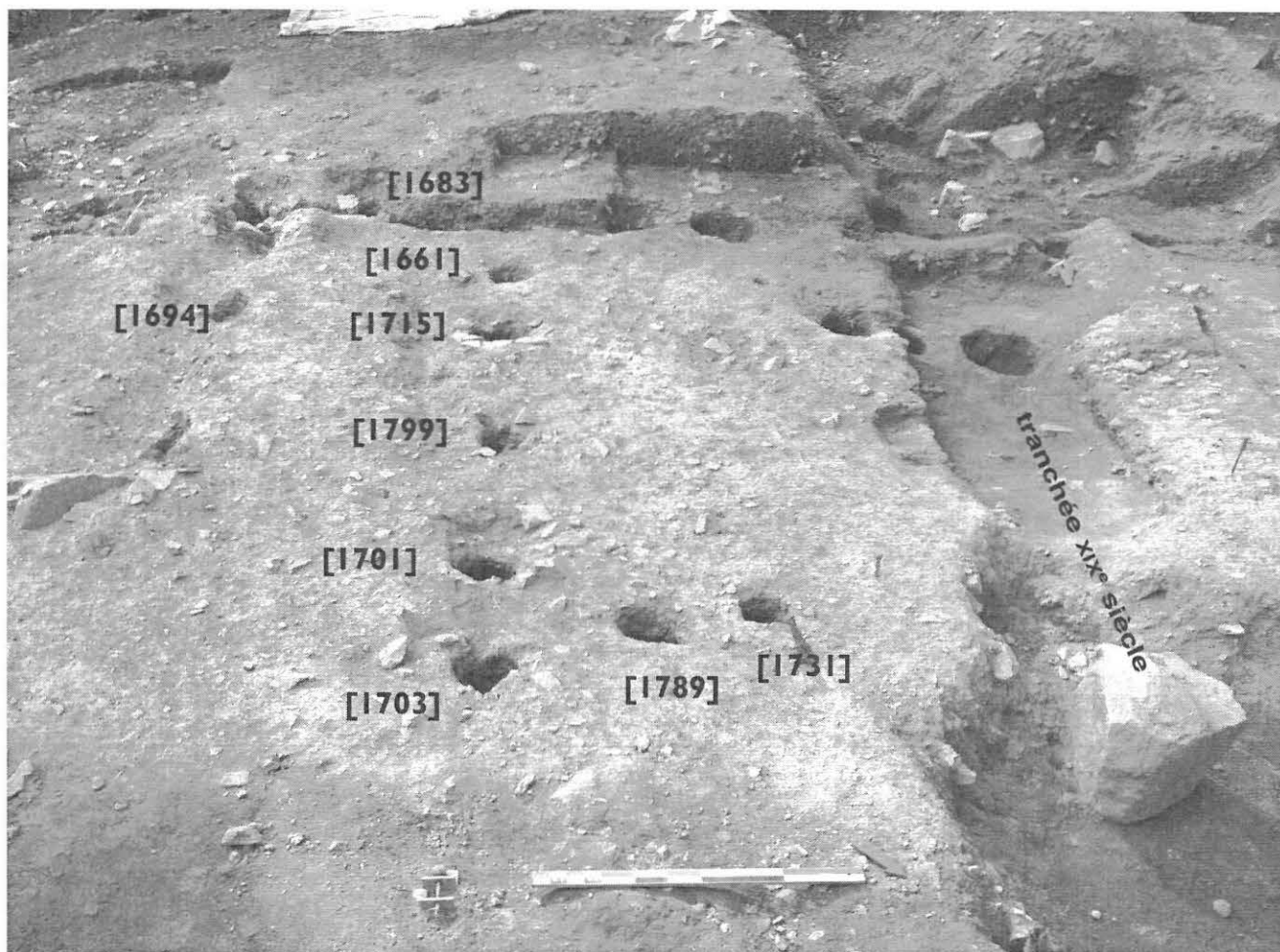
La fouille des niveaux d'occupation s'est poursuivie vers le bas de la pente de la Côme Chaudron, dans une zone se situant entre le bâtiment CC 19 et la fouille *Leonardo Da Vinci II*. Plusieurs structures ont été reconnues, permettant de distinguer plusieurs phases d'occupation.

Une première phase d'occupation est représentée par la sablière [1686] située selon un axe nord-ouest/sud-est. Elle est recoupée par la sablière [1683] beaucoup plus profonde. Celle-ci semble être contemporaine des trois trous de poteau d'angle [1692-1690-1688] et du poteau [1669] formant sa limite nord-ouest. Ces structures fonctionnent avec la sablière [1694] aménagée avec deux trous de poteau centraux [1672] et [1693]. Ces structures sont installées dans le niveau [1610]. Ce niveau, de couleur jaune pâle et de texture argilo-sableuse, correspond soit au niveau de remblai sur lequel reposait le sol dont la surface a été détruite, soit à ce sol lui-même. Il serait alors irrégulier et en terre battue.

Une sablière [1735] parallèle à la sablière [1694] a été fouillée. Très arasée, elle ne peut être rattachée à aucune autre construction. Il semble qu'elle ait servi de vidange de foyer à une étape ultérieure, son remplissage étant composé de cendres et de fragments d'argile rubéfiée.



9. BibRACTE, Mont Beuvray. La Côte Chaudron, secteur amont. Secteur I, vestiges de la phase 3.



10. Bibracte, Mont Beuvray. La Côme Chaudron, secteur amont. Structures de la zone sud (vue vers le sud-ouest).

Un alignement de cinq trous de poteau [1661-1715-1699-1701-1703] est parallèle aux sablières [1694] et [1735]. L'altitude du sol contemporain de ces trous de poteau est connue grâce à la conservation d'un calage composé d'amphores autour du trou de poteau [1715]. Cette altitude, la plus élevée de cette zone, permet d'attribuer ces alignements à la phase la plus récente de ce secteur. Deux trous de poteau, [1731] et [1789], sont complètement désaxés par rapport aux structures environnantes et ils ne peuvent être rapprochés d'un ensemble cohérent de structures.

L'organisation des trous de poteau et leur profondeur réduite ne permet pas de les rattacher au bâtiment CC 19 situé plus au nord. Une tranchée ancienne a détruit les relations stratigraphiques entre ces deux zones. Néanmoins, on observe que les alignements et les limites formés par les sablières et trous de poteau sont légèrement décalés par rapport à l'organisation reconnue pour le bâtiment CC 19. De plus, il apparaît une différence

notable dans les techniques de construction. Les poteaux appartenant à CC 19 sont, pour la plupart, de section rectangulaire et, surtout, ont une profondeur très importante. Au contraire, les trous de poteau retrouvés dans cette zone sud sont tous ronds et d'une profondeur réduite. Ces différences nous conduisent à identifier ces structures comme des éléments de bâtiments distincts de CC 19.

Seules les structures comprenant les sablières [1683] et [1694] et les trous de poteau s'y rattachant forment un plan cohérent. Leurs limites nord et ouest n'ont pas pu être identifiées malgré leur recherche (érosion? structures reposant sur un autre type de fondation à l'ouest?). Ce bâtiment trouve une cohérence avec des structures dégagées plus en aval. Elles forment la pièce nord du bâtiment "Anne-Marie", construit en partie sur trou de poteau et en partie sur solins de pierres (*cf. infra* § 4.4). La sablière basse [1694] forme la cloison séparant les deux pièces de ce bâtiment et les trous de poteau [1672] et [1697] une porte intérieure.

Les cinq trous de poteau [1661-1715-1699-1701-1703] doivent, de la même façon, être reliés aux structures retrouvées au sud, vers les pentes de la Côme Chaudron, et non vers le nord. Pour les raisons déjà décrites précédemment (organisation, profondeur et forme des trous de poteau) ces structures ne peuvent effectivement être reliées avec aucun des éléments architecturaux retrouvés dans le secteur du bâtiment CC 19.

Conclusion

Trois phases d'occupation reconnues dans les anciens secteurs CC 19B et CC 19D de Bulliot s'ajoutent aux quatre phases postérieures identifiées lors des fouilles 2002 (Guillaumet 2002). Les deux premières étapes correspondent à une architecture en bois. La dernière phase étudiée cette année se caractérise par une architecture mixte : une des pièces du bâtiment est délimitée par des murs en pierre tandis que les autres sont toujours à ossature en bois. Malgré les différentes reconstructions du bâtiment et le changement dans les techniques de construction, l'organisation des pièces est conservée d'une phase à l'autre. De même, les trous de poteau et les sablières sont réutilisés ou réaménagés d'une phase à l'autre.

Contrairement à la dernière campagne, aucune structure artisanale n'a été fouillée. Différentes structures ont été mises au jour dans plusieurs pièces (1889-2, 1890-2, 1890-1). La campagne de cette année s'est concentrée sur la compréhension de l'organisation du bâtiment reconnu. La fouille des structures dégagées et des sols contemporains devrait, par la suite, permettre de mieux caractériser et de comprendre la fonction de ces aménagements simplement exposés pour l'instant.

Cette campagne a également permis de reconnaître d'autres parties de bâtiments situées au sud de CC 19 et se rattachant à la série de constructions en bois aménagées sur des terrasses dans la pente de la Côme Chaudron. Cela remet en question l'organisation reconnue par Bulliot dans ce secteur. Effectivement, aucune installation n'avait été identifiée entre le bâtiment CC 19 et les grandes constructions en bois des pentes de la Côme Chaudron. La fouille d'un transect transversal sur tout le long de la Côme Chaudron se justifie ainsi en permettant de reconnaître une organisation nouvelle pour ce quartier.

SECTEUR 2 CC 19BIS, BÂTIMENT [1977] (C. D.) (ill. 11)

Les objectifs

La fouille de 2000 avait permis la mise en évidence d'une ruelle, perpendiculaire à la grande voie et qui était partiellement conservée. Quatre sondages [279-355, 334, 335 et 354] furent ensuite entrepris en 2002 dans la voie et perpendiculairement aux murs maçonnés de CC 19. Ils permirent de reconnaître le parement externe du mur [1892], ainsi que des traces de terres brûlées qui faisaient penser à un remblai.

L'objectif de cette année visait à fouiller le secteur compris entre le bâtiment CC 19 et cette ruelle afin de déterminer si cette zone correspondait ou non à un espace extérieur en place bordant le mur [1892] de la pièce [1890] du bâtiment du secteur 1.

Les résultats

L'élément principal dégagé lors de cette campagne est un bâtiment en bois [1977] situé entre l'axe de la voie et le mur [1892]. Il apparaît qu'il a subi un incendie.

Les couches de destruction

Deux types de remblais se trouvaient dans cet espace. Le premier [1642] était de consistance argileuse, avec parfois quelques inclusions rougeâtres et charbonneuses, ainsi que des pierres. Il semble correspondre au prolongement du massif mis en place en prévision de la construction de la voie.

Le second [1675] était de nature argilo-limoneuse, de couleur homogène rougeâtre avec un très grand nombre de fragments de charbons de bois de taille importante. Par son apparence, il semble que cette couche ait été directement en relation avec le feu. Il est à préciser que ce niveau de remblai [1675] était parfaitement plat, contrairement à [1642]. Cette couche qui contenait de nombreux charbons de bois avait été rougie par le feu.

Les éléments architecturaux (ill. 12)

Deux des parois de ce bâtiment ont été retrouvées sous le remblai [1642]. Le mur nord-est

[1649] est conservé sur une longueur de près de 3 m et jusqu'à une hauteur de 2 m (sous forme de paroi effondrée). Il s'agit de parois armées par des poteaux équarris rectangulaires, distants de 90 cm en moyenne et d'un module approximatif de 30 cm x 15 cm. La paroi nord-est effondrée montre en outre un planchéage horizontal. Les planches, non jointives, étaient clouées à l'extérieur, évitant ainsi des détériorations dues aux poussées de terres. Cette technique d'assemblage est tout à fait équivalente à ce qui fut observé sur le Champlain (Guillaumet 2001, p. 116-117).

Le mur sud-ouest [1745] est beaucoup moins bien conservé. Les planches et les poteaux n'ont été retrouvés que sur une élévation d'une vingtaine de centimètres. Cette paroi se caractérise par la présence d'un poteau carbonisé superficiellement (son cœur, qui n'a pas brûlé, n'est pas conservé). Des prélèvements de charbons de bois ont été effectués sur un poteau de chaque paroi afin de tenter une datation par dendrochronologie.

Au sud-est, le bâtiment est limité par une sablière basse [1778] qui semble se développer sur toute sa largeur.

La paroi nord-est, enfin, a disparu à l'emplacement d'une ancienne tranchée de fouille qui longe par l'extérieur le bâtiment CC 19.

Au total, neuf trous de poteau appartenant à ce bâtiment ont été reconnus ([1776/1966, 1775/1965, 1774/1964, 1773/1963, 1772/1962, 1794/1970, 1793/1969, 1777/1967, 1792/1968]). Quatre autres potentiels complèteraient son plan dont l'étendue, dans l'œuvre, est approximative.

Trois autres trous de poteau [1712/1961, 1957/1958, 1959/1960] ont été découverts dans la zone interne du bâtiment. Il ne nous est pas encore possible de les rapprocher de façon cohérente du plan du bâtiment.

Les aménagements internes

Un seul élément de l'aménagement interne a été mis au jour. Il s'agit d'une sole de foyer [1752] de forme irrégulière, très dense et de consistance très dure, qui a également subi l'incendie.

Le niveau de sol et la sole de foyer sont apparus directement sous la couche de destruction [1675], les parois effondrées [1649] et [1745] ayant totalement disparu dans cette partie du bâtiment.

Les abords du bâtiment de bois

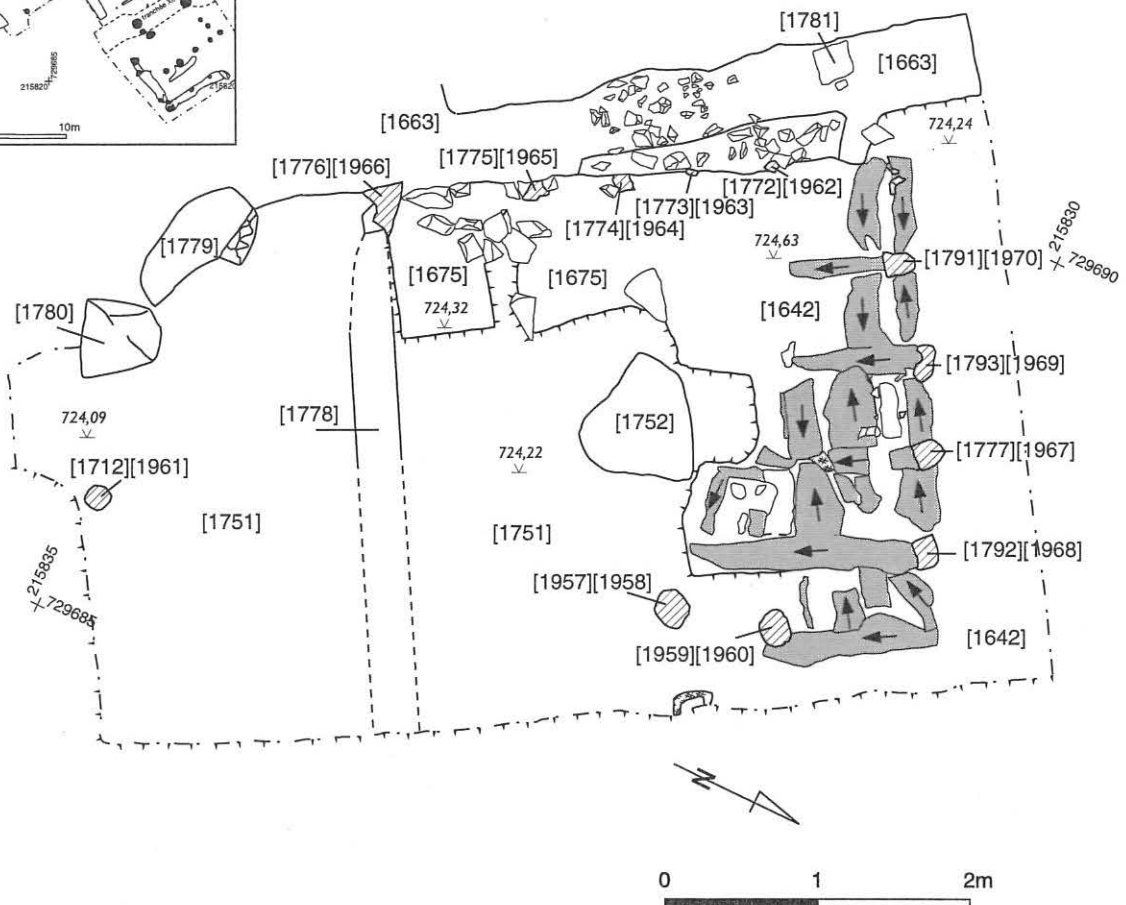
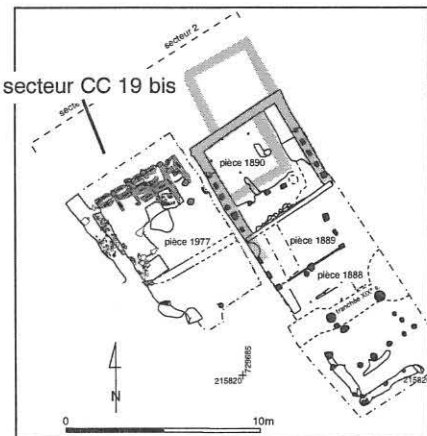
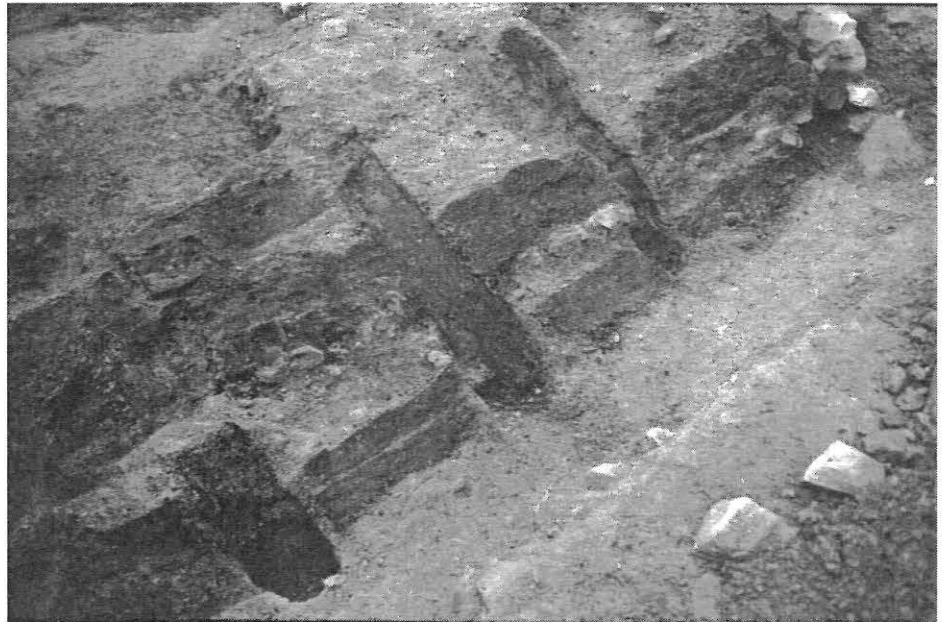
À l'extérieur de la sablière, la couche [1751] semble se prolonger vers le sud. Elle est délimitée d'un côté par deux pierres de taille importantes [1779] et [1780], dont la deuxième présentait un blocage par de nombreux tessons d'amphores. Une délimitation nette est visible juste au-delà des pierres avec l'apparition d'une couche [1674] qui ne présente pas d'inclusions charbonneuses ou de contact avec le feu.

À l'ouest, deux ensembles de pierres ont été mis au jour contre et à l'extérieur de la paroi [1745]. Le premier [1797] pourrait correspondre à un niveau de fondation du bâtiment, ayant peut-être également un rôle d'assainissement pour l'évacuation de l'eau. Le second ensemble est difficilement interprétable à ce stade de la fouille. Il est ancré dans la couche [1663] dont la nature n'est pas bien définie. Il fait peut-être partie du massif de remblai pour la construction de la voie puisqu'il se trouve dans le prolongement et au même niveau qu'une grosse pierre (borne?) [1781] placée dans l'axe du tracé de la voie.

Toute liaison stratigraphique avec l'ensemble architectural CC 19 a été supprimée par une tranchée de fouille du XIX^e siècle. Pour cette raison, il est difficile d'apprécier de quelles phases de CC 19 se rapprochent la construction et la destruction de notre bâtiment [1642]. Seul le mobilier semble pouvoir nous aider à préciser sa chronologie (*cf. infra*).

Conclusion

Même si l'ensemble de ces informations ne permet pas encore de comprendre la fonction de ce bâtiment, il est à présent clair que nous sommes en présence d'une autre structure sur poteaux (*cf. infra*) en relation avec l'ensemble des structures du secteur 1 de la Côme Chaudron. Ce secteur semble ensuite remanié avec l'installation de la voie.



11. Bibracte, Mont Beuvray. La Côte Chaudron, secteur amont. Le secteur 2 (bâtiment [1777]).

LE MOBILIER NON CÉRAMIQUE (F. E.)

Témoins de l'artisanat du métal

La fouille de cette année a livré les témoins habituels caractéristiques de l'artisanat des métaux.

Les grosses quantités de scories sont systématiquement associées aux couches de remblais ([1642] avec 1503 g, [1654] avec 362 g et [1675] avec 395 g) qui suivent la destruction du bâtiment identifié cette année dans le secteur 2. Les scories sont présentes en quantité très faible (de 1 à 30 g) sur l'ensemble du sondage et on ne peut pas les considérer comme véritablement significatives du travail du métal à cet endroit. En revanche, la présence de battitures associées à un demi-produit dans un comblement interprété comme une vidange de foyer [1611] laisse supposer le travail du fer à proximité.

D'autres éléments caractéristiques du travail des métaux (creusets, fragment d'émail et fabricats) sont présents en petite quantité dans le secteur 1 mais ils ne se trouvent presque jamais dans un contexte véritablement significatif (remplissages de trous de poteau, tranchées de Bulliot). Les contextes de remblais suivant la destruction par le feu du bâtiment du secteur 2 se révèlent naturellement plus riches en mobilier. Parmi ces éléments, on notera particulièrement des chutes de tôles en fer [1654], une barre en fer (B2004.32.1654.6) un cône de coulée en base cuivre (B2004.32.1655.1) et un objet en fer (B2004.32.1654.2) (ill. 12, n° 2) qui se manifeste sous la forme d'une tôle repliée plusieurs fois. Ce dernier est probablement une fibule en cours de fabrication.

Les clous à tête émaillée

Trois clous à tête émaillée (un en fer et deux en bronze) ont été découverts lors de la campagne. La tête du clou en fer (B2004.32.1603.3) avait été travaillée en creux pour y sertir une boule d'émail, non conservée. Un objet identique fut retrouvé en 2001 sur le même sondage (B2000-32.15.3).

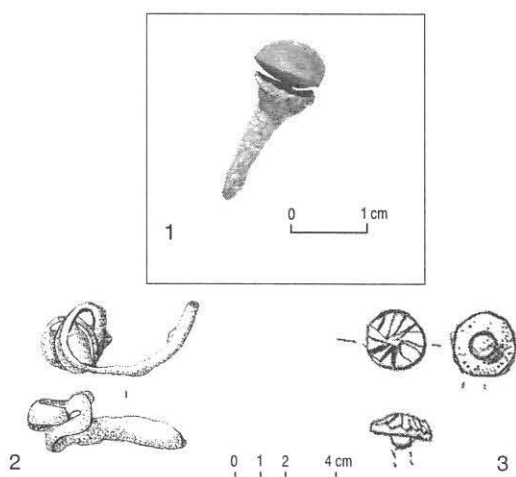
Le clou en bronze (B2004.32.1642.3) (ill. 12, n° 3) présente la même technique d'émaillage. Celle-ci semble peu employée à La Tène finale sur le bronze (Challet 1991). Cet exemplaire, beaucoup mieux conservé, a aussi livré la boule d'émail qui formait sa tête.

Le dernier exemplaire de clou émaillé (B2004.32.1675.1) (ill. 12, n° 1), lui aussi en bronze, se différencie des deux autres par la technique employée pour décorer sa tête. L'émail est en effet appliqué sous la forme de poudre ou de pâte dans des petites cavités gravées à sa surface. Le décor incisé présente un motif radial. Deux exemplaires du Titelberg (Metzler 1995, p. 353, n° 9 ; p. 320, n° 14) présentent des dimensions identiques mais deux fonctions différentes : l'un d'entre eux est un rivet décoratif qui sert à fixer des orles de bouclier ; et l'autre est un simple clou décoratif d'un élément de harnachement.

Conclusion

La présence d'objets émaillés rappelle évidemment les découvertes anciennes de Bulliot dans ce secteur qui a aussi livré des fragments d'émail brut l'an dernier (Rapport 2003, p. 117).

Le mobilier non céramique de la Côme Chaudron indique très clairement la présence de contextes artisanaux. On notera tout de même la très faible quantité de mobilier si l'on excepte les couches de remblai associées au bâtiment brûlé du secteur 2. Ceci est à mettre en relation avec l'absence de véritables niveaux d'occupations (sols, fosses dépotoirs).



1 2. Bibracte, Mont Beuvray. La Côme Chaudron, secteur amont. Mobilier métallique de la campagne 2004 :

1. Clou émaillé en bronze B2004.32.1642.3 ; 2. Fibule en fer en cours de fabrication (?) B2004.32.1654. ; 3. Clou émaillé en bronze B2004.32.1675.1 (cf. deux exemplaires du Titelberg, Metzler 1995, p. 353 n° 9 ; p. 320 n° 14).

LE MOBILIER CÉRAMIQUE (N. R., A. P.)

Le mobilier céramique mis au jour cette année comptabilise 1095 fragments et un NMI de 189. La majorité du corpus est issu des zones de remblais de destruction liées à l'incendie du bâtiment en bois.

Inventaire général de la céramique

Les céramiques importées

Elles représentent 6,9 % des individus dénombrés. La large majorité de cette catégorie est constituée de céramiques sigillées (TSIT) avec 6 individus comptabilisés. Le reste est constitué d'un individu de campanienne A, de deux parois fines et de deux plats à engobe interne campanienne (deux individus).

Les céramiques de tradition méditerranéenne

Elles représentent 12,7 % du corpus d'individus dénombrés. La majorité est constituée de cruches (PCCRU, 17 individus). A cela s'ajoutent un plat à engobe interne régional (EIR A), deux individus de gobelet type Beuvray (PARFIN B), un exemplaire de céramique à pâte claire engobée et trois individus de parois fines indéterminées (PARFIN-).

Les céramiques fines et mi-fines régionales à pâte claire

Cette catégorie céramique ne représente que 5,8 % du nombre minimum d'individus. La majorité de ce corpus est constituée par des éléments de céramiques indéterminées en pâte claire (PC-7 individus). L'inventaire se conclut avec 2 individus dénombrés en pâte claire mi fine (PC MIFIN) et de 2 individus en pâte claire mi-fine micacées (MICAC MIFIN).

Les céramiques fines et mi-fines régionales à pâte sombre

Les céramiques fines et mi-fines régionales comptabilisent 37,03 % du NMI général. La large majorité est constituée de céramiques à pâte grise lissée fumigée (PGFIN LF) avec 47 individus dénombrés. À cela s'ajoutent 13 individus de céramiques à pâte grise homogène (PGFIN H) et des céramiques à pâte grise indéterminables issues

des couches incendiées (PG - 7 individus). Le reste est constitué de 3 individus en pâte grise mi-fine. Un fragment de céramique médiévale à pâte sombre a également mis au jour lors du décapage.

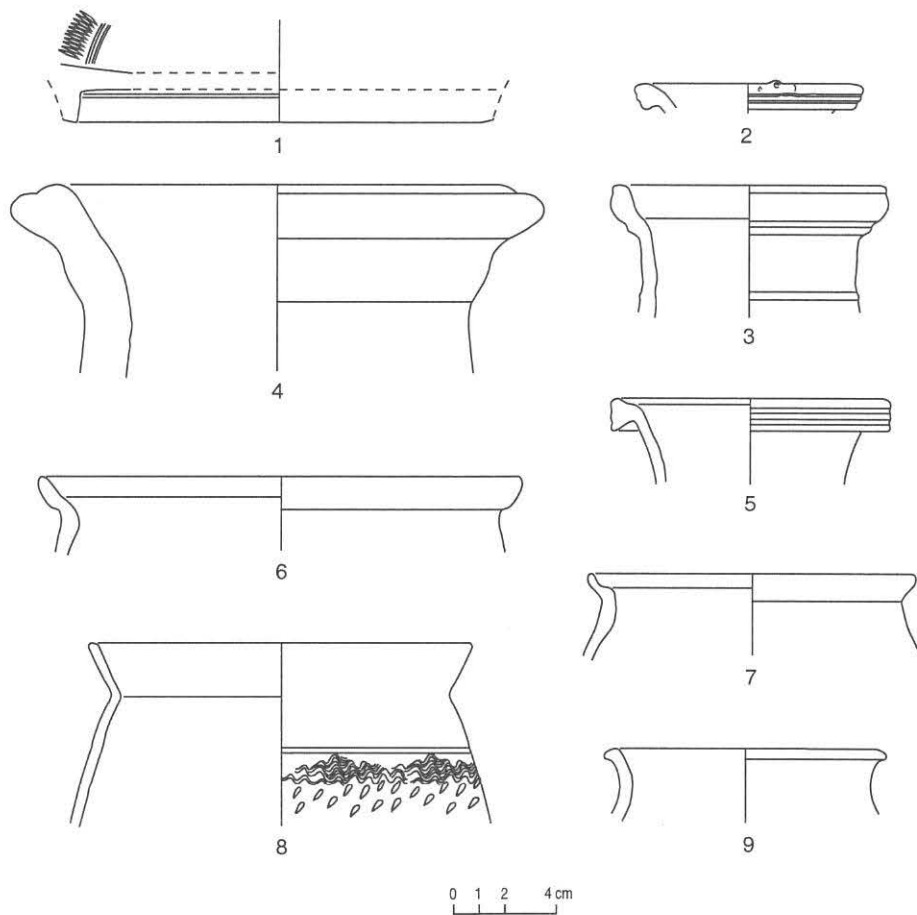
Les céramiques grossières

Les céramiques grossières représentent la majorité du corpus céramique de cette année, comptabilisant 33,3 % du nombre de restes et 37,6 % du nombre minimum d'individus. La large majorité est constituée de céramiques à pâte grossière sombre (36 individus) et des céramiques à pâte grossière claire avec ou sans couverte noire sur le col (27 individus). Les céramiques grossières à revêtement micacé (MICAC G) comptabilisent quant à elles 6 individus, et une seule céramique de type Besançon a été dénombrée (MICAC B).

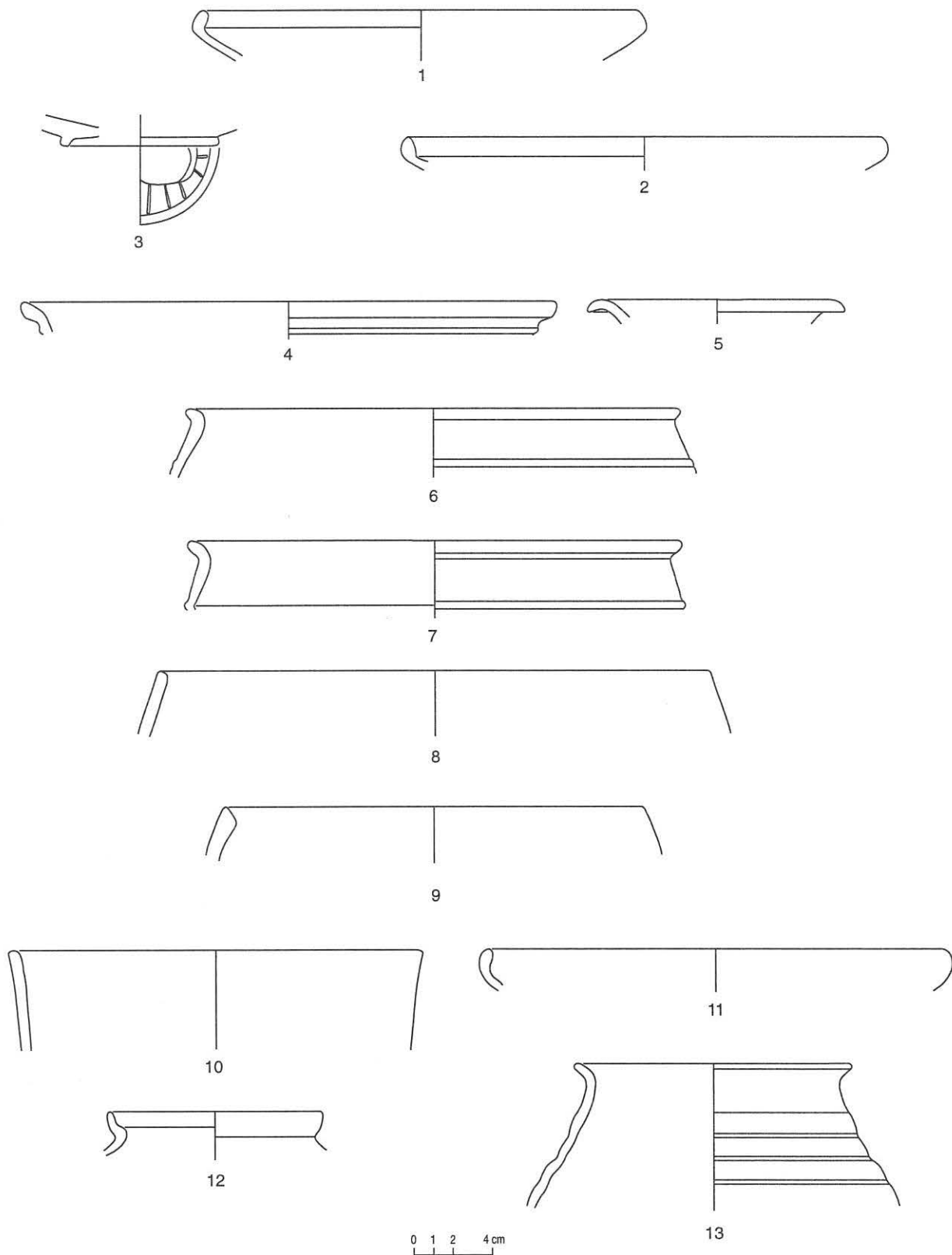
La céramique issue des remblais de destruction du bâtiment en bois [1977] secteur 2 (ill. 13-15).

Le mobilier céramique issu de ces remblais de destruction comptabilise 748 fragments pour 101 individus dénombrés, soit plus de la moitié du mobilier céramique récolté lors de cette campagne. Le corpus est chronologiquement très homogène. Seules les formes remarquables sont ici publiées. L'association d'importations de céramiques sigillées italiques du service de Haltern 4 (ill. 13, n° 1) avec des vases bobines (B 18b, ill. 14, n° 10), la présence de gobelets à parois fines (PARFIN B) de type G8 (ill. 13, n° 6-8), d'un plat à engobe interne campanienne notamment, permet d'intégrer ces niveaux de destruction à la fin de La Tène D2b, début de l'époque augustéenne (*terminus post quem* -40/-20).

Ces niveaux sont par ailleurs contemporains du comblement de la tranchée de fondation du mur [1892], dans laquelle ont été découverts un fond de céramique sigillée malheureusement indéterminable, une assiette de type A 1a en pâte claire, un fond de vase en pâte grise mi-fine et un bord de vase indéterminable en pâte claire micacée.

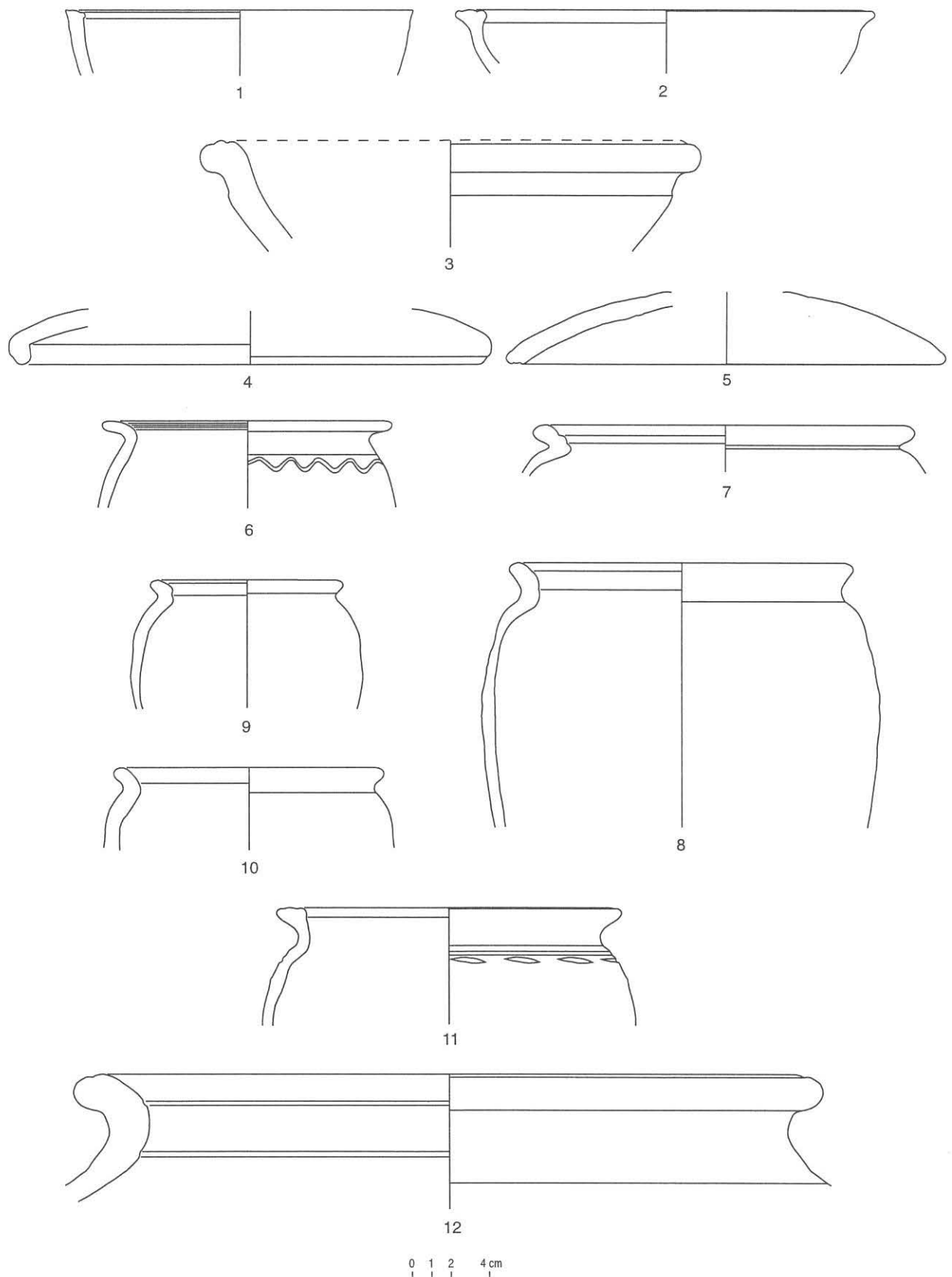


13. Bibracte, Mont Beuvray. La Côme Chaudron, secteur amont. Céramiques importées et à pâte claire issues des niveaux de destruction du bâtiment en bois [1997] :
 1. B2004.32.1675.3: TSIT. Fond de plat. Service de Haltern 4 (?); 2. B2004.32.1642.5: PCCRU. Cruche de type Cr 5 brûlée; 3. B2004.32.1655.5: PCCRU. Cruche de type Cr 8c; 4. B2004.32.1675.6: PCCRU. Cruche de type Cr 3; 5. B2004.32.1675.10: PCCRU. Cruche de type Cr 5a; 6. B2004.32.1655.8: PARFIN B. Gobelet de type G8 brûlé; 7. B2004.32.1675.10: PARFIN B. Gobelet de type G8 brûlé; 8. B2004.32.1675.11: PARFIN. Gobelet à grande contenance décoré à la barbotine; 9. B2004.32.1655.10: PC. Bouteille de type Bt 2.



14. Bibracte, Mont Beuvray. La Côte Chaudron, secteur amont. Céramiques fines et mi-fines régionales issues des niveaux de destruction du bâtiment en bois [1977]:

1. B2004.32.1642.13: PGFIN LF. Assiette de type A 1a; 2. B2004.32.1655.14: PGFIN H. Assiette de type A 1a; 3. B2004.32.1642.11: PGFIN H. Fond de plat avec graffiti partiel; 4. B2004.32.1655.15: PGFIN H. Plat indéterminé; 5. B2004.32.1675.15: PGFIN H. Coupe de type C6 brûlée; 6. B2004.32.1642.17: PGFIN LF. Bol de type B8c; 7. B2004.32.1642.18: PGFIN LF. Bol de type B8c; 8. B2004.32.1655.12: PGFIN LF. Bol de type B3; 9. B2004.32.1675.19: PGFIN LF. Bol de type B 6b; 10. B2004.32.1675.18: PGFIN LF. Vase bobine. Type B 18b; 11. B2004.32.1675.17: PGFIN LF. Écuelle de type E1; 12. B2004.32.1655.18: PGFIN H? Gobelet de type G8 brûlé; 13. B2004.32.1655.16: PGFIN H? Pot mouluré brûlé. Bouteille de type Bt 4 var.



15. Bibracte, Mont Beuvray. La Côte Chaudron, secteur amont. Céramiques à pâte grossière issues des niveaux de destruction du bâtiment en bois [1977]:

1. B2004.32.1642.21: PS GROS. Écuelle de type E 7; 2. B2004.32.1675.23: PC GROS. Écuelle de type E 10c; 3. B2004.32.1675.32: PS GROS? Écuelle de type E 8a? Céramique brûlée et entièrement déformée. Le diamètre est d'ailleurs indéterminable; 4. B2004.32.1675.20: PC GROS. Couverture de type Cv 1; 5. B2004.32.1675.25: MICAC G. Couverture de type indéterminé; 6. B2004.32.1655.24: PC GROS. Pot de type P 18 var. (?); 7. B2004.32.1642.23: MICAC G. Pot de type P 19b; 8. B2004.32.1675.20: PC GROS. Pot de type P 19c; 9. B2004.32.1642.20: PS GROS. Pot de type P 20a; 10. B2004.32.1642.27: PS GROS. Pot de type P 20a?; 11. B2004.32.1642.24: PC GROS. Pot de type P 24; 12. B2004.32.1542.27: PC GROS. Vase de stockage à lèvres à bourrelet éversée.

CONCLUSION

La campagne de cette année a permis de confirmer une datation augustéenne ancienne de l'édification des premiers bâtiments maçonnés de la Côme Chaudron. La fouille de cette zone, ainsi que celle du secteur aval (*cf. infra*, § 4.4) permet également de confirmer un abandon plus précoce des zones en aval et une concentration des

activités domestiques et artisanales sur le haut de la Côme Chaudron, à proximité de la voie. En ce qui concerne les phasages des bâtiments en bois, l'absence de matériel ne permet malheureusement pas de donner des indications chronologiques plus précises que les informations livrées par la stratigraphie.

Annexe du § 4.1 : Récapitulatif du mobilier en rapport avec la manufacture métallique (secteur du Champlain)

Champlain: UF			
UF	Type d'UF	Travail des métaux	Travail du fer
1600	Nettoyage	1 fragment de paroi	407 gr. de scories de fer; 1 barre; 7 déchets
1606	Remblai dans CP11		45,3 gr. de scories
1608	Remplissage de la fosse dépotoir 949	36 fragment de paroi de four à vent	85,8 gr. de scorie de fer et 11 déchets dont 4 tôles
1609	Remise à niveau avant installation de l'atelier 1013	1 fragment d'émail	480 gr. de scories; 13 déchets en fer dont 8 tôles; 1 amas de tôles; 1 tôle découpé et 1 barre
1620	Comblement de la fosse 970		
1628	Sol de préparation de la pièce 1011	16 fragments de paroi de four à vent	323 gr. de scories; 10 déchets dont 3 barres et 7 tôles
1639	Lambeau de sol de la pièce 1014	30,9 gr. de scories de foyer	
1647	Comblement de la fosse 1841	12,5 gr de scories de foyer	15 gr. de scories
1656	Comblement de la fosse 448		2 déchets de tôle
1657	Couche brune au nord de la pièce 1014	3 gr. de scories de foyer	13 gr. de scories et 9 déchets dont 2 barres et 7 tôles
1671	Identique à 1609	1 pierre artisanale	1705 gr de scories dont 1 culot; 12 déchets dont 2 barres et 8 tôles
1713	Identique à 1628	8,8 gr. de scories de foyer	
1714	Couche dans la pièce 1011	12 gr de scories de foyer	
1726	Sol de l'atelier 1011		231 gr. de scories
1733	Nettoyage de coupe		6,6 gr. de scories
1738	Nettoyage de coupe		109,5 gr. de scories
1741	Lentille dans la pièce 1014		
1742	Comblement de la fosse 1766		2 tôles et 865 gr. de scories dont 1 culot

Annexe du § 4.2 : Récapitulatif du mobilier en rapport avec la manufacture métallique (secteur de la Côme Chaudron amont)

Côme Chaudron: UF			
UF	Type d'UF	Travail des métaux	Travail du fer
1601	Nettoyage		1 déchet de barre (41,1 gr.); 565,8 gr de scories dont 1 culot de forge
1602	Nettoyage		1 déchet de barre (21,1 gr.); 162 gr. de scories
1603	Nettoyage C.C. Secteur nord-ouest		1 tôle circulaire (17,3 gr.) (B2004-32-1603-1); 4 tôles (33,2 gr.); 147 gr. de scories
1607	Préparation du sol 1612. Identique à 16227, 1611; 1637		2 déchets (16 gr.); 231,95 gr. de scories; présence de battitures
1610	Sol		4 déchets (76,2 gr.) dont 3 tôles et 1 barre
1611	Vidange de foyer en remblais dans 1607		2 déchets (6 gr.) dont 1 tôle et 1 demi-produit; 6 gr. de scories; présence de battitures
1619	Remplissage tranchée Bulliot. Equivalence 2002 = [354]	1 fragment d'émail	3 tôles (14,3 gr.); 6,1 gr. de scories
1621	Remblais. Derrière le mur sud. Sous la tranchée Bulliot 1619		35,6 gr. de scories
1624	Sablère	2 fragments de parois de four (73 gr.)	
1629	Niveau brûlé apparaissant dans la berme nord	1 fragment de paroi de four (2,1 gr.)	
1636	Tranchée Bulliot à l'angle de 235 et 275. Dans la continuité de 1619		1 fabricant (fibule?) (1,6 gr.) (B2004-32-1638-2); 1 tôle (14,6 gr.); 76 gr. de scories
1642	Remblais/ destruction situé sur partie paroi conservée		13 déchets (66,3 gr.) dont 11 tôles; 1503,3 gr. de scories
1645	Remblais		2 tôles (8 gr.)
1649	Paroi nord-ouest du bâtiment en bois		2 déchets (50 gr.) dont 1 tôle et 1 fer plat; 110 gr. de scories

4.3 Études techniques des structures architecturales dans la Côme Chaudron partie amont et essais de restitution

Nous avons entrepris en 2003 le démontage méthodique de certaines maçonneries du complexe CC 19, vouées à la destruction pour permettre l'exploration des états de construction plus anciens. Ce démontage nous avait permis de commencer à mieux appréhender la technique de construction de ces murs. L'opération s'est poursuivie en 2004. Elle a été complétée par une première analyse des constructions à ossature bois rencontrée cette année sur le même chantier.

LES MAÇONNERIES

Suite à la dernière opération sur les structures maçonnées de la Côme Chaudron, les murs [1036], [1018] et [1019] ne sont plus présents. Le mur [1893] n'ayant été démonté qu'au-dessus du niveau d'arasement du mur [1892] par souci de préserver les couches archéologiques pour la campagne 2004. Ceci a permis de mettre en valeur une structure maçonnée de plan en U qui se compose des murs [1892], [148] et [1728] (ill. 17-19).

Structures étudiées en 2004

L'étude des murs de la face ouest de la structure maçonnée CC 19 s'est poursuivie. Il a fallu dans un premier temps finir de dégager les vestiges du mur [1892] pour bien démontrer les relations entre les trois phases de construction. Les

murs [1892], [1893], [1894] et [1728] ont ensuite été amenés au niveau de leurs fondations. Il apparaît en effet que :

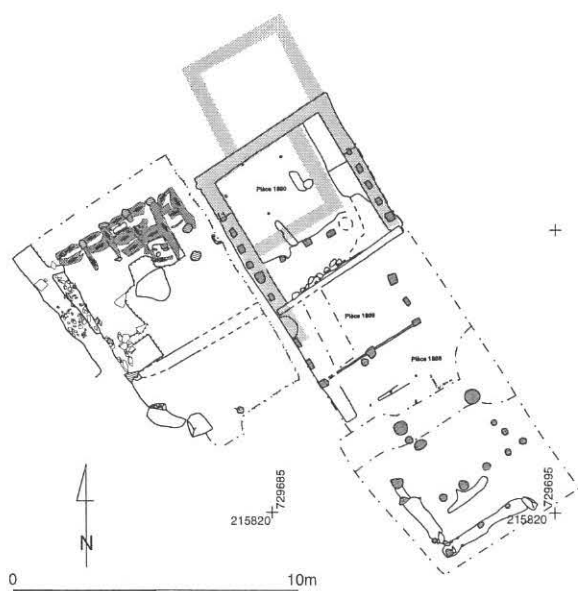
- Le mur [1893] a ses fondations et ses élévations appuyées sur le mur [1892] ;
- Le mur [1894] a son radier de fondation [1952] et [1953] accolé à [189]. Cependant le mur [148] n'a pu être démonté pour des raisons de contrainte de temps.

Les recherches en 2003 avaient permis de définir une méthode d'étude des structures maçonnées basée sur une double lecture externe et interne. Cette pratique s'est révélée très importante en ce qui concerne le mur [1036]. Qu'en est-il pour les autres structures étudiées cette année

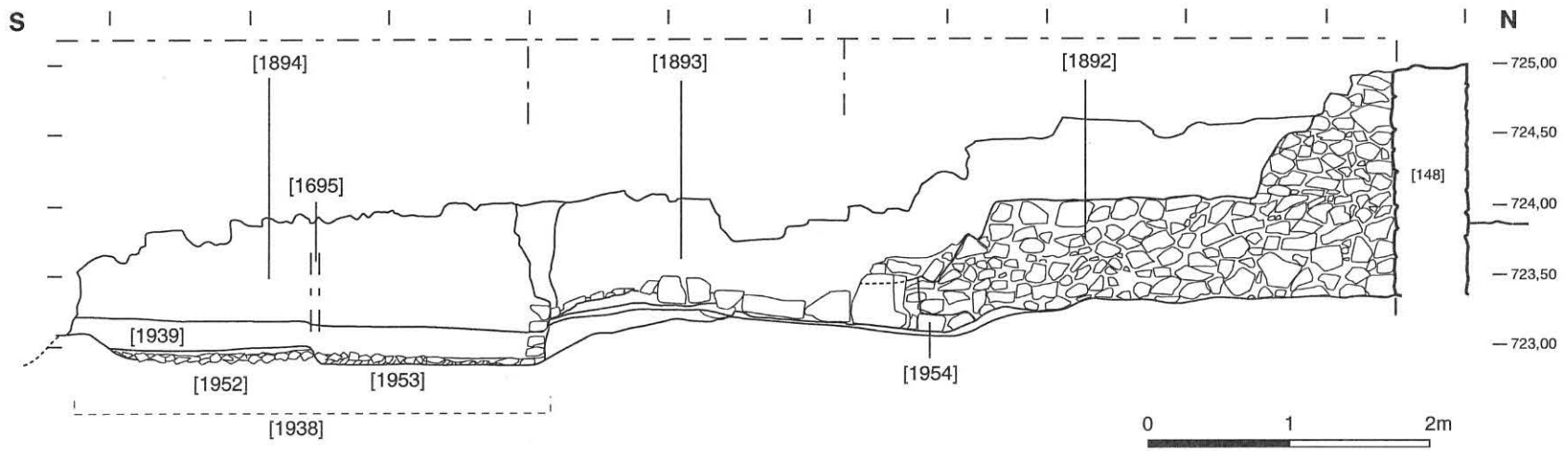
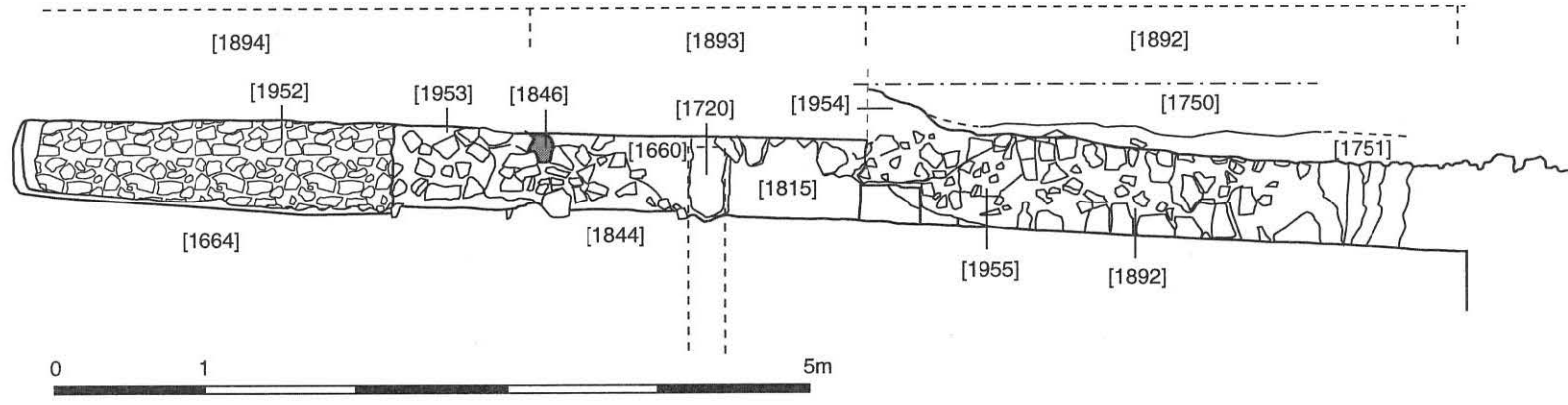
Les élévations du mur en U [1892], [148], [1728] (ill. 20)

Le mur [1892]

Lecture externe : les observations effectuées en 2003 ne sont pas modifiées. Le mur [1892] est parementé uniquement sur sa face est. Solidaire de [148], ce mur se développe vers le sud sur une longueur de 4 m et marque sa terminaison par un bloc [1974] d'un module supérieur à celui utilisé dans la maçonnerie ($L = 0,40$ m ; $l = 0,24$ m ; $h = 0,36$ m). L'appareillage, en opus incertum, utilise dans sa majorité des moellons de calibre moyen, il est ponctué çà et là par des moellons un peu plus gros. Un mortier uniforme très friable lie l'ensemble de la composition sur une largeur moyenne de 0,56 m. La dernière assise est particulièrement soignée pour installer un plan horizontal d'une longueur de 2,10 m débutant à 1 m de l'angle interne avec [148]. Quelques tessons renforcent la stabilité d'un lit de pose peut-être destiné à un bloc de seuil. Le mur atteint une hauteur maximum de 1,82 m à partir du sol interne [1770].



16. Bibracte, Mont Beuvray. La Côme Chaudron, partie amont. Plan général en fin de fouille 2004.



17. Bibracte, Mont Beuvray. La Côte Chaudron, partie amont. Analyse de l'élévation du mur ouest de CC 19D.

Lecture interne: [1892] est construit de façon homogène avec le même type de mortier de couleur beige rosé. Celui-ci, uniforme mais très friable, lie l'ensemble de la composition sur une largeur moyenne de 0,56 m. Malgré le type d'appareillage utilisé, le démontage a été effectué par assises à peu près horizontales. Une seule particularité inconnue lors de la lecture externe s'est révélée lors du démontage: une colonne avec un remplissage de pierres et de terre marron foncé [1954], dissimulé derrière le bloc [1974] (ill. 17). Elle est contenue à l'arrière par la couche d'argile jaune [1751] et prend naissance aux fondations de [1892] pour se terminer au niveau supérieur de [1974]. Le bloc est relié au reste de la maçonnerie par une langue mince de 0,05 m de mortier qui longe sa face arrière. Au niveau de la première assise (qui correspond aux fondations du mur), [1954] se prolonge au nord sur une distance de 0,46 m. Elle se pose sur les empreintes du poteau [1921] et à moitié sur [1812].

Le mur [1728] (ill. 19)

Lecture externe: [1728] présente une hauteur maximum conservée de 0,80 m par rapport au sol [1727]. Il se termine à l'aplomb de la fondation de la sablière basse [1720]. L'appareillage en *opus incertum* utilise deux modules de moellons:

- des moellons de grande taille (L: 0,50 m; l: 0,20 m; h: 0,25/0,30 m) placés à l'angle interne du mur avec [148] et à sa terminaison à 4,84 m

- en direction du sud,
- des moellons de dimension standard pour le corps du mur (L: 0,25/0,30 m, l: 0,20, h: 0,10/0,15 m).

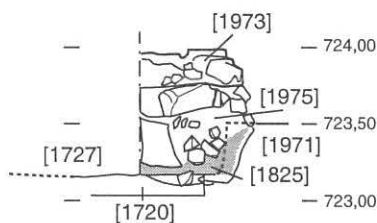
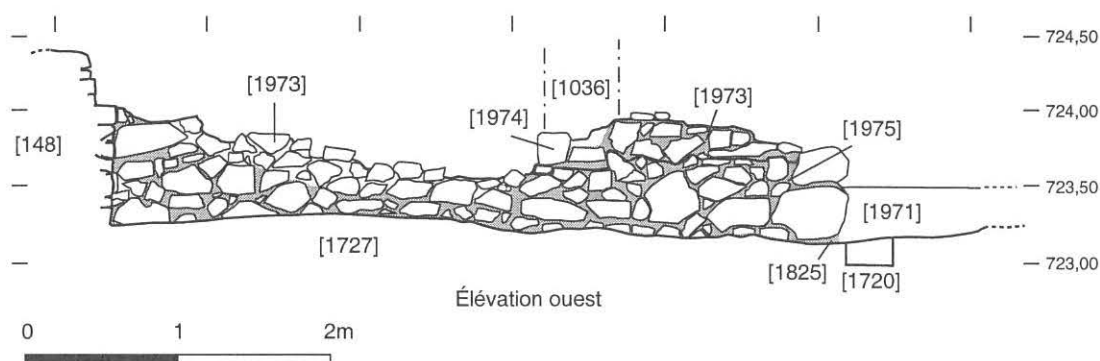
En lecture externe la maçonnerie marque bien la présence de trois types différents de liants (du sol à la dernière assise conservée):

- un mortier orangé [1975],
- un mortier de couleur blanc rosé [1973],
- de la terre marron [1974].

Lecture interne: la lecture interne ne remet pas en cause la répartition des différents liants. Elle permet d'observer les fondations du mur qui se posent à son extrémité sud sur une épaisse couche de terre rubéfiée [1825]. Le mortier orangé n'est alors présent qu'en petites couches plaquées sur les interstices du parement à un niveau inférieur au sol [1727] (ill. 18).

Le mur [1893]

Lecture externe: le mur [1893] parementé sur ces deux faces se pose sur [1892] et se poursuit au sud sur une longueur de 2,30 m. De même appareillage que [1892], [1893] est composé de moellons de taille légèrement supérieure. Le nez de mur de [1893] est constitué à sa base et à son sommet de gros blocs de rhyolite taillés. L'ensemble de la construction est lié par un mortier homogène blanc déjà identifié en 2003.



Coupe transversale vue nord

18. Bibracte, Mont Beuvray. La Côme Chaudron, partie amont. Analyse de l'élévation mur du mur est de CC19D.

Lecture interne: la lecture interne de l'élévation n'a livré aucune autre information supplémentaire.

Le mur [1894]

L'élévation de [1894] a été démontée lors de la campagne 2003.

La liaison entre [1893] et [1894]

La liaison entre [1893] et [1894] s'est avérée être une mince (0,12 m) colonne de terre sur toute la hauteur des vestiges et sur toute la largeur des structures. Pour cette dernière raison, il n'est pas évident qu'il s'agisse d'un négatif de structure en bois.

Les différents types de fondation (ill. 19)

Les techniques de fondation qui ont été relevées lors des campagnes d'étude 2003 et 2004 peuvent être groupées en trois grandes catégories:

- les murs "posés" (sans tranchées de fondations),
- les murs fondés,
- les cas particuliers de fondation.

Les murs " posés ": [1893], [1036], [1894]

- Fondations sur couche d'incendie: [1893]

Le mur [1893] ne possède pas de fondations de type classique " tranchée-radier ". La structure maçonnée, non fondée, se pose directement sur des supports déjà existants tels le mur [1892] et le sol en argile [1660]. Cette technique peut s'expliquer dans le cas d'une reprise de l'élévation de [1892], mais elle s'affirme vraiment comme un choix volontaire au niveau de l'extension vers le sud de [1893]: des moellons du parement sont de taille standard à l'élévation jusqu'à la première assise du mur. Le remplissage du mur ainsi que sa face ouest sont, quant à eux, fondés sur un radier de petites pierres dont les dimensions sont moindres (diamètre = 0,10 m). L'ensemble, lié à sa partie supérieure par la première couche de mortier, est pris dans une couche de terre à nodules de charbon [1951] et repose sur une surface de destruction antérieure carbonneuse non aplaniée dont l'ensemble de l'élévation épouse la courbure. Le sol [1660] se situe juste en dessous de cette dernière couche.

- Fondations posées sur une couche de terre: [1036] et [1894]

Les fondations du mur [1036] reposent sur une couche de terre à nodules de charbon d'une hauteur variable entre 0,24 et 0,12 m au-dessus du sol [1665]. Les fondations ne comportent pas de radier; des moellons de l'élévation de taille plus ou moins importante se calent dans [1020]. Cette couche n'est pas le résultat des fouilles menées par Bulliot qui, par sa méthode de recherche, coupait fréquemment les relations stratigraphiques des structures avec les sols. La campagne 2001 a localisé les tranchées de Bulliot le long de [1892] et de [1728]. Elles sont de faible largeur (environ 0,70 m et 1,20 m) et épargnent la zone centrale de la pièce CC 19 D. La coupe nord-sud orientée est, effectuée entre le mur [148] et [1036], montre la présence de vestiges d'enduit sur la face nord de [1036]. Cet enduit est conservé à une hauteur de 0,60 m au-dessus du sol [1665] et recouvre [1020].

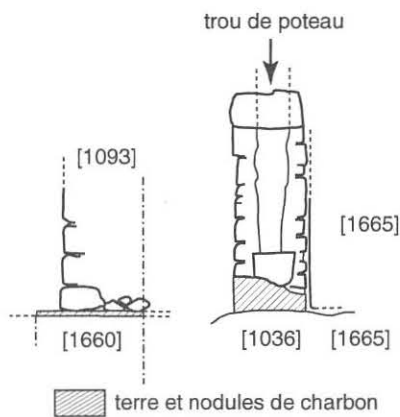
Le mur [1894] a la particularité de posséder une fondation à deux niveaux: [1038] et [1039].

- [1038] est le radier de fondation constitué d'un cailloutis noyé dans de la terre marron chargée de nodules de charbon [1952]. Cette couche est présente sur les trois quarts de la longueur des fondations. A l'extrémité nord, vers la liaison de [1894] et de [1893], [1952] s'interrompt; le radier [1953] est alors lié par le même mortier orange que celui utilisé pour l'élévation. [1952] prend appui sur le sol [1664] de l'extrémité sud du mur jusqu'au niveau de la cloison en bois [1695], puis sur une fine couche de terre (0,08 m) [1924] qui rétablit un plan horizontal à la pente douce de [1923]. [1924] sert aussi de soutien à [1953].
- [1039] s'assoit sur le radier de fondation [1038] qui se compose d'une couche de cailloutis liée par de l'argile d'une hauteur moyenne de 0,28 m. Il permet l'installation de la base de l'élévation de [1894] au même niveau que celle de [1893]. Le radier est contenu dans une cuvette d'une dizaine de centimètres de profondeur inscrite dans le sol [1664]. Son fond est marqué par les empreintes des cailloux du radier.

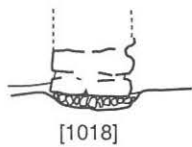
Les murs fondés: [1018]

Le mur [1018] est lié au mur [1036] mais présente des fondations différentes. Le radier de

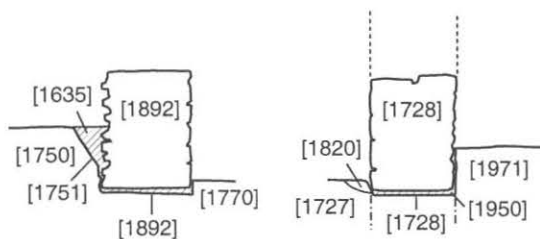
[1018] est composé de petites pierres posées au fond d'une cuvette entaillée dans le sol du dernier état [1665]. Peu profonde (0,08 m), cette "tranchée de fondation" n'évolue pas sur un plan horizontal : du milieu de [1018] à sa liaison avec [1036], la cuvette remonte de 0,08 m pour mettre à niveau la première assise de [1018] avec son pendant de l'angle interne de [1036].



Fondations posées



Fondations fondées



Cas particuliers de fondations



**Deux cas particuliers de fondations :
 [1892] et [1728]**

La topographie de la Côme Chaudron en pente vers le sud-est contraint les bâtiments à s'organiser en terrasses successives. Les faces non parementées des structures maçonnées sont encaissées dans le terrain. La pièce CC 19D, délimitée dans sa dernière phase par les murs [1892], [148] et [1728], ne déroge pas à cette règle. Les fondations de ces murs ne comportent pas de radier. Comme pour [1893], la première assise du parement interne donne directement naissance à l'élévation du mur. Dans le cas des structures [1892] et [1728], les moellons de l'assise de base sont liés par une couche de terre à nodules de charbon ([1838], [1950]). Ces deux couches sont de texture similaire et se posent directement sur la couche d'incendie ([1789], [1825]) recouvrant le sol [1770] et conservée sous l'emplacement des murs. Une zone carbonneuse est également observée qui souligne les fondations du mur [148]. Les murs [1892] et [1728] réutilisent sur toute leur largeur les tranchées de fondation des structures antérieures, totalement disparues après un incendie et le réaménagement du sol [1770]. Les faces non parementées s'adosent contre des couches d'argile :

- [1892] contre [1750] : argile jaune compacte sur une hauteur de 0,40 m
- [1728] contre [1971] : argile marron jaune mêlée à quelques pierres sur une hauteur de 0,30 m.

Les deux premières assises de pierre de [1892] sont à moitié noyées dans l'argile. Le reste de la maçonnerie s'installe dans une couche de terre à nodules de charbon [1635] qui comble une petite tranchée [1751] de profil oblique, aménagée dans [1750]. Cette tranchée d'une largeur maximale (0,15 m) au nord se réduit vers le sud (0,06 m) pour mourir à environ 1 m de l'extrémité du mur. En raison des contraintes de temps du chantier, il n'a pas été possible de déterminer les limites de [1751] qui permettraient de valider ou d'infirmer sa contemporanéité avec [1892].

Les moellons de [1728] installés de champ se collent contre [1971]. Les limites nord et est de cette couche ne sont pas connues : la première n'a pas été nettoyée et la seconde passe sous la berme du chantier. Cette disposition des pierres de la face externe de [1728] tend à indiquer que [1971] est antérieur à [1728]. Une petite tranchée de fondation de [1728] de 0,10 m de largeur sur

19. Bibracte, Mont Beuvray. La Côme Chaudron, partie amont. Les différents types de fondation des murs de CC 19.

0,10 m de profondeur est inscrite dans le sol [1727]. Elle n'est visible au nord de [1728] que sur 2 m. Son remplissage est très proche de la matière qui constitue le sol [1727].

Les techniques de construction

Concernant l'état primitif de la pièce CC 19D, la campagne 2003 avait permis de reconnaître une technique de construction associant la mise en œuvre de type mur en pierres sèches (sans fondations) et l'emploi du mortier. Cette année, la structure porteuse est complétée par une cloison sur poteaux. Les négatifs de ces poteaux [1681], [1679] et [1677] ont leurs faces nord renforcées par une double rangée de pierres s'élevant sur toute leur hauteur. Ces pierres de calage liées à la terre semblent faire partie d'une structure continue d'un poteau à un autre. Les prochaines fouilles des niveaux antérieurs pourront nous le confirmer.

Une nouvelle technique de construction a aussi été identifiée : la construction en terre sur solin. Le mur [1036] se démarque des autres par son type de fondation sur semelle de terre qui est une caractéristique de la construction des murs en pisé. L'enduit du mur se prolonge jusqu'au sol en recouvrant la semelle. Ce phénomène actuellement disparu a été observé lors de fouilles précédentes. Il confirme l'emploi de la terre dans la construction. La hauteur conservée de maçonnerie de 1,20 m convient pour un solin.

Une couche de terre marron foncé associée à des nodules de charbon se retrouve dans les fondations de l'ensemble de la maçonnerie. Elle semble tenir le rôle de lit de préparation pour toutes les structures maçonnées. Il est vraisemblable qu'elle s'agisse des restes d'une couche de destruction du bâtiment antérieur. Elle lie la première assise des murs [1892], [1893], [1894] et [1728] pour plus tard composer la semelle de fondation de [1036].

Chronologie relative de la construction

La chronologie des différentes phases de construction en pierre de CC 19 ne peut être que relative et incomplète. Le parcellaire des phases antérieures de construction est strictement respecté, les murs maçonnés se posant sur les emplacements des anciennes structures en bois. La

structure en U composée de [1728], [148] et [1892] est associée avec la sablière basse [1720]. L'ensemble est à l'abandon lors du réaménagement de la construction avec le mur [1893]. Le mur [1893] ne peut être situé par rapport à [1894] : ces deux murs de niveau de fondation différents sont accolés. Les murs [1036] et [1018] et [1019] sont des structures postérieures à la pièce [1890-1] restaurée.

LES STRUCTURES EN BOIS

Typologie des poteaux

Différents types de sections de poteaux ont pu être observés durant les fouilles de 2004. L'étude stratigraphique ainsi que le démontage des murs ont en effet mis au jour un nombre conséquent d'empreintes de poteaux moulées dans l'argile à l'emplacement de CC 19.

Trois sections sont utilisées :

- les poteaux équarris rectangulaires,
- les poteaux équarris à pans coupés (à 5 et 6 pans),
- les poteaux circulaires.

Les poteaux équarris rectangulaires

La majorité des poteaux (16) utilise ce type de section : cinq sous le mur [1728], cinq sous [1892], un sous [1893], deux dans la pièce [1889] et trois derniers dans la pièce [1890].

Section 0,20 m x 0,15 m : [1833], [1807] et [1815]

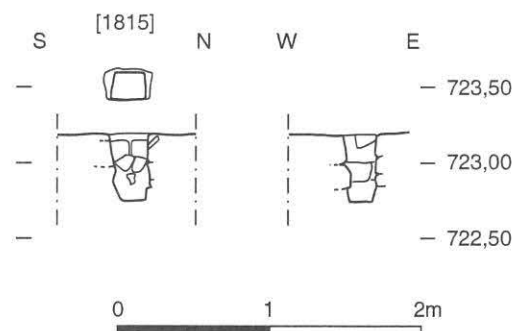
[1806] et [1833] se situent respectivement sous les murs [1892] et [1728]. Ils sont d'une longueur légèrement plus petite que le reste des autres poteaux sous les murs. La surface de pose du poteau est directement en contact avec l'argile, les poteaux sont tenus uniquement par la masse argileuse sur une profondeur de 0,30 m. Le poteau [1815], de même section, possède une paroi armée de pierres sur ses quatre faces et un fond en argile à une profondeur de 0,48 m.

Section 0,25/0,30 m x 0,15 m : [1731], [1711], [1836], [1921], [1831], [1829], [1827], [1824], [1679], [1677]

Au moins deux des quatre parois de la pièce [1890-1] sont constituées de murs armés par des

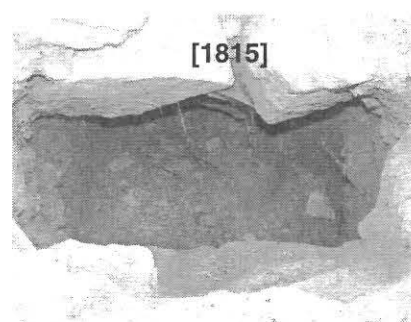
poteaux verticaux équarris d'entraxe moyen de 0,7 m.

[1731] présente la particularité d'avoir un profil fortement penché vers l'ouest. La face ouest du négatif de poteau présente en effet une surface argileuse inclinée de 45° puis redressée à 70° à 0,24 m du fond du trou de poteau. La face opposée, est armée de pierre, de petit et gros calibre, sur toute sa surface. Non parallèle à la face ouest, elle se présente avec une légère inclinaison de 15



Section 0,35 m x 0,15 m: [1845], [1849]

De dimension à peu près similaire à celles des poteaux précédents, [1845] et [1849] sont fondés dans de l'argile. Leurs faces ouest sont renforcées à leur base par des pierres posées de champ (l: 0,40 m x h: 0,50 m) dont les limites sont incluses dans l'argile.



Section 0,35 m x 0,25 m: [1723]

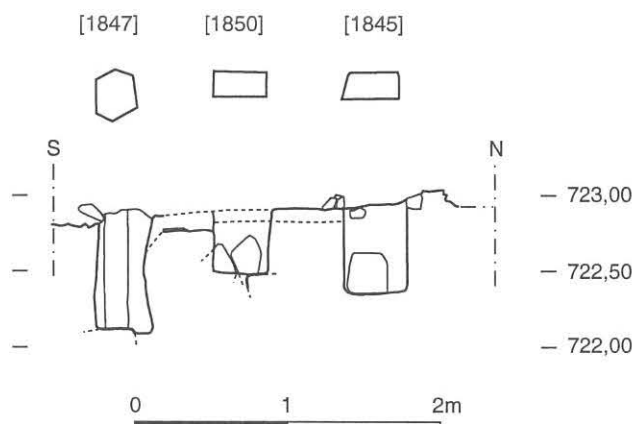
Le poteau [1723] est un exemplaire unique par sa section et sa profondeur de 0,80 m

Les poteaux équarris à pans coupés

Section à pans coupés d'un diamètre moyen de 0,30 m

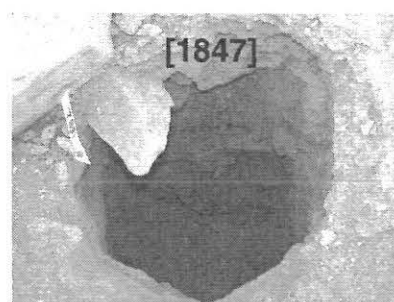
- Cinq pans: [1615]
- Six pans: [1847]

Ces poteaux sont d'une même profondeur importante de 0,85 m sous le niveau du sol [1664]. Ils sont entièrement moulés dans l'argile des sols et autres couches et se posent sur une pierre plate faisant office de base.

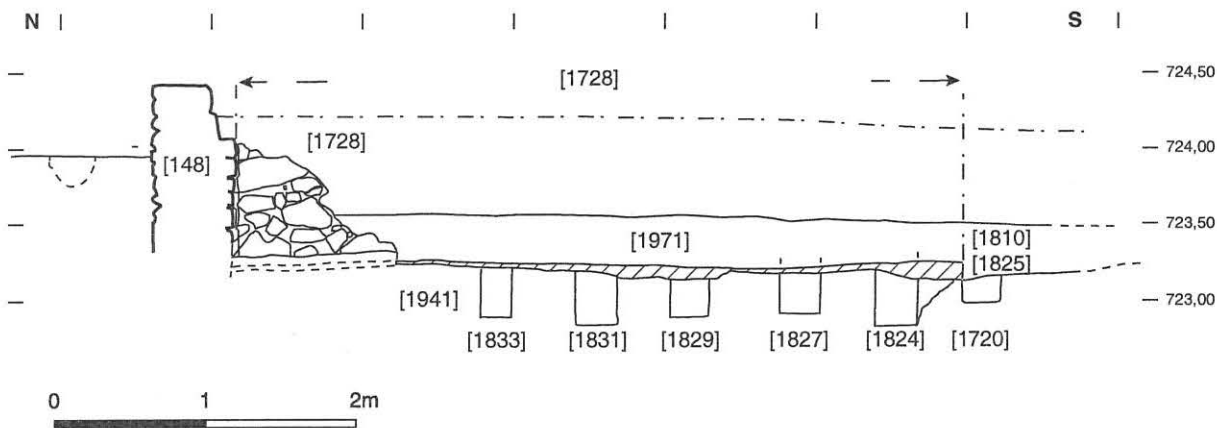
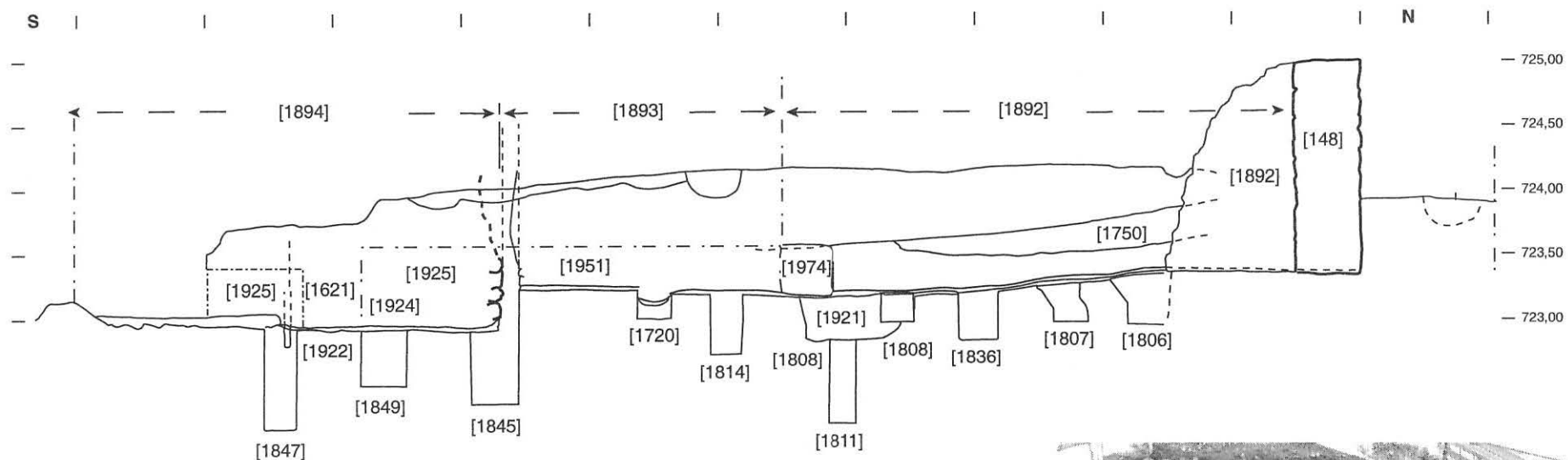


Les poteaux circulaires

- Poteaux de diamètre moyen de 0,25 m: [1661], [1715], [1699], [1701], [1703] [1789], [1614] et [1904],
- Poteaux de diamètre moyen de 0,15/0,20 m: [1731]
- Poteaux de diamètre moyen de 0,45 m: [1903] et [317].



20. Bibracte, Mont Beuvray. La Côme Chaudron, partie amont. Typologie des poteaux du bâtiment en bois sous CC 19.



21. Bibracte, Mont Beuvray. La Côte Chaudron, partie amont. Coupe nord-sud sur les négatifs de poteaux sous les murs [1892]-[1893]-[1894] et

Typologie des sablières

Les sablières [1947], [1720], [1778]

- [1947] et [1720] sont des empreintes de deux états d'une même sablière des pièces [1890-2] et [1890-1],
- [1778] est la tranchée de fondation de la sablière basse du bâtiment [1977]. Les fouilles n'ont encore mis au jour que les limites supérieures de cette structure. Ses dimensions ne sont pas exactement connues car une tranchée de Bulliot en a détruit l'extrémité est. À l'ouest de la tranchée de Bulliot, la sablière est attenante au trou de poteau [1776].

Sablière + poteaux [1895], [1683], [1694]

Les négatifs de sablières [1895], [1683] et [1694] sont tous pourvus de trous de poteau à distance irrégulière :

- [1895] est d'une largeur assez faible de 0,12 m,
- [1683] et [1694] présentent des fondations de sablière basse d'une largeur minimum de 0,26 m.

Les parois sur poteaux porteurs

La pièce [1889-3]

Cette structure conçue lors de la phase 3 n'est pas certifiée en phase 2. Cette pièce est d'une surface rectangulaire de dimensions modestes (l: 4,25 m; L: 2,80 m). Elle est constituée d'une série de cinq poteaux équarris de section rectangulaire et de deux poteaux à pans coupés. Ces poteaux dont les entraxes correspondent sont aussi solidaires par leur aménagement: un rythme pilier fort/pilier faible est observé. [1847] et [1845], de niveaux inférieurs établis à 0,85 et 0,90 m, encadrent [1849], moins profondément fondé à 0,80 m. Il en est de même pour [1711] et [1731]. [1847], [1615] et [1711], appliqués sur le même axe, sont de profondeur identique (0,80 m). Des pierres de calage sont placées contre les faces externes des poteaux. Le poteau [1731] présente un profil incliné qui est le résultat d'un démantèlement du bâtiment.

La pièce [1890-2]

Pour des raisons de temps, la campagne de fouille de cette année n'a pu donner de réponses

précises sur la technique de fondation des poteaux. Une première hypothèse peut être proposée après étude de chaque négatif. Les observations des parois des négatifs de ces structures en bois n'ont pas pu être très détaillées à cause de leur exigüité alliée à leur profondeur. Les travaux d'aménagement des poteaux de la pièce [1890-2] ne sont pas visibles à ce stade de la fouille, mais la présence de pierres de calage pour certains témoigne de leur existence. Mis à part les négatifs de poteau [1833], [1831] et [1806] qui sont pris totalement dans l'argile, l'ensemble des fondations de poteau comporte des pierres de calage de petit calibre sur les faces internes et de plus fortes dimensions sur les faces latérales. Les faces externes sont dépourvues de calage. La proximité des poteaux peut nous orienter vers des fondations en tranchée. Les trois faces de la pièce [1890-2] mises au jour dénotent une construction réfléchie et organisée ainsi que des techniques de construction maîtrisées.

La pièce [1977]

Sur au moins deux des quatre côtés, cette pièce encore incomplètement fouillée, est délimitée par des murs armés de poteaux semblable à ceux de la pièce [1890], à la seule différence que l'entraxe des poteaux semble un peu plus large.

La paroi ouest [1745] n'a pas été encore retrouvée; elle se situe probablement sur le sol charbonneux [1751] du bâtiment. Une couche de texture argileuse [1642] couchée sur le sol supporte la paroi nord [1649]. Le pendage de cette couche et sa nature attestent qu'il s'agit de l'écroulement d'un mur en terre :

- surface inclinée d'ouest en est sur une longueur de 2,30 m,
- couche de nature argileuse avec quelques pierres.

Une couche de même texture recouvrait la paroi nord avant sa découverte. Les structures porteuses en bois ont un revêtement ajouré, en planches dont la mise en œuvre reste à préciser, qui joue le rôle de tuteur des murs en terre.

Cette association "paroi de bois mur en terre" peut s'expliquer par le besoin de réguler les variations climatiques extérieures: le bois est porteur et le mur en terre est protecteur et isolant thermique.

Restitution architecturale (ill. 22)

Sur CC 19, seuls les vestiges de la phase 2 de la construction peuvent donner lieu à une étude architecturale quelque peu aboutie. Les indices sont assez importants et nombreux pour non seulement localiser l'intervention de chaque technique de construction mais aussi de permettre une restitution en plan et en élévation des bâtiments.

Le plan général des bâtiments se compose de deux constructions : la pièce [1890-2] et la pièce [1977-2] que l'on considère ici comme ayant fonctionné simultanément, ce qui reste à confirmer. Cette dernière est implantée à l'ouest de la pièce principale [1890-2] à un niveau de sol supérieur de 0,90 m. La pièce [1889] n'est pas prise en compte en attendant la confirmation de son appartenance à cette phase de construction lors de prochaines fouilles.

La pièce [1890-2]

Le plan actuellement dégagé est un quasi-carré d'une largeur de 5,24 m et d'une longueur conservée d'environ 5,06 m. L'emplacement de la paroi porteuse nord n'a pas encore été découvert. Toutefois, les traces d'une couche charbonneuse d'incendie relevées au pied du mur [148] depuis 2003 nous indiquent la présence de structures en bois. Il s'agit de la couche de destruction que nous avons rencontrée sous chaque mur démonté qui scellait les négatifs de poteau. À cela s'ajoute la volonté manifeste de respecter, lors de la reconstruction en pierre, le parcellaire déjà établi. Tous ces indices associés à un rythme régulier d'entraxe, en moyenne de 0,70 m, permettent de restituer cette pièce avec une surface totale de 28 m² (5,24 m x 5,50 m). Les poteaux des parois charpentées sont implantés sur huit entraxes pour les façades est et ouest et huit entraxes sur la sablière basse de la façade ouest.

L'implantation des poteaux à distance si réduite n'est pas imposée par la statique mais plutôt par la technique de construction que l'on peut identifier comme étant de type pan de bois comblé par du torchis. La technique solin en pierre-sablière basse pour installer la structure en bois n'est pas adoptée. Les poteaux sont directement plantés dans le sol à une profondeur peu importante car les forces obliques s'annulent dans ce système de construction. Les points les plus expo-

sés aux poussées des forces que sont les angles doivent être chaînés par une sablière haute confortée par le poids du plancher et des murs de l'étage.

Ce système de poteaux massifs à entraxe serré du bâtiment [1890] est, selon les calculs classiques de la statique, aptes à supporter le poids d'un plancher et des murs d'au moins deux niveaux (*cf. il. 22*, restitution graphique). Aucun témoignage de contreventement ne nous est parvenu. Mais l'hypothèse de plusieurs niveaux nous impose un type de contreventement, qu'il soit horizontal (ex: entretoise) ou oblique (ex: écharpe). La nature du torchis entre les poteaux verticaux et les parois latérales et arrière est inconnue, les possibilités d'ouverture dans la paroi frontale installée sur sablière basse (orientée au sud) laissent plus de possibilité de ce point de vue.

La cave à l'ouest de la Pâture du Couvent présente un système de poteaux porteurs similaire à celui de la pièce [1890-2] :

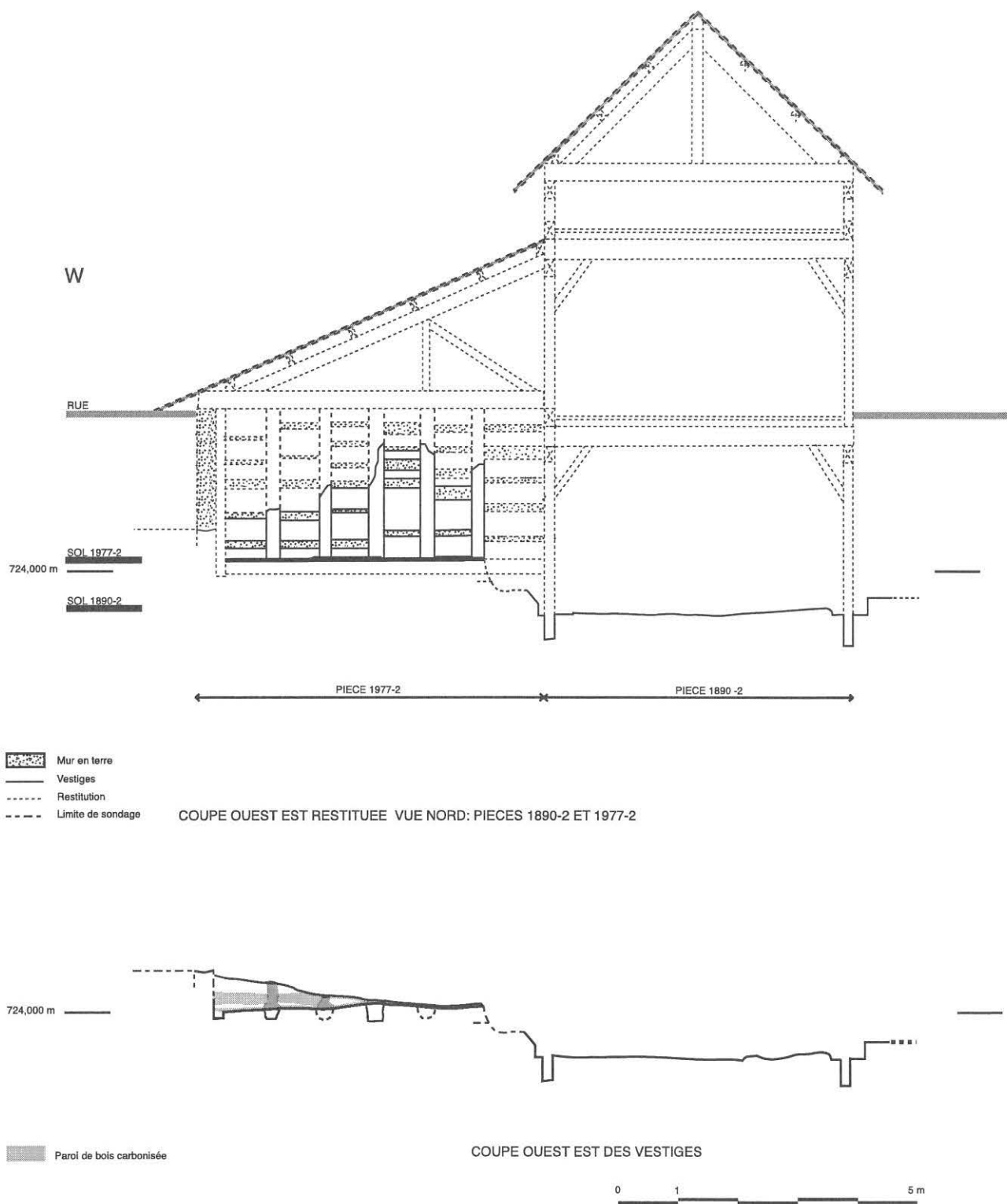
- poteaux porteurs équarris de même section rectangulaire : 0,30 m x 0,15 m,
 - poteaux de "long",
 - entraxes réguliers.
- Toutefois des différences sont notables :
- un entraxe plus important d'environ 1,20 m,
 - la présence d'un poteau central support d'une structure porteuse en croix.

Bien qu'étant de dimensions plus petites (5,20 m x 4,20 m) que la pièce [1890-2], cette cave bénéficie d'un poteau central. On peut donc se demander si l'on a affaire au même système de construction.

La pièce 1977-2

La relation avec la pièce [1890-2] ne peut pas être affirmée par la stratigraphie car une tranchée de Bulliot coupe toutes relations. Il s'agit d'une pièce rectangulaire de surface conservée de 4,80 m x 5,05 m, et restituée de 5,70 m x 5,05 m. Seules, les similitudes d'agencement architectural, de techniques de construction et de statique peuvent être prises en compte :

- même système de conception sablière-poteaux porteurs,
- même organisation de la structure porteuse : poteaux porteurs pour la façade ouest et sablière pour la façade sud,
- utilisation de poteaux équarris de section rectangulaire.



22. Bibracte, Mont Beuvray, La Côme Chaudron, partie amont. Essai de restitution des pièces [1890-2] et [1977-2]. Coupe ouest-est, vue nord.

Toutefois, certaines applications diffèrent un peu :

- la section des poteaux,
- la régularité des entraxes d'une façade à une autre.

Les poteaux équarris présentent des sections légèrement moins importantes que celles de la pièce [1890-2]. La façade nord est composée d'une structure en bois [1642] portée par des poteaux de section rectangulaire d'environ 0,24 m par 0,15 m avec un entraxe moyen de 0,85 m. Un poteau cornier, dont les fondations ont totalement disparu, devait permettre l'accroche des planches et l'amorce du retour à 90° de la paroi de bois de la façade ouest [1745]. Cette dernière se signale actuellement par cinq trous de poteau dont les sections n'ont pas encore été bien déterminées. Ils prennent appui, à l'ouest, sur une structure en pierre d'une largeur inconnue qui sert de calage au poteau cornier nord-ouest. L'ensemble se referme par une sablière [1778] qui se cale contre le poteau cornier sud-ouest.

Une façade mitoyenne entre la pièce [1890-2] et la pièce [1977-2] est envisageable. Alors même que les fondations de la façade est n'existent plus, des éléments architecturaux tendent à confirmer cette hypothèse :

- 1 l'axe des poteaux de la façade nord correspond avec celui restitué de la pièce [1890-2],
- 2 les fondations de la sablière [1778] s'orientent sur le négatif de poteau [1814] qui se caractérise par des fondations plus profondes que pour l'ensemble des poteaux porteurs et par ses quatre faces armées de pierre pour répondre aux forces exercées :
 - a la force horizontale vers l'ouest, à environ 2,50 m au-dessus du sol, de la poutre qui relie le poteau du négatif [1824] au poteau du négatif [1814],
 - b la force horizontale vers l'est de la sablière basse de la pièce [1977-2], à 0,90 m au-dessus du sol,
 - c un effet de pivot si les forces ne sont pas proportionnelles ou si les fondations ne sont pas armées,
 - d la force verticale du poids du poteau et de la construction supérieure, qui rectifie à la verticale les forces résultantes.

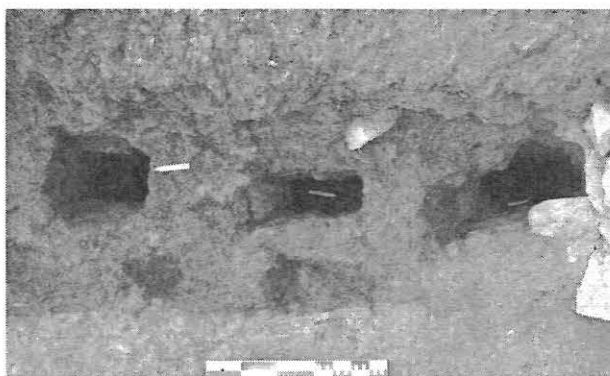
Les forces horizontales est et ouest de la sablière basse s'annulent.

Cette relation est aussi validée par la direction de l'effondrement des poteaux dans l'angle nord ouest de la pièce [1890-2],

- 3 les négatifs des poteaux [1806] et [1807] (ill. 22) ont leurs faces sud inclinées dans l'argile avec un désaxement dirigé sur l'intérieur de la pièce 1890-2, témoignant d'une poussée provenant d'une structure ouest (la pièce [1977-2]). Cette hypothèse sera vérifiée lors du démontage du mur [148] (ill. 23).

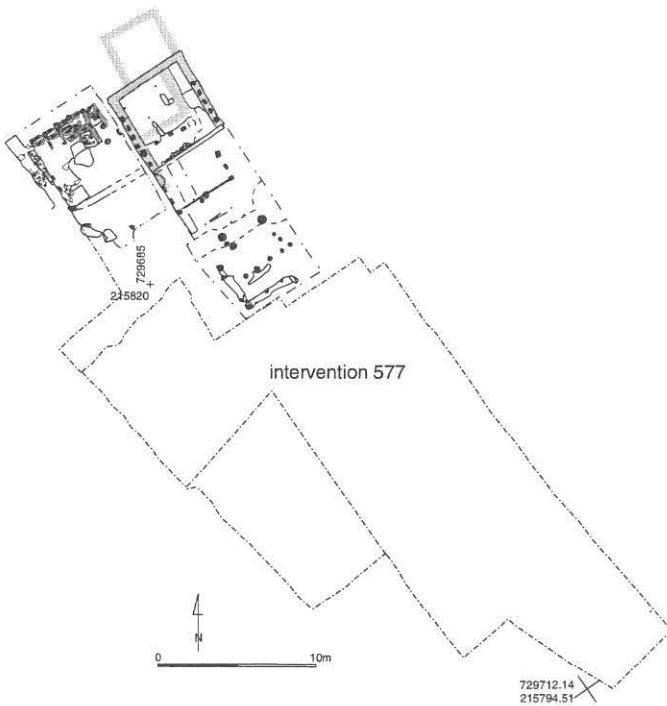
La paroi nord, (cf. supra) effondrée en place, conserve des poteaux d'une hauteur maximum de 2 m. Les ouvertures du bâtiment se pratiquent au sud, du côté de la sablière. On peut restituer ce bâtiment sur un seul niveau couvert par une toiture végétale à un pan qui n'a laissé aucune trace.

Le bon état de conservation des couches de destruction permet également de préciser les étapes de l'effondrement de ce bâtiment. L'incendie a débuté à l'intérieur de la pièce [1977]; les faces internes des poteaux se sont consumées jusqu'à ce que ces derniers ne puissent plus porter le poids de la paroi de bois. Les planches clouées sur l'extérieur des poteaux carbonisées ne sont pas totalement détruites par le feu quand les poteaux trop faibles laissent s'effondrer les parois. La paroi ouest s'effondre en premier, puis la paroi nord. Cette dernière fait une pression sur l'angle nord-ouest de la pièce [1890-2] avant que l'incendie ne gagne l'ensemble des structures. La paroi couchée sur le sol du bâtiment est recouverte de la couche de terre argileuse du mur est sur lequel s'effondre la paroi nord. Cette dernière disparaît elle aussi sous l'éboulement de son mur de terre. La pièce [1977] brûle avant que l'incendie ne soit stoppé. Elle est abandonnée, alors que [1890-2], après nettoyage des couches de destruction, est reconstruite en maçonnerie.



23. Bibracte, Mont Beuvray, La Côme Chaudron, partie amont. Empreintes des poteaux [1806], [1807] et [1836].

4.4 Fouille dans la Côme Chaudron, partie aval



LA FOUILLE (P.J.)

Cadre de l'intervention

L'équipe de fouille, 24 archéologues de différents pays de la communauté européenne et de Suisse, a fouillé pendant un mois, en mai, sur le chantier, mais était en même temps engagée dans un programme de formation très intensive, qui a absorbé une partie considérable de la capacité de travail. Un détachement de l'équipe sous la direction de Dieter Demey s'est en outre consacré avec un grand succès à un projet de prospection autour des sources de l'Yonne (cf. *infra*, troisième partie, § 2).

Après l'étude des premiers résultats de la campagne 2003, on a décidé de confier de nouveau la partie nord du secteur à l'équipe l'UMR 5594 (J.-P. Guillaumet), mais en revanche d'étendre la fouille près du bâtiment CC 20 B (ill. 24).

En 2003, le travail avait surtout été consacré au nettoyage après le décapage, à la documentation des structures visibles et à la fouille des tranchées

Bulliot (Guillaumet 2003). La même tâche s'est imposée en 2004 pour le secteur nouvellement ouvert.

Les activités de Bulliot (campagne 1869) se concentrent dans le milieu de notre fouille, à l'emplacement des deux bâtiments CC 20 A et B (ill. 25). Une autre tranchée à la limite nord de notre secteur le sépare de la fouille de l'UMR 5594.

Les interprétations de la campagne 2003 seront intégrées dans le rapport suivant, d'autant plus qu'elles n'ont pas été infléchies par les nouvelles observations.

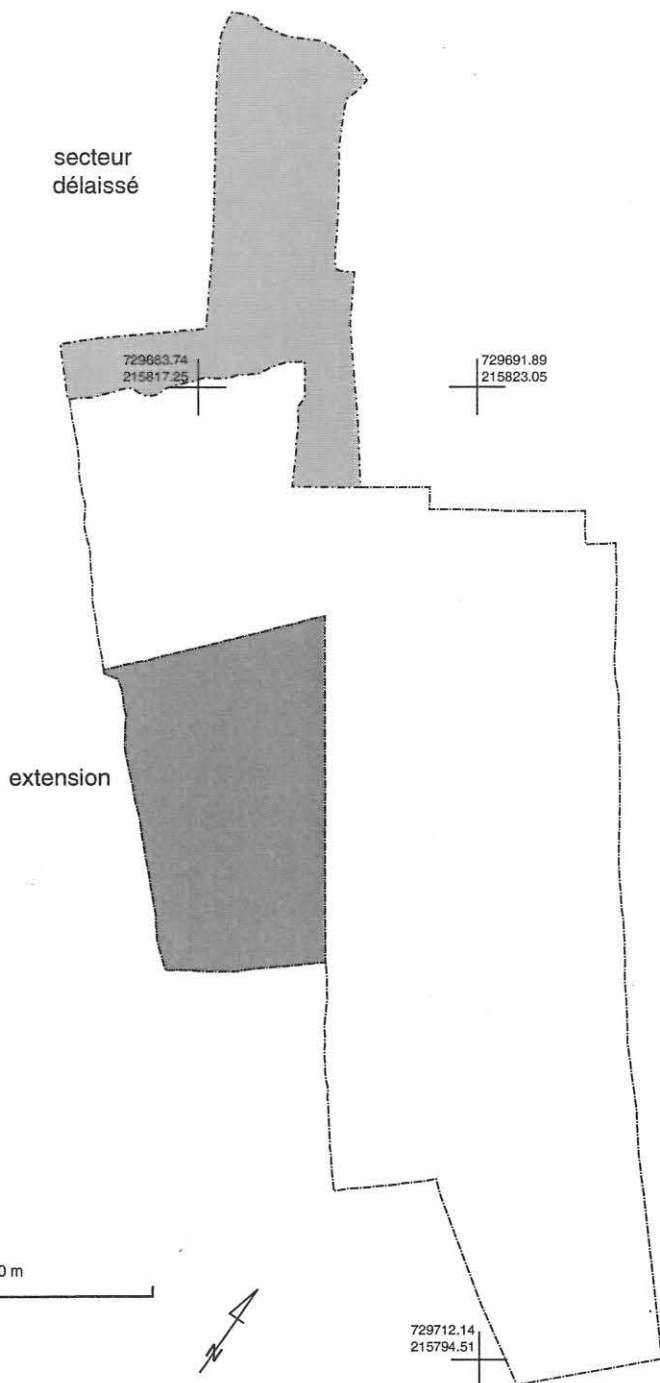
Topographie, carottages et stratigraphie générale

La pente en dessous de la route actuelle, où se situe notre fouille, est aujourd'hui assez régulière avec une inclinaison moyenne de 17 % dans la direction nord-ouest/sud-est et de 7 % environ dans la direction perpendiculaire.

Pour éclaircir la stratigraphie générale, une petite équipe sous la direction de Dieter Demey a réalisé des carottages le long de la limite est du chantier, du bas de la pente jusqu'à l'autre côté de la grande route antique qui monte de la Porte du Rebout (situation : cf. Guillaumet 2000, p. 95). Les carottages, implantés tous les 3 m environ, ont été effectués à main avec un outil de 7 cm de diamètre, qui peut atteindre une profondeur limitée à 1,30 m (ill. 26).

L'épaisseur de la couche végétale (entre les lignes 1 et 2) ne dépasse pas 45 cm, celle des couches archéologiques (entre les lignes 2 et 3) varie entre 0,15 m et 1,1 m. La surface du sol naturel (ligne 3) montre des irrégularités remarquables, et l'on distingue trois dépressions (A, B, C), qui correspondent à des creusements de terrasses. Pour la plus grande partie de la terrasse A, la profondeur du sol naturel était hors de portée du carottage à la main.

L'aménagement en terrasses, suggéré d'une part par les carottages et confirmé par les fouilles, domine l'organisation de l'espace (ill. 27). Le creusement de



24. Bibracte, Mont Beuvray. La Côte Chaudron, partie aval. Changements de l'extension de la fouille 2004 par rapport à la fouille 2003.

terrasses, en combinaison avec des remblais vers l'aval, a facilité l'installation des bâtiments sur la pente. Chaque terrasse doit donc être liée à un bâtiment.

La première terrasse (A), en aval immédiat de la grande rue, est bien attestée par le fait que le sol du bâtiment CC 19, à la limite nord de cet édifice, se trouve à 2 m environ sous le niveau actuel et bien en dessous de la surface du sol naturel. L'entaille suivante (B) est partiellement visible à la limite de la fouille de Bulliot. Le creusement de la terrasse C a détruit une partie de la ruelle en bas de la terrasse B et lui est donc postérieur. La limite est de cette terrasse est bien visible et marque la limite entre deux systèmes d'organisation (ill. 27, trait vertical).

La terrasse D correspond approximativement à la terrasse A. La limite de la terrasse E, visible seulement dans la tranchée de Bulliot, est décalée par rapport à la terrasse B, un fait qui souligne l'organisation en bandes perpendiculaires à l'axe de circulation principal. Toutes ces terrasses sont creusées dans le sol naturel, avec une profondeur entre 30 et 35 cm. L'absence d'un paléosol piégé sur toute la surface fouillée montre qu'il a été enlevé avant le creusement des terrasses. Il est raisonnable de supposer que les terrasses ont été aménagées l'une après l'autre d'en haut vers le bas. Cette hypothèse est prouvée pour le terrassement C qui est postérieur à la ruelle liée à l'occupation de la terrasse B.

Au contraire des autres, la dernière terrasse F est creusée dans des couches archéologiques et ne touche pas le sol naturel. Elle est attestée dans deux coupes ([1526]; cf. ill. 35) et prend une direction oblique par rapport à la pente. Cette structure a été déjà reconnue par Bulliot qui l'interprétait comme une espèce d'établi à l'intérieur de l'atelier CC 20B, permettant aux ouvriers placés en aval de travailler debout. Mais la hauteur de cette banquette ne dépasse pas les 40 cm et est donc beaucoup plus basse que les 80 cm indiqués par Bulliot (Bulliot 1899, I, 141).

Les structures archéologiques (ill. 28)

La multitude de structures archéologiques mises au jour n'est pas facile à lire, surtout parce qu'elles appartiennent à des niveaux bien différents. Nous présenterons par la suite les ensembles les plus importants, sous réserve d'une étude plus approfondie.

Le bâtiment “Anne-Marie” (ill. 29)

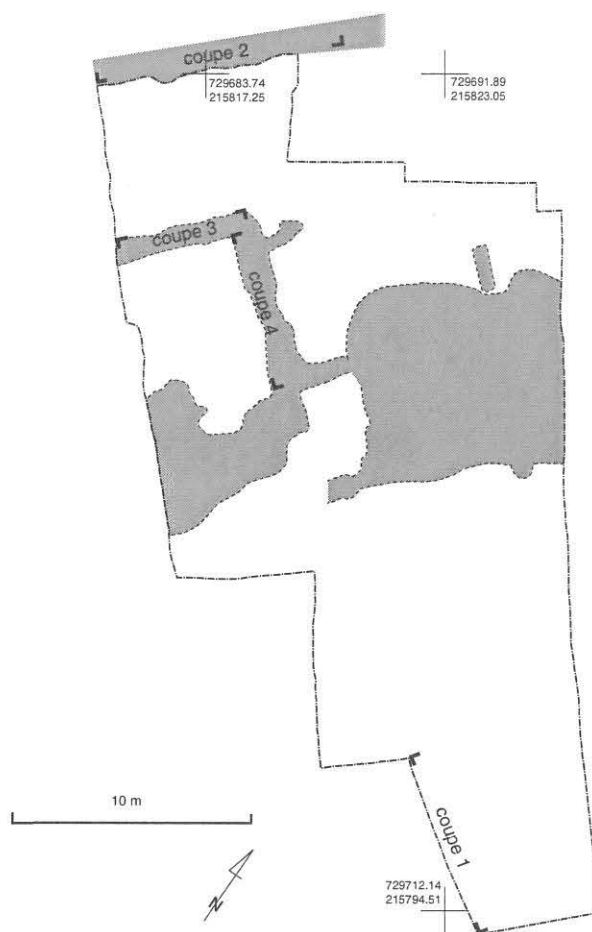
Un alignement de petits blocs de pierre, formant un angle droit au sud, peut être attribué aux traces d’une maison fouillée par l’équipe de l’UMR 5594 (cf. *supra*, § 4.2). Les pierres ont servi comme solin pour une sablière basse. Au milieu de la pièce sud de ce bâtiment, posé contre la paroi ouest, on trouve le foyer [753]. Les traces de cette petite maison de 3,5 sur 6,8 m se perdent vers l’est, emportées par l’érosion du terrain. La fosse [1283], située en aval de la maison, a peut-être servi comme cave.

Les structures sur les terrasses B et E (ill. 30)

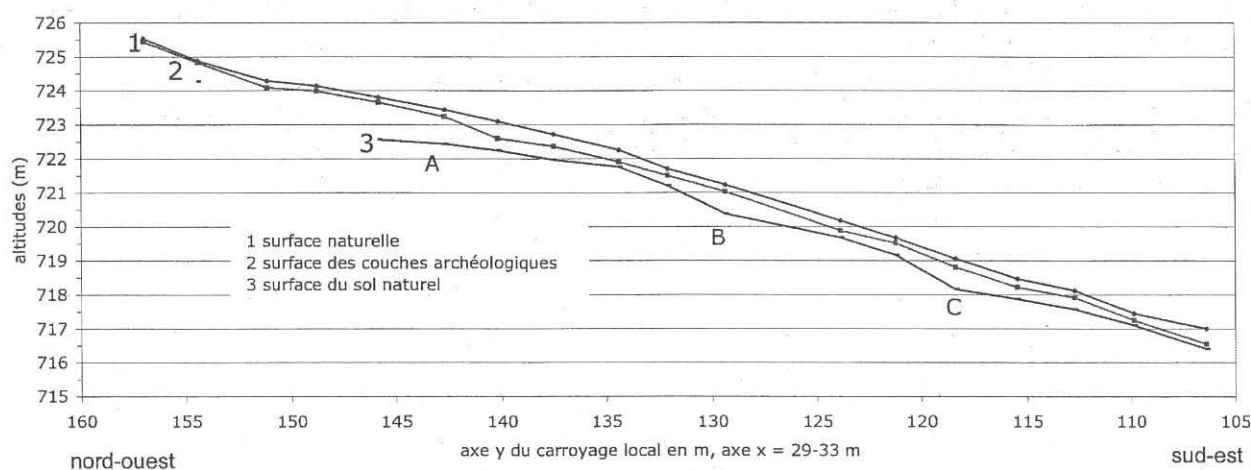
L’occupation qui a suivi l’aménagement de ces deux terrasses dans le sol naturel n’est, en l’état actuel de la fouille, visible que dans les tranchées de Bulliot. Que le niveau de la ruelle repose aussi directement sur le sol naturel devra être prouvé par les fouilles ultérieures.

Les deux sections de terrasses E et B, dont la partie intermédiaire reste à fouiller, sont considérées pour le moment comme deux terrasses différentes, à cause d’un décalage sensible d’un mètre environ.

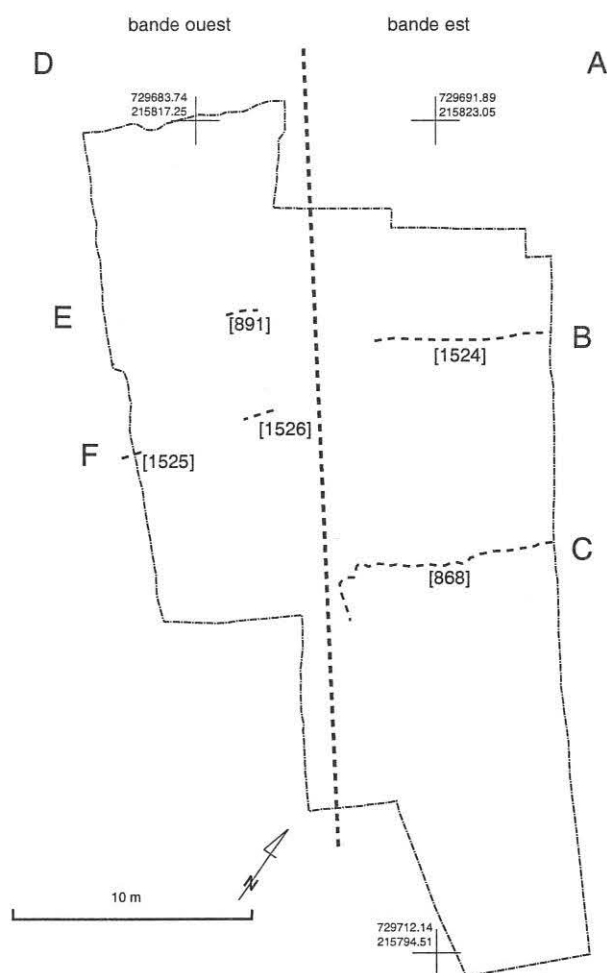
Au pied du bord amont de la terrasse B, le sol [1396] se présente comme la surface piétinée du sol naturel, mélangé avec des petits éclats de pierre et des charbons de bois. Vers le sud, cette couche est encore couverte par d’autres couches



25. Bibracte, Mont Beuvray. La Côme Chaudron, partie aval. Extension des fouilles de J.-G. Bulliot en 1869 et emplacement des coupes 1 à 4.



26. Bibracte, Mont Beuvray. La Côme Chaudron, partie aval. Profil du sol végétal, des couches archéologiques et du sol naturel, d’après des carottages effectués immédiatement à l’est de l’emprise de la fouille.



27. BibRACTE, Mont Beuvray. La Côte Chaudron, partie aval. Coupures des terrasses et organisation de l'espace.

archéologiques mais, dans les rebords des tranchées de Bulliot, on peut apercevoir cette couche descendant jusque vers la ruelle.

On a trouvé deux rangées de trous de poteau alignés à distance régulière parallèlement au bord de la terrasse. Ils pourraient appartenir à une construction, "Claudine", orientée plutôt en travers de la pente.

La surface de la ruelle ne se trouve que 80 cm en contrebas du sol [1396], et il est donc probable qu'elle a fonctionné en même temps que le premier bâtiment sur la terrasse B.

La surface pavée de petites pierres (ill. 31) s'étend sur plus de 10 m de longueur. La largeur initiale, avant le creusement de la terrasse C, peut être estimée à 2,50 m. Elle se prolonge vers l'est comme vers l'ouest.

Au fond d'une tranchée de Bulliot qui continue vers l'ouest, on a trouvé un autre sol [1405], très semblable au sol [1396], mais sensiblement

plus haut. Il correspond à la couche 2a de la coupe 4 (cf. *infra*, ill. 35). Cette couche d'extension encore incertaine est liée au foyer [1231].

Il semble que ces structures soient liées à l'occupation de leurs terrasses respectives qui se rencontrent dans ce secteur. La tâche de les séparer correctement ne fut pas facilitée par les dévastations provoquées par la fouille de Bulliot.

Les structures sur la terrasse C et le bâtiment "Huguette" (ill. 32)

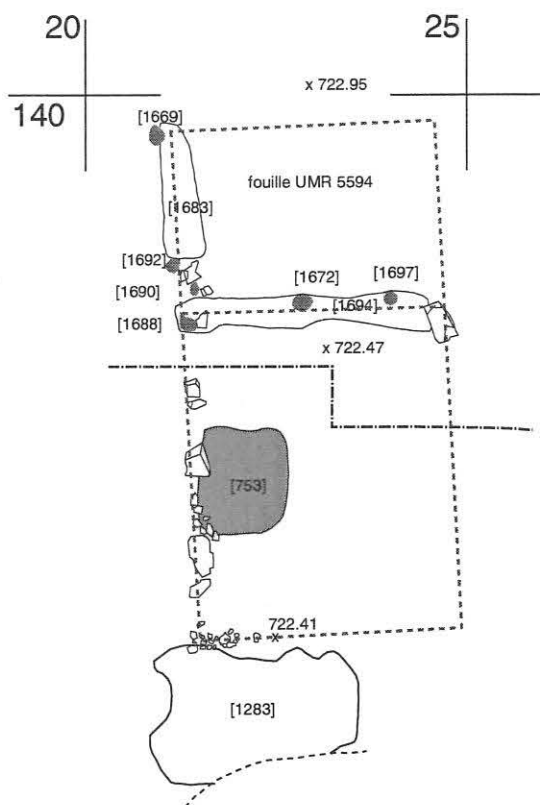
La bordure de la terrasse C finit vers l'ouest par un recourbement vers le bas de la pente. Ce qui était décrit dans le rapport 2003 comme rampe n'est en fait rien d'autre que le terrain avant le creusement de la terrasse. En bas de la terrasse, sous une couche homogène, on a trouvé une large couche d'argile jaune qui contient beaucoup de blocs de pierre d'une taille importante (10 à 20 cm) [1217], probablement les restes d'un bâtiment effondré sur place, qui marque l'occupation initiale sur cette terrasse.

En dessus de cette couche, une sablière basse avec une série de trous de poteau appartient à une construction plus tardive. Il s'agit d'une vaste maison ("Huguette") de 4,5 sur 7,5 m, dont la partie aval est moins bien conservée. À l'intérieur de la partie basse se trouvent un foyer [1129] et deux fosses, mais leur relation avec le bâtiment reste encore incertaine. Tous les éléments de ce bâtiment gisent sur le même niveau, grâce à un remblai épais qui couvre le milieu de la terrasse C.

Plusieurs fosses sont placées nettement le long de la paroi est du bâtiment, et près de l'angle on observe une place de travail bien conservée, constituée d'une grande pierre plate et d'un petit foyer [1354, 872]. En bas de la terrasse, les couches archéologiques font défaut.

Les éléments du bâtiment "Françoise" (ill. 33)

Tout au nord-ouest de fouille, sur la terrasse D, un sol [1345], un foyer [1147] ainsi qu'une place de travail [1141] témoignent de l'existence d'un bâtiment à cet endroit, mais toute autre trace de cette construction a disparu. La qualité et la bonne conservation des structures indiquent en effet un espace ouvert. Les prélèvements de sol montrent une quantité considérable de battitures. La place de travail [1141] contient en revanche les témoins d'une activité d'émailleur.



29. Bibacte, Mont Beuvray, La Côte Chaudron, partie aval. Le bâtiment "Anne-Marie" avec la fosse/cave [1283].

Le bâtiment "Éliane" (ill. 34)

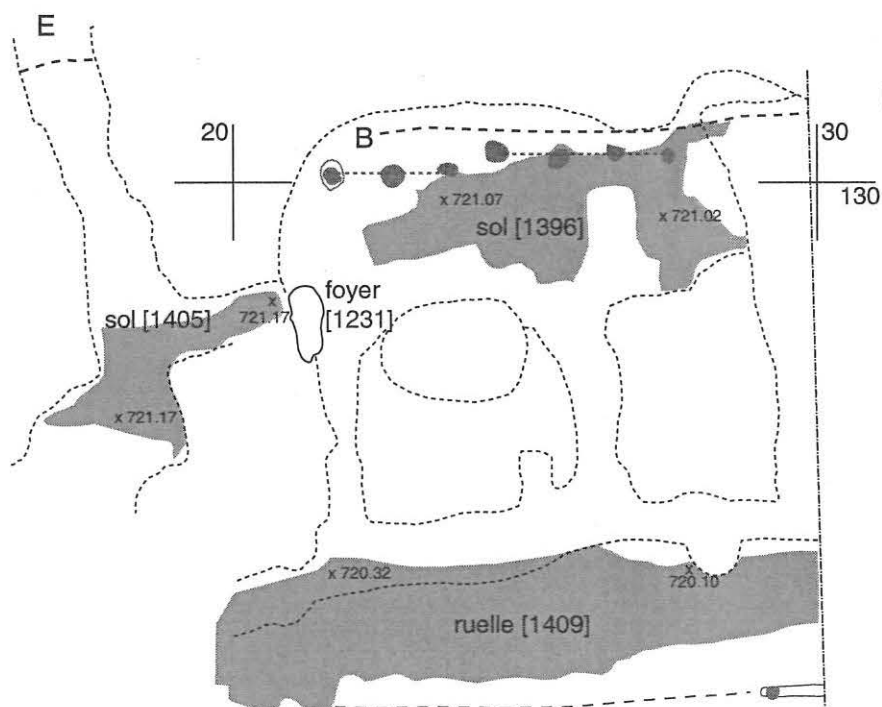
Comme le mentionne Bulliot (1899, 141), les trous de poteau repérés au fond de la fouille de 1869 [696, 700, 702, 785] étaient creusés dans le vaste remblai qui couvre dans ce secteur le sol naturel et le bord de terrasse E (ill. 35). Un autre trou de poteau très semblable [741] définit l'angle d'un bâtiment (Éliane). À l'intérieur de cet angle, le reste d'un sol [1523] est conservé sur place et confirme l'emplacement stratigraphique de cette maison.

Le terrassement F, qui coupe le remblai en dessous d'Éliane, prend la même direction que la paroi nord, 6 m plus au nord. Si Éliane est vraiment orientée ouest est, hypothèse qui doit être vérifiée par l'extension de la fouille vers l'ouest, le terrassement semble être contemporain du bâtiment.

La stratigraphie et la mise en phases

L'étude des coupes exposées dans les tranchées de Bulliot laisse comprendre plus en détail la séquence générale des couches archéologiques et permet la mise en phase des structures principales.

À l'est de la coupe 2 (Guillaumet 2003, p. 110), on trouve sur le sol naturel [662] une couche brun gris [660] qui porte en surface un niveau d'occupation en forme de minces couches noires [873, 874]. Ce niveau correspond parfaitement avec celui de la maison "Anne-Marie", qui se trou-



30. Bibacte, Mont Beuvray, La Côte Chaudron, partie aval. Vue et plan des structures sur les terrasses B et E.

ve directement à côté.

Dans la coupe 2, ce niveau est couvert par une épaisse couche jaunâtre avec beaucoup de petites pierres [658], surmontée par la couche [854], équivalente du sol [1345] de “Françoise”.

Dans la coupe 4 (ill. 35), qui descend jusqu’au milieu du secteur de la fouille, on distingue les mêmes couches principales, de plus en relation avec les deux terrasses E et F (ill. 35). Le sol naturel (1) montre un terrassement (E) de 40 cm environ. À deux endroits, le sol naturel montre des traces de piétinement (2a et b), témoins d’une occupation qui a suivi immédiatement le déblaiement du paléosol et la coupure de la terrasse. La couche 2a est l’équivalent du sol [1405].

Le haut et le bas de la terrasse E sont couverts par la couche brun gris (3), transpercée elle-même, on l’a vu, des trous de poteau d’“Éliane”, et coupée par le terrassement (F). Tout cela est couvert par la couche jaunâtre, qui se perd vers le bas (5).

On peut ainsi établir une séquence de trois phases majeures : une occupation sur le sol naturel après l’aménagement des terrasses, une occupation après le dépôt de la couche brun gris et

une troisième sur la couche jaunâtre. À la première phase correspond l’occupation de la terrasse B (sol [1405], foyer [1231], sol [1396], traces du bâtiment “Céline”) ainsi que la ruelle en bas de cette terrasse. “Anne-Marie”, “Éliane” et le creusement de la terrasse F appartiennent à la deuxième phase, à laquelle on peut sans doute ajouter l’aménagement de la terrasse C et le dépôt de la couche [1217]. La dernière phase contient les bâtiments “Françoise” et “Huguette”.

L’apport du mobilier à la datation

La céramique

L’étude de la céramique (*cf. infra*) montre une occupation qui se concentre dans la deuxième moitié du 1^{er} siècle av. J.-C. La fourchette chronologique ainsi restreinte limite les possibilités de bien dater les phases principales. Les couches en dessus de la ruelle [1214, 1215, 1296], contenant surtout du matériel de l’horizon 3, confirment la relation de cette structure avec la première phase.

Mais les niveaux les plus bas sont encore à fouiller, ainsi que différentes couches volumineuses et riches en matériel.

Les fibules

Le nombre très restreint de fibules (7), dont seulement 4 attribuables à un type certain, limite les possibilités de datation. Il me semble quand même remarquable que deux fragments de fibules du type Nauheim ont été trouvés en dessus de la ruelle (1246-2 et 1296-6). Un troisième exemplaire de ce type vient du remblai de la terrasse B (1202-1).

La fibule à queue de paon (1283-1) qui provient de la fosse [11283] à côté “d’Anne-Marie” s’intègre mieux dans le contexte chronologique défini par la céramique.

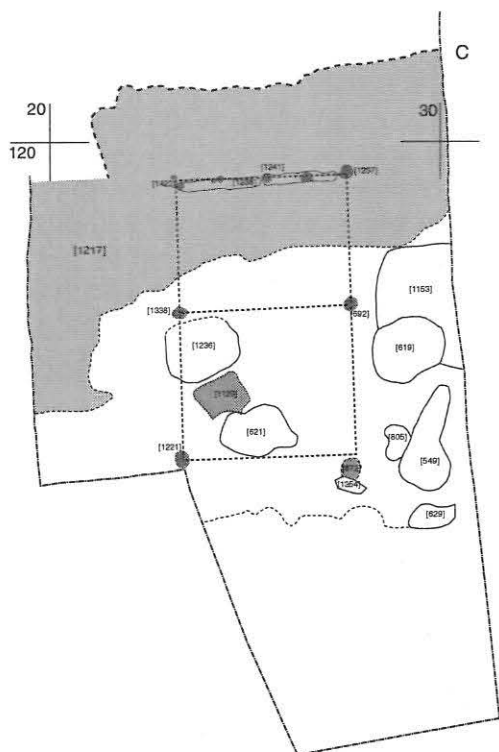
Synthèse et perspectives de recherche

Les campagnes 2003 et 2004 ont ouvert une fenêtre qui nous permet de juger le grand potentiel du secteur. Malgré les interventions de Bulliot, on y trouve une multitude de structures assez bien conservées, avec une stratigraphie prometteuse. L’organisation de l’espace sur une série de terrasses avec un module d’environ 10 m démontre la densité de l’occupation du 1^{er} siècle avant J.-C.

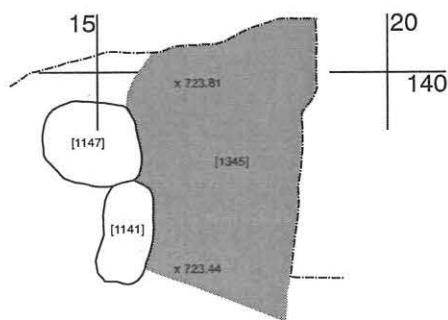
La panoplie des témoins des ateliers d’émailleurs a été trouvée – des petits éclats



31. Bibracte, Mont Beuvray. La Côme Chaudron, partie aval. La ruelle [1409] vue de l’ouest.



32. Bibacte, Mont Beuvray. La Côte Chaudron, partie aval. Le bâtiment "Huguette".



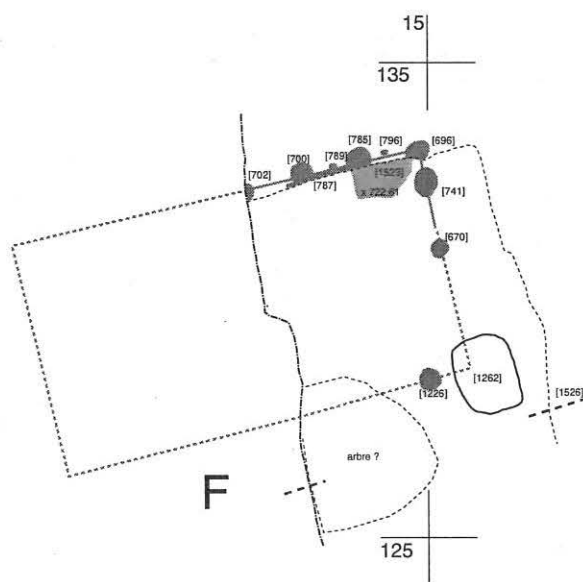
33. Bibacte, Mont Beuvray. La Côte Chaudron, partie aval. Sol [1345], foyer [1147] et place de travail [1141] du bâtiment "Françoise".

d'émail jusqu'aux pierres de polissage pour des clous émaillés. La division du bâtiment "Anne-Marie" en deux pièces suggère que cette maison était un atelier-habitat combiné.

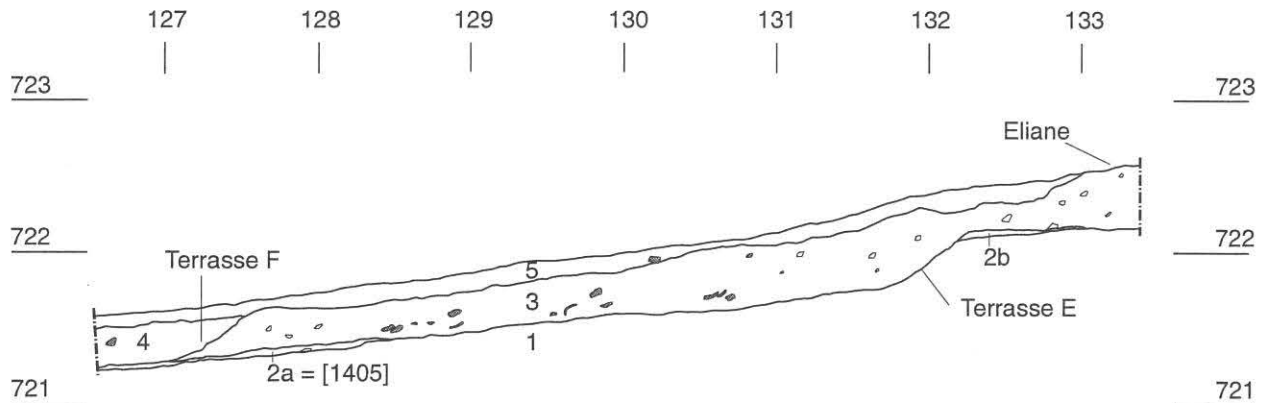
Les résultats, encore partiels, de la fouille changent radicalement l'image de ce secteur dessinée par Bulliot. Au lieu des deux grands ateliers contemporains, orientés en travers de la pente, on voit une succession de petits établissements d'une occupation mixte, pour la plupart orientés le long de la pente.

Les principales tâches de la poursuite des fouilles seraient :

- éclaircir la relation entre les terrassements E et B ;
- suivre le prolongement de la ruelle ;
- retrouver la limite ouest d'Éliane ;
- fouiller la large couche de pierres [1217] ;
- suivre les restes d'une voie visible dans la coupe toute en bas de la fouille.



34. Bibacte, Mont Beuvray. La Côte Chaudron, partie aval. Plan et vue de l'angle du bâtiment "Éliane" sur la terrasse F.



35. Bibracte, Mont Beuvray, La Côte Chaudron, partie aval. Coupe 4 (localisation: cf. ill. 25). 1 sol naturel; 2a, b sol naturel piétiné; 3 couches brun gris; 4 remblais terrasse F; 5 couche jaunâtre.

LE MOBILIER CÉRAMIQUE (N. R.)

Le mobilier céramique mis au jour cette année comptabilise 1 688 fragments pour un NMI de 381. Le corpus est principalement issu des comblements de tranchées de Bulliot, des zones de remblai et des remplissages de fosses. La quantité de mobilier archéologiquement en place est par ailleurs trop faible pour permettre une étude approfondie des différentes phases stratigraphiques mises en évidence cette année. Elle ne peut pour l'instant que conforter les indices chronologiques mis en exergue l'année dernière et permettre de relier cette partie de la Côte Chaudron à la zone supérieure fouillée par l'équipe de l'UMR 5594.

Inventaire général de la céramique

Les céramiques importées

Elles représentent 5,2 % des individus dénombrés. Sept en Campanienne (6 CAMP A et 1 CAMP C), et neuf en sigillée (TSIT) forment la large majorité de l'inventaire de cette catégorie. Un plat à engobe interne d'origine campanienne (EIR B) est à ajouter, ainsi qu'un individu de pré-sigillée (PRETS) et quelques éléments de parois fines (PARFIN C et PARFIN -, deux individus).

Les céramiques de tradition méditerranéenne

Elles représentent 11,3 % du corpus d'individus dénombrés. La majorité est constituée de cruches (PCCRU, 25 individus). A cela s'ajoutent 8 individus de *terra nigra* (PGFIN TN), et 6 de céramiques engobées à pâte claire (PC ENGOB). Enfin, un plat à engobe rouge interne régional (EIR A) a été découvert, ainsi qu'un mortier (PC MOR- ill. 1; 5).

Les céramiques fines et mi-fines régionales à pâte claire

Cette catégorie céramique représente 7,6 % du nombre minimum d'individus. La majorité de ce corpus est constituée par des éléments de céramiques indéterminées en pâte claire (PC- 12 individus). Les céramiques à pâte claire mi-fines micacées (MICAC FIN et MIFIN) comptabilisent 9 individus, des couvercles en majorité. Il faut également noter que 32 fragments de céramiques peintes (14 PEINT A, 16 PEINT B et 1 PEINT-) ont été découverts, pour 4 individus dénombrés. Enfin, quelques fragments de céramiques à pâte claire mi-fine (PC MIFIN, 2 individus) terminent cet inventaire.

Les céramiques fines et mi-fines régionales à pâte sombre

Les céramiques fines et mi-fines régionales comptabilisent 37,5 % du NMI. La large majorité est constituée de céramiques à pâte grise lissée fumigée (PGFIN LF) avec 96 individus dénombrés. À cela s'ajoutent 33 individus de céramiques à pâte grise homogène (PGFIN H - 33 individus) et des céramiques à pâte grise mi-fine (PG MIFIN - 12 individus). Le reste est constitué de deux fragments de céramiques à pâte sombre fine (dont 1 individu en PSFIN A) et de fragments de céramiques à pâte grise indéterminées (PG - 1 individu).

Les céramiques grossières

Les céramiques grossières représentent la majorité du corpus céramique de cette année, comptabilisant 45,2 % du nombre de restes et 38,1 % du nombre minimum d'individus. La large majorité est constituée de céramiques à pâte grossière sombre (74 individus) et des céramiques à pâte grossière claire avec ou sans couverture noire sur le col (45 individus). Les céramiques grossières à revêtement micacé (MICAC G) comptabilisent quant à elles 16 individus, et les céramiques de type Besançon (MICAC B) 10 individus.

Quelques indications chronologiques

Étant donné le nombre de couches archéologiquement en places fouillées cette année, il semblait nécessaire de tenter un phasage un peu plus fin que ce qui avait pu être réalisé l'année dernière. Pour autant, l'exercice reste quelque peu difficile, du fait de l'état de conservation de la céramique et des types céramiques concernés, dont la portée chronologique reste large. Une datation des grandes étapes de restructuration et d'abandon de cet espace reste cependant possible. Il a donc été décidé de ne prendre en compte que les grandes phases stratigraphiques établies durant cette campagne (niveaux d'abandon et de destruction, remplissage des trous de poteau et sablières, remplissages des fosses).

Les couches de démolition et d'abandon (ill. 36)

Les zones d'abandon et de démolition préservées sont concentrées de part et d'autre de la surface fouillée. Le mobilier issu de ces niveaux est

homogène et permet de mettre en exergue une contemporanéité avec une partie du secteur en amont. Le corpus céramique issu de la couche de démolition [1224], sur la terrasse B, est relativement homogène. L'association d'un vase bouteille de type Bt 4 (ill. 36, n° 2) en pâte grise mi-fine, d'un pot en pâte grossière sombre de type P 18a (ill. 36, n° 4) et d'un gobelet de type Aco (ill. 36, n° 1) permet d'intégrer cette phase à la période augustéenne.

Les niveaux d'abandon en contrebas de la terrasse C (UF [1128] et [1217]) semblent contemporains de cette phase, même si le corpus céramique offre une chronologie un peu plus large. Mais la présence d'une assiette en pâte fine grise homogène de type A 5 (ill. 36, n° 6) et d'une autre de type A 1c avec un décor à la molette (ill. 36, n° 10), permet d'orienter également la datation vers la période augustéenne ancienne (-30/-15).

Les remplissages des structures de bâtiments (ill. 37)

Les remplissages archéologiquement en place sont quantitativement restreints, du fait des nombreuses fouilles de J.-G. Bulliot sur ce secteur du Mont Beuvray. Quelques structures ont été épargnées et il est ici intéressant de noter une grande cohérence chronologique des ensembles étudiés.

Les trous de poteau et sablières ayant livré du mobilier céramique sont concentrés au centre du chantier, sur les terrasses B, C et F. La présence de sigillée de type *Conspectus* 1.1 (ill. 37, n° 2) de fragments de paroi fine de type Beuvray (PARFIN B), d'assiettes en pâte grise lissée fumigée de type A 2a (ill. 37, n° 2), et d'une cruche de type Cr 4a (ill. 37, n° 1) permet de dater la destruction de ces structures à l'époque augustéenne (-30/0), en comparaison avec la typo-chronologie mise en place de PC 1. Il faut par ailleurs noter ici la découverte d'un jeton percé (ill. 37, n° 7), ayant peut-être servi de fusairole dans le remplissage du trou de poteau [1451].

Les remplissages de fosses (ill. 38 à 41)

Les fosses découvertes cette année sont situées sur le haut (terrasse B et F) et le bas du chantier (zone en aval de la terrasse C). Le mobilier est ici publié de manière exhaustive. La plupart d'entre elles reflètent une occupation de La

Tène D2b (fosses [1262], [1382], [1235] et [1367]) et de la période augustéenne (fosse [1301]). La fosse [1301] a d'ailleurs livré l'ensemble le plus homogène, pour lequel il faut noter la présence d'une coupe à parois fines, peinte de bandes orange (ill. 39, n° 1). La grande fosse [1236] (ill. 40) située en aval de la terrasse C a quant à elle, livré un corpus céramique pouvant couvrir la période de La Tène D2b, et la période augustéenne. La présence de fragments de parois fines et de sigillées, ainsi que des assiettes de type A 2a (ill. 40, n° 4) en pâte grise lissée fumigée, et des céramiques peintes à décors zoomorphes bien connues des horizons tardifs de Bibracte (ill. 40, n° 1-3), permettent de dater ces différents niveaux de comblement de la fin de La Tène D2b ou début de la période augustéenne.

Mais des indices d'occupations antérieures à La Tène D2b sont apparus pour une de ces structures, la fosse [1385], située sur la terrasse B (ill. 41). Le comblement inférieur [1282] a effectivement livré une bouteille de type Bt 2 (ill. 41, n° 7), non peinte, un bol en pâte grise lissée fumigée de type B 5a (ill. 41, n° 8) et une variante d'écuelle de type E 10 en pâte grossière sombre (ill. 41, n° 9), qui permettent de proposer une datation plus haute (La Tène D2a; -80/-50). Le comblement supérieur de cette structure, UF [1281] a livré un ensemble plus tardif. L'association d'assiettes de type A 2b (ill. 41, n° 3) en pâte grise lissée fumigée et de type A 1a (ill. 41, n° 4) en pâte grise mi-fine, d'une bouteille de type Bt 4 (ill. 41, n° 2) en pâte grise lissée fumigée, et d'un pot P 19b type Besançon (ill. 41, n° 6), oriente la datation vers La Tène D2b (-50/-30).

Les niveaux d'occupation et de construction (ill. 42 à 45)

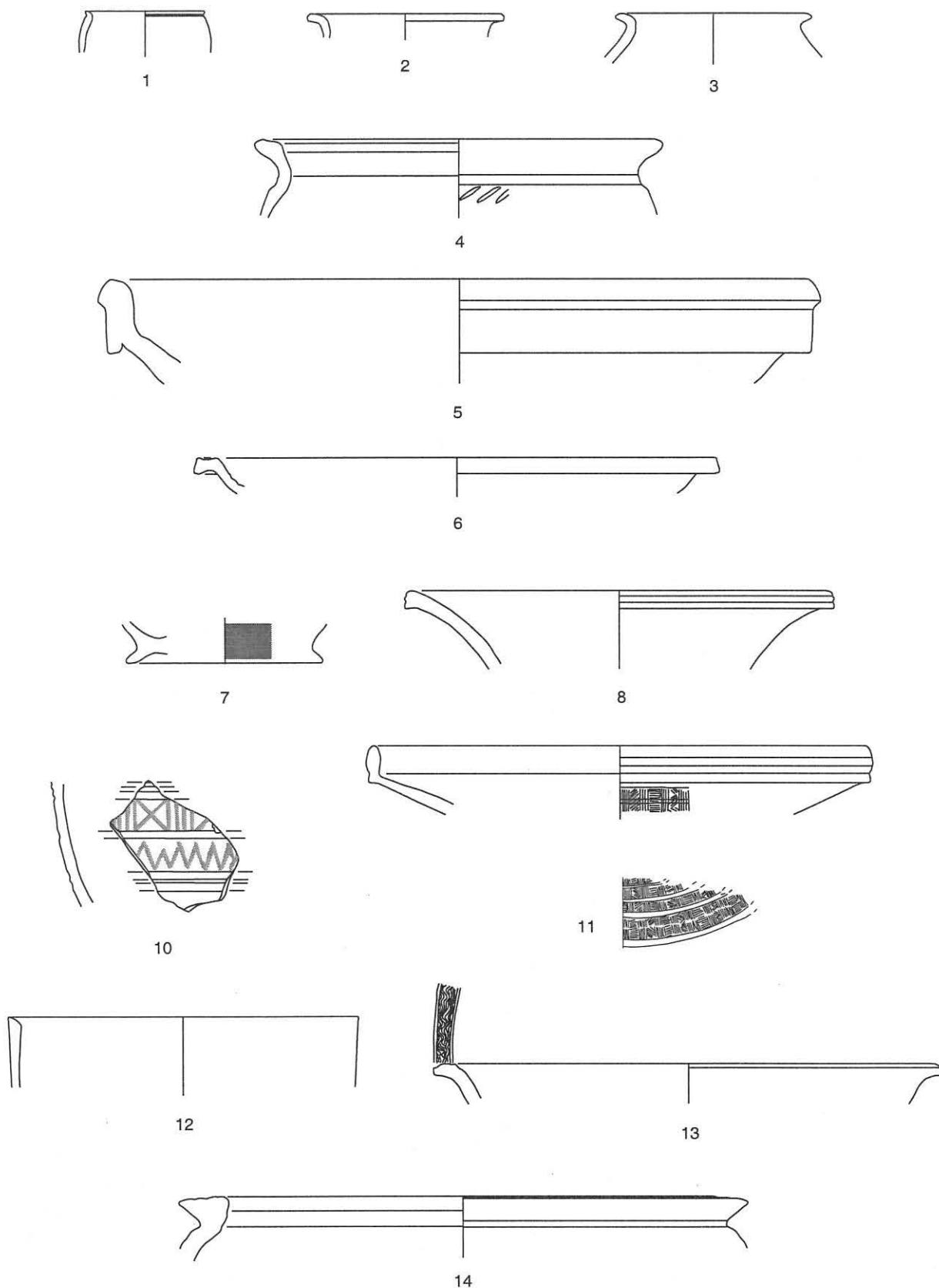
Les niveaux d'occupation fouillés cette année sont pour la plupart contemporains du remplissage des fosses d'un point de vue chronologique. Ils reflètent l'occupation de la fin de la période de La Tène D2 et de la période augustéenne. Le niveau de sol [1304], situé sur la terrasse C, a livré le plus bel ensemble. La présence de tessons de parois fines de type Beuvray (PARFIN B), d'un tesson de céramique à pâte claire engobé et décoré de motifs stylisés gravés après cuisson (ill. 43, n° 5), et d'un fond de plat estampillé en pâte grise lissée fumigée (ill. 43, n° 2), donne un ensemble cohérent de la fin de La Tène D2b, début de la période augustéenne.

Le niveau de terrassement [1296] de la ruelle (ill. 45) semble contemporain de ces occupations, du fait de la présence d'un bol en pâte grise lissée fumigée de type B 8c (ill. 45, n° 8), associé à des pots de type P 20a (ill. 45, n° 12). Cet ensemble permet d'intégrer cette surface de préparation à la période de La Tène D2b. Il est par ailleurs intéressant de noter ici l'originalité de certaines céramiques mises au jour. Outre deux tessons de céramiques peintes (ill. 45, n° 1, 2), dont l'un présente un décor géométrique en réserve sur fond rouge (ill. 45, n° 2), cet ensemble a également livré un tesson décoré de cordons verticaux rajoutés (ill. 45, n° 3), décorés d'incisions en grains de blé, et d'un fragment de panse de bol issu des traditions décoratives de La Tène moyenne et particulièrement répandu dans des contextes de La Tène D1, décoré de lignes verticales à la pointe mousse sur sa face interne, et d'incisions en forme de lunules sur sa face externe (ill. 45, n° 5).

Conclusion

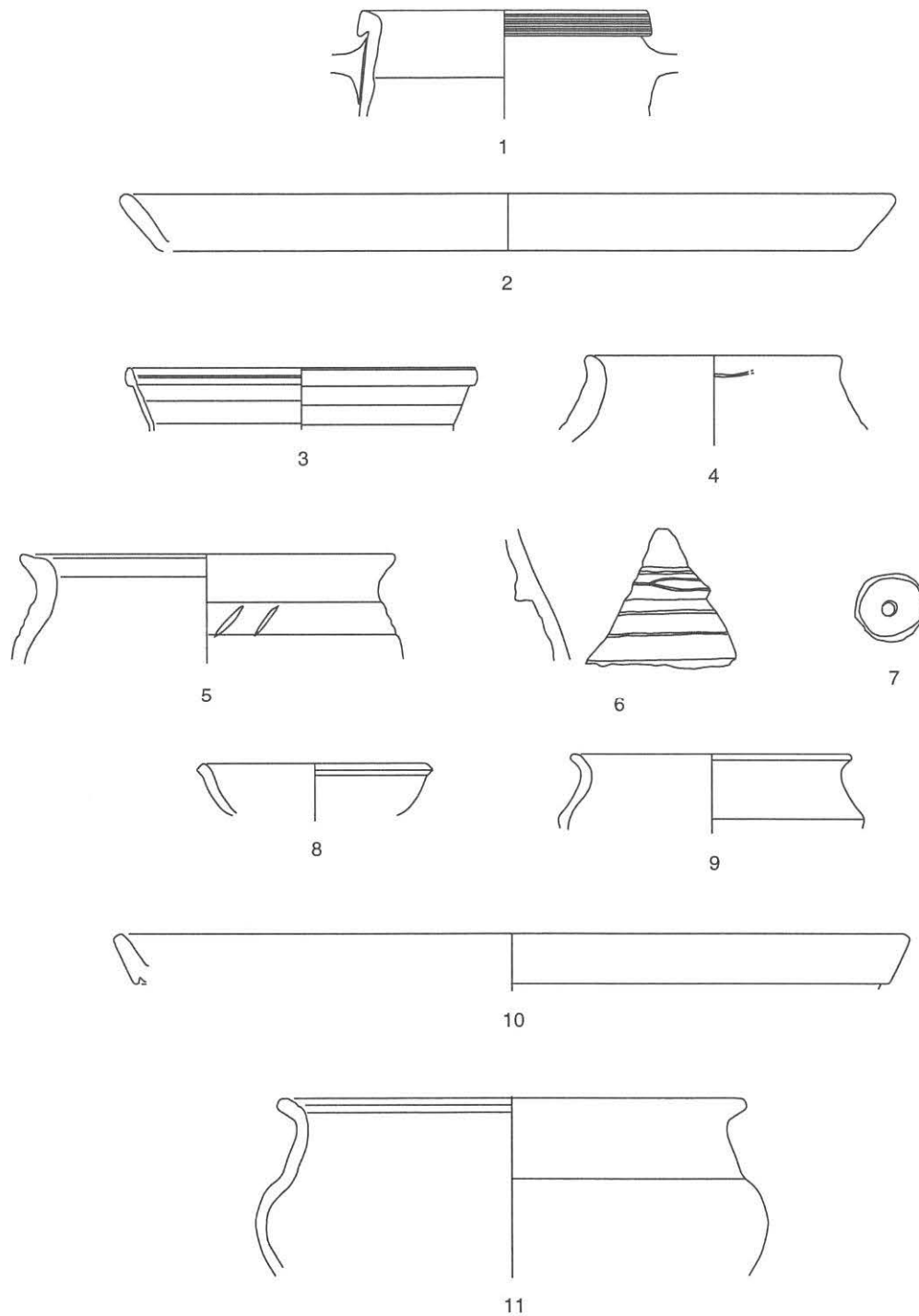
La fouille de cette année a permis de mettre en évidence une occupation de La Tène D2b et de la période augustéenne ancienne fonctionnant de manière contemporaine sur les différents niveaux de terrasses mis en évidence. Ces datations permettent également de rattacher cette partie de La Côme Chaudron aux fouilles réalisées plus en amont par l'équipe de l'UMR 5594. En comparaison, il est d'ailleurs intéressant de noter que les niveaux d'abandon et de destruction de cette partie du chantier sont légèrement plus anciens que les niveaux fouillés en amont il y a deux ans, à proximité de la voie. Ce constat permet de confirmer que l'occupation de ce secteur du Mont Beuvray se restreint durant la période augustéenne, avant d'être totalement abandonné à la fin de cette période.

En ce qui concerne les occupations antérieures à La Tène D2b, les indices chronologiques sont pour l'instant plutôt disparates et ténus pour donner une vision cohérente, tant que les niveaux inférieurs n'auront pas été fouillés. Il est tout de même intéressant de constater que des résidus de céramiques du début de La Tène finale (La Tène D1) ont été retrouvés en contexte de remblais, supposant une occupation antérieure peut-être importante.



36. Bibracte, Mont Beuvray. La Côte Chaudron, partie aval. Mobilier céramique issu des niveaux de destruction et d'abandon.

1. B2004.32.1224.3. PARFIN C. Gobelet type Aco; 2. B2004.32.1224.5. PGMIFIN- Bt 4; 3. B2004.32.1224.2. PC- P 7b; 4. B2004.32.1224.6. PSGROS - P 18a; 5. B2004.32.1224.4. PC MOR. Mor 1c; 6. B2004.32.1128.2. PGFIN H - A 5 var; 7. B2004.32.1128.3. PEINT B - fond de bouteille (?); 8. B2004.32.1128.1. PGFIN H - C 6b var; 9. B2004.32.1128.9. PGFIN LF - Forme haute décorée de motifs géométriques à la pointe mousse; 10. B2004.32.1217.3. PGFIN H - A-1c var; 11. B2004.32.1217.4. PGFIN LF - B-6b; 12. B2004.32.1217.5. PGFIN LF - C5 var; 13. B2004.32.1217.6. MICAC B - P 25 var.

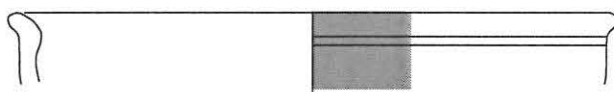


37. Bibracte, Mont Beuvray. La Côme Chaudron, partie aval. Mobilier céramique issu des remplissages de trous de poteau.

1. B2004.32.1159.1. PCCRU – Cr 5b; 2. B2004.32.1159.2. TSIT – Plat de type Consp. 1.1; 3. B2004.32.1398.1. TSIT – Coupe, service 1c de Haltern; 4. B2004.32.1121.1. PSGROS – T2 (?); 5. B2004.32.1440.1. PSGROS – P 6a; 6. B2004.32.1440.2. PCGROS – forme haute avec cordon de préhension rajouté; 7. B2004.32.1450.1. PGIN LF Jeton percé. Utilisation en tant que fusaiöle?; 8. B2004.32.1243.1. MICACFIN. – C 1b; 9. B2004.32.1243.2. PGIN H. B 8a; 10. B2004.32.1243.3. PGIN LFA 2b; 11. B2004.32.1227.3. MICAC MIFIN. Bol hémisphérique à col long rentrant; et lèvre moulurée.



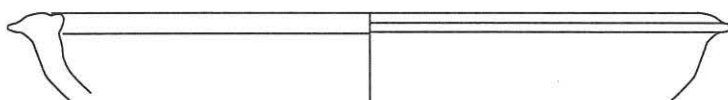
1



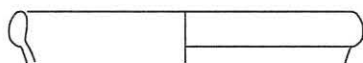
2



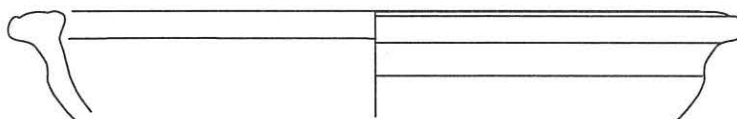
3



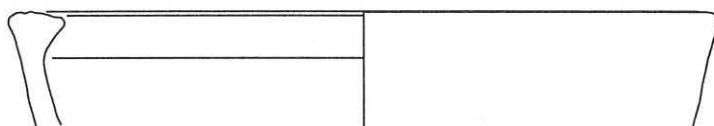
4



5



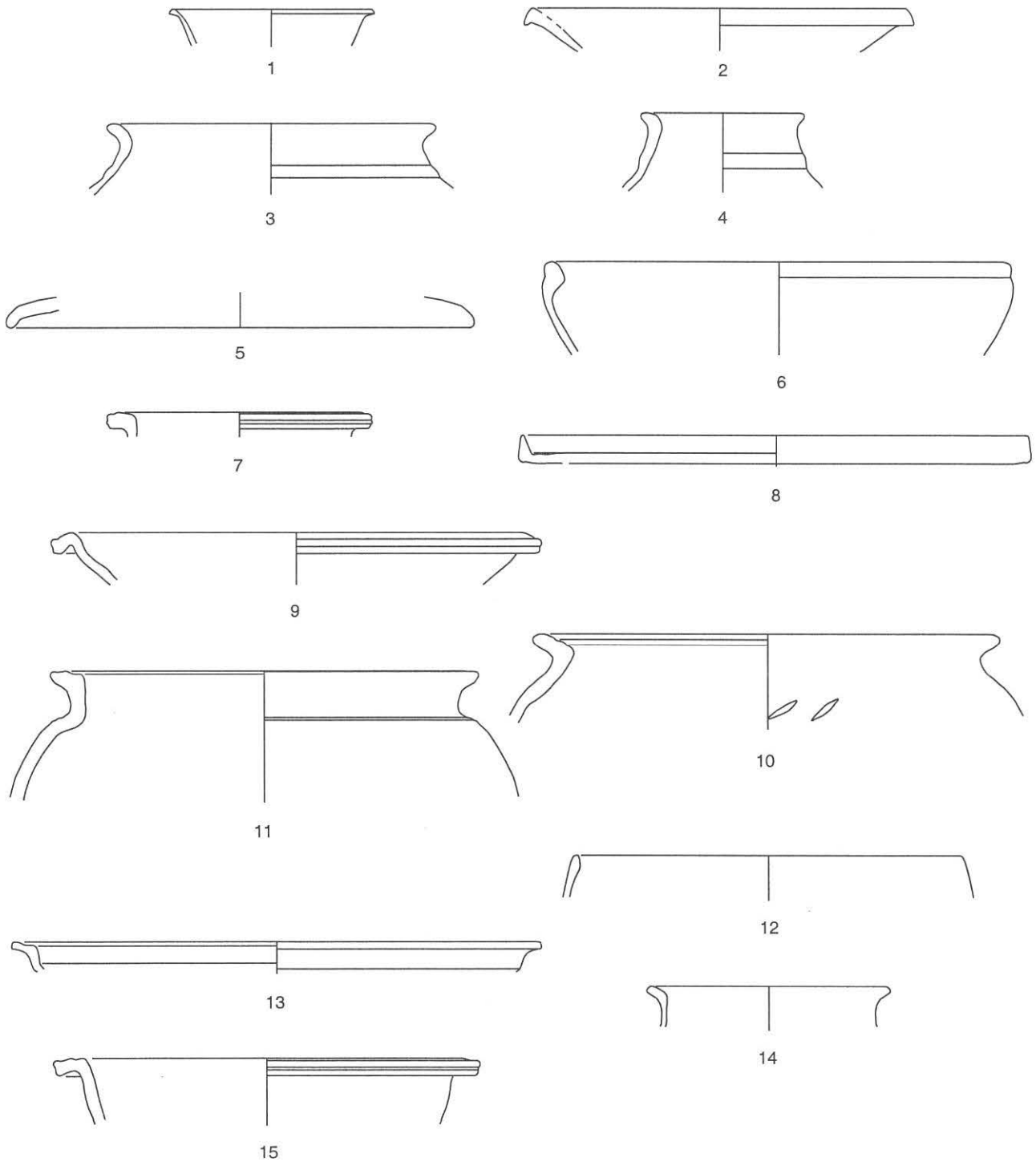
6



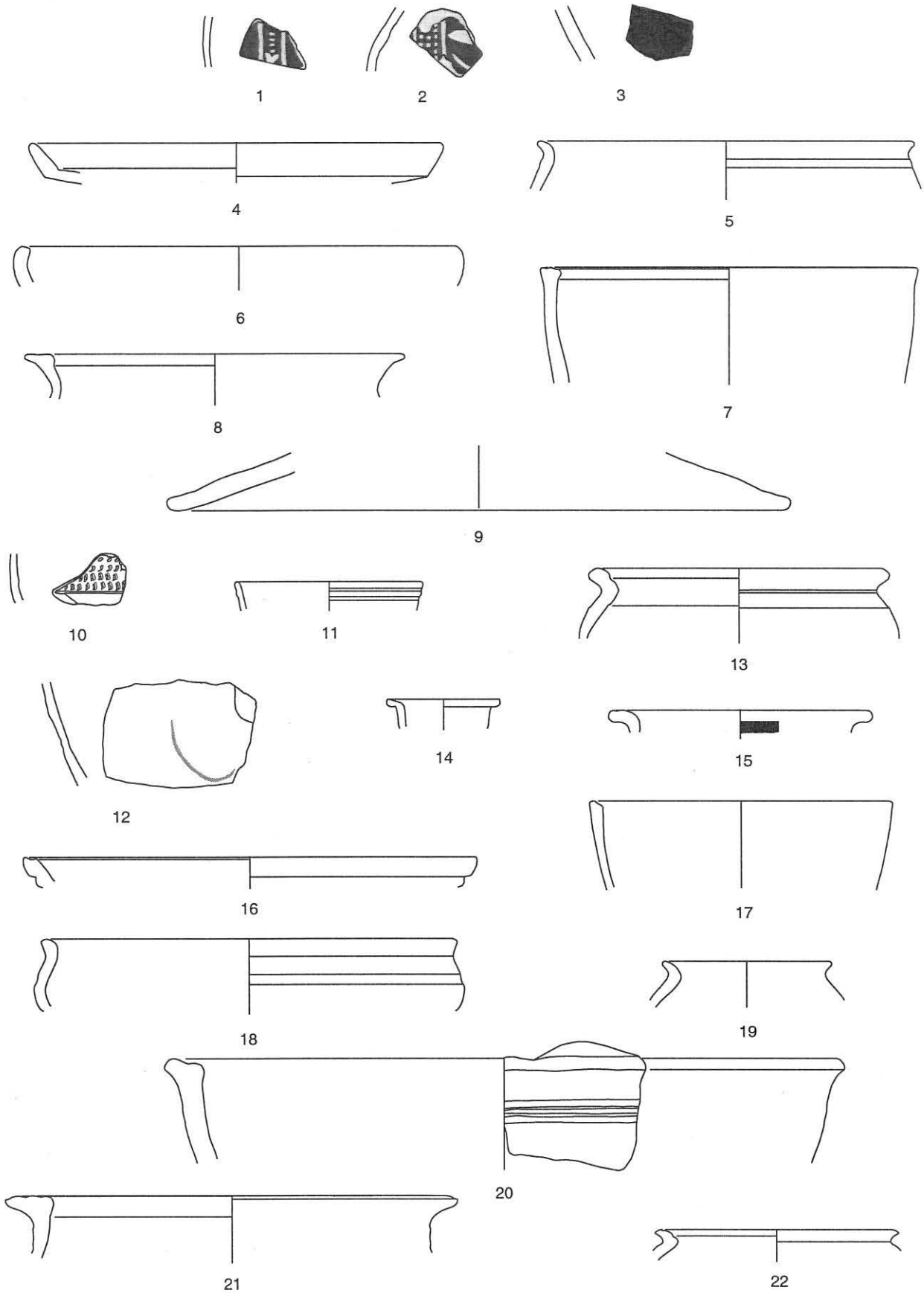
7

38. Bibracte, Mont Beuvray. La Côte Chaudron, partie aval. Mobilier céramique issu des fosses de la terrasse F.
1. B2004.32.1261.2. PC ENGOB – forme indéterminée. Décors de chevrons incisés; 2. B2004.32.1261.5 PC ENGOB – E11 (?) var.; 3. B2004.32.1261.3. PGFIN LF – T3 (?);
4. B2004.32.1261.6. PC GROS – E9 var.; 5. B2004.32.1381.2. PCCRU. Cr2; 6. B2004.32.1381.3. MICAC G. E9; 7. B2004.32.1381.4. MICAC G. E8.

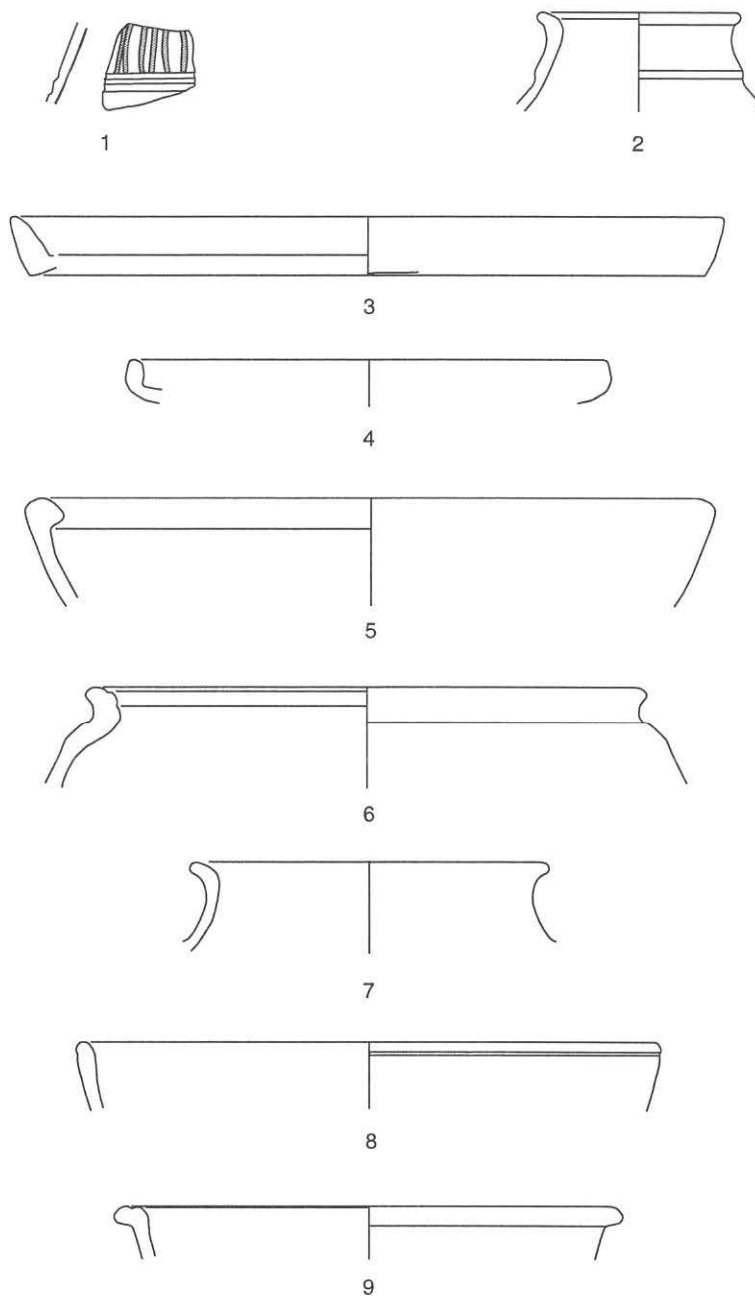
DEUXIÈME PARTIE – RECHERCHES SUR LE MONT BEUVRAY
 CHAPITRE 4 : FOUILLES ENTRE LE CHAMPLAIN ET LA CÔME CHAUDRON
 4.4 : FOUILLES DANS LA CÔME CHAUDRON, PARTIE AVAL (PROGRAMME LEONARDO DA VINCI II)



39. Bibracte, Mont Beuvray, La Côme Chaudron, partie aval. Mobilier céramique issu des fosses de la terrasse C et sa zone avale (secteur 6).
 1. B2004.32.1311.1. PEINT A. - C 4a var. avec bandes peintes orange; 2. B2004.32.1311.3. PGFIN LF - C 4a; 3. B2004.32.1311.2. PC ENGOB - P 12a; 4. B2004.32.1311.4. PGFIN LF - Bt 4; 5. B2004.32.1311.5. PGFIN LF - Couverde; 6. B2004.32.1311.6. PS GROS - E6 var.; 7. B2004.32.1228.1. PCCRU - Cr 3 (?); 8. B2004.32.1228.2. TSIT - Plat du service 4 de Haltern, type 5 à 9. B2004.32.1228.5. MICAC G - Écuelle à bord éversé mouluré; 10. B2004.32.1228.3. PC GROS - P 18 var.; 11. B2004.32.1228.4. PS GROS - P 24; 12. B2004.32.1369.4. PGFIN LF - B1; 13. B2004.32.1369.5. PGFIN LF - E10c var.; 14. B2004.32.1369.6. PGFIN LF - Bt 2; 15. B2004.32.1369.7. MICAC MIFIN - M5 var.

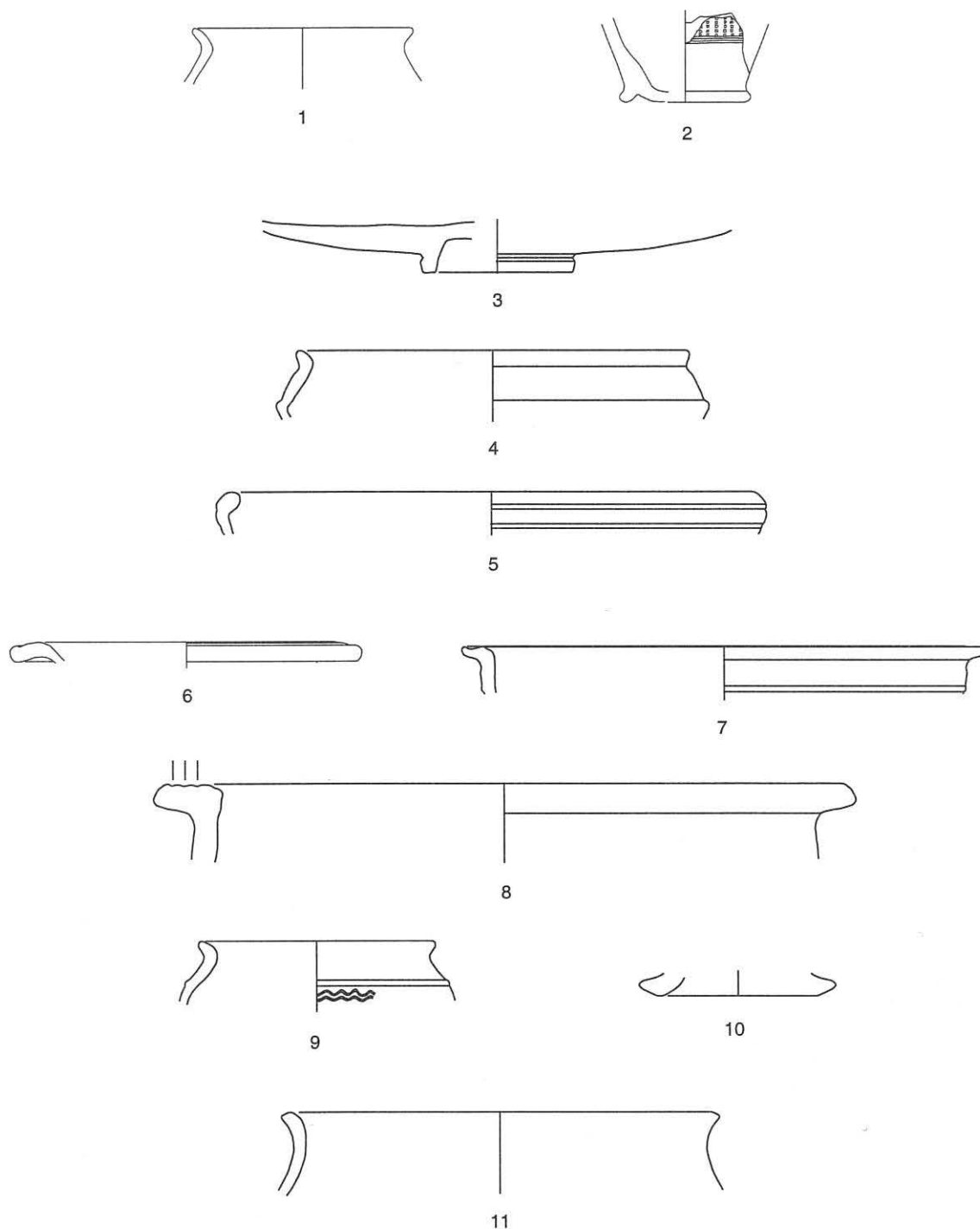


40. Bibracte, Mont Beuvray. La Côte Chaudron, partie aval. Remplissage de la fosse [1236], en contrebas de la terrasse C (secteur 6).
 1. B2004.32.1247.1. PEINT A - fragment de bouteille décorée de motifs géométriques et zoomorphes; 2. B2004.32.1247.1. PEINT A - fragment de bouteille décorée de motifs géométriques et zoomorphes; 3. B2004.32.1247.2. PEINT B - fragment de panse de bouteille (?). Décor de bandes courantes noires et rouges; 4. B2004.32.1247.5. PGFIN TN - A 2a; 5. B2004.32.1247.3. PGFIN LF - B 8b; 6. B2004.32.1247.7. PS GROS - E 1a; 7. B2004.32.1247.6. PS GROS - E 8a var.; 8. B2004.32.1247.8. PS GROS - P 24a; 9. B2004.32.1247.9. PS GROS - Cv 1; 10. B2004.32.1326.2. PC ENGOB - fragment de forme basse (bol?) décoré de bandes d'incisions à la molette; 11. B2004.32.1326.3. PGFIN LF - C 1a var.; 12. B2004.32.1326.4. PC GROS - Fragment de panse de pot avec début de graffite?; 13. B2004.32.1326.5. MICAC B - P 19b; 14. B2004.32.1248.2. PC CRU - Cr 1c; 15. B2004.32.1248.3. PEINT A - Bouteille; 16. B2004.32.1248.4. PGFIN H - A 4b; 17. B2004.32.1248.5. PGFIN LF. B-6b; 18. B2004.32.1248.6. PGFIN LF. B 8a; 19. B2004.32.1248.7. PG MIFIN - T2; 20. B2004.32.1248.8. PC GROS - E 10. Raté de cuisson?; 21. B2004.32.1248.9. PS GROS - P 24b; 22. B2004.32.1248.10. PS GROS - P 19b.



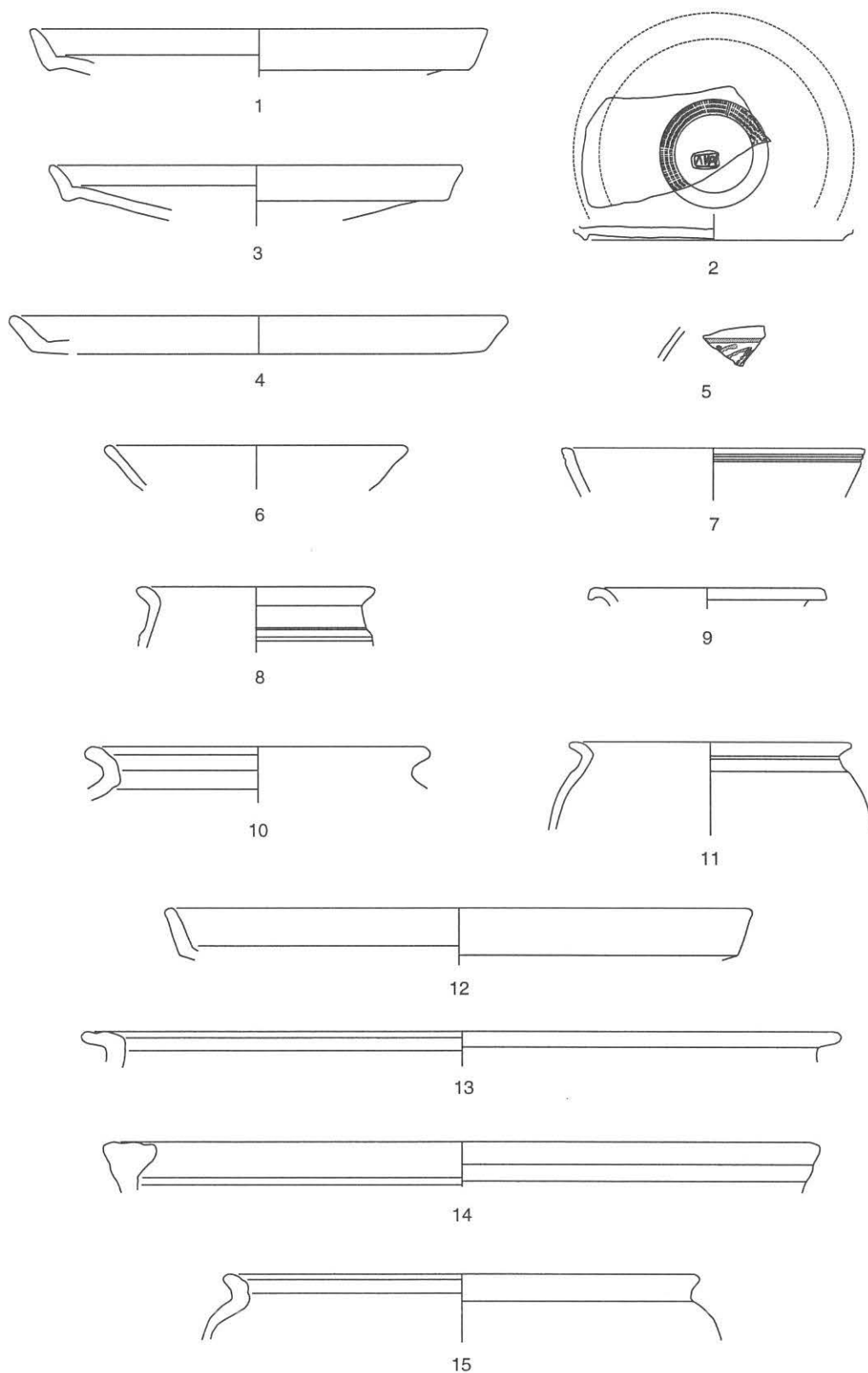
41. Bibracte, Mont Beuvray, La Côme Chaudron, partie aval. Mobilier céramique issu de la fosse [1385] sur la terrasse B.

1. B2004.32.1281.1. PGFIN H – fragment de forme haute moulurée (pot ou bouteille) à décors géométriques réalisés à la pointe mousse; 2. B2004.32.1281.2. PGFIN LF – Bt 4; 3. B2004.32.1281.3. PGFIN LF – A 2b; 4. B2004.32.1281.4. PG MIFIN – A 1a; 5. B2004.32.1281.5. PS GROS – E 4a; 6. B2004.32.1281.6. MICAC B – P 19b; 7. B2004.32.1282.1. PC – Bt 2; 8. B2004.32.1282.2. PGFIN LF – C·1b; 9. B2004.32.1282.3. PC GROS – E 10a var.



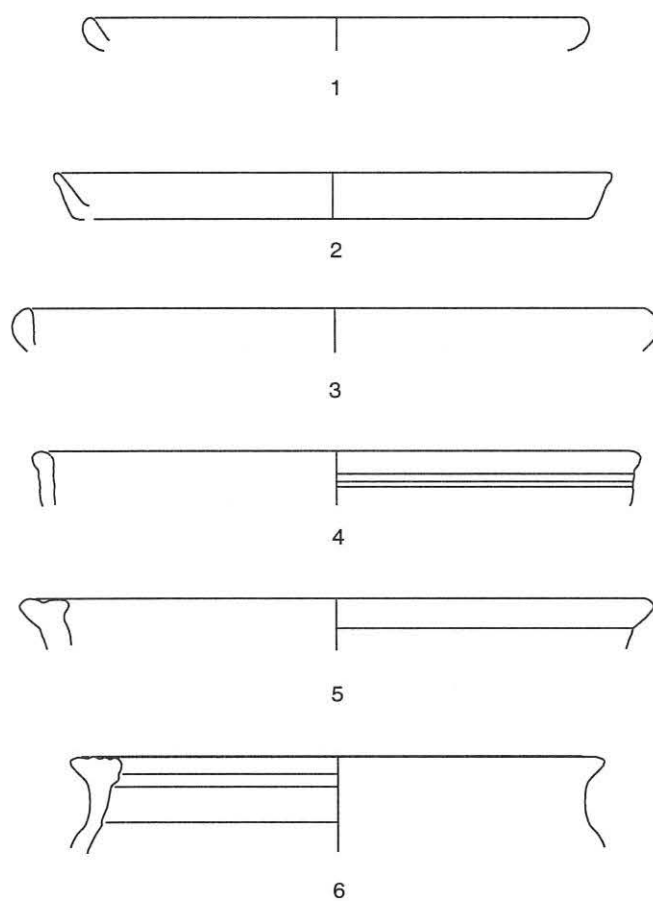
42. Bibracte, Mont Beuvray. La Côte Chaudron, partie aval. Mobilier céramique issu des niveaux d'occupation de la terrasse C.
 1. B2004.32.1192.3. PGFIN LF - T2; 2. B2004.32.1192.4. PGFIN LF - fond de gobelet décoré à la molette; 3. B2004.32.1199.6. CAMP C - plat de type Lamb. 7 (?); 4. B2004.32.1199.7. PGFIN LF - B 11a; 5. B2004.32.1199.9. PGFIN LF - E 2a; 6. B2004.32.1199.10. MICAC MIFIN - C 5c var.; 7. B2004.32.1199.11. MICAC MIFIN. Forme basse ouverte àèvre éversée à gouttière supérieure; 8. B2004.32.1199.12. PCGROS CN - P 24; 9. B2004.32.1204.1. PC - P 3b (?) à décor de lignes ondulées incisées; 10. B2004.32.1204.2. PC- fragment de piédouche; 11. B2004.32.1204.3. PSFIN A - P 12a.

DEUXIÈME PARTIE – RECHERCHES SUR LE MONT BEUVRAY
 CHAPITRE 4 : FOUILLES ENTRE LE CHAMPLAIN ET LA CÔME CHAUDRON
 4.4 : FOUILLES DANS LA CÔME CHAUDRON, PARTIE AVAL (PROGRAMME LEONARDO DA VINCI II)



43. Bibracte, Mont Beuvray. La Côme Chaudron, partie aval. Mobilier céramique issu des niveaux d'occupation, terrasse C (suite) et sa zone en aval.

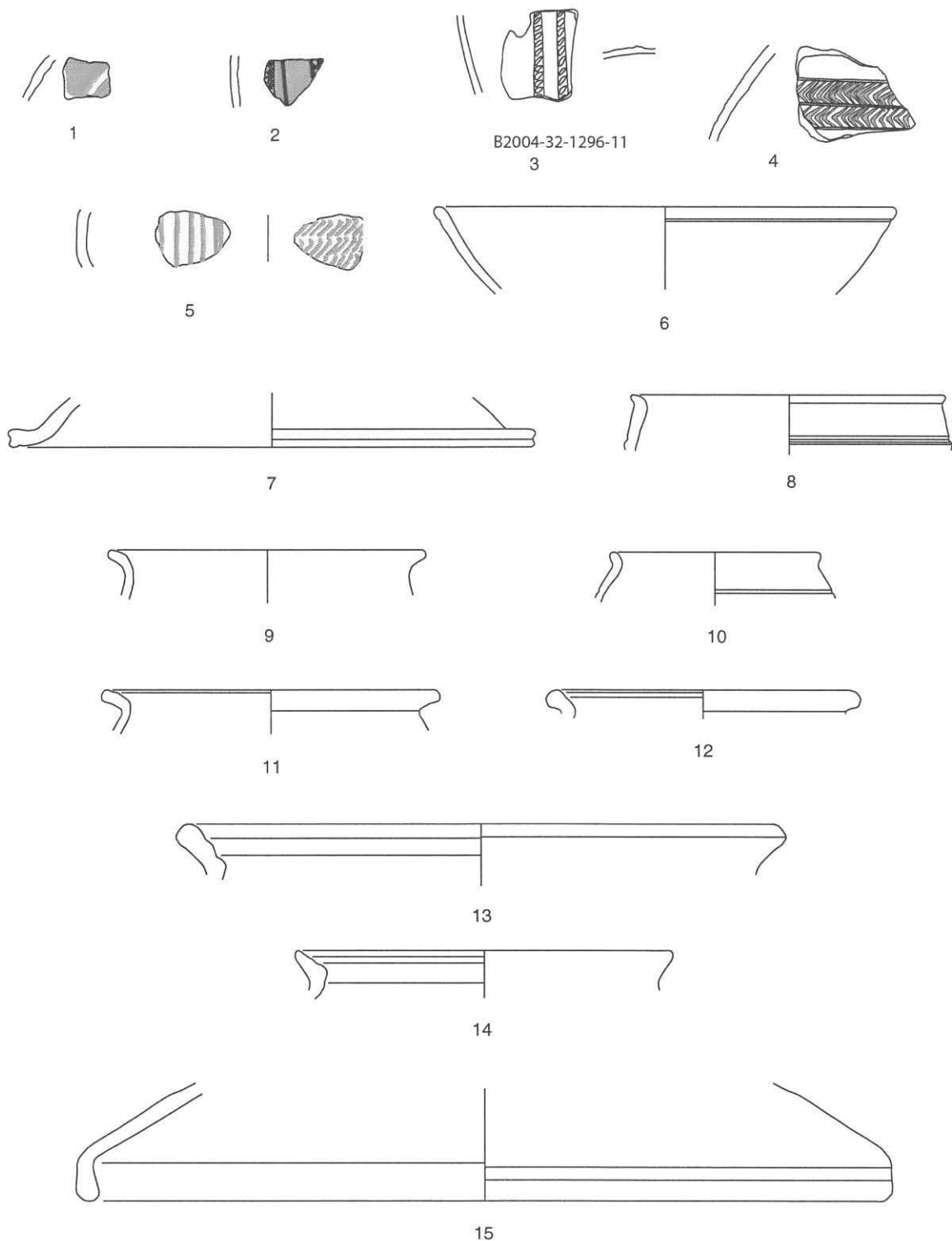
1. B2004.32.1304.5. PGFIN LF – A 2b; 2. B2004.32.1304.6. PGFIN LF – fond d'assiette estampillé; 3. B2004.32.1304.3. PGFIN LF – A 2b; 4. B2004.32.1304.4. PGFIN LF – A 2a; 5. B2004.32.1304.2. PC ENGOB – tesson de forme haute à décor incisé (motifs zoomorphes?); 6. B2004.32.1304.7. PGFIN LF – C3; 7. B2004.32.1304.8. PGFIN LF – C-1b; 8. B2004.32.1304.9. PGFIN LF – Bt 4; 9. B2004.32.1304.10. PG MIFIN – C 4a?; 10. B2004.32.1304.11. PCGROS CN – P 18a; 11. B2004.32.1304.12. PS GROS – P5a; 12. B2004.32.1214.2. PGFIN LF – A 2a; 13. B2004.32.1214.1. MICAC MIFIN – P 24 var.?; 14. B2004.32.1214.3. PC GROS – E 8c; 15. B2004.32.1214.4. MICAC G – P 19d.



44. Bibracte, Mont Beuvray. La Côte Chaudron, partie aval. Mobilier céramique issu des niveaux d'occupation de la zone en aval de la terrasse C (suite).

1. B2004.32.1215.2. CAMP B – assiette de type Lamb. 5; 2. B2004.32.1215.4. PGFIN H – A 2a; 3. B2004.32.1215.6. PGFIN LF – A 1a; 4. B2004.32.1215.3. PG MIFIN – B 5b; 5. B2004.32.1215.8. PSGROS – E 8c var.; 6. B2004.32.1215.9. MICAC G – P 24 var.

DEUXIÈME PARTIE – RECHERCHES SUR LE MONT BEUVRAY
 CHAPITRE 4 : FOUILLES ENTRE LE CHAMPLAIN ET LA CÔME CHAUDRON
 4.4 : FOUILLES DANS LA CÔME CHAUDRON, PARTIE AVAL (PROGRAMME LEONARDO DA VINCI II)



45. Bibracte, Mont Beuvray. La Côme Chaudron, partie aval. Mobilier céramique issu du niveau de construction de la ruelle (contrebas de la terrasse C; secteur 5).

1. B2004.32.1296.9. PEINT A – fragment de panse de bouteille à décor peint indéterminable; 2. B2004.32.1296.10. PEINT A – fragment de panse de forme haute à décor noir en réserve sur fond rouge; 3. B2004.32.1296.11. PC – fragments de panse de forme haute à décor de cordons verticaux rajoutés et incisés de motifs en "grains de café"; 4. B2004.32.1296.14. PGFIN LF – fragment de panse de forme haute à décors de bandes de chevrons incisés; 5. B2004.32.1296.15. PGIN LF – fragment de panse de bol décorés d'incisions profondes couvrantes sur la face externe et de lignes verticales à la pointe mousse sur sa face interne; 6. B2004.32.1296.13. PGFIN H – C-1b; 7. B2004.32.1296.12. MICAC MIFIN – Cv 3 var.; 8. B2004.32.1296.16. PGFIN LF – B 8c; 9. B2004.32.1296.17. PGFIN LF – Bt 2; 10. B2004.32.1296.18. PGFIN LF – G 10c; 11. B2004.32.1296.19. PC GROS – P 19 var.; 12. B2004.32.1296.20. PC GROS – P 20a; 13. B2004.32.1296.21. PS GROS – P 18a; 14. B2004.32.1296.22. PS GROS – P 18 var.; 15. B2004.32.1296.23. PS GROS – Couvercle.

LE MOBILIER MÉTALLIQUE (F. E.)

Le mobilier métallique retrouvé pendant la fouille a été traité selon la même méthode utilisée l'année dernière. Plusieurs objets remarquables ont été isolés

Les fibules

Plusieurs fibules ont été découvertes lors de la campagne de cette année. Il s'agit pour la plupart de modèles du type de Nauheim. Leur état de fragmentation rend leur datation délicate, sauf deux d'entre elles.

Un fabricant de fibule du type de Nauheim (ill. 46, n° 1) provient d'un lambeau de couche recoupé par une tranchée de Bulliot.

Un ressort de fibule en fer du même type provient d'une couche d'occupation (ill. 46, n° 2) (ill. 46, n° 3).

Une fibule en bronze provient du remplissage de la fosse [1385]. Il s'agit d'une pièce hybride qui rassemble les caractéristiques morphologiques des fibules à queue de paon et des fibules à colerette. L'articulation de l'ardillon est du type à charnière. Le ressort est purement décoratif; il est en bronze avec un axe en fer. Cette fibule ressemble aux fibules à cache-ressort du type 9 de Guillaumet. Un fabricant de fibule en fer (ill. 46, n° 4, 5) a été retrouvé dans la même fosse.

La surface de préparation [1296] a livré un ressort de fibule en fer du type de Nauheim (B2004-32-1296-6).

Le remplissage de la fosse [1236] contenait une fibule en fer filiforme à 4 spires et arc de section ronde (ill. 46, n° 4).

Un ressort de fibule en base cuivre à corde externe (B2004-32-1335-1) provient d'une tranchée de Bulliot et un ressort de fibule filiforme en fer à corde externe à 4 spires (B2004-32-1395-1) du remplissage de la fosse [1382].

Autres objets remarquables

Un ornement en fer (ill. 46, n° 8), issu d'un contexte non stratifié présente une concordance avec certaines pièces en alliage de cuivre rassemblées par G. Hamm (Hamm 1999, p. 72, n° 2), identifiées à des pièces de joug.

Un fabricant en alliage base cuivre d'un ornement (ill. 46, n° 6) rappelle un modèle retrouvé à Alesia (Schönfelder 2002, p. 241, n° 17).

Deux autres objets remarquables ont été découverts cette année :

- un anneau à nodosités en alliage base cuivre (ill. 46, n° 8), pourrait provenir d'un sol d'occupation. Un exemplaire issu des fouilles anciennes de Bibracte (Bulliot 1873, pl. 54, n° 6) ne présente pas la séparation interne (type rouelle) du notre. La fonction de ces objets reste obscure (élément de parure?), mais il s'agit de l'un des types de mobilier utilisés anciennement pour définir la civilisation des oppida,
- un fragment de fourchette à chaudron (ill. 46, n° 9), trouvé dans une couche noire correspond à un type bien connu dans les oppida celtiques. On en connaît des parallèles à Manching (Jacobi, 1974, planche 32, n° 564, 569-571, 575-576).

Commentaire général

Une grande partie du mobilier métallique retrouvé est caractéristique de l'artisanat du métal (fer et alliages cuivreux). Un tableau récapitulatif de ce mobilier se trouve en annexe.

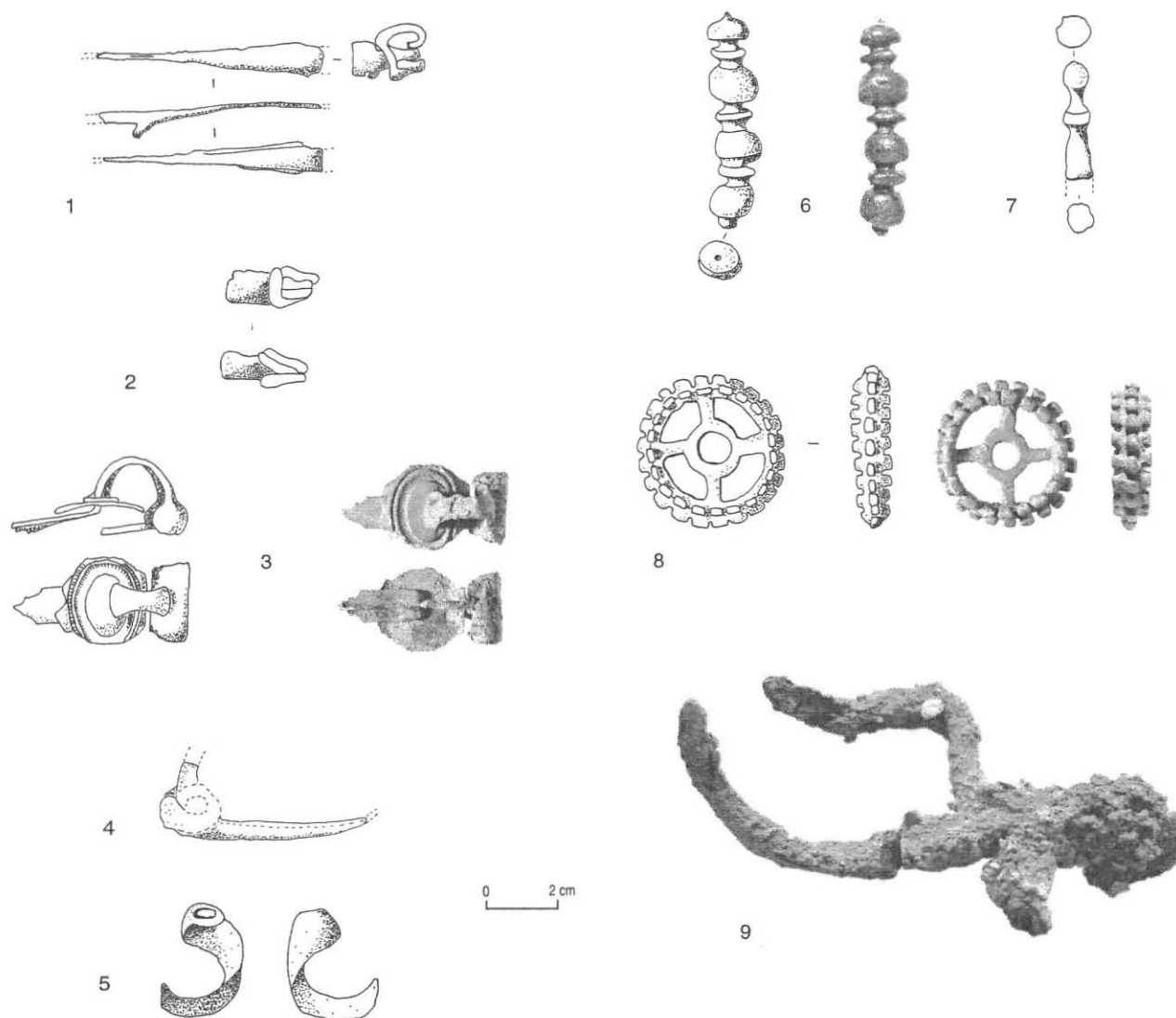
Nombre de couches comportent une grande quantité d'artefacts attestant différentes activités :

- travail de l'émail : fragments d'émail ; outil ; fragments de paroi de four.
- travail du fer : scories de fer ; déchets de fabrication ; demi-produit ; fabricats.
- travail des alliages cuivreux : scories avec du cuivre ; déchets de fabrication ; fragment de moule ; fragments de creusets ; fabricant (de fibule) ; coulures.

Ce résultat correspond tout à fait aux données recueillies dans les deux autres secteurs du Champlain et de la Côme Chaudron. C'est invariablement dans les couches non en place que l'on trouve la plus grande partie du mobilier.

Le travail des alliages cuivreux est largement représenté par la fréquence élevée des fragments de creusets. Vingt couches en ont livré [1115, 1135, 1136, 1139, 1141, 1164, 1169, 1172, 1192, 1228, 1258, 1280, 1281, 1287, 1298, 1304, 1334, 1389, 1390, 1404]. Parmi elles, la couche [1304], identifiée comme un remblai, contenait 9 fragments de creusets pour un total de 290 g.

Le travail de l'émail est aussi représenté sous la forme de petits fragments qui proviennent de plusieurs couches. Le sol [1141] en contenait la



46. Bibracte, Mont Beuvray, La Côme Chaudron, partie aval. Mobilier métallique remarquable.

1. Fibule de Nauheim en alliage de cuivre B2004.32.1202.1; 2. Fibule de Nauheim en fer B2004.32.1246.2; 3. Fibule en bronze B2004.32.1283.1; 4. Fibule en fer filiforme à 4 spires et arc de section ronde B2004.32.1326.1; 5. Fabricat de fibule en fer (?) B2004.32.1283.2; 6. Ornement en fer B2004.32.1115.5; 7. Fabricat en alliage base cuivre B2004.32.1122.1; 8. Anneau à nodosités en alliage base cuivre B2004.32.1192.1; 9. Fragment de fourchette à chaudron B2004.32.1215.5).

plus grande quantité. Le foyer [1147], en a aussi livré 76 fragments d'émail.

Les UF [1290], niveau de destruction, et [1502], correspondant au prélèvement 5 dans le niveau de sol [1345], ont livré quelques battitures qui attestent du travail local du fer.

Un autre constat remarquable est l'absence d'outils dans ces couches, en comparaison avec ceux qui furent identifiés l'an passé. Comme nous l'avons dit, les fabricats d'objets facilement reconnaissables tels que fibules (en fer et en base cuivre) complètent la documentation déjà riche accumulée par Bulliot sur ce secteur d'ateliers.

PERSPECTIVES D'AVENIR

Les objectifs de recherche pour d'éventuelles interventions futures seraient d'approfondir nos connaissances de la zone de travail actuelle, de cerner l'extension des vestiges afin d'en caractériser leur nature et d'affiner la chronologie de l'occupation.

Projet Leonardo : UF contenant du mobilier caractéristique du travail du métal				
UF	Type d'UF	Travail des métaux	Travail du fer	Travail du bronze
1115	Nettoyage du niveau non stratifié (Zone 4)		1 scorie (56,8gr)	2 fragments de creusets (23 gr.)
1116	Non stratifié (Zone 5)		1 tôle (6,25 gr.) (B2004-32-1116-002); 1 déchet de fabrication (8,84 gr.); 6 scories (365,45 gr.)	
1118	Nettoyage du niveau non stratifié (Zone 3)		2 déchets (13,6 gr.); 4 scories (79,7 gr.)	1 scorie (12,65 gr.)
1119	Nettoyage du niveau non stratifié (Zone 2)		1 tôle repliée (36,91 gr.) (B2004-32-1119-01)	1 déchet de fabrication (1,19 gr.) (B2004-32-1119-02)
1120	Nettoyage de la coupe (Zone 6) et du niveau, non stratifié		3 tôles (17,54 gr.); 1 scorie (37,9 gr.)	
1124	Nettoyage on extension de la Zone 3, identique à 118		3 scories (207,8 gr.)	
1125	Nettoyage non stratifié de la Zone 6		1 tôle (1,88 gr.)	
1126	Nettoyage de l'extension de la Zone 2	1 fragment d'émail		
1128	Couche noire		1 déchet plat (6,42 gr.); 5 scories (430,93)	
1129	Foyer		1 scorie (41,9 gr.)	
1130	Nettoyage du niveau de la Zone 1(Ovest)	8 fragments d'émail		
1131	Nettoyage de la Zone 1(centre sud)	2 fragments d'émail		
1132	Trou de poteau sud-est dans l'angle (Zone 1)	1 fragment d'émail		
1135	Zone 1 nord-ouest, ruines et niveau de sol		3 scories (262 gr.)	2 fragments de creusets (15 gr.) 2 déchets de fabrication (5,55 gr.) dont 1 déchet de coulée; 2 fragments de creusets (96 gr.) 1 scorie de foyer avec inclusions de bronze et de calcite (118 gr.)
1136	Remplissage d'une tranchée Bulliot (Zone 3)	2 fragments d'émail	2 déchets (28 gr.) et 1 déchet de barre (48,3 gr.) (B2004-32-1136-02); 32 scories (1904 gr.) dont 1 culot de forge	1 fragment de moule (3,6 gr.); 5 fragments de creusets (70,34 gr.)
1139	Couche cendreuse au sud-ouest de la Zone 2; égal à 562		5 déchets (45,6 gr.) dont 3 barres et 2 tôles; 2 scories (33,37 gr.)	
1140	Nettoyage d'un comblement de tranchée		1 déchet de tôle (4,31 gr.)	
1141	Niveau de sol marron avec deux trous de poteaux dans la Zone 1	110 fragments d'émail	9 déchets (35,1 gr.) dont 7 chutes, 1 tôle percée et 1 tôle repliée; 6 scories (28,8 gr.)	2 fragments de creusets (14,31 gr.); 1 scorie (4,6 gr.)
1142	Zone de travail au nord d'un foyer (Zone 1)	11 fragments d'émail	1 déchet (12,3 gr.); 2 tôles percées (23,3 gr.) (B2004-32-1142-1) (B2004-32-1142-2); 2 scories (292 gr.) dont 1 culot de forge	
1146	Couche jeune au nord-ouest de la Zone 2	1 fragment d'émail		
1147	Foyer	76 fragments d'émail	1 chute de barre (2,31 gr.); 1 tôle percée (6,62 gr.); 1 scorie (4,72 gr.)	1 déchet de fabrication (4,72 gr.)
1150	Couche cendreuse au sud-west de la Zone 2		2 scories (24,2 gr.)	
1152	Couche contenant des pierres dans la Zone ; fossé?		2 scories (34,46 gr.)	

Projet Leonardo : UF contenant du mobilier caractéristique du travail du métal				
UF	Type d'UF	Travail des métaux	Travail du fer	Travail du bronze
1115	Nettoyage du niveau non stratifié (Zone 4)		1 scorie (56,8gr)	2 fragments de creusets (23 gr.)
1116	Non stratifié (Zone 5)		1 tôle (6,25 gr.) (B2004-32-1116-002); 1 déchet de fabrication (8,84 gr.); 6 scories (365,45 gr.)	
1118	Nettoyage du niveau non stratifié (Zone 3)		2 déchets (13,6 gr.); 4 scories (79,7 gr.)	1 scorie (12,65 gr.)
1119	Nettoyage du niveau non stratifié (Zone 2)		1 tôle repliée (36,91 gr.) (B2004-32-1119-01)	1 déchet de fabrication (1,19 gr.) (B2004-32-1119-02)
1120	Nettoyage de la coupe (Zone 6) et du niveau, non stratifié		3 tôles (17,54 gr.); 1 scorie (37,9 gr.)	
1124	Nettoyage on extension de la Zone 3, identique à 118		3 scories (207,8 gr.)	
1125	Nettoyage non stratifié de la Zone 6		1 tôle (1,88 gr.)	
1126	Nettoyage de l'extension de la Zone 2	1 fragment d'émail		
1128	Couche noire		1 déchet plat (6,42 gr.); 5 scories (430,93)	
1129	Foyer		1 scorie (41,9 gr.)	
1130	Nettoyage du niveau de la Zone 1(Ovest)	8 fragments d'émail		
1131	Nettoyage de la Zone 1(centre sud)	2 fragments d'émail		
1132	Trou de poteau sud-est dans l'angle (Zone 1)	1 fragment d'émail		
1135	Zone 1 nord-ouest, ruines et niveau de sol		3 scories (262 gr.)	2 fragments de creusets (15 gr.) 2 déchets de fabrication (5,55 gr.) dont 1 déchet de coulée; 2 fragments de creusets (96 gr.) 1 scorie de foyer avec inclusions de bronze et de calcite (118 gr.)
1136	Remplissage d'une tranchée Bulliot (Zone 3)	2 fragments d'émail	2 déchets (28 gr.) et 1 déchet de barre (48,3 gr.) (B2004-32-1136-02); 32 scories (1904 gr.) dont 1 culot de forge	1 fragment de moule (3,6 gr.); 5 fragments de creusets (70,34 gr.)
1139	Couche cendreuse au sud-ouest de la Zone 2; égal à 562		5 déchets (45,6 gr.) dont 3 barres et 2 tôles; 2 scories (33,37 gr.)	1 fragment de moule (3,6 gr.); 5 fragments de creusets (70,34 gr.)
1140	Nettoyage d'un comblement de tranchée		1 déchet de tôle (4,31 gr.)	
1141	Niveau de sol marron avec deux trous de poteaux dans la Zone 1	110 fragments d'émail	9 déchets (35,1 gr.) dont 7 chutes, 1 tôle percée et 1 tôle repliée; 6 scories (28,8 gr.)	2 fragments de creusets (14,31 gr.); 1 scorie (4,6 gr.)
1142	Zone de travail au nord d'un foyer (Zone 1)	11 fragments d'émail	1 déchet (12,3 gr.); 2 tôles percées (23,3 gr.) (B2004-32-1142-1) (B2004-32-1142-2); 2 scories (292 gr.) dont 1 culot de forge	
1146	Couche jeune au nord-ouest de la Zone 2	1 fragment d'émail		
1147	Foyer	76 fragments d'émail	1 chute de barre (2,31 gr.); 1 tôle percée (6,62 gr.); 1 scorie (4,72 gr.)	1 déchet de fabrication (4,72 gr.)
1150	Couche cendreuse au sud-west de la Zone 2		2 scories (24,2 gr.)	
1152	Couche contenant des pierres dans la Zone ; fossé?		2 scories (34,46 gr.)	

Projet Leonardo : UF contenant du mobilier caractéristique du travail du métal				
UF	Type d'UF	Travail des métaux	Travail du fer	Travail du bronze
1115	Nettoyage du niveau non stratifié (Zone 4)		1 scorie (56,8gr)	2 fragments de creusets (23 gr.)
1116	Non stratifié (Zone 5)		1 tôle (6,25 gr.) (B2004-32-1116-002); 1 déchet de fabrication (8,84 gr.); 6 scories (365,45 gr.)	
1118	Nettoyage du niveau non stratifié (Zone 3)		2 déchets (13,6 gr.); 4 scories (79,7 gr.)	1 scorie (12,65 gr.)
1119	Nettoyage du niveau non stratifié (Zone 2)		1 tôle repliée (36,91 gr.) (B2004-32-1119-01)	1 déchet de fabrication (1,19 gr.) (B2004-32-1119-02)
1120	Nettoyage de la coupe (Zone 6) et du niveau, non stratifié		3 tôles (17,54 gr.); 1 scorie (37,9 gr.)	
1124	Nettoyage on extension de la Zone 3, identique à 118		3 scories (207,8 gr.)	
1125	Nettoyage non stratifié de la Zone 6		1 tôle (1,88 gr.)	
1126	Nettoyage de l'extension de la Zone 2	1 fragment d'émail		
1128	Couche noire		1 déchet plat (6,42 gr.); 5 scories (430,93)	
1129	Foyer		1 scorie (41,9 gr.)	
1130	Nettoyage du niveau de la Zone 1(Ovest)	8 fragments d'émail		
1131	Nettoyage de la Zone 1(centre sud)	2 fragments d'émail		
1132	Trou de poteau sud-est dans l'angle (Zone 1)	1 fragment d'émail		
1135	Zone 1 nord-ouest, ruines et niveau de sol		3 scories (262 gr.)	2 fragments de creusets (15 gr.) 2 déchets de fabrication (5,55 gr.) dont 1 déchet de coulée; 2 fragments de creusets (96 gr.) 1 scorie de foyer avec inclusions de bronze et de calcite (118 gr.)
1136	Remplissage d'une tranchée Bulliot (Zone 3)	2 fragments d'émail	2 déchets (28 gr.) et 1 déchet de barre (48,3 gr.) (B2004-32-1136-02); 32 scories (1904 gr.) dont 1 culot de forge	
1139	Couche cendreuse au sud-ouest de la Zone 2; égal à 562		5 déchets (45,6 gr.) dont 3 barres et 2 tôles; 2 scories (33,37 gr.)	1 fragment de moule (3,6 gr.); 5 fragments de creusets (70,34 gr.)
1140	Nettoyage d'un comblement de tranchée		1 déchet de tôle (4,31 gr.)	
1141	Niveau de sol marron avec deux trous de poteaux dans la Zone 1	110 fragments d'émail	9 déchets (35,1 gr.) dont 7 chutes, 1 tôle percée et 1 tôle repliée; 6 scories (28,8 gr.)	2 fragments de creusets (14,31 gr.); 1 scorie (4,6 gr.)
1142	Zone de travail au nord d'un foyer (Zone 1)	11 fragments d'émail	1 déchet (12,3 gr.); 2 tôles percées (23,3 gr.) (B2004-32-1142-1) (B2004-32-1142-2); 2 scories (292 gr.) dont 1 culot de forge	
1146	Couche jeune au nord-ouest de la Zone 2	1 fragment d'émail		
1147	Foyer	76 fragments d'émail	1 chute de barre (2,31 gr.); 1 tôle percée (6,62 gr.); 1 scorie (4,72 gr.)	1 déchet de fabrication (4,72 gr.)
1150	Couche cendreuse au sud-ouest de la Zone 2		2 scories (24,2 gr.)	
1152	Couche contenant des pierres dans la Zone ; fossé?		2 scories (34,46 gr.)	

Projet Leonardo : UF contenant du mobilier caractéristique du travail du métal				
UF	Type d'UF	Travail des métaux	Travail du fer	Travail du bronze
1115	Nettoyage du niveau non stratifié (Zone 4)		1 scorie (56,8gr)	2 fragments de creusets (23 gr.)
1116	Non stratifié (Zone 5)		1 tôle (6,25 gr.) (B2004-32-1116-002); 1 déchet de fabrication (8,84 gr.); 6 scories (365,45 gr.)	
1118	Nettoyage du niveau non stratifié (Zone 3)		2 déchets (13,6 gr.); 4 scories (79,7 gr.)	1 scorie (12,65 gr.)
1119	Nettoyage du niveau non stratifié (Zone 2)		1 tôle repliée (36,91 gr.) (B2004-32-1119-01)	1 déchet de fabrication (1,19 gr.) (B2004-32-1119-02)
1120	Nettoyage de la coupe (Zone 6) et du niveau, non stratifié		3 tôles (17,54 gr.); 1 scorie (37,9 gr.)	
1124	Nettoyage on extension de la Zone 3, identique à 118		3 scories (207,8 gr.)	
1125	Nettoyage non stratifié de la Zone 6		1 tôle (1,88 gr.)	
1126	Nettoyage de l'extension de la Zone 2	1 fragment d'émail		
1128	Couche noire		1 déchet plat (6,42 gr.); 5 scories (430,93)	
1129	Foyer		1 scorie (41,9 gr.)	
1130	Nettoyage du niveau de la Zone 1(Ovest)	8 fragments d'émail		
1131	Nettoyage de la Zone 1(centre sud)	2 fragments d'émail		
1132	Trou de poteau sud-est dans l'angle (Zone 1)	1 fragment d'émail		
1135	Zone 1 nord-ouest, ruines et niveau de sol		3 scories (262 gr.)	2 fragments de creusets (15 gr.) 2 déchets de fabrication (5,55 gr.) dont 1 déchet de coulée; 2 fragments de creusets (96 gr.) 1 scorie de foyer avec inclusions de bronze et de calcite (118 gr.)
1136	Remplissage d'une tranchée Bulliot (Zone 3)	2 fragments d'émail	2 déchets (28 gr.) et 1 déchet de barre (48,3 gr.) (B2004-32-1136-02); 32 scories (1904 gr.) dont 1 culot de forge	
1139	Couche cendreuse au sud-ouest de la Zone 2; égal à 562		5 déchets (45,6 gr.) dont 3 barres et 2 tôles; 2 scories (33,37 gr.)	1 fragment de moule (3,6 gr.); 5 fragments de creusets (70,34 gr.)
1140	Nettoyage d'un comblement de tranchée		1 déchet de tôle (4,31 gr.)	
1141	Niveau de sol marron avec deux trous de poteaux dans la Zone 1	110 fragments d'émail	9 déchets (35,1 gr.) dont 7 chutes, 1 tôle percée et 1 tôle repliée; 6 scories (28,8 gr.)	2 fragments de creusets (14,31 gr.); 1 scorie (4,6 gr.)
1142	Zone de travail au nord d'un foyer (Zone 1)	11 fragments d'émail	1 déchet (12,3 gr.); 2 tôles percées (23,3 gr.) (B2004-32-1142-1) (B2004-32-1142-2); 2 scories (292 gr.) dont 1 culot de forge	
1146	Couche jeune au nord-ouest de la Zone 2	1 fragment d'émail		
1147	Foyer	76 fragments d'émail	1 chute de barre (2,31 gr.); 1 tôle percée (6,62 gr.); 1 scorie (4,72 gr.)	1 déchet de fabrication (4,72 gr.)
1150	Couche cendreuse au sud-ouest de la Zone 2		2 scories (24,2 gr.)	
1152	Couche contenant des pierres dans la Zone ; fossé?		2 scories (34,46 gr.)	

BIBLIOGRAPHIE

- Adam 1984** : ADAM (J.-P.) — *La construction romaine*. Paris : Picard, 1984.
- Arcelin, Tuffreau-Libre 1998** : ARCELIN (P.), TUFFREAU-LIBRE (M.) dir. — *La quantification des céramiques. Conditions et protocole*. Glux-en-Glenne : Centre archéologique européen du Mont Beuvray, 1998, (Bibracte ; 2).
- Audouze, Buchenschutz 1989** : AUDOUZE (F.), BUCHSENSCHUTZ (O.). — *Villes, villages et campagnes de l'Europe celtique*. Paris : Hachette, 1989, p. 95, fig. 40.
- Barral, Luginbühl 1995** : BARRAL (Ph.), LUGINBÜHL (T.). — *Typologie des formes de céramique régionale de Bibracte*. Glux-en-Glenne : Centre archéologique européen du Mont Beuvray, 1995 (multigraphié).
- Bulliot 1873** : BULLIOT (J.-G.). — *Fouilles du Mont-Beuvray (1869)*. *Mémoires de la Société éduenne*, 2, 1873, p. 309-385.
- Bulliot 1899** : BULLIOT (J.-G.). — *Les fouilles du Mont-Beuvray (ancienne Bibracte) de 1867 à 1895*. Autun : Dejussieu, 1899, 2 vol.
- Challet 1991** : CHALLET (V.). — *L'émail dans l'antiquité : IV^e siècle av. J.-C. – IV^e siècle apr. J.-C. en Europe tempérée, axes de recherches et orientations*. Paris : université de Paris I, 1991 (mémoire de DEA).
- Chazelle-Gazzal 1997** : CHAZELLE-GAZZAL (C.-A.). — *Les maisons en terre dans la Gaule méridionale*. Monographie Instrumentum, 2. Montagnac : Mergoïl, 1997, ill. 23 ; p. 32, 37, 38.
- Guillaud, Houben 1989** : GUILLAUD (H.), HOUBEN (H.). — *L'encyclopédie de la construction en terre*. CRATERre. Grenoble, 1989, tome 1, ill. 253.
- Guillaumet 2000** : GUILLAUMET (J.-P.). — *Fouilles entre le Champlain et la Côme Chaudron*. In : *Rapport annuel d'activité scientifique 1999 du Centre archéologique européen du Mont Beuvray*. Glux-en-Glenne : Centre archéologique européen du Mont Beuvray, p. 93-143.
- Guillaumet 2001** : GUILLAUMET (J.-P.). — *Fouilles entre le Champlain et la Côme Chaudron*. In : *Rapport annuel d'activité scientifique 2001 du Centre archéologique européen du Mont Beuvray*. Glux-en-Glenne : Centre archéologique européen du Mont Beuvray, p. 107-143.
- Guillaumet 2002** : GUILLAUMET (J.-P.). — *Fouilles entre le Champlain et la Côme Chaudron*. In : *Rapport annuel d'activité scientifique 2002 du Centre archéologique européen du Mont Beuvray*. Glux-en-Glenne : Centre archéologique européen du Mont Beuvray, p. 109-144.
- Guillaumet 2003a** : GUILLAUMET (J.-P.) — *Paléomanufacture métallique : méthode d'étude*. Gollion : Infolio, 2003 (Vestigia).
- Guillaumet 2003b** : GUILLAUMET (J.-P.). — *Fouilles entre le Champlain et la Côme Chaudron*. In : *Rapport annuel d'activité scientifique 2003 du Centre archéologique européen du Mont Beuvray*. Glux-en-Glenne : Centre archéologique européen du Mont Beuvray, p. 101-154.
- Hamm 1999** : HAMM (G.). — *Les objets en bronze en cours de fabrication à Bibracte*. Strasbourg : université Marc Bloch, 1999 (mémoire de maîtrise).
- Jacobi 1974** : JACOBI (G.). — *Werkzeug und Gerät aus dem Oppidum von Manching*. Stuttgart : Franz Steiner Verlag, 1974 (Die Ausgrabungen in Manching ; 5).
- Le Bihan 1988** : LE BIHAN (J.-P.). — *Les structures d'habitat dans un hameau de La Tène finale : Le Braden I en Quimper*. In : *Architectures des âges des métaux : fouilles récentes*. Paris : Errance, p. 90 (Archéologie aujourd'hui ; 2).
- Luginbühl 1996** : LUGINBÜHL (Th.). — *Chrono-typologie des céramiques de Bibracte : cruches, mortiers et plats à engobe interne des horizons de la parcelle PC 1*. In : RIVET (L.) dir. — *Actes du Congrès de Dijon*, 1996. Marseille : Société française pour l'étude de la céramique antique en Gaule, 1996, p. 197-208.
- Metzler 1995** : METZLER (J.). — *Das treverische Oppidum auf dem Titelberg (G.-H. Luxemburg). Zur Kontinuität zwischen der spätkeltischen und der früh-römischen Zeit in Nord-Gallien*. 2 t. Luxembourg : Musée national d'Histoire et d'Art, 1995 (Dossiers d'Archéologie du Musée national d'Histoire et d'Art ; 3).
- Paunier, Luginbühl 2004** : PAUNIER (D.), LUGINBÜHL (T.) dir. — *Le site de la maison 1 du Parc aux Chevaux (PC 1). Des origines de l'oppidum au règne de Tibère*. Glux-en-Glenne : BIBRACTE, 2004 (Bibracte ; 8).
- Schönfelder 2002** : SCHÖNFELDER (M.). — *Das spätkeltische Wagengrab von Boé (Dép. Lot-et-Garonne) : Studien zu Wagen und Wagengräber der jüngeren Latènezeit*. Mayence : Römisch-Germanischen Zentralmuseum (RGZM), 2002 (Römisch-Germanisches Zentralmuseum, Monographien ; 54).
- Vitali 1997** : VITALI (D.). — *Fouille au sud-ouest du bassin*. In : *Rapport annuel d'activité scientifique 1997 du Centre archéologique européen du Mont Beuvray*. Glux-en-Glenne : Centre archéologique européen du Mont Beuvray, 1997, p. 90-111.
- Vitali 1998** : VITALI (D.). — *Fouille au sud-ouest du bassin*. In : *Rapport annuel d'activité scientifique 1998 du Centre archéologique européen du Mont Beuvray*. Glux-en-Glenne : Centre archéologique européen du Mont Beuvray, 1998, p. 71-77.
- Vitali 1999a** : VITALI (D.). — *Fouille au sud-ouest du bassin*. In : *Rapport annuel d'activité scientifique 1999 du Centre archéologique européen du Mont Beuvray*. Glux-en-Glenne : Centre archéologique européen du Mont Beuvray, 1999, p. 121-126.
- Vitali 1999b** : Vitali (D.). — *Observation complémentaires sur une cave à l'ouest de la pâture du couvent*. In : *Rapport annuel d'activité scientifique 1999 du Centre archéologique européen du Mont Beuvray*. Glux-en-Glenne : Centre archéologique européen du Mont Beuvray, 1999, p. 121-126.