



HAL
open science

Fouilles du secteur de la Côme Chaudron

Jean-Paul Guillaumet, Laurent Dhennequin, Petra Goláňová, Tomasz Bochnak

► **To cite this version:**

Jean-Paul Guillaumet, Laurent Dhennequin, Petra Goláňová, Tomasz Bochnak. Fouilles du secteur de la Côme Chaudron. Rapport annuel d'activité 2007 du Centre archéologique européen du Mont Beuvray, Centre archéologique européen du Mont Beuvray, pp.85-116, 2007. hal-03311554

HAL Id: hal-03311554

<https://hal.science/hal-03311554>

Submitted on 2 Sep 2022

HAL is a multi-disciplinary open access archive for the deposit and dissemination of scientific research documents, whether they are published or not. The documents may come from teaching and research institutions in France or abroad, or from public or private research centers.

L'archive ouverte pluridisciplinaire **HAL**, est destinée au dépôt et à la diffusion de documents scientifiques de niveau recherche, publiés ou non, émanant des établissements d'enseignement et de recherche français ou étrangers, des laboratoires publics ou privés.

B I B R A C T E

RAPPORT ANNUEL
D'ACTIVITÉ 2007





CENTRE ARCHÉOLOGIQUE EUROPÉEN

BIBRACTE

Centre archéologique européen

Rapport annuel d'activité 2007

B I B R A C T E

Établissement Public de Coopération Culturelle

F - 58370 GLUX-EN-GLENNE

Couverture: *L'Ilot des Grandes Forges. Antéfixe à masque humain (sondage 1/2007)*
(université de Budapest)

Coordination

Vincent Guichard (BIBRACTE)

Suivi éditorial

Pascal Paris, Myriam Giudicelli (BIBRACTE)

Mise en page

Daniel Beucher (BIBRACTE)

Traitement graphique

Daniel Beucher (BIBRACTE)

Fabrice Laudrin (BIBRACTE)

Crédit iconographique

Sauf mention contraire, les photos et dessins sont réalisées par les équipes de fouille ; les mises au net de certains plans et les normalisations sont réalisées par l'atelier graphique (BIBRACTE).

ISBN : 978-2-909668-57-4

Ce rapport est un document administratif destiné à rendre compte des travaux effectués au cours de l'année 2007 dans le cadre de Bibracte, Centre archéologique européen. Sa diffusion est restreinte aux différentes administrations de tutelle du Centre ainsi qu'à ses collaborateurs.

Les comptes rendus à caractère scientifique qui y sont consignés sont provisoires. Ils ne sauraient être considérés comme de véritables publications.

Sommaire

Première partie: Bilan des activités de Bibracte	7
1. Introduction (V. GUICHARD)	9
2. Le programme de recherche sur le Mont Beuvray et son environnement: acquis de la campagne 2007 et perspectives pour 2008 (V. GUICHARD et P. PARIS)	14
3. Gestion des ressources documentaires	20
3.1. Le centre de documentation (R. MOREAU)	20
3.2. La base de données (bdb) (A. CHAILLOU, R. MOREAU)	20
3.3. Conservation et traitement du mobilier archéologique (P. PARIS, D. LACOSTE, G. RUET)	21
3.4. Développement de l'icôneothèque (A. MAILLIER, E. VIAL)	22
4. Les actions de formation, colloques, tables rondes et séminaires organisés par Bibracte (P. PARIS)	25
4.1. Les stages de formation	25
4.2. Colloques, tables rondes et séminaires	27
4.3. Le projet de coopération « Oppida, premières villes européennes au nord des Alpes » (G. PIERREVELCIN)	32
4.4. Le projet de coopération « Lieux-Dits » entre les sites de Bibracte et Tintignac (V. GUICHARD)	33
5. Diffusion de la recherche (M. GIUDICELLI)	35
5.1. Les éditions	35
5.2. Conférences sur Bibracte, communications, publications	38
6. La gestion et la mise en valeur du Mont Beuvray (J. GORLIER)	40
6.1. Le musée et ses abords	40
6.2. Le site du Mont Beuvray	40
7. L'accueil du public et les actions de développement culturel	43
7.1. Fréquentation du site (P. LEPAUL)	43
7.2. Une saison riche en événements (A. FLOUEST, P. LEPAUL)	44
7.3. Les actions éducatives (E. VIAL)	49
7.4. Développement touristique et promotion (P. PLAZA)	50
7.5. Les actions de communication (A. FLOUEST, P. LEPAUL)	51
7.6. Revue de presse (P. LEPAUL)	52

Deuxième partie: Recherches sur Bibracte – Rapports d’activité des équipes de recherche associées55

1. Programme Géotopocart (F. SCHUBERT) (action 1.1 du programme triennal 2006-2008).....	57
2. Fortification située en contrebas de la Porte du Rebut au lieu-dit "Les Barlots" (O.H. URBAN) (action 1.2 du programme triennal 2006-2008).....	67
3. Fouille du secteur de la Côme Chaudron (J. -P. GUILLAUMET, L. DHENNEQUIN, T. BOCHNACK, P. GOLÁŇOVÁ) (action 1.3. du programme triennal 2006-2008).....	85
4. Étude de l’urbanisme sur la Pâtur e du Couvent (action 1.4 du programme triennal 2006-2008).....	117
4.1. Exploration de la parcelle centrale de "l’îlot des grandes forges" et de l’espace à l’est de la domus (M. SZABÓ)	119
4.2. Fouille à l’angle nord-ouest du bâtiment dit "l’îlot des Grandes Forges" (S. RIECKHOFF).....	135
4.3 Observations complémentaires sur le bassin monumental (L. BOREAU, S. BARRIER).....	151
5. Recherches dans le secteur du Theurot de la Wivre (Th. LUGINBÜHL) (action 1.6 du programme triennal 2006-2008).....	169
6. Fouilles de la domus PC 1 (S. JOMAIN-BOISRAMÉ) (action 1.7 du programme triennal 2006-2008).....	189
7. Prospections autour de Bibracte.....	201
7.1. Prospections sur le site des sources de l’Yonne, commune de Glux-en-Glenne (P. HAUPT, I. KLENNER, M. SCHÖNFELDER) (action 2.2 du programme triennal 2006-2008).....	205
7.2. Sondages au site des sources de l’Yonne, commune de Glux-en-Glenne (J. CREIGHTON, T. MOORE) (action 2.2 du programme triennal 2006-2008).....	211
7.3. Prospections sur le site du Quart du Bois, commune de Poil (P. HAUPT, I. KLEINER, M. SCHÖNFELDER) (action 2.3 du programme triennal 2006-2008).....	219
7.4. Le Mont Beuvray dans son environnement humain (P. NOUVEL, J.-P. GUILLAUMET) (action 2.4 du programme triennal 2006-2008).....	223
7.5. Paléoenvironnement du Mont Beuvray (Ch. PETIT, I. JOUFFROY-BAPICOT) (action 2.5 du programme triennal 2006-2008).....	225
7.6. Sondage d’une minière à la Pâtur e des Grangerands (B. CAUJET, M. BOUSSICAULT, C. TAMAS) (action 2.6 du programme triennal 2006-2008).....	227

Troisième partie: Recherches hors Bibracte253

1. Etude du mobilier de l’oppidum de Stradonice (République tchèque) (J.-P. GUILLAUMET, G. HAMM).....	255
2. Prospections subaquatiques dans le lit de la Loire (A. DUMONT).....	259

3. LA CÔME CHAUDRON

(Action 1.3 du programme triennal 2006-2008)

(Intervention 646)

Coordination scientifique

JEAN-PAUL GUILLAUMET

(DIRECTEUR DE RECHERCHE AU CNRS, HDR, UMR 5594)

Direction du chantier

LAURENT DHENNEQUIN

(UNIVERSITÉ PARIS I PANTHÉON SORBONNE, UMR 7041, PROTOHISTOIRE EUROPÉENNE)

Terrain

PETRA GOLÁŇOVÁ

(UNIVERSITÉ DE BRNO, RÉP. TCHÈQUE)

TOMASZ BOCHNAK

(UNIVERSITÉ DE RZESZÓW, POLOGNE)

Étude du mobilier céramique

SYLVIE BARRIER

(UNIVERSITÉ DE TOUR/UNIVERSITÉ DE LAUSANNE)

Étude du mobilier métallique

FEDERICA EGLOFF

(UNIVERSITÉ DE BOLOGNE, ITALIE)

Coordinateur

GILLES HAMM

(INGÉNIEUR D'ÉTUDE AU CNRS, UMR 5594)

Rédaction du rapport

TOMASZ BOCHNAK, LAURENT DHENNEQUIN, FEDERICA EGLOFF, PETRA GOLÁŇOVÁ, JONATHAN SIMON

Equipe de fouille

İLONA BĄCZALSKA, KINGA DOMAGAŁA, DARIUSZ KRÓL, GRZEGORZ PŁOSKO, ŁUKASZ STRYCZEK

UNIVERSITÉ DE RZESZÓW

PETRA JANOVSKÁ, PETRA MALÁ, JANA MORAVCOVÁ, PETRA ZELENÁ

UNIVERSITÉ DE BRNO

PAULINE HESPEL, CAROLINE TRÉMEAUD

UNIVERSITÉ PARIS 1

ANNE-LISE PESTEL

ÉCOLE NORMALE SUPÉRIEURE

JULIE CLERC, CLAIRE DESVIGNES, CHARLINE RUET

UNIVERSITÉ DE BOURGOGNE

EMMANUELLE DUMAS

UNIVERSITÉ LYON 2

CHARLOTTE MAILLARD

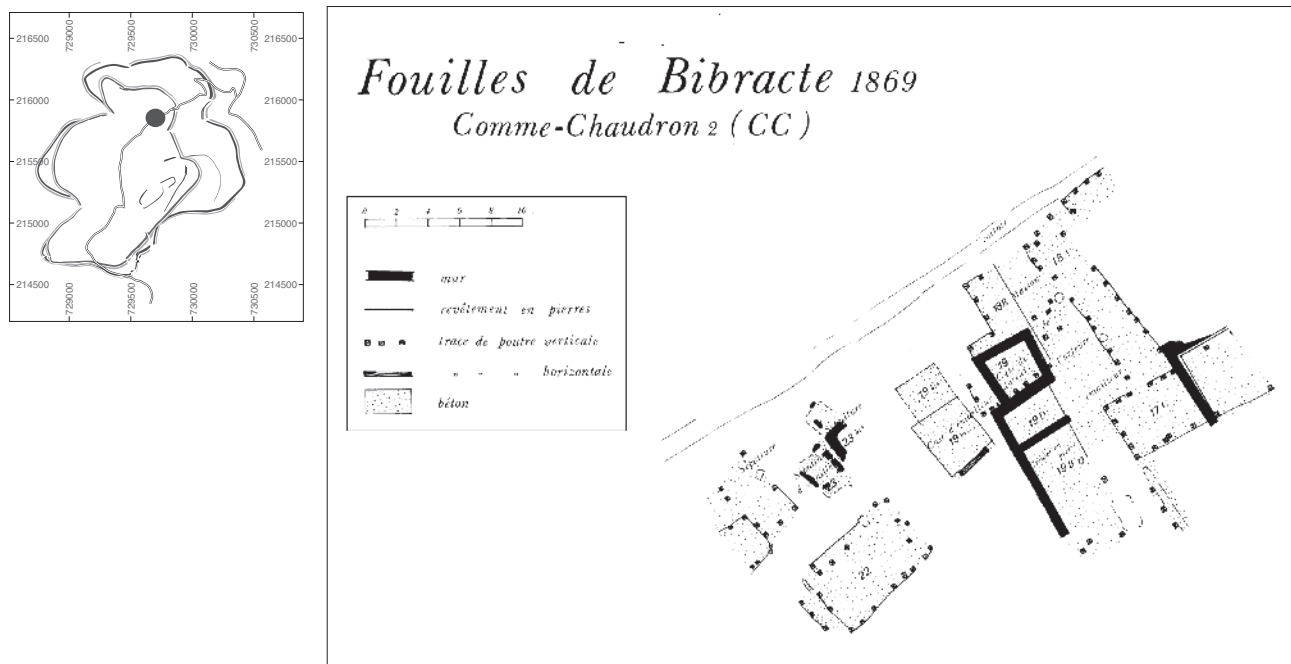
UNIVERSITÉ MARC BLOCH DE STRASBOURG

PIERRE LANGLOIS

ÉCOLE DU LOUVRE

JESSICA COOK

UNIVERSITÉ DE GÉORGIE, USA



I. Bibracte, Mont Beuvray. La Côte Chaudron. Plan général de la fouille de la Côte Chaudron en 2007, comparé aux observations de Bulliot (Guillaumet 1996: 90).

3. FOUILLE DU SECTEUR DE LA CÔME CHAUDRON

(J.-P. GUILLAUMET, L. DHENNEQUIN, T. BOCHNAK, P. GOLÁŇOVÁ)

LES OBSERVATIONS DE TERRAIN

Objectifs de la fouille

Les recherches pour l'année 2007 se sont portées sur trois axes principaux, conformément aux propositions faites à la fin de la campagne de 2006 (Rapport 2006 : 125) (*ill. 1*).

La fouille dans le secteur principal de CC 19 a été poursuivie pour vérifier les propositions concernant les techniques de construction en bois et de reconnaître le profil d'origine du terrain et la limite de la première terrasse. La cave CC 19bis a été refouillée et sa limite septentrionale a pu être dégagée.

L'emprise du sondage a été agrandie vers CC 18 à l'est et vers CC 22 et 23 à l'ouest pour mettre au jour les voies et les façades en vis-à-vis et les confronter aux plans proposés par Bulliot.

Suite au déplacement de la route départementale D 274 de quelques mètres vers le nord, les derniers états de la grande voie montant de la Porte du Rebut vers la Pâturerie du Couvent et son raccordement avec la voirie secondaire ont également été documentés. L'étude des structures plus anciennes sous la grande voie n'a pu être abordée que partiellement en raison de conditions climatiques très mauvaises.

Le secteur du bâtiment CC 19 (*ill. 2*)

L'emprise de la "case du doreur" [360]

Cette pièce – une cave dont les murs sont maçonnés – constitue l'état de construction le plus récent du bâtiment CC 19 qui repose directement sur les restes d'une phase d'occupation beaucoup plus ancienne, matérialisée par des fonds de poteaux, déjà documentés par Bulliot, et des lambeaux de sols.

L'état le plus récent

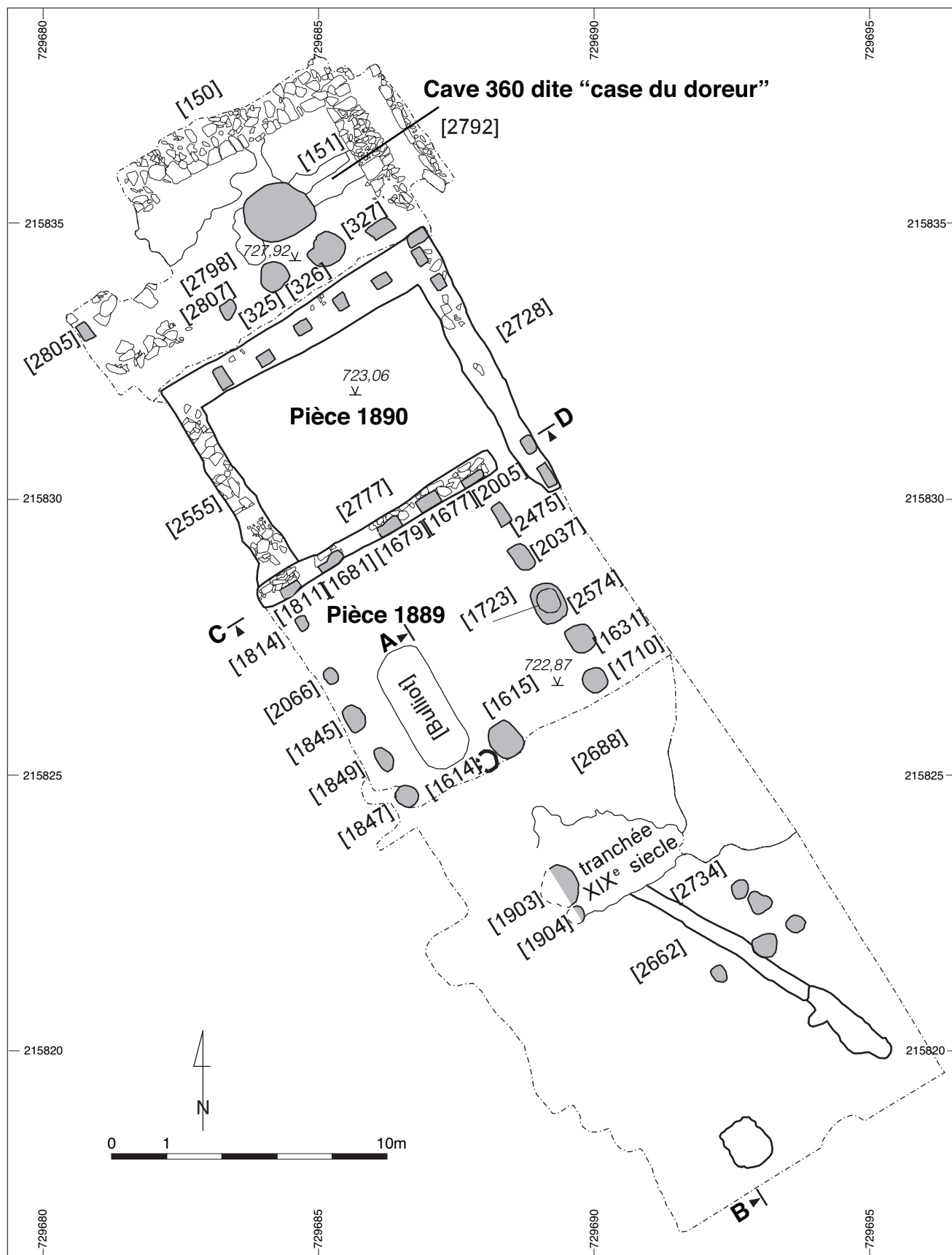
Suite à l'agrandissement de l'emprise du sondage vers le nord, les murs nord [150] et est [151] ont été démontés jusqu'à leur première arase. Ils reposent apparemment directement sur un niveau jaune [2798] qui contient les restes de structures appartenant à une phase d'occupation plus ancienne.

À l'est de la cave [360], un alignement de pierres [2792] a été mis au jour à une distance d'environ un mètre du parement intérieur du mur [151]. Il avait déjà été mentionné par Bulliot sur ses plans sous la forme d'un « revêtement en pierres » (Guillaumet 1996 : plan 18). Il n'est actuellement conservé que sur une seule assise et les pierres ne sont parementées que du côté occidental. Il semble s'appuyer contre le sol naturel [2795] vers l'est et il court actuellement sur un peu moins de trois mètres. Plus au sud, sa disparition est probablement liée à l'érosion du sol. Son orientation exactement parallèle au mur [151] et son altitude identique permettent de le considérer comme faisant partie du même état que celui de la cave. Il s'agit vraisemblablement de l'aménagement d'un drain qui est le pendant de celui qui avait été repéré par Bulliot dans ses tranchées exploratoires (Bulliot 1899 : 158) de l'autre côté du bâtiment. La datation de cet état à la période augustéenne ne pose pas de problème depuis les fouilles de 2001 et 2002 (Rapport 2001 : 125, 127 ; Rapport 2002 : 136-137).

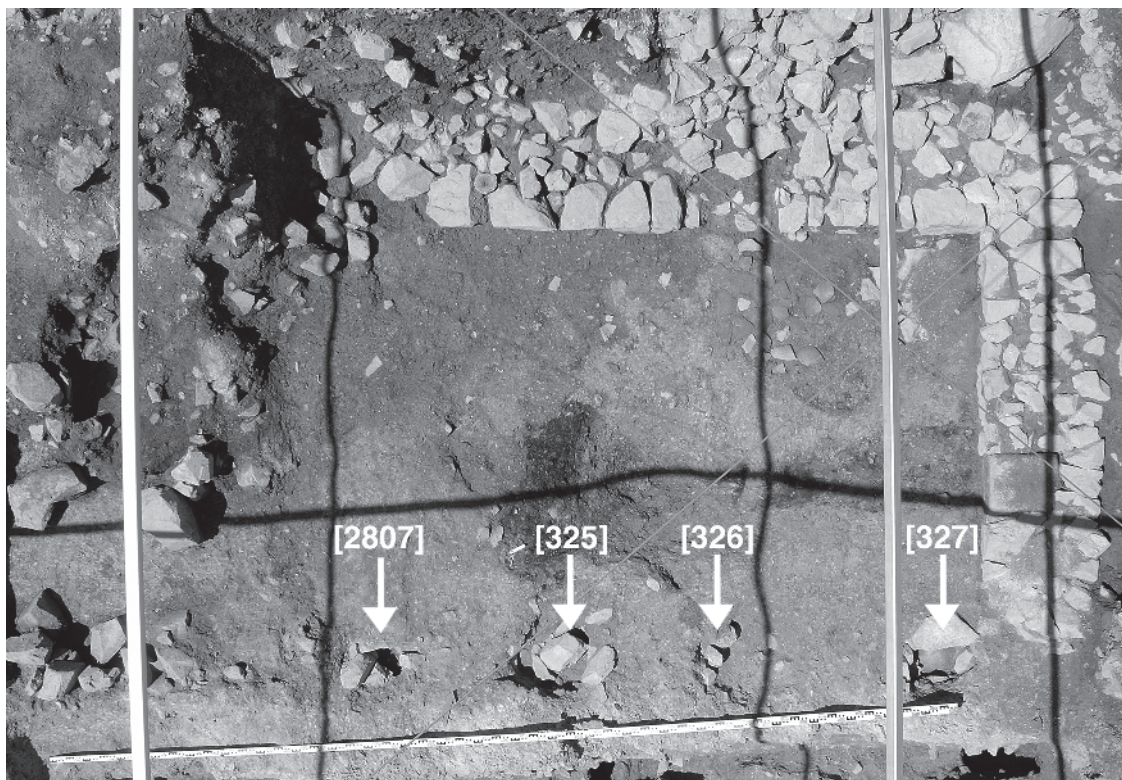
Les structures plus anciennes sous la "case du doreur" (*ill. 3*)

Ces structures, une rangée de trous de poteau creusés dans un sol jaune [2798], avaient déjà été en partie mises au jour par Bulliot. Partiellement dégagés en 2001 et 2002, les poteaux [325, 326 et 327] ont été délimités cette année et ils seront fouillés en totalité l'an prochain. Un quatrième trou de poteau [2807] situé dans l'alignement exact des autres a été découvert sous le mur [149] et il est clair qu'au moins un ou deux autres se trouvent sous le tas de pierres situé plus à l'est et qui est un vestige des fouilles du XIX^e siècle. Leur profondeur conservée semble assez faible, ce qui attesterait que le niveau de sol originel qui fonctionnait avec eux a disparu lors de l'implantation de la cave [360].

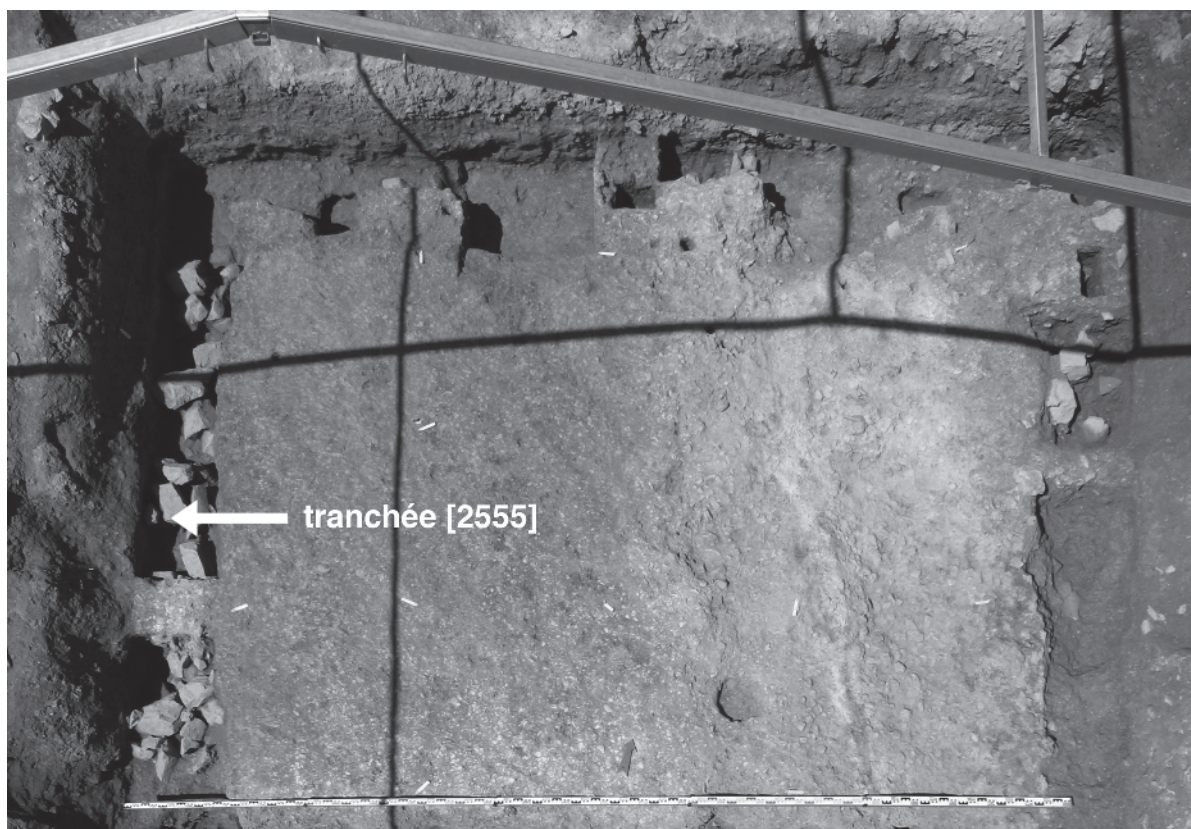
Les couches de couleur rouge et noire [2295, 2296] identifiées l'année dernière (Rapport 2006 : 106, *ill. 2*) n'ont pas encore été fouillées, car elles ont été recoupées par les murs de la cave [360] et leurs limites exactes ne sont pas connues. Ces lambeaux reposent apparemment sur le sol jaune [2798] mais leur relation avec les poteaux mentionnés plus haut est très incertaine. En tout cas, Bulliot les avait interprétés comme les vestiges de l'une



2. BibRACTE, Mont Beuvray. La Côte Chaudron. Plan général du secteur du bâtiment CC 19 et de ses abords au sud (DAO P. Golánová).



3. BibRACTE, Mont Beuvray. La Côme Chaudron. Vue des poteaux situés sous la cave [360] dite « case du Doreur » (cliché A. Maillier/Bibracte).



4. BibRACTE, Mont Beuvray. La Côme Chaudron. Vue de la pièce [1890]. Les calages de poteaux sont bien visibles au fond de la tranchée [2555] (cliché T. Bochnak).

des pièces de la CC 18, remaniée lors du creusement de la cave 360 (Bulliot, 1899 : 126).

A la fin de la campagne, un autre trou de poteau rectangulaire et parfaitement régulier [2805] a été repéré sous un remblai charbonneux [2789], dans la zone située à l'ouest de la cave 360 et à proximité de la cave CC 19bis. Bulliot signale dans ce secteur une rangée de trois poteaux grossièrement parallèle aux murs nord-sud des caves CC 19 et CC 19bis. Sa relation avec les structures décrites précédemment ou éventuellement avec d'autres poteaux situés plus au nord ou à l'ouest sera étudiée l'an prochain. Cet espace entre les caves a été fouillé par Bulliot (tranchée [2742]). Il semble qu'il ait été assez peu remanié aux périodes antiques et son remplissage a livré du mobilier dont le faciès peut être attribué vers la fin de LT D2a, ce qui donne de bons indices de datation pour les états les plus anciens de ce secteur.

Synthèse

L'emprise des bâtiments et l'évolution urbanistique dans ce secteur peuvent enfin commencer à être restituées. Contrairement aux pièces [1890] et [1889], l'installation de la cave [360] ne reprend pas le plan d'une structure plus ancienne en bois. Aucun trou de poteau n'a en effet été mis au jour sous le mur [149].

La pièce [1890]

La fouille de cette année s'est concentrée sur la vérification de la technique d'édification de la structure en bois, composée dans les parties orientale et occidentale par une rangée de sept trous de poteau et au nord par la combinaison de sept trous de poteau et d'une sablière (Rapport 2006 : 106, *ill. 2*).

Les éléments porteurs en bois, liés entre eux, de la paroi occidentale ont été mis en place dans une tranchée de fondation [2555] et calés au moyen de grosses pierres (*ill. 4*). La tranchée a ensuite été rebouchée avec le matériau dur et compact issu de son creusement.

Une tranchée de fondation identique [2728] a été identifiée pour la paroi orientale de la pièce. Située dans un secteur plus érodé et directement sur le sol géologique, elle apparaît moins profonde et ne contient pas systématiquement des calages de pierres pour les poteaux, notamment dans sa partie méridionale.

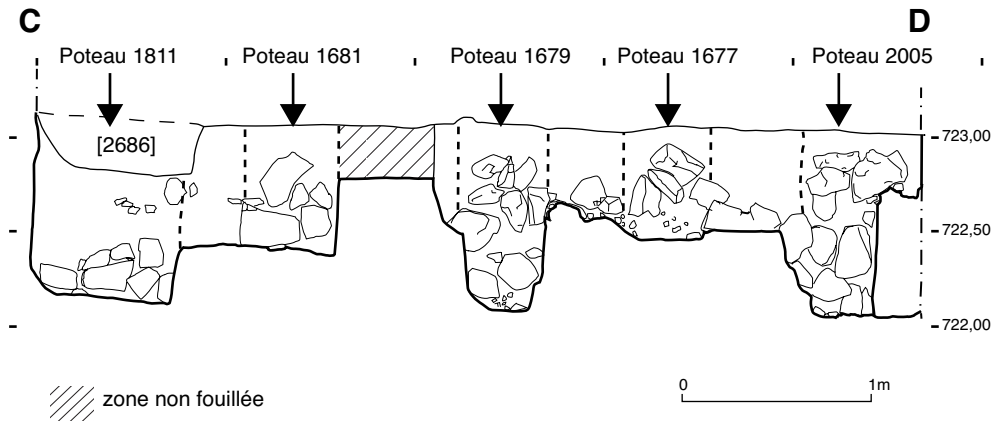
La paroi septentrionale de la pièce [1890] est caractérisée par deux types de structures dont la contemporanéité reste incertaine. Les sept poteaux [2402, 2403, 2404, 2405, 2406, 2421 et 2422] composant cette paroi et la sablière [2655] ont également été installés dans une tranchée de fondation, apparemment creusée dans le substrat naturel. Sa profondeur actuelle atteint environ 40 cm et sa largeur 70 cm. Les éléments verticaux en bois liés entre eux ont été plantés dans la tranchée, puis celle-ci a été comblée dans sa partie inférieure et enfin la sablière a été installée.

La pièce [1889]

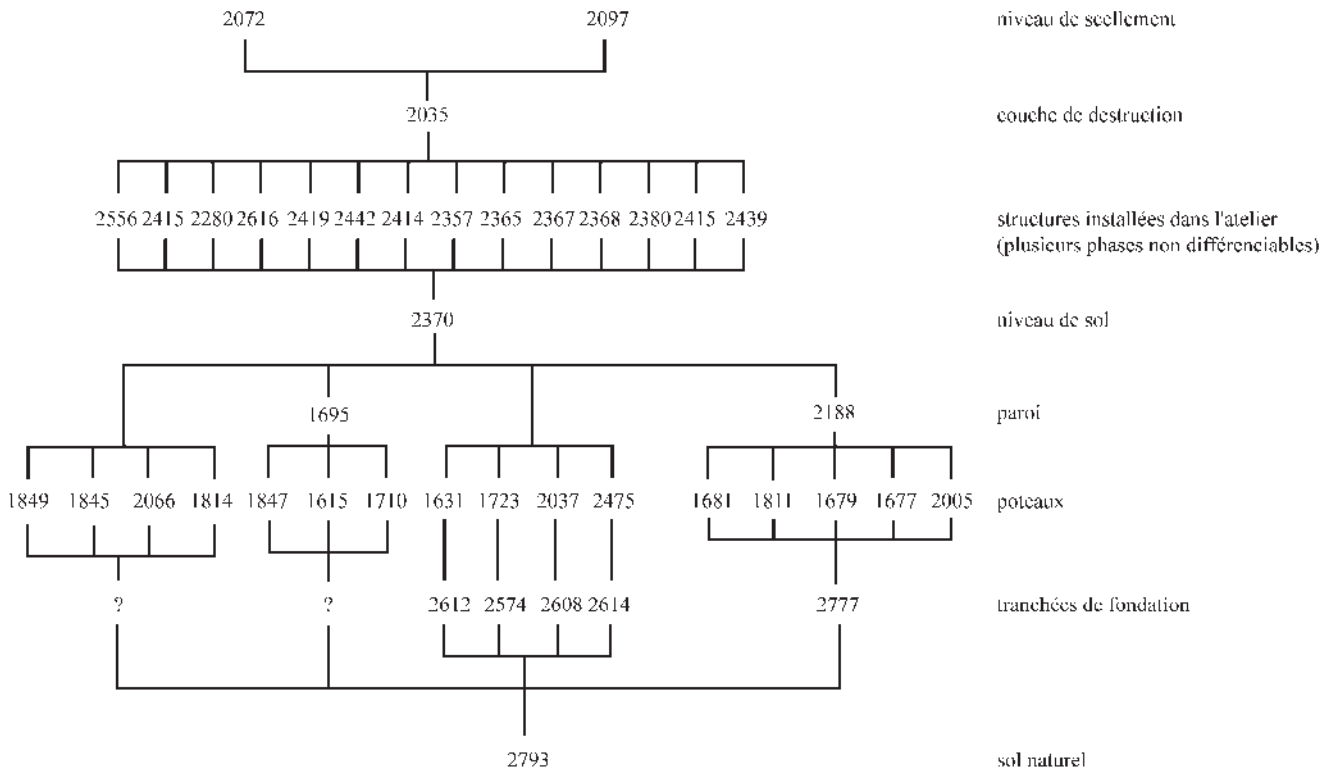
La fouille dans la pièce [1889] a aussi permis de vérifier les techniques de construction qui diffèrent sensiblement en fonction des parois.

La paroi orientale est constituée d'une rangée de deux poteaux corniers [2005 et 1710] et de quatre poteaux intermédiaires [2475, 1723, 1631]. Ces derniers sont implantés dans des fosses individuelles comme cela a pu être vérifié pour l'un d'entre eux. En effet, une fosse de fondation ovale [2574] dont les diamètres sont de 74 et 56 cm a été creusée sur une profondeur de 50 cm pour implanter et caler le poteau [1723].

En revanche, la paroi nord a été implantée au moyen d'une tranchée de fondation [2777] creusée profondément dans le substrat naturel. Les poteaux assemblés ont été positionnés en bordure de son extrémité sud et calés sur les trois autres côtés au moyen de grosses pierres. Les poteaux corniers [1811 et 2005] et le poteau central [1679] de cette paroi ont des fondations plus profondes (30 à 40 cm de plus) que les intermédiaires [1681 et 1677] (*ill. 5*). Ils se situent directement en vis-à-vis des trois poteaux de la paroi sud [1847, 1615 et 1710] et sous les éléments structurants de la construction de cette pièce.



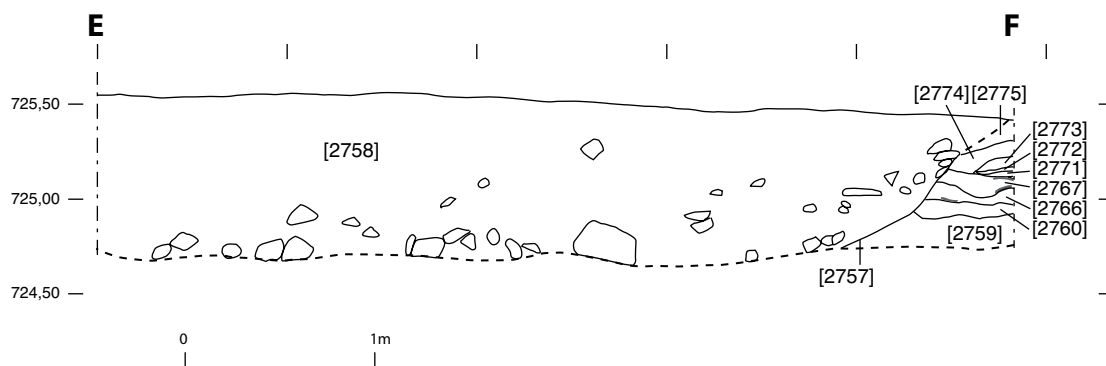
5. Bibracte, Mont Beuvray. La Côme Chaudron. Coupe longitudinale des poteaux de la paroi nord de la pièce [1889].



6. Bibracte, Mont Beuvray. La Côme Chaudron. Diagramme stratigraphique de la pièce [1889] (DAO L. Dhennequin).



7. Bibacte, Mont Beuvray. La Côme Chaudron. Plan des structures fouillées dans le secteur de CC 18b.



8. BibRACTE, Mont Beuvray. La Côme Chaudron. Coupe le long de la voie principale. Les niveaux de sol conservés sont situés à droite d'une large tranchée [2757] du XIX^e siècle.

De nombreuses structures creusées dans le sol de préparation [2370] avaient été fouillées en 2006. Cette couche brune [2370] a été enlevée cette année. Elle reposait directement sur le sol géologique [2793], déjà visible dans le fond d'une tranchée du XIX^e siècle, et jouait le rôle de remblai de remise à niveau pour compenser la pente naturelle du terrain. Le diagramme stratigraphique complet de cette pièce est restitué (*ill. 6*).

Les abords du bâtiment CC 19

Les zones bordant le bâtiment CC 19 ont été largement documentées cette année dans toutes les directions afin de vérifier les délimitations de l'îlot et de comprendre l'organisation de la terrasse.

À l'est: le secteur de CC 18b de la « maison de l'orfèvre »

A partir des trous de poteau découverts, Bulliot avait cherché à délimiter un bâtiment CC 18 plus ou moins divisé en deux pièces A (au nord de CC 19) et B (à l'est) et dénommé la « maison de l'orfèvre » (Bulliot, 1899: 123-126; Guillaumet 1996: plan 18). Mais son plan est peu clair et ne peut être considéré comme fiable.

Au moyen d'un décapage mécanique, les structures situées à l'est de la cave [360] ont pu être mises au jour. Les structures découvertes au XIX^e siècle ont été dégagées en partie et leur reconnaissance ne pose pas de problème (*ill. 7*). Dans la partie nord-ouest de la zone en question, quatre trous de poteau [2723, 2727, 2736 et 2738], disposés en carré, sont ceux que Bulliot interprétait comme une cage d'escalier (Bulliot, 1899: 124). De forme arrondie et avec un diamètre moyen d'environ 30 cm, leur profondeur actuelle conservée est très

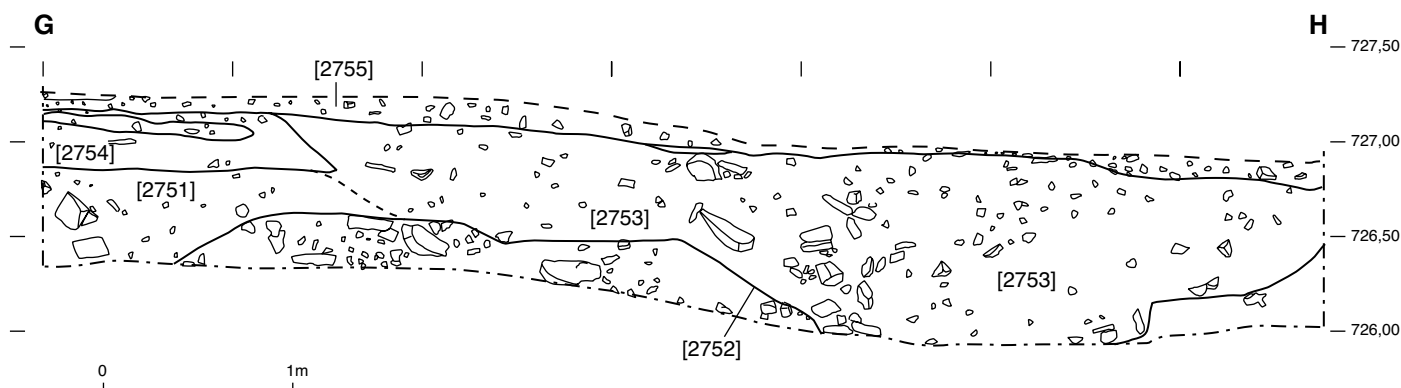
variable (entre 7 et 25 cm par rapport au niveau conservé).

Un peu plus à l'est, une rangée de deux poteaux [2717 et 2719] et une fosse [2720], figurant également sur les plans de Bulliot ont été réexcavées. Cette dernière structure, piriforme, était probablement un poteau supplémentaire, mal compris au XIX^e siècle et dont on peut encore voir la forme originelle dans le contour [2720]. Dans le remblai datant de cette période, les ouvriers avaient laissé une moitié de meule.

D'autres structures sont apparues sur le niveau dégagé par Bulliot. Elles n'ont pas été fouillées. En effet, elles sont en dehors de l'objectif fixé, à savoir la découverte de la façade d'un bâtiment en vis-à-vis à l'est.

Une fois de plus, les sols d'occupation associés à ces trous de poteau ont disparu mais leur altitude originelle peut être restituée grâce aux observations faites dans les coupes nord et est du sondage (*ill. 8*). On peut y observer non seulement la trace des explorations du XIX^e siècle – la tranchée [2757] – mais aussi les traces de nombreuses couches d'occupation et de destruction [2759 à 2775]. Elles correspondent à ce que Bulliot a décrit comme : « la chute des cloisons en bois entremêlé de pisé et celle du plancher avaient formé sur l'aire une couche d'un mètre divisée en lits réguliers comme des murs tombés sans se disjoindre. Ceux du dessous, sur le brasier laissé par l'incendie de la toiture, étaient rouges et durcis par le feu à l'état de brique; ceux du dessus avaient conservé la couleur jaune de l'argile pétrie. » (Bulliot, 1899: 125).

Le mobilier issu de ce secteur est relativement rare et il semble qu'il ait été recueilli avec soin au XIX^e siècle comme en attestent les nombreuses



10. Bibracte, Mont Beuvray. La Côme Chaudron. Coupe le long de la grande voie à l'ouest. Un large creusement [2752] qui passe sous le dernier état de la voie y est visible (voir ill. 9 pour la localisation exacte).

mentions dans la documentation de l'époque, notamment concernant le travail de l'émail (Bulliot, 1899 : 129-131). Seule la fosse [2720] a livré un fragment d'émail brut qui se rapporte à ces descriptions.

Bien que nous ayons affaire au mobilier perturbé par les explorations de Bulliot, la datation du mobilier de ce secteur se révèle intéressante ; le faciès reconnu est caractéristique de La Tène D2a. Ces informations qui devront être vérifiées l'année prochaine tendraient à prouver que lorsque les états en pierres du bâtiment CC 19 sont érigés puis utilisés à l'époque augustéenne, ce secteur n'est plus occupé.

Au sud-ouest

Le secteur de CC 22 et CC 23-23 bis

Le secteur situé directement à l'ouest de la pièce [1977] découverte en 2004 (Rapport 2004 : 180-181) et de la voie secondaire [2708] a également été exploré pour mettre au jour la façade de l'îlot suivant. Celui-ci avait été décrit par Bulliot comme le bâtiment CC 22 dont les restes ont pu être observés cette année (*ill. 9*) : « une autre case d'orfèvre, construite aussi en pisé, avait deux auvents larges chacun de un mètre et supportés par des poteaux. » (Bulliot 1899 ; 160-161).

En raison des perturbations liées aux fouilles du XIX^e siècle, la morphologie des trous de poteau mis au jour et leur profondeur ne peut qu'être considérée avec circonspection. Néanmoins, la façade donnant sur la voie latérale peut être parfaitement restituée au moyen de la rangée de poteaux [2700, 2689 et 2670] qui la borde. Ces trous de poteau sont espacés d'environ 200 cm selon un rythme identique à celui de la rangée de poteaux [2670, 2676 et 2698/2725]

qui semble constituer une paroi au sud. La partie nord de ce bâtiment est beaucoup plus perturbée par des tranchées exploratoires [2684, 2685] mais un second poteau de la même paroi peut être supposé dans le creusement de la « fosse » [2704] délimitée au XIX^e siècle, et qui serait le pendant du poteau [2676] de la paroi sud. En revanche, aucun poteau en vis-à-vis du double poteau [2698/2725] n'a pu être observé, pas plus que la paroi occidentale qui se trouve hors de l'emprise du sondage.

L'espace constituant le « bâtiment CC 22 » contenait un lambeau de sol [2663] et de nombreux vestiges de trous de poteau [2706], [2664], [2786], [2787], [2784] et [2780] dont les profondeurs sont extrêmement variables. Plusieurs tranchées du XIX^e siècle, rassemblées sous les UF [2684 et 2685] y ont été creusées. C'est au fond de l'une d'entre elles qu'un vase archéologiquement complet mais brisé en deux avait été abandonné (B2007.32.2684.30) (*ill. 10*). Quelques taches noires et rouges dans le fond de la tranchée [2685] attestent de la présence originelle de niveaux d'occupation, complètement purgés par Bulliot sur la surface du bâtiment. La relation entre ces diverses structures est difficile à établir en raison de la disparition de la plupart des couches d'occupation et de destruction. Néanmoins, deux phases peuvent être attestées grâce à la découverte d'un calage de poteau [2732] recoupé par l'installation du poteau au fond de la fosse [2704].

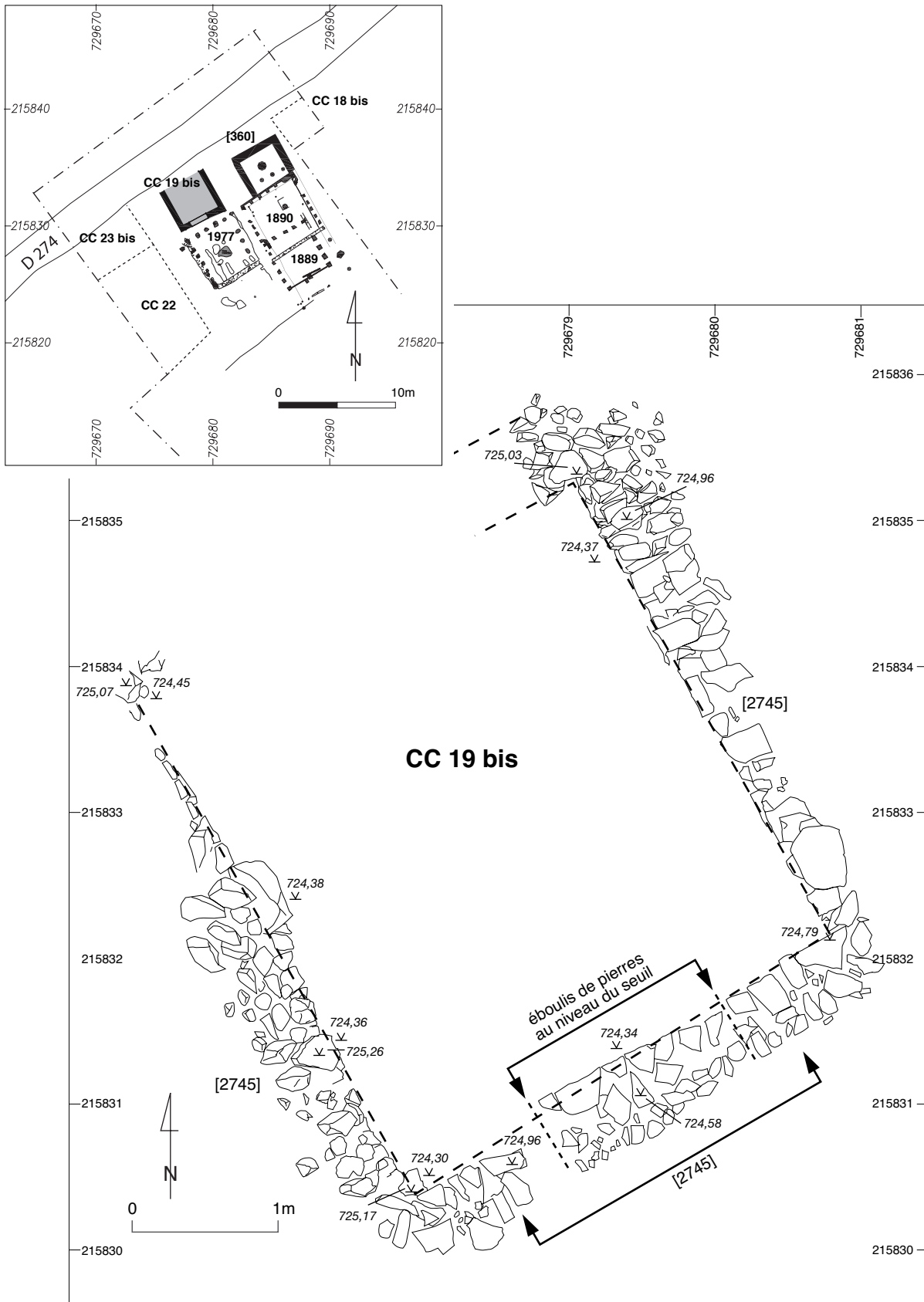
La datation du mobilier mis au jour dans ce secteur semble un peu plus tardive que celle du secteur de la CC 18b. Les remplissages des poteaux et tranchées du XIX^e siècle indiquent une occupation jusqu'au début de la période augustéenne, bien que le mobilier issu du lambeau de niveau de



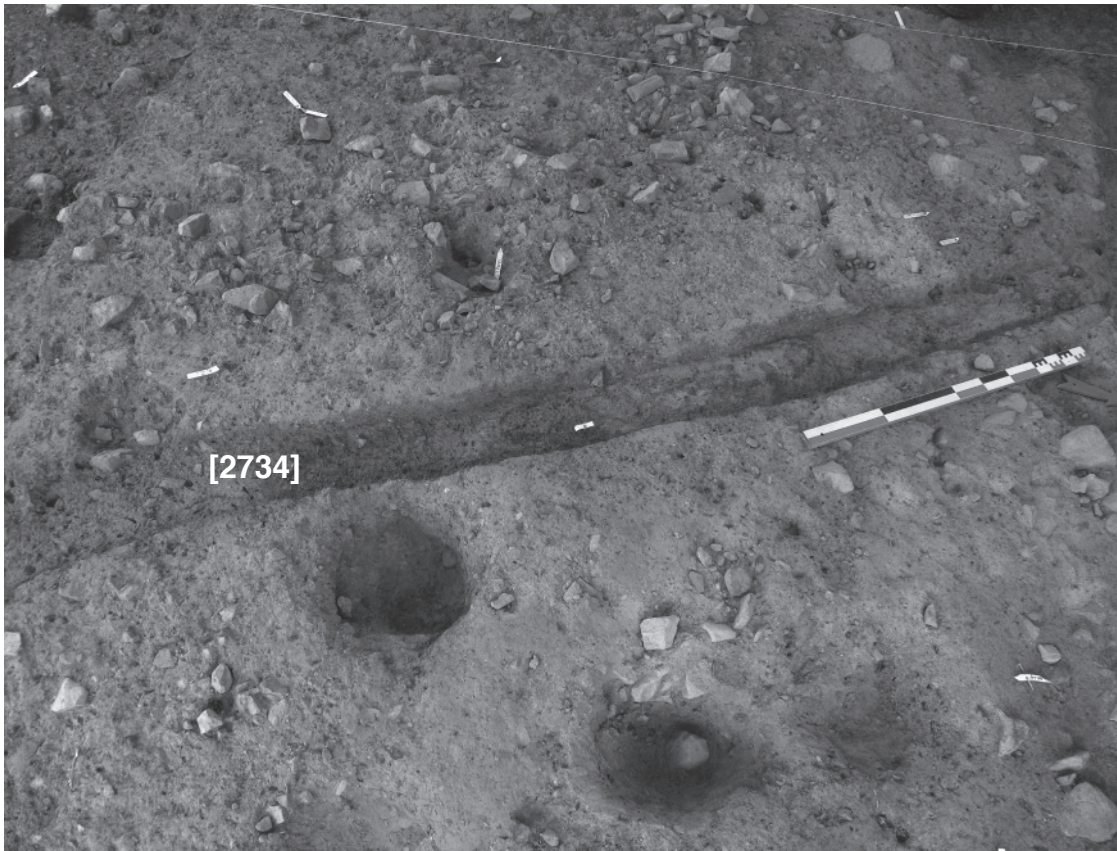
I 1. Bibracte, Mont Beuvray. La Côte Chaudron. Vue de détail d'un vase brisé abandonné dans le fond d'une tranchée du XIX^e siècle (cliché T. Bochnak).



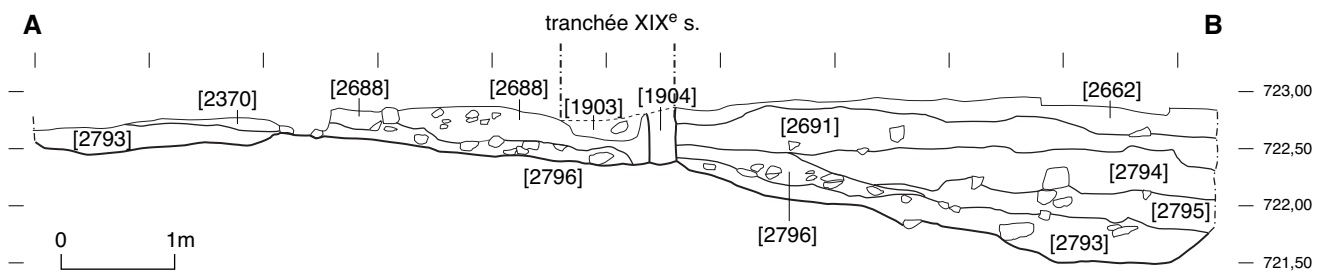
I 2. Bibracte, Mont Beuvray. La Côte Chaudron. Vue de détail d'un amas d'amphores en cours de fouille. Il correspond tout à fait aux descriptions des structures que Bulliot dénomme « sépultures » (cliché T. Bochnak).



13. Bibracte, Mont Beuvray. La Côme Chaudron. Plan de la cave CC 19bis.



14. Bibracte, Mont Beuvray. La Côte Chaudron. Vue du remblai [2662] et de l'empreinte du madrier en bois [2734] qui en faisait partie (cliché T. Bochnak).



15. Bibracte, Mont Beuvray. La Côte Chaudron. Coupe longitudinale dans l'axe N-S de la pièce [1889] vers le sud (voir ill. 2 pour la localisation exacte). On peut y suivre la pente naturelle du terrain et l'épaisseur des remblais de remise à niveau.

sol soit datable de LT D2 et que plusieurs formes soient présentes dès LT D2a (*cf. infra*).

Au nord-ouest : le secteur de CC 23/CC 23 bis CC 19bis et la voirie latérale

Le secteur de CC 23/23bis a été décrit par J.-G. Bulliot comme un espace constitué d'enclos funéraires : « Entre les maisons 19bis, 22 et 24, la ligne des habitations était interrompue par un autre de ces gisements d'amphores cinéraires distribués par intervalle dans les diverses régions de l'oppidum... Située derrière un pan de mur d'une habitation presque détruite et un peu au-dessus du niveau de l'aire, l'excavation avait la forme d'un carré irrégulier de 1m85 à 2m60 de côté sur autant de profondeur. » (Bulliot 1899 : 160-161). Aucune trace de ces structures n'a pu être observée dans ce secteur, bien que la présence de quelques pierres de très gros module puissent peut-être correspondre au mur représenté sur le plan de ce secteur (Guillaumet 1996 : plan 18). En revanche, un dépôt d'amphores installé dans un creusement quadrangulaire a été découvert à proximité, entre la cave 360 et la cave CC 19 bis, semble correspondre à ces fameux gisements mentionnés par Bulliot (*ill. 12*) mais qui ne sont en aucun cas des sépultures.

Les murs de la « maison CC 19bis » de Bulliot n'avaient pas été complètement repérés lors des fouilles de 2000-2001 en raison de problèmes de sécurité (Rapport 2001 : 121). Grâce à l'extension de l'emprise de la fouille, ses limites ont finalement pu être précisées cette année (*ill. 13*). Le mur nord qui s'appuyait contre la grande voie était presque complètement détruit mais sa position peut être restituée sans problème. Son mur s'appuyait contre le dernier état de la voie secondaire [2708 = 39] déjà mise au jour en 2000 (Rapport 2000 : 104, plan 13).

Le remplissage de cette pièce est caractéristique de l'état le plus récent de ce secteur, c'est-à-dire de la période augustéenne moyenne. Il semble qu'elle ait été construite après la destruction de l'atelier [1977], également datable de la période augustéenne, tout en reprenant exactement la limite de l'îlot. Il faut enfin signaler deux erreurs dans le plan de Bulliot puisque la cave CC 19bis est revêtue de pierres et qu'elle n'est pas mitoyenne de la case d'émailleur CC 19bis ou pièce [1977] qui est, elle, érigée en terre et bois et non en pierres.

Au nord

La grande voie et les états antérieurs

L'identification du dernier état de la grande voie en bordure de l'îlot de la Côme Chaudron a pu être réalisée cette année. Il se trouvait à une vingtaine de centimètres sous le niveau de la route D 274. Bulliot y avait mentionné un trottoir longeant la voie (Bulliot 1899 : 98-99), qui n'a pas pu être véritablement individualisé. Néanmoins, le dernier niveau de cette voie contenait les traces de deux rangées de trous de poteau disposés à intervalles réguliers dans sa partie la plus occidentale. Sa partie orientale avait été largement bouleversée par le creusement [2757] du XIX^e siècle (*cf. infra, ill. 7*). Ces structures seront documentées l'année prochaine.

Ce dernier état de la voie est au plus tard datable de la fin de la période augustéenne en raison de sa relation avec la cave CC 19bis et sa liaison avec la voie secondaire [2708]. Cependant le mobilier issu du décapage est daté de la fin de La Tène D2-Augustéen ancien.

Les états antérieurs à la grande voie ont pu être observés au moyen d'une coupe longitudinale (*ill. 10, supra*). Dans la zone située au nord de la cave [360], un autre niveau de roulement de la voie a pu être décelé sous la forme d'une rangée de pierres à une trentaine de centimètres sous le niveau actuel. La structure la plus intéressante est un large creusement [2752] juste sous ce dernier état et contre lequel s'appuie la voie secondaire [2708]. L'état actuel de la fouille ne permet pas de trancher entre un fossé, une fosse ou le comblement d'une cave plus ancienne que la voie.

L'espace au sud et la fin de la terrasse

La fouille dans ce secteur a repris les opérations initiées l'an dernier (Rapport 2006 : 110, *ill. 5*). Situé directement au sud de la pièce [1889], il est constitué actuellement d'un premier remblai brun sombre [2662 = 2303], dont l'étendue dépasse au sud et à l'est les limites de la fouille (*ill. 14*). Il contenait une quantité relativement importante de mobilier plutôt ancien (LT D2b, *cf. infra*), ainsi qu'un madrier en bois [2734]. Il recouvre une couche jaune assez compacte mêlée de pierres [2691 = 2428], qui est stratigraphiquement équivalente au remblai [2688] se trouvant de l'autre côté d'une vaste tranchée du XIX^e siècle.

UF	Type d'UF	Travail des métaux	Travail du fer	Travail du bronze
2650	Nettoyage	19,9 gr. de scories de foyer	1 déchet en fer (tôle)	1 déchet et 10,8 gr. de scories
2651	Nettoyage nouveau sondage à l'ouest et au nord de [1977]	1 ciseau (188,9 gr.; 2651-13); 16 scories de foyer	11 déchets en fer dont 5 tôles; 19 scories de fer	1 barre avec stigmates de travail (2651-12); 1 déchet; 1 scorie
2653	Démontage murs, case du Doreur	1 fragment d'émail (0,2 gr.)		
2654	Tranchée Bulliot		5 déchets en fer et 316,1 gr. de scories	
2655	Remplissage de tranchée		21 gr. de scories	
2656	Remblai contemporain au nord de CC19	232 gr. de scories de foyer		
2657	Remblai moderne (fouille 2002)		6 déchets dont 3 tôles; 115,9 gr. de scories	
2658	Sondage dans 2662 (couche brune)		1 déchet en fer (tôle)	
2662	Remblai	1 fragment d'émail	8 déchets en fer dont 1 barre et 2 tôles; 125,8 gr. de scories	1 déchet; 4,9 gr. de scories et 1 fragment de moule (7,9 gr.)
2663	Niveau de sol	37,2 gr. de scories de foyer	1 déchet en fer	
2671	Remplissage TP [2670]		74,6 gr. de scories	
2681	Remplissage de fosse [2680]	11,8 gr. de scories de foyer	11,5 gr. de scories	
2684	Cailloutis = fond de tranchée Bulliot	484,5 gr. de scories de foyer	37 déchets en fer dont 4 tôles et 5 chutes de découpe; 1202,6 gr. de scories dont 2 culots	ferret en cours de fabrication (2684-9); 1 fragment de creuset (24,1 gr.)
2685	Fond de tranchée Bulliot N-S pour l'exploration de la CC22. Elle rejoint la tranchée [2723]		1 déchet en fer et 206,3 gr. de scorie (culot)	
2687	couche noire dans la case du Doreur		2 déchets en fer et 252,6 gr. de scories dont 1 culot	
2692	Décapage de la grande voie au nord		9 déchets en fer et 159,2 gr. de scories	1 déchet
2693	Cailloutis de voie/ruelle/rue perpendiculaire à la grande voie	31,6 gr. de scories de foyer		
2694	Remplissage de tranchée Bulliot		3 déchets en fer et 38,6 gr. de scories	
2697	Remplissage TP		63,1 gr. de scories	
2699	Remplissage TP	17,4 gr. de scories de foyer	6 déchets en fer et 9,7 gr. de scories	
2718	Remplissage TP			2 fragments de moules (6,1 gr.)
2720	Remplissage fosse Bulliot documenté au 19e	1 fragment d'émail (0,1 gr.)	1 déchet	
2729	Nettoyage de la cave du Doreur (restes des murs)	29,2 gr. de scories de foyer	6 déchets en fer dont 2 tôles et 1 barre et 394,1 gr. de scories	
2730	Remplissage de poutre brûlée	26,6 gr. de scories de foyer et 1 fragment d'émail	3 déchets en fer dont 3 tôles	
2742	Remplissage tranchée Bulliot entre CC19 et CC19 bis	7,2 gr. de scories de foyer	3 déchets en fer dont 1 tôle et 1 barre (?) et 86 gr. de scories	2 déchets
2788			2 déchets en fer	
2789	Nettoyage/couche brûlée		5 déchets en fer	1 déchet

I 6 : Bibracte, Mont Beuvray. La Côte Chaudron. Liste des UF contenant du mobilier caractéristique du travail des métaux.

Afin de mieux comprendre la raison de la présence de ces deux remblais dans ce secteur, un sondage a été creusé dans le prolongement de la tranchée Bulliot de la pièce [1889] et vers le sud (*ill. 15*). La pente naturelle du terrain [2793] a ainsi pu être observée. Plusieurs remblais successifs [2795, 2794, 2796, 2691, 2688], dont la puissance totale dépasse un mètre en limite sud du sondage, ont permis de compenser la pente et de niveler le sol à l'altitude de la pièce [1889]. Une première interprétation sera proposée dans la conclusion.

LE MOBILIER NON CÉRAMIQUE (F. E.)

La quantité de mobilier non céramique de cette année se révèle relativement faible. Cela s'explique par les contextes de découverte: de nombreuses structures déjà fouillées au XIX^e siècle et l'étude des états de construction des différentes pièces, traditionnellement pauvres en mobilier. Le remblai [2662] constitue l'une des rares UF véritablement intéressantes et elle sera traitée séparément.

Le travail des métaux

Le travail des métaux est systématiquement représenté dans le secteur de la Côme Chaudron depuis la reprise des fouilles en 2000.

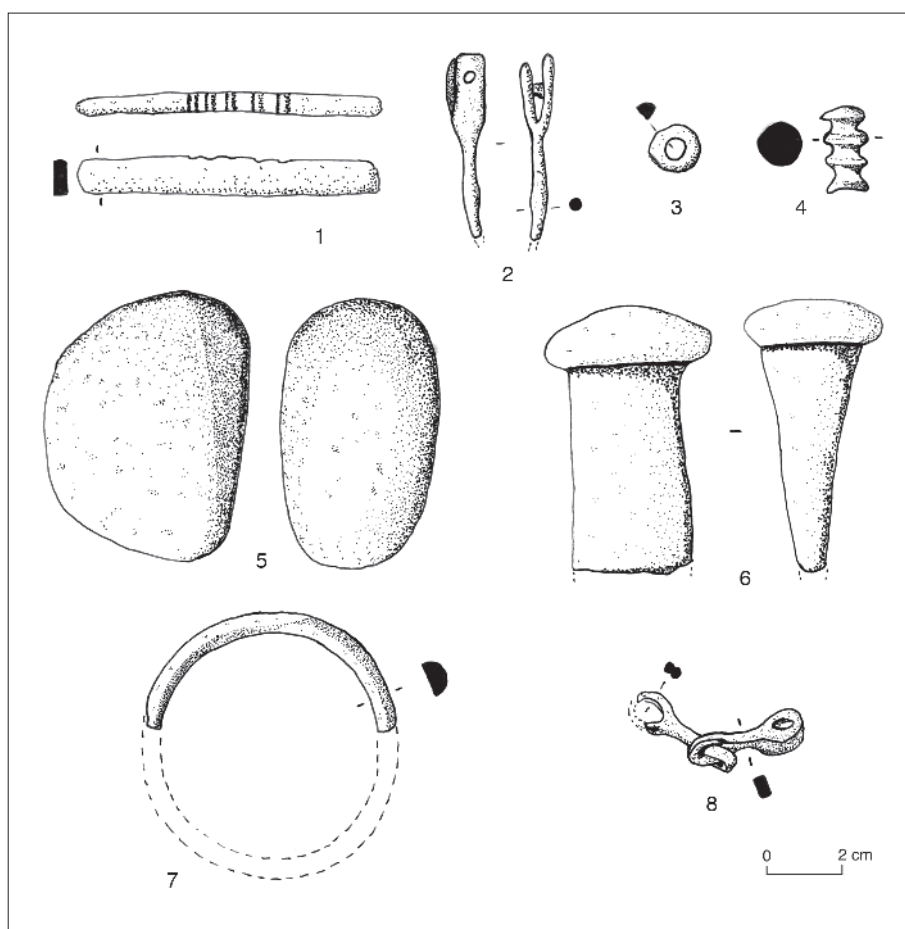
Le travail du fer est attesté par des fragments résiduels tels des scories de foyer, des scories de forge et des déchets en fer (tôles, chutes de découpe) qui se trouvent en très faibles quantités dans des remplissages de trous de poteau. Leur répartition est donnée dans le tableau annexe (*ill. 16*).

Comme à l'accoutumée, les quantités les plus importantes de déchets se trouvent dans les tranchées Bulliot. Ainsi, la tranchée [2684] a livré trente-sept déchets en fer et plus de 1,2 kg de scories dont deux culots.

Le travail des alliages cuivreux est confirmé par quelques scories malheureusement issues de nettoyages. On compte également quelques fragments

de moules dans un remblai [2662], un fragment de creuset dans le fond d'une tranchée Bulliot [2684] et dans le remplissage d'un trou de poteau [2718].

Deux demi-produits donnent quelques renseignements supplémentaires sur les productions réalisées dans le secteur. Une barre de section rectangulaire arbore des traces régulières de coups de ciseau (*ill. 17, n° 1*). On peut les interpréter soit comme une préparation à l'étirage de la pièce soit comme le marquage de différentes mesures à découper pour la fonte de quantités précises de matière. Un fabricant de ferret en alliage cuivreux a également été retrouvé dans une tranchée Bulliot dans le secteur de la CC 22 (*n° 2*). Cette pièce vient compléter la collection d'objets en cours de fabrication du même type mis au jour dans ce secteur à l'époque de Bulliot (Hamm 1999) ou depuis la reprise des fouilles (Rapport 2000 : 116, *ill. 9-10*; Rapport 2002 : 130, *ill. 2*).



17. BibRACTE, Mont Beuvray. La Côme Chaudron. Mobilier métallique et lithique.

1 : barre en alliage cuivreux (B2007.32.2651.12); 2 : fabricant de ferret en alliage cuivreux (B2007.32.2684.9); 3 : perle violette en alliage cuivreux (B2007.32.2662.4); 4 : pièce de harnachement en alliage cuivreux (B2007.32.2662.3); 5 : polissoir en pierre (B2007.32.2684.8); 6 : coin en fer (B2007.32.2657.4); 7 : demi bracelet en verre (B2007.32.2663.1); 8 : chaîne en fer (B2007.32.2684.12).

Le travail de l'émail dans ce secteur est bien attesté depuis le ^{xix}^e siècle et la fouille de cette année en a encore livré quelques traces : un fragment dans le remblai [2662], un dans le nettoyage des murs de la cave 360 [2653], un dans une tranchée Bulliot [2720] et un dernier dans le remplissage du négatif d'une poutre brûlée [2730]. Rappelons que les productions principales d'objets émaillés sont des pièces de harnachement en alliage cuivreux et des rivets en alliage cuivreux et plus rarement en fer (Rapport 2004 : 183).

Le remblai [2662] et le remplissage de la poutre brûlée [2734]

Il constitue l'un des assemblages les plus intéressants, notamment en raison de la relative ancienneté du mobilier qui s'y trouve. Il est l'équivalent du remblai [2303], fouillé l'an dernier et qui avait notamment livré une fibule de Nauheim en fer complète dont le type est datable de la transition de LT D1b/D2a (Rapport 2006 : 112).

Cette année, ce remblai [2662 = 2658] auquel il faut ajouter le remplissage du négatif de poutre brûlée [2730] a livré une quantité importante de mobilier, dont l'inventaire total est détaillé ici : dix-huit clous en fer, douze déchets en fer dont une barre et deux tôles, un déchet en alliage cuivreux, sept scories en fer et trois en alliage cuivreux, un fragment de moule, deux fragments d'émail et plusieurs objets. On dénombre une perle en alliage cuivreux à forte teneur en plomb ou en bronze fourré, très usée et à section en D (*ill. 17, n° 3*), un silex (B2007.32.2662.6), une pièce de harnachement en alliage cuivreux (*n° 4*) et une plaque en fer munie de deux rivets (B2007.32.2662.7). Le mobilier céramique correspondant est également relativement abondant (*cf. infra*).

Les outils

Trois outils intéressants ont pu être isolés cette année, mais aucun ne provient d'un contexte fiable. Le premier est un polissoir en pierre issu d'une tranchée Bulliot (*n° 5*), le second un ciseau en fer (B2007.32.2651.13) mis au jour lors du décapage, et le dernier un coin en fer très bien conservé dans le remblai de la cave CC 19bis (*n° 6*).

Les fibules

Deux exemplaires en alliage cuivreux très mal conservés ont été découverts cette année. Il s'agit d'un ressort (B2007.32.2684.11) et d'un fragment d'arc rubané (B2007.32.2684.29), qui proviennent tous les deux de la même tranchée Bulliot. Leur typologie est impossible à déterminer.

Les monnaies

Deux monnaies illisibles en alliages cuivreux ont été isolées. La première (B2007.32.2659.1) provient d'un sondage et la seconde, coupée en deux (B2007.32.2684.10), de la tranchée Bulliot [2684].

Autres objets

Deux objets n'appartenant à aucune des catégories précédentes ont été découverts.

Le premier est une moitié de bracelet en verre de couleur pourpre et à section D, qui provient d'un lambeau de sol dans la pièce CC 22 (*n° 7*). C'est le troisième fragment de parure en verre trouvé dans le secteur de la Côme Chaudron depuis la reprise des fouilles (Rapport 2005 : 160; Rapport 2006 : 112, *ill. 6.3*). Selon l'inventaire des objets en verre (1984-2001) réalisé par A.-S. Bride, de tels exemplaires sont plutôt à placer à LT D1 (Bride 2006 : *catalogue n° 104, 183, 210, 211, 215, 219, 227, 234, 271, 272*).

Le second est une chaînette en fer composée de deux maillons dont les extrémités sont dédoublées (*n° 8*).

Conclusion

Le mobilier mis au jour en 2007 confirme les découvertes des années précédentes, à savoir la présence de rejets artisanaux dont les témoins sont récurrents. Ils attestent un peu plus de l'usage du fer, des alliages cuivreux et de l'émail ainsi que la production de pièces spécifiques : des pièces de harnachement et des ferrets. Les découvertes d'un troisième fragment de bracelet en verre et d'une perle constituent des éléments remarquables pour ce secteur.

LE MOBILIER CÉRAMIQUE (S. B.)

Introduction et méthodologie

L'ensemble du mobilier recueilli lors de la campagne 2007 est constitué de 1434 restes de vaisselle céramique (NMI = 345) et 3510 fragments d'amphores (NMI = 114). Ne figurent dans le rapport que les ensembles qui ont pu être remis en contexte (soit un NMI de 249 vaisselle céramique et un NMI de 82 amphores). L'étude de ce mobilier a été réalisée en fonction des contextes stratigraphiques précédemment décrits.

Les céramiques sont présentées par groupe de catégories (fines importées, fines supra-régionales, fines régionales, mi-fines et grossières) selon les normes utilisées à Bibracte (Barral, Luginbühl 1995). Les datations s'appuient sur la seule étude disponible pour le moment (Paunier, Luginbühl 2004 : 188, 232-236).

Les niveaux de décapages superficiels [2650/2651] ont été pris en compte dans la dernière partie car ils comportent des éléments intéressants (timbres d'amphores, *titulus pictus* (ill. 18, *infra*), mobilier hors typologie ou variantes de la typologie). Les amphores ont fait l'objet d'une étude préliminaire (tri et traitement) dans l'attente d'une étude approfondie par F. Olmer.

La cave [360] dite « case du doreur »

Les états récents (ill. 19, n° 1 et 2)

Cet ensemble est constitué de 46 restes pour un nombre minimum de 17 individus (NR amphores = 71, NMI = 4).

La céramique d'importation est représentée par un fragment d'assiette Consp. 1.1 en TSIT (apparition vers -50) et un fragment de fond.

Les céramiques fines régionales sont constituées essentiellement par des lissées fumigées comprenant une variante de bol B18 augustéen (Paunier, Luginbühl 2004 : p. 232), par des céramiques à pâte grise homogène, par des productions à pâte claire engobée, représentée notamment par un tonnelet T1b, et par deux occurrences de céramique à pâte sombre et cœur rouge (PSFINA).

Les céramiques mi-fines sont également présentes avec des pâtes grises et des céramiques à

revêtement micacé dont une marmite M6 et une variante d'écuelle E6a.

Pour cet ensemble, toutes les catégories de grossières sont présentes dans des proportions semblables et avec les formes les plus courantes pour ce groupe de catégories (jatte et pot). Les fouilles précédentes avaient permis d'attribuer cette structure à la période augustéenne avec un *terminus post quem* (TPQ) de -15 donné par un Ha. 10 (Rapport 2002 : 136-137). La variante de B18 recueillie cette année permet de conforter cette datation.

Les états anciens (ill. 19, n° 3-7)

Les états les plus anciens dans cette structure sont constitués par la tranchée Bulliot [2742].

Cet ensemble est composé de 49 restes pour un nombre minimum de 21 individus (NR amphores = 112, NMI = 5).

Les céramiques régionales sont en majorité des PGFINLF de formes assez diverses : écuelle, bols et pots. Les PCCRU, les PGFINH et les PCENGOB sont représentés dans de faibles proportions (équivalentes). On relève également la présence d'un fragment en PEINTB.

Toutes les catégories de céramiques mi-fines figurent exclusivement sous la forme de pots. À l'exception de la MICACG, toutes les catégories de grossières sont attestées.

Cet ensemble ne comporte aucune céramique d'importation. Le mobilier est assez homogène et le faciès semble laténien (LT D2). Il faut cependant préciser qu'il s'agit d'une tranchée Bulliot et qu'une partie du mobilier peut avoir été prélevée lors des fouilles du XIX^e siècle. Pour cette raison aucune datation plus précise sera avancée.

La pièce 1890 (ill. 19, n° 8, 9)

Cet ensemble est constitué de 15 restes pour un nombre minimum de 9 individus (NR amphores = 19, NMI = 1) issus de la phase de construction [2555, 2588, 2655, 2686, 2728].

Les céramiques fines sont représentées par de la PGFINLF, de la PGFINH, de la PCENGOB et de la PSFINA. Seuls deux individus ont pu être identifiés, un bol B3 en PSFINA et un bol caréné en PCENGOB qui ne figure pas dans la typologie de Bibracte (probablement d'origine exogène). Un fragment de cruche a également été mis en évidence dans cet ensemble. Toutes les catégories de céramiques grossières sont représentées, hormis la céramique à couverture noire, mais aucun type n'a pu être identifié.

Le contexte chronologique de cet ensemble est difficile à établir étant donné le nombre réduit d'individus et l'absence de tout marqueur chronologique.

La pièce 1889

Cet ensemble est constitué de trois fragments d'amphores Dressel 1 provenant de la phase de construction [2778, 2574]. Par conséquent, il est impossible d'apporter des précisions à son étude.

Le secteur de CC 18

Le premier ensemble provient des remplissages de trous de poteau [2716, 2718, 2722, 2726, 2735, 2737]. Il est constitué de 2 fragments de céramique (NR et NMI) et de 35 fragments d'amphores (NMI = 2). Les catégories représentées sont la mi-fine à pâte grise et la PCCRU. Étant donné le nombre de restes de cet ensemble, il n'est pas possible de proposer de datation.

Le second ensemble provient du remplissage de la fosse [2720/2721]. Il est constitué de 16 restes pour un nombre minimum de 7 individus (NR amphores = 75, NMI = 2). La céramique d'origine supra-régionale (d'origine gauloise mais non locale) est représentée par de la présigillée, qui donne un *TPQ* de 50 av. J.-C. à l'ensemble, avec un faciès de la fin de LT D2a, au vu des céramiques fines (PGFINLF, PGFINH, PEINTA, PCENGOB, PCCRU) et mi-fines (MICACMIFIN).

Le secteur de CC 22

Le premier ensemble (*Ill. 19, n° 10 à 16*) provient des remplissages de trous de poteau [2665, 2671, 2673, 2679, 2690, 2699, 2781]. Il est constitué de 41 restes, pour un nombre minimum de 15 individus (NR amphores = 137, NMI = 3).

La céramique d'importation est absente. La céramique supra-régionale comprend deux occurrences de *terra nigra* dont un bol de type B8. La majorité des céramiques fines régionales sont des pâtes grises lissées fumigées, dont les types sont exclusivement des bols (B1, B6c, B8b, B18a) à l'exception d'une variante de coupe C4a. La céramique à pâte grise homogène est représentée par un B18a. Les céramiques fines comprennent également quelques fragments de cruche et de PSFINB.

La céramique mi-fine est constituée de deux catégories : les PGMIFIN et les PCMIFIN.

À l'exception des céramiques grossières à revêtement micacé, toutes les catégories de céramiques grossières se trouvent dans ce corpus. La présence de deux B18a et de la coupe C4a renvoient à un faciès augustéen et donnent un *TPQ* de -30 à l'ensemble.

Le second ensemble (*ill. 20, n° 1 à 16; ill. 21 suite, n° 17 à 20*) correspond aux fonds de tranchées Bulliot [2681, 2684/2685, 2747], qui ont livré 395 restes pour un nombre minimum de 47 individus (NR amphores = 304, NMI = 5).

Les céramiques fines régionales sont bien représentées et comportent une majorité de lissées fumigées comprenant un bol B18a daté de la période augustéenne et une imitation d'assiette Ha. la (à partir de -30). Quelques occurrences de céramique grise fine homogène ont également été mises en évidence. On relève la présence d'une anse de lampe à huile en céramique fine engobée. La céramique peinte à décors figurés et la PSFINB semblent résiduelles au vu des proportions concernées. Les céramiques d'importation sont représentées par des gobelets en parois fines A et C de type Mayet XVII, qui apparaissent vers 35 av. J.-C., un fond d'assiette en présigillée et de la *terra nigra*. La PCCRU est assez bien représentée mais aucun type n'a pu être identifié. Les céramiques mi-fines sont constituées de pâtes claires, grises et micacées. La présence d'une M6a et d'une E10c, en plus du Mayet XVII, permet de proposer pour cet ensemble une datation augustéenne, tout en gardant à l'esprit que nous sommes dans une tranchée fouillée au XIX^e siècle. Toutes les catégories de céramiques grossières sont attestées. Les formes mises en évidence sont essentiellement des pots et des jattes. Un individu complet en céramique grossière à pâte sombre de type P16 se trouve dans cet ensemble. On relève également la présence d'un brasero en PCGROS (dont de nombreux fragments ont été recueillis).

Il semblerait que, malgré l'intervention de J.-G. Bulliot dans ce secteur, la céramique soit assez homogène sur le plan chronologique et renvoie à un faciès domestique classique (assiettes, gobelets, bol, écuelles, jattes, pots).

Le troisième ensemble (*ill. 22, n° 1-3*) correspond au niveau de sol [2663]. Il est constitué de 20 restes pour un nombre minimum de 8 individus (NR amphores = 50, NMI = 2).

Cet ensemble ne comprend pas de céramiques d'importation, ni de céramiques supra-régionales. Les céramiques fines régionales sont représentées

par de la PEINT A et B, de la PGFINH (dont un bol B6b), de la PCENGOB et de la PCCRU.

En ce qui concerne les céramiques mi-fines, seul un fragment de panse en MICACMIFIN a été recueilli. Les céramiques grossières sont toujours représentées hormis les micacées. Des céramiques peintes et notamment un fragment de bol en PEINTB (bord et panse, *ill. 22 n° 1, 1 bis*) avec décors de pastillage, ainsi que l'absence totale de céramique d'origine supra-régionale ou importées permettent de proposer une datation à LT D2 pour ce niveau de sol.

Le faciès chronologique général de la zone CC 22 (remplissages de trous de poteau, tranchée Bulliot, niveau de sol) semble augustéen. Néanmoins, la datation du niveau de sol (LT D2) laisse présager l'existence d'états plus anciens, en rapport avec la première terrasse

La cave CC 19bis (ill. 22, n° 4 à 12)

Cet ensemble issu du remblai [2657] est composé de 182 restes de céramiques pour un nombre minimum de 37 individus (NR amphores = 446, NMI = 6). La céramique d'importation est représentée par une coupe Ha. 7c en TSIT et une campanienne B-oidé. La céramique supra-régionale est composée de deux assiettes : une A2a en *terra nigra* et une imitation de Lamb. 5/7 en présigillée. La céramique fine régionale est constituée de catégories précoces (PSFINA, PSFINB, PEINTB) mais dont les occurrences sont très peu nombreuses. Cet ensemble présente les mêmes catégories que les ensembles précédents : PCCRU en majorité, dont une cruche Cr3d et une Cr6, PGFINLF, comprenant des écuelles et des bols (notamment un bol B18 augustéen), PGFINH dont deux assiettes (A2a et A17b) et deux exemplaires de PCENGOB. Un plat à engobe interne est également représenté parmi ces céramiques fines. Les trois catégories de céramiques mi-fines (PCMIFIN, PGMIFIN, MICACMIFIN) sont attestées et les formes identifiées sont un couvercle Cv2, un pot P19 et une écuelle E1b. Toutes les catégories de céramiques grossières sont représentées, exclusivement sous formes de pots à l'exception d'un couvercle Cv3 en micacée de type Besançon. Le TPQ de 15 av. J.-C. est donné par la sigillée (Ha. 7c). Cet élément ainsi que le B18 permettent d'attribuer l'ensemble à la période augustéenne (moyenne).

Les niveaux de voirie

La voirie secondaire

L'ensemble [2708] est constitué de quatre restes pour un nombre minimum de deux individus. Il comporte cependant un fragment de sigillée italique (augustéen?) qui permet de supposer que la voie, au moins dans ces niveaux supérieurs, est postérieure aux structures de l'ensemble du secteur fouillé cette année.

La voirie principale (ill. 23, n° 1-6)

Elle est uniquement connue par un décapage préliminaire [2692]. L'ensemble est constitué de 46 restes pour un nombre minimum de 15 individus (NR amphores = 139, NMI = 2).

La céramique d'importation est absente de ce corpus. Les céramiques fines régionales, sont comme pour les ensembles précédents, essentiellement composées de lissée fumigée qui comprend deux assiettes : une A10a attestée sur le site à partir de LT D2b (Paunier, Luginbühl 2004 : 232) et une A1c. La céramique régionale est également représentée par de la PCCRU, de la PGFINH dont une assiette A6 attestée à partir de la période augustéenne (Paunier, Luginbühl 2004 : 232), un jeton en PSFINB, un fragment de plat à engobe interne et une panse de gobelet en parois fines type "Beuvray" à décor de palmettes. Les trois catégories de céramique mi-fine sont attestées dans cet ensemble et l'on note la présence d'une écuelle E10c augustéenne. Toutes les catégories de céramiques grossières sont présentes hormis la couverte noire. Les types A6, A10a, E10c et la présence de PARFINB permettent d'attribuer un contexte chronologique de la fin de LT D2b ou de l'augustéen ancien à l'ensemble. Il faut néanmoins garder à l'esprit qu'il ne s'agit pour l'instant que du décapage de la voie.

Le secteur au sud de CC 19 (ill. 23, n° 7-10)

Le mobilier céramique de ce remblai [2658 = 2662, 2730] est constitué de 74 restes pour un nombre minimum de 18 individus (NR amphores = 227, NMI = 3).

Les céramiques d'importation sont représentées par des fragments de campaniennes A et B-oides, tandis que les céramiques supra-régionales le sont par une occurrence de *terra nigra*. Le groupe des fines régionales est composé de lissées fumigées, dont un bol B8 et un pot P10. Deux céramiques à pâte claire engobée sont attestées dans cet ensemble. La PCCRU est représentée par quelques fragments dont une cruche Cr2. On note la présence de céramique précoce : un fragment de céramique peinte à décors en réserve et quelques occurrences de céramique fine à pâte sombre et cœur oxydé dont un pot P2b. Toutes les catégories de céramiques mi-fines (PCMIFIN, PGMIFIN, MICAC-MIFIN) sont présentes et parmi celles-ci se trouve une marmite de type M6a qui est attestée à partir de la période augustéenne sur le site et donne un *TPQ* de -30 à l'ensemble. Les céramiques grossières sont peu nombreuses et seul un pot P18 et un jeton ont pu être identifiés. Il est intéressant de noter l'absence des céramiques non tournées à revêtement micacé (alors qu'elles sont présentes dans les ensembles de cette période). Comme il est précisé ci-dessus, le *TPQ* de l'ensemble est fourni par la M6a. Cependant, le faciès général semble plutôt LT D2b.

Le mobilier intéressant hors contexte (ill. 24, n° 1-12)

Il provient des décapages [2650, 2651] qui ont livré 270 restes pour un nombre minimum de 60 individus (NR amphores = 1285, NMI = 46).

Les céramiques d'importation sont relativement peu nombreuses : un fond d'assiette en campanienne C, un couvercle en pâte claire italique et un gobelet Mayet XVII en PARFINA. Les céramiques supra-régionales sont représentées par deux catégories : la *terra nigra* (un bol B5b) et une panse de présigillée.

La céramique de tradition méditerranéenne comprend aussi deux catégories : la PCCRU, dont le NR se monte à 33 fragments et dont seule une Cr8b a pu être identifiée et la PARFINB (panse avec décor de palmettes).

Les catégories de céramiques fines régionales sont nombreuses et diversifiées. La lissée fumigée est la plus représentée et les formes appartenant à cette catégorie sont variées : écuelle, bol, pot, assiette. Plusieurs d'entre elle ne figurent pas dans la typologie ou sont des variantes des types déjà répertoriés : une assiette A-, une variante de B4 et une variante

de B3. La pâte grise homogène est faiblement représentée mais comprend néanmoins une assiette, un bol, une écuelle et un pot. Quelques fragments de pâte claire engobée sont attestés dans cet ensemble. Les céramiques fines de tradition laténienne sont également présentes : PSFINA et B (un pot P14 et un P15), PEINT A ET B, mais nettement minoritaires par rapport aux autres catégories.

Toutes les catégories de céramiques mi-fines figurent dans cet ensemble. Les types sont assez nombreux et appartiennent tous au répertoire domestique, servant essentiellement à la préparation et à la présentation des aliments : plusieurs marmites dont une M5a, des écuelles, des pots, un bol B8 et une coupe C5a.

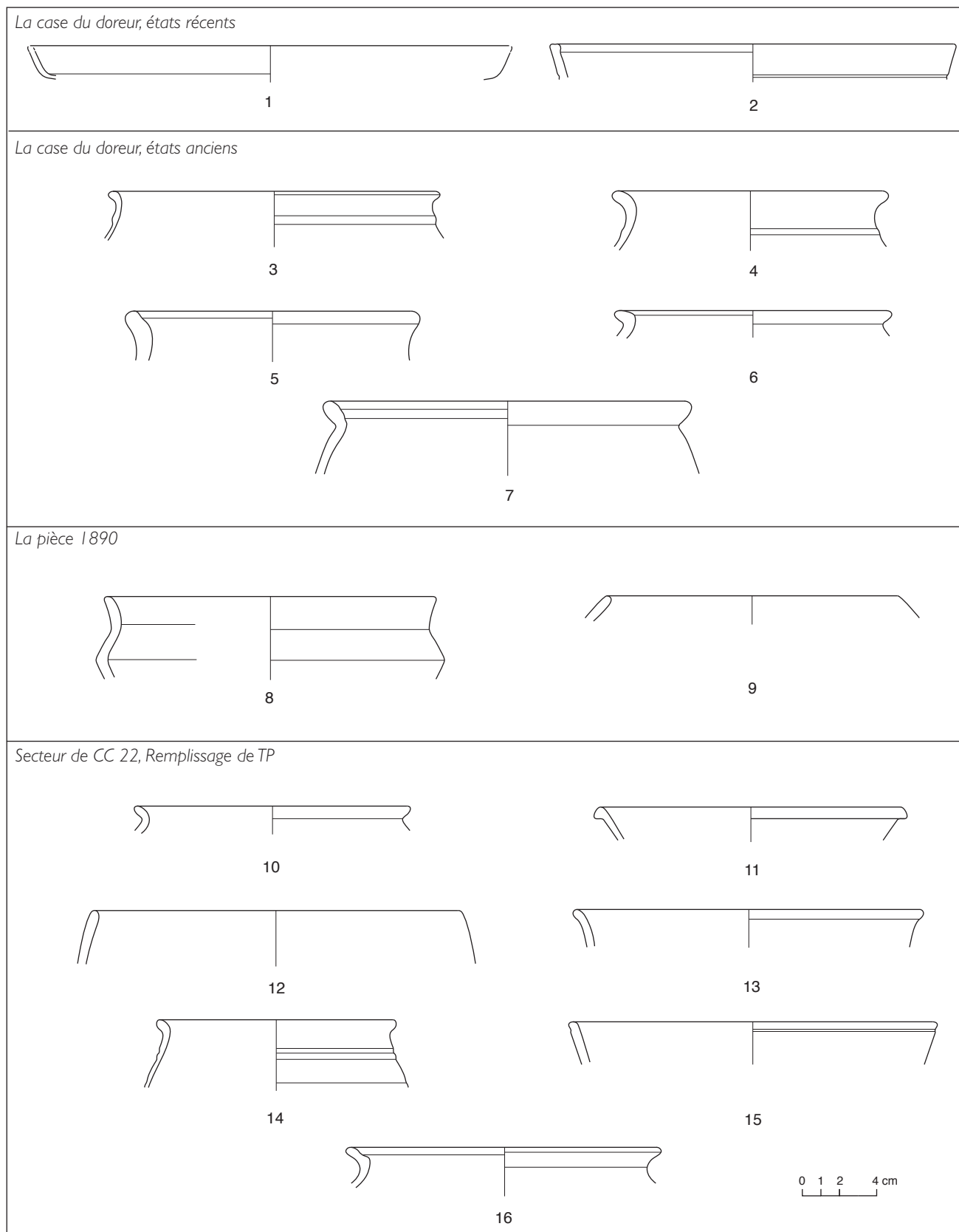
Toutes les catégories de céramiques non tournées sont bien représentées en particulier les PSGROS et PCGROS. Comme pour les autres ensembles, les formes sont surtout des pots, des jarres et des jattes. Les jarres (destinées au stockage) sont assez nombreuses (7 pour un NMI de 19) : P23, variante de P23, P25, P26. Parmi les éléments intéressants se trouvent une variante de P4 et une variante de E9 avec un renflement de préhension sur le bord (ill. 24, n° 9).

L'étude des amphores a permis de mettre en évidence deux timbres (panse et épaule), un *titulus pictus* (ill. 18) et un X (10?) gravé avant cuisson. Le premier timbre est un [N] dans un cartouche quadrangulaire (Olmer 2003 : timbres 359 à 362) et le second semble être [IM] (non répertorié dans l'ouvrage susmentionné). Le *titulus pictus*, peint sur un col de Dr 1a, présente deux lettres [FR].



18. Bibracte, Mont Beuvray. La Côte Chaudron. Céramique. Marque peinte sur amphore (B2007.32.2651.23).

3. FOUILLE DU SECTEUR DE LA CÔME CHAUDRON



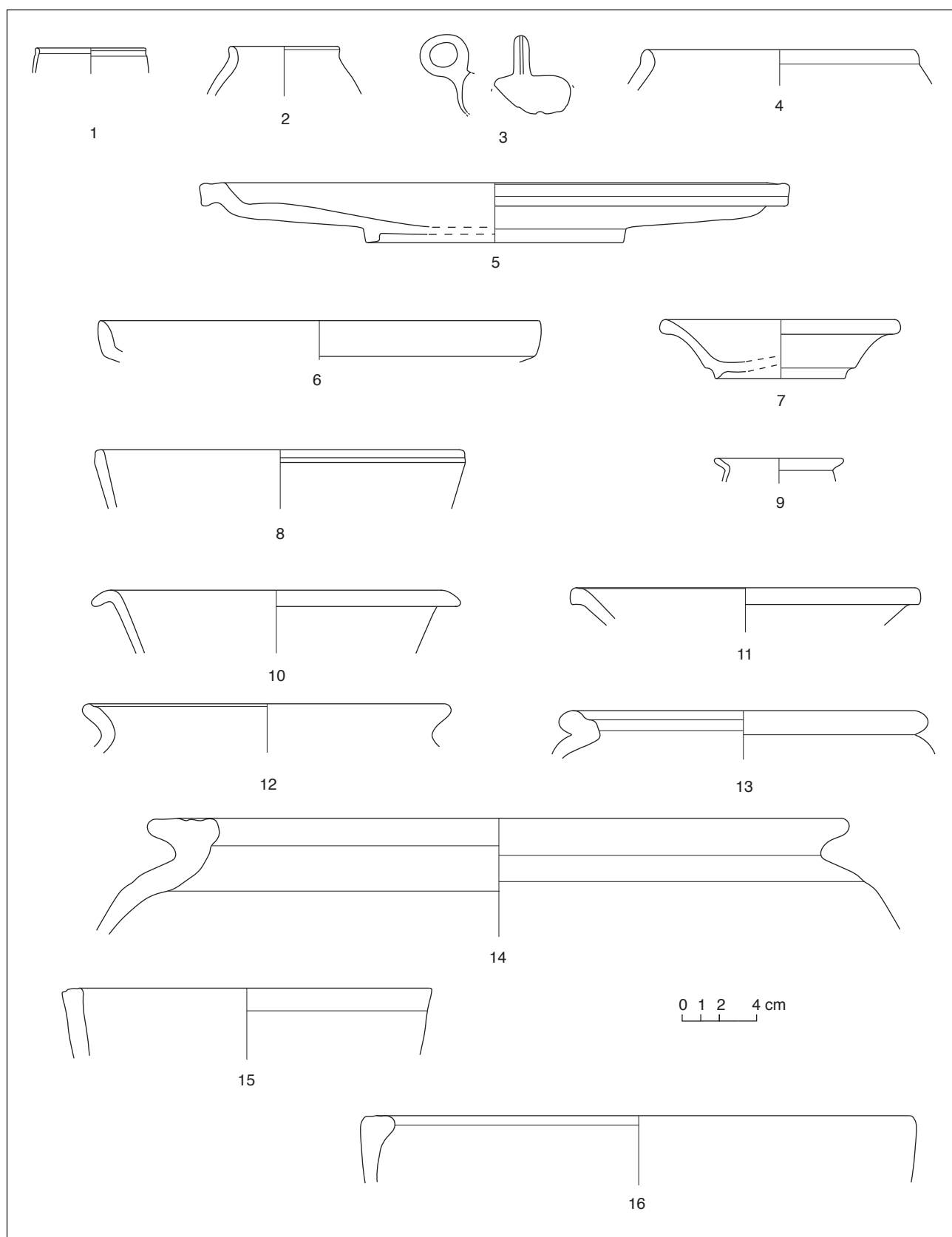
I 9. Bibracte, Mont Beuvray. La Côme Chaudron. Céramique.

La case du doreur, états récents: 1. B.2007.32.2687.1.TSIT - Consp. I.1; 2. B.2007.32.2687.2.PGFINLF - Var. B18

La case du doreur, états anciens: 3. B.2007.32.2742.5.PGFINLF - P12a; 4. B.2007.32.2742.1.PGFINH - P14; 5. B.2007.32.2742.3.PGMIFIN - P1a; 6. B.2007.32.2742.4.PGMIFIN - P12b; 7. B.2007.32.2742.2-PSGROS - P18a

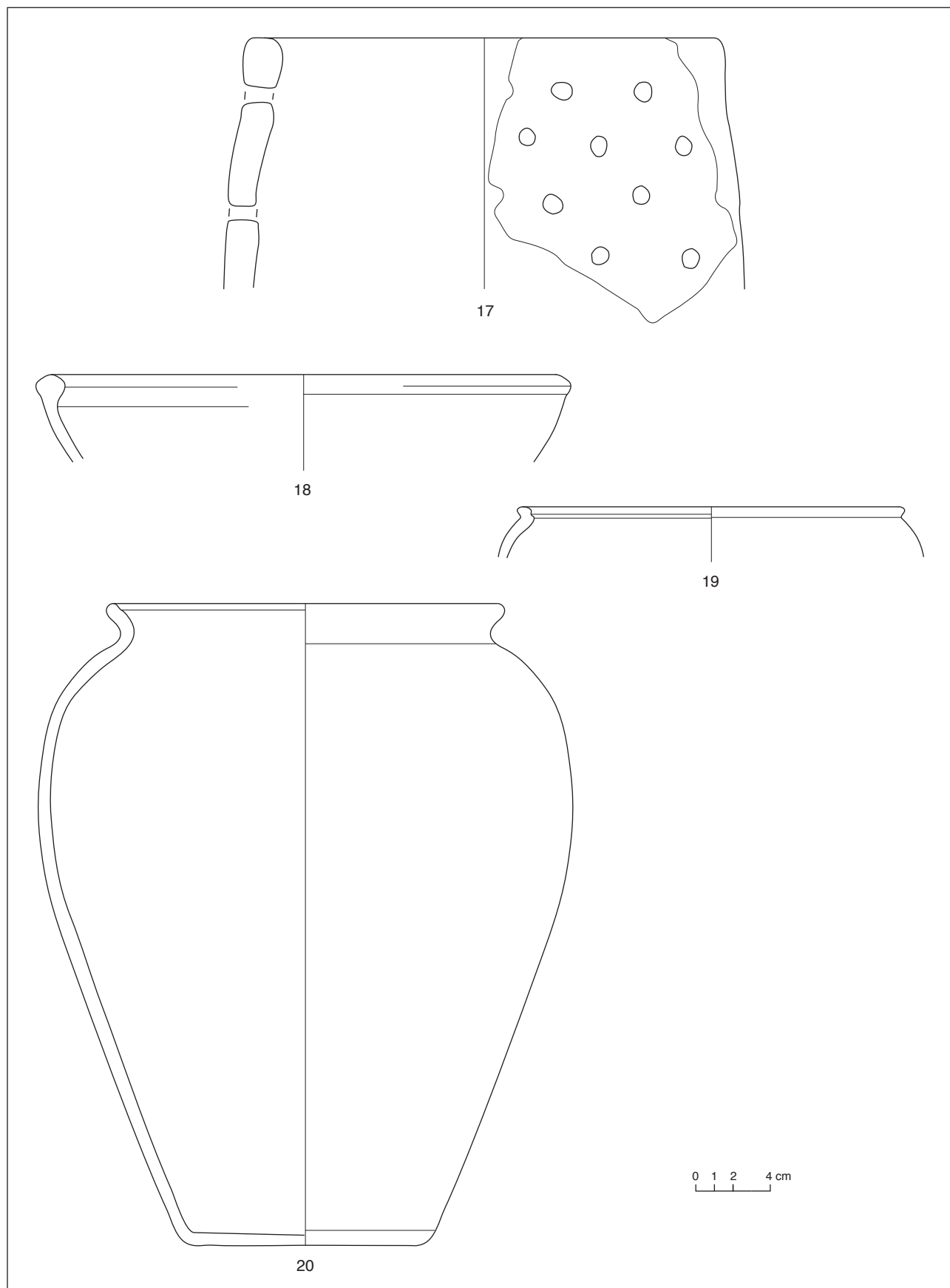
La pièce 1890: 8. B.2007.32.2686.1.PCENGOB - B-; 9. B.2007.32.2655.2.PGFINH - B3

Secteur de CC 22, Remplissage de TP: 10. B.2007.32.2679.5.PGFINLN - B8; 11. B.2007.32.2699.1.PGFINLF - C4a; 12. B.2007.32.2679.2.PGFINLF - B1; 13. B.2007.32.2679.3.PGFINLF - B6c; 14. B.2007.32.2679.1.PGFINLF - B8b; 15. B.2007.32.2699.2.PGFINH - B18a; 16. B.2007.32.2679.4.MICACMIFIN - P7a



20. La Côte Chaudron .Céramique. Secteur de CC 22, tranchées Bulliot

1. B2007.32.2684.24 PARFINA - Mayet XVII; 2. B2007.32.2684.22 PCENGOB - T1c; 3. B2007.32.2684.1 PCENGOB - lampe à huile; 4. B2007.32.2684.23 PSFINB - B2; 5. B2007.32.2684.18 PGFINLF - A-; 6. B2007.32.2684.21 PGFINLF - A2a; 7. B2007.32.2684.19 PGFINLF - C6a; 8. B2007.32.2684.20 PGFINLF - B18a; 9. B2007.32.2684.14 PGFINLF - G10d; 10. B2007.32.2684.17 PGFINH - C4b; 11. B2007.32.2684.3 PGFINH - C5d; 12. B2007.32.2685.1 PGMIFIN - Var. P4; 13. B2007.32.2685.26 MICACG - P19b; 14. B2007.32.2685.16 PCGROSCN - P26; 15. B2007.32.2685.5 PCGROS - Var. E7; 16. B2007.32.2685.27 PCGROS - E8b.



21. Bibracte, Mont Beuvray. La Côme Chaudron. Céramique.

17. B2007.32.2685.2 PCGROS - Brasero; 18. B2007.32.2685.4 PSGROS - É6; 19. B2007.32.2685.25 PSGROS - P20a; 20 B2007.32.2685.30 PSGROS - P16.

Secteur de CC 22, niveau de sol



1



1 Bis



2



3

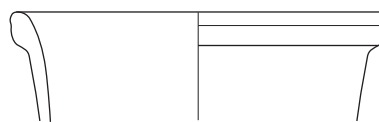
Cave CC 19 bis



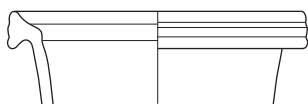
4



5



6



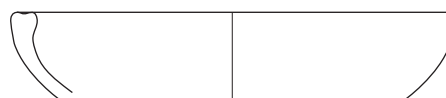
7



8



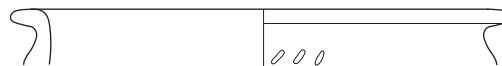
9



10



11



12

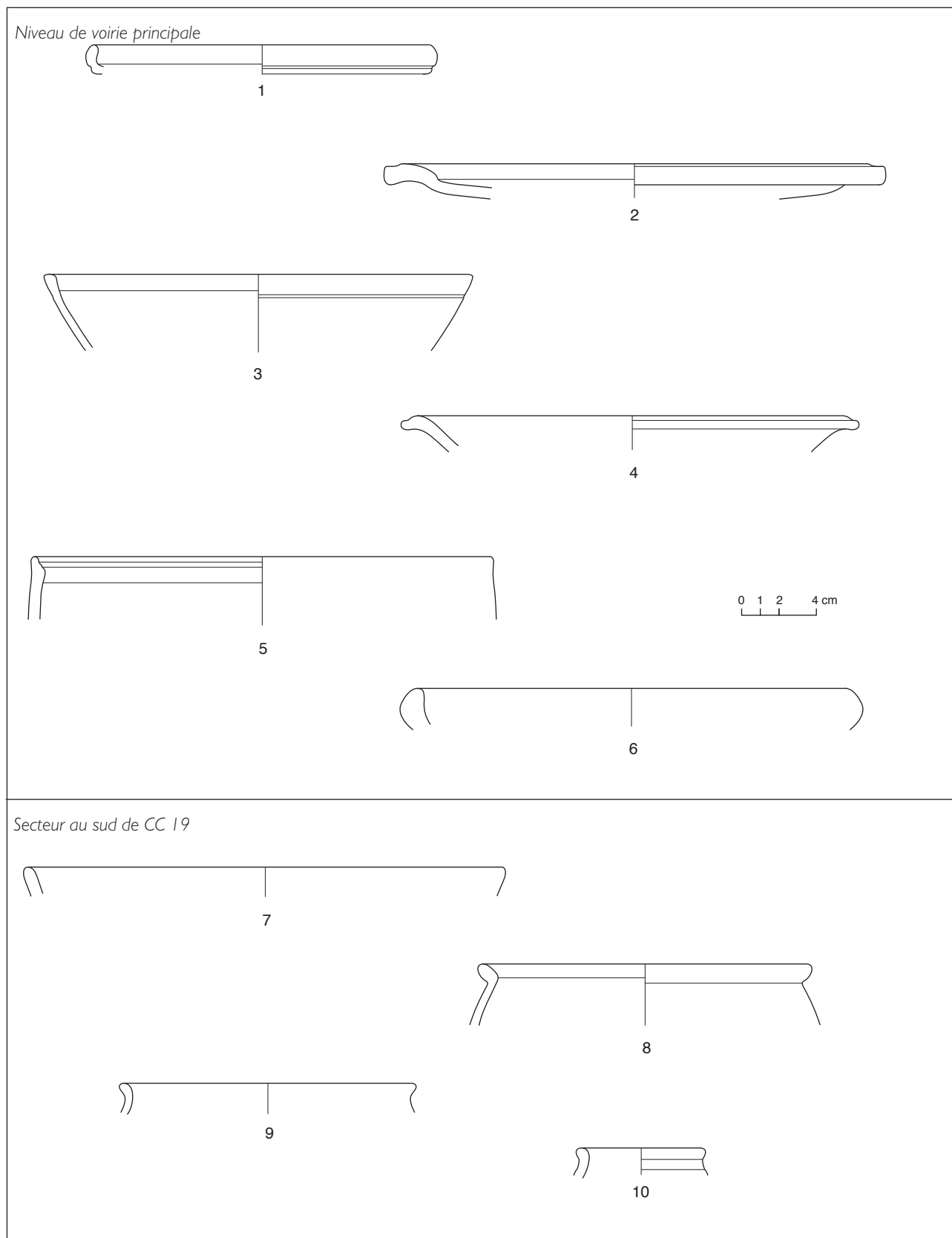
0 1 2 4 cm

22. BibRACTE, Mont Beuvray, La Côte Chaudron. Céramique.

Secteur de CC 22, niveau de sol. 1 et 1 Bis: B2007.32.2663.4 PEINTB - B-; 2. B2007.32.2663.2.PGFINH - B2; 3. B2007.32.2663.3 PSGROS - P1b

Cave CC 19 bis: 4. B2007.32.2657.5 PRETS - Imit. Lamb. 5/7; 5. B2007.32.2657.15 TSIT - Ha. 7c; 6. B2007.32.2657.8 PCCRU - Gr3d; 7. B2007.32.2657.10.PCCRU - Cr6;

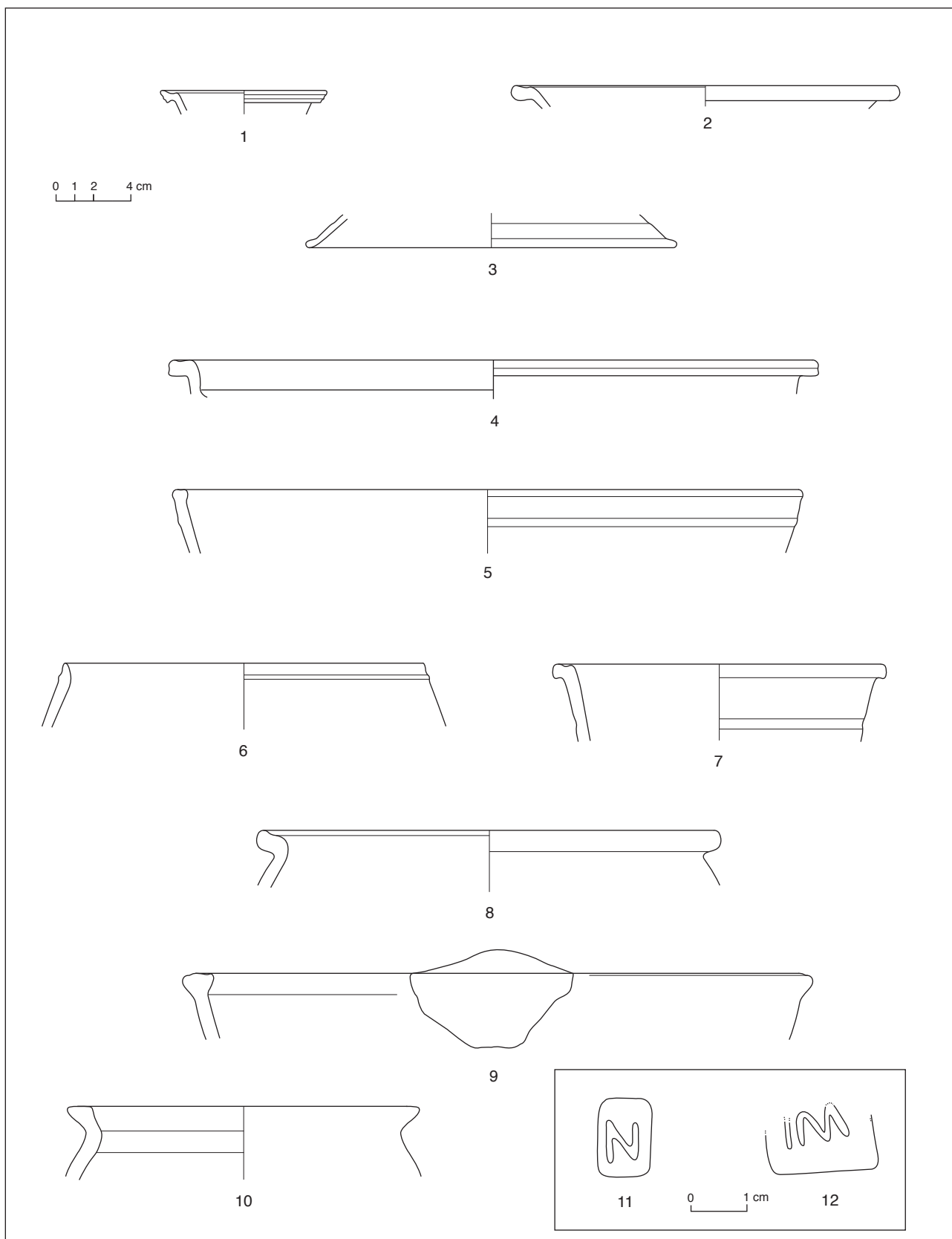
8. B2007.32.2657.7 PGFINH - A17b; 9. B2007.32.2657.9 PCMIFIN - Cv2; 10. B2007.32.2657.13 MICACG - Var. E7; 11. B2007.32.2657.3 MICACG - Cv3; 12. B2007.32.2657.12 PSGROS - Var. P24b.



23. *Bibracte, Mont Beuvray, La Côme Chaudron. Céramique.*

Niveau de voirie principale: 1. B2007.32.2692.8 PGFINLF - A1c; 2. B2007.32.2692.7 PGFINLF - A10a; 3. B2007.32.2692.2 PGFINLF - E5a; 4. B2007.32.2692.1 PGFINH - A6; 5. B2007.32.2692.3 MICACB - Var.E7; 6. B2007.32.2692.5 PSGROS - E1b

Secteur au sud de CC 19: 7. B2007.32.2730.1 TRUBR? - A2a; 8. B2007.32.2662.11.PSFINA - P2b; 9. B2007.32.2662.2 PGFINLF - B8; 10. B2007.32.2658.1 PGFINLF - P10.



24. Bibracte, Mont Beuvray. La Côte Chaudron. Céramique. Mobilier intéressant hors contexte

1. B.2007.32.2650.3 PCCRU - Cr8b; 2. B.2007.32.2650.4 PGFINLF - C5a; 3. B.2007.32.2651.1.6 PCIT - Cv-; 4. B.2007.32.2651.5 PGFINLF - A-; 5. B.2007.32.2651.7 PGFINLF - Var. B4; 6. B.2007.32.2651.6 PGFINLF - B3?; 7. B.2007.32.2651.2 MICACMIFIN - M5a; 8. B.2007.32.2651.15 PCGROS - Var. P4; 9. B.2007.32.2651.17 PSGROS - Var. E9; 10. B.2007.32.2651.8 PSGROS - Var. P23; 11. B.2007.32.2651.21.AMP.Dr.1 - timbre [N]; 12. B.2007.32.2651.22 AMP.Dr.1 - timbre [M].

Synthèse chronologique et fonctionnelle

Étant donné la quantité réduite de mobilier recueilli dans les niveaux les plus importants de la fouille, il est difficile de proposer des datations précises pour l'ensemble des contextes. On peut néanmoins remarquer qu'à l'échelle du secteur et en comparaison avec les rapports des années précédentes, la proportion de mobilier « ancien » dans les niveaux dégagés en 2007 est plus importante. Le mobilier d'importation y est relativement peu présent : quelques campaniennes pour le mobilier le plus précoce, seulement quelques fragments de sigillée italique et des gobelets Mayet XVII en parois fines. De même, les productions supra-régionales sont assez rares (une à deux occurrences en général) et ne comportent que des *terra nigra* et quelques présigillées. Les céramiques régionales et les grossières dominent largement le corpus. Les secteurs situés de part et d'autre de CC 19 ont un faciès plutôt laténien (LT D2a ou b). La présence faible, mais récurrente, des céramiques PSFIN A et B, ainsi que des PEINT A et B semble confirmer cette tendance. Concernant les formes représentées, l'ensemble du mobilier présente un faciès domestique assez classique pour un habitat, avec les éléments de préparation des aliments, de présentation (notamment les assiettes dont les types sont assez variés) et de stockage. Les formes absentes de la typologie seront reprises pour la compléter, ainsi que la forme complète de pot P16 et le brasero.

SYNTHÈSE ET PERSPECTIVES

La fouille de cette année a permis le calage définitif de l'îlot étudié depuis 2000 dans sa trame urbaine et notamment sa relation avec les bâtiments voisins CC22 et CC18b. La redécouverte des structures fouillées par Bulliot permet désormais de s'assurer le recalage parfait des plans Bulliot avec l'emprise des chantiers actuels sur la Côme Chaudron et de corriger un certain nombre d'erreurs anciennes. En outre, deux points peuvent être ajoutés : l'existence originelle probable d'une stratigraphie complexe et de plusieurs phases (au moins pour CC 22), et la disparition de la quasi-totalité des sols antiques dans les zones fouillées au XIX^e siècle. Néanmoins, quelques lambeaux conservés dans le secteur de la CC 18 permettent d'évaluer avec une certaine précision le niveau des sols correspondant aux premiers états de la première terrasse bordant la voie principale. L'analyse chronologique de ces deux secteurs limitrophes, ébauchée grâce au mobilier non ramassé par Bulliot, tend à donner des dates plus anciennes (LT D2b pour CC 18, tout début de la période augustéenne pour CC 22) que ce qui a pu être observé pour les derniers états des bâtiments CC 19 et CC 19bis (période augustéenne tardive). Il faudra vérifier ces premiers résultats mais ils semblent correspondre à une occupation moins dense.

Ensemble	TPQ, donné par :	Faciès
Case du doreur: états récents	- 15, Ha. 10 (Rapport 2002)	Augustéen
Case du doreur: états anciens	Non précisé	LT D2?
Pièce 1890	Non précisé	Non précisé
Pièce 1889	Non précisé	Non précisé
Secteur CC 18: remplissage de TP	Non précisé	Non précisé
Secteur CC 18: remplissage fosse [2720/2721]	-50, présigillée	Fin LT D2a
Secteur CC 22: remplissage de TP	-30, B18a, C4a	Fin LT D2b ou Augustéen
Secteur CC 22: tranchée Bulliot	-30?, B18a, M6a, E10c	Augustéen?
Secteur CC 22: niveau de sol	Non précisé	LT D2
Cave CC 19bis	-15, Ha. 7c	Augustéen moyen
Voirie secondaire	-30, TSIT	Fin LT D2b ou Augustéen
Voirie principale	-30, A6, E10c	Fin LT D2b ou Augustéen
Zone au sud de CC 19	-30, M6a	LT D2b

25. BibRACTE, Mont Beuvray. La Côme Chaudron. Synthèse des données de datation fournie par la céramique.

La découverte du fonctionnement des terrasses et la compréhension de leur évolution en relation avec la voirie principale sont des résultats importants. Comme nous l'avons observé l'an dernier, il se produit, à un moment qu'il reste à définir avec précision, une vaste réorganisation urbanistique qui implique notamment l'agrandissement de la voie en direction de la Côme Chaudron. La diminution de la surface de la première terrasse qui en a résulté a probablement été compensée par son allongement vers l'aval, matérialisé par les remblais de mise à niveau de la pente naturelle.

La chronologie d'un certain nombre d'installations dans le secteur de la CC 19 a pu être précisée. La pièce 1890, puis les installations en pierre de la CC 19 et enfin les caves (la cave 360 [360] et CC 19bis), sont excavés dans les niveaux originels de la première terrasse. Les restes de ces installations plus anciennes sont encore visibles sous la forme de fonds de trous de poteau dans la cave 360, dont les sols associés peuvent sans doute être restitués au niveau de ceux observés dans la coupe longeant la voie, à proximité de la CC 18.

Nous proposons pour l'année prochaine de nous concentrer sur le tiers supérieur de l'emprise actuelle du chantier de la Côme Chaudron. Ceci devrait permettre de conclure le programme triennal avec la documentation de trois aspects principaux :

- la voie principale pour comprendre les structures fossoyées repérées dans son dernier état et ses états antérieurs. Il faudra également comprendre le creusement [2752] identifié dans la partie occidentale qui passe sous la voie et perpendiculairement à celle-ci.
- Fouiller les structures les plus anciennes aux abords et sous la cave 360 pour vérifier leur plan et leur implantation originelle.
- allonger la coupe orientale du sondage afin de suivre les lambeaux de stratigraphie d'occupation conservés depuis le XIX^e siècle, vérifier l'hypothèse de leur ancienneté et évaluer la limite de leur emprise vers le nord.

3. FOUILLE DU SECTEUR DE LA CÔME CHAUDRON

Intervention	année	UF	minutes	Inventaire sommaire	Objets et prélèvements	Analytique céramique	macotec	Analytique métal
497	2000	110	19	429	283	1049	28	
514	2001	162	9	751	298	2130	67	
520	2001	-	6	-	-	-	-	
532	2002	181	62	684	392	713	34	
555	2003	208	46	477	212	431	7	256
586	2004	376	73	444	236	501	1	222
601	2005	221	30	566	98	557		294
624	2006	368	32	292	94	316	1	171
646	2007	184	22	235	178	718		103

Totaux		1810	299	3878	1791	6415	137	1046
---------------	--	-------------	------------	-------------	-------------	-------------	------------	-------------

26. Bibracte, Mont Beuvray. La Côme Chaudron. Etat de la saisie informatique du chantier en nombre de fiches enregistrées.

type	nombre	Poids en g
base cuivre déchets	7	39,9
base cuivre objets	7	47,8
céramique amphore conservée	407	165336,19
céramique amphore rejetée	3142	238452,49
céramique vaisselle	1180	
fer clous	394	2286,2
fer déchets	111	1224,2
fer objet	15	622,7
monnaie	2	12,4
organique autre	1	1
organique os et coquille bruts	15	23,7
Pierre parure	6	21295,5
scories	155	5402,1
terre crue	5	7,9
terre cuite architecturale conservée	4	
terre cuite architecturale jetée	137	9339,66
terre cuite architecturale jetée	137	9339,66
terre cuite autre	3	30,2
verre brut ou fondu	4	0,3
verre objet de parure	1	8,4
totaux	5733	453470,3

27. Bibracte, Mont Beuvray. La Côme Chaudron. Inventaire sommaire du mobilier enregistré dans la base de données en 2007.

BIBLIOGRAPHIE

Bride 2006 : BRIDE (A.-S.) — Le mobilier de verre des fouilles anciennes et récentes de Bibracte. Catalogue des objets de parure provenant des fouilles anciennes. Catalogue des objets issus des fouilles de Bibracte de 1984 à 2001. In : GUILLAUMET (J.-P.), SZABÓ (M.) (dir.) — *Études sur Bibracte – 1*. Glux-en-Glenne: Bibracte, Centre archéologique européen, 2006, p. 81-161. (Bibracte; 10).

Bulliot 1899 : BULLIOT (J.-G.) — *Les fouilles du Mont-Beuvray (ancienne Bibracte) de 1867 à 1895*. Tome I. Autun: Dejustissieu, 1899.

Guillaumet 1996 : GUILLAUMET (J.-P.) — *Bibracte: Bibliographie et plans anciens*. Paris: Maison des sciences de l'Homme, 1996. (Documents d'archéologie française; 57).

Hamm 1999 : HAMM (G.) — *Les objets en bronze en cours de fabrication à Bibracte*. Strasbourg: université Marc Bloch, 1999. Mémoire de maîtrise.

Olmer 2003 : OLMER (F.) — *Les amphores de Bibracte (2). Le commerce du vin chez les éduens d'après les timbres d'amphores. Catalogue des timbres de Bibracte de 1984 à 1998. Catalogue des timbres de Bourgogne*. Glux-en-Glenne: BIBRACTE, 2003 (Bibracte; 7).

Paunier, Luginbühl 2004 : PAUNIER (D.), LUGINBÜHL (Th.) — *Bibracte. Le site de la maison 1 du parc aux Chevaux (PCI) des origines de l'oppidum au règne de Tibère*. Glux-en-Glenne: BIBRACTE, 2004 (Bibracte; 8).

Rapport annuel 2000 : *Rapport annuel d'activité scientifique 2000 de BIBRACTE, Centre archéologique européen*. Glux-en-Glenne: Centre archéologique européen du Mont Beuvray, 2000.

Rapport annuel 2001 : *Rapport annuel d'activité scientifique 2001 de BIBRACTE, Centre archéologique européen*. Glux-en-Glenne: Centre archéologique européen du Mont Beuvray, 2001.

Rapport annuel 2003 : *Rapport annuel d'activité scientifique 2003 de BIBRACTE, Centre archéologique européen*. Glux-en-Glenne: Centre archéologique européen du Mont Beuvray, 2003.

Rapport annuel 2004 : *Rapport annuel d'activité scientifique 2002 de BIBRACTE, Centre archéologique européen*. Glux-en-Glenne: Centre archéologique européen du Mont Beuvray, 2002.

Rapport annuel 2005 : *Rapport annuel d'activité scientifique 2005 de BIBRACTE, Centre archéologique européen*. Glux-en-Glenne: Centre archéologique européen du Mont Beuvray, 2005.

Rapport annuel 2006 : *Rapport annuel d'activité scientifique 2006 de BIBRACTE, Centre archéologique européen*. Glux-en-Glenne: Centre archéologique européen du Mont Beuvray, 2006.

B I B R A C T E

Centre archéologique européen

F - 58370 GLUX EN GLENNE / Tél. : (33) 03 86 78 69 00 / Fax : (33) 03 86 78 65 70
E-mail : info@bibracte.fr - Site web : <http://www.bibracte.fr>

