



HAL
open science

La traçabilité totale d'une supply chain : principes, obstacles et perspectives de mise en oeuvre

Nathalie Fabbe-Costes, Christelle Lemaire

► To cite this version:

Nathalie Fabbe-Costes, Christelle Lemaire. La traçabilité totale d'une supply chain : principes, obstacles et perspectives de mise en oeuvre. *Revue française de gestion industrielle*, 2001, Vol.20 (N°3), pp.23-52. hal-03306462

HAL Id: hal-03306462

<https://hal.science/hal-03306462v1>

Submitted on 29 Jul 2021

HAL is a multi-disciplinary open access archive for the deposit and dissemination of scientific research documents, whether they are published or not. The documents may come from teaching and research institutions in France or abroad, or from public or private research centers.

L'archive ouverte pluridisciplinaire **HAL**, est destinée au dépôt et à la diffusion de documents scientifiques de niveau recherche, publiés ou non, émanant des établissements d'enseignement et de recherche français ou étrangers, des laboratoires publics ou privés.

**La traçabilité totale d'une *supply chain* :
principes, obstacles et perspectives de mise en œuvre**

Nathalie FABBE-COSTES et Christelle LEMAIRE

CRET-LOG

(Université de la Méditerranée – Aix-Marseille II)

Avenue Gaston Berger

13 625 AIX-en-Provence Cedex 1

Résumé :

La *traçabilité* est un principe logistique que l'actualité et les médias ont mis ces dernières années sur le devant de la scène. Les parties prenantes de nombreuses *supply chains*, notamment de l'agroalimentaire, considèrent qu'il est désormais indispensable d'assurer une *traçabilité totale* des flux, seule jugée apte à garantir l'origine des produits et à attester de la qualité des processus industriels et logistiques. Mais qu'est-ce qu'un système de traçabilité ? À quelles conditions est-il possible d'assurer la *traçabilité totale* d'une *supply chain* ? Telles sont les questions auxquelles cet article apporte quelques éléments de réponse.

Dans une première partie, nous définissons la traçabilité, présentons un idéal-type de traçabilité totale, puis précisons les enjeux qui y sont associés. Enfin nous proposons une démarche de diagnostic de la traçabilité totale d'une *supply chain*. Dans une seconde partie, nous confrontons notre idéal-type de traçabilité totale et notre démarche de diagnostic à la réalité pratique d'une *supply chain* : la *supply chain* du fromage préemballé distribué en grandes et moyennes surfaces (GMS). Après avoir présenté et modélisé cette *supply chain*, nous exposons les principaux résultats du diagnostic de la traçabilité totale de cette chaîne. Précisons que ce diagnostic a été réalisé au cours de l'année 2000 dans le cadre d'une recherche-action avec une entreprise partie prenante de cette *supply chain*. En conclusion, nous résumons ce qui nous semble être les facteurs clés de la mise en place d'un projet de traçabilité totale.

Mots-clé :

Traçabilité totale, *supply chain*, logistique, idéal-type de traçabilité, diagnostic de traçabilité, agroalimentaire, fromage

Introduction

La traçabilité est un mot très récent puisqu'il n'est entré dans le Petit Robert qu'en 1998 (son homologue anglo-saxon *traceability* date de 1994) qui le définit par : *possibilité d'identifier l'origine et de reconstituer le parcours (d'un produit), depuis sa production jusqu'à sa diffusion*. Le terme est aujourd'hui largement utilisé par les médias qui rendent compte de problèmes d'actualité, sources d'inquiétude tant pour les consommateurs / utilisateurs de produits ou de biens durables (car la question ne concerne pas que les produits agroalimentaires), que les entreprises qui les produisent, les transforment ou les distribuent, que les gouvernements soucieux de protéger les citoyens mais aussi de « se couvrir » en cas de problème. Sans revenir sur les affaires qui défrayent la chronique, remarquons que l'ensemble des parties prenantes « exigent » la *traçabilité* des produits, seule jugée apte à garantir l'origine des produits et à attester de la qualité des processus industriels et logistiques. Mais qu'est-ce qu'un système de traçabilité ? À quelles conditions est-il possible d'assurer la traçabilité totale d'une *supply chain* ? Au-delà des objectifs de sécurité et de santé, n'y a-t-il pas pour les gestionnaires d'autres objectifs à prendre en compte susceptibles de « rentabiliser » la mise en œuvre d'un système de traçabilité totale ?

Telles sont les questions auxquelles nous souhaitons, avec cet article, apporter quelques éléments de réponse. Nous nous appuyons pour cela d'une part sur les travaux menés au CRET-LOG depuis 1995 sur la traçabilité et qui ont fait l'objet de plusieurs publications (voir bibliographie) complétés par une revue de littérature, et d'autre part sur les premiers résultats d'une recherche-action en cours dans le cadre d'une convention CIFRE. Les trois principaux objectifs de cette recherche-action qui se déroule dans une entreprise agroalimentaire sont d'abord de transformer le système d'information de traçabilité de l'entreprise par l'introduction de l'informatique et des technologies de l'information (car l'entreprise trace, mais sur support papier), ensuite d'étendre le système de traçabilité à l'ensemble de la *supply chain* et enfin, d'exploiter les informations générées à des fins de pilotage logistique et stratégique.

Nous commençons (§ 1) par définir la traçabilité et présenter un idéal-type de traçabilité totale, puis par préciser les enjeux qui y sont associés, pour finir par proposer une démarche de diagnostic de la traçabilité d'une *supply chain*. Ensuite (§ 2), nous présentons le cas de la *supply chain* support de la recherche-action et analysons à l'issue de son diagnostic (qui a été réalisé au cours de l'année 2000) les difficultés concrètes pour obtenir une traçabilité totale de cette chaîne. Nous concluons (§ 3) par ce qui nous semble être les points-clés de la mise en place d'un projet de traçabilité totale.

1. La traçabilité totale d'une *supply chain* : d'un idéal-type à une démarche de diagnostic

Dans cette première partie, nous commençons (§ 1.1) par présenter un idéal-type de traçabilité totale, fondé sur le principe de traçabilité de la démarche logistique, sur les objectifs de la traçabilité et sur le « rêve » des logisticiens, scientifiques ou professionnels. Ensuite (§ 1.2), nous analysons les enjeux de cette traçabilité totale pour l'ensemble des parties prenantes. Enfin (§ 1.3), nous proposons une démarche de diagnostic de la traçabilité totale d'une *supply chain*.

1.1. La traçabilité totale : présentation d'un idéal-type

L'objectif n'est pas ici de rendre compte des pratiques de traçabilité sur des *supply chains*, mais bien de construire une représentation « idéale » de la traçabilité totale. La norme NF ISO 8402 (1995) définit la traçabilité comme « *l'aptitude à retrouver l'historique, l'utilisation ou la localisation d'article(s) ou d'activité(s) semblable(s) au moyen d'une identification enregistrée* ». Nous appelons traçabilité *totale*, la traçabilité assurée à l'échelle d'une *supply chain*. Il revient donc en toute logique aux gestionnaires des processus logistiques d'assurer cette traçabilité totale.

La démarche logistique (Colin, 1981 ; Colin et Paché, 1988 ; Tixier et alii, 1996, Aurifeille et alii., 1997 ; Samii, 1997 ; Waters, 1999 ; Fabbe-Costes et alii, 2000) a toujours intégré un principe de traçabilité. Le suivi des flux et des activités, si possible réalisé en temps réel, fait en effet partie des fondements de la démarche logistique. Ce suivi des flux permet :

- d'exercer un **contrôle** sur la circulation physique (vérifier que tout se passe comme prévu) et d'évaluer la **fiabilité** de la chaîne en même temps que celle du dispositif logistique support,
- de pouvoir **réagir** rapidement (répondre à des demandes et faire face à des aléas) et en cela faire montre de **réactivité**,
- de **s'adapter** facilement à des changements plus structurels (concernant par exemple : la fréquence des envois, la nature des commandes, des produits, les volumes à échanger, les conditionnements...), c'est-à-dire acquérir une **flexibilité**,
- de favoriser un **apprentissage organisationnel** et de contribuer à la **gestion des connaissances** (*knowledge management*) en exploitant les données de suivi.

Dans la démarche logistique, ce principe de traçabilité s'entend à 3 niveaux : au niveau de chaque **tâche (ou opération)**, au niveau de chaque **entreprise**, et au niveau global de la *supply chain* ; ce qui renvoie à 3 sphères d'optimisation et de responsabilité. Si le niveau **local** des opérations ou même de l'entreprise ne pose pas de véritable problème (relative homogénéité du langage, de la culture et des choix technologiques, unicité de la sphère de responsabilité), le niveau **global** de la *supply chain* constitue le véritable défi.

L'évolution des technologies de l'information et de la communication de ces vingt dernières années a conduit une innovation permanente de la gestion logistique (Fabbe-Costes, 2000a). Les principales tendances en matière de systèmes d'information logistique peuvent se résumer par l'informatisation de tous les acteurs de la chaîne logistique et le recours massif à des technologies qui permettent une automatisation de l'acquisition, du traitement et de l'échange d'information. Dans un contexte d'échanges mondiaux (maîtrise de l'**espace**) en flux les plus tendus possibles (maîtrise du **temps**), le pilotage logistique se réalise essentiellement sur une base **virtuelle** (l'image du flux physique *via* le système d'information). Dans un contexte où les activités industrielles et logistiques sont largement sous-traitées, l'accès rapide aux informations de la traçabilité totale qui permet la « **transparence** » (savoir ce qui se passe, comment ça se passe...) devient cruciale.

Concrètement comment réaliser cette traçabilité totale « idéale » ? Le principe de traçabilité totale est « simple » : il s'agit de suivre, si possible en temps réel et en permanence, les processus logistiques **tout au long du cycle de vie** du produit. Ce principe simple devient vite complexe puisqu'un cycle de vie peut inclure plusieurs « vies » avec les phénomènes de recyclage mais aussi de consommation intermédiaire (exemple : les produits épandus sur un champ qui a été brouté par un troupeau dont la viande entre dans la composition de plats cuisinés). Il devient aussi complexe du fait de l'imbrication des *supply chains*, pour reprendre l'exemple agricole, la qualité d'un légume dépend de la qualité de la graine utilisée, de la terre dans laquelle elle a été semée, de la chaîne logistique qui a conduit le légume jusqu'à l'étalage, mais aussi des engrais et pesticides utilisés, eux-mêmes issus d'autres *supply chains*. La complexité est aussi liée à la temporalité des interactions, certains « effets » pouvant n'être décelés qu'à très long terme.

Précisons que la traçabilité ne consiste donc pas seulement à savoir **où est le flux** à l'instant « t » (ce qui correspond au problème de localisation, au *tracking*), mais aussi connaître **son histoire** (le chemin suivi et les opérations subies, ce qui correspond au *tracing*) et **son statut** dans la circulation (libre de tout problème, bloqué en indiquant le motif, conforme ou pas aux prévisions...).

Il s'agit donc de suivre tant les **flux physiques** (lots de matières, de composants, de produits, unités logistiques...) et les **documents** qui leur sont associés, que les **actions** qui permettent leur transformation (production, assemblage, conditionnement, etc.) ou leur mouvement (manutention et/ou transport). Il faut donc mémoriser à chaque étape du processus en quel lieu et à quel moment quel acteur réalise quelle opération sur quel flux avec quels moyens. Concrètement, la mise en œuvre associe :

- l'identification des actions constitutives du processus dans son ensemble et leur enchaînement (modélisation des processus, voire élaboration de procédures) ;
- l'identification / codification des flux physiques : lots, pièces, produits finis (unités consommateurs) et unités logistiques (cartons, palettes, conteneurs...), mais aussi l'identification / codification des acteurs qui manipulent les flux physiques, des documents associés à la circulation des flux physiques, ainsi que des machines et

- engins de transport (camions, navires, chariots, portiques...) qui les transforment, les manipulent ou les transportent ;
- le marquage des unités physiques (avec, par exemple, des tatouages, des codes-barres, des *radio tags*, des étiquettes électroniques), des engins fixes ou mobiles (ex : avec des balises) des documents (quand ils ne sont pas sur support électronique) et des acteurs (ex : avec des badges, cartes à puce...);
 - la lecture électronique de ces « marques » (lecteur optique, scanner, dispositifs radio...) en des points suffisamment rapprochés pour ne pas « perdre la trace », éventuellement la localisation automatique permanente (par exemple par satellite pour les engins mobiles) ;
 - les systèmes de traitement et de mémorisation des informations ainsi « capturées » pour suivre les flux, reconstruire leur histoire et l'analyser, prendre les décisions les plus satisfaisantes en cas d'aléas ;
 - les systèmes de communication (ex : EDI, extranet, internet...) entre les différents acteurs pour échanger des informations sur le suivi des flux et des activités (mode routinier) ainsi que pour transmettre des instructions pour traiter les aléas potentiels (situation de crise).

Si, dans le contexte actuel nous mettons l'accent sur les technologies de l'information et de la communication dans la mise en œuvre de systèmes de traçabilité totale (ce que faisaient aussi les auteurs du rapport CIIBA au Premier Ministre, voir Bollo et alii, 1994), notons qu'il est tout à fait possible d'organiser une traçabilité totale sur support papier. La limite d'un tel système réside dans la capacité à rapidement retrouver et traiter les informations en cas de problème. Or le temps est une variable clé de la capacité à traiter les aléas : rapidité pour localiser les produits concernés, rapidité de la prise de décision, de la communication avec les acteurs concernés par le problème, rapidité de l'action entreprise pour « gérer la crise ». Ce facteur temps, si précieux dans les organisations en flux tendus, milite en faveur de systèmes de traçabilité utilisant des technologies précédemment citées.

1.2. Les enjeux à la traçabilité totale

Les principaux enjeux opérationnels associés à la mise en place d'un système de traçabilité totale, qui concerne donc tous les secteurs d'activité, sont de pouvoir :

- s'assurer du bon déroulement de la chaîne logistique, en particulier s'assurer du respect des contraintes des différentes parties prenantes à la *supply chain* (condition de circulation, respect des délais...), et du respect des réglementations ;
- bloquer, si nécessaire récupérer, un produit en cas de problème (par exemple : lots non-conformes, pièces défectueuses, produits contaminés, produits de contre-façon, produit volé...), en cas de dépassement de délais (dépassement de DLV, DLUO), ou encore pour éliminer des produits périmés (par exemple des prospectus qui ne sont plus à jour) ;

- garantir l'origine d'un produit, aspect particulièrement sensible dans l'agroalimentaire aujourd'hui, mais important aussi dans d'autres secteurs pour lutter contre la contrefaçon (dans le luxe, l'avionique, l'aérospatial, l'automobile...);
- identifier plus facilement les responsabilités en cas de problème;
- analyser les situations qui ont conduit à des problèmes pour éviter qu'elles se reproduisent (apprentissage).

La traçabilité, garantie au niveau **logistique**, est donc un outil indispensable à toute démarche de **qualité totale**.

Les enjeux tactiques se situent avant tout au niveau **marketing** car un système de traçabilité peut conforter la confiance des clients/ acheteurs/ consommateurs et donc peut influencer positivement leur comportement d'achat, voire leur fidélité au produit et/ou à la marque et/ou à l'enseigne. Un système de traçabilité peut en effet apporter la « preuve » de la qualité du produit et du processus. De plus, pour une entreprise, ne pas « avoir de problème » (tels que : non qualité, vol, fraude, retard...) renforce son image « sécurité ». Enfin, la mise à disposition d'informations de suivi (traçabilité des commandes par exemple en commerce à distance ou suivi des expéditions en messagerie express) contribue à rassurer le client et à accroître sa satisfaction vis-à-vis du service offert. Comme l'indique Dubois (1998), « *la traçabilité, tout d'abord une méthode pour prévenir le risque, va devenir un élément fondamental du marketing* ».

Les enjeux tactiques se situent aussi au niveau **logistique**, contribuant à développer la robustesse du processus d'ensemble (démarche préventive d'analyse des risques potentiels et de sécurisation des processus), à améliorer sa réactivité en cas d'aléas (traitement curatif) en maîtrisant les coûts associés aux opérations permettant d'éviter que l'aléa ne se propage jusqu'au consommateur (blocage des produits, retrait, recyclage, destruction si nécessaire). Les informations de suivi des flux sont également précieuses pour analyser les processus logistiques et les adapter aux évolutions de l'environnement. Si le système de traçabilité est informatisé et largement automatisé, avec des systèmes harmonisés à l'échelle de la *supply chain*, il peut aussi contribuer à améliorer la performance du processus logistique en lui-même, accélérant les opérations, notamment au plan informationnel.

Les enjeux se traduisent donc aussi au niveau global de la firme, affectant *in fine* sa **performance financière** (y compris du fait des impacts sur la confiance des actionnaires). La lutte contre la fraude (ce qui inclut la contrefaçon) est aussi pour de nombreux secteurs un facteur qui limite les pertes financières.

Au plan stratégique, un système de traçabilité totale peut apporter un avantage concurrentiel : différenciation fondée sur la qualité, la sécurité, la fiabilité, et l'information, meilleure maîtrise des coûts des processus logistiques. Il permet aussi de changer les règles du jeu stratégique, imposant notamment un nouveau standard de qualité à l'échelle d'un système de valeur, ce qui est plus complexe à obtenir qu'à l'échelle d'une entreprise. Fondé sur des dispositifs complexes, tant au plan technologique qu'organisationnel, un système de traçabilité totale constitue aussi une compétence distinctive. L'analyse des informations issues

d'un système de traçabilité totale peut enfin permettre de développer des compétences spécifique en matière de pilotage de flux et améliorer le processus de décision stratégique (Fabbe-Costes, 2000b).

L'exposé des enjeux montre clairement qu'une mise en œuvre limitée à une entreprise ne peut suffire et qu'il est impératif de concevoir le système de traçabilité à l'échelle de la *supply chain*. Elle montre aussi qu'en amont de la mise en place d'un système de traçabilité « individuel » se pose un problème de cohérence de la chaîne dans son ensemble et d'homogénéité des exigences des parties prenantes, notamment en matière de qualité des produits et des processus, ce qui renvoie à une perspective inter-organisationnelle, sinon collective, de la stratégie (Avenier et al., 1997 ; Camman-Lédi, 2000).

1.3. Proposition d'une démarche de diagnostic de la traçabilité totale d'une *supply chain*

Si le principe de la traçabilité est « simple » sa mise en œuvre se révèle complexe, notamment étendue à l'ensemble de la chaîne logistique. Elle exige en effet une **continuité** de la traçabilité qui suppose une communication entre les partenaires, un partage d'informations, donc une compatibilité, sinon une homogénéité, entre les systèmes d'identification et de marquage, les langages de communication, etc. Idéalement, elle appelle l'interopérabilité voire l'interfonctionnement des systèmes d'information des partenaires de la chaîne.

Les expériences en cours montrent que s'il est relativement aisé de « tracer » au sein d'une entreprise donnée (niveau *local* évoqué §1.1), il est très difficile de dépasser les frontières d'une entreprise et de tracer au niveau *global*. Il existe de réels hiatus entre les différents systèmes « locaux ». Aussi, avant la mise en place de tout projet de traçabilité dans une entreprise, il nous semble indispensable de procéder à un diagnostic du système de traçabilité totale, c'est-à-dire étendu à l'ensemble de la *supply chain*.

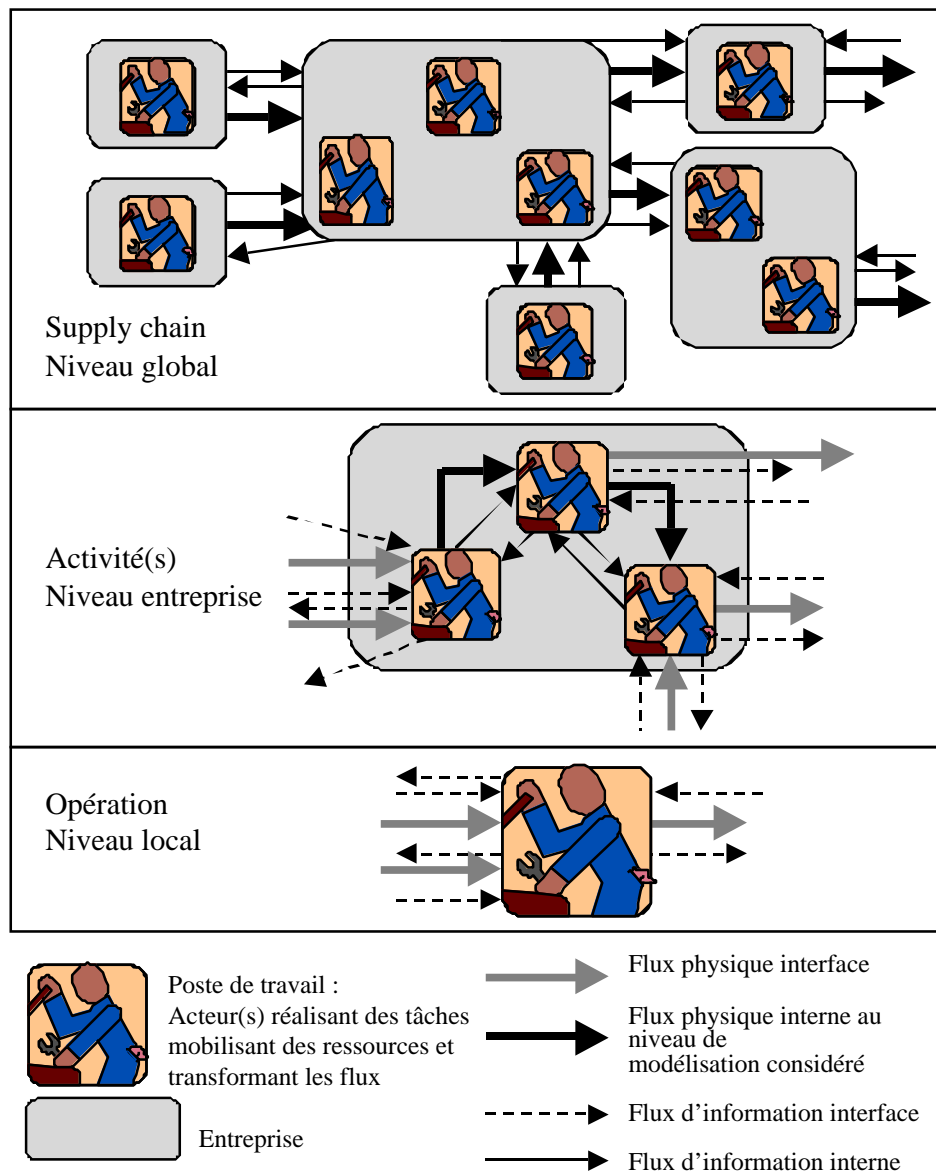
La démarche de diagnostic que nous proposons est fondée d'une part sur une modélisation de la *supply chain*, et d'autre part sur l'évaluation de la capacité à la « tracer totalement ».

La **modélisation** de la *supply chain* repose sur l'identification : des flux en circulation, de l'espace de circulation, des entreprises intervenant dans la gestion de ces flux, de leurs activités et des tâches qui y concourent en précisant les acteurs (postes de travail) y participant.

Nous suggérons d'adopter pour cette modélisation un principe **systemique** (Le Moigne, 1990) et d'adapter progressivement la « focale » pour modéliser la *supply chain*, en privilégiant dans un premier temps une approche globale et transversale de la chaîne avant de « descendre » vers les activités et les tâches. Il nous semble crucial de mettre l'accent sur les interfaces entre composants du système *supply chain*, autant de lieux où la continuité informationnelle de la traçabilité est susceptible d'être rompue mais autant de points de

conjonction source de coordination *intelligente* entre acteurs. Insistons sur le fait que le modèle est finalisé ; la finalité étant l'analyse de la capacité des acteurs à tracer les flux sur l'ensemble de la *supply chain*. L'utilisation de représentations graphiques (cf. par exemple figure 1, mais aussi diagrammes de flux, graphes, ou réseaux) nous semble particulièrement adaptée.

Figure 1 : principe de modélisation de la *supply chain*



L'évaluation de la capacité à tracer sur l'ensemble de la *supply chain* repose sur l'analyse des éléments du dispositif de traçabilité évoqués § 1.1 et repris de manière plus systématique dans le tableau ci-après.

Tableau 1 : Points clés de l'analyse d'un système de traçabilité totale

Points clés de la traçabilité	Éléments du processus concernés (cf. modélisation)	Questions techniques
Processus opérationnel (Cf modélisation générale)	Définition des opérations Lien opération/acteur/flux Logique de succession des opérations	Existence de procédures explicites ? Possibilité de diagnostic automatique de la circulation ?
Identification / codification	Des produits, des emballages, des unités logistiques, des documents, des engins (machines, engins de transport de manutention), des acteurs.	Niveau d'identification (pièce, UC, lot de production, etc.) ? Nature des codes, signification Utilisation de standards ? Origine des codes ? Qui définit les codes ?
Marquage	<i>Idem ci-dessus</i>	Technique utilisée, nature des supports Utilisation de normes ? Marquage à la source ? Qui « marque » ?
Lecture	Sites : localisation des systèmes de lecture Acteurs : qui « capte » l'information ?	Technique utilisée Niveau d'automatisation Connexion avec le système d'information ? en temps réel ?
Mémorisation et traitement des informations « capturées »	Acteurs : qui mémorise ? qui traite ?	Techniques de mémorisation utilisées ? Système centralisé ou distribué ? Le flux est-il porteur de son histoire ? Systèmes de traitement automatisés ?
Communication entre les acteurs, système d'échange d'informations	Acteurs. Qui échange quelle information avec qui ? Procédures d'échange d'information, nature de la communication	Techniques utilisées (EDI, Internet...) Utilisation de normes ? Quelles informations échangées ? Procédures d'échange automatisées ? Échanges systématiques, par exception ? Quelle communication en cas de crise ?

La question des interfaces est suffisamment cruciale pour que nous lui consacrons un tableau à part. À chaque interface entre opérations, entre entreprises, il convient d'analyser la continuité du système de traçabilité pour chacun des points-clés du tableau 1 (à l'exception du premier et du dernier point qui traitent déjà des interfaces).

Tableau 2 : Points clés du diagnostic aux interfaces

Points clés de la traçabilité	Questions relative à la continuité à l'interface entre opérations et/ou entreprises
Identification / codification	Changement de codes ? Niveaux d'identification différents ? Changement de standards ? Liens entre les codes successifs possibles ?
Marquage	Changement de technique de marquage ? Changement de supports ? Conservation des anciennes « marques » ?
Lecture	Changement de technique ? Compatibilité des techniques de marquage /lecture ?
Mémorisation et traitement des informations capturées	Compatibilité des techniques de mémorisation utilisées ? Possibilité d'accès aux informations mémorisées par les autres acteurs amont et aval ?

Cette présentation « idéale » d'un système de traçabilité totale n'a pas abordé un aspect important du problème : le coût d'un tel système. Comme en maintenance industrielle, il faut savoir raisonner en termes de coûts directs du système de traçabilité, assez faciles à évaluer, et en **coût global**, intégrant une valorisation de la non-qualité évitée par le système (cf. les enjeux évoqués § 1.2), ce qui est bien plus difficile. Ces coûts dépendent du niveau de traçabilité souhaitée par les entreprises ou imposées par l'environnement (ex :réglementations, attentes de consommateurs...) ainsi que des technologies choisies.

Car contrairement à ce que notre idéal-type suggère, il n'est pas nécessairement utile de tout tracer dans les moindres détails. Il convient, comme en qualité, de trouver le niveau *satisfaisant* de traçabilité, adapté au niveau de risque (marketing, logistique, financier, cf § 1.2) accepté.

Il faut par ailleurs dans de tels projets aussi aborder la question sensible des relations entre acteurs de la *supply chain*. La nature des relations avec les partenaires (relations de pouvoir, existence de conflits et/ou de possible coopérations), la capacité d'un acteur d'imposer des choix techniques ou organisationnels aux autres, la convergence ou divergence des points de vue vis-à-vis de la traçabilité et de la volonté de tracer sont autant de facteurs à prendre en compte.

Ces deux aspects (coût du système de traçabilité et relations avec les autres acteurs de la *supply chain*) représentent d'importants facteurs d'arbitrage des solutions finalement choisies.

2. Diagnostic de la traçabilité totale de la *supply chain* du fromage préemballé

Dans cette seconde partie, nous confrontons notre idéal-type de traçabilité totale à la réalité pratique d'une *supply chain*. Il s'agit de la *supply chain* du fromage préemballé que nous trouvons dans les linéaires libre service des grandes et moyennes surfaces (GMS).

Nous commençons (§ 2.1) par présenter les acteurs de cette *supply chain* et par modéliser le processus d'ensemble étudié. Nous montrons à titre d'exemple deux modèles plus détaillés choisis parmi ceux qui ont été élaborés sur le terrain. Ensuite (§ 2.2) nous exposons les principaux résultats du diagnostic de la traçabilité totale de la *supply chain* réalisé selon la démarche proposée au § 1.3.

Rappelons que le diagnostic de la traçabilité totale de cette *supply chain* a été élaboré au cours de l'année 2000 dans le cadre d'une recherche-action avec une société qui participe à la *supply chain* étudiée. Cette société souhaitait notamment informatiser sa traçabilité interne et s'assurer de la continuité de sa traçabilité avec les autres acteurs de la chaîne. Le diagnostic de la traçabilité totale, dont nous présentons les principaux résultats sans cependant entrer dans les détails, a servi de base à la construction d'un programme d'informatisation de la traçabilité, combiné avec la mise en place d'un système ERP (*Enterprise Resource Planning*) intégrant un module de GPAO (Gestion de Production Assistée par Ordinateur) et un module de gestion des stocks par lot. Le projet d'informatisation est actuellement en cours et le système de traçabilité entre dans une phase de test.

Précisons aussi que cette chaîne n'a pas pour ambition d'être représentative. Elle nous semble cependant « exemplaire » pour de nombreuses raisons. Notamment, elle met en évidence les enjeux à *tracer totalement* pour un secteur aussi sensible que l'agroalimentaire et les difficultés à mettre en place cette traçabilité totale sur une *supply chain* où les acteurs sont multiples et peuvent être imbriqués dans d'autres *supply chains* ; difficultés accrues par le fait que les parties prenantes de cette chaîne sont toutes convaincues de l'importance de la traçabilité et ont toutes développé leur système interne (niveau local) qui n'est toujours compatible ni cohérent avec celui des partenaires (niveau global).

2.1. La *supply chain* du fromage : enjeux de la traçabilité totale et complexité de la *supply chain* à tracer

Avant d'établir un diagnostic de la traçabilité totale de la *supply chain* du fromage préemballé, il convient de rappeler les enjeux de la traçabilité pour les acteurs de l'agroalimentaire mais également les pressions que peuvent exercer les différents acteurs. Pour simplifier nous nous limitons ici à trois agrégats d'acteurs (la présentation détaillée de la *supply chain* montrera que la situation est plus complexe) : les acteurs amont (producteurs, transformateurs, grossistes, etc.), les distributeurs et les consommateurs.

En amont, les enjeux pour les producteurs et les transformateurs sont importants face aux exigences accrues des distributeurs et des consommateurs, mais également face aux exigences réglementaires et sanitaires.

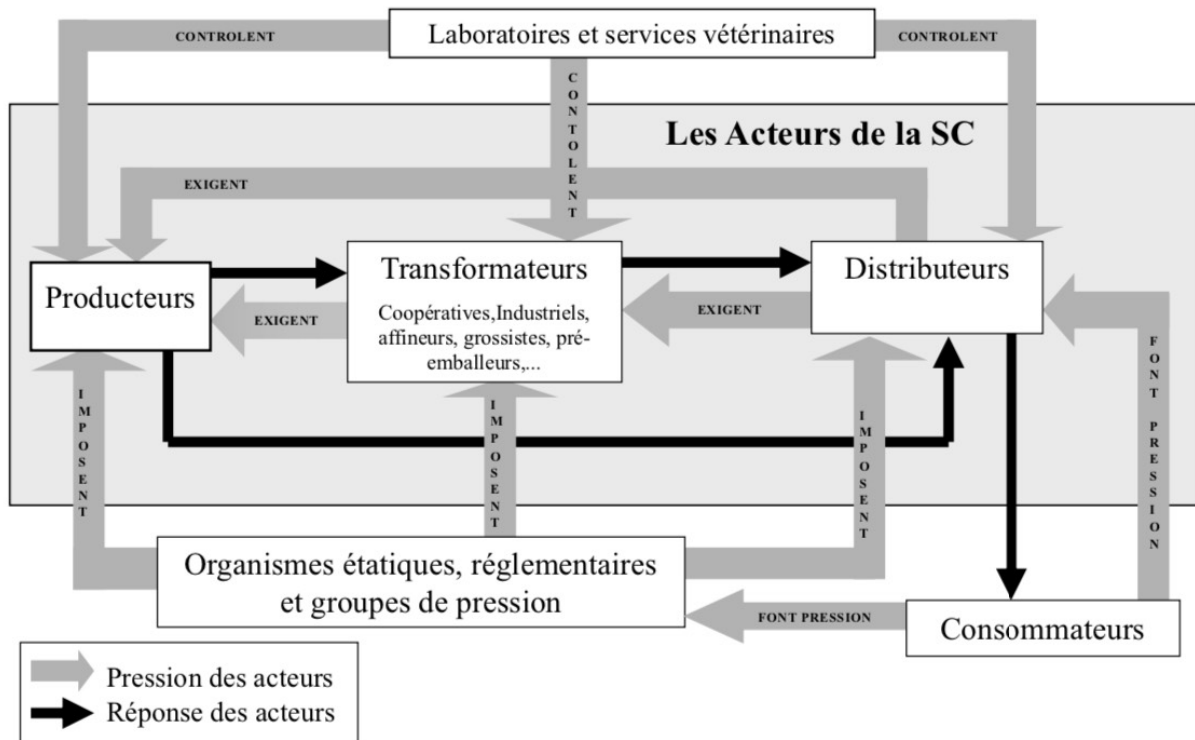
- La pression des distributeurs : les enjeux sont d'autant plus forts que le « référencement » chez un grand distributeur peut constituer un gage de pérennité et de développement pour une entreprise et qu'au contraire le « déréférencement » peut avoir de lourdes conséquences sur sa performance voire sa survie (par exemple une baisse importante du chiffre d'affaires qui peut entraîner des licenciements suite à la baisse d'activité). Or, la plupart des distributeurs (ex : Casino, Système U, Auchan...) exigent de leurs fournisseurs agroalimentaires la traçabilité des produits et en font une condition au référencement. Cette exigence qui pèse avant tout sur les fournisseurs « directs » des distributeurs peut remonter jusqu'au producteur lorsque les distributeurs veulent commercialiser à leur marque (MDD) des produits type « terroir » et souhaitent garantir aux consommateurs l'origine et la qualité du produit.
- D'autres acteurs externes à la *supply chain* proprement dite ont des moyens de pressions qui incitent les acteurs en amont de la *supply chain* à tracer. Il s'agit, d'une part, des instances étatiques, réglementaires ou des groupes de pression (par exemple les associations de consommateurs) et d'autre part, des laboratoires ou services vétérinaires. Ces exigences se traduisent généralement par la mise en place de réglementations imposant un certain nombre de contraintes qui incitent à la traçabilité des produits. Un des principaux objectifs consiste à responsabiliser les acteurs en les confrontant principalement à trois types d'obligations : l'obligation d'information préalable au consommateur sur le produit ou sur l'emballage (Art. L.111.1 et suivants du Code de la Consommation), l'obligation de sécurité (Art. 1386-1 et suivants du Code Civil), l'obligation de conformité et de garantie du produit. Mais au-delà, ces actions visent surtout à assurer la protection du consommateur. À ce niveau, les enjeux sont également très importants, car une décision prise par une des instances de contrôle pour le non-respect d'une réglementation peut conduire à des pertes considérables (exemple : destruction massive des produits), voire à la fermeture provisoire ou définitive de l'entreprise. Dans certains cas, la responsabilité pénale du [ou des] dirigeant[s] peut être engagée. Les exigences peuvent venir également de groupements professionnels ou syndicats interprofessionnels réglementant le produit lui-même afin de protéger ses spécificités (par exemple les Appellations d'Origine Contrôlée ou AOC, ou les produits biologiques comme le label AB en France).
- La pression des consommateurs s'exerce indirectement sur les producteurs, même si leurs produits sont distribués via des réseaux de GMS. C'est particulièrement vrai pour les producteurs qui distribuent sous leur[s] marque[s] (exemple : Le Petit, célèbre marque de camembert). Si un problème survient et touche [ou est susceptible de toucher] des consommateurs, c'est la confiance dans la marque qui est entachée et les ventes qui risquent de chuter. Les médias, qui dans ce cas rendent compte du problème et aident à y faire face en prévenant les consommateurs, amplifient le phénomène, ce qui peut avoir de graves conséquences pour l'entreprise concernée.

En aval, les distributeurs doivent également faire face non seulement à des exigences réglementaires et sanitaires, mais de plus en plus aux exigences du consommateur que les distributeurs souhaitent protéger des risques, rassurer et surtout fidéliser.

- Les distributeurs, comme les producteurs et les transformateurs, ont des obligations à respecter comme celle, par exemple, de communiquer certaines informations sur le produit aux consommateurs, notamment par voie d'affichage. Ils ont également des contraintes sanitaires qu'ils doivent respecter.
- La pression des consommateurs : les enjeux de la traçabilité sont d'autant plus importants pour les distributeurs qu'en cas de problème sur un produit commercialisé, ils sont les premiers concernés puisqu'ils représentent le dernier maillon de la chaîne avant le consommateur. Ils doivent donc être en mesure de disposer rapidement de l'information afin de retirer les produits de la vente et d'assurer la sécurité des consommateurs. Mais au-delà de ces actions « curatives », les distributeurs souhaitent pouvoir communiquer sur les produits qu'ils distribuent pour redonner confiance aux consommateurs. La pression des consommateurs s'exerce aussi vis-à-vis des distributeurs qui distribuent des produits à leur marque (MDD) et qui subissent comme les producteurs l'impact d'un problème sur la confiance des consommateurs. Cependant dans ce cas, la défiance peut s'exercer globalement sur tous les produits à la marque du distributeur, pénalisant le réseau de l'enseigne dans sa globalité.

Cette présentation des enjeux montre que tous les acteurs ont intérêt à tracer, même si les exigences et les pressions peuvent varier en fonction des risques encourus à ne pas ou à mal tracer. La figure 2 résume l'ensemble des pressions exercées par et sur les acteurs du secteur agroalimentaire, en particulier de la *supply chain* du fromage.

Figure 2 : Les pressions exercées par et sur les acteurs du secteur agroalimentaire



Après avoir rapidement analysé les enjeux à la traçabilité dans l'agroalimentaire et les pressions exercées par les principaux acteurs, modélisons la *supply chain* étudiée. De l'amont vers l'aval de la chaîne d'approvisionnement, les acteurs participant à la *supply chain* du fromage sont :

Le producteur de lait. Premier maillon de la chaîne, c'est lui qui va fournir le composant principal du produit à fabriquer : le lait. Ses principaux clients sont les coopérateurs laitiers ou directement les fabricants de fromage.

Les autres fournisseurs. Il s'agit des fournisseurs des autres composants entrants directement dans la composition du fromage tels que les additifs (exemple : les ferments) ou indirectement comme l'emballage. Ces fournisseurs participent également à d'autres *supply chain* (exemple : les fournisseurs d'emballages fabriquent des emballages pour de nombreux autres produits que le fromage, certains additifs entrent dans la composition d'autres produits que le fromage).

La coopérative laitière. Elle prend en charge l'organisation et la réalisation des tournées de collecte du lait, chez les différents producteurs. Ses principaux clients, pour la *supply chain* considérée, sont les fabricants de fromage. Notons que certains fabricants s'approvisionnent directement auprès de producteurs de lait sélectionnés et organisent eux-mêmes (ou avec un prestataire) la collecte de lait.

Le fabricant de fromage (industriels, coopératives fruitières, etc.). C'est lui qui va transformer la matière première, le lait, pour fabriquer le fromage. Ses principaux fournisseurs sont les producteurs de lait (approvisionnement direct) et/ou les coopératives, ainsi que les fournisseurs de composants complémentaires (additifs, emballage, ...). Ses clients sont les

grossistes, les affineurs, les pré-emballeurs ou directement les centrales d'achats et/ou distributeurs. Le fabricant de fromage lorsqu'il livre directement les centrales d'achats et/ou les distributeurs peut cumuler les métiers d'affineur, de grossiste et de pré-emballeur pour tout ou partie de son activité.

L'affineur. Son métier consiste à faire affiner les fromages dans des conditions particulières et spécifiques selon les fromages et selon un temps déterminé. Ici, le fromage subit une transformation, d'une part par une action de « vieillissement » et d'autre part, par ses conditions de conservation au cours du stockage. Ses principaux fournisseurs sont les fabricants de fromages. Ses principaux clients sont les grossistes, les pré-emballeurs ou directement les centrales d'achats et les points de vente des distributeurs.

Le grossiste. Intermédiaire entre le fabricant et le détaillant, il achète et revend en gros ou en demi-gros les produits. Ici, il n'y a aucune activité de transformation. Ses fournisseurs sont les fabricants de fromages, les affineurs, les pré-emballeurs. Ses clients sont le pré-emballeur ou directement les centrales d'achats et les points de vente des distributeurs.

Le pré-emballeur. Il s'agit d'une activité de découpe et de conditionnement des fromages à destination des rayons de fraîche découpe au sein des GMS. Le pré-emballeur a une activité de transformation du produit (exemple : découpe en portion et emballage, fabrication de râpé emballé en sachet, découpe et assemblage en plateaux, etc.). Ses principaux fournisseurs sont des fabricants de fromages, des affineurs, mais aussi des grossistes. Ses principaux clients, quant à eux, sont des grossistes, des centrales d'achat ou directement des points de vente distributeurs.

La centrale d'achat. À ce stade, le produit ne subit aucune transformation. L'acheteur principal va centraliser les demandes des différents magasins du distributeur et effectuer une commande groupée auprès des « fournisseurs ». Les fournisseurs sollicités par la centrale peuvent être le fabricant de fromage, l'affineur, le grossiste, le pré-emballeur. Le « client » est le point de vente qui a passé sa commande auprès de la centrale.

Le point de vente du distributeur. Certains distributeurs, pour tout ou partie des produits, laissent les responsables de rayon en magasin passer leurs commandes directement auprès des fournisseurs. Les fournisseurs peuvent être les fabricants de fromage, les affineurs, les grossistes, les pré-emballeurs. Le client final est ici le consommateur, dernier maillon de la chaîne.

Le transporteur. Il relie les différents maillons de la chaîne de l'amont vers l'aval. Dans la *supply chain* considérée, les transporteurs sont les garants de la circulation des flux de marchandises et des informations associées entre deux maillons consécutifs de la chaîne et ceci dans les conditions optimales exigées, notamment en matière d'hygiène et de sécurité, par exemple le respect de la chaîne du froid.

Le prestataire logistique. Il assure pour le compte de l'un ou l'autre des acteurs qui viennent d'être cités tout ou partie des opérations logistiques (essentiellement stockage, préparation de commande, expédition, ou éventuellement *cross-docking* ie. passage plate-forme avec éclatement des flux vers les clients sans stockage intermédiaire).

Précisons que l'entreprise dans laquelle se déroule la recherche-action est une société qui exerce les rôles de grossiste et de pré-emballeur dans la *supply chain* du fromage et qui, du point de vue logistique, ne sous-traite que le transport.

Après avoir identifié les acteurs présents dans la *supply chain* du fromage et leurs relations au sein de cette *supply chain* (client ou fournisseur), nous avons identifié les flux qui les relient. Deux types de flux ont été modélisés :

- Les flux physiques de l'amont vers l'aval qui indiquent le sens de circulation des produits.
- Les flux informationnels qui comprennent : les flux informationnels relatifs aux produits et à leurs caractéristiques, et ceux correspondant à la transaction commerciale entre les acteurs. Ces flux informationnels peuvent circuler :
 - soit séparément du produit (bon de livraison, bon de transport, bon de commande, facture, etc), sur support papier ou échangés par informatique, en temps réel ou différé (via par exemple EDI, Internet, Extranet,...) ;
 - soit directement attaché au produit ou sur l'unité logistique (comme les palettes, bacs, cartons, etc.), sous forme d'étiquettes autocollantes manuelles, de codes barres, de puces, etc.

La figure 3 (page suivante) représente l'ensemble de la *supply chain* du fromage qui s'apparente d'ailleurs plus à un réseau qu'à une chaîne. De multiples circuits sont possibles impliquant des acteurs nombreux pouvant avoir des rôles variés et différents selon la [ou les] chaîne[s] auxquelles ils participent. Cette complexité accroît la difficulté pour assurer une traçabilité totale.

Une fois la modélisation établie au niveau global de la *supply chain*, il est possible, en s'appuyant sur le même principe que précédemment, de « descendre » vers les activités des entreprises et les tâches constituantes des activités. Nous pouvons illustrer cette modélisation par un diagramme des flux, représentation graphique particulièrement adaptée à notre étude qui, comme l'indique la figure 4, est centrée sur l'entreprise de pré-emballage dans laquelle se déroule la recherche-action. La figure 5 propose, à titre d'exemple, un « zoom » sur l'opération de réception qui représente l'interface privilégiée avec les fournisseurs et qui est le lieu idéal pour diagnostiquer la continuité du flux physique et surtout informationnel. Comme il a été précisé dans l'introduction de la partie 2, de nombreux modèles tels que ceux présentés ont été nécessaires pour réaliser le diagnostic complet de la *supply chain*.

Figure 3 : Modélisation du processus de la *supply chain* du Fromage

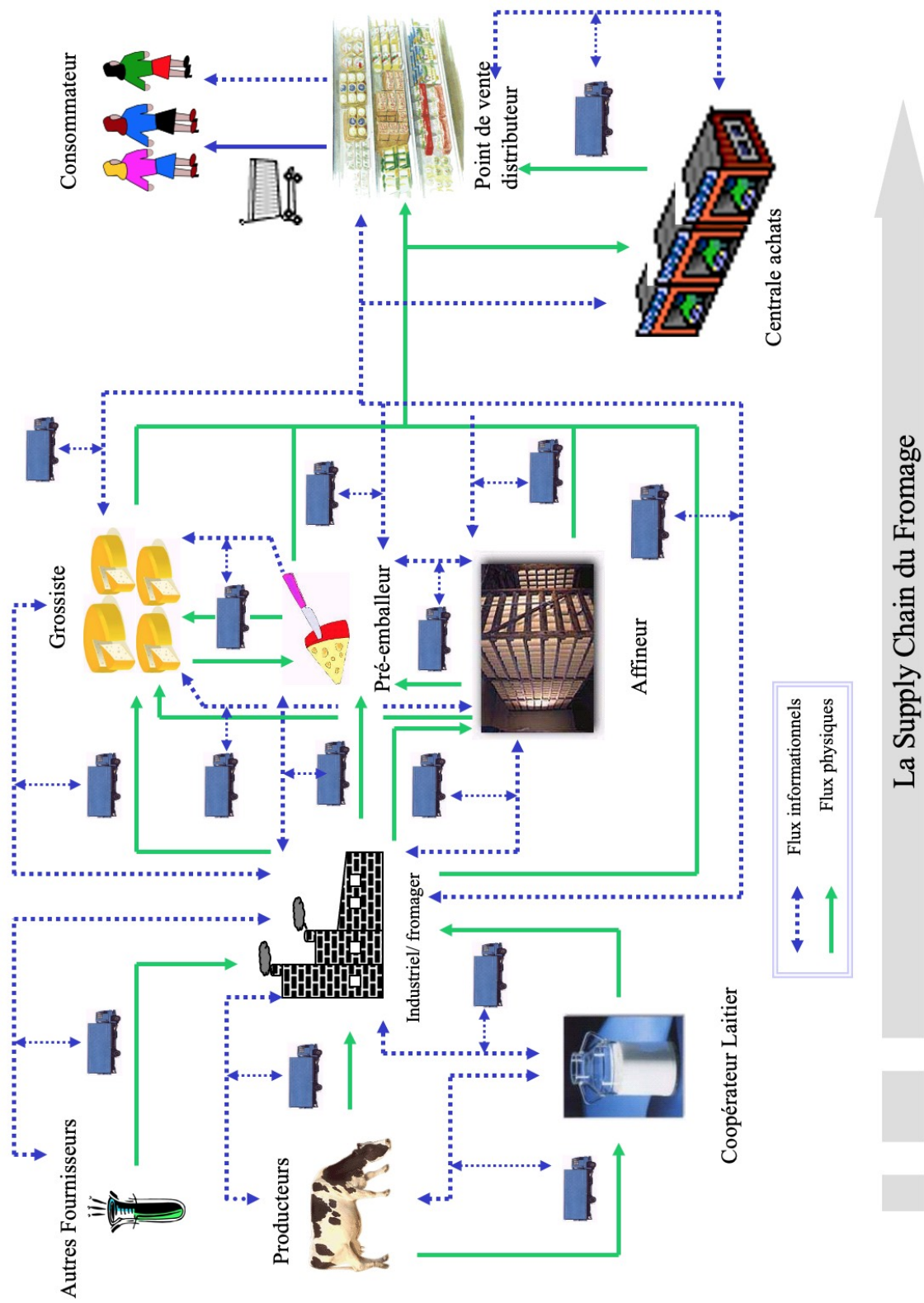


Figure 4 : Modélisation de l'activité du pré-emballeur

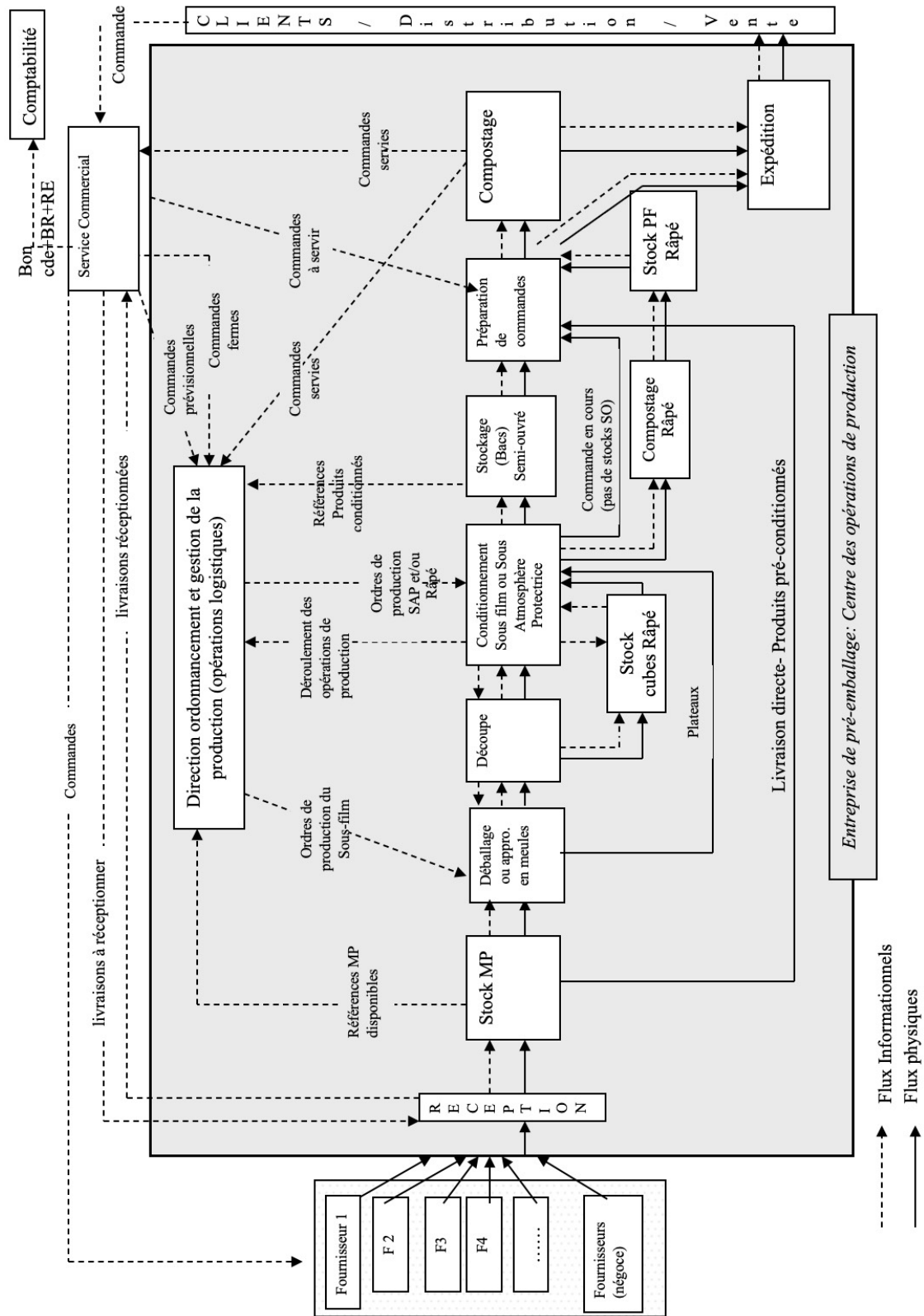
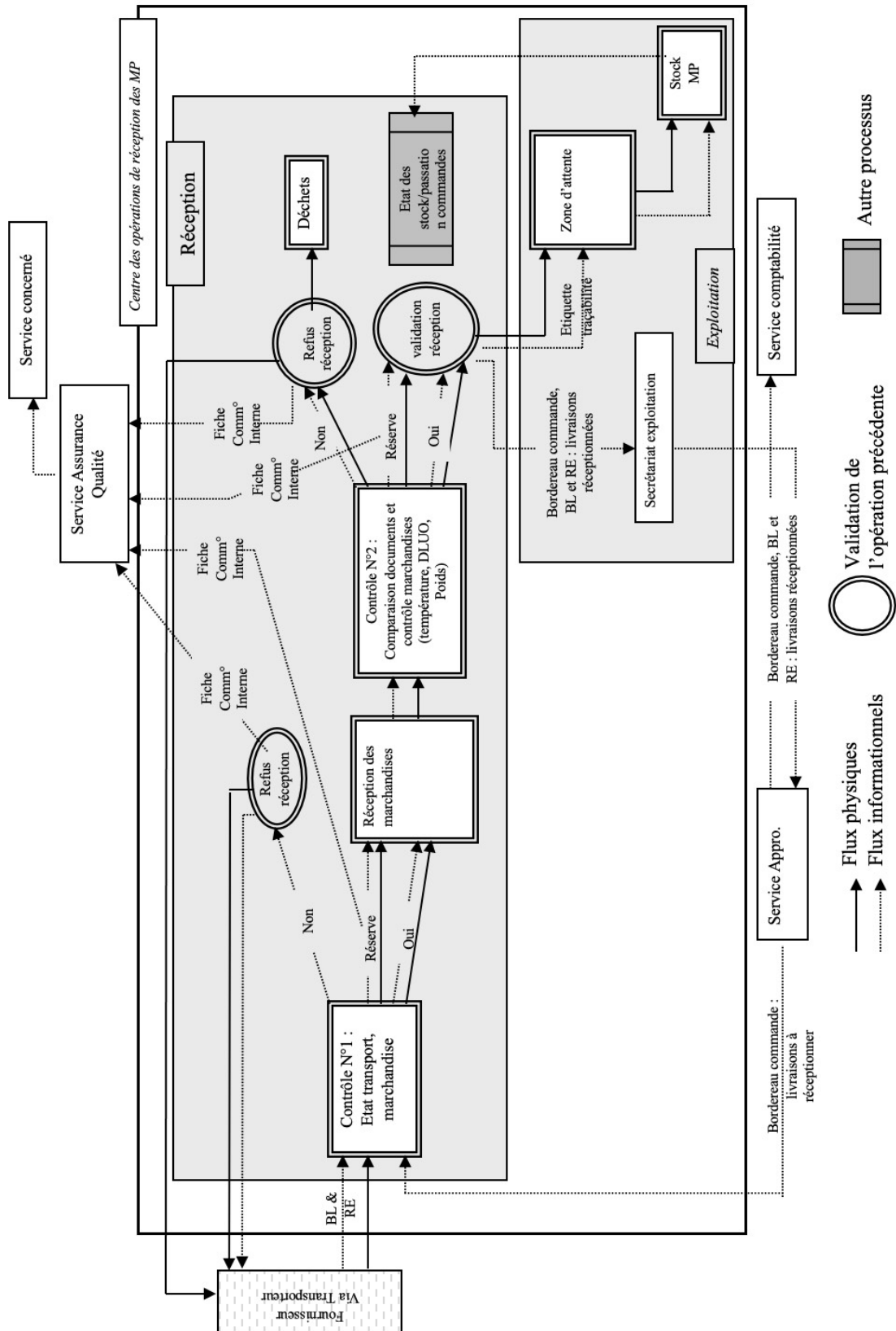


Figure 5 : Modélisation au niveau local de l'opération de réception



2.2. Diagnostic de la traçabilité totale de la *supply chain* du fromage

La complexité de la *supply chain* du fromage et de la mise en place d'une traçabilité totale résulte bien de la multiplicité des acteurs parties prenantes et de leurs interrelations. Dès lors, chaque transfert d'un maillon de la chaîne vers un autre constitue une source de rupture potentielle de transmission de l'information et de découplage avec le produit. Or toute rupture au niveau de la traçabilité des produits peut avoir des conséquences majeures sur l'organisation, notamment en cas de crise. Un découplage entre le produit et l'information peut conduire à laisser sur le marché un produit qui ne devrait pas l'être (problème de qualité gustative, problème bactériologique, etc.). Ces ruptures de traçabilité peuvent avoir de graves conséquences car, d'une part, elles peuvent porter atteinte à la santé voire à la vie du consommateur, avec toutes les conséquences pour les entreprises (revoir § 2.1), d'autre part, elles occasionnent une perte de temps considérable pour la [ou les] entreprise[s] concernée[s] dans la *supply chain* à un moment où la réactivité est primordiale. En effet, si en cas de problème la gestion de la crise dépend en premier lieu de la capacité de l'entreprise qui le découvre à réagir, elle dépend surtout de la capacité de l'ensemble des parties prenantes de la *supply chain* à retrouver rapidement les produits incriminés et à les gérer (repérage, blocage, retour, destruction).

C'est pourquoi, lors d'un diagnostic, il est primordial d'identifier les points de rupture réels ou potentiels quel que soit le niveau où l'on se trouve, ce qui suppose :

- l'identification et l'analyse des risques au niveau global, c'est-à-dire au niveau de la transmission et de la récupération des informations associées au produit à chaque interface entre deux maillons consécutifs de la *supply chain*, car c'est sans doute au moment du « passage de relais » entre les différents acteurs que le risque est le plus fort (revoir figure 3 toutes les interfaces identifiées) ;
- mais également l'identification et l'analyse des points de rupture au niveau intra-entreprise (activités et plus localement opérations), c'est-à-dire au moment de la transmission et la récupération des produits et des informations d'un service ou activité à l'autre ou d'une opération ou tâche à l'autre (revoir les figures 4 et 5 qui montrent les interfaces à auditer).

L'identification des points de rupture dans la continuité de l'information associée au déroulement du processus logistique a confirmé (revoir partie 1) que l'évaluation de la traçabilité totale nécessite l'analyse du système d'identification et de codification des flux physiques. Cela suppose pour une entreprise donnée souhaitant assurer une traçabilité de ses produits d'analyser l'existant d'abord au niveau de sa propre traçabilité mais également au niveau de ses fournisseurs (voire des fournisseurs de ses fournisseurs) et de ses clients (voire des clients de ses clients) afin d'évaluer (revoir pour plus de détails les tableaux 1 et 2 de la partie 1) :

- le niveau d'identification des produits (à l'unité consommateur, par lot, etc.), la nature de la codification et les liens possibles entre les différents codes et/ou les changements de codes ;

- les outils/supports d'identification utilisés (traçabilité papier ou informatique, nature du marquage des UC des UL, systèmes de lecture utilisés) ;
- la mémorisation des informations de traçabilité et les traitements qu'il est possible de réaliser ;
- les outils/supports de communication avec les partenaires amont et aval de la chaîne pour transmettre les informations de traçabilité, tant en mode routinier qu'en cas de crise.

Pour effectuer cette analyse, du point de vue de la société de pré-emballage, nous avons utilisé plusieurs sources d'informations :

- pour l'analyse interne : entretiens, documents et supports existants dans l'entreprise, notamment les procédures internes (précisons que la société est certifiée ISO 9002) ;
- pour les clients (distributeurs) : en particulier les cahiers des charges ;
- pour les fournisseurs : cahier des charges, entretiens téléphoniques et surtout envoi d'un questionnaire. Le questionnaire (dont l'encadré ci-dessous résume les principaux items) a été envoyé en juin 2000 à l'ensemble des fournisseurs de fromages de la société de pré-emballage étudiée (soit 42 questionnaires). Le taux de réponse a été de 90,48 % et taux d'exploitation de 85,70 %, un excellent taux de réponse qui constitue selon nous une preuve de la pression ressentie par les fournisseurs de l'entreprise et de leur motivation à assurer la traçabilité.

Encadré 1 : les principaux items du questionnaire adressé aux fournisseurs

- Question 1: Traçabilité des produits et support de la traçabilité actuelle et envisagée ?
- Question 2: Quelles informations tracez-vous et sur quel(s) support(s) ?
- Question 3 : Quelle est la nature de l'identification et qui est à l'origine du marquage des flux de matière, et quel(s) type(s) de marquage et de lecture utilisez-vous ?
- Question 4 : En fonction de la nature des flux identifiés, si vous utilisez des codes barres, quel(s) codage(s) utilisez-vous et/ou si vous utilisez des puces/étiquettes/tags, quelle(s) fréquence(s) utilisez-vous ?
- Question 5 : Etes-vous certifié ISO?
- Question 6 : Quel est l'effectif de votre entreprise ?
- Question 7 : Quelle est votre fonction dans l'entreprise ?

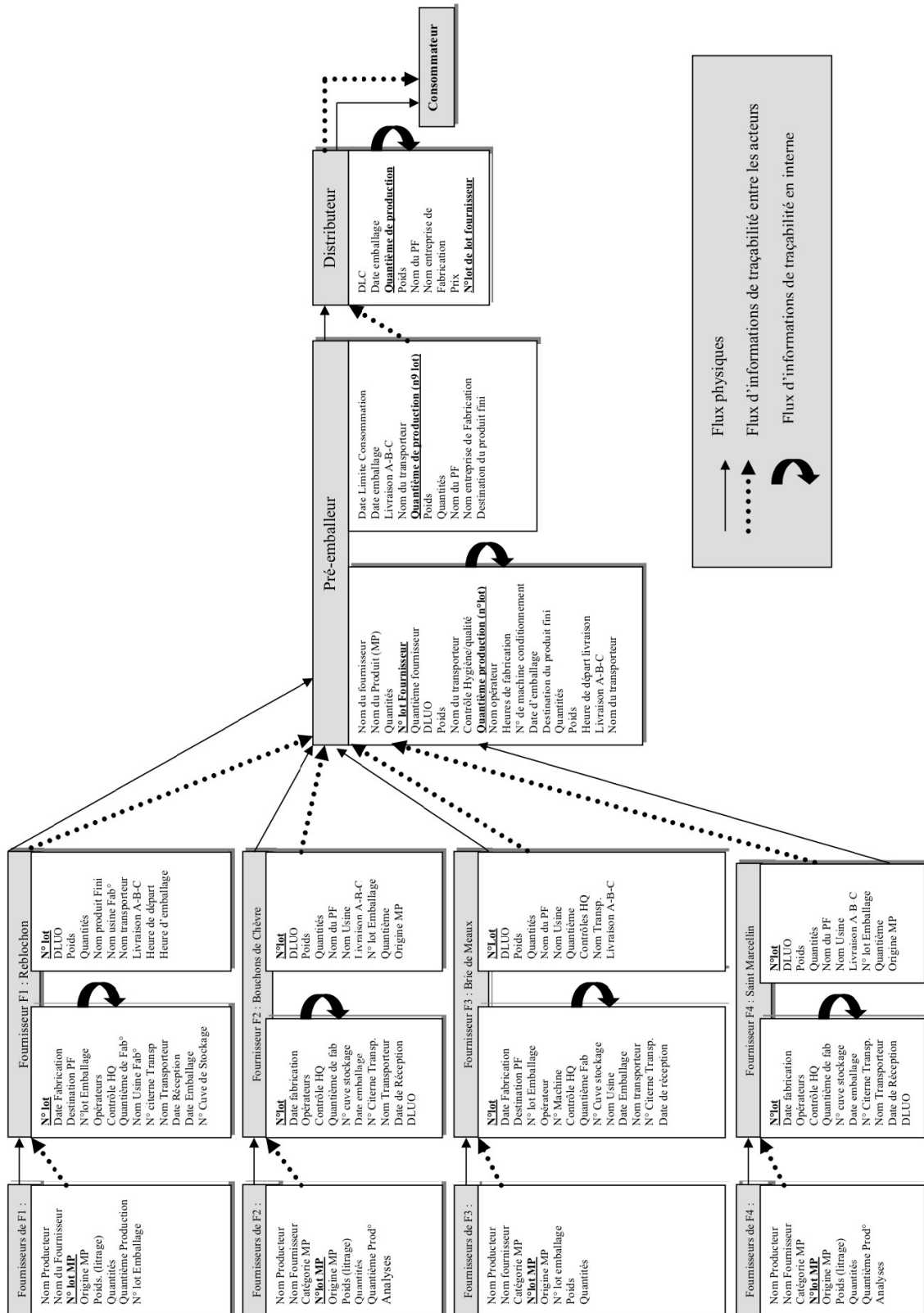
À l'issue de cette analyse nous pouvons établir les constats suivants.

La traçabilité est un concept intégré sur l'ensemble de la *supply chain* et pour l'ensemble des acteurs. En effet, la totalité des acteurs prétend non seulement assurer une traçabilité interne mais également avec l'amont et l'aval de la chaîne. De même, au sein de l'entreprise où se déroule la recherche, la traçabilité est assurée non seulement avec les fournisseurs interrogés mais également avec l'aval, c'est-à-dire les GMS des principaux distributeurs.

Sur l'ensemble de la *supply chain* et pour l'ensemble des acteurs, c'est la gestion par lot qui est la plus développée. Ce numéro de lot peut être significatif (exemple : la date de réception, la date de fabrication) ou non significatif (exemple : suite logique ou numéro aléatoire généré par un système informatique). Ce numéro de lot est en principe un identifiant unique qui permet, dans le système d'information interne de l'entreprise qui le crée, de retrouver un ensemble d'informations non transmises aux acteurs en aval. Cette analyse par rapport à la gestion par lot est par ailleurs une bonne illustration du système des « poupées russes » (Fabbe-Costes, 1998), dans la mesure où le dernier maillon de la chaîne ne récupère que le dernier numéro de lot apposé sur le produit et/ou l'emballage et que la reconstitution de la chaîne ne se fera qu'en recoupant les informations des acteurs impliqués. La figure 6 présente la succession et l'emboîtement des codes d'identification dans le cas de la composition d'un plateau de fromage pré-emballé.

Le numéro de lot ne suffit cependant pas à assurer la traçabilité. D'autres informations peuvent également être transmises systématiquement aux acteurs en aval en fonction des contraintes réglementaires (exemple : la Date Limite d'Utilisation Optimale – DLUO –, la Date Limite de Consommation – DLC –, etc.) mais également pour des raisons logistiques de circulation des flux physiques comme le nom du fournisseur, le nom du produit, le poids et les quantités, la destination du produit, etc. C'est ce qu'illustre aussi la figure 6 qui montre l'ensemble des informations de traçabilité échangées dans le cas de la composition d'un plateau de fromage pré-emballé. Notons que la plupart des informations significatives pour les opérateurs intervenant sur le flux physique figurent en clair (notamment sur les unités logistiques) y compris lorsqu'un système de marquage automatique est adopté.

Figure 6 : Succession et emboîtement des codes d'identification dans le cas de la supply chain d'un plateau de fromage pré-emballé



Au-delà de ces informations relativement standard, l'entreprise peut exiger de ses fournisseurs un certain nombre d'informations de traçabilité concernant les matières premières et/ou les produits qu'elle achète (ce que fait l'entreprise dans laquelle est réalisée la recherche-action). Ces exigences peuvent entrer directement dans une démarche qualité et HACCP (*Hazard Analysis Critical Control Point*), et plus généralement dans un cahier des charges. Ces demandes en matière d'information de traçabilité peuvent toutefois varier en fonction des particularités des produits (exemple : les AOC) et/ou de leur sensibilité bactériologique (exemple : les fromages au lait cru et les fromages pasteurisés), mais également en fonction du secteur auquel l'entreprise appartient. En effet, les informations concernant l'origine de la matière première de base (ici, le lait) ne sont pas obligatoirement transmises sur l'ensemble de la *supply chain* et notamment pas jusqu'au consommateur, ce qui n'est plus le cas pour un autre secteur de l'agroalimentaire : la viande bovine, où désormais, il est obligatoire de voir figurer sur l'emballage l'origine de la viande bovine (pour une présentation de la traçabilité de cette *supply chain*, voir Viruega et Vernet, 1999). Si ces informations de traçabilité peuvent varier d'un produit à l'autre ou d'un secteur à l'autre, elles peuvent également varier d'une entreprise à l'autre en fonction du système de traçabilité qu'elle a choisi d'adopter en interne et/ou avec les acteurs de la *supply chain* à laquelle elle appartient.

Le support d'identification des informations de traçabilité est sur la chaîne étudiée principalement un support papier et, de surcroît, l'identification/ codification reste très largement manuscrite que ce soit au niveau du produit ou de l'unité logistique. Le zéro papier n'existe donc pas tant en interne (niveau local) qu'aux interfaces entre les acteurs de la *supply chain* (niveau global). À titre d'exemple, pour les fournisseurs de fromage ayant répondu à l'enquête, le taux d'informatisation de la traçabilité est plus important en interne (66,7 %) qu'aux interfaces (entre 30 % et 40 %), mais le papier reste malgré tout le support de travail privilégié. Ceci reste aussi vrai dans la relation avec les distributeurs, même si l'utilisation de l'informatique est plus affirmée avec le développement des échanges par EDI. Le tableau 3 donne l'ensemble des résultats obtenus grâce à l'enquête auprès des fournisseurs de fromage.

Tableau 3 : le niveau de traçabilité et le taux d'informatisation des fournisseurs

Y a t-il traçabilité :	Avec l'amont (avec les producteurs de lait)	En interne (chez les fabricants de fromage)	Avec l'aval (avec les clients du fabricant)
Au moins papier	100%	100%	97.22%
dont avec informatique	30.56%	66.67%	37.14%
Uniquement papier	69.44%	33.33%	61.11%
Uniquement informatique	0%	0%	2.78%
Aucune traçabilité	0%	0%	0%

Source : C. Lemaire, résultat de l'enquête (2000) auprès des fournisseurs de fromage.

Concernant les techniques de codification, le code-barres est la technique la plus utilisée, cependant si l'EAN 13 est aujourd'hui largement présent sur les unités consommateur, l'EAN 128 est peu répandu chez les producteurs et les transformateurs. Seuls 17 % des fournisseurs ayant répondu à l'enquête l'utilisent, fournisseurs qui, à une exception près, sont les plus grandes entreprises du secteur (effectif > à 400 personnes). Une seule petite entreprise (effectif < à 20 personnes) a adopté l'EAN 128, mais il s'agit d'un fournisseur exclusif rattaché à un grand groupe de distribution primé par GENCOD pour sa traçabilité et son utilisation de l'EAN 128. L'impulsion vient donc, une nouvelle fois, d'une demande exprimée par l'aval.

Par ailleurs, l'évaluation de la traçabilité totale nécessite d'examiner les techniques de marquage et de lecture. Cette analyse doit permettre au terme du diagnostic d'aider au choix des technologies dans le cadre du projet de traçabilité à mettre en œuvre en fonction :

- de l'état du marché des différentes technologies en étudiant leurs avantages et inconvénients, mais également les coûts d'adoption qu'elles impliquent et les perspectives de développement et d'évolution qu'elles permettent (exemple : état de la standardisation, niveau d'adoption des standards par la profession, travaux en cours dans ce domaine, etc.) ;
- des technologies utilisées par les fournisseurs et les clients, mais surtout de leur volonté et capacité à adopter de nouvelles technologies. Cette capacité sera dépendante non seulement des pressions exercées par tel ou tel acteur de la chaîne pour faire progresser la traçabilité, mais également des capacités financières et organisationnelles des acteurs à changer ou à adopter ces technologies. On ne peut pas adopter une technologie si on n'est pas capable d'assurer la compatibilité des systèmes avec ses fournisseurs et ses clients, sinon elle deviendrait inutile et coûteuse pour l'entreprise ;
- des exigences des clients : les distributeurs ont un pouvoir de négociation suffisamment important pour imposer à leurs fournisseurs une technologie (cela a été le cas avec l'utilisation de l'EAN 13 sur les unités consommateurs, avec l'EDI pour recevoir les commandes).

Pour effectuer cette analyse, nous avons utilisé plusieurs sources d'informations :

- consultation des sites Internet des fournisseurs et intégrateurs des différentes technologies ;
- consultation de la presse spécialisée ;
- entretiens téléphoniques avec les partenaires (fournisseurs et distributeurs) pour connaître les technologies utilisées, analyse des réponses des fournisseurs de la société sur ce thème (questions 3 et 4 du questionnaire, cf. encadré 1) ;
- identification sur le terrain c'est-à-dire au sein de l'entreprise de pré-emballage des différents types de marquages présents et/ou utilisés.

À l'issue de cette analyse, nous pouvons également établir les constats suivants.

Les offres en matières de technologies de marquage et de lecture sont de plus en plus larges et de plus en plus performantes en matière de récupération, de stockage et de

transmission des données. La principale différence entre ces technologies réside au niveau de leur coût. Indépendamment du coût, le choix d'une technologie de marquage peut imposer une codification et inversement, une codification peut imposer une technologie de marquage (par exemple le code-barres et la puce radiofréquence n'impliquent pas l'utilisation des mêmes techniques de marquage et de lecture). En effet, pour assurer la continuité et le suivi des informations, il faut qu'il existe une compatibilité et une interopérabilité entre le système de marquage et de lecture des codes.

Sur la *supply chain* du fromage, on constate une très grande hétérogénéité au niveau du marquage. Dès lors, le marquage, qu'il soit au niveau du produit (UC) ou de l'unité logistique (UL), se réalise par une profusion de moyens qui restent largement manuels et vont du petit sticker avec une simple date d'emballage, de fabrication ou de DLUO (Date Limite d'Utilisation Optimale), à l'étiquette écrite manuellement ou par informatique, et enfin au code-barres. Soulignons que la multiplication des « marques » reflétant les multiples « mains » par lesquelles les produits et/ou les unités logistiques sont passées peut être source de confusion et peut être à l'origine de problèmes. La puce, bien qu'étant une technologie prometteuse, n'offre pas actuellement de standard et reste assez coûteuse, ce qui en fait une technologie encore relativement marginale. Le marquage peut éventuellement varier ou être complété en fonction du type de fromage. Certaines AOC bénéficient d'un marquage particulier, comme la plaque de caséine qui intègre le numéro de l'atelier de fabrication (exemple dans les reblochons, morbiers, comtés, etc.).

Tableau 4 : Le marquage pratiqué en amont de la société de pré-emballage

Nature des éléments tracés :	Marquage En %	dont		Pas de Marquage	Total
		Identification automatique	Identification manuelle		
Matières premières	75	18,75	56,25	25	100 %
Cartons	65,63	46,88	18,75	34,37	100 %
Unités d'œuvre	56,25	34,38	21,88	43,75	100 %
Palettes	56,25	21,88	34,38	43,75	100 %
En cours	40,63	3,13	37,5	59,37	100 %
Emballage	21,88	3,13	18,75	78,12	100 %
Meules	15,63	0,00	15,63	84,37	100 %
Bacs	12,5	6,25	6,25	87,5	100 %
Techni-grilles	3,13	0,00	3,13	96,87	100 %

Source : C. Lemaire, résultat de l'enquête 2000 auprès des fournisseurs de fromage.

Au terme de ce diagnostic nous pouvons identifier deux obstacles majeurs à la traçabilité totale de la *supply chain* du fromage.

Il existe des systèmes de traçabilité locale (à l'échelle de chaque entreprise partie prenante), mais pas de véritable traçabilité globale sur la *supply chain*. Si un système de traçabilité comporte inévitablement des spécificités locales, notamment pour la gestion des informations « internes » à chaque entreprise et qu'elle ne transmettra qu'en cas de crise, il doit en revanche faire apparaître une cohérence globale, tant pour l'efficacité du système logistique dans son fonctionnement routinier (pilotage des flux), que pour réagir en cas de problème.

L'incompatibilité des systèmes de codification et de marquage impose des systèmes de « traduction » entre codes et se traduit par de multiples « marques » apposées sur les flux physiques ; autant de discontinuités qui peuvent donner lieu à des erreurs.

Dans la perspective de la mise en place d'une identification automatique, on constate un manque d'homogénéisation des technologies utilisées par les différents acteurs, aussi bien au niveau informatique que des systèmes de codification, de marquage et de lecture, ce qui rend très difficile à ce jour les interfaces entre acteurs, notamment en cas de crise.

*

* *

Le cas de la *supply chain* du fromage nous a permis d'une part de tester la démarche de diagnostic proposée au § 1.3 et de confirmer l'importance de l'analyse des points clés identifiés, aussi bien au niveau de la modélisation que de l'évaluation de la traçabilité totale sur la *supply chain*. D'autre part, elle nous a permis d'évaluer l'écart entre l'idéal-type de traçabilité totale présenté au § 1.1 et la traçabilité totale effective d'une *supply chain*. En effet, si l'idéal-type de traçabilité totale constitue un objectif vers lequel on doit tendre, il n'est pas encore une réalité dans la mesure où il est difficile et certainement inutile de tout tracer tout le temps. Par conséquent, chaque entreprise et/ou *supply chain* doit faire le choix des informations à tracer en fonction des contraintes (réglementaires, sécuritaires,...), mais également du niveau de traçabilité souhaité et des finalités recherchées (niveau de qualité, de sécurité, de coût, etc.). Par ailleurs, si les technologies de l'information et de la communication se sont banalisées, leur application reste encore pour certaines entreprises dans le domaine du « rêve ». En effet, les coûts d'intégration de ces technologies peuvent être élevés et jugés difficilement supportables par les PMI-PME.

La réalisation du diagnostic nous a aussi montré l'importance de solliciter l'ensemble des acteurs d'une *supply chain* afin d'obtenir des informations pertinentes, y compris lorsque l'étude est réalisée pour ou par une entreprise donnée (ce qui était notre cas). Le questionnaire s'est avéré être un moyen efficace pour récupérer les informations nécessaires à notre analyse et l'entretien téléphonique un moyen utile pour la compléter et l'approfondir.

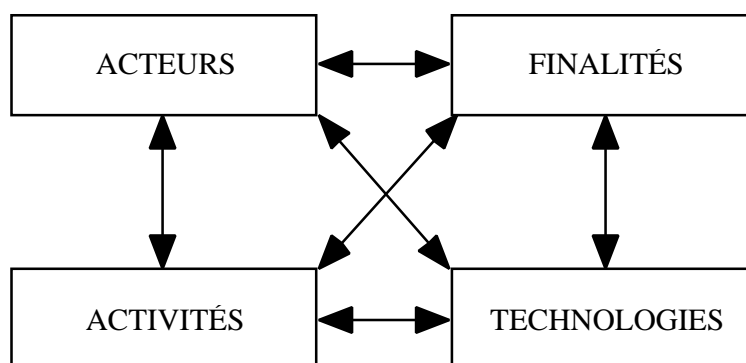
Ce diagnostic nous a également aidé dans notre processus de décision, au cours de la première phase de notre recherche-action, afin d'établir des choix cohérents en vue de la réalisation d'un projet d'informatisation de la traçabilité totale. Il nous a permis de nous représenter la complexité de la traçabilité totale, d'analyser les enjeux, de tenir compte des contraintes, mais aussi d'identifier des possibilités et des voies d'action pour progresser dans

ce sens. Car « faire de la traçabilité pour faire de la traçabilité » peut être coûteux pour une entreprise, quelle que soit la *supply chain* à laquelle elle participe et le secteur auquel elle appartient. Dès lors, dans la conduite et la mise en œuvre de tout projet de traçabilité totale, il convient de commencer par adopter une démarche de diagnostic qui puisse permettre de se fixer des objectifs et ainsi de faire les choix les plus pertinents possibles.

3. Conclusion

À ce stade de notre recherche, nous proposons de concevoir la traçabilité comme un système construit (un artefact) évoluant autour de quatre pôles majeurs en interaction (cf. figure 7) : les acteurs impliqués (et les relations entre ces acteurs) ; les activités concernées, les finalités (risques consentis, responsabilité assumée, coûts acceptés, qualité recherchée, etc.) et le [ou les] technologies employées.

Figure 7: Les éléments déterminants d'un système de traçabilité



Ce système de traçabilité composé d'éléments en interaction sera fonction des choix établis autour de ces quatre pôles, sachant que pour certains acteurs la traçabilité sera souhaitée (approche pro-active) et que pour d'autres elle sera imposée (approche réactive). Toute modification du système de traçabilité supposera de renégocier l'ensemble de ces éléments (acteurs, finalités, activités, technologies) au niveau local, mais également au niveau global de la *supply chain*.

Par ailleurs, si la traçabilité constitue indéniablement un puissant outil de gestion des filières agroalimentaires, elle constitue également un système d'information très intéressant sur l'ensemble de la *supply chain*, y compris envers le consommateur. Néanmoins, pour être efficace, il convient que ce système soit organisé, fiabilisé et sécurisé. Cette fiabilité et sécurité doivent être garanties tant au niveau du recueil de l'information, qu'au niveau de la transmission de cette information tout au long la *supply chain*. Ceci pose le problème du pilotage du système de traçabilité. Qui « pilote » la traçabilité ? Faut-il centraliser et confier le contrôle à un acteur en particulier ? Lequel ? Ne convient-il pas mieux de travailler en réseau ? Comment coordonner les acteurs du réseau pour construire un système de traçabilité cohérent ?

Cela suppose de la part des acteurs :

- Une identification et une analyse des points critiques c'est-à-dire des points de rupture dans la transmission de l'information, ce qui pose le problème de la fiabilité du système de traçabilité lui-même, mais aussi de la qualité de l'information échangée ou mise à disposition ;
- Une définition et une répartition précise du rôle de chacun des acteurs et de leurs responsabilités respectives vis-à-vis de la traçabilité, au sein de la *supply chain* ;
- Un travail collectif pour mettre en place les procédures de « gestion des crises » (procédures de call back)

Avoir une visibilité et une réflexion globale suppose une véritable concertation et collaboration entre les différents acteurs de la chaîne sur :

- l'état actuel de l'utilisation des règles de codification (compatible et/ou traduisibles) capables de garantir une identification unique du produit tracé ; ainsi qu'une définition des principes et méthodes de codification, d'identification et de saisie des informations ;
- la définition précise et commune des contours et du contenu des historiques qui devront être constitués, alimentés et maintenus tout au long de la chaîne et parfois longtemps après la fin de la vie du produit ;
- l'interconnexion et la cohérence entre les systèmes de traçabilité de chaque maillon tout au long de la *supply chain* qui devient de plus en plus complexe et multi-acteurs (phénomène de réseaux).

On le voit, mettre en œuvre la traçabilité conduit, au-delà des problèmes techniques, à se poser de nombreuses questions sur les responsabilités vis-à-vis de la production de l'information (qui doit produire quelle information, où et quand ?), la fiabilité de cette information (ce qui renvoie à la question de la confiance accordée aux partenaires de la chaîne logistique), la circulation des informations (qui donne quelle information, à qui, dans quelles circonstances, pour prendre quelle décision, et entreprendre quelles actions ?).

La communication des informations de traçabilité, tant en mode routinier (quand tout va a priori bien) qu'en situation de crise, est un autre aspect problématique. Que doit-on systématiquement transmettre (ce qui suppose un acte volontaire) ? Quelles informations mettre à disposition ? Une information pertinente pour un acteur ne l'est pas nécessairement pour un autre. De plus, les acteurs ne sont pas tous sur le même niveau de gestion d'information (par exemple certains prestataires logistiques, notamment les transporteurs, ne gèrent pas la DLV ou la DLUO). En cas de problème, comment faire circuler l'information dans le réseau des intervenants ?

Autant de réflexions organisationnelles et managériales qui sont souvent masquées et éludées, voire évitées, au démarrage des projets, mais qui se révèlent vite cruciales pour leur succès. D'autant que mettre en place un système de traçabilité totale n'est pas neutre pour les processus tracés ni pour les systèmes d'information et impose des changements de mode opératoire ainsi que de culture, notamment pour ce qui concerne la confiance dans les partenaires et dans les informations qu'ils transmettent.

Bibliographie

- AFNOR (1995), « Vocabulaire pour le management et l'assurance de la qualité », *Norme ISO 8402*, AFNOR.
- Aurifeille, J.M. et alii., (1997), *Management Logistique : Une approche transversale*, Éditions Management Société (EMS), ex-LITEC, Caen.
- Avenier, M.J. et al., (1997) *La stratégie "Chemin Faisant"*, Economica, Coll. Stratégies et organisations, Paris.
- Bollo, D., Frybourg, M. et Stumm, M. (1994), *Suivi des flux physiques et technologies de l'information*, Etude CIIBA (Premier Ministre) préparation du schéma directeur interministériel de l'EDI, INRETS, Arcueil.
- Camman-Lédi, C., (2000) *Le pilotage de démarche collectives en milieu complexe : une approche par les processus stratégiques – Le cas des stratégies collectives de différenciation dans la distribution des produits agricoles*, thèse en Sciences de Gestion, Université de la Méditerranée (Aix-Marseille II), CRET-LOG, Aix-en-Provence, Janvier.
- Colin, J., (1981), *Stratégies logistiques : analyse et évaluation des pratiques observées en France*, Thèse en Economie des Transports, Université d'Aix-Marseille II, CRET, Aix-en-Provence.
- Colin, J., et Paché, G., (1988), *La logistique de distribution*, Chotard et associés Editeurs, Paris.
- Dubois, M., (1998), « Une nouvelle tendance en marketing : le retour de la terre ou la référence à l'origine », *Revue Française de Marketing*, n°167, 1998/2, pp.45-50.
- Fabbe-Costes, N., (1997), « Information management in the logistics service industry : A strategic response to the reintegration of logistical activities », *Transport Logistics*, Vol. 1, n°2, pp. 115-127, VSP Editor, The Netherlands.
- Fabbe-Costes, N. et Sirjean, S., (1997), « Building an information and communication system (ICS) that ensures close tracking and tracing in distribution logistics », *The Seventh International Special Conference of IFORS : Information Systems in Logistics and Transportation*, organisé par l'Université de Gothenburg et la Chalmers University of Technology, Gothenburg, Sweden.
- Fabbe-Costes, N., (1998), « Tracking and tracing : status in the logistics management and strategic stakes for companies », *Selected Proceedings of the 8th World Conference on Transport Research (WCTR)*, organisée par l'Université UFSIA, Antwerpen, Belgium, pp.651-664.
- Fabbe-Costes, N. et alii., (1998a), « Impacts de l'introduction d'un "Système d'Information Centré sur l'Activité" sur la performance et l'organisation d'un Centre Hospitalier : le cas du CHITS », *Actes Tome 4 des Journées Nationales des IAE*, Presses Académiques de l'Ouest, pp. 409-426.
- Fabbe-Costes, N. et alii., (1998b), *Etude de faisabilité du suivi informatique en temps réel des conteneurs : le cas de la liaison Marseille - Bordeaux - Toulouse*, pour le programme PREDIT (1996-2000), DRAST, Ministère de l'Équipement, des Transports et du Logement, rapport final.

- Fabbe-Costes, N., (1999), « Système d'information logistique et transport », *Encyclopédie "Techniques de l'Ingénieur", traité "L'entreprise industrielle"*, Ref. AG 8 030, Ed. Techniques de L'Ingénieur, Paris, 10-1999.
- Fabbe-Costes, N., Colin, J. et Paché, G. (coord.), (2000), *Faire de la recherche en logistique et distribution ?*, VUIBERT, Coll. FNEGE, Paris.
- Fabbe-Costes, N., (2000a), « Le rôle transformatif des SIC et TIC sur les interfaces multi-acteurs de la distribution et de la logistique », in Fabbe-Costes, N., Colin, J. et Paché, G. (coord.), (2000), *Faire de la recherche en logistique et distribution ?*, Vuibert, Coll. FNEGE, Paris, pp.171-194.
- Fabbe-Costes, N., (2000b), « Les "traces" de l'activité sont-elles utiles au processus de décision stratégique ? », in *La décision managériale aujourd'hui*, Mélanges en l'honneur de Jacques LEBRATY, Martin, M. et Teller, R. (éds.), publié par l'IAE de Nice et le RODIGE, Nice, pp. 45-70.
- Le Moigne, J.L., (1990), *La modélisation des systèmes complexes*, Coll. Afcet Systèmes, Dunod, Bordas, Paris.
- Romeyer, C. et alii, (1998), « L'introduction d'un "Système d'Information Centré sur l'Activité" vecteur d'une amélioration de la gestion des flux et d'un changement organisationnel : le cas du CHITS », *Actes des 2èmes Rencontres Internationales de la Recherche en Logistique (RIRL)*, organisées par l'Université d'Aix-Marseille II, Marseille, pp. 105-124.
- Samii, A. K., (1997), *Mutations des stratégies logistiques en Europe*, Nathan, Paris.
- Tixier, D., Mathe, H. et Colin, J., (1996), *La logistique d'entreprise – Vers un management plus compétitif*, Dunod, Paris, 2nde édition.
- Viruega, J.L., Vernet, M., (1999), « Le Nouvel Usage de la Traçabilité dans le Secteur Français de la Viande Bovine », *RFGI*, vol.18, n°4, pp. 81-97.
- Waters, D. (ed.), (1999), *Global logistic and distribution planning : strategies for management*, Third edition, Kogan Page, London, U.K.

Articles de la presse professionnelle :

- GENCOD, (1999), « Comment Carrefour veut devenir le leader de la traçabilité », n°spécial, septembre, pp. 6-8.
- GENCOD, (1999), « Du syndrome d'Othello à la traçabilité partagée », n°71, novembre, pp.10-14.
- GENCOD, (2000), « La traçabilité : un enjeu stratégique », n°75, novembre, pp.16-17.
- GENCOD, (2001), « La Traçabilité : un sujet d'actualité qui cache une attente véritable », n°77, Mai, pp. 4-6.
- Process (Mai 2001), Dossier « Le 3^{ème} Age de la Traçabilité », n°1171, pp.82-101.
- Stratégie Logistique (1999), « La traçabilité en question », n°18, Juillet-Août, pp.107-108
- Stratégie Logistique (2000), « De l'obligation de suivre les produits à la trace », n°24, Mars pp.114-117
- Transport et technologies (2000), « Les outils de la traçabilité globale », n°17, Novembre, pp.25-38.