



**HAL**  
open science

# Construction d'une maquette de lévitation magnétique pour un aimant de quelques milligrammes

Thibaut Raharijaona, Marc Boyron, Stéphane Viollet

► **To cite this version:**

Thibaut Raharijaona, Marc Boyron, Stéphane Viollet. Construction d'une maquette de lévitation magnétique pour un aimant de quelques milligrammes. Colloque de l'Enseignement des Technologies et des Sciences de l'Information et des Systèmes (CETSI 2021), Jun 2021, Valenciennes, France. hal-03293157

**HAL Id: hal-03293157**

**<https://hal.science/hal-03293157v1>**

Submitted on 20 Jul 2021

**HAL** is a multi-disciplinary open access archive for the deposit and dissemination of scientific research documents, whether they are published or not. The documents may come from teaching and research institutions in France or abroad, or from public or private research centers.

L'archive ouverte pluridisciplinaire **HAL**, est destinée au dépôt et à la diffusion de documents scientifiques de niveau recherche, publiés ou non, émanant des établissements d'enseignement et de recherche français ou étrangers, des laboratoires publics ou privés.

# Construction d'une maquette de lévitation magnétique pour un aimant de quelques milligrammes

Thibaut Raharijaona<sup>1</sup>, Marc Boyron<sup>2</sup>, Stéphane Viollet<sup>2</sup>  
thibaut.raharijaona@univ-lorraine.fr

<sup>1</sup>Université de Lorraine, Arts et Métiers Institute of Tech, LCFC, HESAM Université, F-57070 Metz, France

<sup>2</sup>Aix Marseille Univ., CNRS, ISM, Marseille, France

**RESUME :** La lévitation magnétique est un dispositif expérimental souvent présenté aux étudiants d'abord en simulation puis en travaux pratiques. La masse de l'objet mis en lévitation est rarement inférieure au gramme en raison de la difficulté de mesurer de très petits déplacements. De plus, les expériences sont souvent réalisées sur des maquettes commerciales. Dans cet article, nous abordons les concepts de la lévitation magnétique sous l'angle de l'expérimentation avec le défi de construire une maquette capable de mettre en équilibre un aimant de quelques milligrammes. Nous avons utilisé ce dispositif pédagogique dans le cadre de la formation des étudiants de la licence au master et écoles d'ingénieurs.

**Mots clés :** Lévitation magnétique, Arduino, dispositif pédagogique.

## 1 INTRODUCTION

La lévitation magnétique est une technologie qui permet de s'affranchir des frottements. Le principe ? créer un champ magnétique à l'aide d'un courant électrique circulant dans un fil conducteur enroulé autour d'un matériau ferromagnétique. Le but ? maintenir en équilibre ou guider une charge malgré les perturbations externes à l'aide d'une boucle de rétroaction. Le pilotage de paliers magnétiques actifs [1] et les systèmes de transport [2] sont deux exemples dans lesquels la lévitation et le guidage magnétiques sont utilisés à grande échelle. La chine a dévoilé en 2019, le prototype du train nommé Maglev qui doit se déplacer en lévitation et peut atteindre 600km/h en vitesse commerciale. En biologie, à l'échelle microscopique cette fois, la lévitation magnétique est utilisée pour la manipulation de cellules [3].

Dans le domaine de l'enseignement, la lévitation magnétique est souvent introduite sur le plan théorique en développant les non-linéarités issues des équations de Maxwell. Il s'agit d'un système naturellement instable dont les bases théoriques sont enseignées aux étudiants

de master 1 ou 2 dans les disciplines de l'énergie électrique et de l'automatique.

L'approche classique consiste à développer l'équation dynamique qui régit le mouvement d'une bille de masse  $m$  maintenue en lévitation par une bobine parcourue par un courant  $i$ . Ensuite, les algorithmes de commande en boucle fermée sont présentés et expérimentés sur des maquettes pédagogiques [4],[5].

Alors que les exemples de bancs d'essai de lévitation magnétique à faire soi-même ou vendus pour l'enseignement sont nombreux, comment proposer aux étudiants d'aborder les concepts de la lévitation magnétique sous l'angle de l'expérimentation avec le défi de réduire à quelques milligrammes la masse de l'objet à mettre en équilibre?

Dans cet article, nous mettons à la disposition de la communauté pédagogique la construction d'un dispositif facilement réalisable qui maintient en lévitation un aimant de quelques milligrammes avec du matériel acheté sur l'étagère (voir fig 1). Les étudiants issus de l'IUT, de l'université et d'écoles d'ingénieurs ont utilisés ce dispositif dans le cadre de leur formation pour des projets et des stages ce qui montre la richesse du contenu pédagogique.

## 2 PRESENTATION DU DISPOSITIF

Le dispositif permet de maintenir en lévitation un aimant de très petite taille (hauteur : 1mm, diamètre : 1mm) et très léger. Le plus petit aimant pèse 5 milligrammes.

Le dispositif est constitué des éléments suivants :

(i) **Une bobine** achetée dans le commerce. La résistance de la bobine vaut  $R = 1,7\Omega$  et son inductance  $L = 3,54mH$ . L'inductance est calculée par la méthode de Ronald Dekker.

(ii) **Une carte électronique** réalisée sur mesure. Cette carte électronique permet de mesurer une image de la position de l'aimant et de commander le flux du champ magnétique dans la bobine.

(iii) **Une carte Arduino Due** utilisée pour implanter les équations d'un correcteur PID numérique. Le correcteur calcule le signal de commande en fonction de la mesure

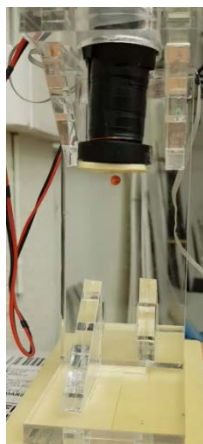


fig 1 : Le dispositif est constitué d'une bobine instrumentée de deux capteurs à effet Hall à chaque pôle (ref : A1324), d'une carte électronique de puissance et d'une carte Arduino. Il permet de maintenir en lévitation magnétique un aimant de quelques milligrammes.

de position de l'aimant et l'envoi à la carte électronique de puissance. Le signal de commande est une PWM dont la fréquence peut atteindre 10kHz avec une résolution de 12bits.

(iv) Une alimentation externe 10Volts DC. La tension d'alimentation dépend de la bobine choisie.

(v) Un châssis non métallique. Il permet de maintenir la bobine. Il est construit à l'aide d'une machine de découpe laser.

La figure 2 présente le schéma de principe du dispositif.

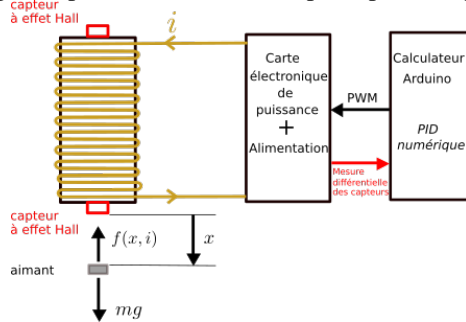


fig 2 : Schéma de principe du dispositif de lévitation magnétique d'un aimant miniature.

L'aimant est soumis à son poids  $mg$ . L'amplitude  $f(x, i)$  de la force d'attraction exercée sur l'aimant par la bobine résulte des équations de Maxwell. L'amplitude  $f(x, i)$  est approximée par :

$$f(x, i) \cong K_1 \left( \frac{i}{K_2 + x} \right)^2$$

$K_1$  et  $K_2$  sont des paramètres qui dépendent de la géométrie et de la construction de la bobine [6].

### 3 CONSTRUCTION DU DISPOSITIF

Le dispositif a été construit sur mesure. La carte électronique a été conçue par l'ingénieur en électronique du laboratoire (voir fig 3).

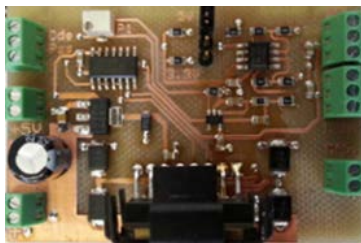


fig 3 : La carte électronique est réalisée sur mesure. Elle permet de (i) mesurer une image de la position de l'aimant à l'aide de deux capteurs à effet Hall disposés de part et d'autre de la bobine, (ii) piloter le flux magnétique créé par la bobine pour attirer ou repousser l'aimant.

La carte électronique :

(i) mesure la position de l'aimant à l'aide d'un amplificateur différentiel. La position de l'aimant est calculée par la mesure différentielle des capteurs à effet Hall placés en haut et en bas de la bobine. La mesure différentielle permet théoriquement d'éliminer la composante du champ magnétique induit par la bobine, afin de ne conserver que la mesure du champ induit par

la charge magnétique de l'aimant. Cette mesure différentielle est une image de la position de l'aimant. La carte électronique permet de mesurer de très petits déplacements de l'aimant. La mesure est fournie en entrée de la carte Arduino sous la forme d'un signal analogique 5V/500mA.

(ii) pilote le flux magnétique créé par la bobine proportionnellement au rapport cyclique R du signal PWM de commande.

Si  $R = 50\%$  alors flux magnétique=0  
 Si  $R < 50\%$  alors flux magnétique<0  
 Si  $R > 50\%$  alors flux magnétique>0

La carte électronique produit un signal PWM sur une amplitude totale de 20V (de -10V à +10V). Le signal PWM a une résolution de 12 bits et une fréquence maximale de 20kHz. Le gain de la mesure de position est réglable à l'aide du potentiomètre P1 (voir Fig 3).

de 0 à 2047	flux magnétique<0
de 2047 à 4095	flux magnétique>0

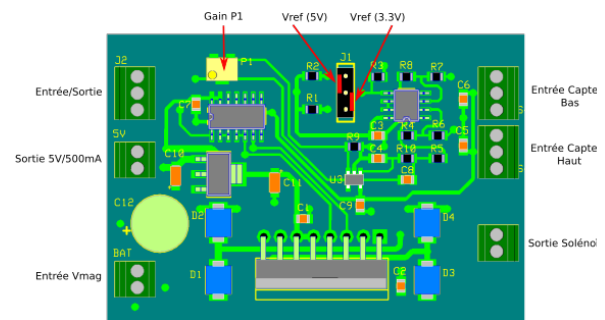


fig 3 : Schéma de la carte électronique et implantation des composants

Le bobine est commandée dans les deux sens, afin d'attirer et de repousser l'aimant pour le maintenir sur son point d'équilibre.

### 4 RESULTATS

#### 4.1 Le dispositif maintient en lévitation un aimant de 5 milligrammes

Nous avons réalisé un dispositif qui permet de maintenir en lévitation un aimant de seulement 5 mg.

Pour maintenir en lévitation magnétique l'aimant, les équations mathématiques d'un correcteur PID numérique sont implantées dans la carte Arduino.

Les équations suivantes détaillent chaque terme du correcteur PID [7] :

Pour le terme proportionnel P :

$$P(t_k) = K(y_{sp}(t_k) - y(t_k))$$

$\{t_k\}$  sont les instants auxquels le calculateur reçoit l'entrée de mesure qui est l'image de la position de l'aimant.

Pour le terme intégral I :

$$I(t_k) = I(t_{k-1}) + \frac{Kh}{T_i} e(t_k)$$

$h$  est la période d'échantillonnage (1ms),  $e(t_k) = y_{sp}(t_k) - y(t_k)$  est l'erreur à l'instant  $t_k$ .

Pour le terme dérivé D :

$$D(t_k) = \frac{T_d}{T_d + Nh} D(t_{k-1}) - \frac{KT_d N}{T_d + Nh} (y(t_k) - y(t_{k-1}))$$

La figure 4 illustre la lévitation magnétique avec un aimant de 5mg. Pour cet exemple, la fréquence de la PWM est fixée à 1kHz. Les paramètres du correcteur PID sont  $K = 2,43$ ,  $T_i = 0$ ,  $T_d = 9,83$  et  $N = 6$ . Les réglages sont réalisés de manière empirique. Nous avons choisi de prendre d'abord  $T_i = 0$  pour ajuster les paramètres  $K$  et  $T_d$  qui stabilisent l'aimant et maximisent le domaine stabilité.

Les mesures sont récupérées à l'aide du logiciel PLX-DAQ dans un fichier Excel pour ensuite être tracées.



fig 4 : Le dispositif maintient en position d'équilibre un aimant de 5 milligrammes (hauteur : 1mm, diamètre : 1mm)

La figure 5 présente l'image de la mesure de position de l'aimant en fonction du temps lorsque le signal de consigne est un créneau au tour de la position d'équilibre. Le créneau de consigne a une amplitude de 10 bits. L'aimant reste stable autour de la position d'équilibre avec de très petites oscillations.

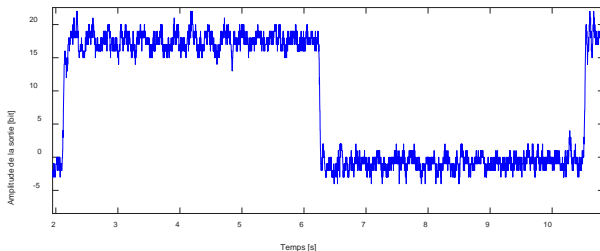


fig 5 : Tracé de l'amplitude de la sortie mesurée en bit par la carte électronique lorsque la consigne est un créneau d'amplitude 10 bits.

## 4.2 La position du point d'équilibre est une fonction linéaire de la masse de l'aimant

Nous avons montré que la position du point d'équilibre est une fonction linéaire de la masse de l'aimant.

Le tableau suivant montre les expériences effectuées lorsque pour un même réglage de correcteur PID, la masse de l'aimant est modifiée passant de 5mg à 70mg.

Aimant 1mm x 1mm / 5mg / Force d'adhérence de l'aimant : 31g					
Constantes PID		N= 6	P= 0.51	I=0.20	D=9.82
Nombre	Poids (g)	Setpoint			
(1 aimant)	0.00538462				335
(2 aimants)	0.01076923				348
(3 aimants)	0.01615385				371
(4 aimants)	0.02153846				386
(5 aimants)	0.02692308				396
(6 aimants)	0.03230769				430
(7 aimants)	0.03769231				450
(8 aimants)	0.04307692				500
(9 aimants)	0.04846154				507
(10 aimants)	0.053846154				513
(11 aimants)	0.05923077				516
(12 aimants)	0.06461538				520
(13 aimants)	0.07				539

La figure 6 présente le tracé du point d'équilibre en bit en fonction de la masse de l'aimant. L'ensemble des points peut être approximé par la droite d'équation :  $y = 3405,071x + 318,65$

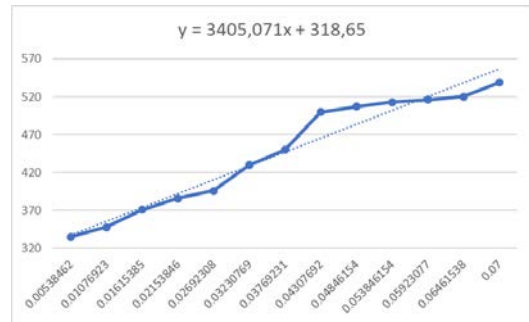


fig 6 : Tracé du point d'équilibre (en bit) en fonction de la masse de l'aimant mis en lévitation. Les expériences sont réalisées avec un seul réglage du correcteur PID. La position du point d'équilibre est une fonction linéaire de la masse de l'aimant

## 5 CONCLUSION

Nous avons construit un dispositif qui permet de faire léviter un aimant de très petite taille (masse 5mg, hauteur : 1mm, diamètre : 1mm) grâce à une électronique qui mesure de très petites variations de champ magnétique. Ce dispositif est réalisé avec du matériel acheté sur l'étagère.

Il est particulièrement adapté à l'enseignement des technologies des sciences de l'information et des systèmes. Les disciplines concernées sont la physique, l'électromagnétisme, l'électronique, l'énergie électrique, le traitement du signal et l'automatique.

Nous remercions les étudiants qui ont utilisé et qui ont contribué à l'amélioration continue de ce dispositif dans le cadre de leurs formations respectives : Gabriel Peltier

(2<sup>ème</sup> année Ecole Centrale Marseille, 2016), Yann Bouteiller (1<sup>ère</sup> année ISMIN, 2017), Pierrick Merkerke (1<sup>ère</sup> année ISMIN, 2018), Rianando Rajaonarisoa (L3 Sciences pour l'Ingénieur Aix-Marseille université, 2018), Guillaume Herpin (DUT GEII Salon de Provence, 2019) et Anna Verbe actuellement en Thèse. Nous envisageons maintenant : (i) de diffuser l'utilisation ce dispositif pour les enseignements en mettant à disposition de la communauté l'ensemble des plans et programmes, (ii) de faire évoluer le dispositif pour augmenter le domaine de stabilité de l'aimant. Ce dispositif de lévitation magnétique pourra également être utilisé pour des projets à vocation recherche par exemple pour l'étude de la gravité chez les insectes.

## Bibliographie

- [1] Schweitzer, G., & Maslen, E. H. (2009). *Magnetic bearings: theory, design, and application to rotating machinery* (Vol. 1). Berlin: Springer.
- [2] Schultz, L., de Haas, O., Verges, P., Beyer, C., Rohlig, S., Olsen, H., & Funk, U. (2005). Superconductively levitated transport system-the SupraTrans project. *IEEE Transactions on Applied Superconductivity*, 15(2), 2301-2305.
- [3] Durmus, N. G., Tekin, H. C., Guven, S., Sridhar, K., Yildiz, A. A., Calibasi, G., & Demirci, U. (2015). Magnetic levitation of single cells. *Proceedings of the National Academy of Sciences*, 112(28), E3661-E3668.
- [4] Wong, T. H. (1986). Design of a magnetic levitation control system??? an undergraduate project. *IEEE Transactions on Education*, (4), 196-200.
- [5] NaumoviC, M. B. (2003, October). Modeling of a didactic magnetic levitation system for control education. In *6th International Conference on Telecommunications in Modern Satellite, Cable and Broadcasting Service, 2003. TELSIKS 2003*. (Vol. 2, pp. 783-786). IEEE.
- [6] Melcher, J. R., & Woodson, H. H. (1968). *Electromechanical dynamics. Part I: Discrete Systems*; John Wiley & Sons, Inc.: Hoboken, NJ, USA.
- [7] Åström, K. J., & Hägglund, T. (1995). *PID controllers: theory, design, and tuning* (Vol. 2). Research Triangle Park, NC: Instrument society of America.