



**HAL**  
open science

## Les petits objets en métal

Jean-Paul Guillaumet

► **To cite this version:**

Jean-Paul Guillaumet. Les petits objets en métal. BARRAL Ph., RICHARD H. (dir.). Fouilles de la fontaine Saint-Pierre au Mont-Beuvray (1988-1992, 1996). Aménagements d'une source sur l'oppidum de Bibracte, 17, Bibracte, pp.151-164, 2009, Bibracte. hal-03289519

**HAL Id: hal-03289519**

**<https://hal.science/hal-03289519>**

Submitted on 13 Jun 2022

**HAL** is a multi-disciplinary open access archive for the deposit and dissemination of scientific research documents, whether they are published or not. The documents may come from teaching and research institutions in France or abroad, or from public or private research centers.

L'archive ouverte pluridisciplinaire **HAL**, est destinée au dépôt et à la diffusion de documents scientifiques de niveau recherche, publiés ou non, émanant des établissements d'enseignement et de recherche français ou étrangers, des laboratoires publics ou privés.

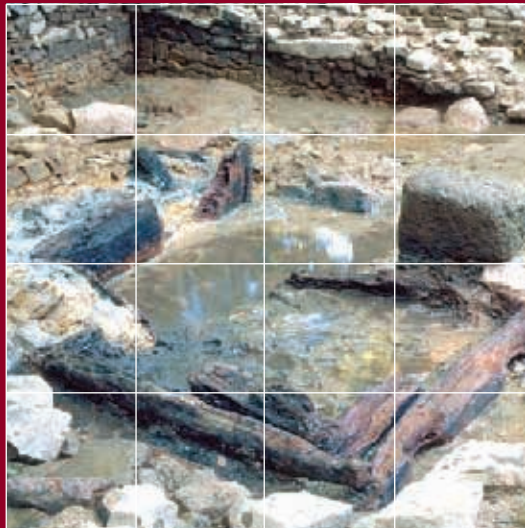
B I B R A C T E

17

# Fouilles de la fontaine Saint-Pierre au Mont Beuvray

(1988-1992, 1996)

*Aménagements d'une source  
sur l'oppidum de Bibracte*



sous la direction de

**Philippe BARRAL et Hervé RICHARD**

Fouilles de la fontaine Saint-Pierre  
au Mont Beuvray

(1988-1992, 1996)

*Aménagements d'une source  
sur l'oppidum de Bibracte*

sous la direction de

Philippe BARRAL et Hervé RICHARD

Collection Bibracte — 17

BIBRACTE – Centre archéologique européen  
F - 58370 Glux-en-Glenne

2009

**Couverture:** © Bibracte/A. Maillier, D. Beucher. Au premier plan, base en bois de la fontaine de "l'état 4", postérieure à l'époque antique ; un peu en retrait, partie de la fontaine du 1<sup>er</sup> siècle de notre ère ; au fond, angle du grand bassin construit dans la deuxième partie du 1<sup>er</sup> siècle avant notre ère (se reporter à l'ill. 11, p. 32).

#### **Notice catalographique**

Barral, Richard dir. Fouilles de la fontaine Saint-Pierre au Mont Beuvray (1988-1992, 1996). Aménagements d'une source sur l'oppidum de Bibracte. Bibracte, Centre archéologique européen, 2009, 263 p., 8 pl. h. t., 175 ill. (Collection Bibracte ; 17).

**ISBN:** 978-2-909668-15-4

#### **Premier élément date et référence bibliographique**

Barral, Richard 2009 : BARRAL (Ph.), RICHARD (H.) dir. — *Fouilles de la fontaine Saint-Pierre au Mont Beuvray (1988-1992, 1996). Aménagements d'une source sur l'oppidum de Bibracte*. Glux-en-Glenne ; Bibracte 2009, 263 p., 8 pl. h. t., 175 ill. (Bibracte ; 17).

#### **Mots clefs**

Oppida celtiques, âge du Fer, fontaine, gestion de l'eau

#### **Crédit des illustrations**

©Bibracte/A. Maillier sauf indications contraires  
Mise aux normes éditoriales : Daniel Beucher (BIBRACTE)

#### **Mise en page**

Myriam Giudicelli, Daniel Beucher (BIBRACTE)

#### **Directeur de la collection**

Vincent Guichard (BIBRACTE)

#### **Secrétariat d'édition**

Myriam Giudicelli (BIBRACTE)

#### **Relecteurs**

Jeannot Metzler, Susanne Sievers

#### **Relecture et contrôle du manuscrit**

Estelle Franc

#### **Diffusion/distribution**

BIBRACTE EPCC — Centre archéologique européen  
F - 58370 Glux-en-Glenne – e-mail : [edition@bibracte.fr](mailto:edition@bibracte.fr)  
Téléphone : 33 (0) 386 78 69 00 – Télécopie : 33 (0) 386 78 65 70

**Copyright 2009 :** BIBRACTE

ISSN 1281-430X – ISBN 978-2-909668-15-4

Imprimé en France

#### **Directeurs de la publication**

Philippe BARRAL (*ingénieur de recherche, université de Franche-Comté, UMR 6249*)

Hervé RICHARD (*directeur de recherche au CNRS, UMR 6249, HDR*)

#### **Auteurs** *Domiciliations complètes, p. 15*

Christine BOURQUIN-MIGNOT (*ingénieure de recherche au CNRS, UMR 6249*)

Philippe CHARLIER (*assistant hospitalo-universitaire, AP-HP, UVSQ/ Halma Ipel, UMR 8164*)

Sébastien DUROST (*docteur en archéologie – dendrochronologie*)

Katherine GRUEL (*directrice de recherche au CNRS, UMR 8546-6*)

Jean-Paul GUILLAUMET (*directeur de recherche au CNRS, UMR 5594, HDR*)

David HOUBRECHTS (*docteur en archéologie – dendrochronologie*)

Martine JOLY (*maître de conférences, université Paris IV*)

Georges-Noël LAMBERT (*chercheur au CNRS, UMR 6249*)

Fabienne OLMER (*chercheur au CNRS, UMR 5140*)

Christophe PETIT (*maître de conférences, université de Bourgogne, UMR 5594, HDR*)

Julian WIETHOLD (*chargé opération et recherche, Inrap Grand-Est nord*)

# Sommaire

---

Avant-propos .....	7
Résumé – Summary .....	11
Domiciliation des auteurs .....	15
<b>Introduction (précédée du cahier couleur h. t.).....</b>	<b>17</b>
<b>1 – Présentation du site et déroulement des recherches (PB, HR) .....</b>	<b>19</b>
Situation topographique de la fontaine Saint-Pierre .....	19
Contexte géologique et hydrologique.....	22
Traditions populaires et survivances culturelles .....	24
Les fouilles anciennes : données et problèmes d'interprétation .....	24
Déroulement de la fouille (1988-1992, 1996).....	27
<b>2 – Structures de l'occupation, de La Tène finale à l'époque moderne (PB, HR) .....</b>	<b>37</b>
Données stratigraphiques et taphonomie du site .....	37
Présentation succincte des différents états.....	44
Les aménagements post-antiques (états 4 et 5) .....	46
Aménagements de La Tène finale et du Haut-Empire .....	51
Fonctionnement hydraulique des fontaines successives (Philippe Barral, Christophe Petit).....	79
<b>3 – Études spécialisées .....</b>	<b>81</b>
3.1. Le bois .....	84
3.1.1 Dendrochronologie et technologie du bois d'œuvre .....	84
(Sébastien Durost, David Houbrechts, coll. Georges-Noël Lambert) .....	84
3.1.2 Les bois gorgés d'eau (Christine Bourquin-Mignot) .....	109
3.2. Restes végétaux gorgés d'eau provenant d'un niveau organique de l'état 2 (Julian Wiethold) .....	135
3.3. Les petits objets en métal (Jean-Paul Guillaumet, annexe de Philippe Charlier) .....	151
3.4. Le faciès monétaire (Katherine Gruel) .....	165
3.5. La vaisselle céramique .....	187
3.5.1 Les contextes de La Tène D à la période augustéenne (Philippe Barral) .....	187
3.5.2 Les contextes du Haut-Empire (Martine Joly) .....	199
3.6. Les amphores (Fabienne Olmer) .....	215
3.7. Les objets de verre (Anne-Sophie Bride, collaborateur Philippe Barral).....	225
<b>4 – Conclusions (PB, HR) .....</b>	<b>229</b>
Synthèse chronologique sur les états antiques .....	229
Faciès mobiliers et fonctionnement social des bassins de la fontaine Saint-Pierre .....	233
L'évolution de la fontaine Saint-Pierre reflète-t-elle celle de l' <i>oppidum</i> ? .....	235
<b>Bibliographie .....</b>	<b>237</b>
<b>Annexes</b>	
Annexe 1 : liste des UF par état.....	247
Annexe 2 : liste des UF par secteur de fouille puis par état.....	250
Annexe 3 : liste des UF par ordre croissant de numéro, avec renvoi aux stratigraphies .....	253
Annexe 4 : liste des illustrations .....	259

### 3.3 LES PETITS OBJETS DE MÉTAL

JEAN-PAUL GUILLAUMET

Le mobilier métallique de la fontaine Saint-Pierre abonde surtout en objets en alliage cuivreux et se caractérise par son grand nombre de pieds et autres parties de récipients. C'est la série la plus importante du monde celtique trouvée dans un ensemble clos. Ces derniers sont en bon état malgré l'acidité exceptionnelle de l'eau. Les fouilleurs ont considéré comme pièces en fer des ganges sableuses plus ou moins dures de couleur rouille. Leur nettoyage pour identification a seulement fait apparaître des corrosions et des restes non identifiables. Pour mémoire, le reste du site de Bibracte compte, en dehors de ceux de la fontaine Saint-Pierre, quatre-vingts à quatre-vingt-dix objets de vaisselle de métal.

Le niveau supérieur et les états 5 et 4 contiennent des fragments non identifiables et des clous. Pour l'état 3, dans les couches d'abandon/remblaiement des pièces B (état 3 bis), se trouvent quelques clous et un anneau en alliage cuivreux. (ill. 125, n° 1). Il est semblable aux deux anneaux de l'état 2 (ill. 126, n° 4,5) et est en position résiduelle. Dans les couches d'abandon/destruction, se trouvent deux emboîtures ou manchons de canalisation en bois pour l'eau propre, un pied de vase en alliage cuivreux très abîmé, des fragments de clous et des scories. Dans les dépôts alluvionnaires (abandon et colmatage des conduites d'adduction ou d'évacuation d'eau), il a été recueilli un clou de menuiserie en fer et une pièce brisée en fer (n° 2) dont il reste une plaque de fixation ovale perforée et le début d'une tige de section rectangulaire, anse d'un récipient en bois ou manipule. Dans les dépôts alluvionnaires (fonctionnement/abandon) du bassin et extérieur du bassin, gisait une base d'anse décorée d'une tête de silène d'une cruche en alliage cuivreux de type Kelheim (n° 3 ; photo couleur 22). Un morceau de métal blanc se trouvait pris dans l'argile d'étanchéité du mur 34. Dans une canalisation en pierre et bois, il a été retrouvé un fragment de fibule en fer à ressort et arc filiforme. La plupart de ces objets sont dans des couches d'abandon ou de dépôts. Les deux fragments de vase en bronze sont en position résiduelle et proviennent de l'état 2 d'où ils ont été extraits lors de travaux d'aménagement. Il est impossible de proposer à partir de cette série, une fourchette chronologique pour cet état.

Quelques objets sont considérés faisant partie des états 2 ou 3. Ils se situent tous à l'extérieur du grand bassin de l'état 2, dans les secteurs K2 et K3, UF [241] et [301]. Il s'agit de nombreux clous en fer en majorité de menuiserie, d'un fragment de métal blanc, d'un ressort à quatre spires en fer de fibule et de deux fragments de pied de vase très corrodé, en alliage cuivreux. Nous proposons de rattacher ces UF à l'état 2 à cause de la similitude de composition des trouvailles métalliques entre ces deux ensembles et la grande différence avec celui recueilli dans l'état 3.

Le mobilier métallique de l'état 2 se répartit en deux secteurs : dans le grand bassin en partie haute et dans l'angle nord-est du bassin M situé dans la partie basse de la fontaine. Ce bassin « M » contient un clou de fer à cheval, d'un type présent à Cáceres el Viejo, Espagne (Ulbert 1984, pl. 35, n° 356), un fragment de métal blanc, une tige ronde en alliage cuivreux cintrée, un pied de vase en alliage cuivreux très abîmé, une bague en or (n° 7 et photo) à côte centrale et décor strié transversal et deux rivets en alliage cuivreux à tête émaillée rouge (n° 9 ; photo couleur 23). L'ensemble est hétéroclite et ne permet aucune interprétation.

Le grand bassin est le lieu le plus riche en mobilier métallique (secteurs B-H-O-P ; photo couleur 13). L'ensemble des trouvailles ordinaires pour un site d'habitat est peu conséquente. C'est environ 120 g de scories, quatre clous et moins de 600 g d'objets de fer non identifiables. Les deux morceaux de plomb sont des réparations grossières de vases. Le mobilier principal se divise en deux catégories : équipement personnel et équipement domestique destiné à transporter, servir ou conserver des liquides.

L'équipement personnel comporte : un bracelet filiforme en alliage cuivreux ouvert et aux extrémités effilées (n° 12), une hache à la douille réalisée par repli du métal en fer (n° 11), trois anneaux en alliage cuivreux de section ovale sans doute éléments de ceinture (n° 4, 5, 6), une petite clochette en demi-sphère en alliage cuivreux munie d'une perforation au sommet de facture romaine (n° 10), une oreille gauche en tôle repoussée en alliage cuivreux (n° 8 ; photo couleur 24) (étude réalisée par Ph. Charlier dans ce chapitre, p. 161), une plaque en alliage cuivreux indéterminable.

Les fragments de vaisselle métallique appartiennent tous, sauf deux éléments de passoire (n° 51, 52) et deux de seaux (n° 53, 54), à des récipients en alliage cuivreux pour contenir des liquides. Il s'agit de pieds et de morceaux d'anses. Ils appartiennent à des cruches et des situles. La classification, les types, la chronologie et les répartitions de ces éléments de vaisselle tardo-républicaine sont bien établis depuis la parution des actes d'un colloque sur le sujet, tenu en 1990 à Lattes (Feugère, Rolley 1991). Pour les cruches, la classification se base sur la forme générale du vase : bitronconique ou piriforme et renflée, puis le décor des anses (ill. 127). Les formes et la typo-chronologie de ces pieds sont seulement esquissées. Ce sont des éléments plats coulés, en alliage cuivreux, caractérisés par leur courbure et leurs appendices. Ils sont fixés, par une brasure à l'étain, sur l'extérieur du fond du vase, par trois symétriquement. Toutes les cruches n'en sont pas pourvues et nous n'avons aucune explication sur leur présence ou absence. Les pieds les plus légers, entre 4,5 et 10 g, sont des petites plaques rectangulaires à quatre appendices en forme de "peau de bête" (ill. 128). Ils se retrouvent sous des cruches piriformes de type Ornavasso (variante Kjaerumgaard et Montefiascone). D'après les exemplaires en contexte, ces cruches sont datables de La Tène D2 (Boube 1991). Un second groupe de pieds, munis de deux trous est en forme de faséole. On peut aussi y voir deux têtes schématiques de dauphins, opposées. D'une longueur comprise entre 40 et 48 mm et d'un poids oscillant entre 14 et 21 g., ces pieds sont posés sous des cruches piriformes de type Kelheim datées de La Tène D1 (ill. 129 ; ill. 130). Les plus grands, d'une longueur supérieure à 50 mm, se retrouvent fixés à des situles de type Eggers 18 et de type Beaucaire (ill. 131). Elles sont également datées de La Tène D1 (Bolla *et al.* 1991). Leurs poids oscille entre 18 et 39 g. Les pieds sont au nombre de trente et un, soit dix pieds de situles (trois individus en MMI), dix de cruches de type Kelheim (quatre individus en MMI), sept de cruches de type Ornavasso (trois individus en MMI) et quatre indéterminables (deux individus en MMI) (ill. 132). Pour les cruches de types Kelheim, nous avons aussi des parties d'anses. Elles correspondent aux parties fixées par brasure sur le rebord et la panse. Les deux parties hautes ont un décor de feuilles très effacé et la base est ornée d'une tête de silène (n° 21).

A côté de ces trente et une pièces qui représentent en NMI douze individus, nous avons d'autres contenants (en NMI quatre individus) qui représentent un quart du corpus. Leurs variétés confirment la diversité des contenants utilisés pour puiser l'eau

à la fontaine (ill. 133). Une base d'anse, bifide et décorée d'une palmette centrale très simplifiée, en alliage cuivreux est d'un nouveau type (n° 50). Elle se fixe sur une panse du même métal comme le prouvent les traces très visibles de brasure à l'étain au dos de la palmette. La courbure et la finesse du départ de l'anse encore conservée nous fait proposer cette pièce comme un élément d'une des deux anses d'une amphorette à panse globuleuse (un individu en MMI).

La partie du rebord d'une passoire à vin en trois pièces, composée d'une vasque en tôle percée de trous et munie d'une préhension à doigtier et pouce est à mettre en rapport avec le doigtier n° 51 trouvé dans une couche attribuable aux états 1 ou 2 (un individu en NMI) (ill. 134). Ce type de pièce est connu dans toute l'Europe Celtique et se date de La Tène D1 (Guillaumet 1991).

L'objet n° 53, en fer, est une des deux attaches d'une anse en même métal. De forme triangulaire, elle est fixée par un clou dans sa partie la plus large à une des douelles du seau en bois. Sa partie supérieure disparue était munie d'un anneau. Cette pièce n'a aucune comparaison. Une autre pièce est l'une des deux attaches en alliage cuivreux d'une anse d'un seau en bois (n° 54 ; photo couleur 21). Elle a été publiée en 1993 par Ph. Barral et H. Richard (1993). Il s'agit d'une fonte à la cire perdue en alliage cuivreux. L'avant porte un masque de carnassier aux yeux fermés, protubérants en amande. Sous les yeux, le mufle est marqué par une arête médiane terminée par une truffe arrondie. La gueule largement ouverte présente deux séries de dents impressionnantes. L'arrière de la pièce est creuse dans sa partie supérieure pour y introduire et faire tourner l'extrémité courbe d'une anse mobile. Les représentations zoomorphes de ces attaches sont courantes dans le monde celtique, plus particulièrement sur les sites d'*oppida*. Il en est proposé une datation à La Tène D1 (deux individus en NMI).

Les six parties de pièces de réparations, en alliage cuivreux, sont deux rivets pleins à tête plate et une plaque de contre rivet, trois tôles de réparation dont une fixée le long d'une attache sur le bord d'un récipient et un fragment de tôle déchirée (ill. 135, n° 55-60).

Le bracelet et les anneaux peuvent être considérés comme des objets perdus lors de la fréquentation de la fontaine. L'oreille avec son trou de fixation est un objet qui ne possède aucune comparaison. Philippe Charrier y voit un ex-voto. Dans ce cas, il

s'agit d'une des premières manifestations de ce rite, inconnu dans le monde celtique mais développé dans les régions italiques depuis plusieurs siècles et courant, dans nos régions à l'époque gallo-romaine. Les mêmes types d'éléments de réparation sont en grand nombre sur les vases et chaudrons recueillis dans le lit de la Saône (Baratte *et al.* 1984). Ils se trouvent sur le corps de situles ou de chaudrons en tôle en alliage cuivreux qui ont servi à transporter de l'eau de cette fontaine aux habitations. Lors de l'opération de puisage, les pieds de vases se sont détachés en raclant le fond. Les attaches de seaux, d'amphorette, de passoire et de cruches ont cédé lors de la sortie du récipient rempli d'eau. La perte de ces pièces tient à la fragilité de la fixation par brasure à l'étain de ces pièces massives sur une tôle fine. Elles ont d'ailleurs le plus souvent disparu des pièces dites complètes, découvertes dans la Saône (Baratte *et al.* 1984) ou dans les tombes.

Ces découvertes confirment le caractère spécifique de l'endroit dans l'*oppidum*. C'est un lieu d'approvisionnement en eau potable d'une communauté vivant dans une zone proche. Cette fonction de fontaine à usage de boisson ou de cuisson des aliments est confirmée par la quasi-absence des déchets retrouvés habituellement dans les autres parties de l'*oppidum* comme des scories, des outils, du matériel domestique et des clous.

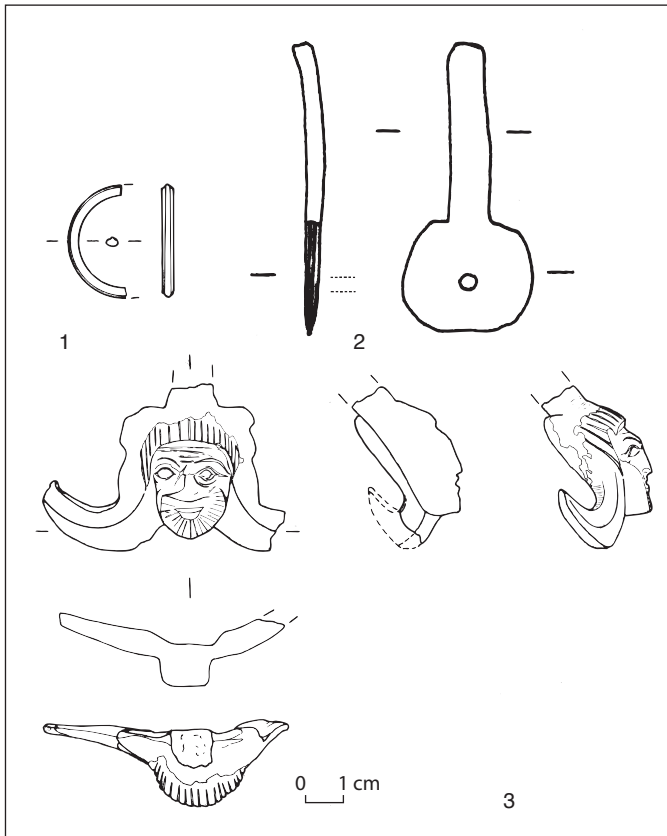
La répartition des objets par phase montre que chaque réaménagement a détruit toutes les couches anciennes pour atteindre les arrivées d'eau les plus abondantes et que les couches antérieures se trouvent dans les secteurs abandonnés. Ainsi, il ne reste en place de l'état 2 que la partie centrale de la grande fontaine quadrangulaire. D'après la chronologie actuellement admise pour les fragments de vases, elle fonctionne pendant le D1 et le D2. En effet, le nombre et la variété des pièces, datées de La Tène D1 dans les contextes fiables, interdit de voir l'usage de ces récipients dans une perdurance systématique de ce mobilier à La Tène D2. L'état 3 est présent au centre du grand bassin où s'implante un bassin carré et surtout aux abords où la recherche et la reprise d'arrivée d'eau traversent les états plus anciens et modifient des captages. La possibilité d'avoir à la fontaine Saint-Pierre la présence d'un culte guérisseur repose sur un seul objet : l'oreille en tôle. Il peut aussi s'agir d'une partie de la tête d'une représentation figurée en bois déposé aux abords de la fontaine.

### Catalogue du mobilier métallique classé par [UF]

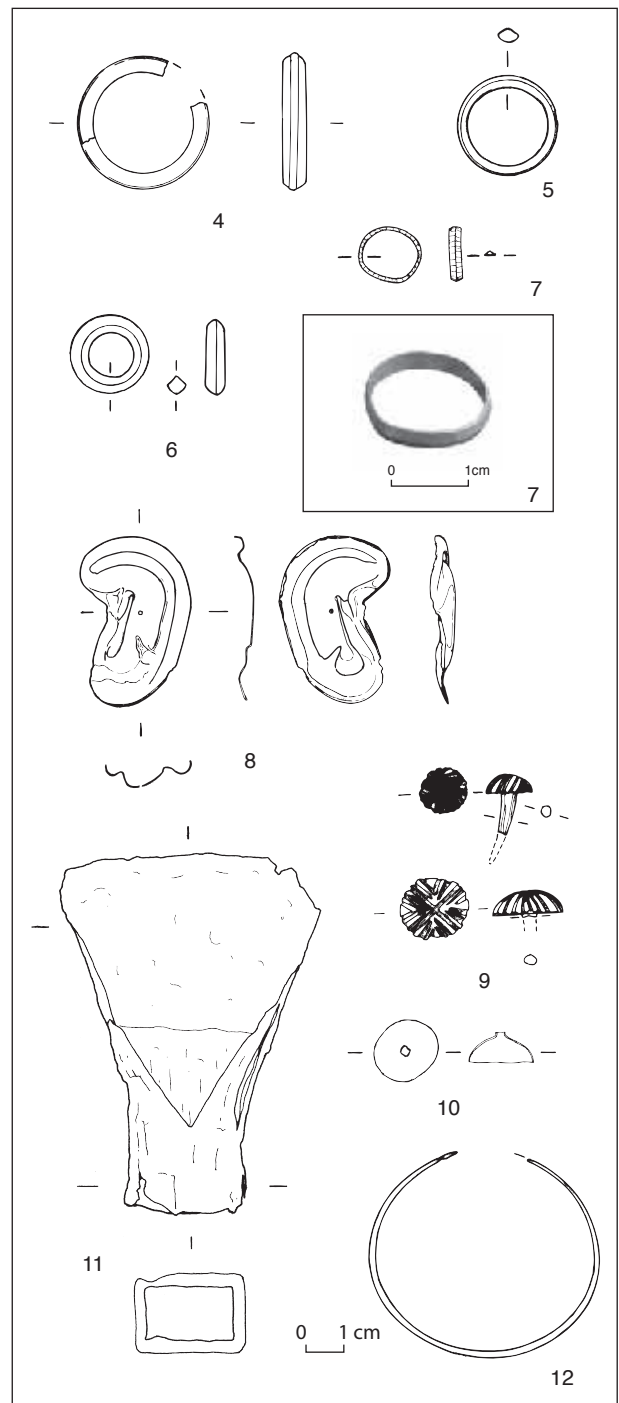
- [1] : 63 g de clous.  
 [28] : Un demi anneau en alliage cuivreux (ill. 1, n° 1), section ovale avec un bourrelet, poids 2,3 g et diam. int. 24 mm. Cet anneau est semblable aux n° 4 et 5.  
 [29] : Rien après nettoyage.  
 [31] : 61 g de clous.  
 [33] : Rien après nettoyage.  
 [86] : Cinq fragments de clous, 3 g. – Deux pièces en alliage cuivreux indéterminées, 6 g. – Quinze scories d'alliage cuivreux, 100 g. – Une tige ronde en alliage cuivreux cintrée, L. existante 42 mm, diam. tige 5 mm. – Un morceau de plomb informe, 46 g. – Un pied de vase en alliage cuivreux, L. existante 44 mm, L. restituée 46 mm, l. 12 mm, ép. 6 mm, poids 12 g, très érodé, type unique par ses forts enfoncements de part et d'autre de la partie centrale (B991.8.86.1) (ill. 7, n° 44).  
 [153] : Une emboîture ou manchon en fer pour assembler deux éléments d'une canalisation d'eau potable, en bois, diam. ext. 108 mm. (cf. [232]).  
 [155] : Partie d'une fibule en fer, ressort, départ de l'arc filiforme et de l'épingle.  
 [164] : Une attache en alliage cuivreux de seau en bois figurant un masque (Barral, Richard 1993) (B991.8.164.3) (ill. 11, n° 54). – Un pied en alliage cuivreux d'une cruche de type Ornavasso, L. existante 25 mm, l. existante 12 mm, ép. 3 mm, poids 4,5 g (B991.8.164.17) (ill. 4, n° 16). – Un rivet plein en alliage cuivreux à tête plate très érodé provenant d'un récipient en alliage cuivreux (B991.8.164.18a), non dessiné. Il est à mettre en relation avec B991.8.164.21, semblable à B991.8.169.24. – Une tôle en alliage cuivreux formée en hémisphère avec un percement dans sa partie haute, poids 0,9 g (B991.8.164.18b) (ill. 2, n° 10). – Un pied en alliage cuivreux d'une cruche de type Ornavasso, L. existante 36 mm, l. existante 14 mm, ép. 2 mm, poids 4,49 g (B991.8.164.20) (ill. 4, n° 17). – Une plaque de contre-rivet carrée avec trou central, provenant d'un récipient en alliage cuivreux (ill. 12, n° 60), à mettre en relation avec B991.8.164.18. – Une tôle en alliage cuivreux de réparation fixée sur le bord d'un vase le long d'attache à cause du repli enroulé et la forme de la pièce découpée en parallélogramme, poids 1 g (ill. 12, n° 55). – Un pied en alliage cuivreux d'une cruche de type Ornavasso, L. existante 35 mm, l. existante 16 mm, ép. 4 mm, poids 9,25 g (ill. 4, n° 14).  
 [169] : Un pied en alliage cuivreux d'une situle, L. existante 51 mm, l. 18 mm, ép. 6 mm, poids 29 g (ill. 7, n° 37). – Un pied en alliage cuivreux très abîmé d'une situle, L. existante 52 mm, l. existante 15 mm, ép. 5 mm, poids 22,14 g (ill. 7, n° 39). – Un pied en alliage cuivreux d'une situle, L. 52 mm, l. 18 mm, ép. 6 mm, poids 18,7 g (ill. 7, n° 41). – Un pied en alliage cuivreux de grande taille de type situle, L. 62 mm, l. 19 mm, ép. 6 mm, poids 38,5 g (B991.8.169.4) (ill. 7, n° 34). – Un anneau en alliage cuivreux plein, fermé, à section facettée, diam. intérieur 12 mm, poids 6,4 g (ill. 2, n° 6). – Un pied en alliage cuivreux d'une cruche type Kelheim, L. 43 mm, l. 17 mm, ép. 5 mm, poids 17,9 g (ill. 6, n° 26). – Un pied en alliage cuivreux d'une situle, L. existante 50 mm, l. 18 mm, ép. 5 mm, poids 20,6 g (ill. 7, n° 36). – Un pied en alliage cuivreux d'une situle, L. 52 mm, l. 18 mm, ép. 6 mm, poids 20,2 g (ill. 7, n° 38). – Un pied en alliage cuivreux d'une cruche type Kelheim, L. 41 mm, l. 17 mm, ép. 5 mm, poids 20,4 g (ill. 6, n° 28). – Un pied en alliage cuivreux d'une cruche type Kelheim,



- L. 44 mm, l. 16 mm, ép. 5 mm, poids 17,9 g (ill. 6, n° 30). – Un pied en alliage cuivreux d'une cruche type Ornavasso, L. existante 35 mm, l. existante 15 mm, ép. 3 mm, poids 5,8 g (ill. 4, n° 18). – Une tôle en alliage cuivreux de réparation de récipient en alliage cuivreux, rectangulaire, avec deux percements pour le passage de rivets roulés, poids 1,5 g (ill. 12, n° 56). – Un pied en alliage cuivreux d'une situle, L. 52 mm, l. 15 mm, ép. 6 mm, poids 26,6 g (ill. 7, n° 40). – Une base bifide d'une anse en alliage cuivreux décorée d'une palmette très simplifiée, à la verticale de la tige de préhension, traces de brasure au dos. Il doit s'agir d'une anse d'une amphorette ou d'une cruche à la panse ventrue, modèle inédit (ill. 9, n° 50). – Un pied en alliage cuivreux d'une cruche type Kelheim, L. existante 40 mm, l. 18 mm, ép. 5 mm, poids 14,6 g (ill. 6, n° 23). – Un pied en alliage cuivreux d'une cruche type Kelheim, L. existante 41 mm, l. existante 15 mm, ép. 5 mm, poids 14,83 g (ill. 6, n° 25). – Un pied en alliage cuivreux d'une cruche type Kelheim, L. 46 mm, l. 18 mm, ép. 5 mm, poids 17,4 g (ill. 6, n° 27). – Un pied en alliage cuivreux très abîmé d'une cruche de type Kelheim, L. existante 40 mm, l. existante 10 mm, ép. 5 mm, poids 8,08 g (ill. 6, n° 29). – Un pied en alliage cuivreux très abîmé d'une cruche de type Kelheim, L. existante 32 mm, l. existante 10 mm, ép. 4 mm, poids 8,1 g (ill. 6, n° 32). – Un bord en alliage cuivreux d'une passoire à vin, diam. 120 mm (ill. 10, n° 52); ce fragment peut être associé au doigtier n° 51 [UF 223]. – Une tôle en alliage cuivreux de réparation pliée avec un percement dans sa partie inférieure et la forme du rebord du vase en alliage cuivreux, sans doute, d'après le profil, une situle droite type Eggers 26, percement de l'extérieur vers l'intérieur (ill. 12, n° 57). – Un pied en alliage cuivreux d'une cruche type Kelheim, L. 47 mm, l. 17 mm, ép. 5 mm, poids 19,15 g (ill. 6, n° 31). – Une chute de tôle en alliage cuivreux, 2,3 g (ill. 12, n° 58). – Un rivet plein en alliage cuivreux à tête plate, poids 2,8 g (ill. 12, n° 59).
- [170] : Un pied de situle, L. 54 mm, l. 20 mm, ép. 5 mm, poids 29,7 g (ill. 7, n° 33). – Un pied en alliage cuivreux d'une cruche de type Ornavasso, L. existante 24 mm, l. existante 10 mm, ép. 4 mm, poids 3,8 g (ill. 4, n° 13).
- [178] : Un bracelet en fil d'alliage cuivreux dont l'extrémité conservée pointue porte une strie gravée, diam. à l'origine 580 et 520 mm, ép. 2 mm, poids 5,9 g (ill. 2, n° 12).
- [223] : Un doigtier de passoire à vin en alliage cuivreux, très usé (ill. 10, n° 52). Il peut faire partie du n° 52 [UF 169].
- [225] : Un morceau de métal blanc, 4 g.
- [221] : Un fragment non identifiable en fer, 3g.
- [229] : Un clou de menuiserie, une pièce, cassée à une extrémité, composée d'une tige rectangulaire et d'une plaque de fixation ovale avec un trou central (ill. 1, n° 2) ; manipule ou anse sur récipient en bois ?
- [232] : Scories de fer 70 g. – Fragments de clous, 117 g. – Une emboîture ou manchon en fer pour assembler deux éléments d'une canalisation d'eau potable, en bois, diam. ext. 108 mm (cf [153]). – Un morceau très abîmé d'un pied de vase en alliage cuivreux, 2,8 g (B991.8.232.1).
- [241] : Un silex brun clair avec traces de débitage. – 9,8 g de scories. – Un clou de menuiserie, 40 mm. – Un clou à tête de charpente, 140 mm. – Un fragment de plomb, 70 g. – Fragments de fer non identifiants, 117 g. – Un pied de vase en alliage cuivreux très abîmé, L. existante 40 mm, l. existante 10,7 mm, ép. 4 mm, poids 8,08 g (ill. 8, n° 23).
- [255] : Fragments de fer non identifiants, 58 g.
- [260] : Scories, 19 g.
- [262] : Une oreille gauche en tôle d'alliage cuivreux de taille réelle, réalisée au repoussé avec un trou pour un clou de fixation au centre, L. 43 mm, l. 30 mm (ill. 2, n° 8). – Un pied de situle en alliage cuivreux, L. 54 mm, l. 19 mm, ép. 6 mm, poids 38 g (ill. 7, n° 42).
- [264] : Une chute de coulée d'alliage cuivreux, 1,7g. – Un fragment de tôle en alliage cuivreux non identifiable, 1,6 g. – Un pied en alliage cuivreux d'une cruche de type Ornavasso, L. existante 35 mm, l. existante 16 mm, ép. 4 mm, poids 9,25 g (ill. 4, n° 14). – Une hache en fer à œil réalisé par étirement du métal L. 100 mm, l. du tranchant 80 mm, poids 160g (ill. 2, n° 11).
- [266] : Fragments de fer non identifiants, 36 g.
- [267] : Fragments de fer non identifiants, 146 g. – Un clou de fer à cheval à tête en "T".
- [269] : Fragments de clous de fer non identifiants, 325 g. – Deux clous en fer décoratifs à tête creuse.
- [272] : Une base d'anse en alliage cuivreux à tête de silène d'une cruche de type Kelheim (ill. 1, n° 3).
- [276] : Une bague en or; diam. int. 14 mm, poids 1,25 g, section triangulaire à côte centrale bien marquée, décor léger de traits (ill. 2, n° 7), deux rivets en alliage cuivreux à la tête émaillée (ill. 2, n° 9).
- [301] : Fragments de clous non identifiants, 355 g. – Une scorie en alliage cuivreux, 5 g. – Un reste d'un pied très abîmé avec traces de l'étain de la brasure de fixation. – Un ressort de fibule en fer à quatre spires, diam. du ressort 6 mm.
- [308] : Une base d'anse en alliage cuivreux à tête de silène très abîmée d'une cruche de type Kelheim, au dos, traces de brasure à l'étain (ill. 5, n° 21). – Un pied de vase en alliage cuivreux très abîmé, L. existante 35 mm, l. existante 12 mm, ép. 5 mm, poids 8,06 g (ill. 8, n° 45). – Une partie haute d'une anse en alliage cuivreux au décor gravé de feuilles d'une cruche de type Kelheim, diam. 120 mm (ill. 5, n° 19). – Une demi partie haute d'une anse en alliage cuivreux au décor de feuilles en relief d'une cruche de type Kelheim, avec traces de brasure à l'étain, diam. 120 mm (ill. 5, n° 20). – Un pied en alliage cuivreux très abîmé d'une cruche de type Kelheim, L. existante 35 mm, l. existante 12 mm, ép. 4 mm (ill. 6, n° 22), un pied en alliage cuivreux très abîmé d'une situle, L. existante 31 mm, L. restituée 50 mm, l. existante 9 mm, ép. 4 mm, poids 5,37 g (ill. 6, n° 24), deux morceaux d'un anneau en alliage cuivreux, section ovale avec un bourrelet, poids 8,4 g et diam. int. 26 mm (ill. 2, n° 4). Cet anneau est semblable au n° 1. – Un anneau en alliage cuivreux, section ovale avec un bourrelet, diam. int. 21 mm (ill. 2, n° 5) ; cet anneau est semblable aux n° 1 et 4. – Un pied en alliage cuivreux d'une cruche de type Ornavasso, L. existante 32 mm, l. existante 13 mm, ép. 3 mm, poids 5,8 g (ill. 4, n° 15). – Un pied de vase en alliage cuivreux très abîmé d'une situle, L. existante 44 mm, L. restituée 55 mm, l. existante 16 mm, ép. 5 mm (ill. 7, n° 35). – Un pied de vase en alliage cuivreux très abîmé, L. existante 31 mm, l. existante 7 mm, ép. 3 mm, poids 4,39 g (ill. 8, n° 47). – Un pied de vase en alliage cuivreux très abîmé, L. existante 34 mm, l. existante 9 mm, ép. 2 mm, poids 3,01 g (ill. 8, n° 48). – Un pied en alliage cuivreux très abîmé d'une cruche de type Kelheim, L. existante 47 mm, l. existante 15 mm, ép. 5 mm, poids 14,81 g (ill. 8, n° 46). – Une plaque en alliage cuivreux très usée, L. existante 45 mm, l. existante 21 mm, ép. 2 mm, poids 2,78 g, (B992.8.308.46b) (ill. 8, n° 49). – Une base d'attache triangulaire en fer avec un rivet de fixation du même métal d'un seau en bois (ill. 11, n° 53).



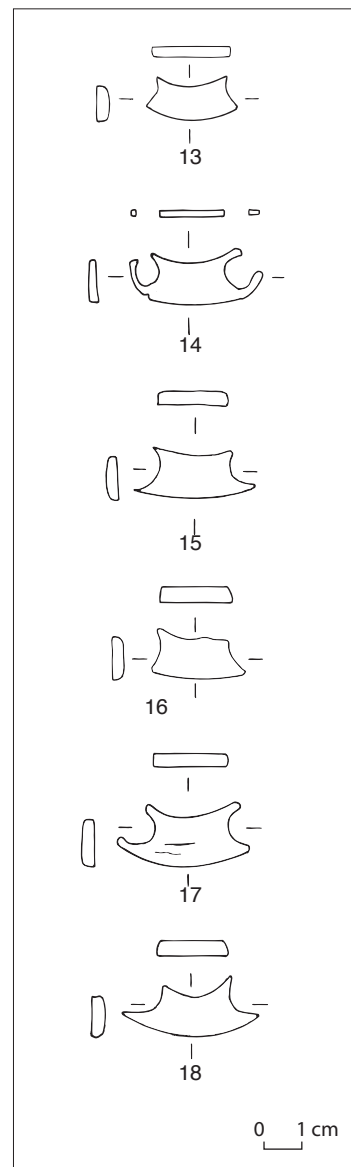
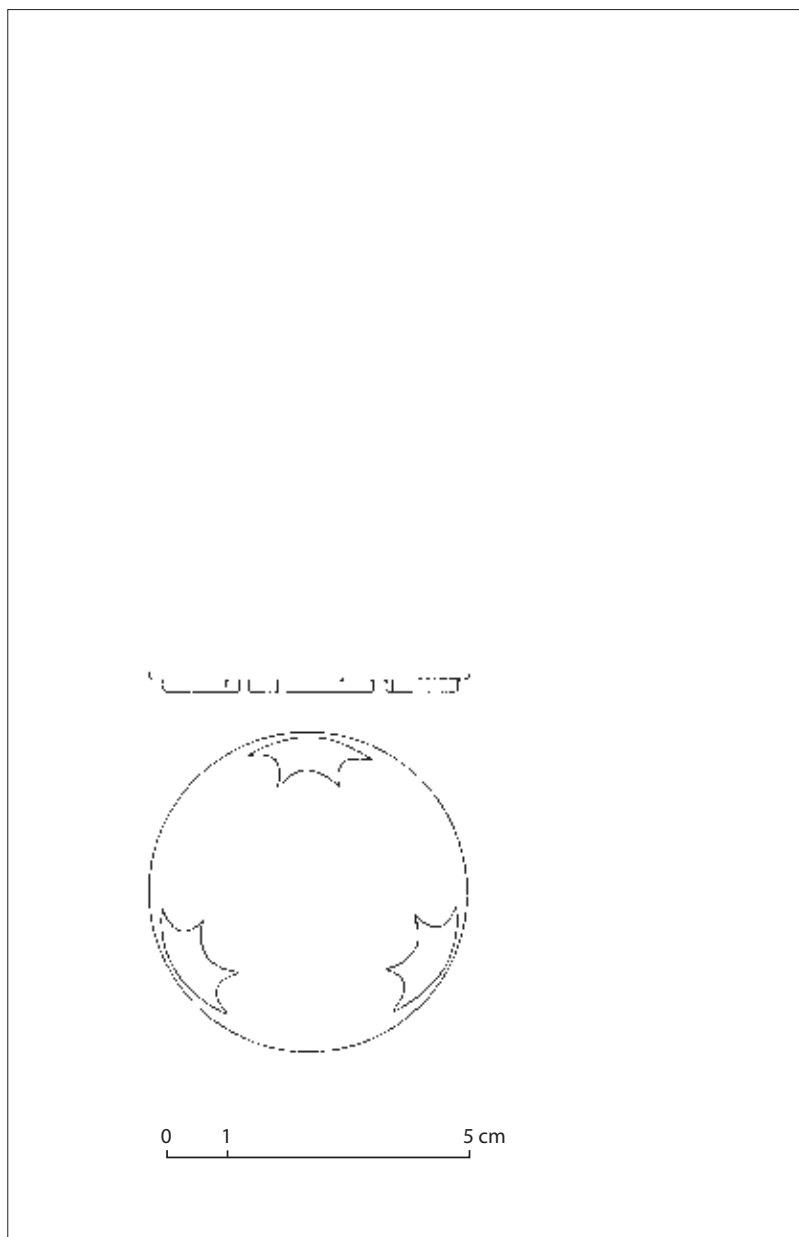
I 25. Bibracte, Mont Beuvray. La fontaine Saint-Pierre. État 3.  
1. Un demi-anneau (alliage cuivreux) B989.8.28.1 ; 2. Une pièce en fer B992.8.229.83 ; 3. Une base d'anse de cruche type Kelheim B992.8.272.4 et sa photo (n° I 6125).



I 26. Bibracte, Mont Beuvray. La fontaine Saint-Pierre.  
État 2, zone M.

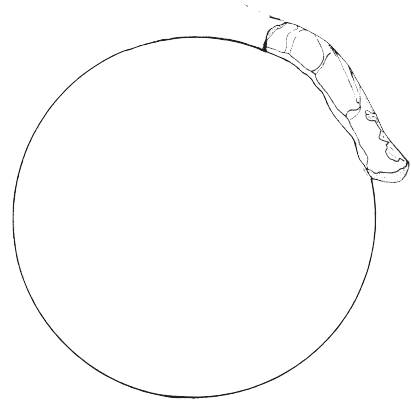
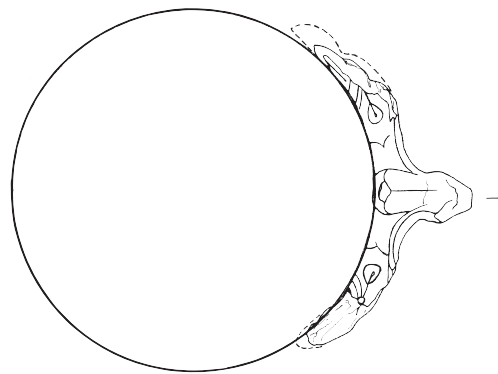
- Trois anneaux en bronze. 4-B992.8.308.33 ; 5-B992.8.308.35 ; 6-B991.8.169.5.
- 7. Une bague en or B992.8.276.29 et sa photo (n° 74681).
- 8. Une oreille en tôle, alliage cuivreux B992.8.262.2.
- 9. Deux rivets en alliage cuivreux, émaillés, provenant du grand bassin B992.8.276.61-62.
- 10. Une clochette en alliage cuivreux B991.8.164.18b.
- 11. Une hache en fer B991.8.264.4.
- 12. Un bracelet en alliage cuivreux B991.8.178.1.

127. Bibracte, Mont Beuvray. La fontaine Saint-Pierre. État 2.  
Représentation d'une cruche en alliage cuivreux de type Ornavasso avec ses trois  
pieds. Reconstitution d'après Feugère 1991.

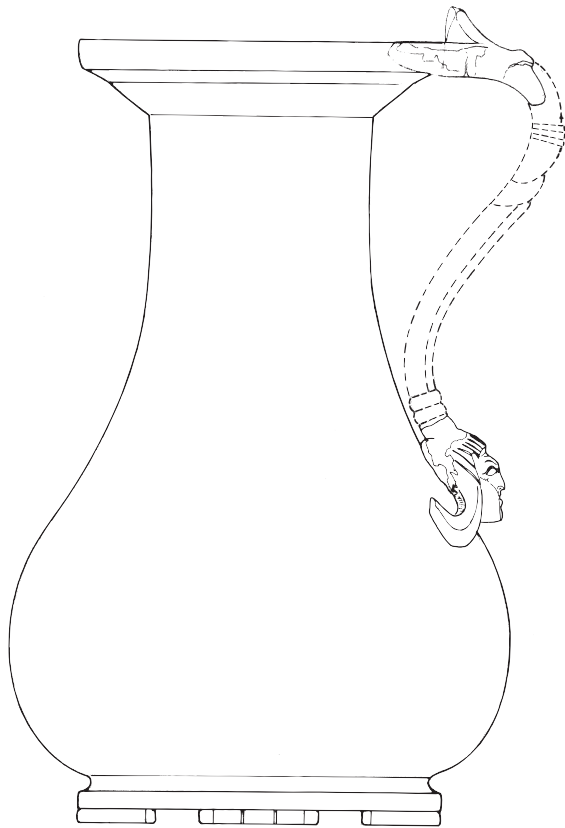


128. Bibracte, Mont Beuvray.  
La fontaine Saint-Pierre. État 2.  
Six pieds de cruche en forme de "peau de bête"  
de type Ornavasso, en alliage cuivreux.  
13- B991.8.170.11 ; 14- B991.8.164.20 ;  
15- B991.8.308.37 ; 16- B991.8.164.17 ;  
17- B991.8.264.20 ; 18- B991.8.169.11.

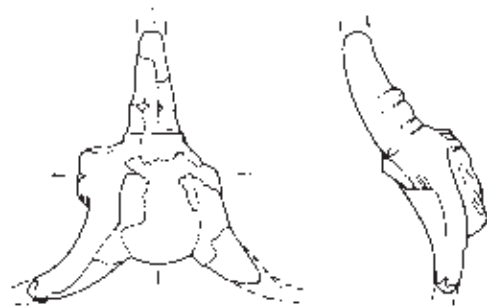
129. Bibracte, Mont Beuvray. La fontaine Saint-Pierre. État 2. →  
Trois éléments d'anses trouvées dans la fontaine.  
19- B992.8.308.14 (photo n° 23162) ; 20- B992.8.308.15 (photo n° 23145) ; 21- B992.8.308.12 (photo n° 16124).



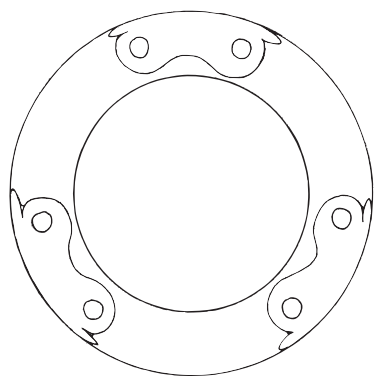
19



20



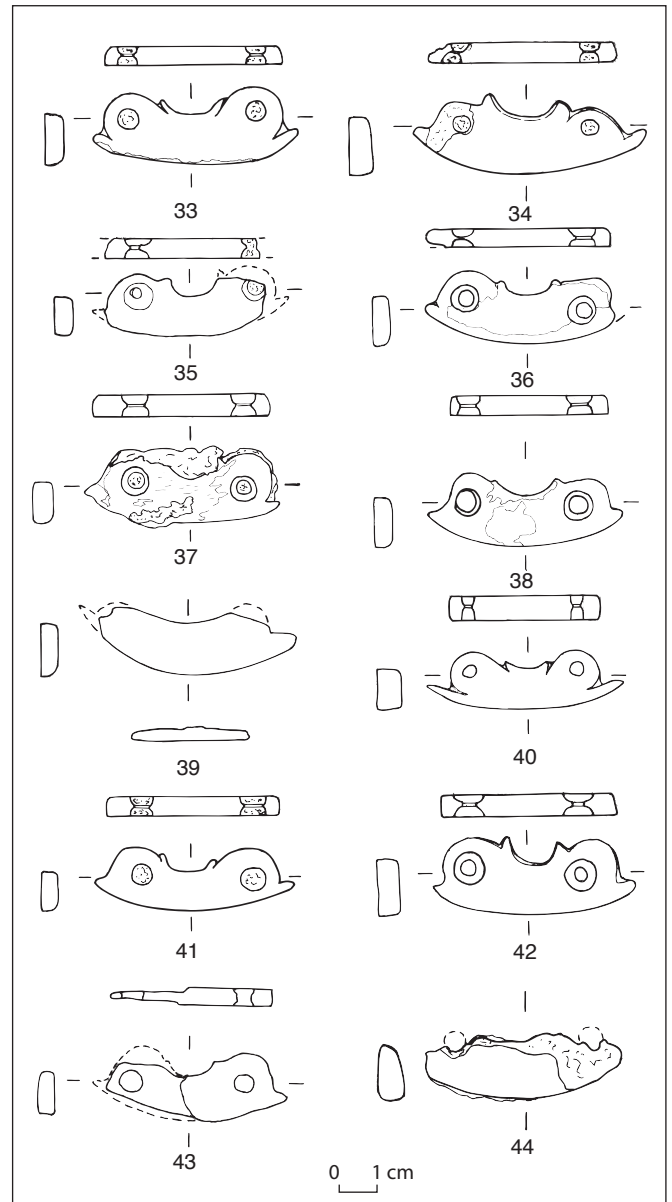
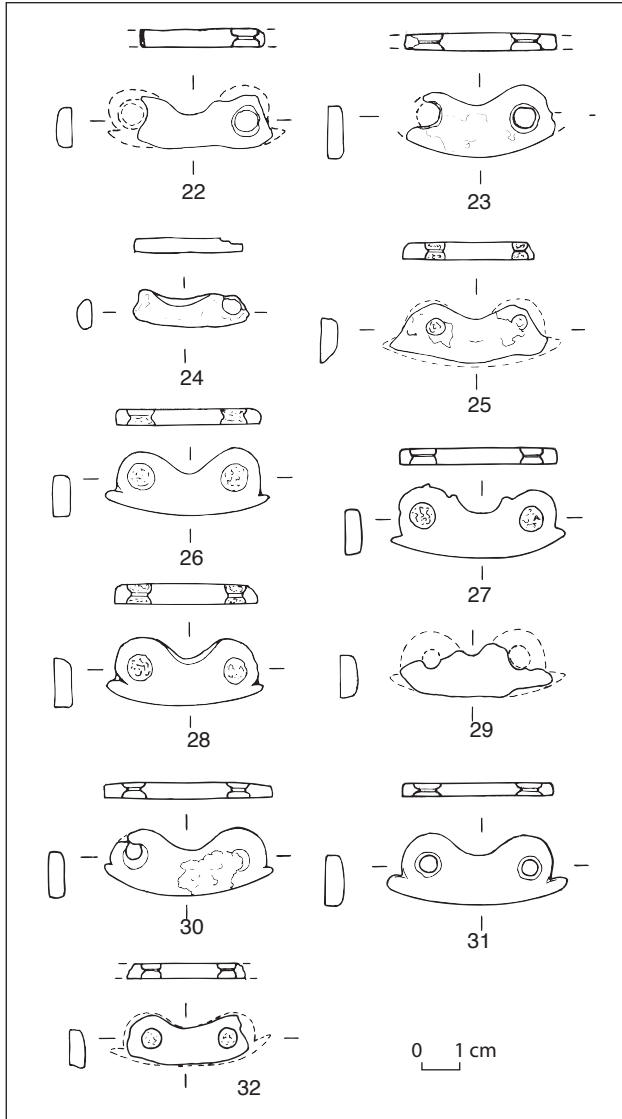
21



*schéma de reconstitution*

0 1 5 cm

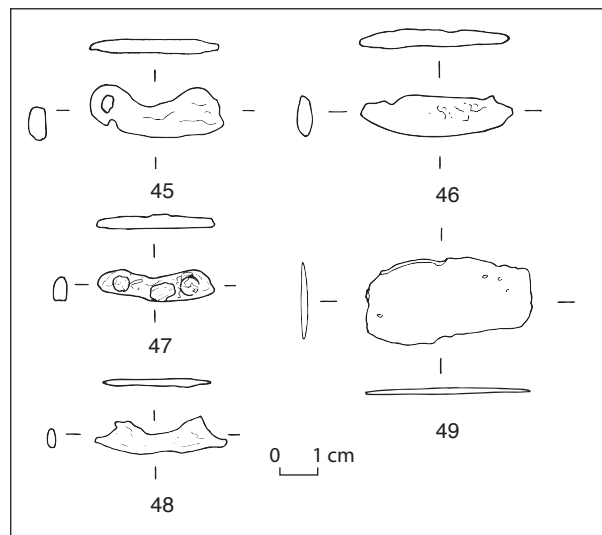
130. Bibracte, Mont Beuvray. La fontaine Saint-Pierre. État 2.  
Onze pieds de cruche en forme de "faséole ou de dauphin"  
de type Kelheim en alliage cuivreux.  
22-B992.8.308.16 ; 23-B991.8.169.16 ; 24-B992.8.308.21 ; 25-  
B991.8.169.17 ; 26-B991.8.169.6 ; 27-B991.8.169.18 ;  
28-B991.8.169.9 ; 29-B991.8.169.19 ; 30-B991.8.169.10 ;  
31-B991.8.169.23a ; 32-B991.8.169.20.

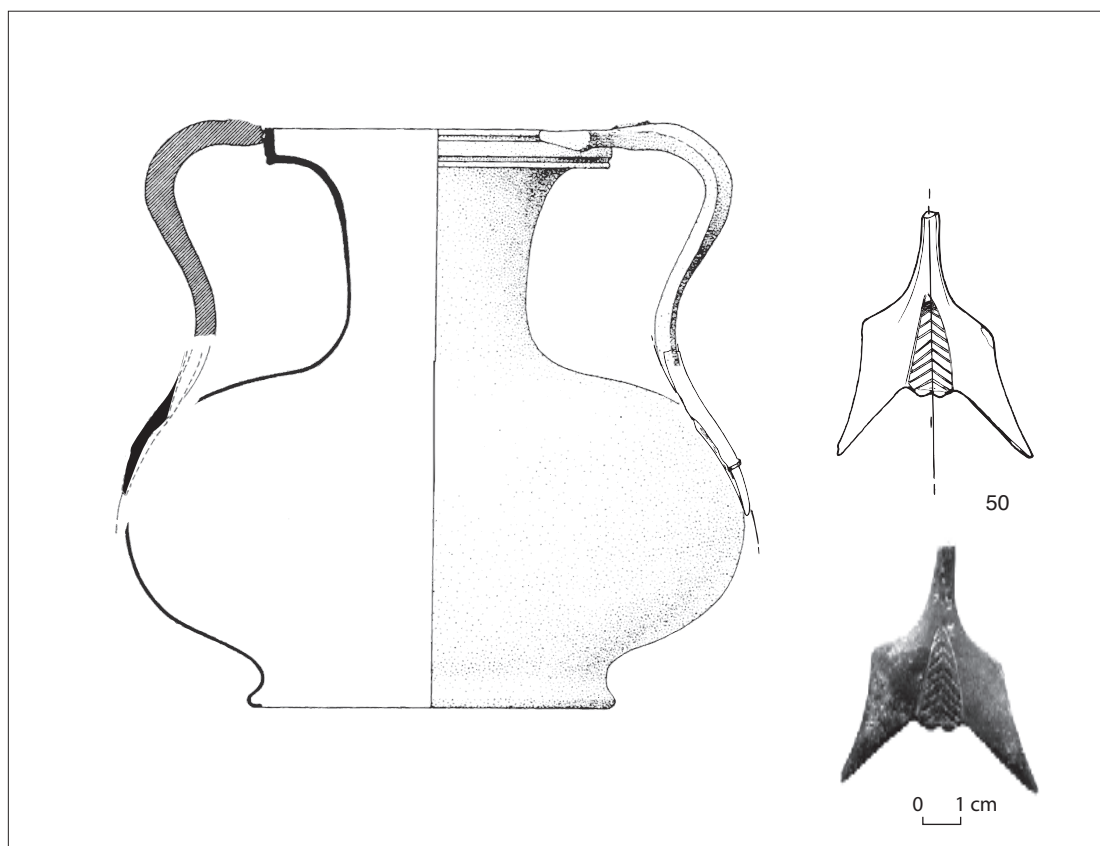


(131).

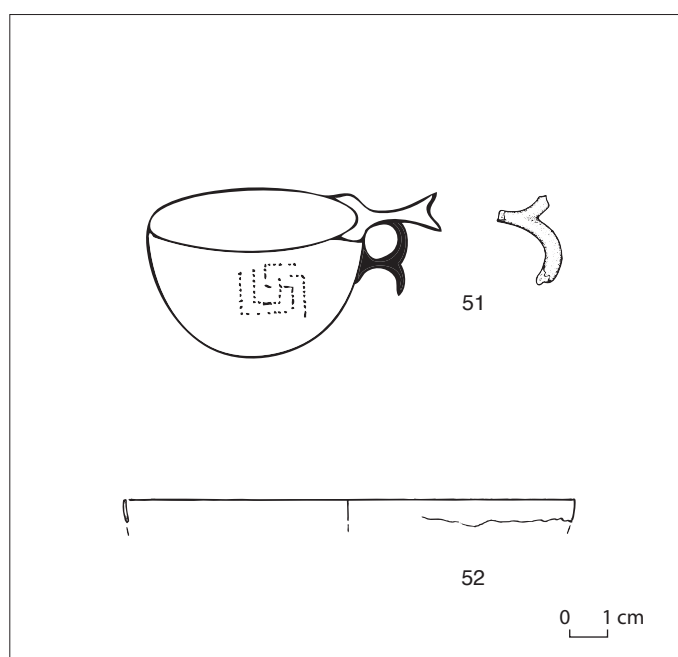
131. Bibracte, Mont Beuvray. La fontaine Saint-Pierre. État 2.  
Douze pieds de situle en forme de "faséole ou de dauphin"  
en alliage cuivreux.  
33-B991.8.170.4 ; 34-B991.8.169.4 ; 35-B992.8.308.38 ;  
36-B991.8.169.7 ; 37-B991.8.169.1 ; 38-B991.8.169.8 ;  
39-B991.8.169.2 ; 40-B991.8.169.13 ; 41-B991.8.169.3 ;  
42-B992.8.262.1 ; 43-B992.8.308.64 ; 44-B991.8.86.1.

132. Bibracte, Mont Beuvray. La fontaine Saint-Pierre. État 2. →  
Quatre pieds de type indéterminé en alliage cuivreux.  
45-B991.8.308.13 ; 46-B992.8.241.1 ;  
47-B992.8.308.39 ; 48-B992.8.308.45 ;  
49. Une plaque en alliage cuivreux indéterminable  
B991.8.308.46b.

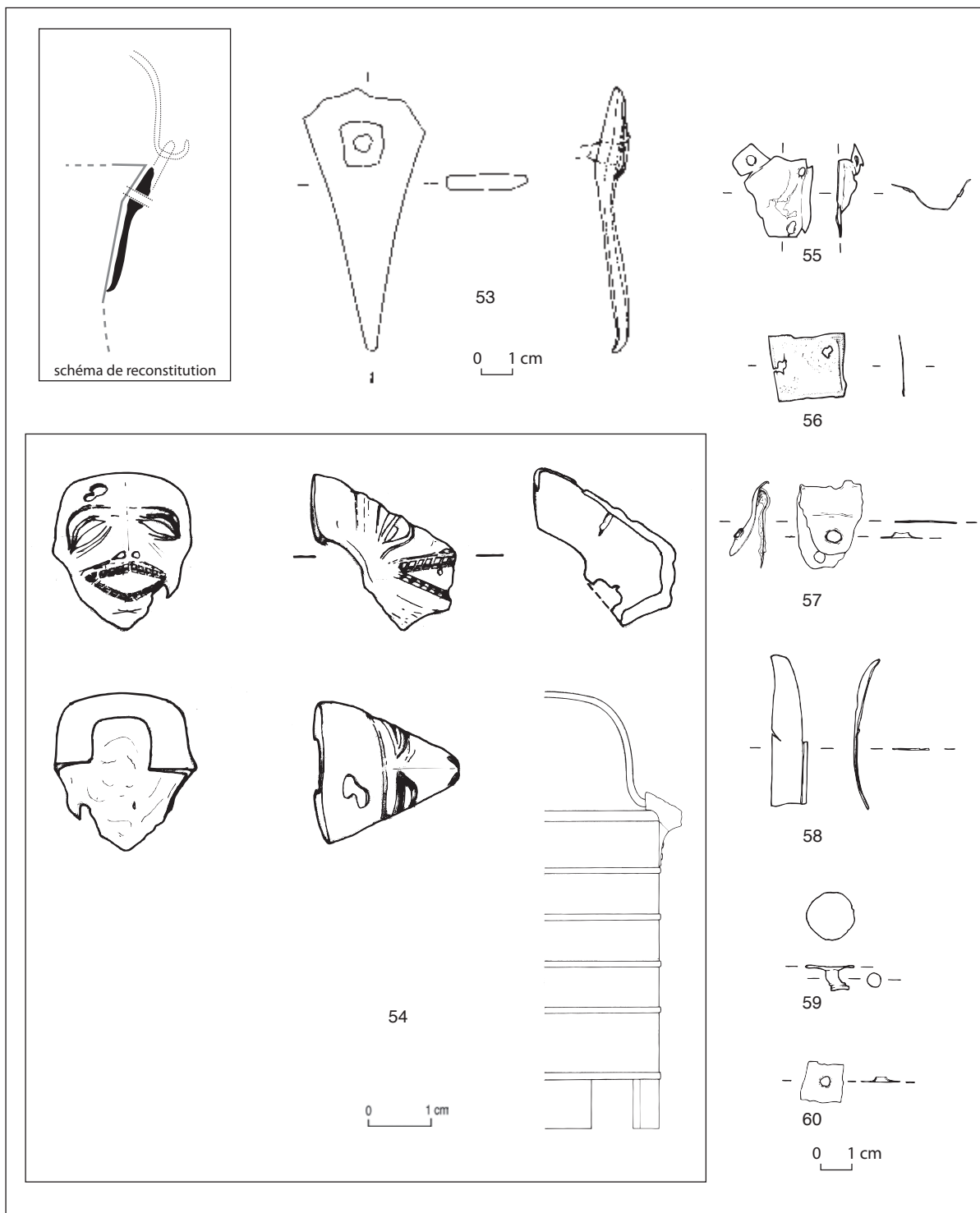




I 33. Bibracte, Mont Beuvray. La fontaine Saint-Pierre. Base d'une anse en alliage cuivreux d'une amphorette, décorée d'une palmette schématique. 50-B991.8.169.14, et sa photo (n° I 2252). Reconstitution d'après Feugère 1991.



I 34. Bibracte, Mont Beuvray. La fontaine Saint-Pierre. Deux éléments d'une passoire en alliage cuivreux. 51-B991.8.223.1 ; 52-B991.8169.2.



135. Bibacte, Mont Beuvray. La fontaine Saint-Pierre.

Une attache en fer d'anse d'un seau en bois. 53-B991.8.308.55.

Une attache figurée d'anse en alliage cuivreux d'un seau en bois. 54-B991.8.164.3 et sa photo (n° 12257).

Reconstitution d'après Barral 1993.

Six éléments de réparation en alliage cuivreux. 55-B991.8.164.23 ; 56-B991.8.169.12 ; 57-B991.8.169.22 ;

58-B991.8.169.23b ; 59-B991.8.169.24 ; 60-B992.8.164.21.

## ANNEXE

### L'ex-voto d'oreille

PHILIPPE CHARLIER

Ils'agit du pavillon d'une oreille gauche humaine en tôle de bronze retrouvée dans la fontaine Saint-Pierre, qui présente deux particularités (ill. 136, n° 2).

Tout d'abord, ce pavillon est mal formé, c'est-à-dire qu'il ne correspond pas à la normalité anatomique<sup>1</sup>. En effet, la fossette naviculaire n'existe pas, de même que la racine de l'hélix. La conque est très peu développée, et la colonne de l'anthélix ne remonte pas jusqu'au sommet du pavillon. Enfin, l'hélix ne descend pas jusqu'à l'orifice du conduit auditif externe<sup>2</sup>. Cet ensemble d'éléments évoque une malformation de l'oreille externe, qui peut soit être isolée (malformation bénigne), soit être associée à une malformation de l'oreille moyenne et / ou interne (malformation complexe). Dans ce dernier cas, on peut imaginer une implantation basse de l'oreille, une sténose ou une imperforation du conduit auditif externe et / ou interne, une malformation de la chaîne ossiculaire, pouvant entraîner une surdité<sup>3</sup>. C'est ce symptôme qui aurait pu pousser le dédicant de l'ex-voto à pratiquer une offrande<sup>4</sup>.

Ce ne semble en tout cas pas être une lésion post-traumatique, comme il a été décrit dans les combats au corps à corps<sup>5</sup>. Il faut plutôt mettre cet ex-voto en rapport avec les oreilles mal formées que l'on peut voir sur les grotesques hellénistiques trouvées à Smyrne<sup>6</sup>. Les oreilles de tous ces individus monstrueux sont en effet mal ourlées, dédoublées, décollées, contractées, bosselées, gonflées, ou incomplètes<sup>7</sup>. De telles anomalies peuvent être vues de façon isolée, dans tout un cortège de malformations crâniennes ou faciales aboutissant à des monstres proprement dit.

Il pourrait donc s'agir du premier ex-voto d'oreille figurant une pathologie (malformative en l'occurrence)<sup>8</sup>.

Mais la prudence s'impose, car il peut tout aussi bien s'agir d'une maladresse ou d'une erreur (involontaire !) de l'artisan, sans aucune volonté de réalité anatomique ou pathologique... L'isolement de cet ex-voto nous empêche en effet toute comparaison avec d'autres exemplaires du même lieu de production (Bibracte).

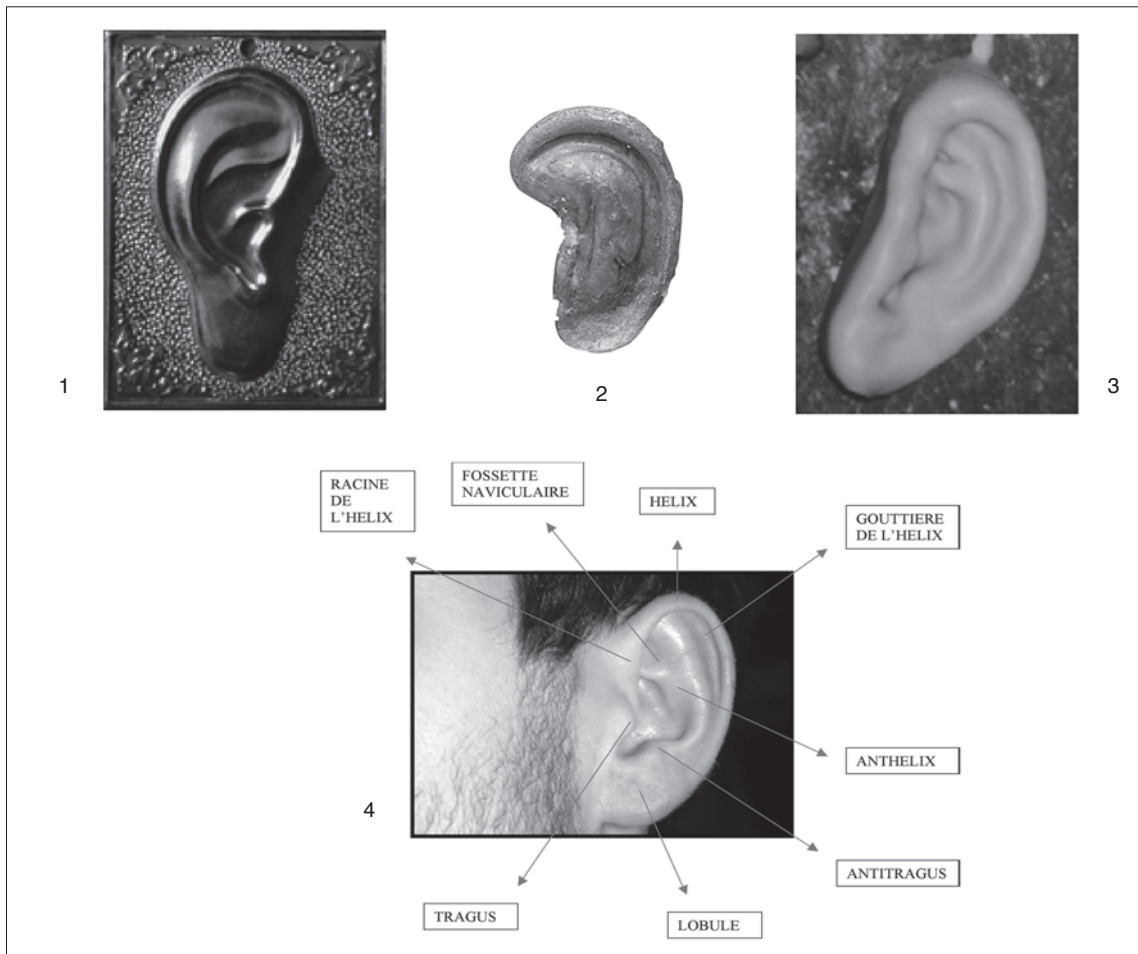
Tentons tout de même un parallèle avec un autre ex-voto, un masque en bronze découvert à Dijon en 1997<sup>9</sup>. Il s'agit de l'hémi-face gauche d'un homme barbu qui présente, comme anomalie, une masse ronde, bien limitée, de 1,5 cm (à peu près) sur la joue. Sur une ligne fictive allant du tragus à la narine, cette lésion est située à l'union des tiers moyen et postérieur. Il est très probable qu'il s'agisse d'une pathologie dermatologique<sup>10</sup> guérie, pour laquelle le dédicant a acquitté son vœu auprès d'un dieu thaumaturge<sup>11</sup>. Sur ce masque, il faut remarquer le souci du détail anatomique, notamment celui de l'œil, du nez et de la barbe, où chaque mèche est travaillée très précisément. Or, l'oreille apparaît mal ourlée, très probablement volontairement, vue l'importance des détails anatomiques du reste de l'objet. Cette malformation est très semblable à celle de la fontaine Saint-Pierre. L'éminence charnue, située en avant du tragus pourrait donc être une autre malformation, un nodule pré-tragien, reliquat embryonnaire ectopique d'un fragment de cartilage auriculaire. La présence unique de cette malformation est assez fréquente, accompagnée dans ce cas de 13 % d'anomalies neuro-sensorielles à type d'hypoacousie<sup>12</sup>. Elle est parfois associée à une malformation de l'oreille (externe, moyenne ou interne)<sup>13</sup>. Ici aussi, la surdité, ou la simple gêne esthétique de cette anomalie, pourraient avoir poussé cet homme à son offrande.

D'autres anomalies auriculaires sont aussi retrouvées sur des statuettes gallo-romaines, possiblement inspirées de malformations humaines de l'oreille. Il s'agit du « Dieu à l'oreille animale d'Amiens », un homme jeune assis en tailleur, avec une oreille droite longue, conique à sommet rétro-mandibulaire<sup>14</sup>. Une oreille similaire existe sur une statuette d'homme trouvée à Besançon<sup>15</sup>.

Signalons enfin, pour défendre le côté symbolique de cet organe, l'hypothèse formulée par Grmek et Gourevitch<sup>16</sup>, devant l'apparente absence de pathologies sur les ex-voto d'oreilles : « On peut toujours dire, mais sans preuve, qu'elles se rapportent à la guérison d'une surdité. Dans certains cas, il est plus probable qu'elles expriment symboliquement le désir d'être entendu par une divinité, d'avoir accès à son oreille ».

Ensuite, il existe une perforation, très probablement volontaire, sur l'anthélix, qui ne correspond pas à un orifice anatomique. Cette particularité évoque la possibilité d'une fixation de l'oreille à un support :





136. Différents ex-voto en forme d'oreille, dont celui de la fontaine Saint-Pierre de Bibracte, comparés à une oreille humaine.  
 1. Plaque d'argent, Mytilène, Lesbos, 1998 (photo Ph. Charlier).  
 2. Fontaine Saint-Pierre (photo Bibracte/A. Maillier)  
 3. Cire, Limassol, Chypre, 2000 (photo Ph. Charlier).  
 4. Anatomie d'une oreille gauche humaine normale (photo Ph. Charlier, d'après Rouvière, op. cit.)

soit un support d'ex-voto, pour une suspension ou une fixation au clou<sup>17</sup>; soit une applique à fixer sur une statue, l'oreille devant alors être vue, non plus isolée, mais comme le fragment d'une tête humaine complète. Pour le masque en bronze de Dijon dont nous avons parlé plus haut, un orifice de fixation est également présent, mais juste en avant de l'oreille.

Faisons maintenant un parallèle avec d'autres ex-voto anatomiques en forme d'oreille appartenant au monde gréco-romain. On retrouve de nombreux exemplaires d'une grande réalité (ou normalité) anatomique, ou légèrement simplifiés<sup>18</sup> (la silhouette seule de l'oreille est représentée, parfois avec quelques plis correspondant aux principales crêtes

cartilagineuses). Mais quand un artisan décide de sculpter une oreille avec précision, celle-ci est strictement normale<sup>19</sup>. C'est le cas notamment de la collection du sanctuaire d'Hercule à Palestrina (Étrurie, IV<sup>e</sup> au II<sup>e</sup> siècle av.J.-C.)<sup>20</sup>.

Il faut noter que certains de ces exemplaires ont une perforation sur le lobe (destiné à y placer une boucle d'oreille, ou dans un souci de réalité anatomique ou iconographique encore plus poussé<sup>21</sup>). Et de même sur des ex-voto grecs, comme ceux du sanctuaire d'Asclépios de Corinthe<sup>22</sup>. Malheureusement, comme femmes et hommes portaient de tels bijoux, on ne peut utiliser ce critère pour déterminer le sexe du dédicant...

## NOTES

1. Smith D.W., *Types reconnaissables de malformations humaines*, traduction française de l'édition anglaise originale de 1970 par Haegel P., Masson, 1974, p.357-365.

2. Rouvière H. et Delmas A., *Anatomie humaine*, Tome 1, Masson, 1991, p.386-389.

3. Jones K. L., *Smith's recognizable patterns of human malformation*, 5<sup>e</sup> édition, Saunders Editor, Philadelphie, 1997, p. 730-734.

4. Cet ex-voto a été retrouvé dans une fontaine, dont rien n'indique qu'il s'agit de sa localisation primitive. Cependant, signalons l'importance de l'eau, et en particulier de l'eau de source, dans la thérapeutique des affections oto-rhino-laryngologiques chez différents auteurs de l'Antiquité classique, dont Plin l'Ancien : « Suivant leur genre, les eaux minérales sont utiles pour les nerfs, (...) elles sont bonnes en particulier pour la tête, pour les oreilles, et les eaux cicéroniennes pour les yeux » (Histoire Naturelle, 31, 6).

5. Classiquement les oreilles sont alors "en feuille de chou", comme dans l'iconographie des boxeurs ou des joueurs de pancrace. Voir à ce sujet la statue de boxeur du Musée Archéologique National de Rome (n° 1055), vraisemblablement l'œuvre d'un artiste grec du 1<sup>er</sup> siècle av. J.-C. L'athlète, probablement la quarantaine, est assis et laisse apercevoir des oreilles déformées, élargies en feuilles de chou, donc, et un nez épaté, sans doute à la suite de nombreux hématomes ou fractures.

6. Gourevitch D. et M., *Terres cuites hellénistiques d'inspiration médicale au Musée du Louvre*, La Presse Médicale, 1963, 71, p. 2751-2752.

7. Grmek M. et Gourevitch D., *Les maladies dans l'art antique*, Fayard, 1998, 228-233.

8. La représentation dans les ex-voto antiques de pathologies réelles n'est pas un cas isolé. Voir, par exemple : Charlier P., *Nouvelles hypothèses concernant la représentation des utérus dans les ex-voto étrusco-romains*. *Anatomie et Histoire de l'Art*, OCNUS, 8, 2000, p. 33-46, et Greco E., *La patologia nella antichità classica attraverso lo studio degli ex-voto anatomici*, Il Policlino, 67, 1960, Sez. Prat., 1248.

9. Conservé au Musée Archéologique Municipal, N°998.8.1, présenté dans *Découverte exceptionnelle, un masque en bronze au pied du castrum*, Bulletin des musées de Dijon, n°4, 1998 et dans *À la rencontre des Dieux Gaulois, un défi à César*, catalogue de l'exposition, Lattes et Saint-Germain-en-Laye, 1999, n° 22, p. 55.

10. Notamment une tumeur cutanée faciale opérée efficacement. On possède, en effet, un cas paléopathologique de traces d'opération chirurgicale sur le maxillaire supérieur d'une femme de 55 +/- 10 ans, issu des fouilles de Prat de la Riba (Tarragona, Espagne, III<sup>e</sup>-V<sup>e</sup> siècle ap. J.-C.). Les traces d'incisions sur l'os seraient celles de l'exérèse, compte tenu du siège, d'un probable épithélioma baso-cellulaire. Il s'agit d'un témoignage direct de l'application des préceptes de Celse

(7<sup>e</sup> livre) qui recommande d'user du couteau pour l'exérèse des tumeurs de la face, sauf pour les lèvres, qu'il faut cautériser (Baxarias J. et al., *Proceedings, XIIIth European Meeting of the Paleopathology Association, Chieti, Italy, September 2000* [Imprimé en 2001], p. 23-26).

11. La traduction de la dédicace occupant le front dit « Au dieu Videllus, Gellbellus s'est acquitté de son vœu à juste titre » (traduction Raepsaet-Charlier M.T.).

12. Baisse modérée de l'audition (d'après Stevenson R.E., Hall J.G. et Goodman R.M., *Human Malformations and Related Anomalies*, Volume 2, Oxford University Press, 1993, p. 193-219).

13. Dans 5 % des cas (d'après Stevenson R.E. et al., id., 214).

14. Conservée au musée de Picardie, Amiens, n° 136, présentée dans *À la rencontre des Dieux Gaulois, un défi à César*, catalogue de l'exposition, Lattes et Saint-Germain-en-Laye, 1999, n° 86.

15. Lerat L., *Trois petits bronze gallo-romains du musée de Besançon, Gallia*, Tome 8, 1950, p. 96-104.

16. Grmek M. et Gourevitch D., id., p. 228-229.

17. Comme figuré sur un cratère béotien à figures rouges du Musée Archéologique National d'Athènes (n° 1393), où des ex-voto représentant une jambe et une main (et peut-être des couronnes ?) sont suspendus à un mur ou une poutre. Ou comme fut découvert en 1879 un ex-voto inscrit de bronze en forme de cartouche percée de deux trous supérieurs, encore fixé au mur du petit sanctuaire octogonal de Metz-Sablon consacré à Icovellauna par Genialus Satvaninus (conservé au Musée de Metz et présenté par Demarolle J.M. dans *L'eau en Gaule, rites sacrés et thermalisme*, Dossiers d'Archéologie, 1992, n° 174, p. 23).

18. Grmek et Gourevitch signalent en effet qu'ils n'ont pu mettre en évidence d'ex-voto d'oreille figurant une pathologie (id., p. 229).

19. C'est d'ailleurs toujours le cas pour les ex-voto (ταματα) en argent de Lesbos et en cire de Chypre (Limassol) présentés en iconographie.

20. Conservée au Musée Archéologique National de Palestrina et reproduite en partie dans *Speranza e sofferenza nei votivi anatomici dell'antichità*, Ministero per i Beni Culturali e Ambientali, Rome, 1996.

21. C'est-à-dire que le ou la propriétaire, dont l'organe est représenté, portait réellement des boucles d'oreille.

22. La plaque en terre cuite avec des oreilles en relief, par exemple, conservée au Musée Archéologique de Corinthe (n° V 132), reproduite dans *Au temps d'Hippocrate, Médecine et Société en Grèce Antique*, catalogue de l'exposition au Musée Royal de Mariemont, Belgique, 1998, p. 257.

