



HAL
open science

Signaux Opto-RF très bas bruit de phase et instabilités dynamiques d'un OEO à modulation directe

Brian Siquin, Steve Bouhier, Ludovic Frein, Mehdi Alouini, Marc Vallet,
Marco Romanelli

► **To cite this version:**

Brian Siquin, Steve Bouhier, Ludovic Frein, Mehdi Alouini, Marc Vallet, et al.. Signaux Opto-RF très bas bruit de phase et instabilités dynamiques d'un OEO à modulation directe. Journée du Club Optique et Micro-ondes (JCOM 2021), Jun 2021, Paris, France. hal-03285993

HAL Id: hal-03285993

<https://hal.science/hal-03285993>

Submitted on 13 Jul 2021

HAL is a multi-disciplinary open access archive for the deposit and dissemination of scientific research documents, whether they are published or not. The documents may come from teaching and research institutions in France or abroad, or from public or private research centers.

L'archive ouverte pluridisciplinaire **HAL**, est destinée au dépôt et à la diffusion de documents scientifiques de niveau recherche, publiés ou non, émanant des établissements d'enseignement et de recherche français ou étrangers, des laboratoires publics ou privés.

Signaux Opto-RF très bas bruit de phase et instabilités dynamiques d'un OEO à modulation directe

Brian Sinquin, Steve Bouhier, Ludovic Frein, Mehdi Alouini, Marc Vallet, Marco Romanelli
 Univ. Rennes, CNRS, Institut FOTON UMR 6082, Rennes, France

Les oscillateurs opto-électroniques (OEO) sont devenus des technologies incontournables pour la génération de signaux haute fréquence et de grande pureté spectrale [1]. L'architecture typique d'un OEO est basée sur un modulateur d'intensité externe de type Mach-Zehnder [2]. La modulation directe de la source laser a, par ailleurs, très peu été étudiée [3-4] et permettrait pourtant de s'affranchir du modulateur et donc d'ouvrir de nouvelles perspectives de miniaturisation. Nous présentons dans ce travail deux architectures d'OEO à modulation directe générant respectivement des signaux stables à très bas bruits de phase et des signaux carrés et chaotiques issus d'instabilités dynamiques.

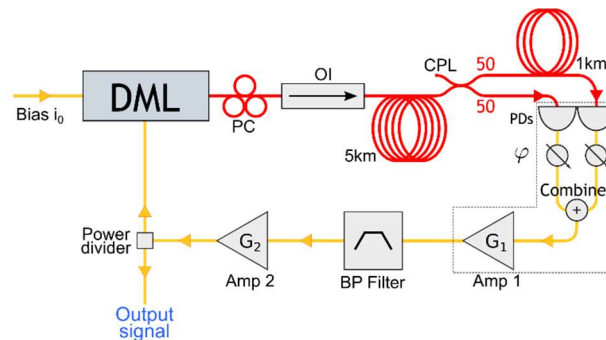


Figure 1. Schéma double boucle. **DML** : Laser à modulation directe. **PC** : Contrôleur de polarisation. **OI** : Isolateur optique. **CPL** : Coupleur 50/50. **PDs** : Photodiodes. φ : Déphaseur micro-onde.

Dans un premier temps nous avons mis en place une boucle opto-électronique composée de deux lignes à retard (Fig. 1). L'onde optique émise par une diode laser DFB télécom se propage dans deux fibres optiques de longueurs différentes (5 km et 6 km) et est détectée par deux photodiodes. Les deux signaux électriques sont ensuite recombinaés, filtrés, amplifiés puis réinjectés en entrée de modulation du laser. Le filtre micro-onde est un filtre passe bande centré à 10 GHz avec une bande passante de 4 MHz. Les deux lignes à retard présentant chacune un intervalle spectral libre différent, la recombinaison dans le domaine électrique fait donc apparaître un effet Vernier qui affine la sélectivité fréquentielle du système.

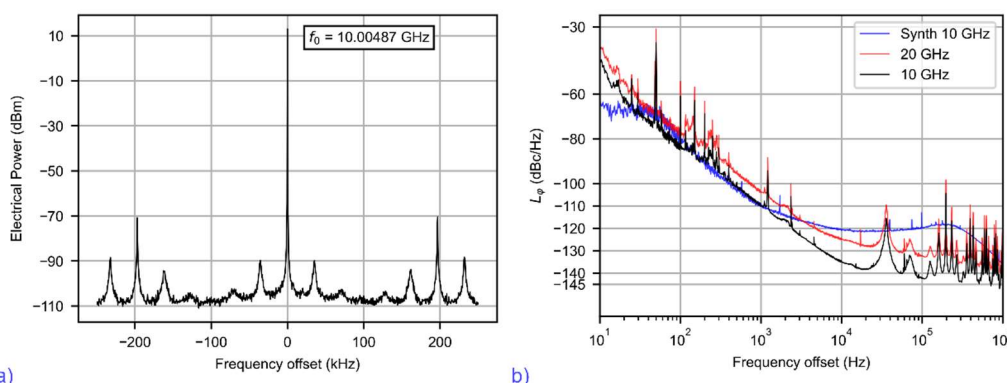


Figure 2. (a) Spectre de puissance électrique du signal à 10 GHz. (b) Bruits de phase du signal à 10 GHz, de son harmonique à 20 GHz et d'un synthétiseur de fréquence bas bruit de phase à 10 GHz (Rohde & Schwarz SMF100A-B1 OCXO).

On observe un signal de sortie RF à 10 GHz stable, d'une puissance de 13 dBm, dont le taux de rejection est supérieur à 80 dB (Fig 2. (a)). Le niveau de bruit de phase de ce signal est de -137 dBc/Hz à 10 kHz de la porteuse et son plancher se trouve à -140 dBc/Hz (Fig2 (b)). Ces résultats constituent, à notre connaissance, l'état de l'art en termes de performances des OEO à modulation directe [5].

Dans un second temps, nous avons remplacé le filtre micro-onde étroit par un autre présentant une bande passante de 80 MHz. Nous observons des signaux stables dans la configuration à boucle double car la sélectivité spectrale est assurée par l'effet Vernier. Dans une configuration à boucle unique, de 5km, la sélectivité spectrale est moindre et des milliers de modes de la boucle peuvent osciller et entrer en compétition.

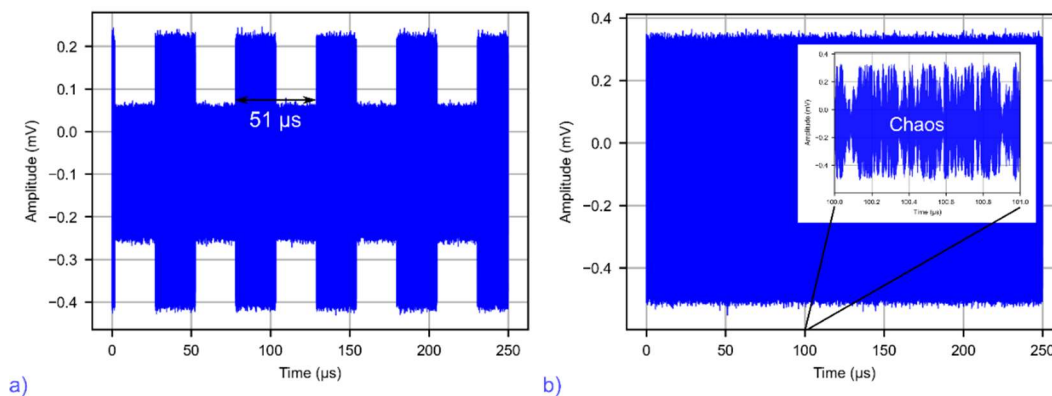


Figure 3. (a) Signal carré pour $i_0 = 35$ mA. (b) Signal chaotique pour $i_0 = 54$ mA.

On voit alors apparaitre, en fonction du courant d'alimentation i_0 du laser, des instabilités dynamiques variées, déterministes, qui obéissent à un système différentiel non-linéaire à retard. On observe par exemple des signaux carrés périodiques (Fig 3. (a)) ou des signaux chaotiques (Fig 3. (b)). Ces dynamiques sont différentes de celles obtenues avec une modulation externe, la modulation directe ne permettant plus de se ramener à un système dynamique de type *Ikeda* [1]. A ce sujet, nos prochains travaux se concentreront sur le développement d'un modèle dynamique du système afin de comprendre et maîtriser ces profils temporels qui pourraient avoir des applications en cryptographie.

Références :

- [1] Y. K. Chembo, D. Brunner, M. Jacquot, and L. Larger, "Optoelectronic oscillators with time-delayed feedback," *Rev. Mod. Phys.*, vol. 91, no. 3, p. 35006, 2019.
- [2] G. R. Goune Chengui, P. Wofo, and Y. K. Chembo, "The Simplest Laser-Based Optoelectronic Oscillator: An Experimental and Theoretical Study," *J. Light. Technol.*, vol. 34, no. 3, pp. 873–878, 2016.
- [3] B. Qi, H. Wang, B. Zhang, L. Xie, and P. Gong, "Improvement of the phase noise model based on an optoelectronic oscillator using a directly modulated distributed feedback laser," *Opt. Commun.*, vol. 488, p. 126848, Jun. 2021
- [4] H. K. Sung, X. Zhao, E. K. Lau, D. Parekh, C. J. Chang-Hasnain, and M. C. Wu, "Optoelectronic oscillators using direct-modulated semiconductor lasers under strong optical injection," *IEEE J. Sel. Top. Quantum Electron.*, vol. 15, no. 3, pp. 572–577, 2009.
- [5] B. Sinquin, M. Romanelli, S. Bouhier, L. Frein, M. Alouini, M. Vallet, "Low Phase Noise Direct-Modulation Optoelectronic Oscillator," soumis.