



HAL
open science

VERS UNE PLATEFORME DE SIMULATION DE VÉHICULES INDUSTRIELS AUTONOMES POUR AMÉLIORER LEURS DÉPLOIEMENTS SUR SITES

Arame Ndao, Chloé Mallégol, Thibaut Remigereau, Moïse Djoko-Kouam,
Alain-Jérôme Fougères

► To cite this version:

Arame Ndao, Chloé Mallégol, Thibaut Remigereau, Moïse Djoko-Kouam, Alain-Jérôme Fougères. VERS UNE PLATEFORME DE SIMULATION DE VÉHICULES INDUSTRIELS AUTONOMES POUR AMÉLIORER LEURS DÉPLOIEMENTS SUR SITES. CONFERE'21, Jul 2021, Saint-Malo, France. <hal-03285815>

HAL Id: hal-03285815

<https://hal.science/hal-03285815v1>

Submitted on 13 Jul 2021

HAL is a multi-disciplinary open access archive for the deposit and dissemination of scientific research documents, whether they are published or not. The documents may come from teaching and research institutions in France or abroad, or from public or private research centers.

L'archive ouverte pluridisciplinaire **HAL**, est destinée au dépôt et à la diffusion de documents scientifiques de niveau recherche, publiés ou non, émanant des établissements d'enseignement et de recherche français ou étrangers, des laboratoires publics ou privés.



HAL Authorization

VERS UNE PLATEFORME DE SIMULATION DE VEHICULES INDUSTRIELS AUTONOMES POUR AMELIORER LEURS DEPLOIEMENTS SUR SITES

Arame Ndao, Chloé Mallégo, Thibaut Remigereau, Moïse Djoko-Kouam, Alain-Jérôme Fougères

Laboratoire Informatique et Télécommunications, ECAM Rennes

Mots clés : véhicule industriel autonome, plateforme de simulation, communication, coopération.

1 INTRODUCTION

Les voitures autonomes expérimentales qui sillonnent déjà les routes en Europe et aux États-Unis pour accumuler des données et des kilomètres ne coopèrent pas avec leur environnement. En effet, elles s'appuient essentiellement sur leurs capteurs embarqués pour percevoir ce qui les entoure. Ces capteurs de différentes natures (radar, laser ou lidar, caméras, GPS) ainsi que les informations recueillies en interne (odomètre, état des roues, ...) leur permettent d'acquérir suffisamment d'informations brutes pour construire une représentation de leur environnement. Le système de contrôle du véhicule peut ensuite faire correspondre sa perception avec une information connue a priori comme une carte détaillée ou une représentation apprise de l'environnement où le véhicule évolue [1]. Cela lui permet de décider des actions à entreprendre et participe à une bonne compréhension de son positionnement sur la chaussée. Il en est de même pour les véhicules industriels autonomes de plus en plus déployés sur les sites de production industriels, mais avec une capacité d'adaptation encore bien limitée.

Depuis quelques années, l'industrie automobile s'est associée aux acteurs des télécommunications pour développer des standards de communication permettant aux véhicules de coopérer directement entre eux en échangeant des informations structurées. Ainsi un véhicule peut commencer à ralentir ou freiner, non pas parce qu'il observe qu'il se rapproche de son prédécesseur, mais parce que ce dernier lui annonce qu'il vient d'enclencher une décélération ou un freinage d'urgence. On gagne ainsi un temps précieux dans la réaction aux événements critiques et donc en sécurité. De la même manière, le temps gagné pour réagir de concert lors de manœuvres coordonnées est extrêmement profitable. Il permet par exemple, de rapprocher les véhicules sur l'autoroute pour des circulations en convois (*platooning*), ou d'optimiser le franchissement des carrefours [1]. Sur ce dernier point, une étude récente de l'université de Berkeley montre qu'en coopérant entre eux, pour organiser leur passage, les véhicules augmenteraient sensiblement la capacité de gestion des intersections et de fait participeraient à réduire les congestions.

Avant de pouvoir passer à l'étape de test grandeur nature de scénarios de circulation impliquant des véhicules autonomes, éventuellement industriels, dans des situations de trafic complexes, il semble logique de commencer par se poser la question de la simulation. Commencer par une étape de simulation présente en effet un certain nombre d'avantages dont l'un des plus importants est la possibilité d'appliquer les résultats issus des tests miniatures, sans application de facteur d'échelle.

Dans ce contexte, l'ECAM de Rennes développe depuis 3 ans un projet visant à améliorer l'autonomie des véhicules industriels autonomes. Si les avancées sur l'augmentation de l'autonomie des automobiles sont largement communiquées, y compris pour le grand public, les études concernant les véhicules industriels autonomes sont peu nombreuses. Ces véhicules peuvent être des AGV (*Automated Guided Vehicle*), mais plus généralement des véhicules autonomes ayant la capacité de gérer leur environnement. Afin d'étudier l'intérêt d'une communication partagée pour accroître l'autonomie de ces véhicules, puis de pouvoir l'expérimenter, la combinaison d'une solution

informatique et physique peut être envisagée. L'un des objectifs du projet est ainsi de concevoir et de conjuguer deux types de plateformes expérimentales.

Le système de simulation actuel est divisé en deux parties : la première est composée d'une plateforme physique pour effectuer une simulation physique avec des véhicules à taille réduite évoluant sur un plateau. La deuxième partie est logicielle. Elle permet de simuler les déplacements des véhicules dans un environnement virtuel en parallèle de la simulation physique. L'objectif est de pouvoir visualiser les mêmes déplacements sur la simulation virtuelle et sur la simulation physique. Lorsqu'un véhicule rencontre un obstacle sur la plateforme physique, celui-ci doit apparaître sur la plateforme logicielle.

Les évolutions possibles pour la future version du système de simulation sont multiples. L'idée principale est de pouvoir modifier la plateforme physique librement et que le système puisse s'y adapter de manière autonome. L'objectif serait à terme de pouvoir adapter la simulation à n'importe quel environnement industriel. Un fabricant de véhicules industriels autonomes pourrait ainsi présenter la simulation à un futur client, et travailler avec lui sur les scénarios de déploiement de ces véhicules sur le site du client. Un autre axe de développement de l'adaptabilité de la plateforme, est d'utiliser un vidéoprojecteur positionné au-dessus du plateau afin de projeter l'environnement directement sur la maquette. L'objectif est double : amplifier le contrôle visuel de la simulation et mieux intégrer le client dans la démarche de conception des plans de circulation des véhicules et de leurs déploiements.

Pour confirmer, mais aussi compléter, ces premières idées d'évolution de la future version du système de simulation, nous avons réalisé un état de l'art incluant des articles, des projets et des brevets. Dans un second temps, nous avons identifié quels seraient les besoins chez les industriels utilisant des véhicules autonomes dans leur production, en termes de simulation de circulation de véhicules, simulation éventuellement augmentée. Enfin nous avons rédigé de nouvelles spécifications pour l'évolution de la plateforme de simulation et le développement de nouveaux véhicules.

2 ETAT DE L'ART ET OBJECTIFS DE LA RECHERCHE

Un des défis de l'industrie 4.0 est de développer et d'optimiser la circulation des données, mais aussi des produits et des matières dans les entreprises de production. Un certain nombre de briques technologiques ont été définies [2, 3], notamment l'usage des AGV ou autres robots/véhicules mobiles autonomes. Si l'autonomie des véhicules autonomes est bien caractérisée dans le domaine routier et du transport routier (cf. Les 6 niveaux d'autonomie présentés dans [1]), il n'en est pas de même pour les véhicules autonomes utilisés dans l'industrie (dans la suite nous les nommerons VIA, pour Véhicules Industriels Autonomes) [4]. L'implantation et le déploiement de flottes de VIA dans les entreprises industrielles restent problématiques à différents niveaux : acceptabilité par les employés, localisation des véhicules, fluidification de trafic, perception par les véhicules d'environnements changeants, et donc dynamiques, etc. L'autonomie y est donc réduite à des trajectoires prédéterminées. Et pourtant, la capacité d'échanger des informations entre les différents VIA d'une flotte devrait pouvoir améliorer cette autonomie. L'augmentation de l'autonomie adressée dans cet article s'entend en termes de capacités :

- d'adaptation aux contraintes de circulation, notamment lorsque l'environnement du VIA évolue dans le temps (environnement dynamique des aires de stockage, des lignes de production, etc.) ; cette capacité d'adaptation bénéficiant pleinement du développement des technologies de l'IA et de l'IoT [5] pour la perception de l'environnement ;
- de prise de décisions, même lorsque les informations dont dispose le VIA sont incomplètes ou incertaines, disponibles mais fractionnées [6] ;
- de communication vers les autres VIA de la flotte, vers l'infrastructure ou vers les personnes interagissant avec le VIA (communications communément appelées communications V2X) [7] ;
- de réduction (voire maîtrise) de l'impact énergétique, quelles que soient les contraintes de circulation [8].

L'objectif du projet de recherche développer à l'ECAM de Rennes est d'adapter une plateforme de gestion de carrefour pour véhicules autonomes (Figure 1), pour en faire une plateforme de simulation pour véhicules industriels autonomes. Ceci se fera d'une part, par l'ajout de nouvelles fonctionnalités, apportant notamment un certain degré de généricité à la plateforme, et d'autre part,

par la prise en compte de contraintes et d'exigences formulées par les fabricants et les futurs utilisateurs de ces véhicules autonomes.

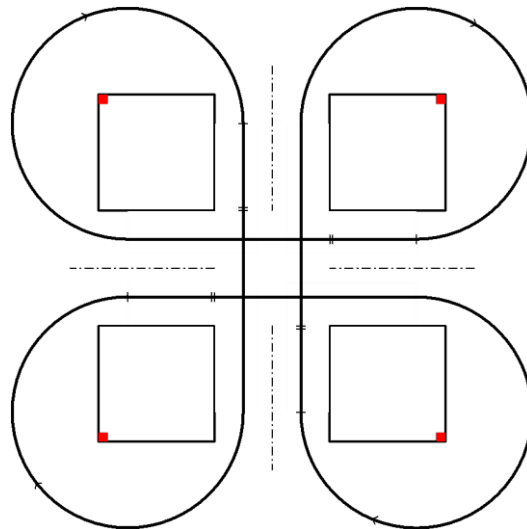


Figure 1. Schéma du circuit actuel de la plateforme de simulation.

Une première action a donc consisté à établir un état de l'art autour de la notion de VIA. En effet, depuis quelques années, la digitalisation et l'automatisation prend de plus en plus de place dans le secteur de l'industrie et la montée en puissance des véhicules autonomes soulève de grandes problématiques autour de l'implémentation ou de la sécurité de ces VIA. Nous avons ainsi identifié plusieurs articles scientifiques, brevets ou projets de recherche et d'innovation, puis nous les avons recensés sur notre outil de gestion de projet MIRO (cf. §4.1). Les articles sont essentiellement orientés sur deux thématiques : la simulation de véhicules autonomes [9, 10, 11, 12] et la proposition de plateformes [13, 14]. Les brevets concernent aussi la simulation [15] et les plateformes [16], ainsi que le développement de composants améliorant l'autonomie des véhicules, tels que des systèmes de vision [17].

3 METHODOLOGIE DE RECHERCHE

Avant d'entamer les différentes recherches, il est utile de bien définir le sujet principal : **la simulation de véhicules industriels autonomes**. Pour cela, nous avons fonctionné en mode brainstorming à l'aide de l'outil Miro, nous avons construit une *mindmap* regroupant tous les termes se rattachant à notre sujet (Figure 2). L'objectif était aussi de guider nos recherches sur les différentes plateformes existantes. Ce travail a permis de nous définir de nombreux mots clés.

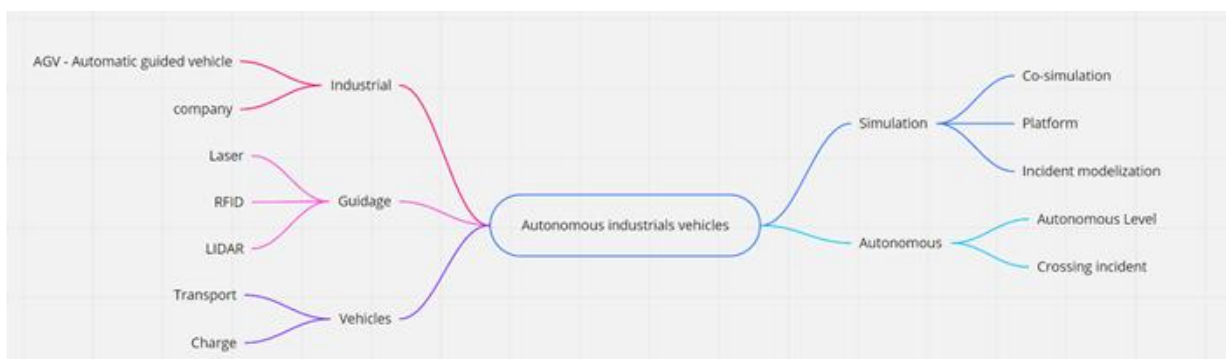


Figure 2. Concept de véhicules industriels autonomes, orienté simulation et autonomie

À la suite de cette première identification de concepts liés aux véhicules industriels autonomes, nous avons décidé d'approfondir deux points : le guidage des VIA ainsi que les différents niveaux d'autonomie.

Pour prendre en compte les contraintes et les exigences formulées par les fabricants et les futurs utilisateurs de véhicules industriels autonomes, nous avons jugé utile de recueillir des témoignages de professionnels étant directement en contact avec des véhicules industriels autonomes. Ces échanges ont eu pour objectif de bien identifier les besoins potentiels des industriels en termes de simulation, de comprendre comment étaient utilisés les VIA ou encore de connaître les problèmes rencontrés en utilisant des robots mobiles dans un environnement industriel. Nous avons pour cela réalisé deux types de questionnaires (cf. Annexes) : un pour les utilisateurs de véhicules autonomes (type AGV) et un autre pour les fabricants de ces véhicules (ces questionnaires types seront fournis en annexe).

4 RESULTATS

Les résultats rapportés dans cet article sont de trois niveaux : un état de l'art, un résultat d'enquête et une nouvelle spécification de véhicules autonomes qui a conduit à un développement de nouveaux véhicules.

4.1. Résultats de l'état de l'art

Pour tenir à jour une gestion de projet claire et avoir une interface très visuelle, nous avons décidé d'utiliser la plateforme MIRO. Cet outil permet de centraliser des résultats d'activités de recherches dans un même lieu, de les organiser en notant les différentes tâches à effectuer, ou encore de stocker tous les documents liés à un projet de recherche, à commencer par l'état de l'art (Figure 3). Nous avons organisé l'espace (la structuration) par type de document : articles scientifiques, conférences, brevets, projets, les conférences, et même un livre blanc et une application. Tous les documents et leurs résumés sont accessibles à partir de l'espace via des liens cliquables, et un système de notation sur 5 permet d'identifier la pertinence du document par rapport à la problématique de recherche (5 étant la meilleure et 1 la plus basse).

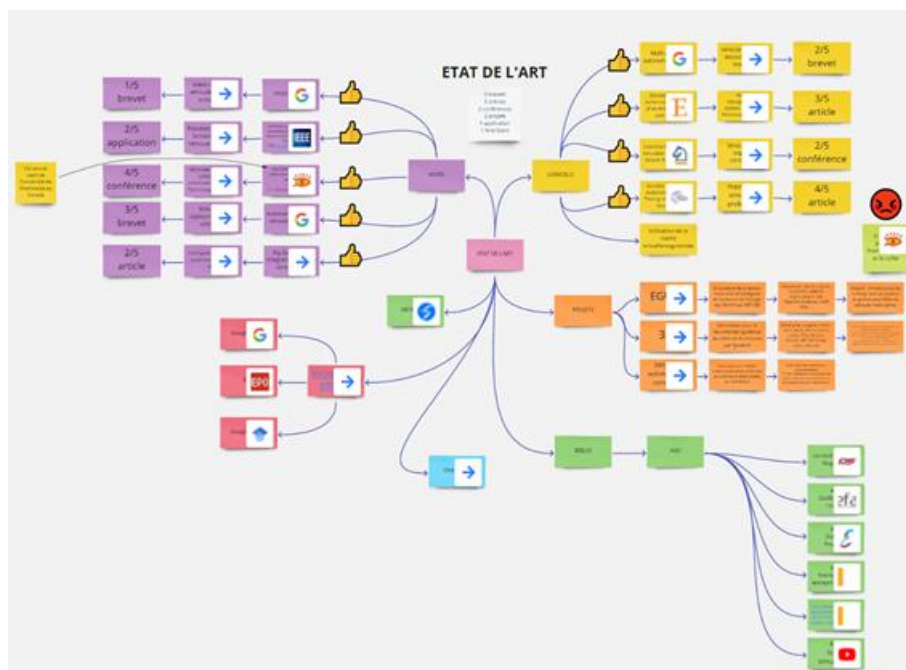


Figure 3. État de l'art disponible/exploitable sous Miro

4.2. Résultats de l'enquête

Voici les principaux résultats de cette enquête :

4.2.1. Côté utilisateur

Il est intéressant de retenir qu'un des principaux enjeux lors de l'implantation de robots/véhicules autonomes est l'acceptation sociale. En effet, on nous a rapporté qu'il était difficile de faire changer les habitudes des personnes travaillant dans l'entreprise. Il faut une période de plusieurs mois (6 mois pour un utilisateur) pour que la cohabitation homme/robot puisse se faire

naturellement. En ce qui concerne une plateforme de simulation, cela pourrait constituer un outil intéressant qui interviendrait avant la phase de déploiement des robots. Il faudrait partir des plans 3D des zones de circulations potentielles sur le site de l'entreprise pour effectuer une maquette et ainsi effectuer une simulation. Cela permettrait d'identifier les meilleures trajectoires pour les robots, connaître les zones de danger et de conflits ou encore de bien organiser les flux.

4.2.2. Côté fabricant

Il est intéressant de retenir que certains fabricants disposent déjà d'un logiciel de simulation qui agit avant d'implanter les robots mobiles ou véhicules autonomes, mais qui ne pourront pas prendre en compte les changements extérieurs. Il s'agit donc ici d'une simulation purement virtuelle. Une simulation augmentée pourrait donc rapprocher cette pré-simulation existante, au réel, au plus proche de l'environnement d'une entreprise. Nous avons pu identifier un deuxième besoin potentiel. Les véhicules rencontrent parfois des problèmes de localisation lorsque l'environnement est évolutif. Il nous a été rapporté l'exemple d'une plateforme logistique où les allées de palettes sont amenées à se modifier chaque jour, l'objectif de notre solution serait de pouvoir déterminer le nombre de palettes limite à partir duquel le véhicule autonome ne se repère plus. Pour finir, la question primordiale lors de l'implantation d'une flotte de véhicules est de savoir combien de véhicules sont nécessaires. Il est donc important de pouvoir simuler les flux logistiques. L'idée de produit final pourrait être de proposer plusieurs possibilités de flux différents afin d'identifier le plus optimisé et celui qui comprend le moins de robots mobiles ou de véhicules autonomes.

Les différents entretiens nous ont montré que le domaine du robot/véhicule industriel autonome est encore très récent et comporte encore beaucoup de limites non explorées. Nous concluons ici que la recherche sur ce sujet est donc très importante et intéressante pour le futur industriel

4.3. Résultats sur la spécification et le développement des nouveaux véhicules

Dans le cadre de l'étude objet du présent article, nous avons atteint un certain nombre de résultats concernant aussi bien la plateforme de circulation, que le véhicule autonome dans son organisation interne.

4.3.1. Plateforme de circulation des véhicules autonomes

Dans les scénarios impliquant des véhicules autonomes, nous sommes plus particulièrement intéressés, pour des raisons évidentes, par ceux qui favorisent les situations de congestion de la circulation. La prise en compte de cette caractéristique nous a naturellement orientés vers le schéma de circulation en quatre boucles présenté dans la figure 4.



Figure 4. Les véhicules autonomes dans leur version actuelle.

Nous avons ainsi défini une plateforme de circulation comme une entité qui rassemble deux éléments. D'une part un circuit composé de 4 tronçons en arc de cercle, et 4 tronçons en segment de droite, tous mis bout à bout pour former ce que nous désignons par "CircuitLacet4", d'autre part un ensemble de 12 TAGS RFID, répartis le long du circuit. Chaque quadrant est doté de trois marqueurs représentés chacun par un TAG RFID permettant à tout véhicule à proximité, de se positionner sur le circuit.

Au-delà des fonctionnalités déjà existantes (quoiqu'imparfaites), à savoir le suivi de ligne, la détection d'un obstacle proche, nous avons pu mettre en œuvre une cinématique à trois vitesses croissantes pour les véhicules autonomes. Nous avons par ailleurs réhabilité la fonctionnalité des communications (WIFI) entre les véhicules et le serveur, qui donne la capacité à chaque véhicule de renvoyer sa position au serveur grâce aux tags RFID placés sur le circuit routier. Il est à noter aussi que, concernant le design des véhicules, la mise en place de bases et de coques a été faite par une des associations de l'ECAM RENNES spécialiste de l'impression 3D.

4.3.2. Architecture interne du véhicule autonome

Chaque véhicule autonome est équipé de modules permettant de réaliser l'ensemble de nos scénarios d'intérêt : piloter des modules, détecter des tags RFID, indiquer son état sur un afficheur LCD, détecter des obstacles, réguler son alimentation, transmettre ses données au serveur, recevoir du serveur des instructions pour son déplacement, commander des moteurs, réaliser le suivi de ligne. Il est important que le module électronique assurant chacune de ces fonctions, soit facilement identifiable dans le système, de même que chaque fonction doit pouvoir être monitorée facilement, dans une dynamique de recherche de sources de dysfonctionnement. Ainsi, afin de permettre à chaque véhicule autonome de remplir les tâches qui lui sont dédiées, il nous a paru nécessaire de définir une organisation la plus structurée possible, aussi bien du point de vue logiciel, que matériel et électronique. Le résultat de ce travail a donné lieu à une cartographie interne complète du véhicule autonome telle que le montre le schéma de la figure 5, mettant en lumière les différents modules, ainsi que les connexions.

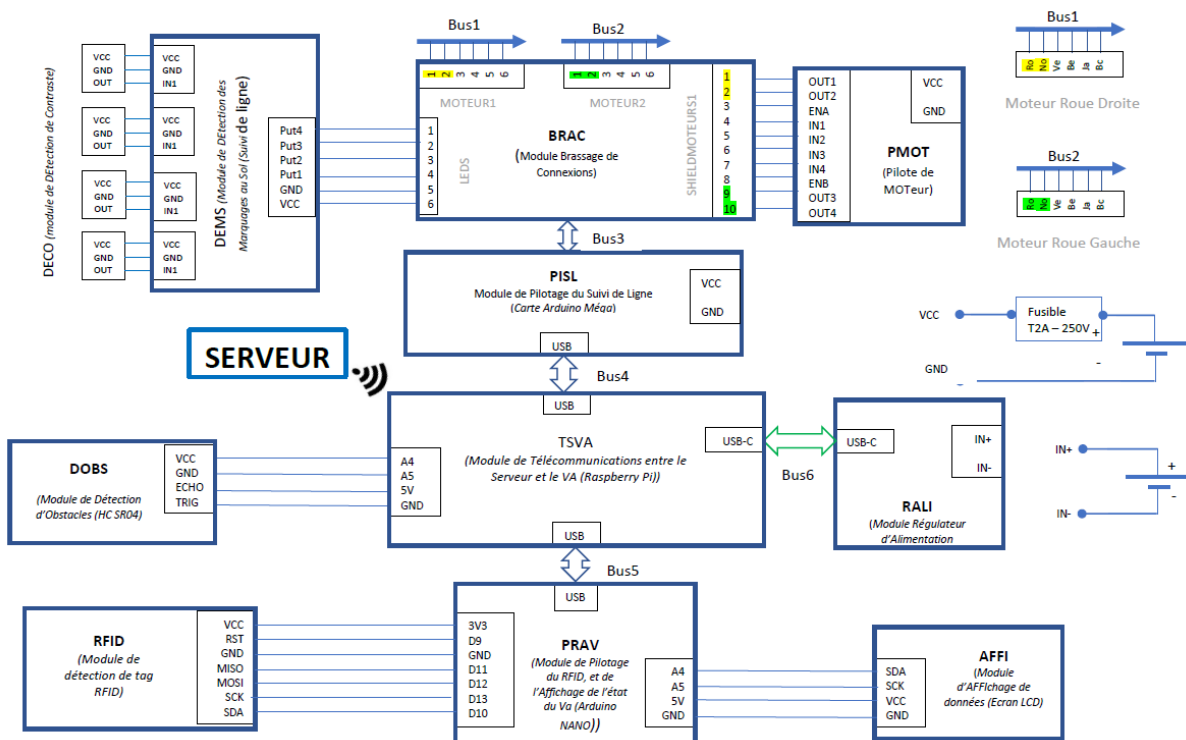


Figure 5. Architecture des véhicules autonomes dans leur version actuelle.

On voit clairement que le module PRAV qui pilote la détection de tags RFID et l'affichage, est physiquement connecté au module RFID d'une part, et au module AFFI d'autre part. Le module de détection des marquages au sol (DEMS), ainsi que le celui de pilotage des moteurs de roues (PMOT), sont connectés au module dédié au pilotage du suivi de ligne (PILS), via le module BRAC. Dans cette double connexion, le module BRAC assure le rôle intermédiaire de brassage et d'optimisation des multiples chemins de liens électriques qui préexistaient dans un certain désordre, rendant quasi impossible la recherche et la localisation d'éventuels dysfonctionnements. Le module BRAC, qui est ainsi situé au centre d'une étoile basée sur DEMS, PMOT et PILS, a été conçu pour être relié au module PILS par simple superposition selon le facteur de forme d'une carte *arduino*, dans une connexion que la figure 5 identifie par le Bus3. Les télécommunications entre le serveur distant et le véhicule autonome sont assurées par le module TSVA, qui par ailleurs pilote un module de détection d'obstacles (DOBS), via une connexion directe à quatre brins. Il est à noter que le TSVA est implémenté par une carte *raspberry*, dont le besoin d'une alimentation en courant à la fois suffisante et stable, justifie la présence du module régulateur d'alimentation (RALI), relié par le Bus6 à son entrée USB-C. Dans un carrefour multi connexions, TVSA se trouve être le module le plus environné du système, les 5 voisins concernés étant le serveur par lien radio, le module DOBS par lien direct, RALI via le bus 6, le module PRAV par le bus 5, et enfin PILS via le bus 3. On voit bien sur la figure 5, le caractère central du module TSVA, aussi bien du point de vue de ses fonctions, que de ses connexions systémiques. Cette cartographie de l'organisation interne de notre véhicule industriel autonome, nous permet de proposer une vision claire et structurée de ce système, et conséquemment, de faciliter les recherches de pannes.

5 CONCLUSION ET PERSPECTIVES

Pour conclure sur ce projet de recherche et développement, nous avons pu vérifier que les recherches sur les véhicules autonomes sont très nombreuses. Nous remarquons cependant que très peu de ces recherches concernent les véhicules industriels (ou robots mobiles) mais plutôt les véhicules routiers. Il y a tout de même des similarités à retirer entre ces deux utilisations de véhicules autonomes.

Nous avons tenté de retenir des documents de différents types (brevets, articles, conférences...) afin de diversifier nos sources en tentant de récolter le plus de documentation possible autour du sujet des véhicules industriels autonomes.

Pour finir, nous pouvons dire que nous n'avons identifié que très peu de documentation autour du concept de plateforme de co-simulation (physique et virtuelle). La plupart du temps, la simulation est soit virtuelle, soit physique. Il semble donc pertinent de poursuivre cette démarche de recherche et de développement de plateforme de co-simulation de véhicules industriels autonomes.

Cette recherche orientée état de l'art, conjuguée à un travail de redéfinition des spécifications des véhicules autonomes existants dans le laboratoire pour les adapter à un contexte industriel, a permis de développer les nouveaux VIA qui nous permettront de simuler de nouvelles situations de circulation rencontrées sur les sites industriels.

REFERENCES

Articles / conférences / Livre blanc

- [1] *Véhicules autonomes et connectés. Les défis actuels et les voies de recherche.* Livre blanc N°2, Inria, 2018. <https://www.inria.fr/sites/default/files/2019-10/inrialivreblancvac-180529073843.pdf>
- [2] *Transformer l'industrie par le numérique.* Livre blanc Industrie du futur. Syntec Numérique. Avril 2016.
- [3] *Le guide des technologies de l'industrie du futur. Enjeux et panorama des solutions.* Alliance industrie du futur. Éditions mars 2018.
- [4] Andreasson H., Bouguerra A., Cirillo M., Dimitrov D.N., Driankov D., Karlsson L., Lilienthal A.J., Pecora F., Saarinen J.P., Sherikov A., and Stoyanov T., (2015). "Autonomous Transport Vehicles: Where We Are and What Is Missing". IEEE Robotics & Automation Magazine, 22(1): 64-75, March 2015, doi: 10.1109/MRA.2014.2381357.

- [5] Khayyam H., Javadi B., Jalili M., & Jazar R.N., (2020). "Artificial Intelligence and Internet of Things for Autonomous Vehicles". *Nonlinear Approaches in Engineering Applications*, pp. 39-68, Springer, Cham.
- [6] Intelligence Artificielle. Les défis actuels et l'action d'Inria. Livre blanc N°1, Inria, 52 pages, 2016. https://www.inria.fr/sites/default/files/2019-10/AI_livre-blanc_n01%20%281%29.pdf
- [7] Medrano-Berumen C. & Akbaş M.İ., (2020). "Validation of decision-making in artificial intelligence-based autonomous vehicles". *Journal of Information and Telecommunication*, DOI: 10.1080/24751839.2020.1824154
- [8] Bostelman R. & Messina E., (2016). "Towards development of an automated guided vehicle intelligence level performance standard". *Autonomous Industrial Vehicles: From the Laboratory to the Factory Floor*. ASTM International.
- [9] M.O'Kelly, A.Sinha, H.Namkoong, R.Tedrake, J.C.Duchi, *Scalable End-to-End Autonomous Vehicle Testing via Rare-event Simulation*, "Advances in Neural Information Processing Systems 31 (NeurIPS 2018)", 2018.
- [10] B.Y.Ekren, S.S.Heragu, *Simulation based performance analysis of an autonomous vehicle storage and retrieval system*, "Simulation Modelling Practice and Theory", 08/2011, Volume 19, Issue 7, pages 1640-1650.
- [11] F. Bounini, D. Gingras, V. Lapointe and D. Gruyer, "Real-time simulator of collaborative autonomous vehicles," 2014 International Conference on Advances in Computing, Communications and Informatics (ICACCI), 2014, pp. 723-729, doi: 10.1109/ICACCI.2014.6968480.
- [12] D.Kade, M.Wallmyr, T.Holstein, R.Lindell, H.Ürey, O.Özcan, *Low-Cost Mixed Reality Simulator for Industrial Vehicle Environment*, "International Conference on Virtual, Augmented and Mixed Reality", 19/06/2016.
- [13] B.Kang, Z.Xia, X.Meng, *Application-driven Big Data and Artificial Intelligence Integration platform construction*, *Frontiers of Data and Computing*, 2019.
- [14] S.Fürst, M.Bechter, *AUTOSAR for Connected and Autonomous Vehicles : The AUTOSAR Adaptive Platform*, "International Conference on Dependable Systems and Networks Workshop", 46th Annual IEEE/IFIP, DOI : 10.1109/DSN-W.2016.24, 03/10/2016.

Brevets

- [15] J.H.Wei, W.Wang, A.Gevorkian, *Autonomous vehicle simulation system*, US20160314224A1, 27/10/2016.
- [16] L.S.McTamaney, Y.M.Wong, R.S.Chandra, R.A.Walker, J.E.Lastra, P.A.Wagner, U.K.Sharme, C.D.Watson, *Multi-purpose autonomous vehicle with path plotting*, US5170352A, 08/12/1992.
- [17] G.Schmiedel, C.K.Yakes, A.Broggi, *Vision System for an autonomous vehicle*, US8139109B2, 20/03/2012.

Contact principal : Alain-Jérôme Fougères

Coordonnées : alain-jerome.fougeres@ecam-rennes.fr

ANNEXES

Questionnaire utilisateur

1. Présentation de votre poste au sein de l'entreprise
2. Quelle flotte de robots mobiles/véhicules possédez-vous ?
3. Quand ont été implantés les premiers robots mobiles/véhicules/AGV ?
4. Quelles fonctions les robots mobiles/véhicules/AGV remplissent-ils ?
5. Comment sont-ils pilotés aujourd'hui ?
6. Comment la sécurité est-elle assurée autour des robots mobiles/véhicules/AGV ?
7. Comment se localisent-ils ? Comment ils fonctionnent de manière générale ?
8. Quels ont été les problèmes rencontrés lors de l'implémentation de la solution ?
9. Quelles ont été les différentes étapes lors de l'implantation de la flotte ?
10. Est-ce qu'une solution de cosimulation peut avoir de l'intérêt pour l'entreprise ?
11. Comment définiriez-vous les niveaux d'autonomie de ces robots mobiles/véhicules/AGV ?
Combien de niveaux d'autonomie (5 niveaux pour les voitures) ?

Questionnaire fabricant

1. Présentation de votre poste au sein de l'entreprise
2. Quels types de robots mobiles/véhicules/AGV proposez-vous ?
3. Les robots/véhicules sont-ils fabriqués à la chaîne ? Y a-t-il des tests effectués sur les robots/véhicules avant la commercialisation ? Si oui en quoi consistent-ils et sous quelle forme sont-ils exploités ? Pouvez-vous nous expliquer le processus de développement des robots/véhicules ?
4. Quelle est la démarche pour implanter des robots chez un nouveau client ? Il y a-t-il une simulation ? Comment prévisualisez-vous les premières implantations dans une entreprise ?
5. Quels sont les problèmes généralement rencontrés lors de l'implémentation de robots ? Et quelles sont les solutions appliquées pour les résoudre ?
6. Est-ce qu'une solution de cosimulation peut avoir de l'intérêt pour implanter des robots ?
7. Comment définiriez-vous les niveaux d'autonomie de ces robots mobiles/véhicules/AGV ?
Combien de niveaux d'autonomie (5 niveaux pour les voitures) ?