



HAL
open science

Fouilles de l'Université libre de Bruxelles à Bibracte (1987-1995). La Pâture du Couvent, Îlot des Grandes Forges

Pierre-Paul Bonenfant, Laurent Bavay, C. Gruel, Vincent Guichard, Jean-Paul Guillaumet, Luc Jaccotey, Axelle Letort, Fabienne Olmer, Julian Wiethold

► **To cite this version:**

Pierre-Paul Bonenfant, Laurent Bavay, C. Gruel, Vincent Guichard, Jean-Paul Guillaumet, et al.. Fouilles de l'Université libre de Bruxelles à Bibracte (1987-1995). La Pâture du Couvent, Îlot des Grandes Forges. Études sur Bibracte 2, 24, pp.9-165, 2014, Bibracte. hal-03276429

HAL Id: hal-03276429

<https://hal.science/hal-03276429>

Submitted on 16 Feb 2022

HAL is a multi-disciplinary open access archive for the deposit and dissemination of scientific research documents, whether they are published or not. The documents may come from teaching and research institutions in France or abroad, or from public or private research centers.

L'archive ouverte pluridisciplinaire **HAL**, est destinée au dépôt et à la diffusion de documents scientifiques de niveau recherche, publiés ou non, émanant des établissements d'enseignement et de recherche français ou étrangers, des laboratoires publics ou privés.

B I B R A C T E

24

Études sur Bibracte – 2



sous la direction de
Vincent Guichard

Études sur Bibracte – 2

Collection B I B R A C T E

24

2014

Ouvrages parus dans la collection Bibracte

- 1 *L'environnement du Mont Beuvray* [1996]
- 2 *La quantification des céramiques : conditions et protocoles* [1998]
- 3 *Les remparts de Bibracte : recherches récentes sur la Porte du Rebout et le tracé des fortifications* [1999]
- 4 *Les processus d'urbanisation à l'âge du Fer – Eisenzeitliche Urbanisationsprozesse* [2000]
- 5 *L'aristocratie celte à la fin de l'âge du Fer* [2002]
- 6 *Les âges du Fer en Nivernais, Bourbonnais et Berry oriental* [2002]
- 7 *Les amphores de Bibracte – 2. Le commerce du vin chez les Éduens d'après les timbres d'amphores. Catalogues : les timbres de Bibracte (1984-1998), les timbres de Bourgogne* [2003]
- 8 *Bibracte : le site de la maison 1 du Parc aux Chevaux (PC 1) : des origines de l'oppidum au règne de Tibère* [2004]
- 9 *Archéologie des pratiques funéraires : approches critiques* [2004]
- 10 *Études sur Bibracte – 1* [2006]
- 11 *Les dépôts métalliques au second âge du Fer en Europe tempérée* [2006]
- 12 *Celtes et Gaulois, l'Archéologie face à l'Histoire*
 - 12-1 : *Celtes et Gaulois dans l'histoire, l'historiographie et l'idéologie moderne* [2006]
 - 12-2 : *La Préhistoire des Celtes* [2006]
 - 12-3 : *Les Civilisés et les Barbares (du V^e au I^{er} siècle avant J.-C.)* [2006]
 - 12-4 : *Les mutations de la fin de l'âge du Fer* [2006]
 - 12-5 : *La romanisation et la question de l'héritage celtique* [2006]
 - 12-6 : *Colloque de synthèse* [2010]
- 13 *Les monnaies gauloises et romaines de l'oppidum de Bibracte* [2007]
- 14 *Sur les traces de César. Militaria tardo-républicains en contexte gaulois* [2008]
- 15 *Gestion et présentation des oppida. Un panorama européen* [2008]
- 16 *Construire le temps. Histoire et méthodes des chronologies et calendriers des derniers millénaires avant notre ère en Europe occidentale* [2008]
- 17 *Fouilles de la fontaine Saint-Pierre au Mont Beuvray (1988-1992, 1996). Aménagements d'une source sur l'oppidum de Bibracte* [2009]
- 18 *Die eisernen Werkzeuge aus Bibracte – L'outillage en fer de Bibracte* [2010]
- 19 *Murus Celticus. Architecture et fonctions des remparts de l'âge du Fer* [2010]
- 20 *Carpologia. Articles réunis à la mémoire de Karen Lundström-Baudais* [2011]
- 21 *Aspect de la Romanisation dans l'Est de la Gaule [deux volumes, 2011]*
- 22 *Regards sur la chronologie de la fin de l'âge du Fer (III^e-I^{er} siècle avant notre ère) en Gaule non méditerranéenne* [2012]
- 23 *La Fontaine de Loulié au Puy d'Issolud. Le dossier archéologique du siège d'Uxellodunum* [2013]

La collection Bibracte est éditée par BIBRACTE, Centre archéologique Européen.

Du nom antique de la capitale des Éduens, elle rassemble tout d'abord les résultats des recherches effectuées sur le site du Mont Beuvray et le territoire éduen, ensuite les actes des rencontres scientifiques organisées par le Centre archéologique, enfin des travaux majeurs relatifs à l'archéologie de l'Europe celtique.

Le comité de lecture de la collection est constitué des membres du Conseil scientifique de BIBRACTE.

Études sur Bibracte – 2

sous la direction de

Vincent GUICHARD

Collection Bibracte – 24
BIBRACTE – Centre archéologique européen
F - 58370 Glux-en-Glenne

2014

Couverture: Estampage imitant un coin monétaire sur les anses d'une cruche découverte au Theurot de la Wivre (B2005.38.246.2 ; cliché Bibracte/A.Maillier 2009, n° 77208).

Notice catalographique

Guichard (V.) dir., *Études sur Bibracte – 2*.
Glux-en-Glenne: Bibracte, 2014 (Bibracte ; 24, ISSN 1281-430X)
378 pages, 275 illustrations, 27 planches, annexes.

Premier élément date et référence bibliographique

GUICHARD (V.) dir. — *Études sur Bibracte – 2*. Glux-en-Glenne: Bibracte, 2014, 378 p., 275 ill., 27 pl. (Bibracte ; 24).

Mots-clefs PACTOLS

Gallo-romains; Gaulois; Deuxième âge du fer; I^{er} siècle av J-C;
Haut-Empire; Bas-Empire; architecture domestique; architecture publique;
cave; céramique romaine; céramique gallo-romaine; métal; métallurgie;
atelier métallurgique; archéomagnétisme; calibration; typologie.

Crédit des illustrations

Sauf mention contraire, illustrations originales des divers auteurs participant à l'ouvrage. Mise aux normes éditoriales des illustrations: Sébastien Durost, Antoine Maillier, Arnaud Meunier, Chloé Moreau (Bibracte).

Suivi éditorial

Sébastien Durost assisté de Chloé Moreau (Bibracte).

Maquettage

Sébastien Durost, Chloé Moreau.

Relecture scientifique: Vincent Guichard, Jean-Paul Guillaumet et Stéphane Verger.

Directeur de la collection

Vincent Guichard (*directeur général et scientifique*, Bibracte).

Directeur de la publication

Vincent Guichard.

Diffusion/distribution

Bibracte EPCC – Centre archéologique européen
F - 58370 Glux-en-Glenne – e-mail: edition@bibracte.fr
Téléphone: 33 (0) 3 86 78 69 00 – Télécopie: 33 (0) 3 86 78 65 70
www.bibracte.fr

Copyright 2014:

Bibracte
ISSN 1281-430X – ISBN 978-2-909668-81-9
Imprimé en France par la Nouvelle Imprimerie Laballery
58500 - Clamecy - 309011

Directeur de publication

Vincent GUICHARD (*directeur général et scientifique*, Bibracte)

Auteurs

Sylvie BARRIER (*chercheur associé à l'IASA, université de Lausanne – CH*)
Marion BERRANGER (*ingénieur de recherche, UMR 5060 – F*)
Pierre-Paul BONENFANT † (*professeur, Université Libre de Bruxelles – B*)
Alain DUVAL (*ancien conservateur au MAN, Saint-Germain-en-Laye – F*)
Gwenaël HERVÉ (*ingénieur de recherche, UMR 5060 – F*)
Jana HOZNOUR (*assistante à l'IASA, université de Lausanne – CH*)
Dominique LACOSTE (*archéologue, responsable des collections, Bibracte*)
Fanny LANTHEMANN (*archéologue à l'IASA, université de Lausanne – CH*)
Thierry LUGINBÜHL (*professeur, université de Lausanne, IASA – CH*)

avec la collaboration de :

Carla BACKHAUS, Sylvain BAUVAIS, Laurent BAVAY, Christine BEST-MARMET,
François BOYER, Stéphane CARRARA, Annick CHAUVIN,
Alžbeta DANIELSOVÁ, Yann DEBERGE, Hervé DELHOOF, S,
Matthieu DEMIERRE, Philippe DUFRESNE, David DUNGWORTH,
Virginie FARGET, Anne FILIPPINI, Jean-Loup FLOUEST, Katherine GRUEL,
Vincent GUICHARD, Jean-Paul GUILLAUMET, Luc JACCOTTEY, Peter JUD,
Philippe LANOS, Cécile LE CARLIER DE VESLUD, Elven LE GOFF,
Claire LEGER, Marc LEROY, Axelle LETOR, Michel MAUVILLY, Yves MENEZ,
Fabienne OLMER, Lionel ORENGO, Pascal PARIS,
Thomas PERTLWIESER, Benoit PESCHER, Mireille RUFFIEUX,
Vincent SERNEELS, Raphaëlle SOULIGNAC, Christine VERMEULEN,
Julian WIETHOLD, Stéphane WILLERVAL, Nolwenn ZAOUR

Sommaire

Vincent GUICHARD — Avant-propos.....	7	
Pierre-Paul BONENFANT † — <i>Fouilles de l'Université libre de Bruxelles à Bibracte (1987-1995): la Pâturage du Couvent, Îlot des Grandes Caves</i> avec les contributions de Laurent BAVAY, François BOYER, Katherine GRUEL, Vincent GUICHARD, Jean-Paul GUILLAUMET, Luc JACCOTTEY, Axelle LETOR, Fabienne OLMER, Julian WIETHOLD		9
Un grand bâtiment à deux caves en pierre, PCO 2 et PCO 2Bis.....	12	
Le bâtiment PCO 3.....	42	
La fosse PCO 774	52	
La cave en bois PCO 2400.....	77	
Les structures antérieures à la cave PCO 2Bis.....	137	
Le matériel de mouture	147	
Thierry LUGINBÜHL, Fanny LANTHEMANN, Jana HOZNOUR — <i>La Pierre et le Theurot de la Wivre : résultats de cinq campagnes de recherche (2003-2007) sur un des sommets du mont Beuvray</i> avec les contributions de Katherine GRUEL et Claire LEGER		167
Introduction	167	
Topographie	171	
La Pierre de la Wivre	172	
Le sommet du Theurot de la Wivre	175	
L'angle nord-ouest du Theurot de la Wivre.....	179	
Le mobilier	193	
Conclusion et perspectives.....	201	
Alain DUVAL, Dominique LACOSTE — <i>L'atelier de forge à la Porte du Rebout</i> avec les contributions de Carla BACKHAUS, Sylvie BARRIER, Marion BERRANGER, Virginie FARGET, Jana HOZNOUR, Luc JACCOTTEY, Fabienne OLMER, Julian WIETHOLD.....		231
Présentation générale	231	
Fonctionnement, outillage et productions de l'atelier	251	
Le mobilier céramique.....	255	
Les amphores.....	263	
Les fibules.....	265	
Les bois de l'atelier: étude anthracologique.....	271	
Conclusion	271	
Marion BERRANGER, Alain DUVAL, Vincent SERNEELS — <i>L'organisation spatiale des ateliers de travail du fer (VI^e-I^{er} s. av. J.-C.)</i> avec les contributions de Sylvain BAUVAIS, Christine BEST-MARMET, Stéphane CARRARA, Alžběta DANIELISOVÁ, Yann DEBERGE, Hervé DELHOOF, Matthieu DEMIERRE, David DUNGWORTH, Anne FILIPPINI, Jean-Loup FLOUEST, Peter JUD, Cécile LE CARLIER DE VESLUD, Elven LE GOFF, Marc LEROY, Michel MAUVILLY, Yves MENEZ, Lionel ORENGO, Pascal PARIS, Thomas PERTLWIESER, Benoit PESCHER, Mireille RUFFIEUX, Raphaëlle SOULIGNAC, Christine VERMEULEN, Stéphane WILLERVAL, Nolwenn ZAOUR		275

Sylvie BARRIER — <i>Réflexions sur la fin de l'occupation de Bibracte et sa fréquentation durant le Haut et le Bas-Empire</i>	315
État de la recherche.....	315
Trois ensembles "tardifs" représentatifs.....	318
Comparaisons des ensembles mobiliers.....	335
Les marqueurs de l'occupation tardive.....	339
De Bibracte à Autun : comparaison de faciès.....	343
Acquis et perspectives	346
Gwenaël HERVÉ, Philippe LANOS, Annick CHAUVIN, Philippe DUFRESNE — <i>Analyses archéomagnétiques au mont Beuvray de la construction des référentiels à la datation</i>	351
Introduction	351
Contexte archéologique	351
Protocole et résultats.....	353
Calage chronologique de la dernière chauffe des foyers	354
Synthèse des résultats : construction des nouvelles courbes de référence	358
Application des nouvelles courbes de référence en datation archéomagnétique	358
Conclusion	366



Le professeur Pierre-Paul Bonenfant présente au Président de la République François Mitterrand les fouilles de la Pâturage du Couvent (Visite présidentielle du 29 juin 1993).

Avant-propos

In memoriam
Pierre-Paul Bonenfant (1936-2010)

Ce volume constitue le deuxième recueil d'études sur le mont Beuvray publié dans la collection du Centre archéologique européen. Son ambition est de rendre compte de recherches de fond sur le site de l'*oppidum* de Bibracte qui n'ont pas l'ampleur d'une monographie et qui, à l'inverse, trouveraient difficilement leur place dans des revues spécialisées, parce qu'elles s'appuient sur un important corpus de données dont on a souhaité la publication exhaustive. C'est en effet notre souci que les référentiels des recherches sur le mont Beuvray, site de référence s'il en est, soient intégralement mis à la disposition de la communauté scientifique.

La publication exhaustive de trois fouilles menées sur le mont Beuvray constitue ainsi la plus grosse partie des pages qui suivent.

Alain Duval et Dominique Lacoste analysent l'atelier de forgerons remarquablement conservé qui avait été dégagé entre 1991 et 1992 en avant de la Porte du Rebout. Leur contribution est complétée par le compte-rendu de deux journées d'étude sur les ateliers de travail du fer, coanimées par Alain Duval et Marion Berranger, qui avaient été organisées en 2009 à Bibracte pour stimuler la réflexion sur les découvertes de Bibracte. La même équipe présentera dans un article ultérieur l'étude exhaustive de l'atelier de bronziers qui avait pris la suite de celui ici décrit.

Thierry Luginbühl, Fanny Lanthemann et Jana Hoznour rendent compte de campagnes de recherche de l'université de Lausanne conduites entre 2003 et 2007 sur le secteur encore très peu étudié du Theurot de la Wivre, dans la partie nord-ouest de l'enceinte de l'*oppidum*, où des vestiges de terrassements de grande ampleur voisinent avec des vestiges de constructions à ossature de bois associées à de l'artisanat du fer.

Enfin, le volume expose les résultats de l'important chantier de l'Université libre de Bruxelles à la Pâturage du Couvent entre 1987 et 1995. Ce dossier laissé inachevé par Pierre-Paul Bonenfant, qui nous a quitté en 2010, a été finalisé par Laurent Bavay, qui l'avait assisté durant plusieurs campagnes de fouille, et que l'on doit vivement remercier pour cet exercice délicat mené simultanément à la codirection d'un nouveau secteur de fouille au Parc aux Chevaux. On retient surtout de cette fouille une série de caves en bois et en pierre qui contribuent à la connaissance de l'urbanisme de ce secteur central de l'*oppidum* pendant la seconde moitié du 1^{er} siècle avant notre ère.

Au rang des études transversales, Sylvie Barrier fait le point des éléments de datation disponibles pour la dernière phase de fonctionnement de l'*oppidum*, en s'attachant notamment aux ensembles clos de mobilier les plus significatifs. Il en ressort une appréciation affinée du rythme de désaffectation du site après sa période de *floruit* qui se situe entre les années 50 et 20 avant notre ère.

Enfin, Gwenaël Hervé expose le potentiel de la technique de datation par archéomagnétisme pour la période de la fin de l'âge du Fer, à partir des résultats de sa thèse de doctorat qui s'appuie en grande partie sur des mesures effectuées à Bibracte.

Vincent Guichard
Directeur général de Bibracte
le 24 septembre 2014

Fouilles de l'Université libre de Bruxelles à Bibracte (1987-1995) La Pâtûre du Couvent, Îlot des Grandes Caves

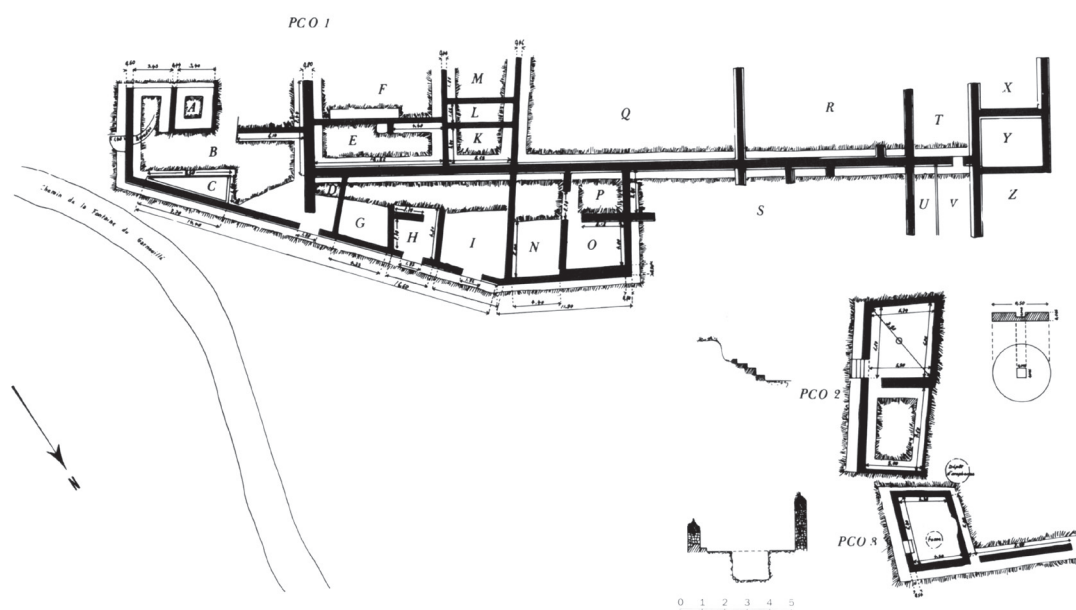
PIERRE-PAUL BONENFANT †

AVEC LES CONTRIBUTIONS DE LAURENT BAVAY, FRANÇOIS BOYER, KATHERINE GRUEL, VINCENT GUICHARD,
JEAN-PAUL GUILLAUMET, LUC JACCOTTEY, AXELLE LETOR, FABIENNE OLMER, JULIAN WIETHOLD

Après la montée depuis la Porte du Rebut, l'espace trapézoïdal d'une superficie de quelque 2,5 ha qui allait être occupé au Moyen Âge par le couvent des Cordeliers et sa Pâtûre, occupe une position topographique importante : c'est le premier replat que l'on rencontre dans le relief escarpé de Bibracte. Archéologiquement, c'est le lieu où le quartier artisanal établi sur le flanc nord de la Côme Chaudron venait au contact du quartier résidentiel aristocratique situé sur un deuxième replat, celui du Parc aux Chevaux — deux quartiers reconnus en extension par les fouilles de J.-G. Bulliot et de J. Déchelette. En 1897, évitant les ruines du couvent médiéval, ce dernier engagea les recherches dans la Pâtûre du Couvent (aussi dénommée Pâtûre de la Cagnotte). Il y localisa des constructions importantes (ill. 1 ; Déchelette 1904, p. 22-26). D'abord un long bâtiment se développant sur plus de 70 m, qu'il désigna par le sigle « PCO, 1 » et l'appellation de « *grand atelier des forges* », en raison de la découverte d'un puissant four de travail du fer. L'année suivante J. Déchelette s'engagea — à peu près à la perpendiculaire — vers le centre de la Pâtûre où il rencontra deux grands espaces quadrangulaires irréguliers. Ils étaient délimités par des bases de murs en maçonnerie de pierre locale complétée par de la pierre de taille et du granite venu des environs du Mont Beuvray. Il désigna cette « *maison d'habitation* » « PCO, 2 ». Les bases des murs de cette construction descendaient sensiblement plus bas que celles des murs généralement rencontrés jusqu'alors à Bibracte. L'accès à cet espace double et, croyait-il, en communication, se faisait en effet en descendant un imposant escalier de trois marches en grandes dalles de granite. Poursuivant plus avant dans la Pâtûre du Couvent, J. Déchelette atteignit une troisième construc-

tion bien distincte de la précédente, sensiblement plus petite et moins profondément engagée dans le terrain. Elle fut désignée « PCO, 3 ».

Une dizaine d'années après leur découverte, ces constructions seront une nouvelle fois dégagées à l'occasion d'une visite sur le Mont Beuvray, organisée le 15 août 1907 dans le cadre du 3^e Congrès préhistorique de France tenu à Autun (Déchelette 1908, p. 952, fig. 14). Guidés par l'archéologue roannais, les participants comptaient nombre de personnalités scientifiques de premier plan, parmi lesquelles Gustaf Kossinna et Oscar Montelius. La visite contribua assurément à diffuser l'idée de « *demeures à demi-souterraines* », reprise dans le *Manuel d'archéologie préhistorique et celtique* (Déchelette 1914). J. Déchelette y fera de PCO 3 le modèle de l'habitation gauloise en pierre du type le plus simple dans les *oppida* de la fin de l'âge du Fer (Déchelette 1914, p. 458-459, fig. 396) : plan rectangulaire qui « *ne rappelle en rien les cabanes rondes décrites par les historiens grecs* », utilisation d'une maçonnerie au mortier de terre avec comme seuls blocs taillés des granites destinés aux angles et aux piédroits. Une photographie de PCO 3 figure dans le Manuel : type architectural intermédiaire entre les « *réduits obscurs sans subdivisions des cases des fondeurs et des forgerons de la Côme Chaudron* » et « *les vastes constructions bâties sur le plan classique des demeures pompéiennes* » du quartier du Parc aux Chevaux. J. Déchelette estime aussi qu'une grande partie de la Pâtûre du Couvent avait dû servir de place car une prospection à la charrue ne lui avait révélé aucun reste de bâtiments. C'est cette interprétation qui devait constituer le point de départ des nouvelles fouilles

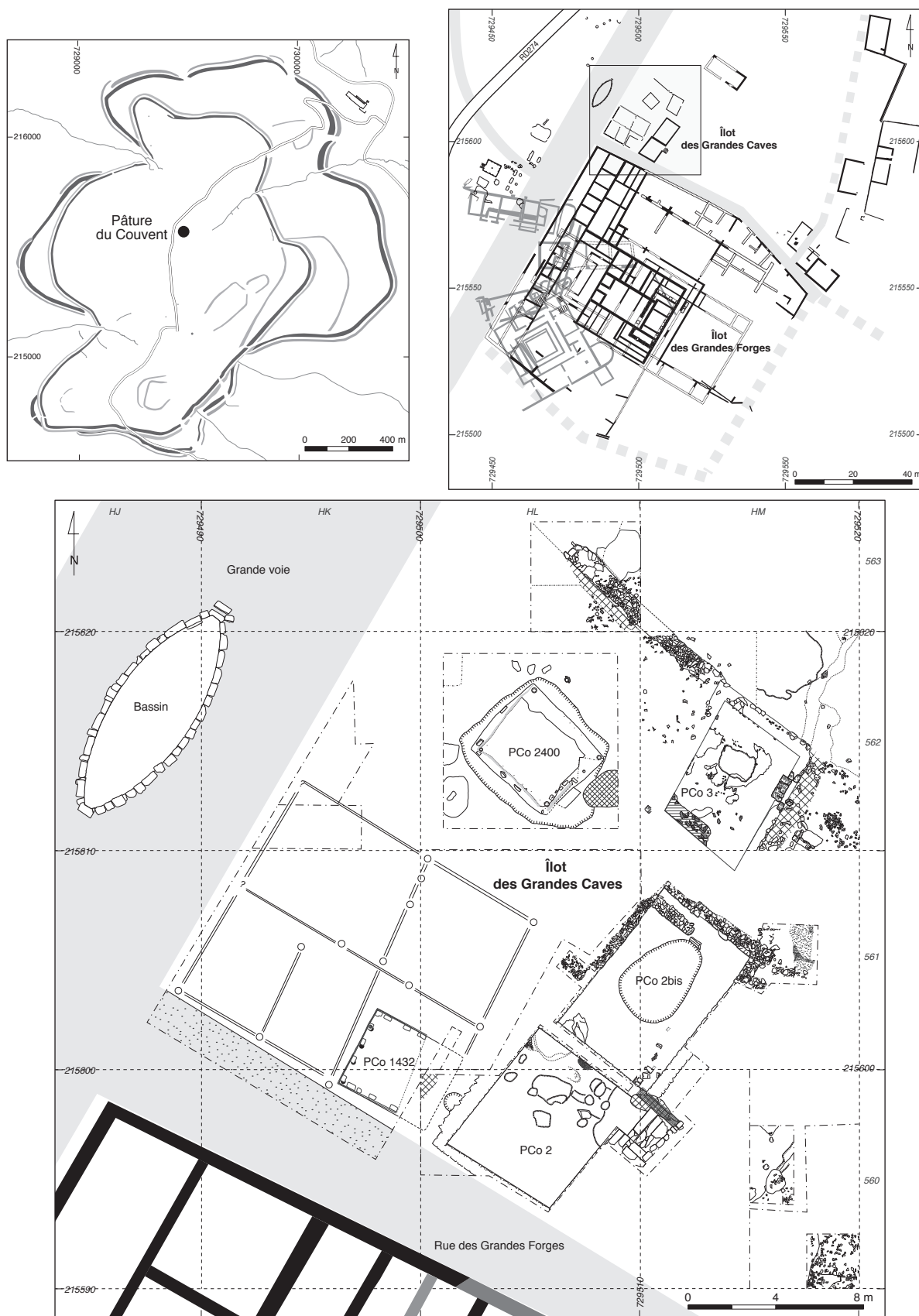


I. Bibacte, Mont Beuvray. La Pâtur de Couvent. Plan des structures PCO 1, PCO 2 et PCO 3 publié par J. Déchelette (Déchelette 1904, pl. IV).

dans le secteur à la reprise des recherches sur le Mont Beuvray. Les objectifs définis alors visaient à retrouver les bâtiments dégagés par J. Déchelette, à préciser leur nature et leur chronologie, tout en élargissant la problématique pour tenter de comprendre l'organisation de l'espace bâti dans son dernier état — le plus cohérent — et enfin entreprendre de retrouver les états antérieurs pour en cerner les origines.

Les premiers travaux s'engagèrent en 1987 sur la partie haute de la Pâtur. Une fouille en extension menée par l'équipe de l'université de Madrid et du CNRS devait mettre en évidence un large empiérement, entourant un exceptionnel bassin monumental en blocs de granite rose (Almagro-Gorbea, Gran-Aymenrich 1991). Ce que J. Déchelette avait interprété comme une place correspondait en réalité à la grande voie traversant l'*oppidum*. Au sud-est du bassin, l'équipe franco-espagnole mit au jour l'angle nord d'un imposant édifice bordant l'empiérement. Une série de tranchées de sondage réalisées par l'Université libre de Bruxelles en 1988 devaient démontrer qu'il s'agissait de l'extrémité nord-ouest du "grand atelier de forges" PCo 1 dont J. Déchelette avait suivi la façade nord-est depuis son extrémité sud-est et qui se développait donc sur une longueur totale de 88 m. La façade nord-est de PCo 1 définit le côté d'un îlot, longé sur toute sa longueur par une rue large de 4 à 4,5 m descendant de la

grande voie vers la Côme Chaudron. L'étude de ce vaste ensemble a été menée par l'université de Budapest, appuyée à partir de 1999 par l'université de Leipzig : on se reportera à la publication de ces recherches pour le détail des résultats (pour une vue provisoire : Rieckhoff, Hoppadietz à paraître ; Szabó *et al.* à paraître). L'identification du bâtiment PCo 1 permet de localiser aisément les structures PCo 2, puis PCo 3. C'est sur ce secteur, délimité par la "rue des Grandes Forges" au sud et par la grande voie à l'ouest, qu'ont porté les fouilles de l'Université libre de Bruxelles sous la direction de P.-P. Bonenfant (1936-2010) (*cf. infra*, ill. 3), assisté par sa fidèle collaboratrice Madeleine Le Bon. Le réexamen de PCo 2 a montré que l'ensemble correspondait en fait à deux caves distinctes, désormais renommées PCo 2 et PCo 2bis, la seconde conservant intacte une grande partie de son comblement ancien. Sous le niveau du sol de cave, les fouilles ont mis en évidence l'existence d'une structure antérieure, détruite par le feu. L'organisation du bâti a pu être envisagée en relation avec les traces de constructions à ossature en bois reconnues dans l'espace compris entre ces caves et la grande voie (fouilles de l'université de Madrid). De la même façon, la cave PCo 3 a pu être intégrée à un ensemble bâti plus vaste s'étendant vers l'ouest, probablement jusqu'à la grande voie, et s'ouvrant vers l'est sur un espace non construit. Une fosse partiellement engagée sous l'un des murs de ce bâti a livré un



2. Bibracte, Mont Beuvray. La Pâtûre du Couvent. Plan général de l'Îlot des Grandes Caves d'après les fouilles de l'Université libre de Bruxelles et de l'université de Madrid (DAO ULB/A. Stoll, Bibracte/A. Meunier).

Avertissement : Le système de référence topographique utilisé à Bibracte durant la période concernée par ces fouilles (1987-1995) a fait l'objet de plusieurs corrections, ultérieures au remblaiement des structures. Les coordonnées données sur les plans et coupes présentent dès lors des écarts par rapport au système en vigueur sur le site, qui n'ont pu être corrigés dans le cadre de cet article. Un travail en cours (A. Meunier) devrait permettre à terme de rattacher plus précisément les documents présentés au plan général de l'oppidum.



3. Pierre-Paul Bonenfant (1936-2010) (cliché ULB/L. Bavay).

meubler particulièrement riche et bien conservé, provenant pour partie d'une structure incendiée. Enfin, à l'ouest de PCo 3, une cave en bois comblée probablement lors de la dernière phase d'aménagement du secteur avait échappé aux recherches anciennes. Bien qu'incomplètes — en particulier pour ce qui concerne les phases anciennes de l'occupation — les données apportées par la fouille permettent un éclairage nouveau sur l'évolution de la trame urbaine de Bibracte au cours de la deuxième moitié du I^{er} s. av. J.-C. Le rapport qui suit présente les résultats de ces travaux, compilés à partir des notes laissées par P.-P. Bonenfant et de la documentation de fouille (ill. 2).

UN GRAND BÂTIMENT À DEUX CAVES EN PIERRE, PCo 2 ET PCo 2BIS

La « maison PCo, 2 » a été fouillée en juillet 1898 par J. Déchelette, qui en donne une description, un plan accompagné d'une coupe de l'escalier et une photographie (Déchelette 1904, p. 22-24, pl. IV, IX). Selon l'inventeur, la construction se composait de

deux salles encavées divisées par un mur de refend et communicant « par une porte large de 1m72, qui nécessitait sans doute une fermeture à deux battants ». La reprise des fouilles a montré que ce n'était pas le cas : quoique endommagé à son extrémité orientale, le mur de séparation est bien continu et sépare l'ensemble en deux caves distinctes, possédant chacune un accès propre. Nous avons donc distingué PCo 2 au sud et PCo 2bis au nord.

Implantation générale

Les deux grandes caves sont installées presque au sommet d'une pente exposée à l'est et qui s'abaisse rapidement vers la vallée de la Côme Chaudron. Elles y sont disposées parallèlement à la dorsale du relief et se trouvent de ce fait inégalement encavées : davantage vers le haut et moins vers le bas de pente. Les deux quadrilatères sont irréguliers (ill. 4), surtout vers l'ouest, c'est-à-dire vers le haut de pente : les deux murs n'y étaient pas alignés. Le mur de refend [313=779] lui-même était plus épais à l'ouest qu'à l'est. Il montrait pourtant aux interpénétrations des angles la solidarité architectonique de l'ensemble, confirmée encore à l'est par l'exact alignement des deux murs de façade, une caractéristique architecturale par ailleurs exceptionnelle dans toute cette partie de l'*oppidum*. Les fouilles menées entre 1988 et 1992 par l'université de Madrid ont montré qu'il avait existé, entre la voie principale et les caves PCo 2 et PCo 2bis, des sols intérieurs de terre battue associés à des parois en pans de bois reposant sur des sablières basses ou semelles de pierre quelquefois encore identifiables vers l'angle sud-ouest de l'îlot, secteur moins érodé qu'au nord. Les relations de ce bâti avec les caves en pierre PCo 2 et PCo 2bis seront également discutées.

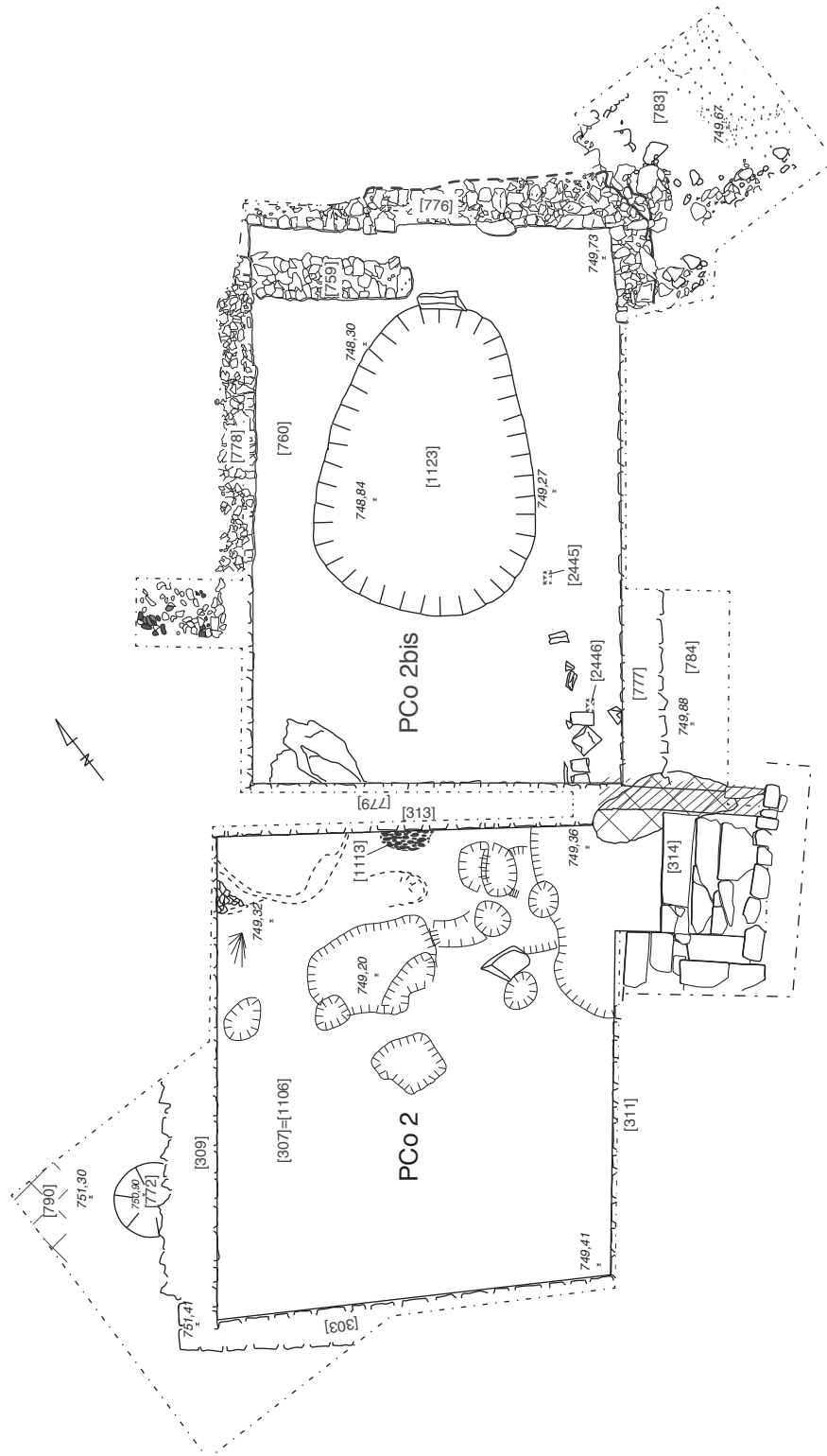
La cave en pierre PCo 2

Architecture

La cave PCo 2 forme un quadrilatère irrégulier de 6,6 m sur 5,55 m dans l'œuvre, pour une superficie au sol de quelque 37,5 m². Un large escalier d'accès en blocs de granite s'ouvre dans le mur de façade à l'angle nord-est (ill. 5, 6, 7).

Les murs

Les murs de la cave sont réalisés à moellons bruts ou grossièrement ébauchés, présentant leur face la plus lisse en parement (ill. 8). La pierre utilisée est principalement la rhyolite locale (*cf. infra*, Approvisionnement et mode de construction : approche lithologique des caves en pierre).



4. Bibracte, Mont Beuvray. La Pâturerie du Couvent. Plan général des caves PCo 2 et PCo 2bis (relevé et DAO ULB).



5. Bibracte, Mont Beuvray. La Pâturage du Couvent. Cave PCo 2. Vue générale, vers le nord (cliché Bibracte/A. Maillier, n° 82289).



6. Bibracte, Mont Beuvray. La Pâturage du Couvent. Cave PCo 2. Vue générale, vers l'est (cliché Bibracte/A. Maillier, n° 82291).



7. Bibracte, Mont Beuvray. La Pâturage du Couvent. Cave PCo 2. Mur [309] vers le nord-ouest (cliché Bibracte/A. Maillier, n° 82288).

L'assemblage des blocs bruts par leurs aspérités assure la cohésion de l'appareil, irrégulier. Si le parement ne présente généralement pas de trace de jointoiment, l'usage d'un mortier composé d'argile jaune mêlée d'une importante fraction d'arènes granitiques est bien attesté dans la masse du mur; on ne peut pas exclure la présence de chaux, difficile à identifier en raison de la grande acidité du sol. Pour des raisons de préservation des vestiges, les crêtes de murs n'ont pas été systématiquement dégagées; seules les crêtes des murs nord-ouest [309] et sud-ouest [303] ont été largement mises au jour. Elles montrent un blocage de rhyolite appuyé à même l'excavation, sans parement extérieur. La première assise des murs est posée sur une surface qui a été régularisée, soit en taillant le socle rocheux, soit en remblayant les irrégularités.

Le mur nord-ouest [309]

Le mur [309] mesure 6,8 m et se trouve conservé sur une hauteur maximale de 1,6 m dans l'angle sud-ouest, pour une épaisseur variant entre 0,58 et 0,64 m. L'appareil est très irrégulier, mélangeant des blocs de calibres très différents, avec toutefois une majorité de moellons de gros calibre dans la première assise. On relève dans la construction une arase à la hauteur de 0,6 m environ, formant une assise horizontale dans l'appareil du mur; parmi les matériaux utilisés figure un fragment de tuileau. Un second niveau de réglage doit sans doute être reconnu 0,6 m plus haut, également marqué par plusieurs fragments de terre cuite architecturale en remploi, même si l'état de conservation du mur ne permet pas d'assurer la continuité de cette assise horizontale.

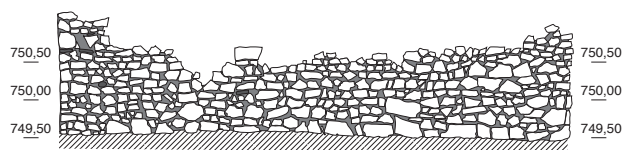
Le mur nord-est [313]

Mitoyen avec la cave PCo 2bis, le mur [313] est conservé sur une longueur de 5,12 m depuis l'angle nord-ouest et une élévation de 1,1 m au maximum. La destruction de sa partie orientale est vraisemblablement due aux travaux de récupération des blocs en granite de l'escalier [314], à une date indéterminée. L'épaisseur du mur diffère très fortement de son extrémité ouest (0,76 m) à son extrémité est (0,56 m), du fait de l'irrégularité des quadrilatères PCo 2 et PCo 2bis. Le mauvais état de conservation du parement ne permet pas de reconnaître avec certitude un niveau d'arase (alors qu'il est nettement plus marqué sur le parement opposé, formant le mur sud [779] de la cave PCo 2bis; cf. *infra*, Le mur sud-ouest [779]).

Le mur sud-ouest [303]

Le mur [303] mesure 5,7 m et atteint encore une hauteur de 1,7 m à l'angle nord-ouest; son épaisseur mesurée est de 0,52 m. L'appareil est irrégulier, avec

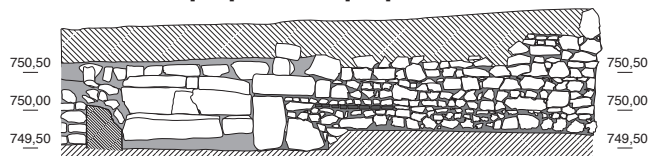
PCo 2 mur nord-ouest [309]



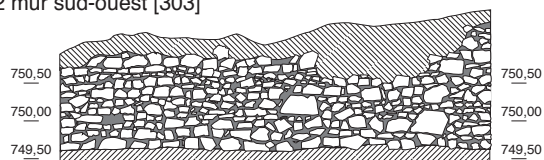
PCo 2 mur nord-est [313]



PCo 2 mur sud-est [311] et escalier [314]



PCo 2 mur sud-ouest [303]



0 1 2m

8. BibRACTE, Mont Beuvray. La PâturE du Couvent. Cave PCo 2. Élévation des murs (relevé ULB, DAO ULB/A. Stoll).

plusieurs blocs de gros calibre dans l'élévation. On distingue toutefois plusieurs arases marquées par des pierres de plus petite taille qui assurent des assises horizontales, même si ces arases ne sont pas continues sur toute la longueur du mur ; elles semblent plutôt correspondre à des zones de travail distinctes.

Le mur sud-est [311]

Le mur [311] mesure 4,5 m depuis son angle sud-ouest jusqu'à l'escalier [314] ouvrant sur l'extérieur. L'appareil montre les plus gros moellons dans la partie supérieure conservée de l'élévation, atteignant 1,3 m. Au moins deux niveaux d'arases apparaissent assez clairement, le premier situé à une hauteur de 0,6 m et comprenant un alignement de tuileaux, un deuxième

environ 0,3 m plus haut. Dans l'angle avec le mur [303], les parements s'interpénètrent selon une alternance indépendante des assises de réglage.

L'escalier [314]

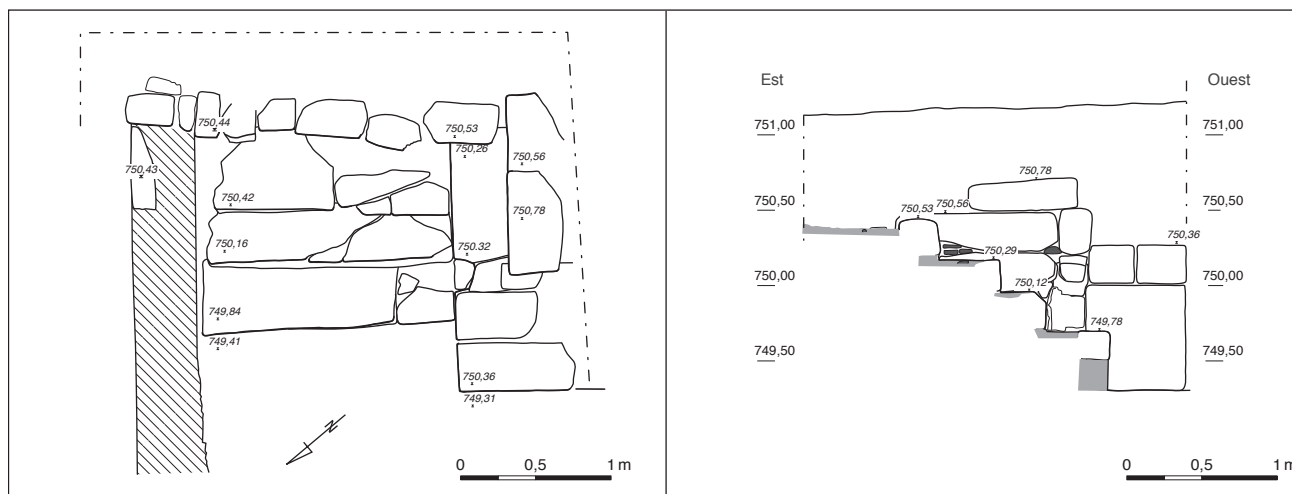
L'accès à la cave PCo 2 est assuré par un escalier [314] situé à l'extrémité nord-est du mur [311] (ill. 9, 10, 11). Construit en blocs de granite gris à mica noir soigneusement taillés, il présente des dimensions inhabituelles, avec une largeur de 1,75 m entre les piédroits. Le degré inférieur n'est pas monolithique comme l'indiquait J. Déchelette (1904, p. 23), mais formé d'une grande dalle et d'une petite. Le deuxième degré, en revanche, est monolithique mais fracturé anciennement, après sa pose. Le troisième est composé de trois blocs dont l'un présente une fracture récente. Le quatrième et dernier degré conservé est fait de quatre ou cinq petits blocs ; le premier à gauche est le seul en rhyolite. Le mur d'échiffre nord a été détruit, tandis



9. BibRACTE, Mont Beuvray. La PâturE du Couvent. Cave PCo 2. Escalier [314] (cliché BibRACTE/A. Maillier, n° 82283).



10. BibRACTE, Mont Beuvray. La PâturE du Couvent. Cave PCo 2. L'escalier [314] photographié lors de son dégagement par J. Déchelette (Déchelette 1904, pl. IV).



11. Bibracte, Mont Beuvray. La Pâturage du Couvent. Cave PCo 2. Plan et coupe de l'escalier [314] (relevé A. Toledo i Mur, DAO ULB/A. Stoll).

que l'échiffre sud est bien conservé. Sa construction est régulière, surtout vers le piédroit dont les grandes pierres angulaires de granite sont parfaitement taillées. La liaison avec le mur [311] est assurée par un chaînage en harpe de grands blocs taillés, également en granite. J. Déchelette avait déjà noté que les marches de l'escalier ne présentent pas de trace d'usure, et en concluait que la durée de l'occupation du bâtiment n'a probablement pas été longue.

Le sol

Le sol de cave est formé d'un revêtement [307] de limon jaune assez plastique contenant de nombreux petits charbons de bois, s'appuyant sur le *substratum* de rhyolite à l'altitude moyenne de 749,35 m. Dans sa partie nord, le sol présente une série de petites excavations, peu profondes et très irrégulières, vraisemblablement antérieures à la construction de la cave. Le remplissage de ces creusements était composé de matériaux terreux sombres mêlés de concentrations de charbons de bois et de terres rubéfiées par le feu. Ces creusements sont, en plusieurs points, sous-jacents aux murs de la cave, notamment vers l'entrée, sous le mur [313] et sous la pierre angulaire conservée de l'échiffre. Un petit foyer circulaire [1113] est également engagé sous le mur [313], confirmant son antériorité.

La couverture

Au centre de la cave, J. Déchelette (1904, p. 23-24) indique avoir retrouvé en place « une pierre calcaire, blanche, de forme circulaire, très régulière, mesurant 0m50 de diamètre et 0m085 d'épaisseur » et dont « [la] partie centrale présentait une mortaise quadrangulaire de 0m045 de profondeur » (ill. 12). Il faut probablement interpréter ce dispositif comme le support d'une pièce

de bois verticale servant d'appui pour un plancher couvrant la cave. Cet élément n'a pas été retrouvé lors du dégagement de PCo 2. Mais près du mur sud-ouest [303], à la base des remblais modernes [300], plusieurs blocs de calcaire oolithique particulièrement tendre et informes, pourraient être les débris de la pierre circulaire centrale.

Mobilier métallique

La cave PCo 2 ayant été intégralement vidée par Déchelette à deux reprises (1897 et 1907), le mobilier retrouvé dans le comblement moderne [300] ne

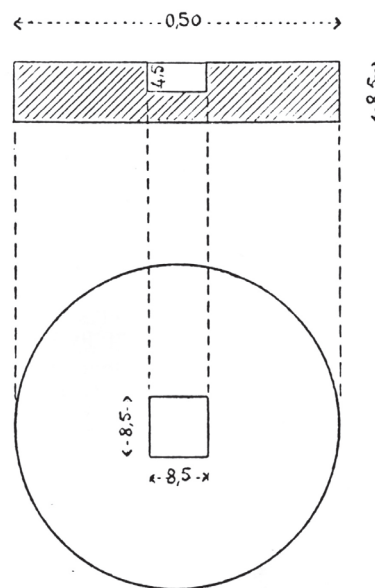


FIG. 2.

12. Bibracte, Mont Beuvray. La Pâturage du Couvent. Pierre calcaire au centre de la cave PCo 2, fouille Déchelette 1897 (d'après Déchelette 1904, p. 24, fig. 2).

présente aucun intérêt archéologique. Le seul objet associé aux structures est une truelle, découverte prise dans la maçonnerie du mur sud-est [311] de la cave, à 2,2 m au sud de l'escalier [314]. Il s'agit d'une truelle en fer (B995.9.3409.1; ill. 13) à lame elliptique et soie coudée de section rectangulaire, arrondie à la pointe, et de 21 cm de long et 5,5 cm de largeur maximum (type A ou B de Gaitzsch; Duvauchelle 2005, pl. 32, n° 175, pl. 33, n° 176). L'épaisseur maximum de la lame est de 0,4 cm. Au moment de la découverte, du mortier adhérait encore à la lame.

Monnaies

KATHERINE GRUEL

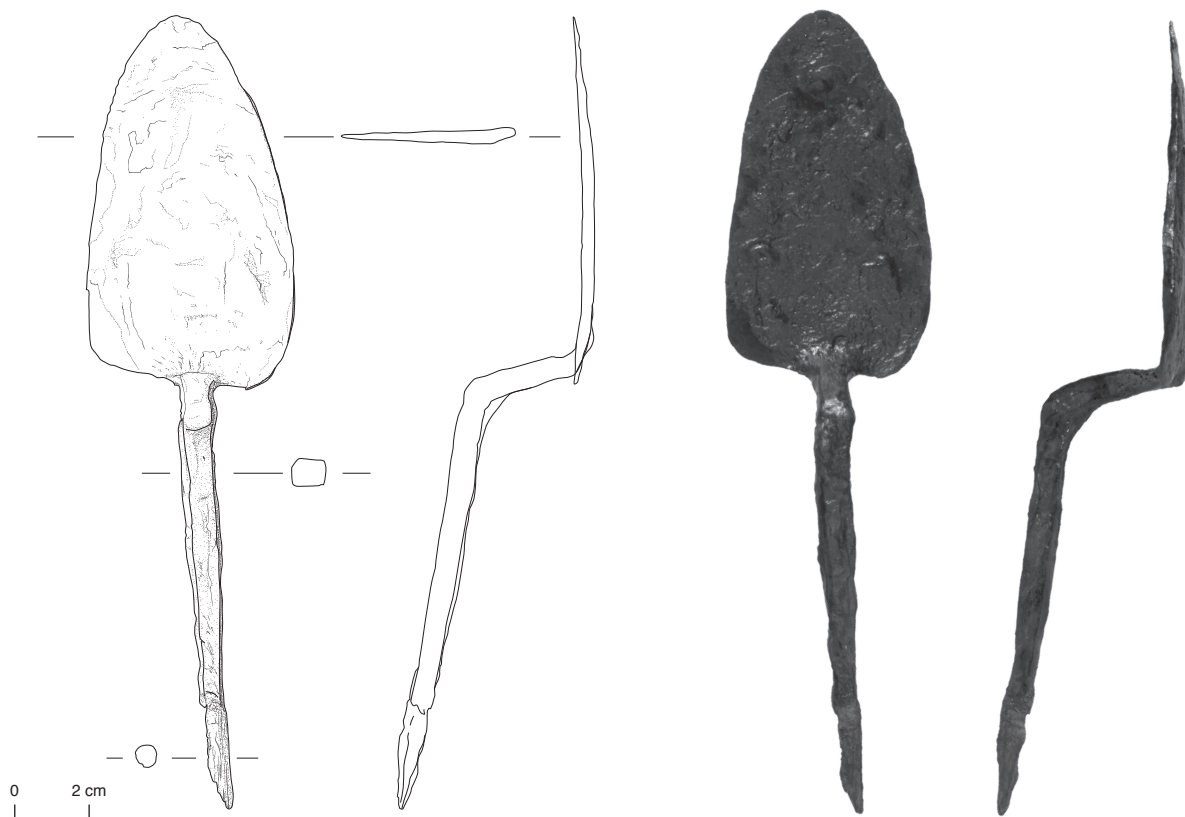
Dans le rapport des fouilles de 1898, J. Déchelette mentionne une dizaine de monnaies provenant clairement de la cave PCo 2 (Déchelette 1904, p. 24-25): « Deux de ces monnaies (deniers d'argent, type a) gisaient près de l'angle opposé à l'escalier, à l'intérieur de la maison. Les autres ont été recueillies également à l'intérieur de cette même pièce. Les unes et les autres se trouvaient à peu près au niveau de l'aire de l'habitation ». Cinq de ces pièces sont au musée Rolin et ont

donc pu être contrôlées. Il s'agit de quatre deniers à la tête casquée des Éduens (BA 254, BA 255, BA 257, BA 266; Gruel, Popovitch 2007, 16.2, n° 229, 212, 206, 234) et d'un potin au triskèle zoomorphe que Déchelette appelle à l'Hippocampe (BA 41; Gruel, Popovitch 2007, 86, n° 675). Les deux potins à la Grosse tête (GTA = LT 5368) n'ont pu être identifiés. La monnaie en bronze de la colonie de Nîmes au type du crocodile pose plus de problèmes car aucune pièce de cette période n'a été trouvée dans le comblement et elle est souvent confondue, du fait de leur état d'usure avec des demi asses onciaux qui sont eux bien présents dans ce contexte.

La cave en pierre PCo 2bis

Architecture

La cave PCo 2bis forme un quadrilatère irrégulier de 7,65 m sur 5,1 m dans l'œuvre, pour une superficie au sol de 39 m² (cf. *supra*, ill. 4; ill. 14, 15). L'accès se faisait par un escalier intérieur situé dans l'angle nord-ouest, menant au terre-plein ouest. Construit sur un mur d'échiffre dont seules quelques assises ont été



13. Bibracte, Mont Beuvray. La Pâturerie du Couvent. Cave PCo 2. Truelle en fer (B995.9.3409.1) découverte dans la maçonnerie du mur sud-est (DAO ULB/A. Stoll; cliché Bibracte/A. Maillier, n° 79335, 79336).



I 4. Bibracte, Mont Beuvray. La Pâtûre du Couvent. Cave PCo 2bis, vers le sud-ouest (cliché Bibracte/A. Maillier, n° 82284).



I 5. Bibracte, Mont Beuvray. La Pâtûre du Couvent. Cave PCo 2bis, vers le nord (cliché Bibracte/A. Maillier, n° 82286).

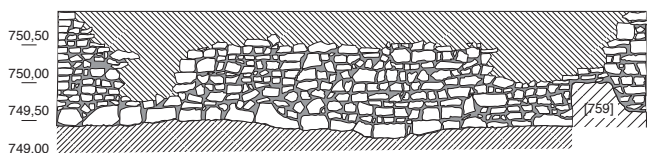
conservées, il est beaucoup plus étroit mais aussi plus haut (parce qu'installé dans la partie ouest de la cave, vers le haut de pente) que l'escalier de PCo 2.

Les murs (ill. 16)

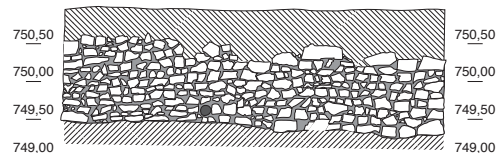
Le mur nord-ouest [778]

Long de 8 m, le mur [778] a été adossé à la pente excavée sur une hauteur de plus de 1,5 m. Un sondage perpendiculaire à la face extérieure du mur a été réalisé sur une largeur de 1 à 2 m de l'angle sud-ouest (ill. 17) ; il a montré une découpe verticale sur une hauteur de 0,75 m et un évasement dans la partie supérieure de la tranchée de fondation, remplie par un comblement de terre [1310]. L'épaisseur du mur atteint 0,55 m à cet endroit. Au sud, la base du mur reposait sur le rocher, d'où une légère surélévation ; au centre, il était bâti sur un sol meuble (sans doute un remblai), d'où une dépression faible s'étendant sur 3,8 m ; à l'extrémité nord, il retrouvait un terrain plus dur et son horizontale de départ. La première assise est constituée de blocs de gros calibres sur toute la longueur. Le reste du mur est réalisé en blocs de toutes tailles et de toutes natures, ainsi que de deux fragments de terre cuite architecturale. Aux deux extrémités du mur, l'élévation mieux conservée grâce aux deux retours d'angle avec les murs [776] et [779] présentait une hauteur de 1,5 m ; dans sa partie centrale, l'élévation atteignait 1,2 m lors de la fouille ; de part et d'autre, deux effondrements l'avaient réduite à quelques assises. À 0,5 m et à 1 m au-dessus du sol, deux assises horizontales correspondent vraisemblablement à des niveaux d'aras. Contre l'extrémité nord-est du mur s'appuie le mur d'échiffre [759] de l'escalier menant au terre-plein ouest.

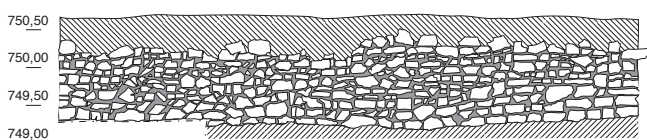
PCo 2bis mur nord-ouest [778]



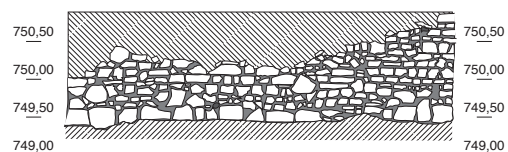
PCo 2bis mur nord-est [776]



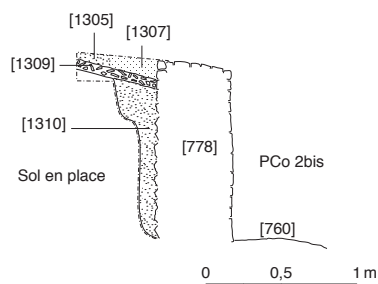
PCo 2bis mur sud-est [777]



PCo 2bis mur sud-ouest [779]



I 6. Bibracte, Mont Beuvray. La Pâtûre du Couvent. Cave PCo 2bis. Élévation des murs (relevé ULB, DAO ULB/A. Stoll).



17. Bibracte, Mont Beuvray. La Pâtûre du Couvent. Cave PCo 2bis. Coupe schématique perpendiculaire au mur [778] (relevé et DAO ULB).

Le mur nord-est [776]

Le mur [776] mesure 5 m. Sa base est construite sur un terrain irrégulier, à peu près horizontal dans sa moitié occidentale puis en légère déclivité dans le sens de la pente, de sorte que l'extrémité orientale du mur est fondée environ 0,25 m plus bas que l'extrémité ouest. L'appareil est principalement constitué de blocs de moyen et petit calibre, avec quelques moellons de plus grande taille dans la partie supérieure. À l'angle nord-est, le mur présente un parement externe qui indique que cette partie n'était pas entièrement encavée vers l'extérieur.

Le mur sud-ouest [779]

Mitoyen avec la cave PCo 2, le mur [779] mesure 5 m et repose sur le rocher rhyolitique taillé, sensiblement horizontal. Comme signalé plus haut, l'épaisseur de ce mur varie sur sa longueur (cf. *supra*, le mur nord-est [313]). L'extrémité ouest est la mieux conservée, avec une élévation atteignant 1,5 m et une épaisseur de 0,76 m ; vers l'est, elle est réduite à quatre assises, pour une hauteur de 0,6 m et une épaisseur de 0,56 m. Comme le mur [778], la première assise du parement se compose principalement de blocs de gros calibre, tandis que les blocs des assises suivantes présentent des dimensions très variées. On retrouve également deux assises d'arase, à 0,5 m et à 1,1 m au-dessus du sol. Les blocs des deux extrémités sont interpénétrés avec les murs [778] et [777].

Le mur sud-est [777]

Légèrement plus court que son opposé [778], le mur [777] mesure 7,65 m. Sa crête a été dégagée dans deux sondages ouverts aux angles nord et sud, indiquant une épaisseur constante de 0,55 m. L'élévation est conservée sur 1,2 m au maximum. L'appareil irrégulier ne présente pas de caractéristique particulière ; on notera toutefois une concentration de moellons de

plus gros calibre dans la partie inférieure droite (sud). Plusieurs arases peuvent être reconnues, mais elles ne semblent pas présenter de continuité sur toute la longueur du mur. Le sondage extérieur a montré que le mur présente également un parement extérieur, attendu puisque la construction ne se trouve que très partiellement encavée de ce côté.

L'escalier

Contre le mur [778] s'appuie une maçonnerie [759] largement détruite, parallèle au mur [776] (ill. 18). Conservé sur une longueur de 2,35 m et une largeur maximale de 0,6 m, ce mur est interprété comme l'échiffre d'un escalier disparu, conduisant vers le terre-plein situé à l'ouest de la cave. Le dispositif est donc très différent de la cave voisine et son large escalier extérieur en dalles de granite. Il faut sans doute restituer plutôt ici un accès sous forme d'une trappe dans le plancher couvrant la cave.

Le sol de cave

Le sol de cave [760] est composé d'un conglomérat rhyolitique enrobé d'argile jaune, à l'altitude moyenne de 749,30 m. Dans sa partie sud, il repose directement sur le rocher rhyolitique en place. Dans sa partie nord, en revanche, le sol est construit sur des niveaux antérieurs, témoignant d'une destruction par le feu (cf. *infra*, Les structures antérieures à PCo 2bis). Le centre de la cave présente une large dépression [1123] de plan ovoïde, en déclivité régulière du nord-est vers le sud-ouest jusqu'à l'altitude 748,84 m, soit environ 0,45 m plus bas que le sol environnant. L'origine de cette dépression est probablement liée au tassement des terrains sous-jacents. Le même phénomène s'observe avec la dénivellation locale sous la première assise du long mur [778].



18. Bibracte, Mont Beuvray. La Pâtûre du Couvent. Cave PCo 2bis. Mur d'échiffre [759] de l'escalier dans l'angle nord de la cave (cliché ULB/L. Bavay).

Stratigraphie

Contrairement à la cave PCo 2, entièrement vidée en 1897, la cave PCo 2bis n'avait été que partiellement dégagée par J. Déchelette, au moyen de tranchées longeant le parement des murs (*cf. supra*, ill. 1). La partie centrale présentait donc encore la stratigraphie complète de son comblement. Ce remplissage a été fouillé par la méthode des banquettes stratigraphiques décalées, en vue d'étudier les modalités d'effondrement et de comblement (ill. 19). La stratigraphie de la cave est reconstituée à partir des profils diagonaux DAB et CAE (ill. 20). Trois phases peuvent être distinguées :

- L'effondrement de l'édifice, comprenant les vestiges des superstructures recouverts eux-mêmes par l'effondrement des parois de la cave.
- Un remplissage naturel et partiel du cratère de destruction.
- Des niveaux de remblaiement et de mise en culture, sans doute par les occupants du couvent entre le XV^e et le XVII^e siècle.

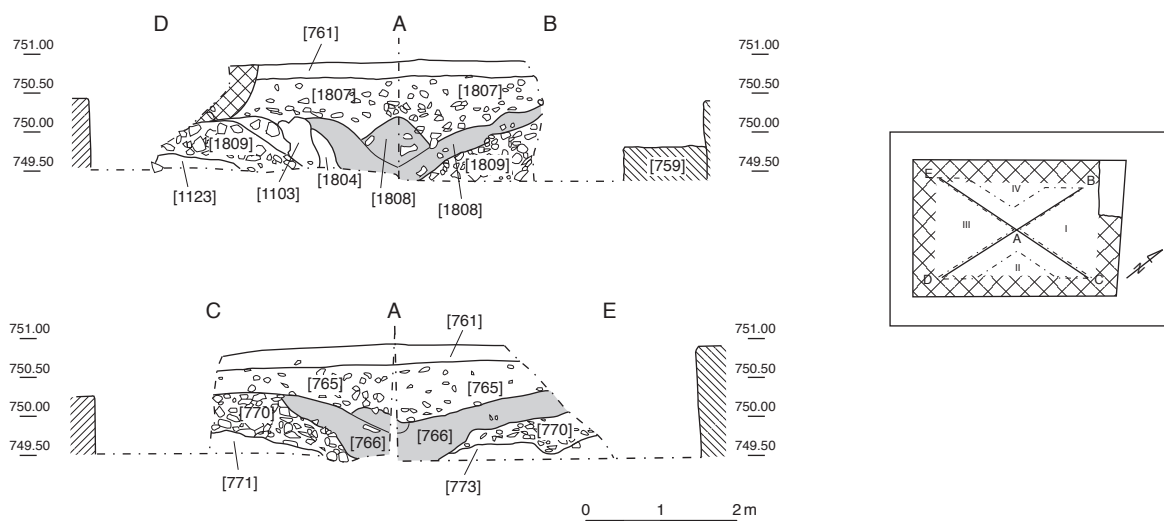
Phase d'effondrement

L'ensemble des couches d'effondrement présentent un pendage marqué vers le centre de la cave, qui doit être mis en relation avec la dépression [1123] affectant la partie centrale de PCo 2bis. La première couche sur le sol de cave est constituée de terre mélangée de mortier, de charbon de bois, de nodules clairs [1123, 771, 773, 788=789, 1817] et correspond à l'effondrement des niveaux supérieurs du bâti. En proviennent de petits blocs de matériaux terreux jaunâtres et graineux, non cuits ; le mieux conservé d'entre eux



19. Bibracte, Mont Beuvray. La Pâturage du Couvent. Cave PCo 2bis. Stratigraphie du remplissage vers le sud (cliché ULB/L. Bavay).

(18 x 15 cm) a montré au décapage en laboratoire les traces claires d'un clayonage : six rangs de baguettes de 1 cm de diamètre traversés perpendiculairement par une baguette de même épaisseur. On notera également la faible quantité de tuiles dans ces niveaux inférieurs. Cette première accumulation de matériaux est recouverte par les couches [770=1809] composées principalement de moellons de pierre. Leur pendage et leur épaisseur plus importante vers l'extérieur indiquent qu'elles correspondent très vraisemblablement à l'effondrement des murs de la cave. Le profil A-D montre encore des accumulations de matériaux divers, pierres verticales et charbons de bois dans une terre jaune compacte [1103, 1804] qui peuvent représenter des éléments de superstructures basculés dans la cave après l'effondrement de ses murs.



20. Bibracte, Mont Beuvray. La Pâturage du Couvent. Cave PCo 2bis. Profils stratigraphiques du remplissage (relevé ULB, DAO ULB/L. Bavay).

Phase de comblement naturel

L'écroulement du bâti laissait au centre de la cave un cratère qui s'est trouvé comblé par une terre brune ne contenant que très peu de mobilier archéologique et de pierres [766, 1808], équivalents de [775=1803, 767]. Il s'agit vraisemblablement d'un comblement naturel de la large dépression laissée par l'effondrement des structures après l'abandon définitif de ce secteur de l'*oppidum*.

Phase de nivellement

Ce comblement naturel est recouvert par une couche hétérogène de blocs de tous formats, fragments de tuiles et mobilier (essentiellement céramique) dans une terre noire [765, 1807, 762]. Beaucoup de fragments de tuiles (819,36 kg) ont été extraits de la couche [762]; remarquons toutefois que ces tuiles n'ont vraisemblablement aucun rapport avec la toiture du bâtiment, puisque celle-ci devrait se retrouver à la base de la stratigraphie avant l'écroulement des murs. Enfin une couche de terre arable [761] fut étendue par-dessus ces déblais et l'écroulement des murs. Ce puissant effort de remise en culture pourrait être attribué aux Cordeliers qui ont occupé le couvent au Moyen âge.

La stratigraphie fournit ainsi quelques indications complémentaires sur le bâti qui surmontait la cave. Les couches correspondant à l'effondrement de la cave n'ont en effet livré qu'une quantité relativement réduite de moellons attribuables à l'écroulement des élévations du bâtiment. Leurs éboulements restaient loin du centre de la cave, les murs de pierres n'avaient donc pas dû s'élever beaucoup au-dessus du niveau permettant la circulation d'un homme debout, c'est-à-dire à peu près au niveau du terre-plein situé en contre-haut du côté ouest. Il ne semble pas, à tout le moins, que l'on puisse envisager un étage construit en maçonnerie. La masse terreuse qui recouvre le sol de cave sous l'effondrement des murs s'accorde également avec la ruine d'une superstructure en terre et en bois. En ce qui concerne la couverture, on a relevé la quantité très limitée de tuiles à la base de la stratigraphie. Sauf à considérer une récupération totale de la toiture en tuiles, peu probable, il faut donc vraisemblablement admettre, au-dessus de la cave et son plancher, des murs de clayonnage et une couverture de chaume ou de bardeaux.

Le mobilier céramique

LAURENT BAVAY

Le mobilier céramique est présenté en trois ensembles, correspondant aux trois phases distinguées à la fouille: effondrement du bâti, comblement de la

cave et nivellement du secteur. La typologie des formes régionales utilisée dans l'ensemble de cet article suit le système adopté par toutes les équipes travaillant à Bibracte (Barral, Luginbühl 1996; Luginbühl 1996; on trouvera la présentation des catégories et des formes dans Paunier, Luginbühl 2004, p. 381-396).

Phase d'effondrement

Le matériel attribuable à la phase d'effondrement de la cave PCo 2bis provient des unités de fouille [1809, 770] (effondrement des murs de la cave), [771, 773] (couche de terre sous le [770]), [1817] (terre et charbon de bois), [1123, 788, 789] (terre noire), [1804, 1810, 1131] (paquet de terre mêlée d'adobe au centre de la cave). L'ensemble représente un nombre minimum de 104 individus, pour un total de 806 fragments (ill. 21).

Céramiques méditerranéennes (hors Gaule)

- Céramique à vernis noir (3 ind.): les campaniennes A, à pâte rouge, sont représentées par une assiette Lamb. 5; un très petit fragment de bord de qualité Boïde appartient peut-être à une assiette du même type; enfin, les productions du cercle de la campanienne C sont attestées par un fragment de panse à pâte grise.
- Sigillée italique (10 ind.): les sigillées italiques sont très bien représentées dans l'ensemble correspondant à l'effondrement de la cave; parmi les formes identifiables, on trouve une assiette à lèvre pendante Consp. 12.1.1 (ill. 22, n° 1) appartenant au Service Ib de Haltern; le Service II est représenté par une coupe tronconique Consp. 22.1.2 (ill. 22, n° 2) et deux assiettes à paroi oblique et bord saillant Consp. 18.2 (ill. 22, n° 3, 4); une base annulaire de plat Consp. B1 (ill. 22, n° 5); six bords et quatre bases annulaires sont trop fragmentaires ou érodés pour permettre une détermination du type. Un fragment à bord saillant (ill. 22, n° 6) pose un problème d'identification, qui peut faire douter de son appartenance à ce groupe; bien que le revêtement soit similaire à celui des vernis arrétins, la pâte présente un aspect légèrement différent, plus orangé, tandis que la forme ne correspond à aucun type répertorié dans le *Conspectus formarum* ou dans les inventaires habituels; il est néanmoins maintenu dans cette catégorie.
- Mortiers à pâte claire (1 ind.): un mortier à lèvre en bandeau vertical, en pâte blanche jaunâtre (Mor1b; ill. 22, n° 7) représente l'unique exemple de mortier provenant de l'ensemble PCo 2bis.
- Céramique à paroi fine engobée (1 ind.): six fragments de panse, en pâte blanche fine, avec

Catégorie céramique	NMI	Forme	Type	Portion cons.	NR	N°inventaire	Dessin	Commentaire
Céramiques méditerranéennes (hors Gaule)								
CAMP A	1	Assiette	Lamb. 5	1 bd / 1 pn	2			
CAMPBoide	1	Assiette	Lamb. 5 ?	1 bd / 3 pn	4			
CAMP C	1	Indét.	Indét.	1 pn	1			
TSIT	10	Assiette	Consp. 12.1.1	1 bd	1	B990.0.788.4	ill. 22, n° 1	
		Coupe	Consp. 22.1.2	1 bd	1	B990.9.789.9	ill. 22, n° 2	
		Assiette	Consp. 18.2	2 bd	2	B990.9.789.7, B990.9.788.5	ill. 22, n° 3, 4	
		Indét.	Consp. B1	1 fd	1	B990.9.789.8	ill. 22, n° 5	
		Indét.	Indét.	6 bd / 4 fd / 11 pn	21	B990.9.771.1	ill. 22, n° 6	
PCMOR	1	Mortier	Mor1b	1 bd	1	B990.9.773.2	ill. 22, n° 7	
PARFINA	1	Indét.	indét.	6 pn	6			
PARFINC	4	Gobelet	G7c	1 bd	1	B990.9.770.10	ill. 22, n° 8	
		Gobelet	G6a	1 bd	1	B990.9.770.9	ill. 22, n° 9	
		Gobelet	Indét.	1 bd	1			
		Gobelet	Aco	1 bd	1			
		Indét.	indét.	2 pn	2			
Céramiques de tradition ou d'influence méditerranéenne (Gaule ou indéterminé)								
PCCRU	4	Cruche	Cr5b	1 bd	1			
		Cruche	Cr8c	2 bd	2	B990.9.789.6	ill. 22, n° 10	
		Cruche	Indét.	1 bd / 4 fd / 155 pn	160			
EIRA	1	Plat	A13	1 bd	1	B990.9.771.4	ill. 22, n° 11	
Céramiques fines de production gauloise à pâte claire								
PEINTB	1	Tonnelet	T3	1 bd / 1 pn	2	B990.9.771.2	ill. 22, n° 12	
PARFINB	2	Gobelet	G8a/G10d	2 bd	2	B990.9.789.11, B990.9.789.13	ill. 22, n° 13, 14	
		Indét.	Indét.	5 pn	5			
PC-	1	Bouteille	Bt4	1 fd / 6 pn	7			
Céramiques fines de production gauloise à pâte sombre								
PGFINH/PGFINLF	24	Assiette	A1b	1 bd	1			
		Assiette	A1a	3 bd	3			
		Assiette	A2a	4 bd	4	B990.9.788.10	ill. 22, n° 15	
		Assiette	A2b	1 bd	1			
		Assiette	A3	3 bd	3			
		Coupe	C1a	1 bd	1			
		Coupe	C6	1 bd	1			
		Bol	B7b	1 bd	1			
		Bol	B8b	1 bd	1			
		Vase bobine	B18a	4 bd	4	B990.9.789.14, B990.9.788.2	ill. 23, n° 1, 2	
		Écuelle	E1b	1 bd	1			
		Écuelle	E2a	1 bd	1	B990.9.771.5	ill. 23, n° 3	
		Pot	P1b	1 bd	1			
		Pot	P2a ?	1 bd	1			
		Indét.	Indét.	99 pn	99			

21. Bibracte, Mont Beuvray. La Pâturage du Couvent. Cave PCo 2bis. Inventaire de la céramique de la phase d'effondrement.

Catégorie céramique	NMI	Forme	Type	Portion cons.	NR	N°inventaire	Dessin	Commentaire	
PGFINTN	8	Assiette	A1b	1 bd	1	B990.9.789.10	ill. 23, n° 4		
		Assiette	A2a	1 bd	1				
		Assiette	A10a	1 bd	1				
		Écuelle	E2a	1 bd	1				
		Coupe	C5 ?	1 bd	1				
		Bol	B4 ?	2 bd	2				
		Bol	B10b	1 bd	1				
	Indét.	Indét.			14				
Céramiques mi-fines de production gauloise									
MICACMIFIN	2	Marmite	M6a	1 bd	1	B990.9.788.3	ill. 23, n° 5		
		Jatte	E9	1 bd	1				
		Indét.	Indét.	6 pn	6				
PCMIFIN	2	Marmite	M4 ?	2 fd	2				
		Écuelle	var. E11a ?	1 bd	1				
		Coupe	C6b	1 bd	1				
		Indét.	Indét.	34 pn	34				
PGMIFIN	5	Assiette	A1a	1 bd	1				
		Coupe	C3	1 bd	1				
		Coupe	C5a	1 bd	1				
		Pot	P4b	1 bd	1				
		Pot	P12b ?	1 bd	1				
		Indét.	Indét.	60 pn	60			B990.9.773.3	ill. 23, n° 6
Céramiques non-tournées de production gauloise									
MICACB	3	Pot	P19a	1 bd	1	B990.9.771.6	ill. 23, n° 7		
		Pot	P24	2 bd / 2 pn	4				
MICACG	2	Pot	P18a	1 bd	1				
		Jarre	P26	1 bd	1				
		Indét.	Indét.	13 pn	13				
PCGROS	7	Pot	P1b	1 bd	1				
		Pot	P18a	1 bd	1				
		Pot	P19	1 bd	1			B990.9.770.11	ill. 23, n° 8
		Pot	P21	1 bd	1			B990.9.770.13	ill. 23, n° 9
		Jarre	P25	1 bd	1			B990.9.770.14	ill. 23, n° 10
		Jarre	P26	2 bd	2				
PCGROSCN	5	Pot	P19	1 bd	1				
		Pot	P7a	1 bd	1			B990.9.770.12	ill. 23, n° 11
		Jarre	P26	3 bd / 2 pn	5				
PSGROS	18	Écuelle	E1a	1 bd	1				
		Jatte	E8c	1 bd	1			B990.9.789.15	ill. 23, n° 12
		Jatte	E9	1 bd	1				
		Marmite	M3b	1 bd / 3 pn	4				
		Pot	P1b	2 bd	2			B990.9.789.12	ill. 23, n° 13
		Pot	P3a	1 bd	1				
		Pot	P6a	1 bd	1				
		Pot	P16	2 bd	2				
Pot	P17	1 bd	1						

21. Bibracte, Mont Beuvray. La Pâturerie du Couvent. Cave PCo 2bis. Inventaire de la céramique de la phase d'effondrement.

Catégorie céramique	NMI	Forme	Type	Portion cons.	NR	N°inventaire	Dessin	Commentaire
		Pot	P19a	1 bd	1			
		Pot	P19b	1 bd	1			
		Pot	P22	1 bd	1			
		Pot	P23	1 bd	1			
		Pot	P24b	2 bd	2			
		Jarre	P26	1 bd	1			
tot. 104					tot. 806			

21. Bibracte, Mont Beuvray. La Pâturage du Couvent. Cave PCo 2bis. Inventaire de la céramique de la phase d'effondrement.

traces d'engobe rouge et décor de lignes verticales parallèles.

- Céramique à paroi fine non engobée (4 ind.): un gobelet en pâte orange à cœur réduit, à panse refermée, lèvre redressée et concave (G7c; ill. 22, n° 8); un gobelet en pâte orange, à lèvre éversée trappue (G6a; ill. 22, n° 9); un bord de gobelet de type indéterminé et un fond plat en pâte beige; un fragment de panse à pâte rouge-orange portant un décor végétal et de triangles sur pointe en relief (type Aco); deux fragments de panses à pâte blanche, décorés de lignes incisées.

Céramiques de tradition ou d'influence méditerranéenne (Gaulle ou indéterminé)

- Cruches (4 ind.): les cruches de tradition méditerranéenne sont représentées par deux types caractéristiques, une cruche à pâte claire, lèvre en bandeau moulurée (Cr5b), et deux cruches à pâte grise, col large cylindrique et lèvre en bandeau haut mouluré (Cr8c; ill. 22, n° 10); on compte encore un fragment de bord et quatre fonds dont l'appartenance à un type défini n'a pu être déterminée.
- Céramique à engobe rouge interne (1 ind.): un plat à paroi bombée et lèvre arrondie (A13, ill. 22, n° 11)

Céramiques fines de production gauloise à pâte claire

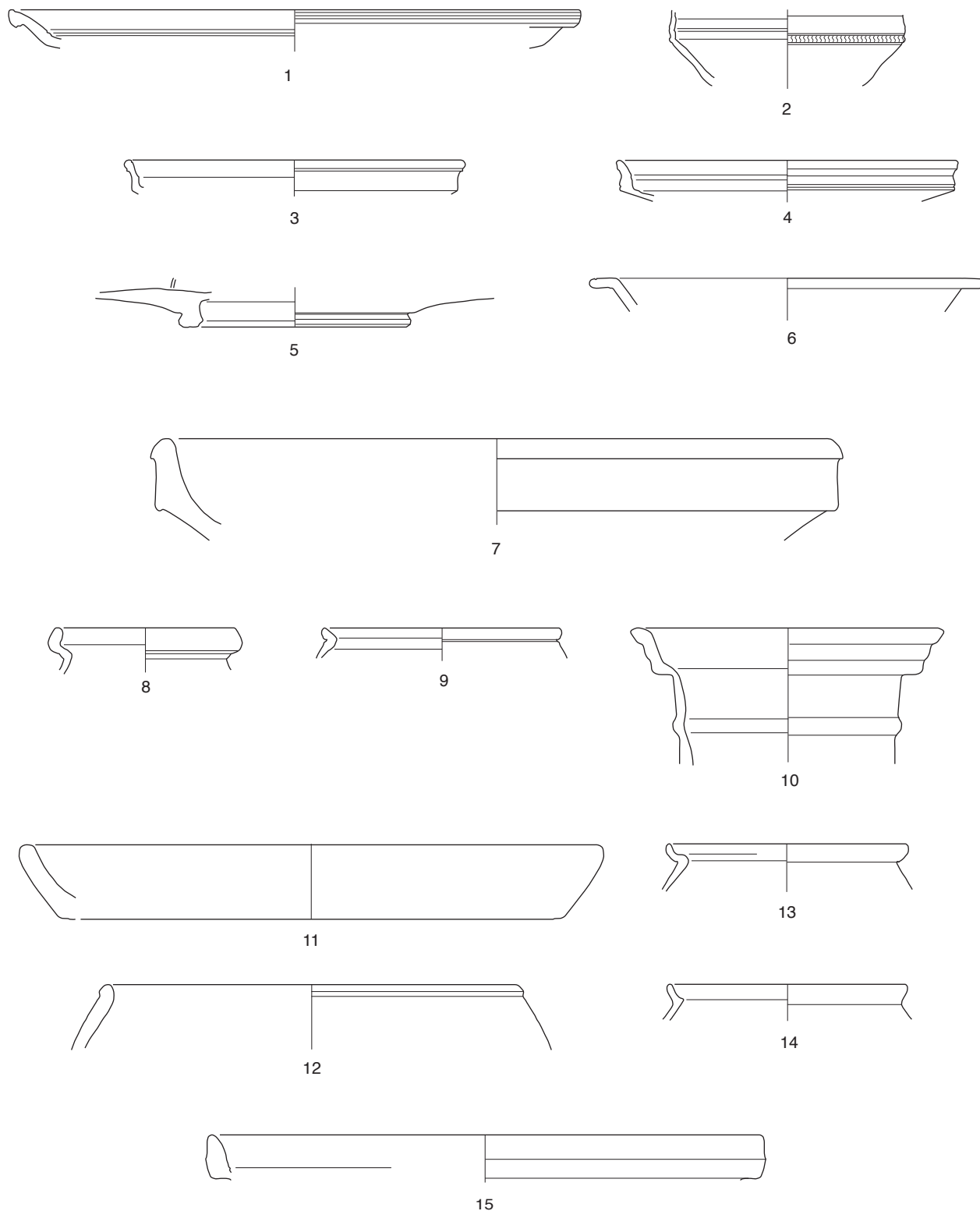
- Céramique peinte (1 ind.): un tonnelet à panse refermée et lèvre en bourrelet saillant (T3; ill. 22, n° 12).
- Imitation de céramique à paroi fine type Beuvray (2 ind.): les imitations régionales de parois fines sont représentées par deux exemplaires de l'habituel gobelet à panse élançée (G8a) ou plus trapu (G10d) et lèvre éversée concave en pâte grise ou gris-brun (ill. 22, n° 13, 14), ainsi que par deux fragments de panse en pâte beige, à surface interne engobée rouge et surface externe gris-brun portant, l'un un décor imprimé de palmettes, l'autre

une série de losanges imprimés à la molette.

- Céramique à pâte claire (1 ind.): un piédouche de bouteille à panse ovoïde (Bt4).

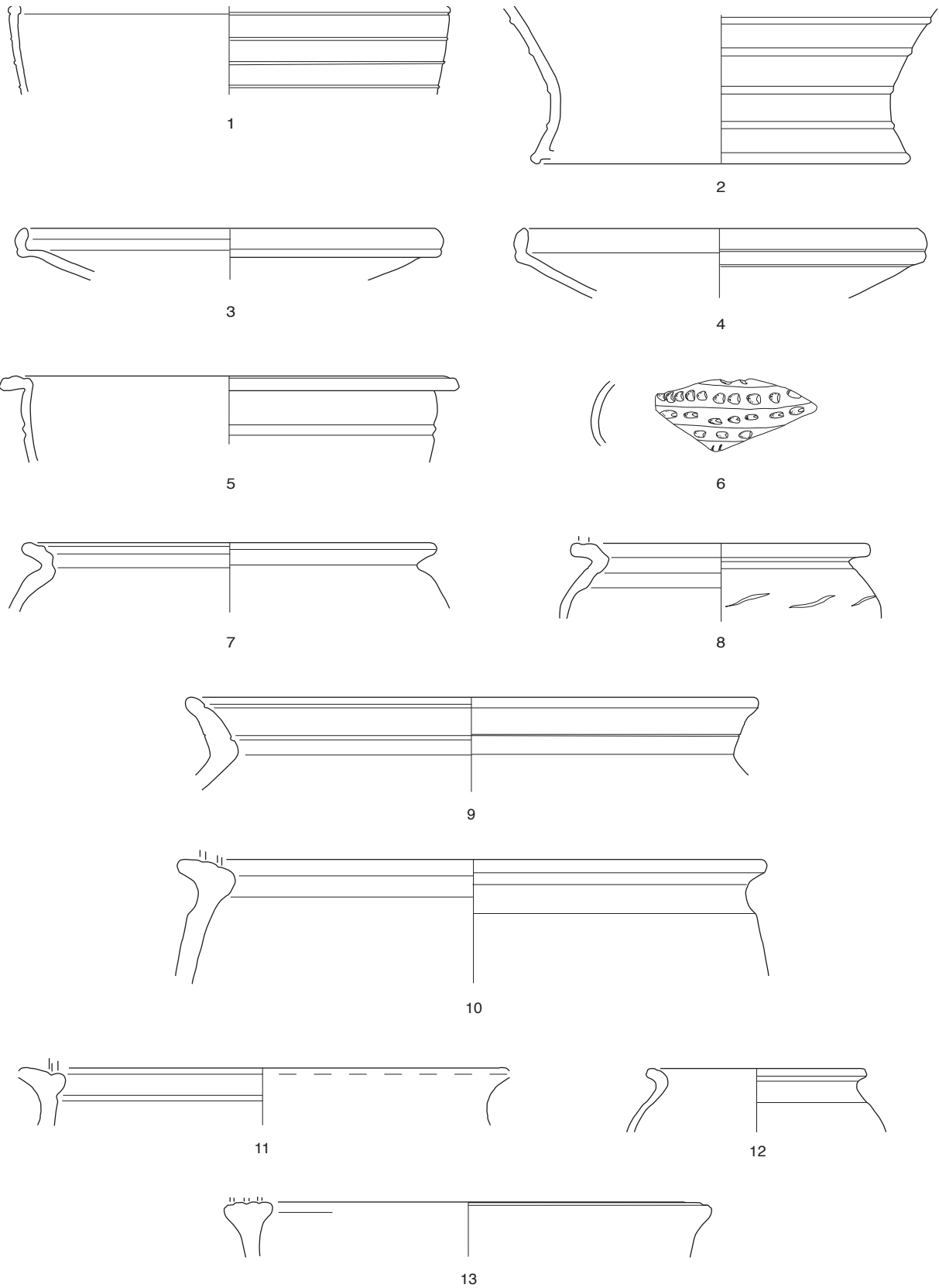
Céramiques fines de production gauloise à pâte sombre

- Céramique grise lissée et enfumée / homogène (24 ind.): les productions régionales lissées et fumigées (et dans une moindre mesure, grises homogènes) sont très nombreuses, et représentées presque exclusivement par des formes ouvertes, assiettes ou bols; une assiette à bord relevé imitant le type Lamb. 5 (A1b); trois assiettes à bord relevé dérivant de la forme Lamb. 5 (A1a); cinq assiettes imitant le type Lamb. 5/7, dont quatre à lèvre simple (A2a; ill. 22, n° 15) et une à lèvre marquée par un ressaut externe (A2b); trois assiettes à bord oblique (A3); une coupe à paroi évasée (C1a); une coupe évasée à lèvre renflée (C6); un bol légèrement évasé à lèvre arrondie (B7b); un bol fermé caréné à lèvre en bourrelet (B8b); quatre vases "bobine", bols évasés à panse tronconique (B18a; ill. 23, n° 1, 2); une écuelle à bord rentrant et lèvre épaissie (E1b); une écuelle à bord rentrant mouluré (E2a; ill. 23, n° 3); les formes fermées comprennent un pot ovoïde sans col à bord éversé (P1b), et un autre exemplaire à bord court éversé en bourrelet (P2a, identification incertaine).
- Céramique grise lissée à pâte kaolinique *terra nigra* (8 ind.): une assiette imitant la forme Lamb. 5 (A1b; ill. 23, n° 4); une assiette à bord relevé dérivant de la forme Lamb. 5/7 (A2a); une assiette à marli caréné et lèvre retombante imitant le type Lamb. 6 (A10a); une écuelle à bord rentrant mouluré (E2a); une coupe carénée à lèvre renflée arrondie (C5, identification incertaine); deux bols hémisphériques refermés à lèvre débordante en bourrelet (B4, identification incertaine); un bol à profil en "S" et lèvre éversée concave (B10b).



0 3 cm

22. Bibracte, Mont Beuvray. La Pâtûre du Couvent. Cave PCo 2bis. Céramique de la phase d'effondrement (DAO ULB/A. Stoll).
 sigillée: n° 1 (B990.0.788.4), n° 2 (B990.9.789.9), n° 3 (B990.9.789.7), n° 4 (B990.9.788.5), n° 5 (B990.9.789.8), n° 6 (B990.9.771.1); mortier à pâte claire:
 n° 7 (B990.9.773.2); paroi fine non engobée: n° 8 (B990.9.770.10), n° 9 (B990.9.770.9); cruche: n° 10 (B990.9.789.6); engobe interne rouge: n° 11 (B990.9.771.4);
 peinte: n° 12 (B990.9.771.2); paroi fine type Beuvray: n° 13 (B990.9.789.11), n° 14 (B990.9.789.13); grise lissée enfumée: n° 15 (B990.9.788.10).



23. Bibracte, Mont Beuvray. La Pâturage du Couvent. Cave PCo 2bis. Céramique de la phase d'effondrement (DAO ULB/A. Stoll).
 grise lissée enfumée: n° 1 (B990.9.789.14), n° 2 (B990.9.788.2), n° 3 (B990.9.771.5); grise terra nigra: n° 4 (B990.9.789.10); claire mi-fine à revêtement micacé:
 n° 5 (B990.9.788.3); grise mi-fine: n° 6 (B990.9.773.3); claire type Besançon : n° 7 (B990.9.771.6); claire grossière: n° 8 (B990.9.770.11), n° 9 (B990.9.770.13),
 n° 10 (B990.9.770.14); claire à couverture noire: n° 11 (B990.9.770.12); sombre grossière: n° 12 (B990.9.789.15), n° 13 (B990.9.789.12).

Céramiques mi-fines de production gauloise

- Céramique mi-fine claire à revêtement micacé (2 ind.): une marmite tripode, lèvre débordante à marli horizontal mouluré (M6a); une jatte à lèvre débordante à marli rainuré (E9; ill. 23, n° 5).
- Céramique mi-fine claire (2 ind.): deux pieds de marmite tripode (M4?); un bord d'écuelle à profil en "S", col marqué par un sillon (var. E11a?); une coupe évasée à lèvre renflée arrondie (C6b).
- Céramique mi-fine sombre (5 ind.): une assiette à bord relevé (A1a); une coupe carénée à paroi évasée, lèvre simple (C3); une coupe carénée à lèvre rectangulaire, marli concave (C5a); un pot à col court, bord éversé, lèvre triangulaire à face supérieure concave (P4b); un pot à col court souligné par une baguette, bord éversé à lèvre triangulaire (P12b, identification incertaine); deux fragments de panse sont décorés au bâtonnet (ill. 23, n° 6), un autre porte un décor incisé de ligne ondulée.

Céramiques non-tournées de production gauloise

- Céramique grossière claire type Besançon (3 ind.): un pot sans col à bord éversé mouluré (P19a; ill. 23, n° 7); deux pots sans col, bord triangulaire à méplat horizontal mouluré (P24).
- Céramique grossière claire à revêtement micacé (2 ind.): un pot à bord éversé mouluré, lèvre éversée (P18a); une jarre sans col à bord triangulaire, méplat horizontal large mouluré (P26).
- Céramique grossière claire (7 ind.): un pot ovoïde à bord éversé (P1b); un pot ovoïde à épaule marquée, bord éversé mouluré (P18a); un pot ovoïde à bord éversé mouluré, lèvre courte renflée (P19; ill. 23, n° 8); un pot ovoïde à bord éversé allongé à méplat rainuré (P21; ill. 23, n° 9); une jarre à col rentrant, bord triangulaire à méplat horizontal large (P25; ill. 23, n° 10); deux jarres jarre sans col, bord à méplat horizontal large mouluré (P26).
- Céramique grossière claire à couverte noire (5 ind.): cinq bords peuvent être attribués à la catégorie des céramiques claires à couverte organique noire autour du bord, un pot ovoïde sans col à bord éversé mouluré et lèvre courte (P19), un pot à bord éversé et lèvre allongée (P7a; ill. 23, n° 11) et trois jarres sans col à bord triangulaire, méplat horizontal large mouluré (P26).
- Céramique grossière sombre (18 ind.): une écuelle à bord rentrant (E1a); une jatte à lèvre triangulaire moulurée saillante (E8c; ill. 23, n° 12); une jatte à paroi bombée et lèvre débordante à marli oblique (E9); une marmite tripode à lèvre en bourrelet (M3b) et deux pieds de marmite tripode; deux pots ovoïdes à bord éversé (P1b; ill. 23, n° 13); un pot ovoïde à col

court et bord court éversé (P3a); un pot à col court, bord éversé et lèvre triangulaire à face supérieure moulurée (P6a); deux pots sans col à bord éversé mouluré et lèvre courte épaissie (P16); un pot similaire à lèvre allongée incurvée (P17); un pot ovoïde sans col à bord éversé et lèvre courte à moulures marquées (P19a); un pot ovoïde à bord éversé mouluré, lèvre courte renflée (P19b); un pot à épaule marquée, col rentrant et bord éversé mouluré (P22); un pot ovoïde sans col, épaule marquée, bord triangulaire à méplat horizontal mouluré (P23); deux pots ovoïdes sans col, bord triangulaire à méplat horizontal mouluré large (P24b); une jarre sans col à bord triangulaire, méplat horizontal large et mouluré (P26).

Datation et discussion

Si l'on note quelques éléments plus anciens, probablement résiduels, tels que les céramiques à vernis noir de différentes qualités (campaniennes A, Boïde et cercle de la C), la plus grande partie des marqueurs chronologiques se situent sans ambiguïté dans l'époque augustéenne. Le trait le plus remarquable est la relative abondance des sigillées italiennes, représentées par le Service Ib de Haltern, mais surtout le Service II avec trois individus. Les céramiques à paroi fine sont également présentes, notamment un fragment de gobelet type Aco dont l'apparition sur l'*oppidum* est généralement située, elle aussi, à l'époque augustéenne, bien que des exemples apparaissent déjà dès l'horizon 3 de la *domus* PC 1 du Parc aux Chevaux (La Tène D2b: Paunier, Luginbühl 2004, p. 188). Les deux types de cruches attestés dans l'ensemble, Cr5b et Cr8c, appartiennent tous deux au répertoire caractéristique de l'époque augusto-tibérienne; ils sont très bien représentés dans les horizons 4 et 5 de PC 1 (Paunier, Luginbühl 2004, p. 236). Toujours parmi les céramiques importées ou de tradition méditerranéenne, l'unique fragment de mortier correspond au type augustéen à lèvre en bandeau vertical (Paunier, Luginbühl 2004, p. 219). Les productions régionales présentent, elles aussi, un faciès caractérisé par de nombreuses formes dont l'apparition se situe dans l'horizon 4 de la stratigraphie du Parc aux Chevaux: gobelets type Beuvray, quatre vases bobine B18a, marmite tripode M6a notamment. On notera encore l'importance quantitative des céramiques fines régionales à pâte sombre, où dominent les productions lissées enfumées par rapport aux *terra nigra* à pâte kaolinique. Les indicateurs chronologiques livrent donc l'image d'un ensemble très homogène, qui permet de situer l'effondrement de la cave PCo 2bis au plus tôt durant l'époque augustéenne. Les sigillées, et principalement la présence des Service Ib et II de Haltern, permettent de préciser cette date et nous amènent à situer l'abandon du bâtiment PCo 2-PCo 2bis à la fin de l'époque augustéenne moyenne, soit autour du changement d'ère.

Phase de comblement

L'ensemble présenté ici regroupe le matériel céramique des UF [766, 1808, 767, 775, 1803], soit un nombre minimum de soixante-trois individus, pour un total de 367 fragments (ill. 24).

Céramiques méditerranéennes (hors Gaule)

- Céramique à vernis noir (1 ind.) : un seul fragment de panse représente le groupe des campaniennes A, à pâte rouge, originaires de la région de Naples.
- Sigillée italique (2 ind.) : les productions italiques sont illustrées par une coupe à paroi oblique, type Consp. 7.1.4/Goudineau 2 (ill. 25, n° 1) et une assiette type Consp. 12.1.2 (ill. 25, n° 2) appartenant au Service Ib de Haltern.
- Céramique à paroi fine (2 ind.) : un gobelet trapu à bord court éversé (G10d) appartient au groupe des parois fines engobées; seuls quelques fragments de panse attestent la présence des parois fines non engobées.

Céramiques de tradition ou d'influence méditerranéenne (Gaule ou indéterminé)

- Cruches (6 ind.) : malgré la présence de nombreux fragments de panse, le seul type identifiable est la cruche en pâte claire à col cylindrique étroit et lèvre saillante en bandeau externe finement mouluré, représentée par un bord et deux anses à bourrelets (Cr5b; ill. 25, n° 3, 4); on note encore six fonds.
- Céramique présigillée (1 ind.) : un fragment de panse à pâte très fine, sans inclusion visible, de couleur brune à engobe brun-rouge de belle qualité pourrait appartenir aux productions dites "présigillées", originaires de la moyenne vallée du Rhône.

Céramiques fines de production gauloise à pâte claire

- Céramique peinte (1 ind.) : les céramiques peintes régionales sont attestées dans l'ensemble par quatre fragments de panse à décor monochrome lie-de-vin.
- Imitation de céramique à paroi fine type Beuvray (1 ind.) : les imitations régionales de parois fines sont illustrées par la forme habituelle de gobelet élané à lèvre éversée concave (G8a; ill. 25, n° 5) et un petit fragment de panse à pâte beige, revêtement interne rouge et décor de palmettes imprimées sur la surface externe (ill. 26, n° 6).
- Céramique claire (1 ind.) : une assiette à bord redressé imitant la forme Lamb. 5/7 (A2a).

Céramiques fines de production gauloise à pâte sombre

- Céramique grise lissée et enfumée / homogène (6 ind.) : une assiette à bord redressé imitant le type Lamb. 5 (A1a); une assiette dérivant de la forme Lamb. 5/7 (A2a); un bol refermé à lèvre simple arrondie (B3); un vase "bobine" (B18; ill. 25, n° 7) et deux bords de type indéterminé.
- Céramique grise à pâte kaolinique *terra nigra* (2 ind.) : un plat à paroi rectiligne et lèvre simple (A12) et deux bases annulaires.

Céramiques mi-fines de production gauloise

- Céramique mi-fine claire à revêtement micacé (1 ind.) : une marmite à lèvre débordante, marli horizontal mouluré (M6a).
- Céramique mi-fine claire (5 ind.) : un bol profond évasé, dérivant de la forme Lamb. 31 (B6b); un pot sans col à bord éversé (P1; ill. 25, n° 8); un autre à col court cylindrique, bord éversé et lèvre trapézoïdale (P5a); un pot sans col à bord éversé et lèvre courte renflée à sillons (P19c); un bord de marmite à lèvre en bourrelet creusé d'une rainure (M3/M4; ill. 25, n° 9).
- Céramique mi-fine sombre (12 ind.) : une assiette à bord redressé (A2a); une assiette à lèvre éversée moulurée (A9b); les bols sont bien représentés, avec un bol refermé à lèvre simple (B3; ill. 25, n° 10); deux bols carénés à lèvre débordante en bourrelet (B8; ill. 25, n° 11); un bol caréné à col rentrant court et bord éversé en bourrelet (B11b) et un vase "bobine" (B18a); un pot à bord éversé et lèvre allongée à face supérieure concave (P7a); quatre bords de types indéterminés.

Céramiques non-tournées de production gauloise

- Céramique grossière claire type Besançon (1 ind.) : ces productions grossières à revêtement micacé et gros dégraissants de feldspaths sont représentées par une jarre sans col à bord triangulaire et méplat horizontal large et mouluré (P26).
- Céramique grossière claire à revêtement micacé (1 ind.) : un pot sans col à bord éversé mouluré et lèvre courte à méplat oblique (P19b; ill. 25, n° 12).
- Céramique grossière claire (5 ind.) : la céramique grossière à pâte claire comprend un pot ovoïde sans col à bord éversé, lèvre courte renflée (P19; ill. 25, n° 13); un pot similaire à col court marqué (P4b); un pot sans col à épaule marquée, bord éversé mouluré et lèvre allongée (P18a); un pot à bord triangulaire à méplat horizontal mouluré

Catégorie céramique	NMI	Forme	Type	Portion cons.	NR	N°inventaire	Dessin	Commentaire
Céramiques méditerranéennes (hors Gaule)								
CAMP A	1	Indét.	Indét..	1 pn	1			
TSIT	2	Coupe	Consp. 7.1.4	1 bd	1	B990.9.775.3	ill. 25, n° 1	
		Assiette	Consp. 12.1.2	1 bd	1	B990.9.775.1	ill. 25, n° 2	
PARFINA	1	Gobelet	G10d	1 bd / 2 pn	3			
PARFINC	1	Indét.	Indét.	5 pn	5			
Céramiques de tradition ou d'influence méditerranéenne (Gaule ou indéterminé)								
PCCRU	6	Cruche	Cr5b	2 an / 1 bd	3	B993.9.1808.7, B993.9.1803.7	ill. 25, n° 3, 4	
		Cruche	Indét.	6 fd / 85 pn	91			
PRETS	1	Indét.	Indét.	1 fd	1			
Céramiques fines de production gauloise à pâte claire								
PEINTB	1	Indét.	Indét.	4 pn	4			
PARFINB	1	Gobelet	G8a	1 bd / 2 pn	3	B990.9.775.2, B990.9.766.3	ill. 25, n° 5, 6	
PC-	1	Assiette	A2a	1 bd	1			
Céramiques fines de production gauloise à pâte sombre								
PGFINH / PGFINLF	6	Assiette	A1a	1 bd	1			
		Assiette	A2a	1 bd	1			
		Bol	B3	1 bd	1			
		Bol	B18	1 bd	1	B993.9.1803.6	ill. 25, n° 7	
		Indét.	Indét.	2 bd / 39 pn	41			
PGFINTN	2	Plat	A12	1 bd	1			
		Indét.	Indét.	2 fd / 7 pn	9			
Céramiques mi-fines de production gauloise								
MICACMIFIN	1	Marmite	M6a	1 bd	1			
PCMIFIN	5	Bol	B6b	1 bd	1			
		Pot	P1	1 bd	1	B993.9.1808.8	ill. 25, n° 8	
		Pot	P5a	1 bd	1			
		Pot	P19c	1 bd	1			
		Marmite	M3/M4	1 bd	1	B993.9.1808.11	ill. 25, n° 9	
PGMIFIN	12	Indét.	Indét.	21 pn	21			
		Assiette	A2a	1 bd	1			
		Assiette	A9b	1 bd	1			
		Bol	B3	1 bd	1	B990.9.766.5	ill. 25, n° 10	
		Bol	B8	2 bd	2	B993.9.1803.2	ill. 25, n° 11	
		Bol	B11b	1 bd	1			
		Bol	B18a	1 bd	1			
		Pot	P7a	1 bd	1			
Indét.	Indét.	4 bd / 40 pn	44					
Céramiques non-tournées de production gauloise								
MICACB	1	Jarre	P26	1 bd / 2 pn	3			
MICACG	1	Pot	P19b	1 bd / 7 pn	8	B993.9.1803.5	ill. 25, n° 12	
PCGROS	5	Pot	P19	1 bd	1	B993.9.1808.6	ill. 25, n° 13	

24. Bibracte, Mont Beuvray. La Pâtture du Couvent. Cave PCo 2bis. Inventaire de la céramique de la phase de comblement.

Catégorie céramique	NMI	Forme	Type	Portion cons.	NR	N°inventaire	Dessin	Commentaire
		Pot	P4b	1 bd	1			
		Pot	P18a	1 bd	1			
		Pot	P24b	1 bd	1	B993.9.1808.10	ill. 25, n° 14	
		Jarre	P26	1 bd	1			
		Pot	Indét.	4 fd / 45 pn	49			
PCGROSCN	1	Jarre	P25b	1 bd	1	B990.9.775.5	ill. 26, n° 1	
PSGROS	14	Écuelle	E1a	1 bd	1			
		Écuelle	E8c	1 bd	1			
		Pot	P1b	1 bd	1	B993.9.1803.3	ill. 26, n° 2	
		Pot	P4b	1 bd	1			
		Pot	P16	1 bd	1			
		Pot	P17	2 bd	2	B993.9.1803.4	ill. 26, n° 3	
		Pot	P18b	1 bd	1			
		Pot	P19b	1 bd	1			
		Pot	P22	1 bd	1			
		Jarre	P25a	1 bd	1	B990.9.775.4	ill. 26, n° 4	
		Indét.	indét.	42 pn	42			
tot. 63					tot. 367			

24. Bibracte, Mont Beuvray. La Pâturage du Couvent. Cave PCo 2bis. Inventaire de la céramique de la phase de comblement.

(P24b; ill. 25, n° 14); une jarre sans col à bord triangulaire et méplat horizontal large et mouluré (P26); quatre fonds plats appartenant à ces pots.

- Céramique grossière claire à couverte noire (1 ind.): une jarre sans col, bord triangulaire à méplat horizontal large mouluré et lèvre amincie (P25b; ill. 26, n° 1).
- Céramique grossière sombre (14 ind.): une écuelle à bord rentrant (E1a); une écuelle à lèvre triangulaire, marli horizontal mouluré (E8c); un pot sans col à bord éversé (P1b; ill. 26, n° 2); un pot à col court marqué et bord court éversé (P4b); un pot sans col, bord éversé mouluré et lèvre courte épaissie (P16); deux pots similaires à lèvre allongée incurvée (P17; ill. 26, n° 3); un pot similaire à épaule marquée (P18b); un pot à lèvre courte renflée, méplat oblique à moulures (P19b); un pot à épaulement marqué, col rentrant et bord éversé mouluré (P22); une jarre sans col, bord triangulaire à méplat horizontal large limité par deux moulures (P25a; ill. 26, n° 4).

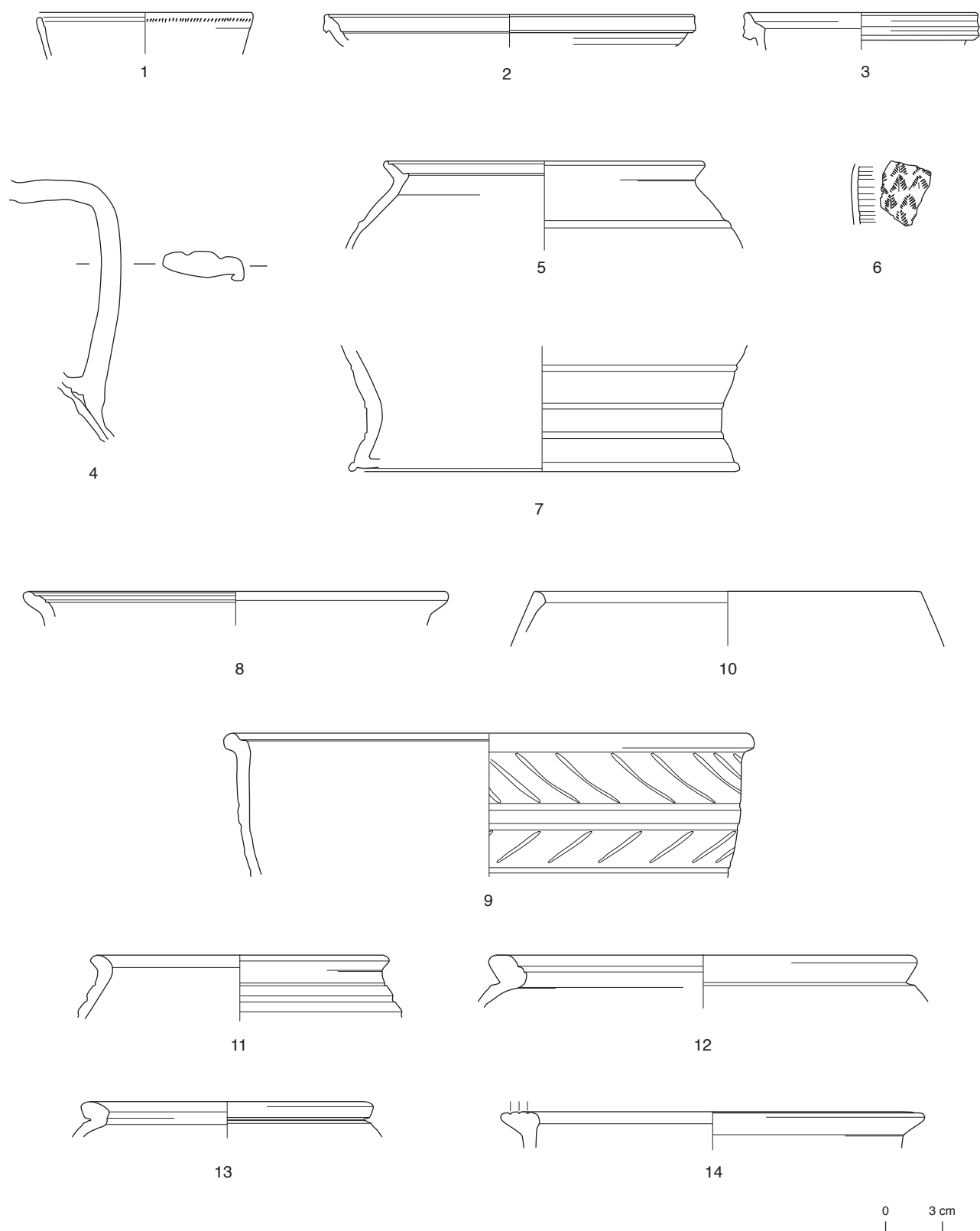
Commentaire

La stratigraphie de la cave PCo 2bis montre un mode de remplissage par accumulation progressive de matériaux après l'abandon et l'effondrement du bâtiment. L'intérêt du matériel céramique provenant de ce comblement est donc essentiellement chrono-

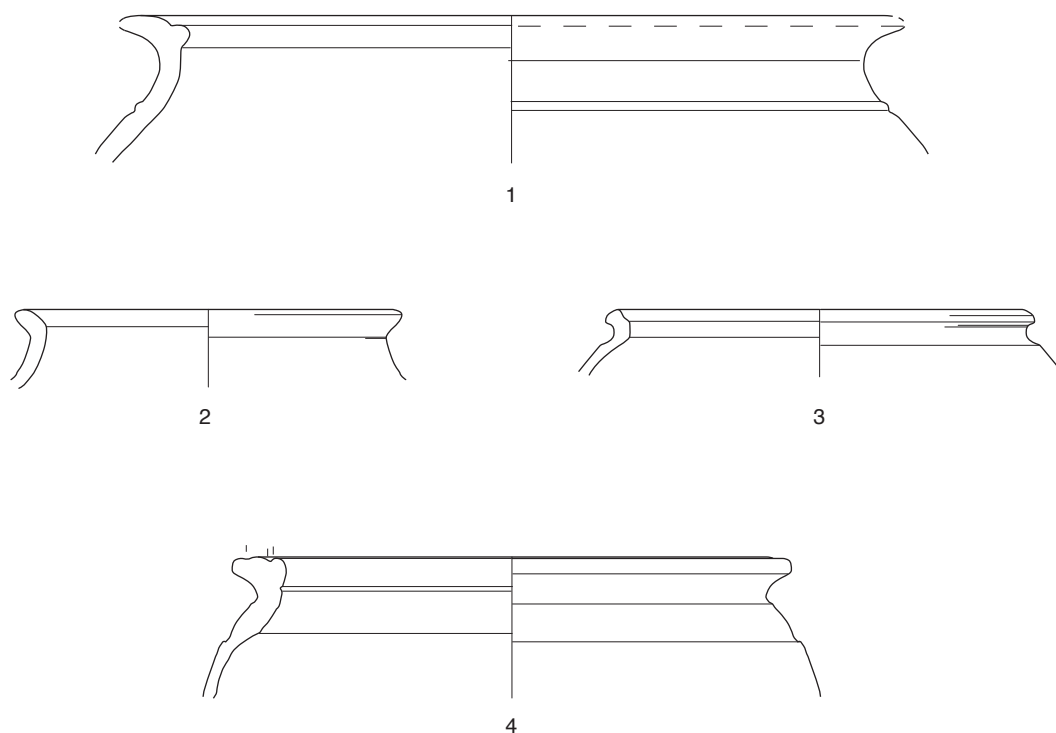
logique. L'élément le plus marquant est la présence de sigillées italiques, notamment du type Consp. 12.1.2 appartenant au Service Ib de Haltern et particulièrement fréquent dans l'horizon Dangstetten-Oberaden. Le second individu, un fragment de bord d'une coupe à paroi oblique rectiligne Consp. 7.1.4, peut, lui aussi, être attribué à l'époque augustéenne moyenne ou récente, soit à partir des années 15 av. J.-C. Cette datation tardive se trouve encore illustrée par la cruche à lèvre pendante striée Cr5, qui apparaît dans l'horizon 4 de la *domus* PC 1 du Parc aux Chevaux et représente le type augustéen par excellence, perdurant jusqu'à l'époque tibérienne (Paunier, Luginbühl 2004, p. 236). Ces éléments de datation viennent confirmer, sans toutefois les préciser, les données chronologiques obtenues à partir du matériel provenant du niveau d'effondrement de la cave, puisque ceux-ci – par ailleurs plus nombreux – avaient déjà permis de situer l'abandon du bâtiment au plus tôt à la fin de la période augustéenne moyenne.

Phase de nivellement

Le matériel regroupé dans la phase de nivellement provient du niveau de tuiles [762] et de la couche de terre noire mêlée de pierres [765]–[1807]. Il se compose d'un nombre minimum de dix-sept individus, pour un total de soixante-dix-huit fragments (ill. 27).



25. *Bibracte, Mont Beuvray. La Pâtûre du Couvent. Cave PCo 2bis. Céramique de la phase de comblement (DAO ULB/A. Stoll).*
 sigillée: n° 1 (B990.9.775.3), n° 2 (B990.9.775.1); cruches à pâte claire: n° 3 (B993.9.1808.7), n° 4 (B993.9.1803.7); paroi fine type Beuvray: n° 5 (B990.9.775.2),
 n° 6 (B990.9.766.3); grise lissée enfumée: n° 7 (B993.9.1803.6); claire mi-fine: n° 8 (B993.9.1808.8), n° 9 (B993.9.1808.11); grise mi-fine: n° 10 (B990.9.766.5),
 n° 11 (B993.9.1803.2); claire grossière à revêtement micacé: n° 12 (B993.9.1803.5); claire grossière: n° 13 (B993.9.1808.6), n° 14 (B993.9.1808.10).



26. Bibracte, Mont Beuvray. La Pâturage du Couvent. Cave PCo 2bis. Céramique de la phase de comblement (DAO ULB/A. Stoll).
claire grossière à couverte noire: n° 1 (B990.9.775.5); sombre grossière: n° 2 (B993.9.1803.3), n° 3 (B993.9.1803.4), n° 4 (B990.9.775.4).

Céramiques méditerranéennes (hors Gaule)

- Céramique à paroi fine (2 ind.): les productions à paroi fine sont représentées par deux bords de gobelet à lèvre courte en bourrelet (G7), l'un à pâte blanche (ill. 28, n° 1) dont la surface érodée était peut-être engobée, l'autre à pâte orange non engobée, et un fond plat.

Céramiques de tradition ou d'influence méditerranéenne (Gaule ou indéterminé)

- Cruches à pâte claire (1 ind.): une cruche à col cylindrique étroit et lèvre saillante en bandeau finement mouluré (Cr5); une anse à face supérieure rainurée (Cr5b?) en pâte orange; un fond plat.

Céramiques fines de production gauloise à pâte sombre

- Céramique grise lissée et enfumée / homogène (3 ind.): une assiette à bord relevé imitant le type Lamb. 5/7 (A2a); deux assiettes à paroi convexe, lèvre épaissie en bandeau (A15), dont une en pâte grise homogène (ill. 28, n° 2).
- Céramique grise à pâte kaolinique *terra nigra*

(1 ind.): seulement représentée par deux fragments de panse.

Céramiques mi-fines de production gauloise

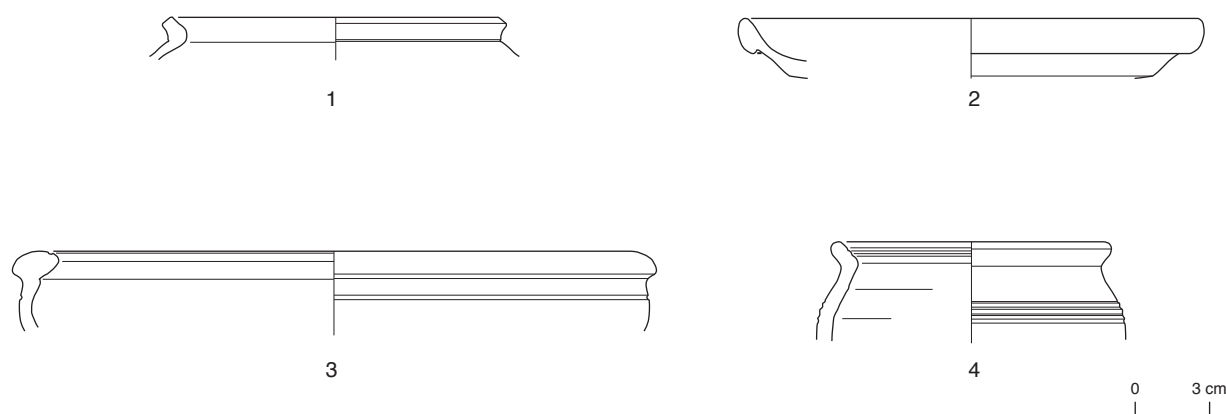
- Céramique mi-fine claire à revêtement micacé (1 ind.): seulement représentée par trois fragments de panse.
- Céramique mi-fine claire (1 ind.): seulement deux fragments de panse.

Céramiques non-tournées de production gauloise

- Céramique grossière claire type Besançon (1 ind.): seulement deux fragments de panse.
- Céramique grossière claire à revêtement micacé (1 ind.): une jarre ovoïde sans col, bord triangulaire à méplat horizontal large et mouluré (P25a).
- Céramique grossière claire (2 ind.): une jatte à bord rentrant très épaissi (var. E6b; ill. 28, n° 3); un bord de pot de type indéterminé.
- Céramique grossière sombre (4 ind.): trois pots à bord éversé mouluré, à lèvre courte épaissie (P16; ill. 28, n° 4), à lèvre allongée (P18b) et à méplat oblique fortement mouluré (P19b); une jarre sans col, bord triangulaire aminci à méplat horizontal mouluré (P26).

Catégorie céramique	NMI	Forme	Type	Portion cons.	NR	N°inventaire	Dessin	Commentaire
Céramiques méditerranéennes (hors Gaule)								
PARFINA	1	Gobelet	G7	1 bd	1	B993.9.1807.4	ill. 28, n° 1	
PARFINC	1	Gobelet	G7	1 bd / 17 pn	18			
Céramiques de tradition ou d'influence méditerranéenne (Gaule ou indéterminé)								
PCCRU	1	Cruche	Cr5	1 an / 1 bd	2			
		Cruche	indét.	1 fd / 16 pn	17			
Céramiques fines de production gauloise à pâte sombre								
PGFINH / PGFINLF	3	Assiette	A2a	1 bd	1			
		Assiette	A15	2 bd	2	B993.9.1807.1	ill. 28, n° 2	
		Indét.	Indét.	12 pn	12			
PGFINTN	1	Indét.	Indét.	2 pn	2			
Céramiques mi-fines de production gauloise								
MICACMIFIN	1	Indét.	Indét.	3 pn	3			
PCMIFIN	1	Indét.	Indét.	2 pn	2			
Céramiques non-tournées de production gauloise								
MICACB	1	Indét.	Indét.	2 pn	2			
MICACG	1	Jarre	P25a	1 bd / 1 pn	2			
PCGROS	2	Jatte	var. E6b	1 bd	1	B993.9.1807.2	ill. 28, n° 3	
		Pot	Indét.	1 bd / 7 pn	8			
PSGROS	4	Pot	P16	1 bd	1	B993.9.1807.3	ill. 28, n° 4	
		Pot	P18b	1 bd	1			
		Pot	P19b	1 bd	1			
		Jarre	P26	1 bd	1			
		Indét.	Indét.	1 pn	1			
tot. 17					tot. 78			

27. Bibracte, Mont Beuvray. La Pâturage du Couvent. Cave PCo 2bis. Inventaire de la céramique de la phase de nivellement.



28. Bibracte, Mont Beuvray. La Pâturage du Couvent. Cave PCo 2bis. Céramique de la phase de nivellement (DAO ULB/A. Stoll).
paroi fine engobée: n° 1 (B993.9.1807.4); grise homogène: n° 2 (B993.9.1807.1); claire grossière: n° 3 (B993.9.1807.2); sombre grossière: n° 4 (B993.9.1807.3).

Commentaire

Peu abondant, le matériel céramique des niveaux supérieurs, correspondant au nivellement du terrain au-dessus de la cave PCo 2bis après son comblement, est aussi peu significatif. Les pièces sont très fragmentées, et souvent fort usées. Bien que ce petit ensemble n'ait pas livré de céramique médiévale, il est probable que ce niveau doive être mis en relation avec l'utilisation du secteur comme patûre du couvent jusqu'au XVII^e siècle.

Approvisionnement et mode de construction : approche lithologique des caves en pierre

Construites en pierres, les grandes caves de la Pâtûre du Couvent offraient l'opportunité d'une étude lithologique détaillée de ces constructions, permettant d'aborder la question des sources d'extraction des matériaux utilisés, mais aussi de leur choix et de leur mise en œuvre (Boyer 1996). À cette fin, chacun des parements conservés et accessibles a fait l'objet d'une cartographie lithologique *in situ*, réalisée par le géologue Fr. Boyer. Ces données ont été analysées par P. Capers dans le cadre d'un mémoire de licence (maîtrise) en archéologie à l'Université libre de Bruxelles (Capers 1996). Nous en reprenons ici les résultats, de façon synthétique.

La détermination des pierres mises en œuvre dans les caves PCo 2 et PCo 2bis fait apparaître un éventail restreint de types lithologiques provenant majoritairement du massif paléovolcanique et microgranitique du Mont Beuvray : les rhyolites et les roches microgrenues associées, qui étaient disponibles dans l'environnement immédiat des constructeurs. La brève présentation qui suit est reprise du travail de Fr. Boyer (Boyer 1996, p. 16-17). Deux formations paléovolcaniques rhyolitiques se partagent le massif. Si l'organisation interne de ces formations reste à préciser, les types de rhyolites constitutives sont suffisamment distincts pour pouvoir cerner leur contact depuis la Porte du Rebout jusqu'au vallon de l'Écluse en passant par le Theurot de la Wivre : au sud, c'est le domaine des rhyolites aphanitiques noires, alternances probables de coulées de lave et de projections volcaniques ; au nord, se développe un ensemble de rhyolites plutôt claires et reconnaissables en général à l'abondance de cristaux plurimillimétriques de feldspaths et de quartz. Cette deuxième formation de rhyolites, dites porphyriques, occupe le flanc nord du Mont Beuvray. Bien qu'elle puisse apparaître quelque peu simplificatrice, cette distinction entre rhyolites noires et rhyolites porphyriques présente un grand intérêt pour l'étude des pierres de construction car elle révèle des sources d'approvisionnement géographiquement distinctes à l'échelle du massif. D'autres roches

magmatiques apparaissent en corps limité, encaissés dans les massifs rhyolitiques ; il s'agit d'intrusions postérieures, souvent sous forme de filons, épais de quelques mètres mais s'allongeant sur des dizaines ou même des centaines de mètres, constituées de roches refroidies et cristallisées à faible profondeur sous la surface. Suivant leur composition chimique plus ou moins riche en silice, ces intrusions donnent des microgranites (porphyriques, aphyriques et à feldspaths) ou des microdiorites, qui peuvent se trouver en contact dans les mêmes structures filoniennes ; mais ce sont les microgranites qui apparaissent le mieux, en affleurements allongés en tête du vallon de l'Écluse, en aval de la Fontaine Saint-Pierre et particulièrement au rocher de La Pierre Salvée. S'ajoutent, de façon plus limitée et pour des usages spécifiques, plusieurs types de granites que l'on retrouve à l'affleurement au pied même du Mont Beuvray (granite gris à mica noir) ou plus à l'est, à partir de Saint-Légersous-Beuvray (granite rose). Enfin, on relève encore la présence discrète de blocs de grès, dont la source est à rechercher au voisinage du plateau d'Antully, dans la région du Creusot.

La cave PCo 2 (ill. 29, ill. 30)

Les rhyolites dominant très largement, représentant 90 % de l'ensemble des moellons. On relève cependant une répartition très différente d'un mur à l'autre entre rhyolites porphyriques et rhyolites noires. Les premières représentent une large majorité (79 %) des matériaux mis en œuvre dans le mur sud-ouest [303] ; elles sont en revanche rares (18 %) dans le mur sud-est [311] où elles se trouvent rassemblées en petits groupes de quelques blocs disposés côte à côte dans une assise, majoritairement dans la partie inférieure du mur. À l'inverse, les rhyolites noires dominant largement (69 %) dans ce mur [311], débordant sur l'angle est du mur [303]. Le long mur nord-ouest [309], quant à lui, montre un usage à peu près équivalent des rhyolites porphyriques (43 %) et des rhyolites noires (48 %), mélangées dans l'appareil sans aucune répartition privilégiée. La fraction microgrenue (microgranites et microdiorites) est peu représentée, voire anecdotique dans certains parements, à l'exception du mur nord-est [313] qui compte une proportion de microgranites presque équivalente à celle des rhyolites noires (18 % contre 24 %). Le grès est très peu présent, un à trois blocs au maximum par parement, et son usage pourrait dès lors relever de remplois de matériaux disponibles. Il faut encore ajouter le grand escalier [314] comme les blocs taillés formant le chaînage en harpe de l'escalier avec le mur [311] qui sont réalisés en granite gris à mica noir, différent du granite rose à mica blanc du bassin monumental par exemple (sur le granite du bassin, voir Boyer 1991).

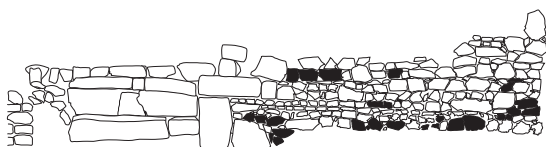
Rhyolites porphyriques et apparentées



PCo 2 mur nord-ouest [309]



PCo 2 mur nord-est [313]



PCo 2 mur sud-est [311]



PCo 2 mur sud-ouest [303]

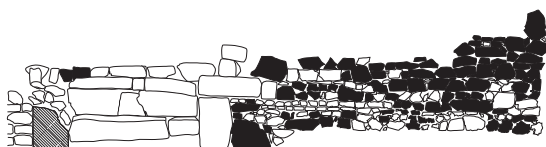
Rhyolites noires et apparentées



PCo 2 mur nord-ouest [309]



PCo 2 mur nord-est [313]



PCo 2 mur sud-est [311]



PCo 2 mur sud-ouest [303]

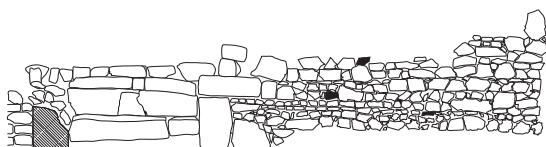
Microgranites



PCo 2 mur nord-ouest [309]



PCo 2 mur nord-est [313]



PCo 2 mur sud-est [311]



PCo 2 mur sud-ouest [303]

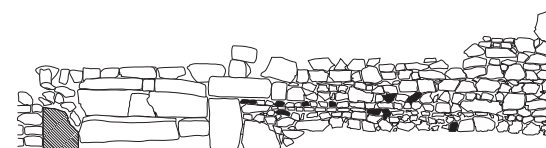
Microdiorites



PCo 2 mur nord-ouest [309]



PCo 2 mur nord-est [313]



PCo 2 mur sud-est [311]



PCo 2 mur sud-ouest [303]

0 1 2m

Détermination	Nombre de pierre	Pourcentage
Mur sud-est [311]		
Rhyolites noires et apparentées	106	69 %
Rhyolites porphyriques et apparentées	28	18 %
Microdiorites	12	8 %
Microgranites	3	2 %
Granites et grès	4	3 %
Total: 153		
Mur sud-ouest [303]		
Rhyolites noires et apparentées	64	19 %
Rhyolites porphyriques et apparentées	263	79 %
Microdiorites	0	0 %
Microgranites	2	1 %
Granites et grès	3	1 %
Total: 332		
Mur nord-ouest [309]		
Rhyolites noires et apparentées	145	48 %
Rhyolites porphyriques et apparentées	131	43 %
Microdiorites	7	2 %
Microgranites	18	6 %
Granites et grès	2	1 %
Total: 303		
Mur nord-est [313]		
Rhyolites noires et apparentées	39	24 %
Rhyolites porphyriques et apparentées	82	50 %
Microdiorites	14	8,5 %
Microgranites	29	18 %
Granites et grès	1	1 %
Total: 165		
Total des 4 murs		
Rhyolites noires et apparentées	354	37 %
Rhyolites porphyriques et apparentées	504	53 %
Microdiorites	33	3,5 %
Microgranites	52	5 %
Granites et grès	10	1 %
Total: 953		

30. Bibracte, Mont Beuvray. La Pâturage du Couvent. Cave PCo 2. Inventaire lithologique (d'après Capers 1996).

La cave PCo 2bis (ill. 31, ill. 32)

La rhyolite représente ici aussi le matériau le plus utilisé par les constructeurs (72 %). De la même façon que dans la cave voisine, les proportions des rhyolites porphyriques et des rhyolites noires sont très différentes d'un parement à l'autre. Les rhyolites claires sont particulièrement abondantes dans la moitié sud du mur sud-est [777] mais plus rares dans les autres parements. La rhyolite noire domine dans les trois murs [778], [776] et [779], avec notamment les blocs de gros calibre formant la première assise des parements des murs [778] et [779]. Les roches microgrenues sont également assez nombreuses, avec toujours une prédominance des microgranites dans les trois murs [778], [776] et [779], sans doute en relation avec les rhyolites noires. Les grès sont aussi bien plus abondants que dans la cave PCo 2 et on observe des alignements de plusieurs blocs dans une assise (particulièrement dans le parement du mur [779]).

Discussion

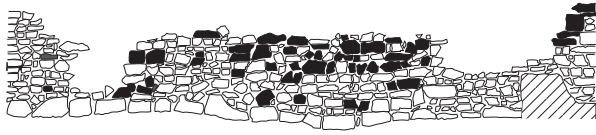
La cartographie lithologique montre que les constructeurs des deux caves ont utilisé des roches de provenances différentes, même si les carrières d'extraction se situent sur le Mont Beuvray. Il faut rappeler que les caves sont creusées dans un substrat de rhyolite noire et que l'on se trouve à plusieurs centaines de mètres du domaine des rhyolites porphyriques. Par conséquent, les rhyolites claires relativement abondantes dans les différents murs n'ont pu être extraites *in situ* ou à proximité immédiate. Si l'on élimine les opportunités tombant sous la main du maçon (fragments de tuiles, grès?), il se dégage donc des tendances lithologiques correspondant à des arrivages de matériaux, de rhyolite porphyrique ou de rhyolite noire, par exemple. Mais ces arrivages ne sont jamais purs, ni exclusivement d'une seule roche. Cette situation s'explique sans doute par une part importante de remplois de matériaux issus de différentes constructions. Les différences observées entre les différents parements d'une même cave peuvent aussi donner l'image de matériaux déposés en tas le long des côtés de l'excavation et utilisés par le ou les maçons pour la construction de la portion de mur la plus proche. C'est ainsi que pourrait être interprétée la partie sud du mur [777], presque exclusivement formée de rhyolites porphyriques. L'utilisation de granite, étranger à l'environnement direct du Mont Beuvray, s'inscrit quant à elle dans un mode de construction très largement attesté par ailleurs dans l'architecture de pierre à Bibracte pour les angles de murs, les encadrements de passages, les contreforts ou encore les escaliers, comme c'est le cas de PCo 2 (Meylan 2005).

L'organisation du bâti (ill. 33)**L'angle sud-ouest de l'Îlot des Grandes Caves**

Les fouilles conduites par l'université de Madrid et le CNRS entre 1988 et 1990 ont permis d'identifier l'angle sud-ouest de l'îlot aux Grandes Caves, délimité au sud par la rue des Grandes Forges et à l'ouest par la voie principale traversant l'*oppidum*. Elles ont montré que l'espace entre la grande voie et les caves PCo 2 et PCo 2bis était occupé par des constructions en bois. Ces travaux restant inédits, nous en reprenons les principaux résultats à partir des rapports internes (Hernandez, Gran-Aymerich 1993). Sous les niveaux supérieurs épais de 0,25 à 0,3 m, le bâti occupe une surface quadrangulaire mesurant environ 10 x 12 m, délimitée par des trous de poteaux et des empreintes de sablières basses. Vers le sud, sa limite correspond à la bordure de l'empierrement de la rue des Grandes Forges. Deux trous de poteau bien conservés avec leurs pierres de calage ont été identifiés: le premier marque l'angle sud-ouest du bâtiment lui-même et se trouve en face de l'angle du bâtiment des Grandes Forges; le deuxième se trouve à 4 m du premier. Vers l'ouest, la limite du bâtiment correspond à une paroi matérialisée par une sablière basse. Cette paroi à front de rue principale se trouverait ainsi à une distance de 4 à 5 m du bassin de granite construit au centre de la grande voie, ménageant un passage d'une largeur comparable à celle de la rue des Grandes Forges.

Ce bâtiment est divisé en plusieurs parties. Deux espaces principaux sont définis par une séparation est-ouest. La partie située au sud de cette limite présente un sol de terre battue formé de deux couches superposées sur une épaisseur inférieure à 15 cm et des structures d'activités métallurgiques, qui ne se retrouvent pas au nord. Une série de plusieurs poteaux alignés nord-sud marquerait, selon les fouilleurs, une deuxième division de l'espace (peut-être limitée à la moitié nord du bâtiment?). Le sol de terre battue du bâtiment (altitude 752 m) est bien conservé sur une surface d'environ 30 m². La surface supérieure, formée d'argile rouge damée, très plastique et compacte, présente des poches de terres noires mélangées à des scories; la surface inférieure est constituée d'argile jaune sablonneuse. Ces deux niveaux de sol s'appuient sur un remblai constitué de fragments d'amphores et de terre, niveau de préparation qui repose directement sur le substrat stérile. Dans l'espace sud-ouest, le niveau de sol jaune est associé à plusieurs structures liées au travail du métal: deux pierres d'enclumes, dont l'une s'intègre à un petit fourneau de forge, correspondant probablement à deux postes de forge et de martelage de

Rhyolites porphyriques et apparentées



PCo 2bis mur nord-ouest [778]



PCo 2bis mur nord-est [776]



PCo 2bis mur sud-est [777]



PCo 2bis mur sud-ouest [779]

Rhyolites noires et apparentées



PCo 2bis mur nord-ouest [778]



PCo 2bis mur nord-est [776]



PCo 2bis mur sud-est [777]



PCo 2bis mur sud-ouest [779]

Microgranites



PCo 2bis mur nord-ouest [778]



PCo 2bis mur nord-ouest [776]



PCo 2bis mur sud-est [777]



PCo 2bis mur sud-ouest [779]

Microdiorites



PCo 2bis mur nord-ouest [778]



PCo 2bis mur nord-ouest [776]



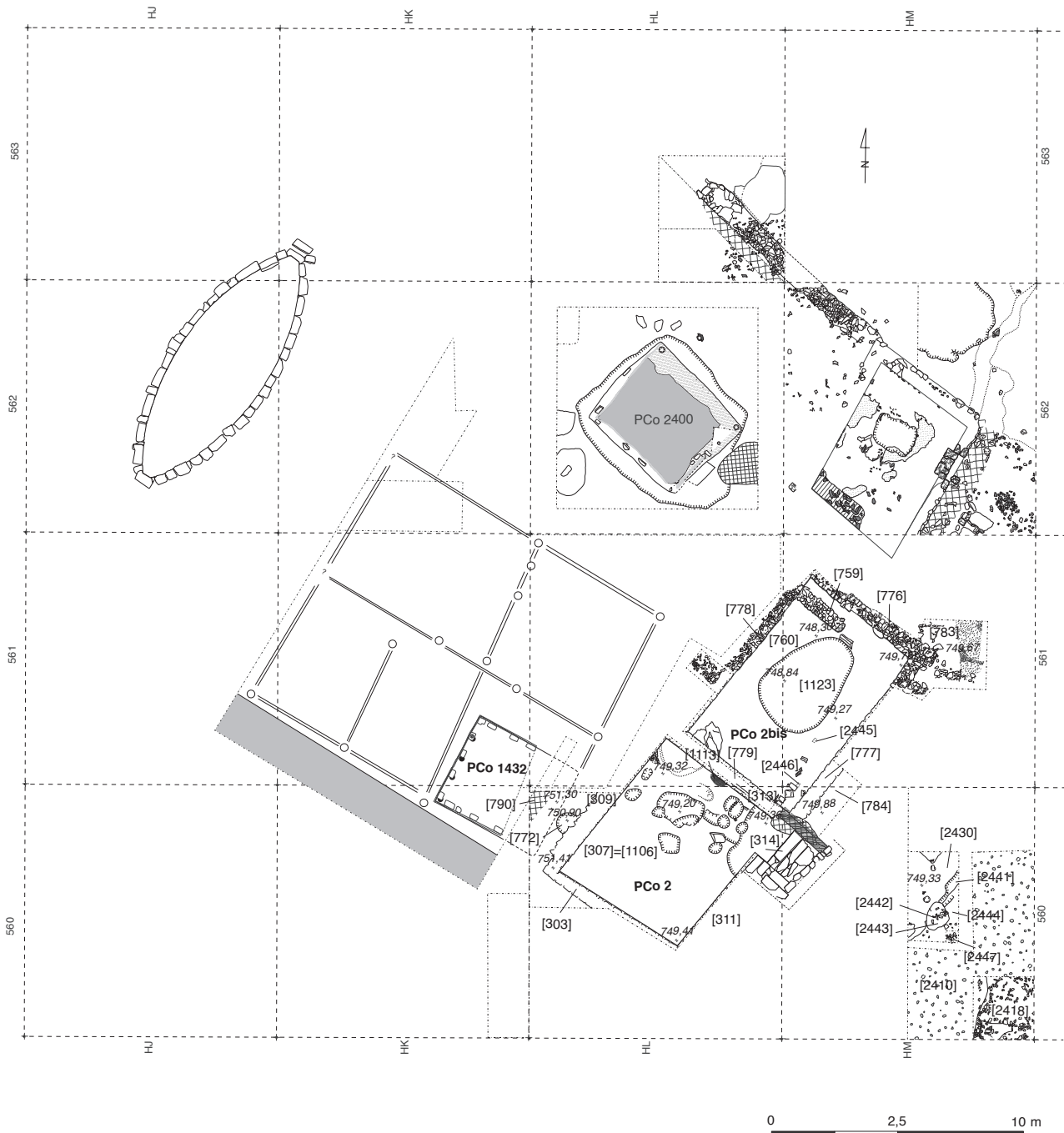
PCo 2bis mur sud-est [777]



PCo 2bis mur sud-ouest [779] 0 1 2m

Détermination	Nombre de pierre	Pourcentage
Mur sud-est [776]		
Rhyolites noires et apparentées	58	21 %
Rhyolites porphyriques et apparentées	174	63 %
Microdiorites	14	5 %
Microgranites	18	6,5 %
Granites et grès	11	4 %
Total: 275		
Mur sud-ouest [779]		
Rhyolites noires et apparentées	84	48 %
Rhyolites porphyriques et apparentées	9	5 %
Microdiorites	25	14 %
Microgranites	47	27 %
Granites et grès	9	5 %
Total: 174		
Mur nord-ouest [778]		
Rhyolites noires et apparentées	114	48 %
Rhyolites porphyriques et apparentées	55	23 %
Microdiorites	14	6 %
Microgranites	42	18 %
Granites et grès	11	5 %
Total: 236		
Mur nord-est [776]		
Rhyolites noires et apparentées	133	61 %
Rhyolites porphyriques et apparentées	11	5 %
Microdiorites	8	4 %
Microgranites	58	27 %
Granites et grès	8	4 %
Total: 218		
Mur d'echiffre escalier [759]		
Rhyolites noires et apparentées	22	41,5 %
Rhyolites porphyriques et apparentées	24	45,3 %
Microdiorites	4	7,5 %
Microgranites	2	3,8 %
Granites et grès	1	1,9 %
Total: 53		
Total des 5 murs		
Rhyolites noires et apparentées	411	43 %
Rhyolites porphyriques et apparentées	273	29 %
Microdiorites	65	7 %
Microgranites	167	17,5 %
Granites et grès	40	4 %
Total: 956		

32. Bibracte, Mont Beuvray. La Pâturage du Couvent. Cave PCo 2bis. Inventaire lithologique (d'après Capers 1996).



33. Bibracte, Mont Beuvray. La Pâturage du Couvent. Plan du secteur des caves PCo 2 / PCo 2bis et des fouilles franco-espagnoles (DAO ULB).

pièces métalliques; deux soles-foyers mal conservées, de plan rectangulaire et formées d'au moins deux couches successives d'argile rubéfiée; enfin plusieurs fosses contenant des scories, des charbons de bois, des cendres et quelques ossements brûlés. Une petite cave (PCo 1432) mesurant environ 4,5 x 4 m occupait l'angle sud-est du bâtiment. Creusée dans le substrat géologique, elle a été détruite par un incendie qui en a assuré une conservation remarquable sur un mètre d'élévation. La cave présentait des parois en bois maintenues par une série de poteaux verticaux dans les angles et le long des trois côtés dégagés (la partie est a été réservée). Le sol de cave se situe à l'altitude de 750,12 m, soit environ 1,8 m plus bas que le niveau du terre-plein. La structure de l'habitation apparaît ainsi comme un vaste espace couvrant environ 120 m², dont la partie sud-est est occupée par une cave et la partie sud-ouest, à front de rue, par un atelier de métallurgie. La fonction du reste de l'espace est difficile à déterminer, compte tenu du mauvais état de conservation. Un trou de poteau [772], mis au jour sur le bord ouest de la cave PCo 2, doit probablement être mis en relation avec cette construction. D'une profondeur de 0,4 m, il est creusé dans le substrat et présentait au fond six pierres de calage, dont un fragment de meule. Malheureusement, la connexion avec les structures du terre-plein avait été détruite par une perturbation [790] médiévale ou moderne.

Les fouilles franco-espagnoles ont également dégagé la rue des Grandes Forges, séparant l'îlot des Grandes Caves de celui des Grandes Forges. Le sol empierré de la voie, large de 4 m, présente une épaisseur moyenne de 0,2 m, avec une couche de pierres mêlées à quelques fragments d'amphores, et une couche de préparation de terre et fragments d'amphores. Ce sol monte vers la voie principale, selon une pente d'environ 10 %. La couche de préparation à l'empierrement s'appuie directement sur une couche de substrat stérile (Almagro-Gorbea *et al.* 1990, p. 68). Les relations entre ce bâtiment à ossature bois avec sa cave et les grandes caves en pierre PCo 2 et PCo 2bis voisines restent cependant difficiles à établir, faute de liaisons stratigraphiques entre les deux ensembles. De même, la chronologie des structures fouillées par l'équipe franco-espagnole est incertaine, en l'absence d'étude complète du mobilier. Bien que les fouilleurs aient considéré une date d'abandon autour du changement d'ère (Hernandez, Gran-Aymerich 1993, p. 28), un examen du matériel provenant de la destruction par le feu de la cave en bois montre un profil un peu plus ancien, qui présente notamment de grandes similitudes avec la céramique brûlée issue de la fosse PCo 774, pour laquelle nous proposons une date durant l'Augustéen

ancien (*cf. infra*, La fosse PCo 774). Cette cave PCo 1432 est alors peut-être à mettre en relation avec le niveau de sol antérieur à l'atelier métallurgique, phase pour laquelle les fouilleurs proposent une datation autour du milieu du I^{er} s. av. J.-C. (Hernandez, Gran-Aymerich 1993, p. 29).

L'espace à l'est de l'ensemble PCo 2 - PCo 2bis

En 1994, des recherches ont été menées afin de cerner la question de la sortie de la cave PCo 2 et, d'une façon plus générale, du bâti au contact de la rue séparant l'îlot de celui des Grandes Forges. Afin d'éviter les tranchées des fouilles Déchelette longeant extérieurement le mur sud-est de la cave PCo 2, la fouille a été reportée un peu vers l'est. Il n'existe aucun prolongement de la séparation entre PCo 2 et PCo 2bis. Un empierrement [2410] de blocs anguleux de moyen calibre pris dans l'argile jaune s'étendait uniformément, avec une déclivité vers la Côme Chaudron légèrement plus forte qu'actuellement. Deux sondages sous le niveau de l'empierrement ont rencontré une couche de décombe [2418] comprenant beaucoup de fragments de tuiles, recouvrant un niveau bâti à l'altitude 749,33 m. Celui-ci comprend un sol intérieur de terre battue [2430] limité à l'est par une sablière basse [2441] large d'une vingtaine de centimètres, orientée nord-est / sud-ouest; elle rencontre au sud un trou de poteau [2442] d'un diamètre de 0,8 m, comblé de terre brunâtre caillouteuse [2443]. À l'est de cette limite s'étendait un empierrement extérieur [2444]. Dans l'angle sud-est du sondage, un autre trou de poteau [2447] semble plutôt devoir être rattaché à l'empierrement supérieur [2410]. L'extension très limitée de la fouille (2 x 3,5 m) ne permet pas de caractériser plus précisément cette construction. La jonction entre l'aire empierrée [2410] et la rue des Grandes Forges a été abordée avec une tranchée en "L". L'empierrement de cailloux émoussés, caractéristique de la voirie de Bibracte, a été retrouvé ainsi que la bordure en tuiles vers le sud. La fouille de ce secteur n'a pu être achevée et les relations stratigraphiques exactes restent à préciser car la différence de niveaux avec l'empierrement anguleux [2410] se révèle importante, celui-ci étant nettement plus bas.

Un bouchon d'amphore

Le niveau supérieur de l'empierrement [2410] a livré, dans l'angle sud-ouest du sondage, un disque en céramique d'un diamètre de 9,3 cm (B994.9.2410.1; ill. 34). Réalisé dans une pâte claire, blanc-beige, sans dégraissant visible, l'objet a été moulé par pression sur une forme en négatif et porte, sur une face, un décor fruste de bouton central et de palmes (?) en relief.



34. Bibracte, Mont Beuvray. La Pâturage du Couvent.
Bouchon d'amphore (B994.9.2410.1)
(cliché Bibracte/A. Maillier, n°82299, 82300).

Le revers porte des traces de paume et de doigts liées au façonnage. Il s'agit vraisemblablement d'un bouchon d'amphore ; le diamètre pourrait correspondre au col des amphores Dressel 1, le type le plus fréquent sur l'*oppidum*. Il présente une fracture ancienne sur environ un quart du côté, probablement due à une action de levier pour extraire le bouchon. Ce type d'objet est particulièrement rare à Bibracte (deux exemplaires connus, dont celui-ci). Sur d'autres sites, il s'agit habituellement d'opercules de mortier de chaux scellant les bouchons et qui peuvent porter des timbres désignant le négociant ou le responsable du transport des récipients (Olmer 2003, p. 143).

LE BÂTIMENT PCo 3

C'est en 1898 que J. Déchelette réalise le dégagement de PCo 3 (Déchelette 1904, p. 27-31). Il sera ouvert une nouvelle fois en août 1907 à l'occasion de la visite du Congrès préhistorique de France tenu à Autun (Déchelette 1914, p. 458-459, fig. 396). Le redégagement en 1989 de PCo 3 nous a replacés devant la vision même qui fut celle, fixée sur photo quatre-vingt-dix ans plus tôt par l'archéologue roannais (ill. 35, 36, 37). Le bâtiment était un quadrilatère de maçonnerie, irrégulier et adossé à la rupture de pente qui s'incline vers l'est — lointaine amorce du ravin de la Côte Chaudron (ill. 38). De ce même côté, une petite porte décentrée permettait de descendre, par deux marches de granite, sur ce que J. Déchelette identifiait avec l'aire résidentielle d'une maison perçue comme une simple cabane de pierre, couverte en chaume.

J. Déchelette découvrait, en même temps, dans le prolongement du mur latéral nord-est de PCo 3, la base d'un mur isolé, réduit à quelques assises et montant vers l'ouest et le sommet de la Pâturage du Couvent. Ce mur se perdait avant d'avoir atteint tout à fait le sommet de la dorsale qui était parcourue par la grande voie axiale de l'*oppidum*. Toutes les mesures que J. Déche-



35. Bibracte, Mont Beuvray. La Pâturage du Couvent. Cave PCo 3.
Photographiée par J. Déchelette en 1897, vers le nord-est
(Déchelette, 1904, pl. III).



36. Bibracte, Mont Beuvray. La Pâturage du Couvent. Cave PCo 3.
État après redégagement en 1993 (cliché ULB/W. Buelens).



37. Bibracte, Mont Beuvray. La Pâturage du Couvent. Cave PCo 3.
Vue à la verticale avec, au centre, la fosse [1333]
(cliché ULB/W. Buelens).



38. BibRACTE, Mont Beuvray. La Pâturage du Couvent. Cave PCo 3 et mur [780]. Plan d'ensemble (relevé et DAO ULB).

lette nous avait livrées pour l'ensemble de PCo 3 ont pu être vérifiées. Par contre, la localisation de l'extrémité ouest du mur isolé s'est révélée légèrement déportée vers le nord. J. Déchelette l'avait aligné exactement sur celui formant la paroi nord-est de PCo 3, alors qu'il faut restituer une différence d'angle. Mais celle-ci n'est pas suffisante pour écarter *ipso facto* tout rapport avec PCo 3. Dès lors, nos investigations sur PCo 3 devaient englober un complexe en extension aussi bien vers l'ouest — en liaison avec le mur isolé — que vers l'est, en avant de la porte, et concerner près de 200 m². Si donc, au départ, nos recherches ont visé la relocalisation des découvertes de J. Déchelette, elles ont débouché, au fil des constatations, sur une reconsidération de son interprétation qui nous oblige à recadrer notre présentation dans cette nouvelle perspective.

De cellule unique, PCo 3 se trouve proposé comme le noyau d'un petit complexe d'habitation composé de trois éléments : son espace encafé est relié, quasiment de plain-pied, en façade, c'est-à-dire vers l'est, à une surface extérieure installée sur terrasse. Vers l'arrière, à l'ouest, il peut être associé à une étendue située nettement en contre-haut, au niveau de la grande voie. Un échiffre de pierre — malheureusement arraché sans être reconnu lors des fouilles de J. Déchelette le long du mur sud-ouest mais qui a laissé un négatif rectangulaire — longeait, sur une bonne moitié, le mur sud-ouest pour rejoindre l'angle ouest.

Implantation générale

C'est dans la rupture de pente que PCo 3 a été aménagé. Profondément encafé à l'arrière, il avait ses flancs enterrés obliquement selon la pente sans pourtant émerger complètement dans le bas : il fallait monter deux marches pour sortir sur la terrasse. Ainsi, PCo 3 avait été établi en gradin sur le haut d'un versant exposé à l'est, qui dévale ensuite de plus en plus vite pour former le vallon de la Côme Chaudron. PCo 3 présentait, à l'est et en façade, son plus long côté. Le dispositif avait tiré parti au maximum de la pente pour réduire les terrassements. Autour de PCo 3, les tranchées de fouille de J. Déchelette, longeant les murs sur leurs deux faces, ont déconnecté de son contexte stratigraphique le quadrilatère maçonné ainsi que le mur [780]. Les tranchées de 1898, rebouchées rapidement après leur ouverture et avec leurs déblais mêmes, sont difficiles à déceler. Il a fallu se fier davantage à la répartition de la blocaille dans leur remblai ou, le cas échéant, à la rareté du matériel archéologique, plutôt qu'au contraste de couleurs avec les terres ambiantes. La terrasse à l'est de la cave a pu être examinée sur 13 m², permettant, sinon de la reconnaître complètement, du moins de l'identifier clairement.

Sur le terre-plein à l'ouest de PCo 3, les observations de terrain ont été plus délicates encore, en raison de la proximité de la surface moderne. Ceci explique l'état du mur [780] réduit au mieux à quelques assises de plus en plus altérées vers la grande voie où, pas plus que J. Déchelette, nous n'avons pu trouver trace d'un retour d'angle. Le point d'accrochage du mur [780] avec l'angle nord de PCo 3 n'était de même plus décelable : un arasement le réduisant à une assise, joint à la récupération des pierres angulaires de PCo 3, et surtout à la déconnexion opérée par les tranchées de fouilles de J. Déchelette l'ont détruit entièrement. Nous devons en rester à une probabilité fondée sur la proximité topographique. En revanche, au sud de ce mur [780] est apparu le revêtement d'un sol intérieur [1812]. Il est bien entendu privé de sa connexion stratigraphique avec le mur, mais il peut lui être raisonnablement associé par la compatibilité des niveaux absolus. Le long côté opposé de cet espace intérieur était beaucoup moins aisé à définir. Il s'agissait d'une sorte de lisière au tracé irrégulier entrant plus ou moins en coïncidence avec le côté nord-est de la cave en bois PCo 2400, toutefois remblayée et nivelée avant la construction de cette paroi d'après les indications chronologiques livrées par le mobilier. Sur ce terrain très remanié, aucun reste cohérent d'un mur ou d'un soubassement de pierres n'est apparu. Une cloison, à tout le moins, avait dû exister sur ce long côté.

Nous interprétons le quadrilatère en pierre de PCo 3 comme une cave pourvue d'un escalier intérieur menant vers un niveau supérieur habité, établi sur un terre-plein situé dans le prolongement de PCo 3, couvrant un espace qui était au moins deux fois plus étendu (6 m de large sur environ 11 m) et construit sensiblement de plain-pied avec la grande voie (altitude 751 m). Le sol intérieur de PCo 3, vers 749,2 m, se trouvait 0,6 m plus bas que la terrasse sur laquelle s'ouvrait la porte vers l'est. À l'extérieur, la terrasse avait été exposée au sud-est, à l'altitude de 749,8 m, et à la largeur de la façade, soit environ 7 m. Elle s'étendait sur au moins 4 m en direction du sud-est. La façade nord-ouest de la maison n'a laissé aucune trace dans l'espace d'une trentaine de mètres carrés qui sépare le mur [780] de la grande voie dont la bordure, non plus, n'avait pas laissé de traces identifiables.

La cave en pierre

Les murs

Les élévations des murs de pierre de la cave n'étaient pas entièrement conservées. La hauteur maximum préservée au-dessus du sol construit est

de 1,8 m. La quantité et le format des pierres écroulées dans la cave sont naturellement inconnus, mais au vu de la masse des blocs de pierres observée dans ce qui restait en place du remplissage de PCo 2bis, on peut accepter une élévation en pierres un peu supérieure à la taille d'un homme (2 m) mais certainement pas des pans de mur s'élevant pour former tout un niveau supplémentaire. Les maçonneries de PCo 3 devaient donc porter un plancher formant le sol d'une pièce surmontant la cave, dont les parois étaient en pans de bois.

Le quadrilatère de PCo 3

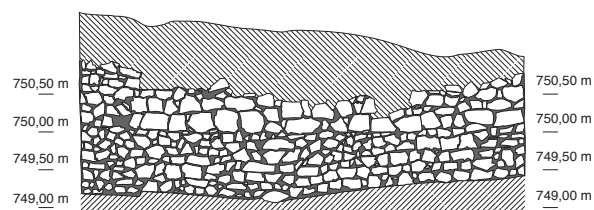
Le quadrilatère irrégulier qui forme la cave PCo 3 occupe une superficie totale de 25,8 m². Les élévations intérieures oscillent encore entre 0,7 m à l'angle est et 1,8 m à l'angle ouest. Le mur sud-ouest [1326] est le mieux conservé et le mur de façade sud-est [1325] dirigé vers la pente est le plus endommagé. La seule élévation extérieure connue est celle de ce mur. Elle varie entre deux et cinq assises et repose sur une fondation descendant à 0,5 m de profondeur avec un ressaut situé au niveau même de la terrasse extérieure (749,8 m), sur une largeur de moins de 0,1 m. Les 25,8 m² de superficie dans l'oeuvre ainsi délimités sont appréciables comparés par exemple, aux 14 m² de la cave 1 aux abords de la Porte du Rebut (à l'intérieur de l'aile nord du rempart), une construction totalement encavée et de type romain (Bulliot 1899). Ces murs apparaissent tous verticaux et tous, complètement ou très partiellement, encavés. Cet encavement pouvait sans doute autoriser un léger adossement, mais de toute façon imperceptible sur des parois assez irrégulières et déformées par le temps. Les murs n'ont pas de fondation sous la cave. Le bon sol n'a pas été systématiquement recherché en profondeur par les bâtisseurs comme le montre notamment, à l'angle ouest, une cuvette qui a été comblée d'une ou deux assises de nivellement. La maçonnerie présente un appareil de blocs très irréguliers, liés par un mortier composé d'une glaise jaune chargée d'arène granitique et de gravier, similaire à celui observé dans les caves PCo 2 et PCo 2bis. Les parements sont à peu près exclusivement en rhyolites claires ou noires. Le granite rose est utilisé pour le seuil, la marche d'escalier, les jambages de porte et les pierres angulaires.

Les parements

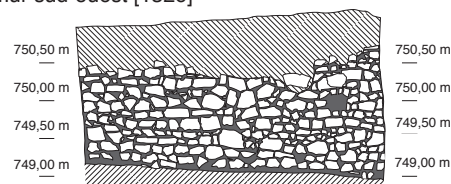
L'appareil des parements rassemble des calibres très variés qui révèlent les procédés des maçons (ill. 39). Ces derniers devaient, avant de placer leurs pierres, les choisir soigneusement à partir de leurs

faces caractéristiques. Un côté plan et suffisamment épais devait pouvoir s'intégrer dans la face du parement. Les aspérités des autres côtés devaient s'appareiller le plus possible avec celles des pierres adjacentes, pour obtenir un mur presque autoportant où le mortier jouait surtout, semble-t-il, un rôle de colmatage. Le calibre moyen de ces pierres correspond à la définition du moellon : une pierre bien maniable à une main. Ses dimensions tournent autour de 0,2 x 0,15 m avec des queues, sûrement d'importances variables. Le gros calibre, nécessitant l'emploi de deux mains, atteint 0,5 x 0,3 m. Il y a enfin les pierres de calage intercalaire, de l'ordre de 0,1 x 0,05 m. Contrairement à notre logique, il est tout à fait exceptionnel que des gros calibres soient utilisés dans l'assise de base. Deux exceptions très locales : l'une vers l'angle sud concerne deux blocs, l'autre au milieu du mur nord-ouest [1324],

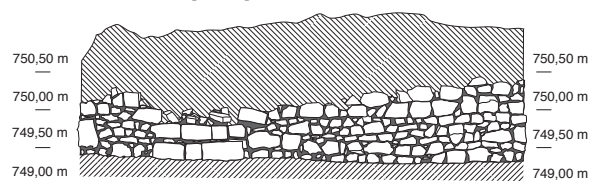
PCo 3 mur nord-ouest [1324]



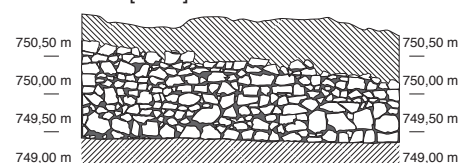
PCo 3 mur sud-ouest [1326]



PCo 3 mur sud-est [1325]



PCo 3 mur nord-est [1327]



0 1 2m

39. Bibracte, Mont Beuvray. La Pâturage du Couvent. Cave PCo 3. Élévations des murs (relevé ULB, DAO ULB/A. Stoll).

un bloc. Ce sont les longs murs [1324] et [1325] qui regroupent la majorité des gros blocs. Ils y sont utilisés en assises centrales bien réglées et établies à 0,6 m de hauteur dans le mur sud-est et 0,8 m dans le mur [1324] où elles s'étendent sur une longueur de plus de 5 m. On observera à l'angle ouest une "poche" homogène de moyen appareil très peu assisé. De haut en bas elle occupe toute la hauteur du mur avec des extensions à peu près égales sur les deux retours. Par ailleurs le principe des assises d'épaisseurs variables, tendant vers l'horizontale et traitées plein sur joints est largement respecté sauf au centre du mur [1326] où l'on note, simultanément, un mélange de calibres. Une reprise reste toutefois improbable. Mais les deux anomalies que l'on vient de relever ne pourraient-elles pas être en rapport avec la construction de l'escalier rampant et montant vers l'angle ouest ? Rien ne l'indique sur le nu du mur.

Examen lithologique

L'examen lithologique des appareils des quatre parois révèle, au contraire des caves PCo 2 et PCo 2bis, une grande homogénéité (ill. 40). Elle a été consignée dans un premier tableau paru dès 1990 (Boyer 1990, p. 228) mais sans distinguer la rhyolite claire de la rhyolite noire qui constituent à elles deux la totalité des pierres de parement — moins deux unités et à l'exclusion des pierres de taille, toutes en granite. Lorsque le dénombrement lithologique a été repris par P. Capers, sous la direction du professeur Fr. Boyer, à partir de 1994, la cave PCo 3 avait déjà été rebouchée. Le travail a toutefois pu être mené à partir d'une couverture photographique en couleur des parements. Les résultats, vu leurs proportions très contrastées, ne risquent guère d'être sujets à révisions significatives. Les parements internes de PCo 3 présentent, en effet, un contraste révélateur

Rhyolites porphyriques et apparentées



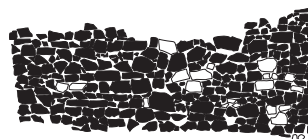
PCo 3 mur nord-ouest [1324]



PCo 3 mur nord-est [1327]

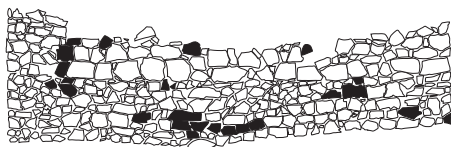


PCo 3 mur sud-est [1325]



PCo 3 mur sud-ouest [1326]

Pierres indéterminées



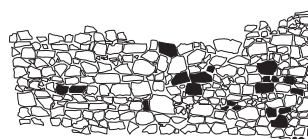
PCo 3 mur nord-ouest [1324]



PCo 3 mur nord-est [1327]



PCo 3 mur sud-est [1325]



PCo 3 mur sud-ouest [1326]

0 1 2m

avec les caves PCo 2 et PCo 2bis. Là, rhyolites noires et claires étaient prépondérantes — se retrouvant en majorités croisées, tandis que microdiorites et microgranites se réduisaient à de faibles minorités. Ici, en revanche, la rhyolite claire paraît bien déterminer une majorité écrasante face à une minorité de rhyolite noire et une absence totale de microdiorite et de microgranite (ill. 41, 42). Dans l'approvisionnement en matériaux pierreux du chantier PCo 3, cet état de choses rend peu probable l'éventualité de récupérations plus ou moins systématiques opérées à l'occasion de travaux de démolitions-reconstructions effectués dans le quartier. Il s'agirait plutôt d'un approvisionnement direct en carrière. S'agissant de rhyolite claire ou porphyrique, celle-ci doit être cherchée sur le flanc nord du Mont Beuvray.

La porte et l'escalier

Malgré les récupérations dont elle a fait l'objet, la porte de PCo 3 se signalait encore par l'ajustement très précis de ses blocs de granite. Il ne s'agissait pas de monolithes mais d'assemblage de pierres de mêmes gabarits et de longueurs variables atteignant un maximum de 0,5 m. Le percement de la façade, au bas de la pente construite, n'est pas central mais dans le premier tiers nord du mur [1325]. Sa largeur est de 1,1 m entre les jambages. Le seuil de porte [1338], inclus dans le mur, forme du côté interne une marche haute de 0,25 m, faite de quatre blocs de longueurs variables excédant latéralement de 10 cm la largeur de la baie pour mettre plein sur joint l'extrémité des jambages. Ces blocs ne couvraient que la demi-largeur du seuil (0,25 m aussi) qui totalise 0,5 m. Toute la série des pierres extérieures manquait déjà lors des premières fouilles. Ce même parti de bipartition avait été suivi pour la première assise de chacun des jambages, [1339] au nord et [1340] au sud : les blocs y occupent une demi-épaisseur de mur. Pour la solidité du bâti, on doit penser que l'assise supérieure comportait une pierre de 0,5 m — 0,25 x 0,25 m placée en boutisse — ce qui, sur le jambage gauche, s'adapte parfaitement au vide de 0,25 m de large laissé à côté d'un bloc de rhyolite de 0,25 x 0,25 m. La régularité de l'alternance (chaînage en harpe) n'est évidemment pas assurée. Le partage mi-parti du seuil reste toutefois non élucidé sauf à envisager des difficultés d'approvisionnement en carrière. Aucun indice de fixation des gonds n'a pu être recueilli sur une élévation conservée aussi limitée. La marche inférieure [1341] est de même hauteur que le seuil. Formée de trois blocs assemblés à l'exacte dimension de la baie, son giron est également de 0,25 m. Elle est adossée au parement en rhyolite du mur [1325] et posée sur le revêtement de sol [1330].

Le sol

La surface de la cave était horizontale, à l'altitude de 749,2 m. Le sol [1330], examiné sur toute sa surface et en coupe sur le bord de la fosse [1333], était fait d'au moins deux couches de terre battue travaillée avec soin et recouvrant le sol naturel de rhyolite altérée. Celui-ci était recouvert d'un limon jaune mélangé à un limon gris, préparation ou premier sol. Notre attention a été attirée par des lambeaux de couleur orangée reposant sur la surface supérieure. Ils avaient 1 cm d'épaisseur et couvraient une couche de terre brune de 1,5 cm. Ces restes indiquent au moins une réfection, et peut-être deux. Notons que le revêtement de sol s'arrêtait contre l'échiffre de l'escalier intérieur, et passe sous les pierres formant la marche inférieure de la porte.

L'escalier sur échiffre

Le long du mur [1326], un espace rectangulaire long de 2,4 m et large de 0,7 m, dépourvu de revêtement de sol, peut être interprété comme le négatif [1336] laissé par l'arrachement d'un échiffre de pierre qui longeait, sur une bonne moitié, ce mur pour rejoindre l'angle ouest. Ce dispositif n'a pas été vu par J. Déchelette, mais la comparaison avec l'échiffre de l'escalier intérieur de PCo 2bis montant vers le terre-plein ouest, est éclairante. L'escalier rampant a disparu mais on a pu constater que son échiffre ne faisait pas corps avec les murs [1326] et [1324]. La situation est tout à fait analogue pour l'échiffre de PCo 2bis. Par contre l'échiffre faisait corps, nous pouvons le voir ici, avec l'enrochement de rhyolite du sol intérieur. Il y a donc tout lieu d'accepter qu'il était constitué, comme à PCo 2bis, d'un massif de rhyolite. À l'opposé de ce que nous venons d'observer pour la marche intérieure de la porte, le revêtement de sol a été mis en place après la construction de l'escalier. Si nous retenons, par hypothèse, les mesures de la marche inférieure du seuil (0,25 x 0,25 m) des marches aux dimensions de celles de la porte (0,25 x 0,25 m) et une hauteur à atteindre de 1,8 m, les dimensions du négatif permettent d'envisager six degrés. Une comparaison est fournie par l'escalier rampant, originellement de six marches, retrouvé dès 1867 par J.-G. Bulliot dans un angle de la maison n° 34 du Champlain (Guillaumet 1996). Chaque degré était fait d'un bloc en pierre de taille (granite sans doute) reposant sur un échiffre en maçonnerie de rhyolite (1,6 x 0,9 m). Les trois hauteurs, identiques, étaient de 0,2 m. Les deux giron observables différaient : marche de départ 0,3 m ; deuxième marche 0,2 m. Si l'on introduit à PCo 3 le principe des degrés en pierre de taille,

Détermination	Nombre de pierre	Pourcentage
Mur sud-est [1325]		
Rhyolites porphyriques et apparentées	178	94 %
Rhyolites noires	0	0 %
Granites et grès	11	6 %
Microdiorites	0	0 %
Microgranites	0	0 %
Total: 189		
Mur sud-ouest [1326]		
Rhyolites porphyriques et apparentées	275	93,5 %
Rhyolites noires	21	6,5 %
Granites et grès	0	0 %
Microdiorites	0	0 %
Microgranites	0	0 %
Total: 296		
Mur nord-ouest [1324]		
Rhyolites porphyriques et apparentées	289	93 %
Rhyolites noires	21	7 %
Granites et grès	0	0 %
Microdiorites	0	0 %
Microgranites	0	0 %
Total: 320		
Mur nord-est [1327]		
Rhyolites porphyriques et apparentées	217	89 %
Rhyolites noires	35	10 %
Granites et grès	1	1 %
Microdiorites	0	0 %
Microgranites	0	0 %
Total: 243		
Total des 4 murs		
Rhyolites porphyriques et apparentées	969	93 %
Rhyolites noires	65	6 %
Granites et grès	12	1 %
Total: 1046		

41. Bibracte, Mont Beuvray. La Pâturage du Couvent. Cave PCo 3. Inventaire lithologique des murs (d'après Capers 1996).

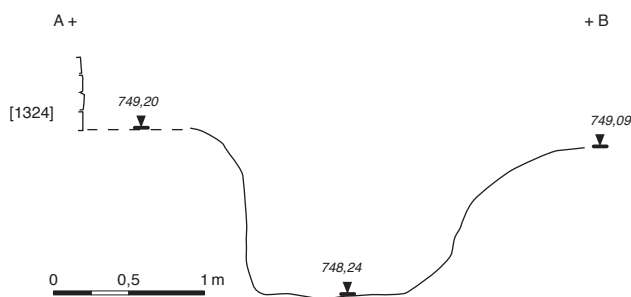
Détermination	PCo 3 pourcentage	PCo 2 pourcentage	PCo 2bis pourcentage
Rhyolithes porphyrique	93 %	53 %	28 %
Rhyolithes noires	6 %	37 %	43 %
Microdiorites	0 %	3,5 %	7 %
Microgranites	0 %	5 %	18 %

42. Bibracte, Mont Beuvray. La Pâturage du Couvent. Comparaison des proportions lithologiques entre les caves PCo 2, PCo 2bis et PCo 3. (d'après Capers 1996).

l'ensemble devrait être remonté d'une marche – à supposer que la première marche n'ait pas reposé directement sur le revêtement du sol comme il en va pour la marche inférieure de la porte.

La fosse [1333]

Lors du dégagement de la cave en 1898, J. Déchelette avait déjà noté en face de la porte, « une dépression remplie de terre meuble, mêlée de petits débris de charbon et creusée à 0m85 de profondeur dans le tuf argileux du sous-sol. [...] Elle contenait une assez grande quantité de débris d'amphores entassés pêle-mêle et de menus fragments d'ossements si décomposés par l'humidité qu'il n'a pas été possible de les déterminer » (Déchelette 1904, p. 27). La fosse [1333] mesure 1,6 x 1,2 m. De plan approximativement rectangulaire aux angles arrondis, elle a été creusée verticalement dans le *substratum* de rhyolite (ill. 43). La roche décomposée dans la partie supérieure était stratifiée en bancs plus bas. L'excavation descendait à 1,2 m sous le sol de la cave. Le fond était plat. Son profil asymétrique et irrégulier s'explique en partie par la résistance des bancs de rhyolite. Vers le haut, son irrégularité peut être due aussi à la fouille de J. Déchelette et à un rebouchage opéré à l'aide de grosses pierres. Le bord de la fosse était entouré d'une couronne de cailloutis de petits formats engagés dans un mélange de terre jaune plastique [1337]. Il s'agit d'un renforcement construit. Cette fosse se situe dans l'axe de la porte à 1,3 m de l'entrée. La circulation était aisée tout autour d'elle. D'autre part, l'escalier menant à l'étage a été installé le long du mur le plus éloigné. Les colorations violacées observées vers le bas sur les flancs de la fosse appartiennent aux bancs de rhyolite naturelle. Il n'y a aucune trace de combustion. La fonction de stockage doit vraisemblablement être retenue.



43. Bibracte, Mont Beuvray. La Pâturerie du Couvent. Cave PCo 3. Profil de la fosse [1333] (relevé et DAO ULB).

La terrasse extérieure à l'est de la cave

En avant de la façade de PCo 3, le sol artificiel qui correspond à l'usage de la porte a pu être mis en évidence. La fouille opérée par décapages horizontaux successifs a concerné une surface de 50 m². Hors de la tranchée Déchelette [2417] qui longe le mur [1325] sur une largeur de 0,75 à 1 m, deux situations archéologiques sont à distinguer, séparées obliquement de façon irrégulière mais globalement selon le prolongement vers l'est du mur [1327] de la cave: au sud, le sol extérieur construit et au nord, un *substratum* de terre jaune [2426]. Ce dernier correspond au terrain naturel que les constructeurs du complexe PCo 3 ont rencontré dans les niveaux supérieurs, sur le versant où ils projetaient d'encaster en gradin la cave et, à sa suite, la terrasse. Celle-ci fut établie à la largeur de la façade et avait dû laisser, en limite au nord-est, un petit talus. Dans ce *substratum*, deux interventions anthropiques ont été mises en évidence — mais n'ont pas été fouillées: un petit fossé irrégulier [2429] et ce qui paraît être une grande fosse [2428] de plan circulaire.

La stratigraphie de la terrasse présente d'abord la terre sombre [2433] d'un remblai apparemment agricole, peut-être mêlé de colluvions vu la topographie. Vers l'altitude 750 m est apparue la surface horizontale d'une grande dalle de pierre [2435]. Sa base, au niveau 749,8 m, repose sur un sol artificiel [2434] de terre brune damée qui a pu être suivi sur 9 m² (hors tranchée Déchelette). Il offrait un plan uni respectant une faible déclivité de 3 % vers la pente naturelle et correspondant à une paléosurface. La grande dalle de grès [2435], épaisse de plus ou moins 0,18 m, de forme sub-rectangulaire (0,9 x 0,5 m), est orientée dans le sens sud-est/nord-ouest. Parallèlement au long bord sud-ouest de cette dalle et à l'écartement de 0,25 m en moyenne, une deuxième dalle [2436] de même pierre et de même épaisseur est disposée au même niveau; la longueur complète de cette pierre n'est toutefois que de 0,55 m.

Un petit parallélépipède de granite de même épaisseur (0,2 m) se situe juste en dehors du groupe des deux dalles. Si l'on replace ce bloc dans l'espace intercalaire jusqu'à en aligner l'arrière sur les faces nord-ouest des deux dalles [2435] et [2436], il vient s'ajuster en long contre une petite pierre plate de 5 cm d'épaisseur qui le calerait exactement sur toute sa longueur. dix-huit centimètres plus loin, l'espace intercalaire se trouve bloqué par trois pierres, dont deux en granite. Ce dispositif fermé réserve, au centre, un espace carré de 0,18 m de côté et profond de 0,2 m. Nous proposons de voir dans cet aménagement le dispositif d'implantation d'un poteau carré orienté parallèlement à la façade de PCo 3 et à une distance de 1,7 m de celle-ci. L'installation paraît tout

à fait intentionnelle mais sans destination clairement identifiable. Le déplacement du petit parallélépipède de granite pourrait avoir permis la récupération du poteau.

Dans l'axe de la porte, il faut encore mentionner un épandage [2437] de pierres mais surtout de tessons d'amphores, de tuiles et de rares fragments de céramique de taille moyenne (15 cm au maximum) s'étendant sur 2,5 m de long et environ 1 m de large. Il évoque un cheminement en rapport avec la porte, entretenu par un petit colmatage superficiel. Un autre épandage de même nature [2438], moins dense, bordait l'extrémité nord-est de la terrasse et correspond probablement à des débris repoussés latéralement par les activités se déroulant sur la terrasse.

Le terre-plein à l'ouest de la cave

Le seul morceau suffisamment conservé du terre-plein à l'ouest de la cave s'étendait sur 8 m². Il se situait à proximité du long côté sud-ouest et de l'ancienne cave en bois PCo 2400 comblée. On distinguait trois lambeaux épars de la surface de finition, lisse et de couleur jaune-gris blanchâtre. Une base d'amphore s'y trouvait encore plantée à la verticale, à l'altitude de 751,14 m. La composition de ce revêtement de sol intérieur [1831] présentait une densité, faible mais uniforme, de petites pierres et de petits tessons d'amphores. Il formait une couche mince n'excédant pas quelques centimètres. La couche de préparation se laissait mal discerner des remblais accumulés à l'arrière de la cave. De ce côté, de larges portions du revêtement avaient été manifestement emportées. Des terres sombres très légères, probablement agricoles, descendent jusqu'à ce niveau. Dans le secteur de la jonction avec PCo 3, que nous avons abordé au niveau 750,95 m, la tranchée Déchelette longeant le

mur nord-ouest avait détruit les connexions stratigraphiques. De même, du côté ouest, la relation avec la grande voie est totalement perdue et aucune limite n'a pu être identifiée. Seule la limite nord peut donc être identifiée avec le mur [780]. Déjà dégagé par J. Déchelette en 1898 et porté sur son plan (Déchelette 1904, pl. IX), le mur ne conservait qu'une assise de pierre au maximum, dans le prolongement du mur nord-est de la cave PCo 3. Suivies sur une longueur de 8,75 m, ses deux extrémités (du côté de la grande voie au nord-ouest et de l'angle nord de PCo 3 au sud-est) étaient détruites. L'examen du mur [780] a montré deux états d'aménagement. Le premier est conservé sous la forme d'une semelle de petite blocaille sans parement, dans l'exact prolongement du mur nord-est de la cave PCo 3. Le second état correspond au parement de pierre, débordant d'une dizaine de centimètres et présentant une légère différence d'orientation, de l'ordre de 10° vers le nord. Une recharge et un réaligement du mur ont donc été réalisés. Si l'on se base sur l'alignement des murs, la semelle de l'état 1 correspondrait alors à la construction de la cave PCo 3. En revanche, les lambeaux du sol [1831] ont été déconnectés par les tranchées Déchelette et ne peuvent être rattachés avec certitude à l'un des deux états.

Les monnaies (ill. 44)

KATHERINE GRUEL

J. Déchelette dresse un inventaire des monnaies trouvées dans la cave PCo 3. Un certain nombre d'entre elles a pu être identifié dans les collections du musée Rolin. Deux proviennent d'une fosse située à l'extérieur, à l'angle sud-est de PCo 3, dans un dépôt d'amphores; il s'agit d'un denier à la tête casquée des Éduens (BA 1012; Gruel, Popovitch 2007, 16.02, n° 218) et d'un

Dénomination	Correspondance type Gruel, Popovich 2007	Numéro d'inventaire	Matériau	Poids	Diamètre	Axe
Potin au triskèle zoomorphe	86.1	BA 43	Potin	3,31	18	6 h
Potin au triskèle zoomorphe	86.1	BA 788	Potin	3,32	17	0 h
Denier à la tête casquée des Aedui	16.2	BA 1012	Argent	1,71	14	3 h
Denier à légende Q DOCI SAM F	29.1	BA 787	Argent	1,83	12	4 h
Bronze au cheval buvant	24.1	BA 252	Bronze	1,61	15	0 h
Bronze au cheval buvant	24.1	BA 1001	Bronze	2,35	16	12 h
Bronze au cheval buvant	24.1	BA 1002	Bronze	2,24	17	3 h
Denier au cavalier	6.2	BA 267	Argent	2,19	16	12 h
Potin à la grosse tête et au bandeau lisse	94.17	BA 92	Potin	2,51	20	0 h
Denier au cavalier	6.5	BA 303	Argent	1,91	14	6 h

44. Bibracte, Mont Beuvray. La Pâturage du Couvent. Cave PCo 3. Inventaire des monnaies.

bronze au cheval buvant (BA 1001; Gruel, Popovitch 2007, 24.1, n° 346) qui fait partie des dernières pièces émises à Bibracte (50-40 av. J.-C.). Un potin à la Grosse tête est indiqué provenir aussi d'une fosse d'amphores de PCo 3 sans qu'il soit possible de préciser s'il s'agit bien de la même structure.

L'organisation du bâti : synthèse

L'emprise du complexe PCo 3

Le bâti du complexe se développe selon un rectangle large de 6 m, en mesure interne, et long de 15 m au minimum car l'emplacement de la façade occidentale à front de la grande voie a été détruit. À l'opposé, la façade de la cave s'ouvre sur une terrasse de 7 m de large et d'au moins 4 m de long. La superficie minimum de l'emprise du complexe est de 114 m². Le long côté nord-est et, sans doute aussi, le long côté sud-ouest sont orientés légèrement plus vers le nord que les murs correspondants de la cave. Le quadrilatère de la cave n'est pas régulier non plus. Nous avons affaire à une architecture faisant peu de cas d'une géométrie régulière. Le tracé du flanc nord-est a pu dépendre d'une limite parcellaire que suggèrent les différences de relief, du côté de la terrasse et vers l'extrémité ouest du mur [780]. Ajoutons qu'au-delà de cette ligne, l'espace limitrophe de PCo 3 n'a livré aucune trace de bâti organisé sur les 115 m² fouillés qui se répartissent jusqu'aux abords du bâtiment rectangulaire PCo 4 repéré à fleur de sol, et même le plus souvent en négatif. L'état du flanc sud-ouest ne permet, quant à lui, aucune remarque de cet ordre. Le voisinage avec le complexe PCo 2 et PCo 2bis est insaisissable au niveau du terre-plein. Au niveau des grandes caves, il nous a été impossible, pour des raisons d'organisation pratique du chantier, d'explorer l'espace compris entre PCo 2bis et PCo 3.

L'organisation interne et l'exploitation de la pente

L'axe de l'étroit et long complexe de PCo 3 trouve son origine sur la dorsale que suit, en son milieu, la grande voie. L'organisation interne du bâtiment en dépend directement. Quelques remblais ont permis d'assurer l'horizontalité de la longue salle sur terre-plein (9,5 x 6 m). Nous devons, croyons-nous, présumer l'existence d'une façade étroite, en pignon, à front de la grande voie dans une zone malheureusement détruite. Aucun accès au bâtiment n'a pu être identifié à la fouille. À l'intérieur de ce long espace étiré, il n'a pas existé apparemment d'enfilade de supports médians, mais il n'est pas sûr du tout qu'il n'y ait pas eu de subdivisions cloisonnées.

L'aménagement de l'autre extrémité du bâtiment, située cette fois franchement sur le haut de pente, rencontre des problèmes tout autres. La cave suppose une salle qui la recouvre, vraisemblablement sur plancher. L'escalier rampant y menait-il directement ou plutôt dans la salle sur terre-plein ?

Le maximum de hauteur de mur conservée dans le quadrilatère de la cave atteint 1,7 m au-dessus du revêtement de sol. À première vue, cela peut sembler suffisant pour circuler, mais il convient de tenir compte aussi de la hauteur du seuil d'accès à la cave. Ce seuil se situe 0,5 m plus haut que le fond de cave, ce qui ne laisserait, à l'ouverture, que 1,5 m de haut. Il est douteux qu'une telle situation ait été admise. Nous devrions plutôt considérer une hauteur de porte de 1,8 m ou de 2 m. Ceci rehausserait d'autant – sans tenir compte des sommiers et solives – la hauteur des quatre murs de pierre de la cave. Une hauteur de plafond de 2,1 m paraît plus probable. L'accès de la cave vers l'intérieur du bâtiment se faisait par l'escalier montant vers l'angle ouest. Pour la hauteur envisagée, et considérant la longueur du négatif [1336] de l'échiffre, six degrés devaient suffire. Nous devons donc admettre une certaine surélévation de la salle sur plancher par rapport à la salle sur terre-plein. Sur ce point nous voyons deux possibilités : soit accepter deux ou trois marches conduisant de la salle sur terre-plein vers la salle sur plancher, ou bien recourir à une solution fréquente dans les habitations médiévales ou post-médiévales : un caisson ménagé à l'étage pour abriter l'excès de hauteur du dispositif de descente, sans remonter pour autant l'ensemble du plancher supérieur.

Volumétrie

L'évocation de la volumétrie globale du complexe PCo 3 pose des problèmes qu'on imagine bien mais, en réalité de difficultés fort inégales. Par exemple, sur la question de l'allure générale que pouvait avoir la toiture de notre bâtiment, nous en sommes réduits, dès le départ, à une argumentation *a silentio* qui fragilise d'emblée la piste que va nous faire suivre notre choix initial du matériau de couverture. Cette option entraîne, à sa suite, une conformation de toit déterminée et toute la partie haute de l'élévation va en dépendre. Les lourdes tuiles à la romaine et le chaume supposent des inclinaisons différentes, des pentes beaucoup plus faibles pour les toitures romaines que les toitures en tuiles modernes, ou au contraire bien plus fortes pour le chaume ou les roseaux (couvertures peu étanches). Conséquence de ces pentes rapides : la charpente très redressée comporte un vaste espace en sou pente qui est presque nul sous une toiture romaine.

Toutefois, l'éventualité d'un toit en bardeaux doit être prise en considération pour le monde celtique (Strabon, livre IV) et, en particulier, à Bibracte où plusieurs exemplaires ont été retrouvés: dans ce cas, l'inclinaison des versants se trouve ramenée à une valeur moyenne. La tuile romaine était largement employée à Bibracte à l'époque de PCo 3 mais l'absence de débris de tuiles en quantité significative dans ce secteur incite à écarter ici l'emploi de ce matériau. Au surplus, une couverture aussi lourde paraît peu compatible avec une construction en pans de bois reposant dans le cas du bâtiment sur terre-plein, sur une semelle de pierre relativement faible. Les bardeaux devraient avoir laissé de nombreux clous de fixation. Ce n'est pas le cas non plus. Mais l'argument est-il suffisant? C'est néanmoins l'hypothèse d'une couverture en chaume ou en roseaux, deux matériaux très proches, que nous retiendrons comme la plus vraisemblable.

Dans cette hypothèse de travail, quatre niveaux au moins sont à prendre en compte à l'extrémité sud-est du bâtiment: le niveau de la cave, celui sur la cave et deux niveaux en soupente. La physionomie de la façade arrière se dégage alors avec beaucoup plus de netteté qu'en ce qui concerne l'espace du terre-plein. Au bord d'une cour fonctionnelle se dressait, sur une largeur de 7 m, une façade d'environ 10 m de haut au pignon aigu. La plus grande partie était faite de pans de bois, correspondant à trois étages d'environ 2 m de haut. La membrure de bois devait diviser la surface verticale selon un dispositif pyramidant de panneaux rectangulaires enduits de terre jaune. En rez-de-chaussée, un mur de pierre s'élevait à taille d'homme, fait de blocs irréguliers, de dimensions variées mais majoritairement assisés. La surface, couverte des petites aspérités de débitage de la pierre, présentait ainsi, avec les ombres et la lumière, une variété de nuances de gris plutôt clairs, assombrés, de façon éparse, par des rhyolites noires. En contraste, la porte, large d'un bon mètre et pouvant laisser passer un homme debout, était encadrée de blocs réguliers de granite rose aux surfaces bien unies. Ces jambages étaient chaînés en harpe. En avant, dans la cour, le poteau carré, bloqué au sol sur la surface de la terrasse, pourrait avoir appartenu à un appentis. L'image qui se dégage ainsi ne nous est finalement pas étrangère. Elle intègre — de façon très minoritaire — une architecture de pierre d'esprit romain dans une architecture remontant à une tradition plus ancienne. Cette solution mixte, sachant bien tirer parti du milieu environnant, était destinée à connaître une longévité considérable avec un regain de vigueur pendant tout le Moyen âge, prolongé encore, pendant trois siècles dans l'architecture rurale.

Chronologie

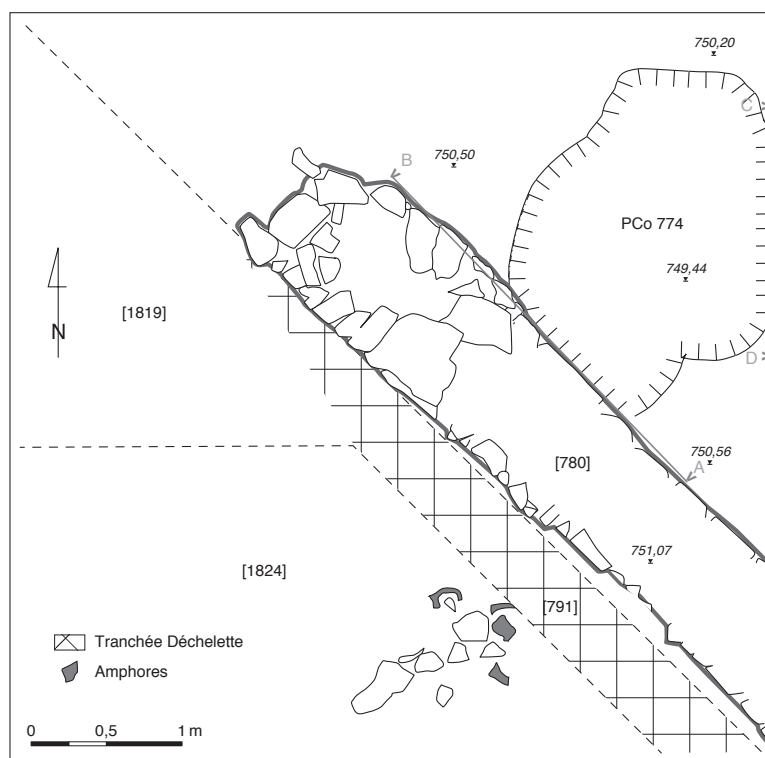
Le complexe PCo 3 appartient au dernier état de l'occupation dans ce secteur de la Pâturage du Couvent. En l'absence de niveaux archéologiques, détruits par les travaux de Déchelette, les indices de datation sont indirects. Ils concernent deux structures liées stratigraphiquement au terre-plein ouest: la fosse PCo 774, intercalée entre les deux états du mur [780], et le comblement-nivellement de la cave en bois PCo 2400, partiellement recouvert par le sol du terre-plein (*cf. infra*, l'étude du mobilier de ces deux structures). La fosse PCo 774 est refermée vers 20 av. J.-C., fournissant un *terminus ante quem* pour la construction du premier état du mur [780]. Le comblement de la cave PCo 2400 est sans doute un peu antérieur, à partir de 30 av. J.-C. et en tout cas avant la fin de l'Augustéen ancien. On devrait donc situer la construction de PCo 3 dans cette fourchette chronologique. La disparition de l'ensemble PCo 2 et PCo 2bis, dernière étape également de l'occupation du secteur, pourrait bien se situer vers le changement d'ère. Dans la mesure où les évolutions des deux complexes paraissent très parallèles, cette proposition chronologique pourrait être retenue aussi pour PCo 3.

LA FOSSE PCo 774

Partiellement recouverte par le mur [780] appartenant au grand bâtiment PCo 3, la fosse PCo 774 constitue un exemple intéressant d'ensemble clos, et l'on sait qu'ils ne sont pas très nombreux à Bibracte. Cette fosse a livré un matériel archéologique substantiel et diversifié. L'assemblage des types céramiques représente, dans l'évolution chrono-typologique de l'*oppidum*, un jalon significatif pour l'époque augustéenne ancienne (Gruel, Vitali 1998, p. 121-124). Le mobilier métallique (principalement en fer) fournit quant à lui des données originales sur l'ameublement, tandis qu'un ensemble de macro-restes végétaux exceptionnellement conservés permet d'aborder la question de l'arboriculture fruitière.

Description et stratigraphie de la fosse

Le mur [780] borde le côté nord d'un terre-plein qui représentait le sol d'une salle jouxtant en contre-haut la cave en pierre PCo 3. L'ensemble appartient probablement à un vaste bâtiment, perpendiculaire et donnant sur la grande voie qui traverse l'*oppidum* (*cf. supra*, Le bâtiment PCo 3). La fosse PCo 774 a été localisée en 1990, le long du côté externe du mur [780] (ill. 45). Elle a été creu-



45. BibRACTE, Mont Beuvray. La Pâturerie du Couvent. Plan de la fosse PCo 774 (relevé ULB, DAO ULB/A. Stoll).

sée dans un *substratum* de terre limoneuse jaune [792] (*cf. supra*, ill. 47). De forme générale irrégulière, son plan est oblong (2,1 x 1,7 m) pour une profondeur de 1,4 m vers le centre (749,44 m); le fond presque plat présente une très faible cuvette de 0,1 m pour une largeur de 0,8 m à 1,2 m. Les niveaux supérieurs [754] et [764] du remplissage (*cf. supra*, ill. 48) sont composés de terre brune avec de nombreux charbons de bois et des traces très nettes de combustion: des tessons brûlés, un fruit carbonisé mais surtout une bonne série de clous et quelques scories. Si la plus grande partie de leur contenu provient assurément de la fosse, il est apparu que ces niveaux avaient été remaniés par des activités ultérieures (peut-être médiévales) et ils ne seront, par conséquent, pas considérées comme parties de l'ensemble clos.

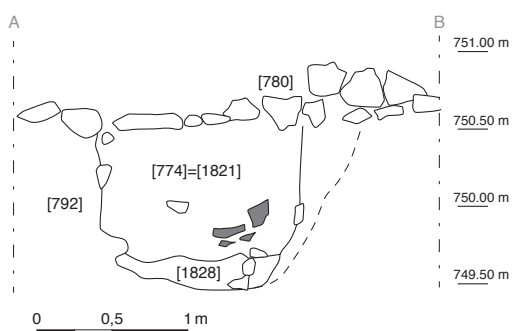
La coupe A-B (ill. 46, 47) au droit du mur [780] montre une stratigraphie simple avec une paroi sud-est verticale de haut en bas sur près de 1 m de haut; sur le fond, situé à l'altitude 749,54 m, une lentille couvrante faite de matériaux de combustion très denses [1828] se trouve surmontée par la couche [774=1821], composée de terre brune mêlée de beaucoup de charbons de bois, d'une grande quantité de pièces en fer et de céramiques parfois profondément altérées par le feu; des lentilles de terre rubéfiée s'y trouvent dispersées de façon sensiblement horizontale mais sans former des strates

continues, ce qui indiquerait un remblai constitué rapidement. Pour terminer la fouille de la fosse au niveau du profil A-B, trois blocs du parement externe du mur [780] ont dû être démontés. Il a été constaté qu'en retrait d'une dizaine de centimètres vers l'intérieur, apparaissait une assise de petite blocaille sans parement. Cette semelle de pierres, se situe mieux dans le prolongement du mur latéral nord-est de la cave PCo 3 que le parement lui-même. Et ce dernier apparaît, à la fois, comme une recharge et un réalignement du mur. La fosse, quant à elle, ne s'étendait pas sous le mur mais s'arrêtait exactement au droit de la semelle. L'antériorité ou la postériorité de cette semelle par rapport à la fosse n'a pas pu être définie sur le terrain.

La stratigraphie de la coupe C-D (ill. 48), distante de plus d'un mètre au nord-est du mur [780] et correspondant au profil est du carré de fouille, est plus complexe et montre d'autres interventions. De bas en haut, nous voyons du côté nord s'élever, à partir d'un fond plat de 0,9 m de large situé à 749,44 m de profondeur et couvert par la lentille de terre très rubéfiée et très charbonneuse [1828], une paroi verticale n'excédant pas 0,7 m de haut, tandis que sur le bord opposé s'avance un petit surplomb du *substratum* [792], proéminent de 0,3 m et d'une hauteur identique, sous lequel un comblement meuble de pierres et de



46. Bibracte, Mont Beuvray. La Pâturage du Couvent. Fosse PCo 774, au niveau du profil A-B, vers le sud-ouest (cliché ULB).



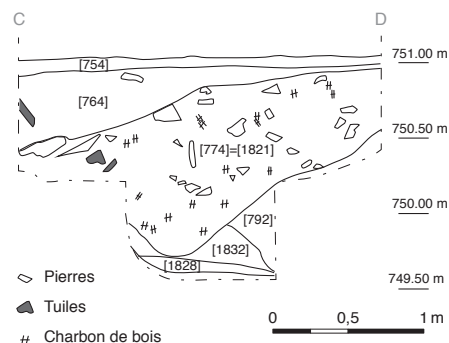
47. Bibracte, Mont Beuvray. La Pâturage du Couvent. Fosse PCo 774. Profil A-B (relevé ULB, DAO ULB/A. Stoll).

tessons [1832] n'offre pas de trace de combustion. Au-dessus des côtés, la découpe de la fosse s'élargit pour former une large cuvette. Le remplissage [774=1821] apparaît tronqué au nord par le remaniement [764] (le fragment de verre à vitre B990.9.764.191 vient confirmer la date probablement tardive de cette perturbation); vers le sud, ce remaniement est de moins en moins profond et il finit par ne plus se distinguer de [774=1821].

C'est seulement sous le mur [780] que la fosse PCo 774 a le mieux conservé ses parois verticales sans que nous soyons cependant assurés d'une hauteur complète, car la première assise du mur seule conservée, apparaît bien avoir été quelque peu en fondation par rapport à l'ancienne surface. La fosse primitive a été ainsi amputée d'au moins 0,3 m. Quant aux matériaux de [774=1821] qui surmontent [1828], s'ils remplissent la fosse à parois verticales,

ils la débordent ensuite dans cette grande cuvette irrégulière qui reste, au sommet, sans niveau de scellement véritable dans la mesure où [764] est parfois difficilement séparable de [774=1821]. Notons encore que les parois verticales à la base desquelles s'étend [1828] ne montrent aucune rubéfaction par le feu. La combustion intense a donc dû avoir lieu ailleurs. Toutefois, ces remblais offrent une certaine hétérogénéité. Les tessons de céramique altérés par le feu ne représentent qu'une bonne moitié du matériel céramique total. La verticalité des parois et la trace sur le bord sud-est (coupe A-B) d'un enduisage de limon jaune incitent à y voir une fosse de stockage qui ne serait pas sans analogie avec les fosses-silos du type U étudiés sur le site hallstattien final de Gondreville, près de Toul (Meurthe et Moselle) (Defressigne-Tikonoff *et al.* 2002, p. 95). Dans cette perspective le surplomb local du *substratum* observé dans la coupe C-D n'étonnerait pas trop; quant à la petite poche de comblement très meuble qui lui est sous-jacente et qui repose sur [1828], ce pourrait n'être qu'une bioturbation locale favorisée par un comblement lacunaire sous le surplomb. En conclusion, nous retenons la séquence suivante :

- la fosse de stockage est creusée dans le *substratum* [792] depuis une surface disparue, sans doute un peu plus élevée;
- le premier état du mur [780] tangent à la fosse est construit ainsi que l'ensemble du complexe PCo 3;
- la fosse est vidée de son stock;
- la fosse est tronquée aussitôt par des déblaiements périphériques en large cuvette;
- épandage de matériaux brûlés [774=1821] et percolation au fond de particules charbonneuses formant [1828];
- deuxième état du mur [780] en empiètement sur l'épandage de matériaux brûlés;
- remaniement partiel du sommet de l'épandage de matériaux brûlés, correspondant à [764];
- création d'un sol de culture superficiel.



48. Bibracte, Mont Beuvray. La Pâturage du Couvent. Fosse PCo 774. Profil C-D (relevé ULB, DAO ULB/A. Stoll).

L'ensemble clos PCo 774 se compose ainsi des unités [774=1821, 1828, 2427], cette dernière correspondant à un nettoyage des profils A-B et C-D. Les nombreux remontages qui ont pu être réalisés entre des fragments céramiques issus de ces différentes unités viennent confirmer cette solidarité. Au sein de cet ensemble, il est toutefois possible de proposer une distinction entre les débris provenant d'un violent incendie domestique et un matériel de remblais au caractère résiduel banal s'appuyant sur l'état de la céramique et des pièces métalliques.

Le mobilier céramique

LAURENT BAVAY

La distinction que nous venons d'indiquer est particulièrement nette à l'intérieur de la céramique où les éléments brûlés permettent notamment des remontages en dépit des éclatements thermiques dans l'épaisseur de la pâte, alors que les remontages sont quasi impossibles dans la diversité du matériel résiduel aux cassures érodées et aux reliefs usés. Notre présentation distinguera donc ici les deux séries: d'une part la céramique brûlée, parfois si intensément que certains fragments ont subi une déformation, d'autre part la céramique non brûlée.

La céramique brûlée

Nous rassemblons dans ce groupe tous les tessons brûlés ou touchés par le feu provenant de [774=1821, 2427, 1828]. Dans la plupart des cas, l'exposition au feu a considérablement modifié l'aspect de la céramique, tant au niveau de la texture que des couleurs; des fragments appartenant sans aucun doute à la série morphologique des céramiques fines grises lissées (imitation de Lamb. 7 par exemple) présentent une surface uniformément rouge, due au recuit par l'incendie. Quelques tessons ont été soumis à un feu si violent que la céramique a fondu et s'est dégazée au cours d'un refroidissement lent (aspect boursoufflé et vacuolaire, tesson allégé). Dans ces conditions, l'identification de la catégorie est parfois restée incertaine comme spécifié dans le catalogue. Un autre doute subsiste en ce qui concerne la vaisselle grossière, et en particulier pour les vases à cuire, dont l'aspect brûlé peut résulter simplement de leur emploi; nous les avons écartés du groupe des céramiques brûlées. L'ensemble comprend un minimum de trente-quatre individus, pour un total de 163 fragments (comptages réalisés après collage des fragments jointifs; ill. 49).

Céramiques méditerranéennes (hors Gaule)

- Céramique à vernis noir (1 ind.): une base annulaire d'assiette, probablement de type Lamb. 5/7

(ill. 50, n° 1), appartenant au groupe de la B-oiède, ou apparenté; le vernis noir est très érodé, la pâte est de couleur gris clair et seuls des critères typologiques (forme de la base annulaire) permettent de l'attribuer à la famille des B plutôt qu'à la Campanienne C d'origine sicilienne.

- Sigillée italique (1 ind.): un bord de coupe à marli court et petite lèvre verticale peut être attribué au type Consp. 5.3.1 (ill. 50, n° 2), exclusivement représenté dans les ensembles augustéens anciens (Ettlinger *et al.* 1990; dans la présentation préliminaire de l'ensemble, cette pièce avait été identifiée au type Consp. 8.1.2 sur la base d'un dessin erroné; Gruel, Vitali 1998, p. 121); le vernis rouge a viré au brun.
- Céramique à paroi fine (2 ind.): trois fragments jointifs (provenant des [774] et [1828]) d'un gobelet de type Aco (Mayet XVII; ill. 50, n° 3) à pâte beige comprenant de fines inclusions siliceuses (sables fins), décoré de fleurs et de palmettes en relief moulé; cinq fragments dont deux jointifs d'un gobelet (Mayet II) sans revêtement, à pâte orange comprenant de fines inclusions blanches et d'abondants micas argentés visibles en surface (erronément identifié comme une imitation régionale type Beuvray; Gruel, Vitali 1998, p. 123; ill. 50, n° 4).

Céramiques de tradition ou d'influence méditerranéenne (Gaule ou indéterminé)

- Cruche à pâte claire (2 ind.): les cruches sont bien représentées dans l'ensemble brûlé; un bord de cruche à col court, goulot étroit et lèvre en bandeau rectangulaire (ill. 50, n° 5), d'un type peu fréquent sur le site; un bord de cruche à col étroit et lèvre en bandeau retombante (Cr5b; ill. 50, n° 6); une attache supérieure (ill. 50, n° 7), une attache inférieure (ill. 50, n° 8) et un fragment médian d'anses de section aplatie à quatre bourrelets, correspondant aux cruches à lèvre pendante striée et col large (Cr6); une base annulaire plate de petit diamètre, qui ne peut être rapportée à aucun type précis.
- Céramique à engobe interne rouge (2 ind.): les deux groupes de plats de cuisson à revêtement interne connus sur l'*oppidum* (Luginbühl 1996) sont représentés dans l'ensemble: un bord de *patina* (A17a; ill. 50, n° 9; diam. approximatif) en pâte orange à cœur gris appartient au groupe des productions dont l'origine n'est pas identifiée avec précision (EIR B); un profil presque complet (A15; ill. 50, n° 10, plusieurs fragments jointifs) présente un dégraissant de pyroxènes noirs de nature volcanique caractéristique des ateliers campaniens (EIR A, "plats à engobe rouge pompéien").

Catégorie céramique	NMI	Forme	Type	Portion cons.	NR	N°inventaire	Dessin	Commentaire
Céramiques méditerranéennes (hors Gaule)								
CAMPB-oide	1	Assiette	Lamb. 5/7 ?	1 fd	1	B993.9.1821.4	ill. 50, n° 1	
TSIT	1	Coupe	Consp. 5.3.1	1 bd	1	B990.9.774.10	ill. 50, n° 2	
PARFINA	2	Gobelet	Mayet XVII	1 pn	1	B990.9.774.3-4	ill. 50, n° 3	3 fgts jointifs, décor fleurs et palmettes en relief moulé
		Gobelet	Mayet II	4 pn	4	B990.9.774.12	ill. 50, n° 4	2 fgts jointifs
Céramiques de tradition ou d'influence méditerranéenne (Gaule ou indéterminé)								
PCCRU	2	Cruche	indét.	1 bd	1	B990.9.774.8	ill. 50, n° 5	
		Cruche	Cr5b	1 bd	1	B990.9.774.2	ill. 50, n° 6	
		Cruche	indét.	1 an	1	B990.9.774.62	ill. 50, n° 7	
		Cruche	indét.	1 an	1	B990.9.774.63	ill. 50, n° 8	
		Cruche	Cr6	1 an	1			
		Cruche	indét.	1 fd / 6 pn	7			1 base annulaire plate
EIRB	1	Plat	A17a	1 bd	1	B990.9.774.61	ill. 50, n° 9	
				1 pn	1			
EIRA	1	Plat	A15	1 bd	1	B.990.9.774.7	ill. 50, n° 10	
			Indét.	Indét.	2 pn			2
Céramiques fines de production gauloise à pâte claire								
PEINTB	2	Jatte	B13	1 fc	67	B990.9.774.25	ill. 50, n° 11	
		Bouteille	Bt4 ?	1 fd	1	B993.9.1828.1	ill. 50, n° 12	
PARFINB	1	Gobelet	G8b	1 bd	1	B990.9.774.60	ill. 50, n° 13	
		Indét.	Indét.	1 fd	1			fond plat
Céramiques fines de production gauloise à pâte sombre								
PSFINA	1	Tonnelet	T1b	1 fd	1	B994.9.2427.2	ill. 51, n° 1	3 fgts jointifs
PGFINLF / PGFINH	5	Assiette	A1a	2 bd	2	B994.9.2427.4	ill. 51, n° 2	
		Assiette	A2b	1 bd	1	B990.9.774.59	ill. 51, n° 3	
		Pot	P14	1 bd	1	B990.9.774.14	ill. 51, n° 4	
		Cruche	Bt4 ?	1 bd	1	B990.9.774.11	ill. 51, n° 5	
		Indét.	Indét.		10			
PGFINTN	1	Assiette	A2b	1 fc	3	B990.9.774.26	ill. 51, n° 6	
Céramiques mi-fines de production gauloise								
MICACMIFIN	1	Indét.	Indét.		8			
PGMIFIN	2	Ecuelle	E2a	1 bd	1	B993.9.1821.14	ill. 51, n° 7	
		Indét.	Indét.	1 fd	1	B993.9.1821.30	ill. 51, n° 8	croix incisée après cuisson au-dessus de la base
Céramiques non-tournées de production gauloise								
MICACG	1	Jarre	P22	3 bd	3	B990.9.774.16	ill. 51, n° 9	3 fgts du même vase
PCGROS	5	Pot	I8a	1 bd	1	B994.9.2427.5	ill. 52, n° 1	
		Jarre	var: P24a	1 bd	1			2 fgts du même vase
		Jarre	P24b	1 bd	1			
		Jarre	P25a	1 bd	1	B990.9.774.58	ill. 52, n° 2	

49. Bibracte, Mont Beuvray. La Pâturage du Couvent. Fosse PCo 774. Inventaire de la céramique brûlée.

Catégorie céramique	NMI	Forme	Type	Portion cons.	NR	N° inventaire	Dessin	Commentaire
		Jarre	P26	1 fc	1	B990.9.774.9	ill. 52, n° 3	2/3 inférieurs de la paroi interne noircis
		Indét.	indét.	2 fd	2			2 fonds plats
		Indét.	indét.	4 pn	4			
PSGROS	6	Ecuelle	E5a	1 bd	1	B990.9.774.21	ill. 52, n° 4	
		Ecuelle	E7a	1 bd	1	B993.9.1821.10	ill. 52, n° 5	
		Ecuelle	E7c	1 bd	1	B990.9.774.23	ill. 52, n° 6	
		Ecuelle	E10a	1 bd	1	B993.9.1821.11	ill. 52, n° 7	
		Pot	P19c	1 bd	1	B990.9.774.20	ill. 52, n° 8	
		Pot	Indét.	1 bd	1			partiellement fondu
		Indét.	Indét.	1 fd	1			fond plat
		Indét.	Indét.	4 pn	4			
Indéterminés								
	1	Indét.	Indét.	15 pn	15			
tot: 34					tot: 163			

49. Bibracte, Mont Beuvray. La Pâturerie du Couvent. Fosse PCo 774. Inventaire de la céramique brûlée.

Céramiques fines de production gauloise à pâte claire

- Céramique peinte (2 ind.): plus de soixante-sept fragments appartiennent à une grande jatte (B13; ill. 50, n° 11), très délitée par le feu, dont le profil presque complet a pu être restitué; la surface extérieure, y compris le fond plat, porte une couverte lie-de-vin; un pied annulaire (ill. 50, n° 12) présente des traces de couleur lie-de-vin qui l'apparenteraient à ce groupe, probablement une bouteille à panse ovoïde (Bt4).
- Imitation de céramique à paroi fine type Beuvray (1 ind.): un bord de gobelet à lèvres éversées et couverte externe brune (G8b; ill. 50, n° 13; diam. approximatif); un fond plat appartient peut-être au même groupe (identification incertaine).

Céramiques fines de production gauloise à pâte sombre

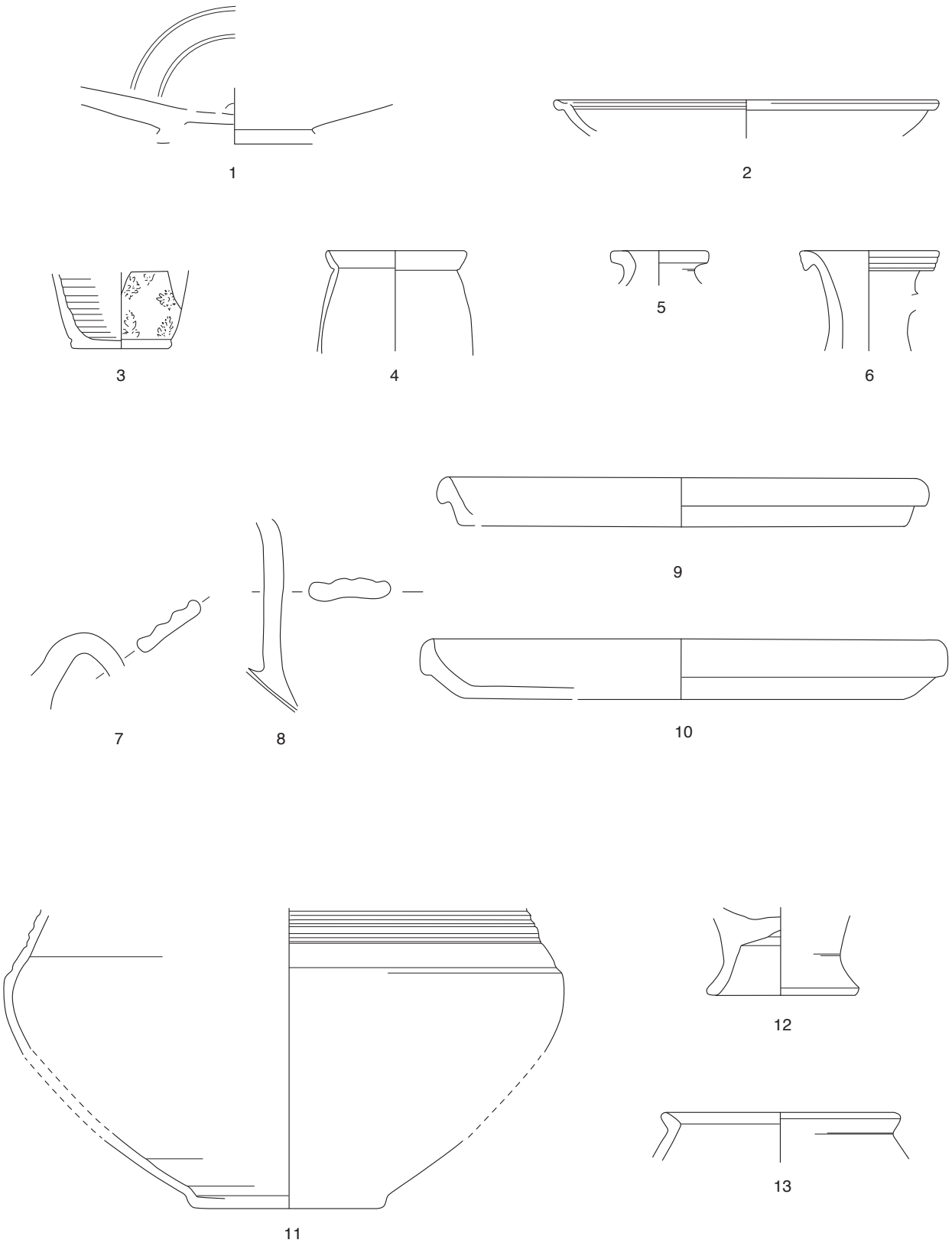
- Céramique sombre (1 ind.): une partie inférieure de tonnelet à panse convexe élancée et pied annulaire (T1b; ill. 51, n° 1); la surface extérieure est très soigneusement lissée et présente de nombreux micas argentés. Tessons jointifs provenant de [774, 1821, 2427].
- Céramique grise lissée enfumée ou homogène (5 ind.): deux bords d'assiettes à bord relevé légèrement rentrant (A1a; ill. 51, n° 2, diam. approximatif) imitant le type campanien Lamb. 5/7, la surface a partiellement viré au blanc; un bord d'assiette à bord relevé (A2b; ill. 51, n° 3, diam. approximatif) imitant le type

Lamb. 7; un pot ovoïde à col court souligné par une baguette, épaule moulurée et bord court éversé (P14; ill. 51, n° 4), la panse est décorée de lignes verticales réalisées au brunissoir; l'identification de la catégorie n'est pas assurée, la surface a viré au brun-rouge, seul un fragment semble avoir conservé sa couleur noire d'origine; un col de cruche (ill. 51, n° 5), d'un type rare à Bibracte, semble appartenir à cette catégorie, bien que le fragment dans son ensemble ait été violemment touché par le feu et présente par endroits une surface claire; un pied haut (piédouche) appartenant probablement à une bouteille (type Bt4), fondu et déformé par le feu, la partie inférieure est dégazée, la partie supérieure fortement délitée (identification incertaine).

- Céramique grise lissée à pâte kaolinique, *terra nigra* (1 ind.): un profil complet d'assiette à bord relevé (A2b; ill. 51, n° 6) imitant le type campanien Lamb. 7, la surface a presque entièrement pris une couleur rouge orangé.

Céramiques mi-fines de production gauloise

- Céramique mi-fine claire à revêtement micacé (1 ind.): fragments de panse sans forme identifiable.
- Céramique mi-fine sombre (2 ind.): un bord d'écuelle à bord rentrant souligné par une moulure (E2a; ill. 51, n° 7); une base annulaire (ill. 51, n° 8), surface externe soigneusement lissée, croix incisée après cuisson au-dessus de la base (identification de la catégorie incertaine, la surface est grise à claire, la cassure gris foncé avec des zones oxydées irrégulières).



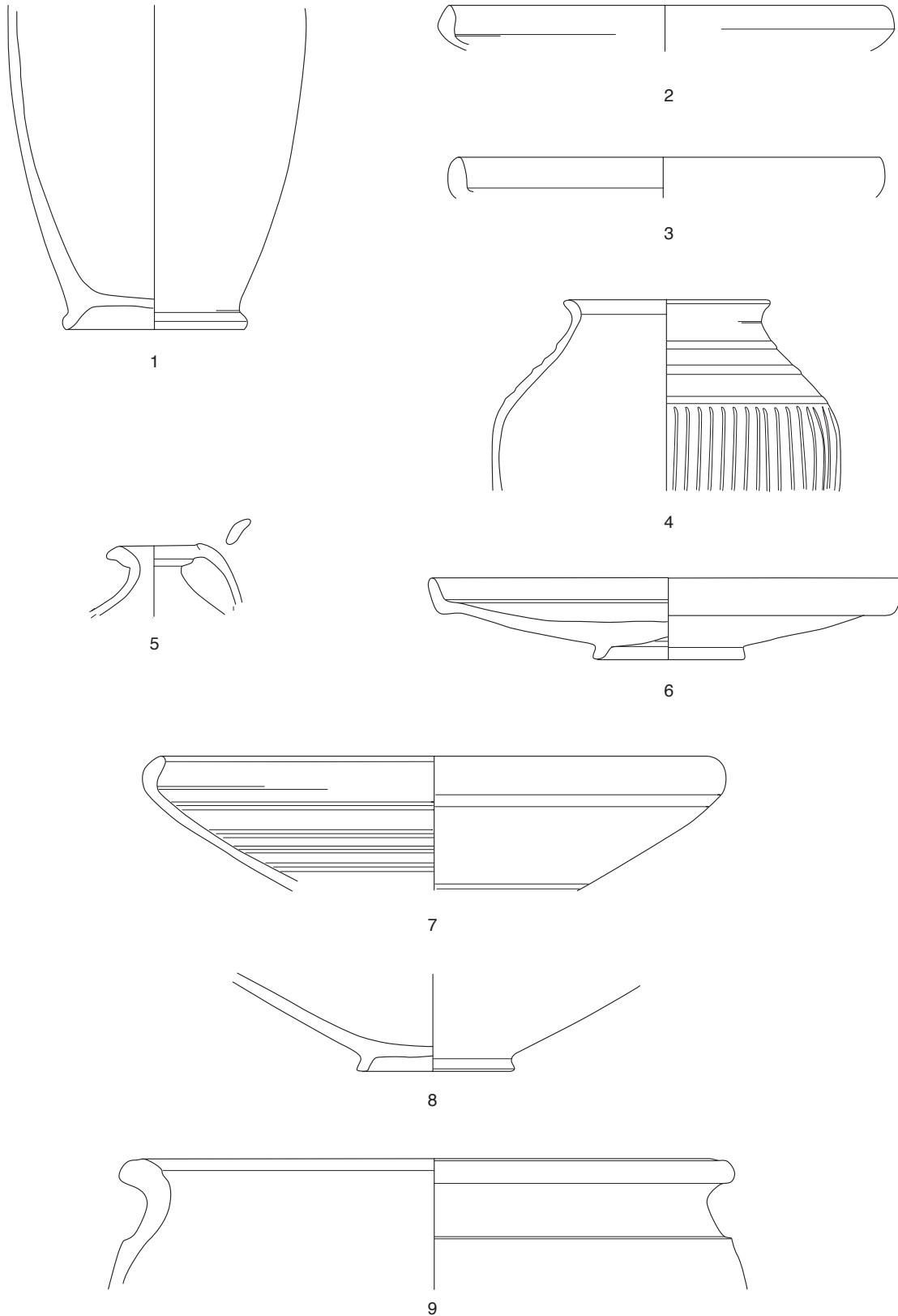
0 3 cm

50. Bibracte, Mont Beuvray. La Pâturage du Couvent. Fosse PCo 774. Céramique brûlée (dessins ULB).

campanienne Boïde: n° 1 (B993.9.1821.4); sigillée italique: n° 2 (B990.9.774.10); paroi fine: n° 3 (B990.9.774.3-4), n° 4: (B990.9.774.12);

cruche à pâte claire: n° 5 (990.9.774.8), n° 6 (B990.9.774.2), n° 7 (B990.9.774.62), n° 8 (B990.9.774.63); engobe interne rouge: n° 9 (B990.9.774.61), n° 10 (990.9.774.7);

céramique peinte: n° 11 (990.9.774.25), n° 12 (B993.9.1828.1); imitation paroi fine type Beuvray: n° 13 (B990.9.774.60).



0 3 cm

51. Bibracte, Mont Beuvray. La Pâturage du Couvent. Fosse PCo 774. Céramique brûlée (dessins ULB).
 grise terra nigra: n° 1 (B990.9.2427.2); grise lissée enfumée/homogène: n° 2 (B994.9.2427.4), n° 3 (B990.9.774.59), n° 4: (B990.9.774.14), n° 5 (990.9.774.11);
 sombre lissée: n° 6 (B990.9.774.26); mi-fine grise: n° 7 (993.9.1821.14), n° 8 (B993.9.1821.30); claire grossière à revêtement micacé: n° 9 (B990.9.774.16).

Céramiques non tournées de production gauloise

- Céramique grossière claire à revêtement micacé (1 ind.): trois fragments de bord d'une même jarre à épaulement, col rentrant et bord éversé mouluré (P22; ill. 51, n° 9), deux d'entre eux présentent une surface partiellement vacuolaire, seul le troisième conserve une partie du revêtement à micas dorés.
- Céramique grossière claire (5 ind.): un pot à lèvres éversées moulurées (P18a; ill. 52, n° 1); deux bords non jointifs d'une même jarre à bord triangulaire et col rentrant (var. P24a) délités dans l'épaisseur; un bord similaire (cf. P24b); une jarre à col rentrant limité par un ressaut et bord triangulaire mouluré (P25a; ill. 52, n° 2); un profil complet d'une jarre ovoïde sans col, liaison panse-bord anguleuse, bord triangulaire aminci à méplat horizontal large et mouluré (P26; ill. 52, n° 3) avec un décor de ligne ondulée tracée dans l'argile sous le bord; les deux-tiers inférieurs de la surface interne sont noircis, avec une limite horizontale assez nette, indiquant probablement le niveau d'un contenu carbonisé dans le récipient; une base plate de grand diamètre (environ 15 cm) et une base plate de plus petit diamètre (environ 8 cm).
- Céramique grossière sombre (6 ind.): une écuelle à bord rentrant (E5a; ill. 52, n° 4); une écuelle à bord mouluré (E7a; ill. 52, n° 5); une écuelle à bord en méplat limité par deux rainures (E7c; ill. 52, n° 6); une écuelle à bord éversé horizontal (E10a; ill. 52, n° 7); un pot à bord éversé mouluré (P19c; ill. 52, n° 8); un pot à lèvres éversées épaissies et moulurées partiellement fondu, la surface extérieure présente un aspect vacuolaire et boursouflé; un fond plat (diamètre non déterminable).

Datation

Le mobilier céramique soumis à l'incendie présente un faciès très homogène, caractérisé par la présence des principaux marqueurs de la période augustéenne. Les sigillées italiques sont représentées par une coupe du type Consp. 5.3.1, attesté exclusivement dans les niveaux augustéens anciens du *limes* germanique (Ettlinger *et al.* 1990). Les productions campaniennes, qui ne se verront définitivement supplantées par les sigillées qu'autour du changement d'ère, restent présentes avec un fond d'assiette probablement du type Lamb. 5/7. Le répertoire des céramiques de tradition méditerranéenne comprend encore les cruches à pâte claire, dont le type à lèvres pendantes striées est bien connu sur la plupart des sites augustéens (Luginbühl 1996). Enfin, les deux types de plats de

cuisson à couverture interne rouge représentés dans l'ensemble brûlé apparaissent également sur l'*oppidum* à partir de la période augustéenne (horizon 4 du Parc aux Chevaux; Luginbühl 1996). Parmi les productions régionales, les imitations de gobelets à paroi fine du type Beuvray représentent encore un marqueur chronologique dont l'apparition peut être située autour de 30 av. J.-C. On notera par ailleurs l'absence des jarres en céramique grossière claire du type Besançon, relativement rares dans les niveaux tardifs du site, bien que le faible effectif de l'ensemble (trente-quatre individus) ne donne que peu de valeur à cet argument *a silentio*. En conclusion, l'ensemble des éléments céramiques invite à situer l'incendie durant la période augustéenne ancienne, ce que vient encore appuyer la présence d'amphores espagnoles Dressel 20 brûlées (2 ind.). Nous avançons donc une date aux alentours de 20 av. J.-C.

La céramique non brûlée

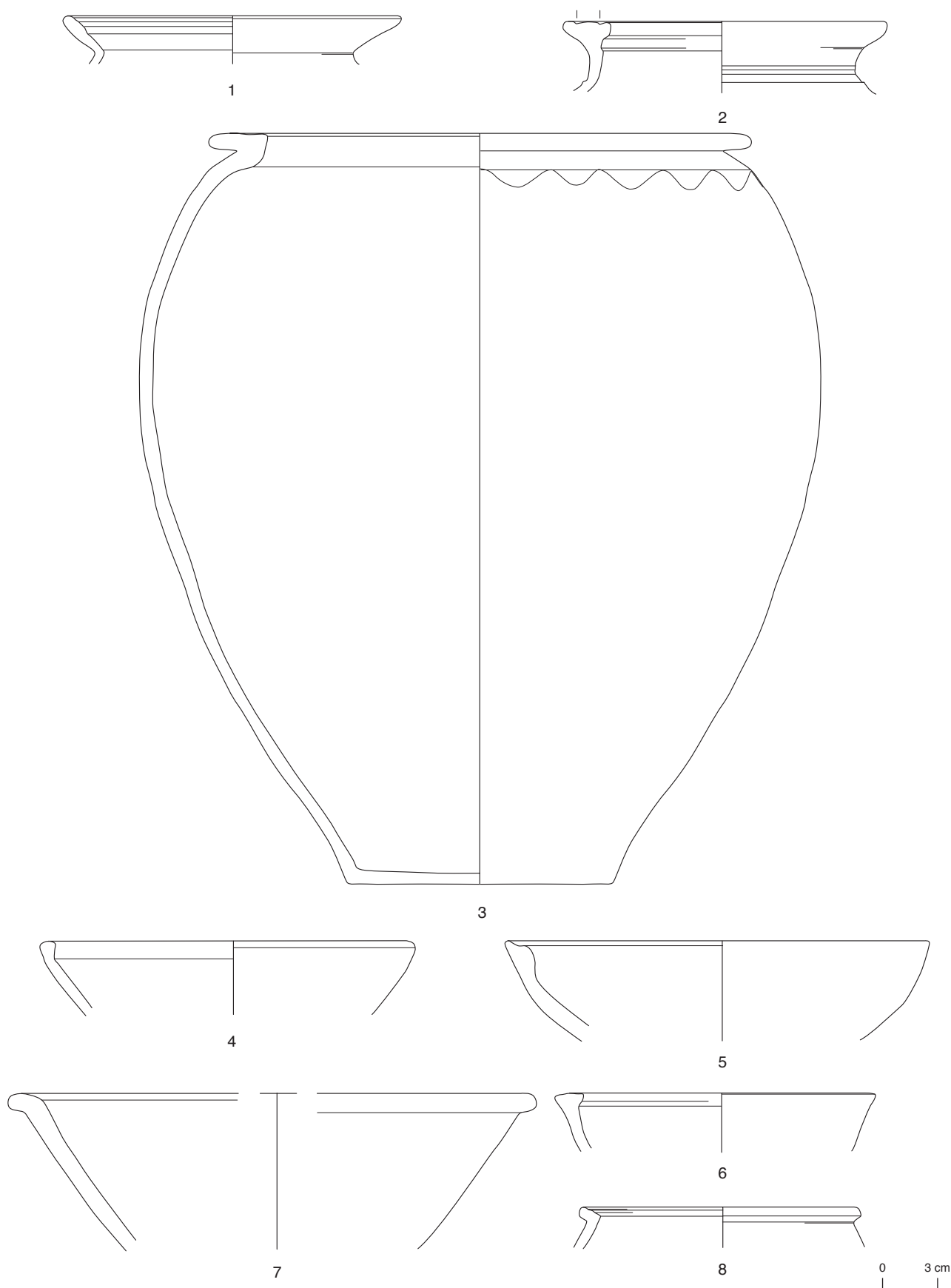
L'ensemble comprend un minimum de quarante-sept individus, pour un total de 343 fragments (ill. 53). Il convient de noter que, dans certains cas, la distinction entre matériel brûlé et céramique non brûlée a pu présenter des difficultés; c'est le cas surtout pour les fragments appartenant à la céramique de cuisson ou aux pâtes grossières sombres. Dans le doute, ces fragments ont été comptabilisés avec le matériel non brûlé, de façon à limiter au minimum la contamination de l'ensemble associé à l'incendie.

Céramiques méditerranéennes (hors Gaule)

- Céramique à vernis noir (1 ind.): une base annulaire d'assiette, probablement de type Lamb. 5/7 (ill. 54, n° 1), et un bord de coupe Lamb. 1 (ill. 54, n° 2) peuvent être attribués au groupe de la Campanienne B-oidé à cœur beige.
- Céramique à paroi fine (1 ind.): seuls deux fragments de panse attestent la présence des céramiques à paroi fine non engobées.

Céramiques de tradition ou d'influence méditerranéenne (Gaule ou indéterminé)

- Cruche à pâte claire (2 ind.): les cruches sont représentées par deux anses, l'une appartenant peut-être à une cruche à col cylindrique large et lèvres en bourrelet saillant (Cr1a); l'autre d'un type peu habituel, à pâte orange, section bifide, dont l'attache supérieure repose sur le bord et l'attache inférieure probablement sur l'épaule (ill. 54, n° 3), appartenant peut-être à la catégorie des cruches à lèvres en bourrelet à face interne concave (Cr 1e),



52. Bibracte, Mont Beuvray. La Pâtüre du Couvent. Fosse PCo 774. Céramique brûlée (dessins ULB).
 grossière claire: n° 1 (B994.9.2427.5), n° 2 (B990.9.774.58), n° 3 (B990.9.774.9); grossière sombre: n° 4 (B990.9.774.21), n° 5 (993.9.1821.10), n° 6 (B990.9.774.23),
 n° 7 (B993.9.1821.11), n° 8 (B990.9.774.20).

Catégorie céramique	NMI	Forme	Type	Portion cons.	NR	N°inventaire	Dessin	Commentaire
Céramiques méditerranéennes (hors Gaule)								
CAMPB-oide	1	Coupe	Lamb. 5/7 ?	1 fd	1	B993.9.1821.7	ill. 54, n° 1	
		Coupe	Lamb. 1	1 bd	1	B993.9.1821.9	ill. 54, n° 2	
PARFINA	1	Indét.	indét.	2 pn	2			
Céramiques de tradition ou d'influence méditerranéenne (Gaule ou indéterminé)								
PCCRU	2	Cruche	CR1a ?	1 an	1			
		Cruche	CR1e ?	1 an	1	B993.9.1821.33	ill. 54, n° 3	
		Indét.	Indét.	46 pn	46			
EIRA	1	Plat	Goudineau 1	1 bd	1	B993.9.1821.1	ill. 54, n° 4	
		Indét.	Indét.	3 pn	3			
Céramiques fines de production gauloise à pâte claire								
PEINTA	1	Indét.	Indét.	1 pn	1			motif de cervidé à queue en spirale ?
		Indét.	Indét.	1 pn	1	B993.9.1821.5	ill. 54, n° 5	
		Indét.	Indét.	1 pn	1	B993.9.1821.4	ill. 54, n° 6	
PEINTB	1	Indét.	Indét.	4 pn	4			
		Indét.	Indét.	1 fd	1			base annulaire
Céramiques fines de production gauloise à pâte sombre								
PGFINLF	19	Assiette	A1a	3 bd	3			
		Assiette	A2a	4 bd	4	B994.9.2427.8	ill. 54, n° 7	
		Bol	B2	1 bd	1			
		Bol	B3	2 bd	2	B993.9.1821.35	ill. 54, n° 8	
		Bol	B8	3 bd	3			
		Bol	B11a	1 bd	1	B993.9.1821.29	ill. 54, n° 9	
		Gobelet	G4	1 bd	1	B993.9.1821.17	ill. 54, n° 10	
		Pot	P1b	1 bd	1			
		Pot	Indét.	1 bd	1			
		Bouteille	Bt2 ?	1 bd	1			
PGFINLF / PGFINH		Pichet	Pi2	1 bd	1	B990.9.754.1	ill. 54, n° 11	
		Indét.	indét.	57 pn	57			
PGFINH	1	Assiette	A2a	1 bd	1			
PGFINTN	2	Assiette	A2a	1 bd	1	B993.9.1821.34	ill. 54, n° 12	
		Assiette	A2b	1 bd	1	B990.9.774.19	ill. 54, n° 13	
		Indét.	Indét.	6 pn	6			
Céramiques mi-fines de production gauloise								
MICACMIFIN	2	Pot	P4b	1 bd	1	B994.9.2427.6	ill. 55, n° 1	
		Pot	Indét.	1 bd	1			
PCMIFIN	1	Pot	P12	1 bd	1			
PGMIFIN	3	Assiette	A1d	1 bd	1	B994.9.2427.7	ill. 55, n° 2	
		Écuelle	Lèvre en marli	1 bd	1	B993.9.1821.36	ill. 55, n° 3	
		Bol	B3	1 bd	1			
		Indét.	Indét.	16 pn	16			
Céramiques non-tournées de production gauloise								
MICACB	1	Indét.	Indét.	3 pn	3			

53. Bibracte, Mont Beuvray. La Pâturage du Couvent. Fosse PCo 774. Inventaire de la céramique non brûlée.

Catégorie céramique	NMI	Forme	Type	Portion cons.	NR	N°inventaire	Dessin	Commentaire	
MICACG	1	Indét.	Indét.	6 pn	6				
PCGROS	1	Indét.	Indét.	150 pn	150				
PSGROS	9	Écuelle	E5	1 bd	1				
		Jatte	E8c	1 bd	1	B990.9.774.11	ill. 55, n° 4		
		Pot	P6	1 bd	1				
		Pot	P16	2 bd	2				
		Pot	P17	1 bd	1				
		Pot	P19	1 bd	1	B993.9.1821.15	ill. 55, n° 5		
		Pot	P22	2 bd	2				
		Indét.	Indét.	4 pn	4				
tot: 47					tot: 343				

53. Bibracte, Mont Beuvray. La Pâturerie du Couvent. Fosse PCo 774. Inventaire de la céramique non brûlée.

qui apparaissent dans l'horizon 5 de la maison PC 1 (Paunier, Luginbühl 2004, p. 218).

- Céramique à engobe interne rouge (1 ind.): ces productions sont attestées par un plat à lèvre en bourrelet massif (Goudineau 1; ill. 54, n° 4), en pâte beige d'origine probablement non campanienne.

Céramiques fines de production gauloise à pâte claire

- Céramique peinte (2 ind.): la céramique peinte à décor polychrome est bien représentée par quatre fragments de panse dont trois à décor gris-brun sur fond clair, probablement un motif de cervidé à queue en spirale; un fragment de panse d'un vase ovoïde à motifs géométriques bruns sur fond crème (lignes ondulées, métopes) et large bande rouge dans la partie inférieure (ill. 54, n° 5); un fragment de panse avec décor géométrique brun foncé sur fond crème (ill. 54, n° 6); la céramique peinte à décor monochrome lie-de-vin est présente sous la forme d'une base annulaire.

Céramiques fines de production gauloise à pâte sombre

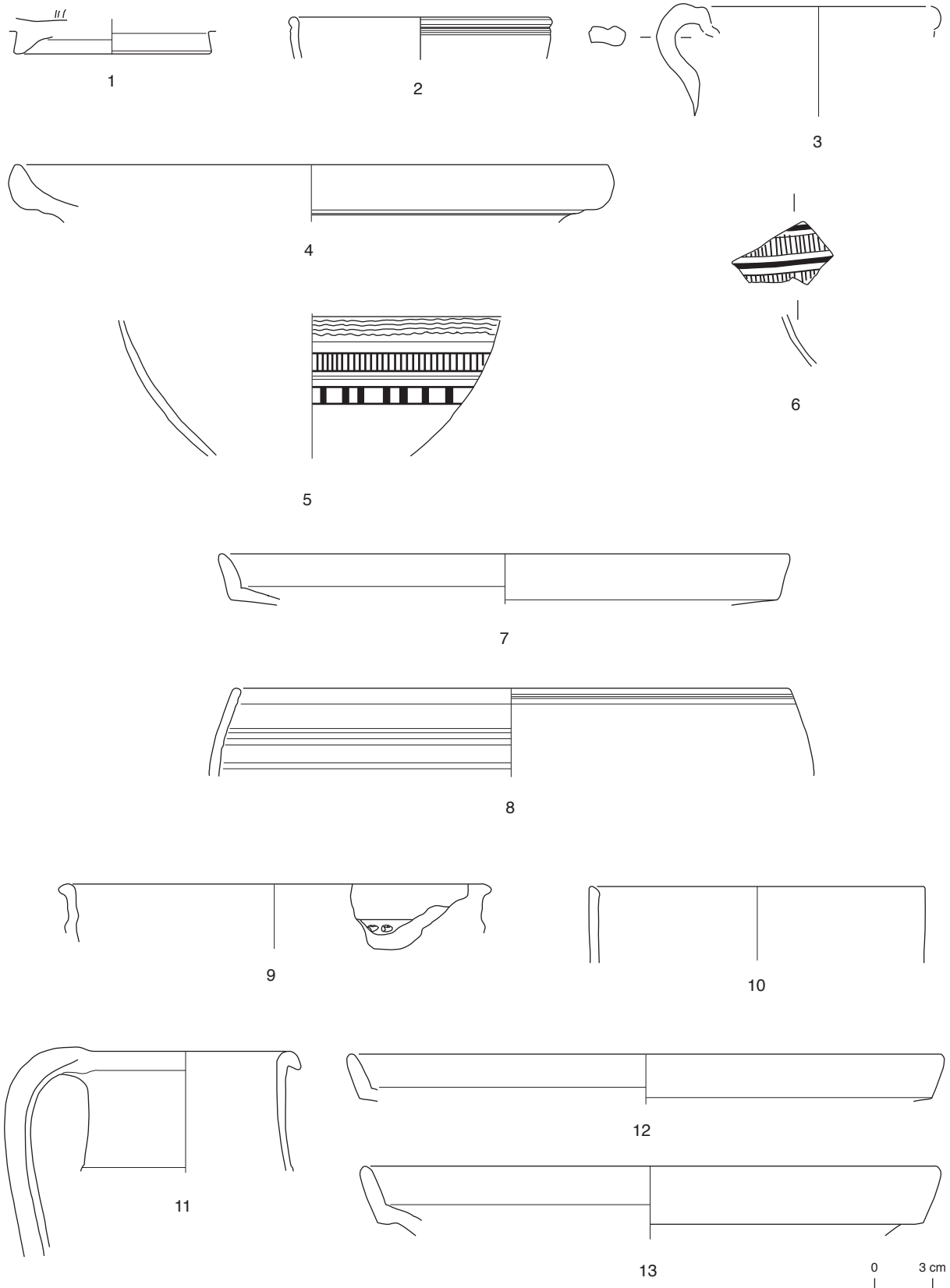
- Céramique grise lissée enfumée ou homogène (20 ind.): cette catégorie est très largement représentée dans l'ensemble des fragments non brûlés de la fosse [774], presque exclusivement sous la forme des productions lissées et fumigées; les formes identifiables comprennent trois assiettes à bord relevé dérivant du type Lamb. 5 (A1a); quatre assiettes imitant le type Lamb. 5/7 (A2a; ill. 54, n° 7); les

bols sont très présents, avec un bol hémisphérique refermé à lèvre légèrement saillante (B2); deux bols similaires à lèvre simple arrondie (B3; ill. 54, n° 8); trois bols refermés carénés à lèvre débordante en bourrelet (B8); un petit bol caréné mouluré à bord éversé en bourrelet (B11a; ill. 54, n° 9); un gobelet à panse sinueuse, lèvre simple arrondie (G4; ill. 54, n° 10); un pot ovoïde sans col à bord éversé (P1b); un bord de pot à lèvre simple largement évasée; une bouteille à panse ovoïde, col court et lèvre en bourrelet peu marqué (Bt 2, identification incertaine); un pichet ansé à col cylindrique, lèvre retombante et anse en ruban (Pi 2; ill. 54, n° 11), dont la forme imite probablement celle des pichets de type catalan (pichets ampuritains); les productions à pâte fine grise homogène sont représentées par une seule assiette imitant le type Lamb. 5/7 (A2a).

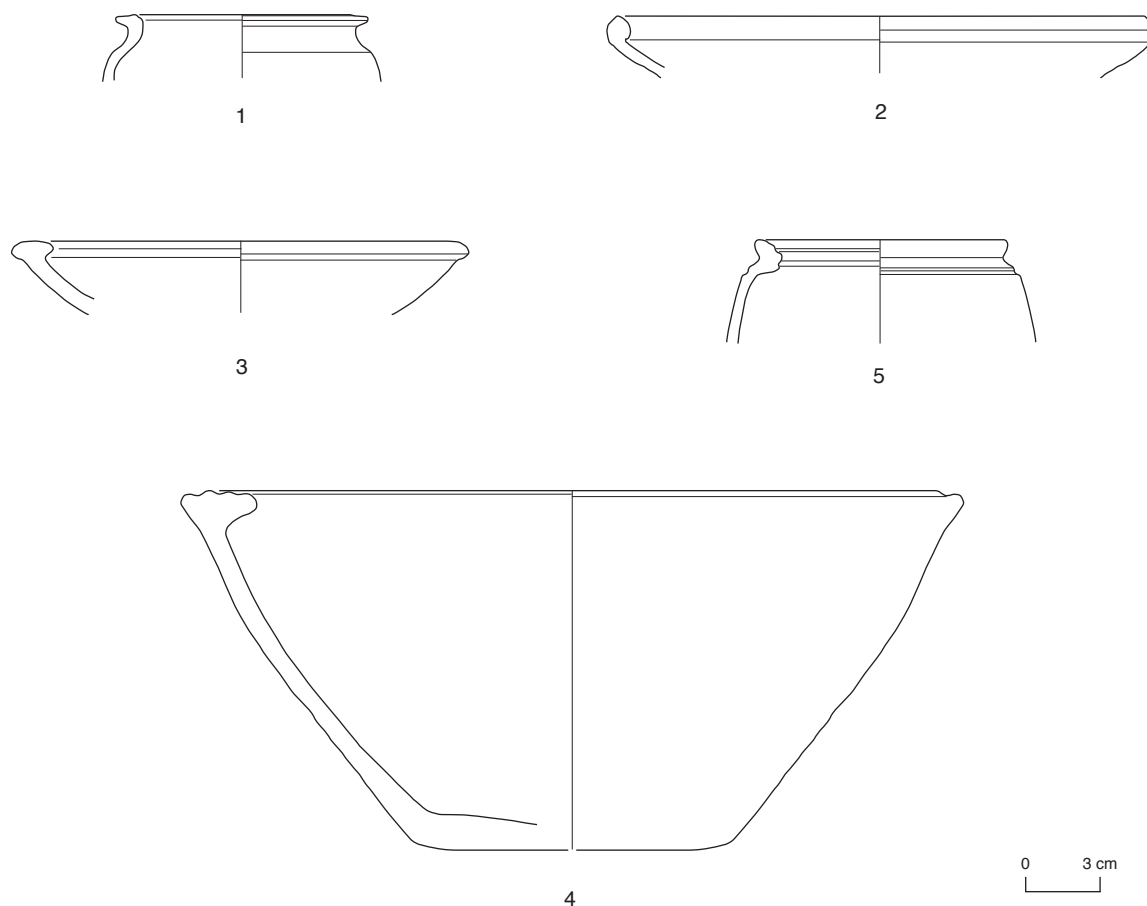
- Céramique grise lissée à pâte kaolinique, *terra nigra* (2 ind.): deux assiettes imitant le type Lamb. 5/7 appartiennent à cette catégorie (A2a; ill. 54, n° 12; A2b; ill. 54, n° 13).

Céramique commune tournée régionale

- Céramique mi-fine claire à revêtement micacé (2 ind.): un pot à col court et lèvre horizontale à face supérieure rainurée (P4b; ill. 55, n° 1); un bord de pot de type indéterminé.
- Céramique mi-fine claire (1 ind.): un pot ovoïde à col court souligné par une baguette et bord court éversé (P12).
- Céramique mi-fine sombre (3 ind.): une assiette à bord relevé et lèvre épaissie (A1d; ill. 55, n° 2); une écuelle à lèvre débordante en marli (ill. 55, n° 3); un bol hémisphérique refermé à lèvre simple (B3).



54. Bibracte, Mont Beuvray. La Pâturage du Couvent. Fosse PCo 774. Céramique non brûlée (dessins ULB).
 Campanienne B-oïde: n° 1 (B993.9.1821.7), n° 2 (B993.9.1821.9); cruches à pâte claire: n° 3 (B993.9.1821.33); engobe interne rouge: n° 4 (B993.9.1821.1);
 céramique peinte: n° 5 (B993.9.1821.5), n° 6 (B993.9.1821.4); grise lissée enfumée: n° 7 (B994.9.2427.8), n° 8 (B993.9.1821.35), n° 9 (B993.9.1821.29),
 n° 10 (B993.9.1821.17), n° 11 (B990.9.754.1); grise terra nigra: n° 12 (B993.9.1821.34), n° 13 (B990.9.774.19).



55. Bibracte, Mont Beuvray. La Pâturer du Couvent. Fosse PCo 774. Céramique non brûlée (dessins ULB).
 claire mi-fine à revêtement micacé: n° 1 (B994.9.2427.6); grise mi-fine: n° 2 (B994.9.2427.7), n° 3 (B993.9.1821.36); sombre grossière: n° 4 (B990.9.774.11),
 n° 5 (B993.9.1821.15).

Céramique non tournée régionale

- Céramique grossière claire à revêtement micacé (1 ind.): seuls six fragments de panse peuvent être rattachés à cette catégorie.
- Céramique grossière claire type Besançon (1 ind.): trois fragments de panse indiquent la présence de ces productions régionales à gros dégraissants feldspathiques.
- Céramique grossière claire (1 ind.): si un grand nombre de fragments de panse peuvent être attribués à cette catégorie, aucun élément diagnostique identifiable ne permet de préciser le répertoire formel.
- Céramique grossière sombre (9 ind.): une écuelle profonde à bord épaissi et aplati (E5); une jatte profonde à lèvre triangulaire saillante et marli horizontal mouluré, complète (E8c; ill. 55, n° 4); un pot ovoïde à col court et bord éversé (P6); deux pots ovoïdes sans col à bord éversé mouluré (P16); un pot ovoïde sans col à bord éversé mouluré, lèvre allongée incurvée

(P17); un pot ovoïde similaire à lèvre courte renflée (P19; ill. 55, n° 5); deux pots à épaule marquée, col rentrant et bord éversé mouluré (P22).

Discussion

Mêlés dans la fosse PCo 774 aux éléments brûlés, les fragments qui n'ont pas été touchés par le feu forment un ensemble quantitativement plus important, qui ne peut, par conséquent, être considéré comme résiduel ou intrusif. Le faciès de l'ensemble non brûlé apparaît toutefois moins homogène que celui de la céramique brûlée. On remarque d'abord plusieurs traits caractéristiques des niveaux anciens de l'*oppidum*: le nombre relativement élevé des céramiques peintes, principalement à décor polychrome, qui apparaissent surtout dans les ensembles antérieurs au milieu du I^{er} s. av. J.-C. (Paunier, Luginbühl 2004, p. 216); la coupe campanienne Boïde du type Lamb. 1 constitue l'un des marqueurs

chronologiques de l'horizon 2 de la maison PC 1, daté entre 90-80 et 50 av. J.-C. (Paunier, Luginbühl 2004, p. 209-210); une imitation de pichet ampuritaïn, probablement produite en pays arverne, et dont la forme est attestée dans la cave 130, appartenant à l'horizon 1 de la maison PC 1, daté entre 130-120 et 90-80 av. J.-C. (Paunier, Luginbühl 2004, p. 42-50). On notera encore l'absence des sigillées italiques, des imitations de céramiques à paroi fine type Beuvray, ainsi que la faible représentation des céramiques fines régionales *terra nigra* et des céramiques mi-fines, tandis que dominant très largement les céramiques grossières, non tournées. En revanche, quelques éléments invitent à nuancer une datation haute de l'ensemble, en particulier la présence d'un plat à engobe interne à lèvre en bourrelet externe, dont le type n'est pas attesté avant l'horizon 4 de la *domus* PC 1 (Paunier, Luginbühl 2004, p. 219); les céramiques fines lissées et fumigées présentent également une grande diversité et constituent pas moins de 42 % du nombre minimum d'individus. Il est probable que la fosse ait reçu des matériaux provenant de plusieurs endroits qui se sont trouvés mélangés dans le dépotoir. La cohérence même de l'ensemble formé par la céramique non brûlée se trouve donc mise en question, celle-ci pourrait elle-même avoir plusieurs provenances, ce qui expliquerait la disparité chronologique du matériel. L'ensemble brûlé apparaît comme le marqueur le plus fiable pour situer la fermeture de la fosse au plus tôt à l'époque augustéenne ancienne.

Le mobilier métallique

JEAN-PAUL GUILLAUMET

La fosse PCo 774, creusée dans le *substratum* et remplie de matériels divers détruits par le feu, a perdu son niveau supérieur lors de remaniements superficiels qui incorporèrent des apports ultérieurs [754] et [764]. Il est manifeste que le matériel métallique de ces UF qui sera présenté ci-dessous, provient en partie de l'ensemble clos

sous-jacent. D'autre part, précisons que parmi les UF qui constituent l'ensemble du remplissage de la fosse, [2427] ne comporte pas de mobilier métallique.

Le mobilier métallique des couches de nivellement [754] et [764]

- Un poids en fer (B990.9.754.12), polyédrique aux pans irréguliers. Outre les deux surfaces du dessus et du dessous, les facettes se répartissent en deux fois huit (poids: 44 g).
- Environ 1200 g de clous de menuiserie, un clou en bronze de 21 mm de long à tête décorative, six menus fragments de tôle de fer, deux scories de bronze (36 g) et 313 g de scories de fer. Cette masse de clous annonce et rejoint celle près de six fois supérieure de la fosse à brûlage tandis que les six fragments de tôle de fer pourraient s'associer aux débris de la grande plaque d'entrée de serrure provenant de [774].

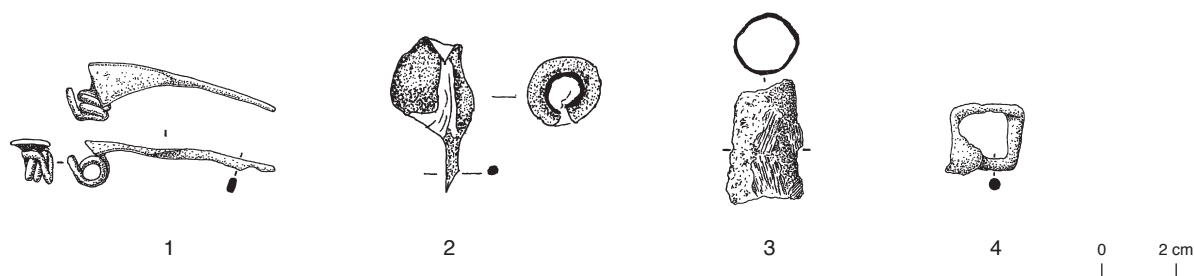
Le mobilier métallique de la fosse [774], UF [1821, 1828]

Les objets personnels

- Une fibule en fer (B993.9.1821.6, ill. 56, n° 1), à trois spires de ressort et corde interne. L'ardillon et le porte-ardillon ont disparu. Le corps triangulaire porte, sous l'extrémité de l'arc, le départ du fil du ressort. C'est une fibule typique des horizons augustéens qui, avant restauration, fut à tort considérée comme une Nauheim.

Transport

- Un aiguillon ou pique-bœuf (B990.9.774.44; ill. 56, n° 2), courte douille formée d'un ruban de tôle de fer roulé et terminée par une pointe (présence de bois dans la douille), à associer à un talon, simple douille creuse (B990.9.774.47, ill. 56, n° 3). C'est un bâton-aiguillon utilisé pour diriger les bœufs.



56. Bibracte, Mont Beuvray. La Pâturage du Couvent. Fosse PCo 774. Mobilier métallique (DAO ULB/A. Stoll).
1: fibule (B993.9.1821.6); 2: aiguillon (B990.9.774.44); 3: aiguillon (B990.9.774.47); 4: boucle de sangle (B993.9.1821.21).

- Une attache carrée en fer (B993.9.1821.21; ill. 56, n° 4) identifiable en tant que boucle de sangle de transport ou d'atelage.

Le mobilier ou l'immobilier.

Les éléments métalliques regroupés ci-après proviennent apparemment d'un même coffre de grandes dimensions détruit par le feu :

- Cinq fragments d'une grande plaque d'entrée de serrure en tôle de fer (B990.9.774.29, B990.9.774.33, B990.9.774.36, B990.9.774.35, B990.9.774.56 pour partie; ill. 57, n° 1, 2, 3, 4) très mince (1,1 mm), très endommagée mais bien identifiable (les six petits fragments de tôle de fer des [754] et [764] pourraient en faire partie). Considérons que la base du plan de cette pièce est le carré formé par l'implantation des quatre clous de fixation distants entre eux de 15 cm. Chacun des angles de ce carré théorique se prolonge par une longue branche radiale à terminaison rectiligne (B990.9.774.56), les clous étant donc implantés à l'amorce des branches. Entre celles-ci, les côtés de la plaque sont largement incurvés. Trois des quatre clous subsistent (B990.9.774.29, 33, 56; têtes ovalaires creuses de 21 mm x 16 mm, tige de 4 mm de large et de longueur inconnue). Les dimensions hors tout de la plaque sont de 32 x 32 cm. Il ne peut s'agir que d'une grande serrure centrale, excluant la serrure latérale d'une porte. Le centre de la plaque est moins aisément reconstituable: on distingue seulement l'angle d'une entrée de serrure en équerre ou en L située en position axiale mais non centrée. Sur les fragments qui complètent cette entrée, on remarque encore deux trous carrés bordés de métal replié lors de la fabrication (clous ?). Cet accueilage est, pour une serrure à morillon, en applique fonctionnant par soulèvement de cheville ou de lame de ressort (type 4 ou 5; Guillaumet, Laude 2009). Une plaque de serrure de même type et bien conservée se trouve datée à Wederath-Belginum dans la tombe féminine 2050. Cet exemplaire, également réalisé dans une mince tôle de fer, est toutefois étamé sur les deux faces et il est deux fois plus petit (17 cm x 17 cm). Il présente une entrée de serrure en L, axiale et non centrée. Les quatre clous de fixation implantés de même que pour notre plaque manquent, sauf à considérer que les deux clous en fer étamés, à tête circulaire plate (diam. 16 mm) et d'une longueur conservée de 54 mm figurant dans le mobilier, aient pu remplir cette fonction. La date de la tombe, entre 20 et 10 av. J.-C., est fournie moins par un vase tonnelet non peint et malheureusement privé de bord (attribué au milieu du 1^{er} s. av. J.-C. en raison de l'abaissement du diamètre maximal de la panse ?) que par une paire de fibules à collerette d'un type bien répandu entre Argonne et Rhin moyen

(Metzler 1989; Haffner, Cordie-Hackenberg 1997). Dans la tombe 2108 de Wederath, une paire de plaques d'entrée de serrure en mince tôle de fer est associée à un gobelet de type belge, mais ces plaques sont rectangulaires, à branches courtes avec clous de fixation aux extrémités et entrées rectangulaires.

- Deux fortes pentures à noeud: fragments de fer plats épais à bords rectilignes parallèles se terminant en queue de carpe (ép. 5 mm, l. 25 mm, L. inconnue) et clous à tête hémisphérique creuse de 11 mm de diamètre (B990.9.774.28, B993.9.1821.20, B993.9.1828.3, B993.9.1828.4; ill. 58, n° 1, 2, 3, 4). La longueur conservée du clou du fragment 56 est de 56 mm.

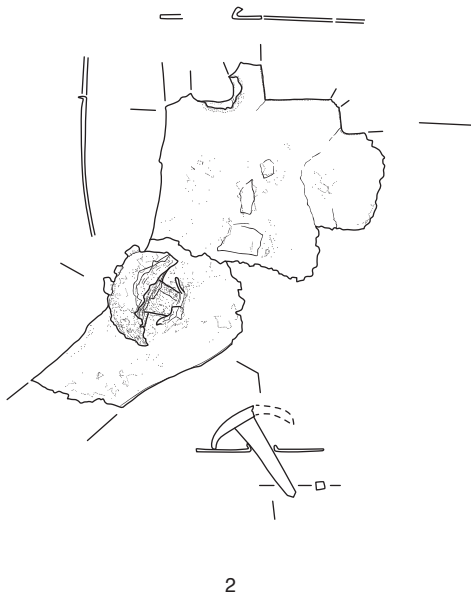
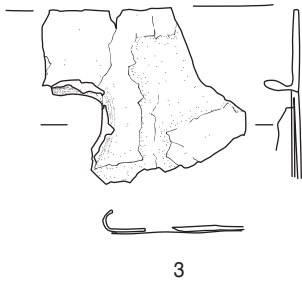
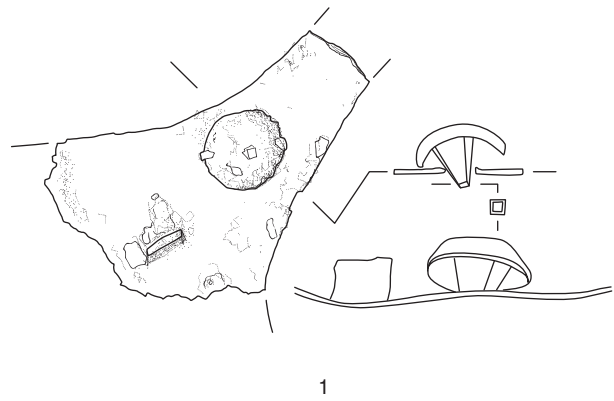
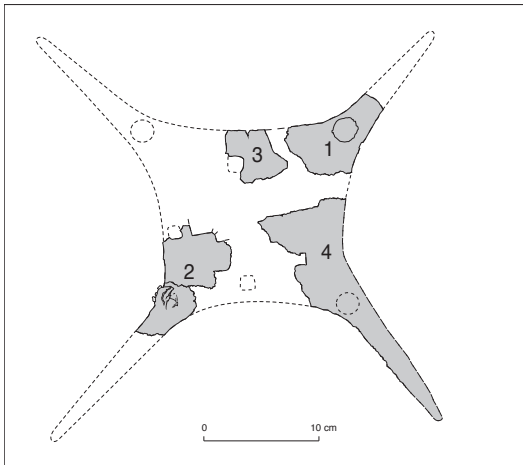
Des éléments d'un deuxième coffre en bois ont pu être identifiés:

- Une plaque d'entrée de serrure en tôle de fer (B993.9.1828.2). Découpée en forme de cloche, elle présente une fente médiane étroite. Deux clous à tête ronde et creuse (diam. 10 mm) la fixaient.
- Un noeud roulé d'une penture, aussi à noeud, d'une largeur inférieure (fer plat de 10 mm de large) avec deux clous de fixation à tête circulaire plate de 6 et 8 mm de diamètre (B990.9.774.31; ill. 58, n° 5).
- Un pêne en fer avec partie de son ressort (B990.9.774.34; ill. 58 n° 6).

Les UF [774=1821, 1828] ont livré un total de 885 clous, d'un poids total de 5 752 g. Lorsque les têtes subsistent, il s'agit majoritairement de clous à tête ronde et plate; ils sont à considérer comme clous de menuiserie (354 exemplaires). Les longueurs conservées oscillent entre 2,2 cm et 8,8 cm à l'exception d'un clou de 16 cm. De rares clous à têtes plates et carrées apparaissent (dix exemplaires) et à peine plus de clous à tête hémisphérique creuse (treize exemplaires). L'examen des clous pliés qui auraient pu indiquer l'épaisseur du support de bois s'est révélé non significatif. La quantité tout à fait exceptionnelle de clous recueillis pourrait provenir d'un cloutage de panneaux de bois, qu'il s'agisse de coffres ou de portes. À côté de ces éléments cohérents, on doit signaler, sans en préciser le rôle exact, une agrafe de menuiserie (B993.9.1821.19; ill. 58, n° 7) et un anneau mobile sur piton à deux pointes en fer pour fixer dans le bois (B990.9.774.46; ill. 58, n° 8).

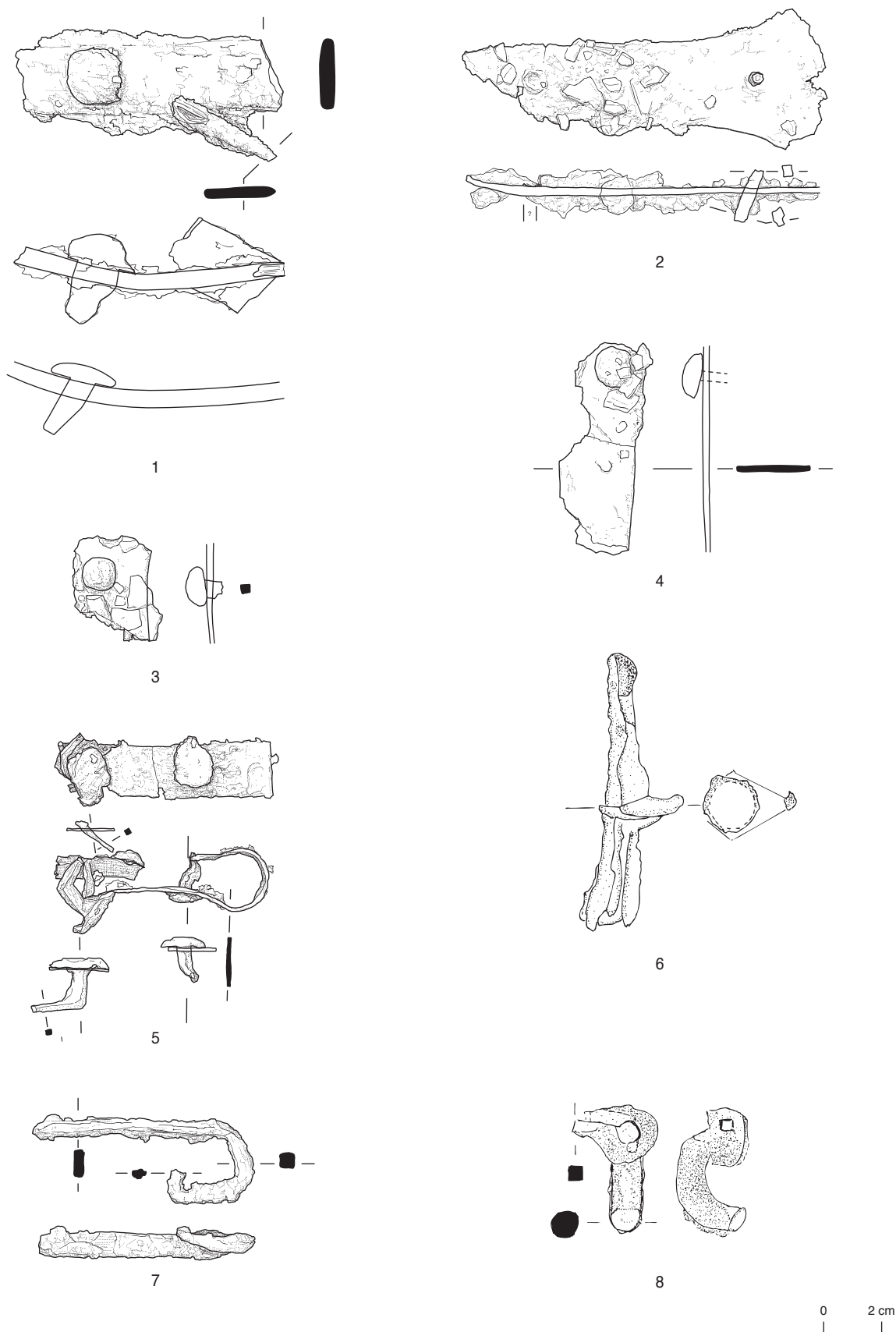
Discussion

Le total du fer en produits finis et rebutés s'élève à 7 886 g et une scorie de 94 g. De façon inattendue, c'est le mobilier en fer de la fosse PCo 774 qui nous permet le mieux d'entrevoir l'origine des matériaux brûlés contenus dans la fosse à brûlage. Il s'agit de pièces de



57. Bibracte, Mont Beuvray. La Pâturage du Couvent. Fosse PCo 774. Mobilier métallique, éléments de coffre (restitution et disposition des pièces) (DAO ULB/A. Stoll).

1: B990.9.774.29; 2: B990.9.774.33, B990.9.774.36; 3: B990.9.774.35; 4: B990.9.774.56.



58. *Bibracte, Mont Beuvray. La Pâtûre du Couvent. Fosse PCo 774. Mobilier métallique, éléments de coffre (DAO ULB/A. Stoll).*

1: fragment de pentures à noeud (B990.9.774.28); 2: fragment de pentures à noeud (B993.9.1821.20); 3: fragment de pentures à noeud (B993.9.1828.3); 4: fragment de pentures à noeud (B993.9.1828.4); 5: noeud roulé de penture (B990.9.774.31); 6: penne en fer (B990.9.774.34); 7: agrafe de menuiserie (B993.9.1821.19); 8: anneau (B990.9.774.46).

menuiserie, mobilière ou immobilière, dont au moins un coffre de très grande taille; l'abondance exceptionnelle des clous de menuiserie en fer complète les pièces de coffre ainsi que l'agrafe de menuiserie. Cette masse de clous de menuiserie pourrait être rapprochée d'une découverte similaire faite en 1986-1987, près de la Porte du Rebut, secteur du bastion nord. Il s'agit de l'effondrement (horizon 2) du niveau d'habitation situé sur la cave 1, où sont mentionnés des clous en grand nombre avec traces d'éléments de bois (Buchenschutz *et al.* 1999, p. 63, p. 183 ne renvoie qu'à l'horizon 1). On est tenté de conclure à un rejet des débris d'une grande combustion ayant atteint des températures capables d'effriter la céramique et surtout de déformer et de fondre partiellement le fer. D'autre part le matériel métallique recueilli dans les niveaux superficiels [754, 764] est suffisamment caractéristique pour indiquer une origine commune avec les matériaux de comblement de la fosse sous-jacente. On doit donc admettre un remaniement superficiel de la surface du comblement. Peut-être doit-il être mis en rapport avec le remaniement du mur de pierre bordant au nord le complexe PCo 3? Enfin du point de vue chronologique, le mobilier métallique de la fosse fournit deux formes caractéristiques de l'époque augustéenne: une fibule assez endommagée mais identifiée comme fibule à "tête couverte" et la plaque d'entrée de serrure à branches radiales comparable à l'exemplaire de la tombe 2050 de Wederath datée par une paire de fibules à collerette entre 20 et 10 av. J.-C.

Les monnaies

KATHERINE GRUEL

La fosse PCo 774 n'a livré qu'une monnaie (B993.9.1821.31; ill. 59). Il s'agit d'un potin très corrodé (touché par le feu?) appartenant à la série au triskèle zoomorphe (Gruel, Popovitch 2007, 86.3, n° 883). Visiblement produit à Bibracte, il apparaît dès les contextes La Tène D1 et est connu par 493 exemplaires sur le site pour cinq à Verdun sur le Doubs, six à Besançon et au moins deux à Mirebeau-sur-Bèze.



59. Bibracte, Mont Beuvray. La Pâtûre du Couvent. Fosse PCo 774. Potin au triskèle zoomorphe (B993.9.1821.31; cliché Bibracte/A. Maillier, n° 72467).

Les macro-restes végétaux carbonisés

JULIAN WIETHOLD

D'une façon générale, les recherches archéobotaniques à Bibracte ont pour but de définir non seulement la production agricole, mais aussi l'importance des différentes espèces cultivées et le mode d'approvisionnement de l'agglomération. C'est dans ces diverses perspectives qu'ont été étudiés, tantôt les restes végétaux carbonisés provenant des niveaux d'habitat ou du remplissage de fosses, tantôt des macro-restes végétaux imbibés d'eau, découverts dans les sédiments de la Fontaine Saint-Pierre (Wiethold 1993; 2009) et de la Fontaine de l'Écluse (Wiethold 1997, 253, tabl. 2, no. 2). En ce qui concerne la Pâtûre du Couvent, la cave d'un bâtiment de l'époque augustéenne récente avait déjà livré un abondant stock de céréales (Vitali, Wiethold 1996). Mais les données archéobotaniques concernant les périodes antérieures restaient attendues dans ce secteur de l'*oppidum*. Le travail de mise en valeur des données archéologiques et paléo-carpologiques issues des fouilles de l'université de Kiel (direction A. Haffner) à l'ouest de la grande voie, a permis de réduire cette lacune. Le remplissage brûlé de la fosse PCo 774, située à une dizaine de mètres de l'autre côté de la voie, a également livré un matériel paléo-carpologique clairement datable du début de l'époque augustéenne et conservant encore les traditions de l'âge du Fer dans les espèces de céréales cultivées et dans la cueillette des fruits sauvages. En 1993, dans la partie inférieure du remplissage de la fosse, une importante série de fruits complets carbonisés, pommes ou poires sauvages, a été découverte. La carbonisation leur avait valu une préservation exceptionnelle. L'année suivante, il a été possible d'effectuer un prélèvement de trente litres dans le remplissage inférieur [1828, 2427] riche en charbon de bois. Tamisé sur une maille de 0,3 mm, il a donné en outre des graines carbonisées (ill. 60).

Catalogue des macro-restes végétaux

Céréales

Le blé tendre (*Triticum aestivum* s.l., type compact), blé dur (*Triticum durum* Desf.) ou blé barbu (*Triticum turgidum* L.)

Restes recueillis: dix-sept caryopses carbonisés.

L: 4,38 mm; l: 3,21 mm; e: 2,85 mm; n = 10.

Cette espèce de blé nu est la céréale la mieux représentée dans l'échantillon. La plupart des grains sont de taille réduite et de forme sphérique, en particulier les individus les plus petits. Au regard des grains d'ami-

Noms scientifiques (Lambinon et al. 1992)	NR	Pourcentage 96 = 100 %	Noms français (Lambinon et al. 1992)
Céréales			
<i>Triticum aestivum/durum/turgidum</i>	17	18 %	Blé tendre/blé dur/blé barbu
<i>Triticum dicoccon</i>	3	3 %	Amidonnier
<i>Triticum dicoccon</i> , bases des glumes	1	1 %	Amidonnier; bases des glumes
<i>Triticum spelta vel dicoccon</i>	2	2 %	Epeautre/Amidonnier
<i>Triticum spelta</i> , bases des glumes	2	2 %	Epeautre, bases des glumes
<i>Panicum miliaceum</i>	1	1 %	Millet commun
<i>Hordeum vulgare</i> ssp. <i>vulgare</i>	1	1 %	Orge vêtue polystique
Légumineuses			
<i>Vicia sativa</i>	1	1 %	Vesce cultivée
Plantes à fruits sauvages			
<i>Pyrus pyraeaster</i> , fruits	51	53 %	Poirier sauvage, fruits
<i>Pyrus pyraeaster</i> , pépins	1	1 %	Poirier sauvage, pépins
<i>Malus cf. sylvestris</i>	11	12 %	Pommier (sauvage ?)
<i>Corylus avellana</i>	4	4 %	Noisetier
<i>Sambucus ebulus</i>	1	1 %	Sureau yèble
Total	96	100 %	

60. Bibracte, Mont Beuvray. La Pâtûre du Couvent. Fosse PCo 774. Restes végétaux carbonisés (échantillon n° 137 = [1828, 2427]). Sauf mention contraire, graines ou noyaux.

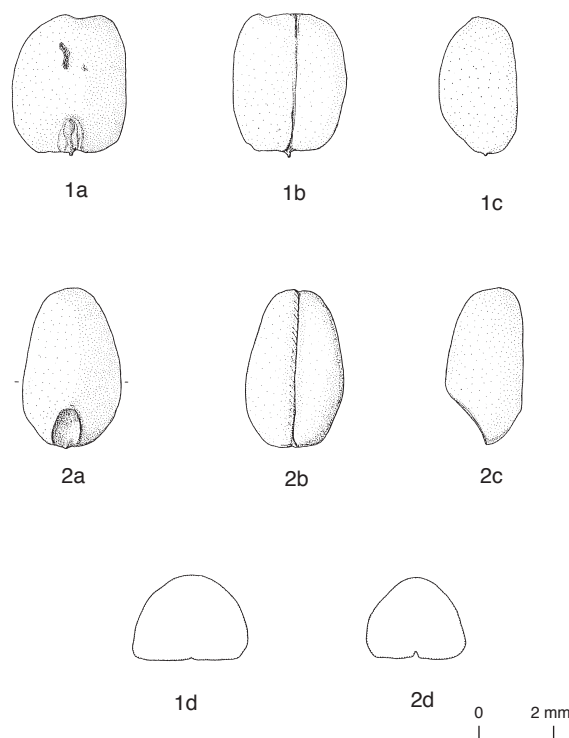
donnier, ces caryopses sont beaucoup plus petits, plus symétriques et plus trapus. L'épaisseur maximale se situe au milieu du grain. L'angle formé par le *scutellum* et la face ventrale est presque droit. La face ventrale est plate et le sillon ventral est rectiligne (ill. 61). Etant donné la forme générale des semences et la comparaison avec des blés nus d'époque augustéenne évoluée provenant de la structure de stockage (Vitali, Wiethold 1996) qui ont pu être identifiés sans ambiguïté comme une forme hexaploïde grâce aux fragments de rachis, ces caryopses de PCo 774 ont été attribués à une forme compacte du blé nu (*Triticum aestivum* s.l./*durum/turgidum*).

L'amidonnier (*Triticum dicoccon* Schrank)

Restes recueillis: trois grains attribuables avec certitude à l'amidonnier (ill. 62, n° 1 a-d).

L. : 5,67 mm; l. : 3,00 mm; e. : 2,47 mm; n = 3.

L'identification de l'amidonnier est confirmée par la découverte d'une base de glume. Les grains de l'amidonnier sont nettement plus longs que ceux du blé compact. Leur épaisseur maximale se situe vers le premier tiers du grain. La ligne dorsale s'élève progressivement et la position du germe est dans la plupart des cas légèrement déjetée. L'un des grains d'amidonnier présente une compression latérale. Selon la description de Kroll (1992), il peut s'agir éventuellement d'un grain provenant d'un épillet à un grain. L'amidonnier



61. Bibracte, Mont Beuvray. La Pâtûre du Couvent. Fosse PCo 774. Macrorestes végétaux carbonisés (dessins J. Wiethold). 1-2: Blé nu (*Triticum aestivum* s.l./*durum/turgidum*), forme compacte, a. vue dorsale, b. vue ventrale, c. vue latérale, d. vue en section.

fait partie des céréales bien représentées sur le site de Bibracte, aussi bien à la fin de l'époque celtique qu'au début de l'époque romaine.

L'épeautre (*Triticum spelta* L.)

Restes recueillis: cinq grains.

Compte tenu de leur mauvaise conservation, ces caryopses peuvent appartenir à l'épeautre ou à l'amidonnier. Toutefois, la présence de l'épeautre est attestée ici de manière certaine par des bases de glumes caractéristiques (ill. 62, n° 3 a-b) car largement évasées à la base, avec des nerfs proéminents.

L'orge vêtue à quatre rangs (*Hordeum vulgare* ssp. *vulgare* L.)

Restes recueillis: un seul caryopse.

L.: 4,7 mm; l.: 2,1 mm; h.: 1,8 mm; n = 1.

Le grain est endommagé et l'épiderme corrodé. L'empreinte des éléments vasculaires des glumes de part et d'autre du grain permet d'identifier la forme vêtue de l'orge. L'aspect typiquement en fuseau et le rapport longueur - largeur inférieur à 1,8 suggéreraient la forme à quatre rangs de l'orge vêtue. La forme à six rangs, actuellement la plus répandue, possède des grains plus gros et plus serrés. Toutefois, elle n'a encore jamais été rencontrée pour la fin de l'époque celtique.

Le millet commun (*Panicum miliaceum* L.)

Restes recueillis: un grain carbonisé.

L.: 2,0 mm; l.: 1,9 mm; h.: 1,2 mm; n = 1.

Le grain de millet est de forme arrondie (ill. 62, n° 2 a-b). La hauteur du *scutellum* est à peu près équivalente à la moitié du grain. La forme du grain et du *scutellum* est typique du millet commun, en particulier la largeur du *scutellum*. Le millet commun est déjà attesté à Bibracte à la fin de La Tène finale par des centaines de glumelles immergées dans les sédiments de la Fontaine Saint-Pierre (Wiethold 1993). Ph. Marinval (1992) a publié un aperçu d'ensemble des découvertes archéo-botaniques de millet commun et une description de leurs modalités de culture et de stockage. De nombreuses découvertes récentes viennent compléter cette information.

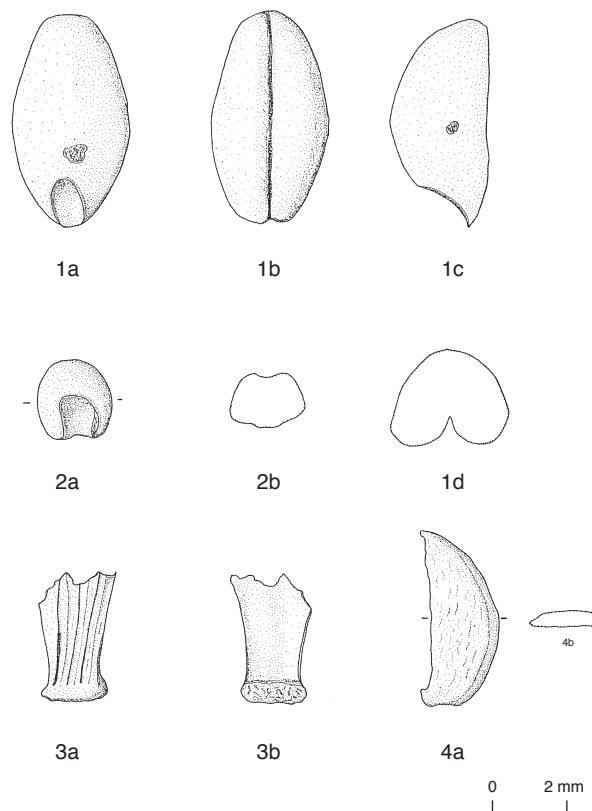
Légumineuses

La vesce cultivée (*Vicia sativa* ssp. *sativa*)

Restes recueillis: une graine.

L.: 3,2 mm; l.: 2,3 mm; h.: 2,2 mm; n = 1.

La graine carbonisée présente un contour irrégulier: elle est partiellement endommagée dans la région du hile. Toutefois, la forme générale de



62. Bibracte, Mont Beuvray. La Pâture du Couvent. Fosse PCo 774. Macrorestes végétaux carbonisés (dessins J. Wiethold). 1: amidonnier (*Triticum dicoccon* Schrank), a. vue dorsale, b. vue ventrale, c. vue latérale, d. vue en section; 2: millet commun (*Panicum miliaceum* L.), a. vue dorsale, b. vue en section; 3: épeautre (*Triticum spelta* L.), base de glume, a. vue dorsale, b. vue ventrale; 4: poire sauvage (*Pyrus pyraster* Burgd.), pépin, a. vue latérale, b. vue en section.

la graine et la morphologie du hile permettent d'exclure le pois. D'après les dimensions de la semence, il doit s'agir de la forme cultivée (*Vicia sativa* ssp. *sativa*). L'espèce est déjà connue comme plante alimentaire dans les couches d'habitat datées de La Tène finale de la zone fouillée par l'équipe allemande à la Pâture du Couvent.

Les fruits sauvages

Le poirier sauvage (*Pyrus pyraster* Burgd.)

Restes recueillis: cinquante et un fruits carbonisés. Deux demi-fruits ont été comptés pour un seul individu.

L.: 1,5 cm; l.: 1,34 cm; n = 43.

Il s'agit de petits fruits ronds bien conservés dont la largeur est en général légèrement supérieure à la hauteur (ill. 63). L'absence de dépression dans la région du point d'attache du pédicelle et du calice permet d'affirmer qu'il s'agit de poires. La plupart des fruits sont complets. L'épiderme de la moitié des fruits est ratatiné et la surface est ondulée, suite à

la carbonisation. Les restes du calice sont visibles au sommet du fruit ; ils ne sont pas tombés en cours de croissance. Au centre de l'entonnoir formé par le calice, on aperçoit encore le pistil. À l'opposé sont conservées des traces du pédicelle. Quelques fruits endommagés montrent la structure finement poreuse de la pulpe et, dans chacun des cinq carpelles, des pépins allongés ou en forme de faucille (ill. 64). En plus des cinquante et un fruits découverts, le tamisage de l'échantillon supplémentaire a livré un seul pépin carbonisé de poire. L'extrémité supérieure de la face ventrale du pépin possède l'excroissance caractéristique de l'espèce, systématiquement absente des pépins de pomme. Les dimensions de ce pépin sont de 4,5 mm pour la longueur et de 1,7 mm au maximum pour la largeur.

Le poirier sauvage est un arbre ou un arbuste de 8 à 18 m de haut. Il est généralement porteur d'épines et ses fleurs blanches produisent des fruits sphériques et biconiques d'une longueur comprise entre 1,3 et 3,5 cm et d'une largeur de 1,8 à 3,5 cm. La couleur du fruit est variable et oscille entre le jaune, le brun et le noir. Espèce héliophile, le poirier sauvage est répandu à travers toute l'Europe, dans les environnements boisés ou dans les paysages bocagers. L'arbre peut croître de la plaine jusqu'en moyenne montagne, vers 1 600 m. À l'heure actuelle, la sylviculture a entraîné sa raréfaction dans de nombreuses régions. Pour La Tène finale, la présence du poirier sauvage dans l'environnement du Mont Beuvray est plausible en bordure de la forêt. Les attestations archéobotaniques du poirier sauvage sont assez rares bien que ses fruits, par leur teneur en vitamines et en oligo-éléments, aient pu certainement apporter un complément alimentaire appréciable. Mais la

petite taille des fruits et la présence de cellules lignifiées qui rendent la chair grumelleuse, ont pu leur faire préférer les fruits également très accessibles du pommier sauvage *Malus sylvestris*.

Le pommier sauvage (*Malus cf. sylvestris* (L.) Mill.)

Restes recueillis: onze fruits carbonisés dont certains à l'état de fragments.

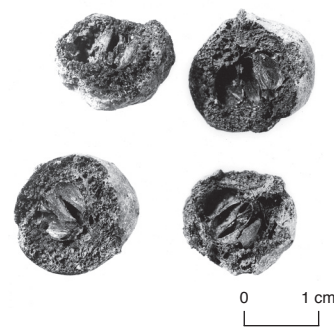
L. : 2,4 cm ; l. : 2,65 cm ; n = 10.

Les pommes, assez grandes, sont carbonisées de manière homogène sur toute leur surface (ill. 65). Les exemplaires bien conservés présentent une surface externe lisse et non altérée. La région du pédicelle est nettement creusée excluant les poires. Les fruits partiellement conservés présentent, en dehors du trognon, une chair fortement boursouflée par une carbonisation rapide. La brusque évaporation du jus lors de la carbonisation a produit dans certains cas de grandes alvéoles dans la chair des fruits. Lorsque la pulpe est conservée, elle offre une structure finement poreuse. Contrairement à la chair des fruits, les trognons sont très bien conservés et montrent des parois de carpelles unies et brillantes (ill. 66). Les surfaces des pépins, présentent une structure cellulaire fibreuse, typique de la pomme.

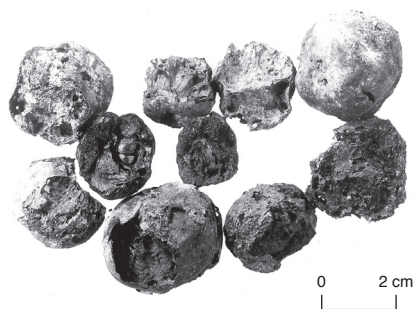
Les pommes carbonisées de la fosse augustéenne précoce, comparées aux pommes carbonisées préhistoriques — exclusivement sauvages — sont assez grandes. Seuls les exemplaires découverts dans les stations lacustres suisses les surpassent en taille. Ici, à quatre reprises, le diamètre des fruits et celui du trognon de quatre individus ont pu être mesurés. Leur rapport constitue un bon critère pour distinguer la pomme sauvage *Malus sylvestris* (L.) Mill. de la



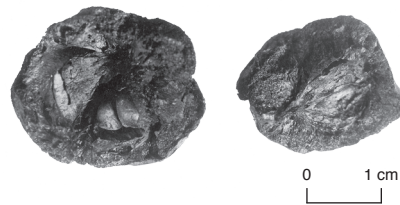
63. Bibracte, Mont Beuvray. La Pâtûre du Couvent. Fosse PCo 774. Macrorestes végétaux carbonisés (cliché D. Ohlsen/Institut für Ur- und Frühgeschichte, Universität Christian Albrechts, Kiel, Allemagne). Poires sauvages (*Pyrus pyraeaster* Burgd.) présentant des traces du pédicelle et du calice.



64. Bibracte, Mont Beuvray. La Pâtûre du Couvent. Fosse PCo 774. Macrorestes végétaux carbonisés (cliché D. Ohlsen/Institut für Ur- und Frühgeschichte, Universität Christian Albrechts, Kiel, Allemagne). Poires sauvages (*Pyrus pyraeaster* Burgd.). Demi fruits montrant les carpelles et les pépins.



65. Bibracte, Mont Beuvray. La Pâture du Couvent. Fosse PCo 774. Macrorestes végétaux carbonisés (cliché D. Ohlsen/Institut für Ur- und Frühgeschichte, Universität Christian Albrechts, Kiel, Allemagne). Pommier sauvage (*Malus cf. sylvestris*).



66. Bibracte, Mont Beuvray. La Pâture du Couvent Fosse PCo 774. Macrorestes végétaux carbonisés (cliché D. Ohlsen/Institut für Ur- und Frühgeschichte, Universität Christian Albrechts, Kiel, Allemagne). Pommier sauvage (?) (*Malus cf. sylvestris*). Demi fruits montrant les carpelles et les pépins.

pomme cultivée *Malus domestica* Borkh. Dans le cas des pommes sauvages, le diamètre du trognon est supérieur à celui de la chair entourant les carpelles (Hopf 1973). Pour les pommes cultivées récentes, Hopf utilise comme critère un rapport supérieur à 2 (2,2 - 3,5). Au Beuvray, les quatre pommes mesurables donnent un indice compris entre 1,97 et 2,25. Leur chair est, à une exception près, plus volumineuse que le diamètre de trognon. Ces dimensions restent inférieures aux indices cités pour les pommes cultivées. Dans l'appréciation de ces valeurs, il faut toutefois tenir compte de modifications certainement non négligeables subies par les dimensions du fruit lors du processus de carbonisation. Au cours de carbonisations expérimentales (Schweingruber 1979), des pommes sauvages actuelles ont perdu 25 % de leur taille. Le diamètre des petits exemplaires a diminué de 5 mm, et ceux des plus grands de 10 mm. On peut en déduire que nos pommes sauvages carbonisées possédaient un diamètre compris entre 15 et 25 mm. Elles entrent alors dans la catégorie des grandes pommes sauvages (Schweingruber 1979, fig. 7). Mais ces fruits, témoignant d'une carbonisation rapide, ont pu voir leur taille augmenter du fait du dégagement de bulles de gaz, ce phénomène les ayant littéralement fait gonfler. Dès lors et dans ce cas particulier, l'identification comme *Malus cf. sylvestris* est plus justifiée, et nous incluons cette découverte parmi les fruits sauvages. Mais la distinction nette entre de grandes pommes sauvages et de petites pommes cultivées reste impossible.

Le noisetier (*Corylus avellana* L.)

Restes recueillis: quatre individus incomplets.

Les noisettes ont toujours été des fruits très recherchés, disponibles en grandes quantités. Leurs graines

oléagineuses sont très nutritives et, une fois grillées, elles peuvent se conserver longtemps.

Le sureau yèble (*Sambucus ebulus* L.)

Restes recueillis: un pépin carbonisé.

La yèble est une espèce arbustive héliophile très commune, haute de 1 à 2 m, qui pousse dans les environnements forestiers partiellement ouverts, dans les haies ou tout emplacement ensoleillé que peut procurer un paysage agraire. Ses baies noires ont un goût désagréable et sont toxiques. Contrairement à celles du sureau *Sambucus nigra* et *Sambucus racemosa*, elles sont donc impropres à la consommation humaine (König 1993). On note que ses pépins carbonisés sont fréquents parmi les prélèvements archéobotaniques, répondant à sa fréquence dans les haies et les limites des champs. Ils doivent être considérés comme une contamination accidentelle des récoltes.

Discussion

Les principales céréales de La Tène finale et de l'époque augustéenne sont représentées ici par le blé nu (*Triticum aestivum* s.l./*durum/turgidum*), type compact, l'amidonnié *Triticum dicoccum*, l'épeautre *Triticum spelta*, l'orge polystique vêtue *Hordeum vulgare* spp. *vulgare* et le millet commun *Panicum miliaceum*. L'espèce dominante livrée par la fosse est le blé compact. La prépondérance d'un blé nu probablement hexaploïde et très panifiable, dans les contextes d'habitat de Bibracte à la fin de La Tène a pu déjà être établie à la Pâture du Couvent dans la zone des fouilles allemandes (Wiethold inédit). Remarquons-le, la culture du blé nu devait être mieux adaptée aux plaines éduennes, comme le bassin d'Autun, qu'aux alentours montagneux du

Mont Beuvray. En France, dans les régions de climat approprié, le blé nu est relativement répandu à la fin de La Tène. Dans ces mêmes régions, la culture de l'épeautre *Triticum spelta* est de moindre importance et qu'elle ne l'est aussi dans le Sud-Ouest allemand et suisse. Le blé compact et l'épeautre sont panifiables l'un et l'autre alors que l'orge fait nécessairement référence à la préparation de bouillies, ou servait d'aliment pour le bétail. Quant au millet commun, il convient mieux à la confection de bouillies ou de gruaux qu'à la préparation du pain ou des galettes. La fréquence des glumelles dans la Fontaine Saint-Pierre et la Fontaine de l'Écluse, sur le Mont Beuvray, a été favorisée par les conditions de conservation et ne reflète donc pas l'importance réelle de l'espèce par rapport aux autres céréales (Wiethold 1993).

Une seule espèce de légumineuse, la vesce cultivée *Vicia sativa* var. *sativa* est attestée dans le remplissage de la fosse. Sa culture, comme celle, non attestée ici, du pois *Pisum sativum* et celle de la fève *Vicia faba* var. *minor*, est connue dès la fin de La Tène et se poursuit à l'époque augustéenne.

À ce jour, les découvertes de pommes et de poires sauvages *Pyrus pyraster* en France restaient inexistantes pour la fin de La Tène, mais l'état de la recherche explique probablement cette lacune (Marinval 1988, Tabl. 8). De manière générale, les poires sauvages sont moins communes dans les ensembles archéobotaniques que les pommes sauvages. Les plus anciennes mentions de poirier sauvage proviennent de la station palafittique néolithique du bord du lac de Constance à Wangen (Heer 1866) et de celle du lac de Chalain dans le Jura français (Bertsch, Bertsch 1949). En Bourgogne il n'en existe qu'une attestation aux "Plantes du Mont" à Gurgy, vallée de l'Yonne, dans deux silos datés du post-rubané - pré-Cerny (Marinval 1995). Des découvertes de pommes sauvages carbonisées ont été effectuées en grand nombre, dans les stations lacustres néolithiques dès 1866. Elles sont régulièrement attestées à l'âge du Bronze (Hopf 1973). Il s'agit d'un fruit sauvage riche en vitamines, facile à récolter puis à conserver après séchage. En raison de son amertume, il ne peut être consommé frais : sa saveur est plus douce s'il est cuit ou séché. Au début de l'époque romaine, les découvertes de pommes sauvages ou de poires sauvages sont rares. Leur récolte perd de son intérêt avec l'essor de l'arboriculture fruitière et l'introduction ou l'importation de nombreuses plantes alimentaires. Le séchage des fruits sauvages, en fosses ou au-dessus de foyers, tend également à disparaître avec l'acquisition de nouvelles techniques de conservation des denrées alimentaires. Les chances de carbonisation des deux

fruits s'en trouvent réduites d'autant. La carence, pour l'âge du Fer, des découvertes de pommes et de poires carbonisées limite considérablement les possibilités d'étudier l'introduction par les Romains de l'arboriculture fruitière en Gaule. Nous le savons, les Romains sont à l'origine de la greffe des arbres fruitiers en Gaule comme d'ailleurs dans les régions romanisées de la Germanie. L'éventualité d'une introduction par eux de l'arboriculture dès avant la fin de l'indépendance gauloise ne peut toutefois pas être complètement exclue en raison des échanges culturels intensifs entre le monde méditerranéen et le monde celtique. Malheureusement nos informations archéologiques ne s'améliorent pas avec l'époque romaine car les nombreuses découvertes de pépins, de pommes et de poires imbibées et minéralisées dans les égouts et latrines romains ne permettent pas de distinguer précisément espèces sauvages ou cultivées. À considérer les fréquentes mentions de greffes dans les sources écrites, il devrait s'agir de fruits cultivés. La diffusion de l'arboriculture va probablement de pair avec le recul de la consommation des fruits sauvages. Elle date vraisemblablement du début de l'époque romaine. La découverte de pommes et, plus encore, de poires sauvages dans la fosse de la Pâturerie du Couvent, témoigne d'une situation antérieure à la phase de romanisation, mais en l'absence d'autres résultats, cet échantillon ne résout pas toutes les questions.

Synthèse

En 1998 déjà, la fosse à matériaux brûlés PCo 774 a fait l'objet d'une première publication dans l'étude collective consacrée aux travaux menés à Bibracte (Gruel, Vitali 1998, p. 121-124). Elle y prend place dans le panorama chronologique des occupations successives du Mont Beuvray et y figure comme jalon représentatif de l'Augustéen ancien, jusqu'alors peu présent dans les résultats de fouilles de l'*oppidum*. Si c'est là certainement l'un des intérêts majeurs de la fosse, ce n'est pas le seul. Lors de l'étude, deux autres aspects se sont très vite révélés d'un grand intérêt dans des champs aussi divers que l'arboriculture fruitière ou l'ameublement domestique. Le comblement de la fosse a livré une série de plus de cinquante fruits carbonisés, identifiés comme des pommes et des poires. Grâce à eux, nous pouvons toucher le problème de l'apparition de l'arboriculture fruitière, certainement romaine, dans la Gaule nouvellement conquise. Le volume très réduit de ces fruits, poires de 1,5 cm de haut et pommes de 2,5 cm, les rangent dans la catégorie des fruits sauvages. Toutefois les pommes sont assez grandes et de dimension approchant celles des petites pommes

cultivées. Vers 20 av. J.-C. en pays éduen, l'arboriculture ne paraît donc pas encore s'être fait jour et la récolte des fruits de la forêt se poursuivait.

Parallèlement est posée la question d'une menuiserie d'ameublement à travers une série de pièces de fer qui atteste, par exemple, l'existence de coffres de très grande taille et d'un luxe certain à en juger par une grande plaque d'entrée de serrure très décorative atteignant 32 cm de côté. On perçoit aussi, à partir d'une masse de près d'un millier de clous de menuiserie, la réalisation de cloutages sur panneaux de coffres ou sur vantaux de portes ou de volets. Cette menuiserie n'était manifestement pas négligeable quantitativement ni même sans doute qualitativement. Nous devons ces apports nouveaux à une partie bien spécifique des remblais de la fosse, celle qui porte la marque d'un feu intense.

Une maison incendiée

Une bonne partie des remblais de la fosse témoigne d'une combustion qui a atteint un pic thermique d'environ 1200° C attesté par les altérations suivantes de la céramique :

- fusion presque complète et fluages partiels de tessons indépendants, qui sont soudés à un angle de 90° ; légère vitrification et dégazage généralisé ;
- délitage avec déformation souple à 90° d'un piedouche de vase balustre (sans doute du type Bt 4) ; grésage externe, délitage interne et dégazage local. Mode d'assemblage du pied devenu visible ;
- bord plat d'une jarre en pâte claire grossière : éclatements thermiques du bord externe et de la surface interne ;
- petit tesson presque intact morphologiquement avec pourtant dégazage fin ;
- fragment de clou en fer soudé par le feu à un tesson de céramique fine morphologiquement intact dont la couleur primitive n'est plus identifiable.

Les délitages avec rubéfaction apparaissent en plus grande quantité, escortés — toujours en descendant sur l'échelle des températures — de toute la gamme des éclatements thermiques et des virages de couleurs de pâtes. Le pic de température indique une combustion avec beaucoup de combustible ; localement, un tirage intense, voire forcé, a pu intervenir. La variabilité des températures suggère une combustion accidentelle. Le dégazage quant à lui, montre un refroidissement lent de l'ordre de plusieurs jours (un refroidissement rapide aurait abouti à des formations vitreuses). On peut donc songer à l'incendie d'une construction à pans de bois, assez haute, les modalités d'écroulement des combles embrasés

ayant pu donner lieu à la formation d'effets de cheminée. L'extinction a dû s'effectuer très lentement. La fonction domestique de cette construction ne fait pas de doute au vu de la série céramique et des indices d'ameublement. Chronologiquement l'incendie est datable de l'Augustéen ancien d'après le petit tesson de sigillée noircie (entre 30 et 15 av. J.-C.) et les tessons de Dressel 20 (*Terminus post quem* vers 20 av. J.-C.) blanchis par le feu. La fibule à tête couverte et l'entrée de serrure du grand coffre vont dans le même sens. La totalité du comblement [774]-[1821] ne provient pas de l'incendie et montre par exemple des tessons même très petits sans aucune trace de feu. Le taux de fragmentation en est généralement très élevé et le taux de remontage très faible, tandis que l'érosion des surfaces et des reliefs est généralisée. Ces éléments, bien distincts de la composante brûlée, n'en sont pourtant pas stratigraphiquement séparables.

Deux fosses successives

La fosse PCo 774 a bien accueilli des éléments touchés par le feu mais elle n'a pu être le lieu du foyer. Ses parois n'ont montré, en effet, aucune trace de rubéfaction par le feu mais, au contraire, un enduisage de limon au moins partiel. D'autre part le creusement irrégulier en cuvette qui termine vers le haut la partie de la fosse à parois verticales ne s'étendait pas, quant à lui, jusque sous le mur [780] limitrophe du complexe PCo 3. À cet emplacement protégé, la fosse profonde remonte jusqu'à la base du parement et se termine exactement au droit d'une semelle de pierraille d'un état plus ancien du mur. Ses parois cylindriques et son fond en légère cuvette incitent à l'interpréter comme une fosse silo abandonnée et réemployée avant la construction du parement du mur. Elle a donc été initialement creusée avant le premier état du mur. Une fois complètement vidée de son stock, elle a été aussitôt tronquée par l'ouverture d'une large cuvette superficielle, irrégulière mais évitant le mur. L'ensemble de ces excavations fut immédiatement remblayé par épandage de remblais reprenant, sinon en totalité du moins en bonne part, des décombres d'une maison incendiée. L'ajout d'un parement externe du mur au complexe PCo 3 se fit sur cet épandage.

Implications pour la datation de PCo 3

Les deux états du mur bordant le terre-plein du complexe PCo 3 sont donc séparés par l'épandage [774, 1821]. Celui-ci fournit ainsi un moyen de datation pour un complexe dont, on le sait, la cave a été fouillée complètement par J. Déchelette, tandis que le terre-plein de la salle attenante, situé très haut, n'a livré aucun matériel datant. Les seules données

significatives pourraient provenir de la surface de la cour qui s'étendait en avant de la cave PCo 3. C'est dire l'intérêt du repère chronologique que propose la fosse PCo 774.

La difficulté principale réside dans une certaine approximation qui affecte l'alignement de ce mur par rapport au mur nord-est de la cave. Cette approximation est un peu moindre toutefois si l'on prend en compte la situation de la semelle du mur initial. On est donc tenté d'associer la construction de cet état à celle de la cave PCo 3, la fosse PCo 774 constituant alors un *terminus ante quem*. Malheureusement, il nous manquera toujours la liaison architecturale du mur de la cave avec le mur [780] bordant le terre-plein car cette articulation a été traversée par une tranchée de J. Déchelette.

LA CAVE EN BOIS PCo 2400

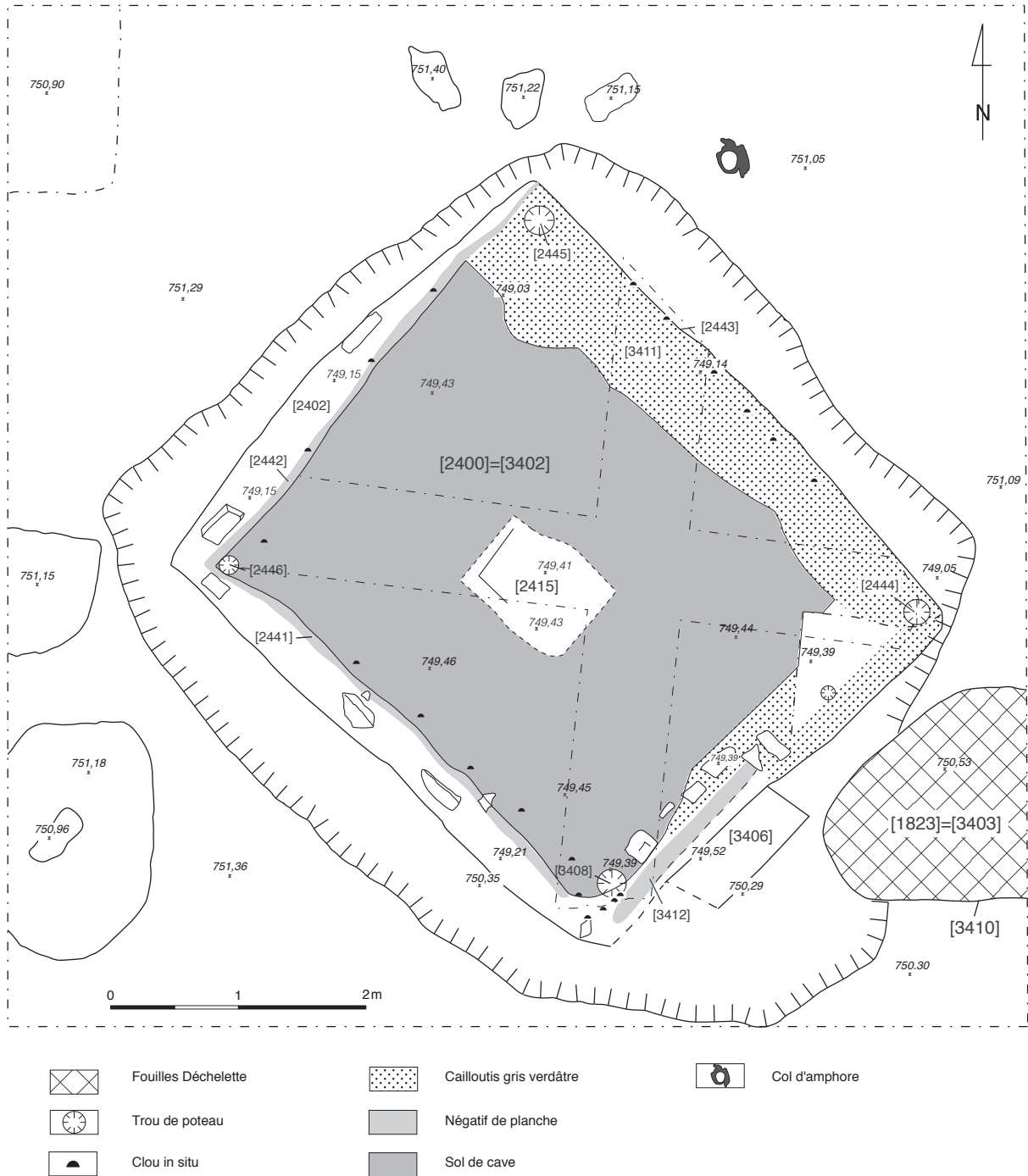
Incluse dans le bâti dense à l'angle sud-ouest de l'Îlot des Grandes Caves, la cave en bois PCo 2400, fouillée de 1992 à 1995, se situe entre deux étendues de sols de bâtiments, la plus vaste d'entre elles attenante aux grandes caves de pierre PCo 2 et PCo 2bis, et l'autre jouxtant la cave en pierre PCo 3 (*cf. supra*, ill. 2). Ce fut une découverte difficile en raison de l'état de conservation médiocre des vestiges. Le bois était totalement décomposé et n'était plus identifiable qu'indirectement par la présence récurrente de quelques clous de fer tandis que le terrain encaissant de cryoclaste se trouvait éboulé sauf à quelques décimètres du fond. En 1992, l'identification était d'autant plus délicate qu'il s'agissait d'un modèle de structure creuse alors inconnu, que ce fût à Bibracte ou ailleurs. On venait toutefois de découvrir sur l'*oppidum* de Besançon des structures creuses en bois – présentées au colloque de l'AFEAF en 1991 (Guilhot *et al.* 1992) – mais n'offrant guère qu'une analogie de principe. Pourtant à Bibracte, et même simultanément, apparut une autre cave en bois, à 15 m de distance, dans le terre-plein bordant PCo 2 étudié par l'université de Madrid. Cette structure (PCo 1432), à la différence de PCo 2400, avait brûlé et livra des éléments carbonisés en place d'une grande lisibilité. En 1992, une deuxième cave en bois carbonisée a été reconnue de l'autre côté de la grande voie par l'université de Bologne (PCo 585).

Déroulement des fouilles

Les niveaux supérieurs rencontrés en 1990 représentaient le nivellement du secteur. Après trois passes mécaniques suivies chaque fois de décapages manuels

et effectuées sur l'ensemble du carré de 8 x 8 m, ou par moitiés en ouest et en est [753, 756, 781, 782], les premières structures archéologiques sont apparues. La bordure sud-ouest du terre-plein attenante à la cave PCo 3 apparut comme limitée par une série de blocs désordonnés de moyen calibre faisant suite à un chaos de blocs de très gros calibres légèrement en contrebas, marquant le comblement d'une excavation. L'année suivante, toujours dans le nivellement supérieur, on rencontre deux niveaux de tessons d'amphores [1108] et [1129] après une passe mécanique. Ces deux couches nous ont livrés, la première 69,85 kg d'amphores et la seconde 20 kg. Au centre du deuxième niveau de tessons d'amphores apparut une couche de terre plus jaune [1130=1301=1314] dans le comblement de blocaille. En 1992, commença le démontage systématique de cette masse du comblement en évacuant manuellement les blocs et quartiers de pierre. On rencontra des pierres de gros calibre [1315] déversées verticalement. Il s'y mêlait de la céramique et des terres cuites architecturales dont une pièce exceptionnelle: une antéfixe à visage humaine. Ce démontage fut réalisé en respectant un axe diagonal nord-sud partageant en deux moitiés égales le dispositif quadrangulaire. Le travail s'est poursuivi en 1993. L'ensemble [1800] correspondant à [1315] produisit environ quatre-vingts fonds d'amphores, tous coupés à l'extrémité. La base de ce comblement massif et rapide fut atteinte au niveau 749,86 m, mettant en évidence le profil A-B-C (*cf. infra*, ill. 71). Sous [1315=1800] s'étendait une couche terreuse hétérogène et sombre [1829], sensiblement horizontale sur 5 m de long, à travers tout le fond de l'excavation. Latéralement, elle remontait à 45° environ en passant de 0,2 à 0,3 m d'épaisseur aux amorces inférieures et à quelques centimètres aux extrémités supérieures. Nous n'avons pas affaire à un comblement rapide et massif mais à une couche d'effondrement préalable qui s'était visiblement sédimentée au fond sur une surface de base et qui, sur les flancs, avait glissé selon des versants d'éboulis. En 1994, la couche de matériaux d'effondrement [1829=2406], atteignant 0,35 m d'épaisseur, fut entièrement démontée dans l'angle nord-ouest. Le sol [2400] de la cave est apparu. Sur sa surface, s'étendait un mince fluage généralisé [2401], d'un à deux centimètres d'épaisseur, fait d'arène granitique et de particules charbonneuses. La paroi nord-ouest était également repérée.

La fouille de l'angle nord ne montra aucune trace tant soit peu nette de poteau. En conséquence, le profil nord-sud fut rectifié et repoussé légèrement vers l'est: D-E (*cf. infra*, ill. 71). La paroi nord-est fut alors repérée. La fouille s'étendit ensuite à toute la moitié est de la cave. L'examen total du sol a comporté d'abord la réserve de deux bandes de cir-



67. Bibracte, Mont Beuvray. La Pâturage du Couvent. Plan de la cave PCo 2400 (relevé ULB, DAO ULB/A. Stoll).

culution étroites, disposées en croix et conservant à la base le fluage charbonneux [2401]. Un effondrement spécifique fut reconnu vers l'angle est, au droit du mur sud-est: des débris d'une plaque de foyer [2424] vraisemblablement tombée de l'étage. Par ailleurs, la cave n'était pas vide lorsque les superstructures s'effondrèrent, plusieurs objets (amphores, céramique, perles d'ambre, fusaïole) se trouvaient au contact du sol, "moulé" par le fluage. Pendant ce temps se poursuivait, 1 m plus haut, la fouille horizontale de la bordure est du carré. Elle livra, vers le sud-est, deux données significatives: une fosse à amphores [3410], fouillée et remblayée autrefois par J. Déchelette et, juste au sud-ouest, une poche de remblais dont on allait constater, l'année suivante, qu'elle correspondait à la descenderie de la cave. En 1995, la fouille de la cave en bois s'est achevée par l'examen de cet accès ménagé à l'extrémité sud de la paroi sud-est: allège de l'escalier [3406], marche et chambranle de la porte [3407] et poteau [3408] dans l'angle sud de la cave.

Description des structures

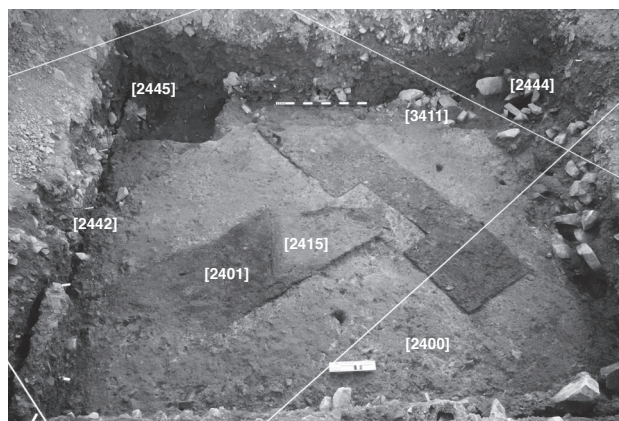
Caractéristiques générales (ill. 67, 68, 69)

La cave en bois a été aménagée dans le replat bien drainé du quartier central parcouru par la grande voie et à quelque dix mètres à l'est de celle-ci. Elle s'y trouvait enterrée des quatre côtés à plus d'1,6 m de profondeur (altitude du sol de la cave: 749,45 m), contrairement à nos grandes caves de pierre PCo 2, PCo 2bis et PCo 3 qui, engagées à flanc de versant, n'étaient tout à fait enterrées que de ce côté et très peu en façade. La détermination de la profondeur de la cave PCo 2400 par rapport à la surface de circulation de l'époque est liée aux connexions possibles avec les niveaux des sols archéologiques limitrophes et reste un problème qui sera envisagé plus loin. Ce creusement profond a rencontré très majoritairement un terrain caillouteux mais meuble. Il s'agit d'un cryoclaste épais présentant sur le flanc nord-est de la cave une configuration de cryoturbation. Tel que reconnu à la fouille, le plan de la cave en bois n'était pas rigoureusement carré mais plutôt trapézoïdal avec des parois peu rectilignes:

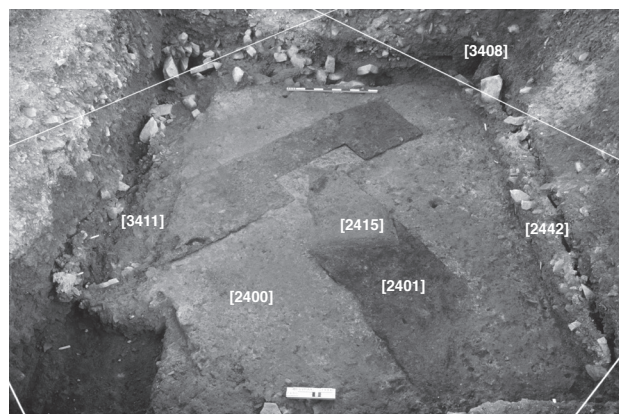
- la grande base formée par la paroi nord-est mesure 4,6 m de long;
- la petite base formée par la paroi sud-ouest mesure 4,1 m de long;
- la paroi nord-ouest, observable avec plus de précision, mesure 3,96 m;
- la paroi sud-est, la plus irrégulière, mesure 3,7 m de long;
- l'angle ouest est bien défini sur le terrain et forme un angle presque droit.

La superficie de la cave est de 16,25 m², soit une surface assez réduite par rapport à la cave PCo 585 fouillée par l'université de Bologne, mesurant 20 m². Un contraste général se dégage nettement par rapport aux caves de pierre (ill. 70).

L'orientation de la cave PCo 2400 est sensiblement conforme à celle de l'ensemble du quartier central: Îlot I "aux Grandes Caves", Îlot II "du grand atelier de forge", Îlot III "ouest". On notera un léger déport vers le nord qui se retrouve sur la paroi sud-ouest de la cave en pierre PCo 3.



68. Bibracte, Mont Beuvray. La Pâturerie du Couvent. Cave PCo 2400. Vue générale, vers le nord-est (cliché Bibracte/A. Maillier, n° 82296).



69. Bibracte, Mont Beuvray. La Pâturerie du Couvent. Cave PCo 2400. Vue générale, vers le sud-est (cliché Bibracte/A. Maillier, n° 82295).

Cave	Superficie
PCo 2	37,5 m ²
PCo 2bis	39 m ²
PCo 3	25,8 m ²

70. Bibracte, Mont Beuvray. La Pâturerie du Couvent. Comparaison des superficies des caves en pierre de l'Îlot des Grandes Caves.

Les parois

La paroi sud-ouest présentait à la base une rainure décimétrique [2441], sans enduit de sol, destinée à l'encastrement des planches qui avaient une épaisseur d'environ 4 cm. L'une d'elles devait avoir une longueur de 1,5 m. Elles étaient clouées à l'espacement de 0,6 à 0,7 m sur des montants situés à l'arrière. De ce côté, quelques pierres de calage ont été notées. Le bord de la cave avait été surcreusé ici jusqu'à la cote de 749,21 m et sur une largeur de 0,36 m. À partir de l'angle ouest, la rainure d'encastrement [2442] de la paroi nord-ouest n'est observable que sur un mètre à peine. De bout en bout (3,96 m de long), la trace de planches de même épaisseur s'observe nettement. L'espacement des clous à compter de chacun des angles est de 1,15 m, plus un clou à peu près médian dans l'intervalle (0,85-0,75 m). Le bord de la cave est surcreusé à la cote de 749,15 m et sur une largeur de 0,44 m. La paroi nord-est est peu nette et la surface de sol aménagé qui la longe est irrégulière sur près d'un mètre de large (gros cailloutis gris verdâtre [3411]). L'emplacement de la tranchée de fondation [2443] et des planches de revêtement est à remarquer localement dans la coupe D-E (ill. 71), à l'altitude 749,14 m. Dans l'angle nord, le sol a été sondé, un remaniement peu évident renverrait plutôt à l'installation d'un poteau d'angle [2445]. Quant à l'angle est, il présente sur le sol un petit amas de blocs tombés. Le poteau [2444] indiqué sur le plan général est incertain. La paroi sud-est, irrégulière, est peu franche. Vers l'angle est s'étale une plaque de foyer [2424], tombée de l'étage avec des blocs de pierre. C'est sur cette paroi, vers le sud, que prend place la descente de la cave.

L'état de conservation des parois était donc variable selon les côtés de la cave. La paroi sud-ouest nous a livré les informations les plus complètes. On y voit une tranchée de fondation creusée dans le *substratum* à 0,25 m de profondeur environ sous le niveau de circulation de la cave. Sa largeur se réduit vers les deux extrémités sud et ouest à une quinzaine de centimètres avec un rapide élargissement entre les deux jusqu'à atteindre le double. Le lambris de planches avait laissé une trace nette contre ce bord de sol (ép. : 4 cm). À l'arrière, quelques gros blocs de pierre de 0,2 à 0,4 m de long, en particulier autour de l'angle ouest, ont été observés. Ils ont peut-être servi de calage. Il n'y a pas de trous de poteaux dans cette tranchée de fondation, mais en avant du lambris, vers 0,4 m de haut, quatre clous de fer, espacés de 0,6 à 0,5 m, ont pu être localisés. On peut admettre qu'il en manque un cinquième à l'ouest. Ces clous supposent des montants situés à l'arrière

de planches assez larges superposées de chant horizontalement. Derrière le lambris, un conglomérat [2402] de glaise et de cailloutis comblait la tranchée et maintenait le talus de cryoclaste.

Le sol

L'éventualité d'une superposition de sols de cave d'abord envisagée suite à un sondage pratiqué dans l'angle nord a été écartée après vérification le long de la paroi nord-est. La situation stratifiée vue dans le sondage correspondait plutôt à l'installation d'un poteau d'angle [2445]. En fait, nous nous retrouvons devant le même type de sol que ceux rencontrés dans les caves en pierre PCo 2, PCo 2bis et PCo 3. La tête de roche compacte a été mise à nu par les constructeurs sous le cryoclaste, éventuellement entamée pour atteindre la profondeur voulue. Elle a été égaillée à l'aide d'une sorte de béton de glaise jaune [2400=3402] très plastique à charge de cailloutis rhyolitiques anguleux d'un gris verdâtre. La distinction, ici comme ailleurs, est difficile à faire avec la tête de roche en place, en raison de la compacité de ce béton ; seule la présence erratique de particules de charbon de bois permet de reconnaître sa nature anthropique. La finition de la surface, particulièrement soignée, fut réalisée simplement au moyen d'une glaise délayée, noyant les aspérités de la charge. On obtient ainsi, sur un enrochement très résistant, une surface de sol de fine granulométrie, d'une bonne horizontalité — variations centimétriques entre les altitudes 749,46 et 749,43 m — et de couleur claire d'un jaune assez pâle. Le sol [2400=3402] de la cave devient quelque peu irrégulier sur son périmètre tandis que le centre laisse voir, en partie, l'enrochement (usure ?). Aucune trace d'un poteau central n'a été relevée à la fouille.

Par contre vers le centre, un peu déporté vers le sud-ouest, sont apparues les traces d'un curieux dispositif. En effet lors de l'effondrement de la cave, le sol avait été recouvert, dans une zone centrale d'environ 2,5 m de diamètre, d'une mince couche [2401] de granulométrie fine à base d'arène granitique blanche mais complètement noircie par une très forte charge de particules de charbon de bois. Formée par percolation à travers l'effondrement du bâtiment, cette sédimentation fut suffisamment peu humide pour ne pas fluer sous les objets gisants au sol mais pour mouler les contacts. Ce fut le cas ici d'un petit assemblage [2415] très approximativement rectangulaire (0,65 x 1 m), probablement en bois, orienté sensiblement comme la cave et caractérisé par l'absence de finition de sol. Il faut sans doute voir dans ce dispositif, moins le témoin d'un support que d'une pièce de mobilier.

La couverture

Il y a peu de chose à dire sur la couverture de la cave en bois. On peut supposer des sablières basses prenant appui sur les montants intercalaires et les poteaux d'angle, espacés à des écartements difficiles à déterminer d'après la seule présence d'un certain nombre de clous. De plus, les situations observées varient sensiblement, on l'a vu, d'une paroi à l'autre. Rappelons l'absence de tout poteau central, compréhensible pour la couverture d'une superficie réduite.

La descente de cave

L'accès à la cave PCo 2400 se faisait vers l'angle sud. Son dispositif au sol occupait une moitié de la paroi sud-est. Cinq centimètres sous le niveau de sol et sur une longueur d'1,7 m, une série de six pierres plates avait été placée en bordure de l'aire de circulation de la cave et revêtue d'une couche de terre battue, retrouvant le niveau général du sol de cave. C'est le seul emplacement où sur la bordure de la cave un tel renforcement a été observé. Au-delà, vers l'extérieur du bâti, nous retrouvons le conglomérat de la tranchée de fondation, puis une sorte de petit seuil surélevé fait de matériaux terreux [3407] joignant, un peu plus loin, le plan incliné de la descente de cave. L'étroite zone où l'enrochement n'était pas recouvert correspondait, en fait, à l'emplacement d'une sablière basse [3412] qui doublait la largeur du "seuil" terreux et lui donnait un nez résistant. La marche ainsi formée devait donc avoir une largeur de 0,14 m. Plutôt qu'une marche, il s'agit peut-être d'un dormant où devaient venir se caler les deux pieds de l'escalier permettant d'accéder à la cave. Le plan incliné qui le guidait a pu être identifié lors de la fouille grâce à son revêtement terreux. L'inclinaison de l'escalier atteignait 51°. Il devait donc s'agir plutôt d'un escalier de meunier (sans contre-marche) qui ne devait pas être appuyé directement contre le revêtement terreux trop fragile, mais reposer à son sommet sur un autre dormant placé au niveau de l'ancienne surface supérieure, non conservée. La minceur de l'enduit terreux sur la pente implique un revêtement de planches venant en protection pour éviter les coups des pointes des pieds lors des remontées. C'est lui aussi qui a assuré la conservation au moment de l'effondrement. De même, les deux flancs de cette petite cage d'escalier devaient être recouverts de planches comme l'atteste l'enduit de terre encore bien observable sur le flanc nord. Dans l'angle sud au pied de l'escalier, un poteau rond [3408] d'un diamètre de 0,14 m, reconnaissable à sa mince couronne de carbonisation superficielle, bloquait l'extrémité sud de la sablière basse. Peut-être assurait-il aussi le bord de la paroi sud-est. Il est impossible de déterminer si, à ce chambranle, a jamais été

attaché un battant de porte. La fermeture de la cave devait plutôt s'effectuer en haut de l'escalier, que ce fût au moyen d'une porte ou d'une trappe en fonction du bâti supérieur dont dépendait la cave.

La fosse [3410] à l'extérieur de la cave

La descente de cave décrite ci-dessus n'était plus observable au-dessus de 750,21 m, l'éboulement du cryoclaste avait tout emporté. Dans l'angle formé en plan par la cave PCo 2400 et le côté sud-est du bâti du terre-plein situé à l'arrière de la cave PCo 3, une fosse [3410] avait déjà été reconnue en 1907 (1898?) et fouillée par J. Déchelette alors qu'il longeait l'extérieur des murs de la cave PCo 3. La fouille laissée par l'archéologue roannais se présentait comme une excavation oblongue greffée sur sa tranchée d'exploration et surcreusée vers l'ouest; là, elle n'était plus séparée des vestiges de la cave que par une mince paroi de cryoclaste.

Le remplissage [1823=3403] de la fosse était composé de remblais hétérogènes, brun assez clair vers le fond et le long des parois, comme si la fouille, laissée béante quelque temps, avait vu s'éroder ses parois. Par contre, le cœur du remplissage était beaucoup plus homogène et formé de matériaux terreux très sombres du fait d'une forte charge humifère. S'y mêlaient des ossements d'animaux en voie de dissolution mais encore partiellement identifiables (dents, os longs, etc.), attestant du caractère relativement récent de ce remplissage. Des matériaux de construction s'y trouvaient inclus: moellons rhyolitiques jetés au centre, fragments de tuiles très roulés, quelques clous en fer, une longue tige de fer brisée (15 cm environ), apparemment récente. Du matériel céramique avait été aussi rejeté: de grands morceaux d'amphores – dont deux morceaux de lèvres aux timbres assez usés et une troisième manifestation "dégriffée", quelques fragments de céramique. Ce matériel issu d'un remplissage postérieur aux fouilles modernes n'est pas présenté ici.

Stratigraphie

La séquence de la cave en bois a été obtenue à partir de la stratigraphie synthétique A-B, B-C, D-E (ill. 71). Les unités de fouille peuvent être regroupées en quatre phases:

- Phase 1: occupation.
- Phase 2: effondrement, chronologiquement proche de la phase 1, s'agissant pour l'essentiel du ou des étages qui se superposaient à la cave.
- Phase 3: comblement, succédant immédiatement en stratigraphie à la précédente dont elle est sans doute peu éloignée dans le temps. Le comble-

ment a pu incorporer des éléments d'anciennetés diverses, éventuellement hautes, tandis que les éléments strictement contemporains de l'entreprise risquent d'être rares.

- Phase 4: nivellement.

Phase 1: occupation

Les unités de fouille concernées sont [2400, 2402, 2405, 2415, 2441, 2442, 2443, 2444, 2445, 2446, 3401, 3402, 3406, 3407, 3408, 3411]. Il s'agit essentiellement du sol construit [2400=3402] décrit ci-dessus, de même que les éléments de la structure en bois de la cave. Aucun élément mobilier lié directement à la construction n'est apparu. Des traces d'occupation ont été rencontrées et bien identifiées grâce à la sédimentation fine [2401] sur le sol de cave. Plusieurs éléments ont été retrouvés entiers: les deux grandes amphores complètes (B994.9.2400.25, B994.9.2400.26), couchées à même le sol, sont exceptionnelles à Bibracte où la grande majorité de plusieurs dizaines de milliers d'amphores n'apparaît plus qu'à l'état de fragments. Ici même, aux 616 fragments de céramique représentant dix-neuf individus, s'ajoutaient un beau vase balustre, et du mobilier plus curieux et remarquable: une grande dalle de terre cuite *tegula mammata* (B994.9.2400.24) et le fragment d'une deuxième (B994.9.2400.32). Enfin, trois monnaies (deux potins et un bronze) ainsi qu'un poucier de gobelet en bronze (B994.9.2400.1) ont été retrouvés.

Phase 2: effondrement

Les unités de fouille concernées sont [1829=2406, 2401, 2420, 2421, 2424, 2425]. L'effondrement des parties hautes du bâti de la cave et par conséquent du bâti qui était superposé à la cave, a formé en fond de cave une couche épaisse de 0,4 m associant des matériaux hétérogènes (blocs de petit et moyen calibres, terres cuites architecturales et matériaux terreux noirs). Latéralement, elle remontait à 45° environ en passant de 0,2 à 0,3 m d'épaisseur, et finalement quelques centimètres aux extrémités supérieures. Dans la partie nord de la stratigraphie, une poche de terre argileuse [2440], rubéfiée à la base s'est trouvée entraînée dans l'éboulement. Vers le centre de la cave une surélévation en tas correspond apparemment à un affaissement central du plafond-plancher. À la base de la couche d'effondrement, une mince sédimentation d'arène granitique [2401] totalement noircie par du charbon de bois s'est formée par percolation et tapisse d'une strate de quelques centimètres le centre du sol de la cave sur une étendue d'environ 2,5 m de diamètre.

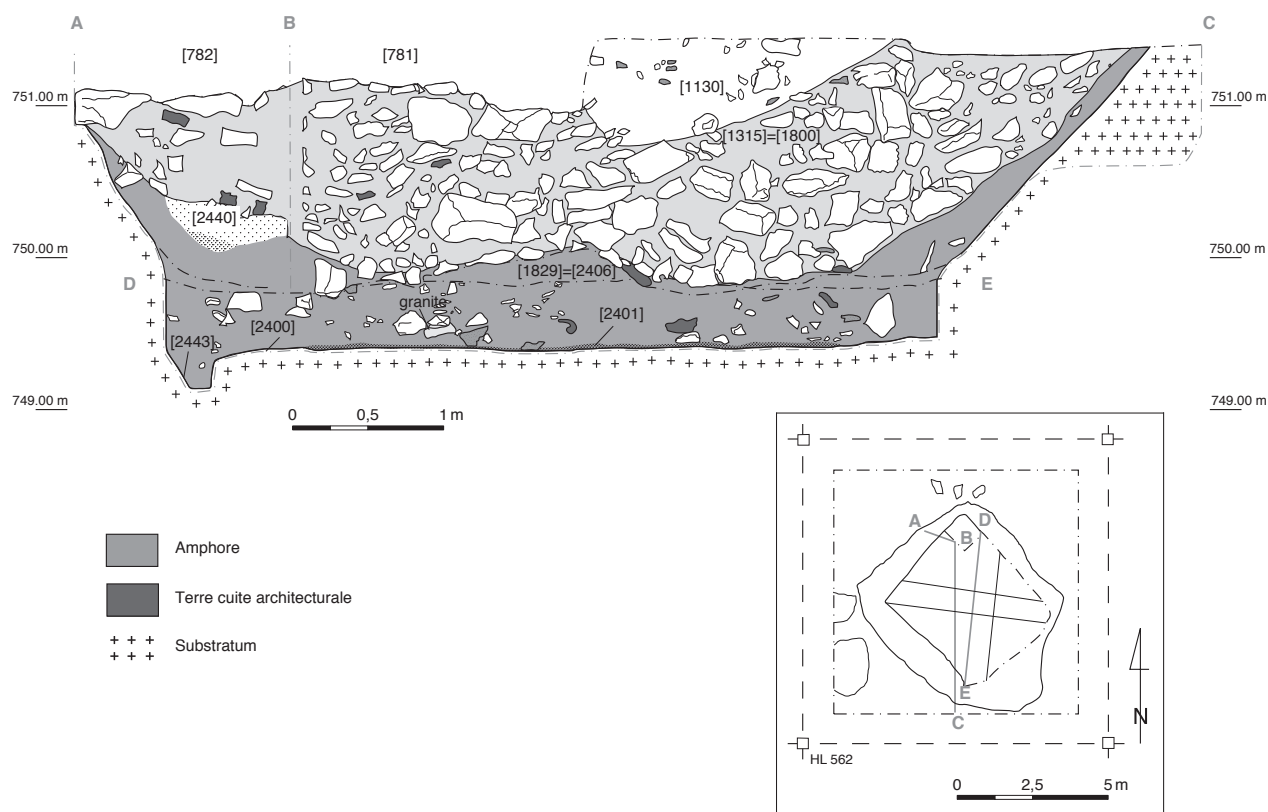
Phase 3: comblement

Les unités de fouille concernées sont [780, 1130=1301, 1302, 1314=1315=1800, 1801, 1802, 1805, 1814]. Le comblement du cratère de démolition s'est effectué rapidement avec des blocs de pierre de tous calibres - et souvent de très gros calibres - dans une matrice de terre brune [1315=1800]. S'y mêlent également d'autres matériaux: des terres cuites architecturales et de grands morceaux d'amphores. Le mode de formation de ce comblement particulièrement massif a empêché une lecture stratigraphique détaillée. Différentes constatations ponctuelles sur les modalités de comblement ont pu toutefois être réunies. Le poids de beaucoup de blocs nécessitant une manutention par deux hommes, l'acheminement a dû être opéré par charriots. Les versages, effectués à partir des quatre côtés, ne permettaient pas de remplir le centre; une sorte de quai de débarquement provisoire, fait d'une terrasse de blocs et longeant, en contrebas, le côté sud-ouest de la cave sur un bon mètre de long, a permis de combler le centre. De ce fait, au terme de l'opération ne subsiste plus qu'une faible dépression centrale.

Parmi les terres cuites architecturales se trouvait une antéfixe à visage humain (B992.9.1315.105) entier mais très usé, qui nous livre un indice sur l'origine première d'une partie au moins des matériaux de comblement: plusieurs fragments d'antéfixes sortis du même moule ont été retrouvés associés au grand édifice à plan basilical de l'Îlot des Grandes Forges, distant d'une cinquantaine de mètres (Szabó 2005, p. 121, ill. 7; Szabó 2007, p. 133, ill. 11). D'autre part, les gros blocs de pierre ont, pour la plupart, l'apparence de quartiers de carrière non encore débités. Ils sont associés à quelques autres, aussi volumineux, mais montrant des traces d'érosion caractéristiques de blocs de surface. Au nombre des débris d'amphores on relèvera spécialement quelque quatre-vingts bases d'amphores toutes coupées de même, probablement les rebuts d'une opération de débitage d'amphores remployées pour la réalisation de canalisations. Les débris d'activité domestique interviennent aussi, tels d'assez nombreux fragments de meules (*cf. infra*, Le matériel de mouture).

Phase 4: nivellement

Les unités de fouille concernées sont [753, 756, 781, 782, 1108, 1129, 1130, 1302]. Peu d'informations ont été livrées par les couches de nivellement qui surmontaient le comblement. La fouille a été effectuée en plusieurs passes mécaniques et manuelles alternées d'une dizaine de centimètres chacune, correspondant aux unités de fouille mentionnées ci-dessus. Le sommet du comblement au centre de la cave, constitué de



71. *Bibracte, Mont Beuvray. La Pâturerie du Couvent. Cave PCo 2400. Coupe stratigraphique (relevé ULB, DAO ULB/A. Stoll).*

grosses pierres prises dans une argile jaune [1130], a également été inclus dans cette phase afin d'éviter au mieux les mélanges de matériel.

Le mobilier céramique

LAURENT BAVAY, AXELLE LETOR

La phase d'utilisation

Les tessons et vases des UF regroupées dans cette phase proviennent du niveau à même le sol de la cave en bois et, en très faible nombre, des structures correspondant à son aménagement (descenderie, trou de poteau et remplissage entre le *substratum* et la paroi de bois). On notera un vase ovoïde complet, écrasé en place, ainsi que deux amphores Dressel I entières, dont l'appartenance au dernier état d'utilisation de la cave ne fait pas de doute. Toutes les autres pièces sont fragmentaires. L'ensemble représente un nombre minimum de quarante individus pour un total de 132 fragments (ill. 72).

Céramiques méditerranéennes (hors Gaule)

- Céramique à vernis noir (2 ind.): le groupe de la Campanienne Boïde, à pâte beige et revêtement

de mauvaise qualité du nord de la Campanie et du Latium méridional, est représenté par un bord de pyxide ou coupelle Lamb. 2 (ill. 73, n° 1) et un bord de "vasque" Lamb. 4 (ill. 73, n° 2).

Céramiques de tradition ou d'influence méditerranéenne (Gaule ou indéterminé)

- Cruches à pâte claire (1 ind.): une douzaine de fragments de panse appartiennent à des cruches à pâte claire, mais aucun type n'est identifiable.
- Céramique à engobe rouge interne (1 ind.): un fond de *patina* (ill. 73, n° 3).
- Céramique présigillée (1 ind.): deux fragments de panse attestent la présence des productions rhodaniennes dites présigillées, à revêtement brunâtre.

Céramiques fines de production gauloise à pâte claire

- Céramique peinte (2 ind.): un fragment de panse, probablement retaillé en jeton, à pâte orange avec motif peint en blanc-beige sur fond gris-brun (ill. 73, n° 4) comportant la queue enroulée en spirale et le départ de la ramure d'un cervidé (Gruel, Vitali 1998, p. 69, fig. 44), et un fond plat à revête-

Catégorie céramique	NMI	Forme	Type	Portion cons.	NR	N°inventaire	Dessin	Commentaire
Céramiques méditerranéennes (hors Gaule)								
CAMPB-oïde	2	Coupelle	Lamb. 2	1 bd	1	B994.9.2400.28	ill. 73, n° 1	
		Vasque	Lamb. 4	1 bd	1	B994.9.2400.8	ill. 73, n° 2	
Céramiques de tradition ou d'influence méditerranéenne (Gaule ou indéterminé)								
PCCRU	1	Indét.	Indét.	12 pn	12			
EIRA	1	<i>Patina</i>	Indét.	1 fd	1	B994.9.2402.10	ill. 73, n° 3	
PRETS	1	Indét.	Indét.	2 pn	2			
Céramiques fines de production gauloise à pâte claire								
PEINTA	1	Indét.	Indét.	1 pn	2	B994.9.2400.30	ill. 73, n° 4	
PEINTB	1	Indét.	Indét.	1 fd	1	B994.9.2402.13	ill. 73, n° 5	
PARFINB	1	Gobelet	Indét.	1fd	1	B994.9.2402.11	ill. 73, n° 6	décor à la molette sur la panse
PCENGOB	1	Indét.	Indét.	2 pn	2			
PCLUSTR	1	Indét.	Indét.	2 pn	2			
Céramiques fines de production gauloise à pâte sombre								
PSFINA	1	Bol	Indét.	1 bd / 2pn	3			
PGFINH	3	Assiette	A2a	1 bd	1	B994.9.2400.12	ill. 73, n° 7	
		Bouteille	Bt4	1 bd	1			
		Pot	var. p15	1 bd	1	B994.9.2400.1	ill. 73, n° 8	
		Indét.	Indét.	3 pn	3			
PGFINLF	2	Tonnelet	Indét.	1 bd	1			
		Pot	P12a	1 fc	1	B994.9.2400.21	ill. 73, n° 9	
		Indét.	Indét.	10 pn	10			
PGFINTN	1	Assiette	Lamb. 7	1 bd	1			
Céramiques mi-fines de production gauloise								
MICACMIFIN	3	Pot	P4b	2 bd	2	B995.9.3406.2, B994.9.2402.16	ill. 73, n° 10, 11	
		Couvercle	Cv3	1 fc	1	B994.9.2400.14	ill. 73, n° 12	
		Indét.	Indét.	2 pn	2			
PCMIFIN	1	Indét.	Indét.	4 pn	4			
PGMIFIN	11	Assiette	A1a	1 bd	1	B994.9.2402.6	ill. 74, n° 1	
		Écuelle	E1b	1 bd	1	B995.9.3406.5	ill. 74, n° 2	graffite
		Écuelle	E2a-b	3 bd	3	B994.9.2402.15, B994.9.2400.13, B994.9.2402.14	ill. 74, n° 3, 4, 5	
		Écuelle	E11	1 bd	1			
		Bol	B3	1 bd	1			
		Pot	P12	1 bd	1	B994.9.2400.29	ill. 74, n° 6	
		Pot	P15	1 bd	1	B994.9.2400.6	ill. 74, n° 7	
		Tonnelet	T	1 bd	1	B994.9.2402.12	ill. 74, n° 8	
Gobelet	1	G	1 fd	1	B994.9.2402.17	ill. 74, n° 9		
		Indét.	Indét.	16 pn	16			
Céramiques non-tournées de production gauloise								
MICACB	2	Pot	P17	1 bd	1			

72. Bibracte, Mont Beuvray. La Pâturage du Couvent. Cave PCo 2400. Inventaire de la céramique de la phase d'utilisation.

Catégorie céramique	NMI	Forme	Type	Portion cons.	NR	N°inventaire	Dessin	Commentaire
		Pot	P19	1 bd	1			
		Indét.	Indét.	13 pn	13			
PCGROS	2	Jatte	E8b	1 bd	1			
		Faiselle	F1	1 pn	1	B995.9.3406.3	ill.74, n° 10	
		Indét.	Indét.	2 pn	2			
PCGROSCN	1	Indét.	Indét.	1 pn	1			
PSGROS	3	Écuelle	E10a	1bd	1			
		Pot	P19	1 bd	1			
		Pot	P20a	1 bd	1	B994.9.2400.5	ill.74, n° 11	
		Indét.	Indét.	26 pn	26			
tot: 40					tot: 132			

72. *Bibracte, Mont Beuvray. La Pâturerie du Couvent. Cave PCo 2400. Inventaire de la céramique de la phase d'utilisation.*

ment lie-de-vin (ill. 73, n° 5).

- Céramique à paroi fine type Beuvray (1 ind.): un pied de gobelet portant sur la panse un décor à la molette de traits parallèles obliques (ill. 73, n° 6).
- Les productions à pâte claire engobée (1 ind.) et à pâte claire lustrée (1 ind.) sont représentées par quelques fragments de panse indéterminés.

Céramiques fines de production gauloise à pâte sombre

- Céramique sombre (1 ind.): un bol de type indéterminé.
- Céramique grise homogène lissée (3 ind.): une assiette à bord relevé imitant la forme Lamb. 7 (A2a; ill. 73, n° 7), une bouteille à col rentrant marqué et mouluré et bord court éversé (Bt 4), un pot ovoïde à col court, épaule moulurée et bord éversé portant un décor de damier à la molette sur la partie supérieure de la panse (variante P15; ill. 73, n° 8).
- Céramique grise lissée enfumée (2 ind.): un tonnelet et un vase ovoïde à pied, complet (P12a; ill. 73, n° 9). Celui-ci porte un décor de lignes ondulées tracées au peigne au niveau de l'épaule, de part et d'autre d'une baguette horizontale, et de lignes verticales parallèles au brunissoir sous le diamètre maximal de la panse; la base du col est soulignée par une baguette appliquée.
- Céramique grise lissée à pâte kaolinique *terra nigra* (1 ind.): une assiette à bord relevé imitant la forme Lamb. 7.

Céramiques mi-fines de production gauloise

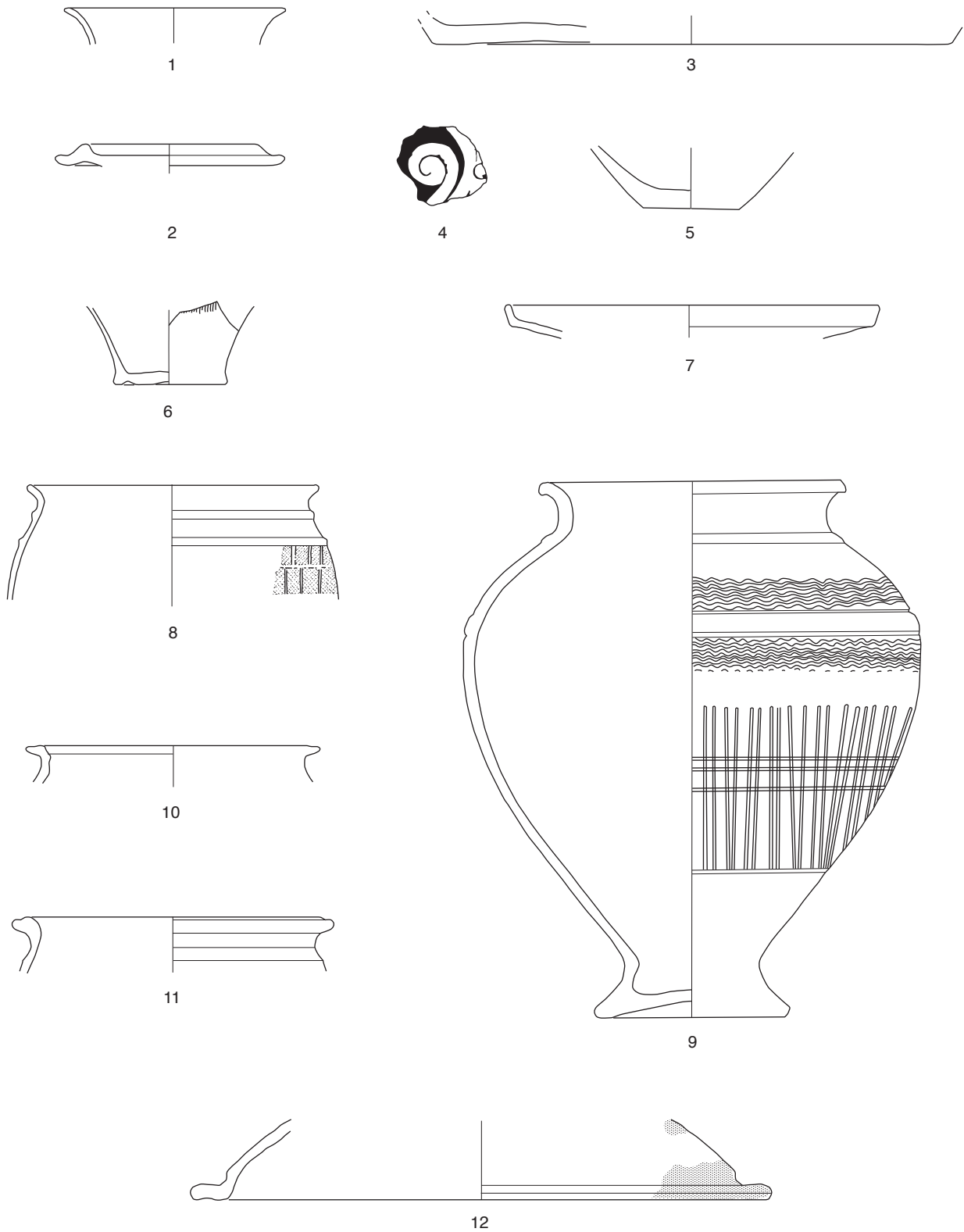
- Céramique mi-fine claire à revêtement micacé (3 ind.): deux pots ovoïdes à col court cylin-

drique marqué et bord éversé à lèvres horizontales et face supérieure concave (P4b; ill. 73, n° 10, 11), un couvercle à lèvres saillantes moulurées (Cv3; ill. 73, n° 12).

- Céramique mi-fine claire (1 ind.): panses indéterminées.
- Céramique mi-fine grise (11 ind.): une assiette à bord relevé dérivée de la forme Lamb. 5 (A1a; ill. 74, n° 1), une écuelle à bord rentrant portant sur la surface externe un graffiti de lignes incisées (E1b; ill. 74, n° 2), trois écuelles à bord rentrant mouluré (E2a-b; ill. 74, n° 3, 4, 5), une écuelle à profil en "S" (E11), un bol hémisphérique refermé à lèvres simple arrondie (B3), un pot ovoïde à col court et bord éversé (P12; ill. 74, n° 6), un pot trapu à col court, épaule moulurée et bord en bourrelet saillant portant sous l'épaule un décor à la molette (P15; ill. 74, n° 7), un tonnelet (ill. 74, n° 8), un pied de gobelet portant sur la panse un décor d'impression de points (ill. 74, n° 9).

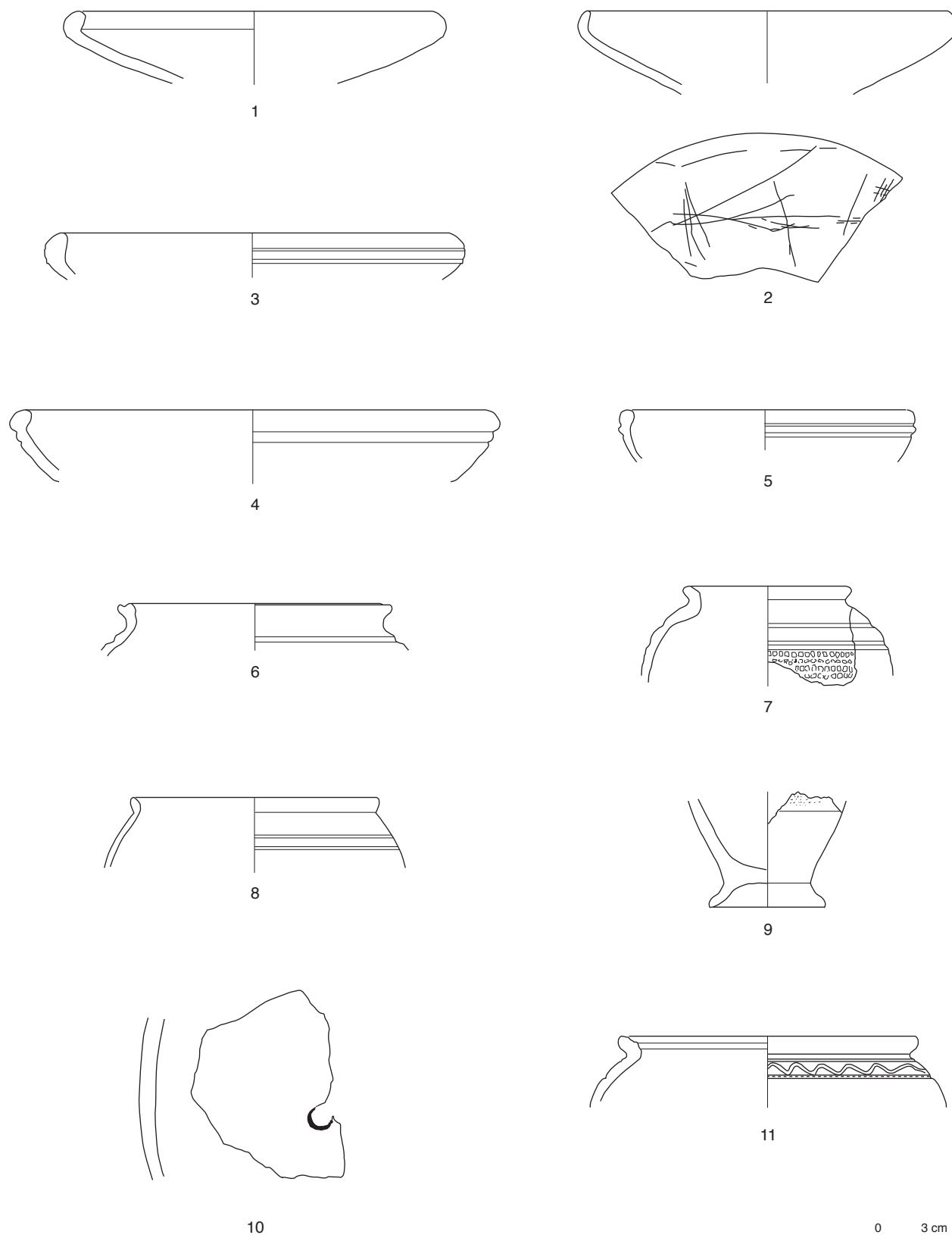
Céramiques non tournées de production gauloise

- Céramique grossière à revêtement micacé type Besançon (2 ind.): un pot ovoïde sans col à bord éversé mouluré et lèvres incurvées (P17), un pot ovoïde sans col à bord éversé mouluré et lèvres renflées (P19).
- Céramique grossière claire (2 ind.): une jatte à lèvres triangulaires moulurées rentrantes (E8b), un fragment de panse de vase perforé (F1; ill. 74, n° 10).
- Céramique grossière claire à couverture noire (1 ind.): panse indéterminée.
- Céramique grossière sombre (3 ind.): une écuelle à bord éversé horizontal (E10a), un



0 3 cm

73. Bibracte, Mont Beuvray. La Pâturage du Couvent. Cave PCo 2400. Céramique de la phase d'utilisation (DAO ULB/A. Stoll). campanienne B-oidé: n° 1 (B994.9.2400.28), n° 2 (B994.9.2400.8); céramique à engobe interne rouge: n° 3 (B994.9.2402.10); céramique peinte: n° 4 (B994.9.2400.30), n° 5 (B994.9.2402.13); céramique à paroi fine type Beuvray: n° 6 (B994.9.2402.11); grise homogène: n° 7 (B994.9.2400.12), n° 8 (B994.9.2400.1); grise lissée enfumée: n° 9 (B994.9.2400.21); céramique claire mi-fine à revêtement micacé: n° 10 (B995.9.3406.2), n° 11 (B994.9.2402.16), n° 12 (B994.9.2400.14).



74. Bibracte, Mont Beuvray. La Pâturerie du Couvent. Cave PCo 2400. Céramique de la phase d'utilisation (DAO ULB/A. Stall).
 grise mi-fine: n° 1 (B994.9.2402.6), n° 2 (B995.9.3406.5), n° 3 (B994.9.2402.15), n° 4 (B994.9.2400.13), n° 5 (B994.9.2402.14), n° 6 (B994.9.2400.29),
 n° 7 (B994.9.2400.6), n° 8 (B994.9.2402.12), n° 9 (B994.9.2402.17); claire grossière: n° 10 (B995.9.3406.3); sombre grossière: n° 11 (B994.9.2400.5).

pot ovoïde sans col à bord éversé mouluré et lèvres renflées (P19), un pot ovoïde sans col à bord éversé mouluré et lèvres en bourrelet finement moulurées, portant sur l'épaule une ligne ondulée horizontale tracée dans l'argile (P20a; ill. 74, n° 11).

Datation

Le matériel présenté suscite quelques remarques quant à la datation de la phase d'utilisation de la cave. Tout d'abord, on notera que le caractère très fragmentaire de la majorité des vases ne permet pas d'assurer l'homogénéité de l'ensemble, qui a pu être contaminé par des éléments provenant des niveaux supérieurs, notamment d'effondrement et de comblement. Par ailleurs, étant donné le petit nombre de pièces qui composent ce groupe (NMI = 40), les proportions relatives des différentes catégories n'offrent pas une validité statistique satisfaisante.

La céramique importée à vernis noir campanienne Boïde comprend un bord de pyxide Lamb. 2, forme qui apparaît sur l'*oppidum* dès l'horizon 1 de la *domus* PC 1, daté de La Tène D1b (130-120 à 90-80 av. J.-C. ; Paunier, Luginbühl 2004, p. 209). Les présigillées à vernis brun d'origine rhodanienne sont, quant à elles, caractéristiques des horizons La Tène D2b (50 à 30 av. J.-C.), période où apparaissent aussi les plats à engobe interne rouge non-pompéiens (Paunier, Luginbühl 2004, p. 212, 219). La présence d'imitation de paroi fine de type Beuvray constituerait un élément un peu plus tardif, puisque l'apparition de ce groupe ne semble pas antérieure à l'époque augustéenne (Gruel, Vitali 1998, p. 121 ; Paunier, Luginbühl 2004, p. 217), avec l'horizon 4 de la *domus* PC 1. Les cruches à pâte claire d'origine méditerranéenne ne sont quant à elles représentées que par des fragments de panse qui ne permettent pas une identification du type. Les deux seuls fragments de céramique peinte s'inscrivent dans les productions régionales typiques du Mont Beuvray, dont le peu de variété a déjà été souligné par ailleurs (Barral, Luginbühl 1996, p. 260-261) : un tesson (probablement retaillé en jeton) à motif zoomorphe conservant la queue enroulée en spirale et le départ de la ramure d'un cervidé, et la base plate d'une bouteille à peinture lie-de-vin. La nature même du fragment peint retaillé en jeton indique son caractère résiduel. Les productions fines régionales à pâte grise sont marquées principalement par les formes caractéristiques de La Tène D1 et La Tène D2, telles les coupes ou écuelles à bord rentrant et les vases ovoïdes, alors que les assiettes carénées inspirées des formes italiques (notamment Lamb. 5/7) et qui se développent à partir de la période augustéenne pré-

coce n'apparaissent pratiquement pas. L'élément le plus remarquable est un vase ovoïde complet à pied, portant un décor ondé au peigne et l'épaulement souligné par deux baguettes, ainsi qu'un décor réalisé au brunissoire sur la panse. La forme générale du vase correspond au répertoire La Tène D1 évolué/La Tène D2 mais l'association des techniques de décoration pourrait toutefois indiquer une date plus basse, vers la fin de La Tène D2 voire même à la période augustéenne précoce (Joly, Barral 1992, p. 106).

Chronologiquement, l'ensemble présente donc un faciès où dominent les productions pré-augustéennes tardives. Avec les réserves nécessaires devant un ensemble qui ne comprend que quarante individus (NMI), on notera aussi l'absence des marqueurs augustéens classiques : sigillée italique, gobelets ACO et autres productions caractéristiques telles que les marmites tripodes. Seule l'imitation de paroi fine type Beuvray invite à situer l'ensemble au plus tôt durant l'époque augustéenne précoce. Il convient donc de souligner encore ici la possibilité d'une contamination par les niveaux supérieurs au moment de la fouille. Le fragment provient en effet de l'aménagement [2402] entre le *substratum* et le lambris de bois disparu de la paroi nord-ouest de la cave, et des éléments provenant de la phase d'effondrement (notamment de [1829] et [2406]) ont pu se trouver mêlés à cet ensemble. Il nous paraît plus raisonnable, en l'état, de considérer une date légèrement plus haute, au cours de La Tène D2b, pour l'utilisation de la cave PCo 2400.

La phase d'effondrement

Le matériel céramique non amphorique attribué à cette phase comprend un nombre minimum de quatre-vingt-deux individus, pour un total de 299 fragments (ill. 75).

Céramiques méditerranéennes (hors Gaule)

- Céramique à vernis noir (2 ind.) : un bord de bol Lamb. 31b de qualité tardive (ill. 76, n° 1) appartient au groupe de la Campanienne A (1 ind.) à pâte rouge, fine et dure. La Campanienne B-ovide (1 ind.) à pâte claire est représentée par un fragment de panse.
- Céramique à paroi fine non engobée (3 ind.) : un fond plat de vase fermé à panse ovoïde (ill. 76, n° 2), un fragment de panse avec relief à la barbotine et deux bandes horizontales peintes en noir (ill. 76, n° 3), un fragment de panse avec décor de bandes horizontales à la roulette (ill. 76, n° 4).

Catégorie céramique	NMI	Forme	Type	Portion cons.	NR	N° inventaire	Dessin	Commentaire
Céramiques méditerranéennes (hors Gaule)								
CAMP A	1	Bol	Lamb. 31b	1 bd / 1 pn	2	B994.9.2406.10	ill. 76, n° 1	
CAMP B-oide	1	Indét.	Indét.	1 pn	1			
PARFINA	3	Indét.	Indét.	1 fd / 2 pn	3	B994.9.2420.4, B993.9.1829.48, B994.9.2411.11	ill. 76, n° 2, 3, 4	
Céramiques de tradition ou d'influence méditerranéenne (Gaule ou indéterminé)								
PCCRU	2	Cruche	Cr2	2 bd / 8 pn	10	B993.9.1829.27, B993.9.1829.2	ill. 76, n° 5, 6	
PARFINC	1	Gobelet	Indét.	3 pn	3	B994.9.2411.5	ill. 76, n° 7	
EIRA	1	Plat	Indét.	1 pn	1			
Céramiques fines de production gauloise à pâte claire								
PEINTA	1	Bouteille ?	Indét.	3 pn	3	B994.9.2406.20	ill. 76, n° 8	
PEINTB	1	Bouteille	Indét.	1 fd / 3 pn	4	B994.9.2425.23	ill. 76, n° 9	
PARFINB	1	Gobelet	G7/G8	1 bd	1	B994.9.2425.15	ill. 76, n° 10	
PCLUSTR	2	Écuelle	E1a	1 bd	1			
		Pot	P12a	1 bd	1			
		Indét.	Indét.	2 pn	2			
PC-	1	Écuelle	var: E11b	1 bd / 3 pn	4			
Céramiques fines de production gauloise à pâte sombre								
PSFINA	1	Bol	Indét.	1 bd / 3 pn	4			
PGFINH	3	Bol	B1	1 bd / 1 pn	2			
		Tonnelet	T2	2 bd / 1 pn	3	B994.9.2411.4, B994.9.2406.9	ill. 76, n° 11, 12	
		Indét.	Indét.	1 pn	1	B994.9.2411.2	ill. 76, n° 13	
PGFINLF	6	Écuelle	E1b	1 bd	1	B993.9.1829.22	ill. 76, n° 14	
		Bol	B3	1 bd	1	B994.9.2406.8	ill. 76, n° 15	
		Bol	B6c	1 bd	1			
		Bol	B7b	1 bd	1	B993.9.1829.20	ill. 76, n° 16	
		Bouteille	Bt4	1 bd	1	B994.9.2420.3	ill. 76, n° 17	
		Couvercle	Indét.	1 bd	1	B993.9.1829.45	ill. 76, n° 18	
		Indét.	Indét.	43 pn	43	B993.9.1829.47	ill. 76, n° 19	décor à la molette
PGFINTN	3	Pichet	Pi2	1 bd	1	B994.9.2425.18	ill. 77, n° 1	
		Bouteille	Bt1	1 bd	1			
		Bouteille	Bt1c	1 bd	1	B993.9.1829.39	ill. 77, n° 2	décor à la molette
		Indét.	Indét.	4 pn	4			
Céramiques mi-fines de production gauloise								
MICACMIFIN	8	Pot	P4b	8 bd	8	B993.9.1829.23, B993.9.1829.42	ill. 77, n° 3, 4	
		Indét.	indét.	6 pn	6			
PCMIFIN	1	Pot	P4b	1 bd	1	B994.9.2406.6	ill. 77, n° 5	
		Indét.	indét.	12 pn	12	B994.9.2411.3	ill. 77, n° 6	décor tracé dans l'argile humide

75. Bibracte, Mont Beuvray. La Pâturerie du Couvent. Cave PCo 2400. Inventaire de la céramique de la phase d'effondrement.

Catégorie céramique	NMI	Forme	Type	Portion cons.	NR	N°inventaire	Dessin	Commentaire
PGMIFIN	21	Assiette	A1a	1 bd	1			
		Écuelle	E1	3 bd	3	B993.9.1829.40, B994.9.2406.13	ill. 77, n° 7, 8	
		Écuelle	E2a	4 bd	4			
		Écuelle	E4a/E5a	1 bd	1			
		Bol	B7a	1 bd	1	B994.9.2411.6	ill. 77, n° 9	
		Bol	B8b	1 bd	1			
		Marmite	indét.	1 bd	1			
		Pot	P24b	1 bd	1			
		Pot	P1b	1 bd	1	B993.9.1829.32	ill. 77, n° 10	
		Pot	indét.	1 bd	1			
		Tonnelet	T	4 bd	4	B994.9.2420.8	ill. 77, n° 11	
		Couvercle	Cv1	1 bd	1			
		Couvercle	indét.	1 bd	1			
		Indét.	indét.	45 pn	45	B994.9.2425.16	ill. 77, n° 12	décor à la molette
Céramiques non-tournées de production gauloise								
MICACB	6	Pot	P20a	1 bd	1			
		Pot	P19a	1 bd	1	B994.9.2406.3	ill. 77, n° 13	
		Pot	P19b	2 bd	2	B994.9.2406.4	ill. 77, n° 14	
		Pot	P24b	1 bd	1			
		Pot	P26	1 bd	1			
		Indét.	indét.	13 pn	13			
MICACG	3	Pot	P17	1 bd	1	B994.9.2425.19	ill. 78, n° 1	
		Couvercle	Cv2	1 bd	1	B993.9.1829.21	ill. 78, n° 2	
		Écuelle	A1a	1 bd	1	B993.9.1829.35	ill. 78, n° 3	
		Indét.	indét.	9 pn	9			
PCGROS	5	Pot	P16	1 bd	1			
		Pot	P24b	2 bd	2			
		Pot	indét.	1 bd	1			
		Faisselle	F1	1 bd	1			
		Indét.	indét.	24 pn	24			
PCGROSCN	1	Jarre	P25a	1 bd	1	B993.9.1829.36	ill. 78, n° 4	
		Indét.	indét.	6 pn	6			
PSGROS	9	Écuelle	E5	1 bd	1			
		Écuelle	E2b	2 bd	2	B993.9.1829.17	ill. 78, n° 5	
		Pot	P16	1 bd	1			
		Pot	P18a	1 bd	1			
		Pot	P20	1 bd	1			
		Pot	P22	1 bd	1	B994.9.2425.17	ill. 78, n° 6	
		Pot	P24b	1 bd	1	B993.9.1829.38	ill. 78, n° 7	
		Pot	indét.	1 bd	1			
		Indét.	indét.	30 pn	30			
tot: 82					tot: 299			

75. Bibracte, Mont Beuvray. La Pâturage du Couvent. Cave PCo 2400. Inventaire de la céramique de la phase d'effondrement.

Céramiques de tradition ou d'influence méditerranéenne (Gaulle ou indéterminé)

- Cruches à pâte claire (2 ind.): deux bords de cruches à lèvre verticale allongée incurvée formant bandeau externe (Cr2; ill. 76, n° 5, 6), dont une à pâte calcaire peut-être d'origine rhodanienne (ill. 76, n° 5).
- Céramique à paroi fine engobée (1 ind.): un fragment de panse de gobelet à pâte blanche, portant un décor de deux picots de barbotine sur un trait horizontal (ill. 76, n° 7).
- Céramique à engobe interne rouge (1 ind.): un fragment de panse de plat à engobe rouge interne.

Céramiques fines de production gauloise à pâte claire

- Céramique peinte (2 ind.): un fragment de panse à pâte orange, vraisemblablement de bouteille, à décor de cervidé peint en beige sur fond brun gris (ill. 76, n° 8), un fond de bouteille à peinture lie-de-vin (ill. 76, n° 9).
- Imitation de céramique à paroi fine type Beuvray (1 ind.): un gobelet à lèvre courte éversée (G7-G8; ill. 76, n° 10).
- Céramique claire lustrée (2 ind.): une écuelle à bord rentrant épaissi (E1a), un pot ovoïde à col court souligné par une baguette et lèvre renflée éversée (P12a).
- Céramique claire (1 ind.): une écuelle à profil en "S" (variante E11b).

Céramiques fines de production gauloise à pâte sombre

- Céramique fine à pâte sombre (1 ind.): un bord de bol de type indéterminé.
- Céramique grise homogène lissée (3 ind.): un bol hémisphérique à lèvre simple arrondie (B1), deux tonnelets trapus à lèvre éversée incurvée (T2; ill. 76, n° 11, 12), un fragment de panse avec décor à la molette de métopes alternant motifs en arêtes de poisson et métope vide (ill. 76, n° 13).
- Céramique grise lissée enfumée (6 ind.): une écuelle à bord rentrant et lèvre épaissie (E1b; ill. 76, n° 14), un bol hémisphérique à lèvre simple arrondie (B3; ill. 76, n° 15), un bol évasé à lèvre débordante en bourrelet dérivé de la forme Lamb. 31 (B6c), un bol à lèvre arrondie peu saillante (B7b; ill. 76, n° 16), une bouteille à col marqué par une baguette et bord éversé (Bt4; ill. 76, n° 17), un couvercle (ill. 76, n° 18), un fragment de panse décoré à la molette de motifs en arêtes de poisson (ill. 76, n° 19).

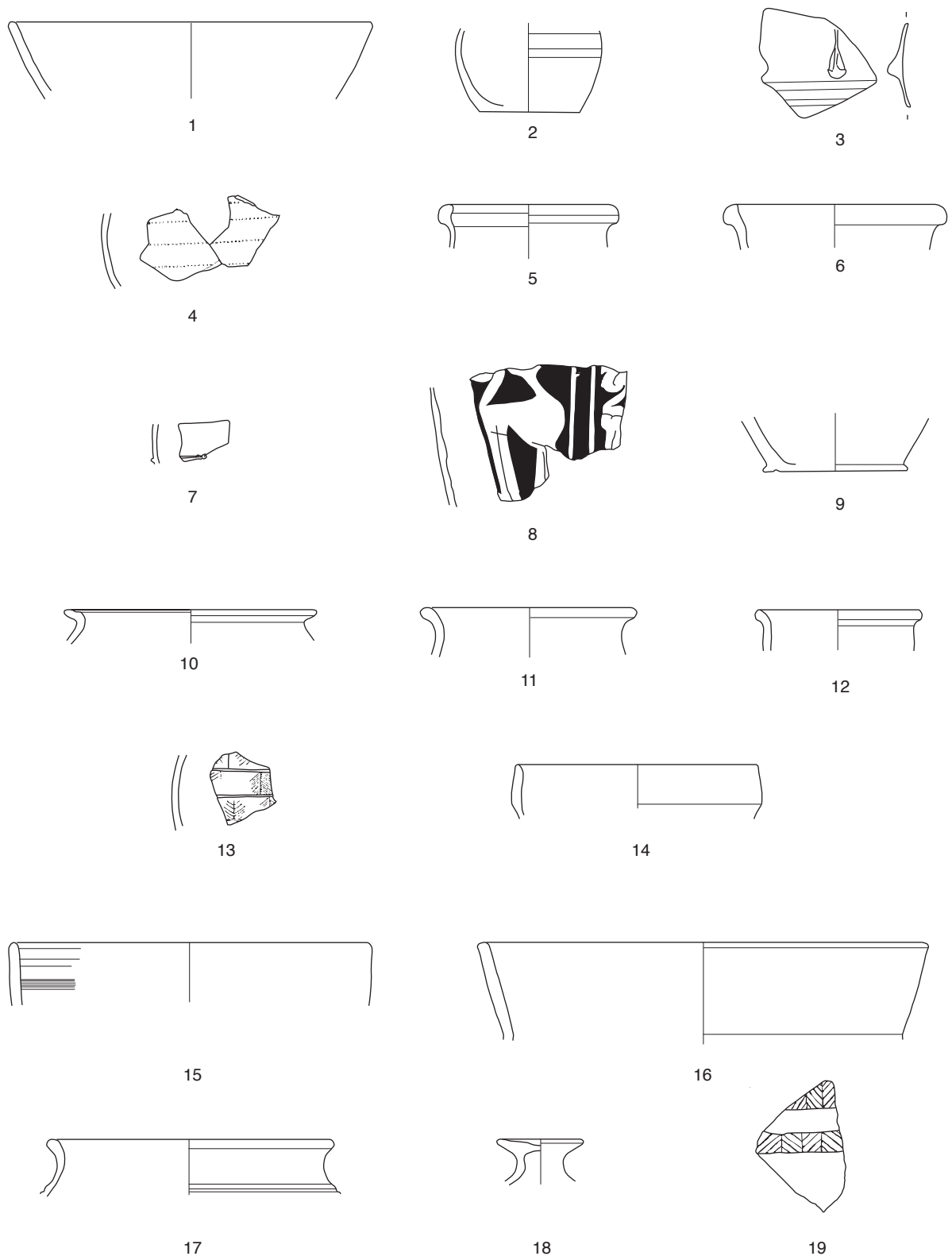
- Céramique grise lissée à pâte kaolinique, *terra nigra* (3 ind.): un pichet ansé à col cylindrique et lèvre incurvée retombante (Pi2; ill. 77, n° 1), une bouteille à col court et lèvre en bourrelet (Bt1), une bouteille du même type à lèvre en bourrelet marqué (Bt1c; ill. 77, n° 2).

Céramiques mi-fines de production gauloise

- Céramique mi-fine à revêtement micacé (8 ind.): huit pots ovoïdes à col court cylindrique, bord court éversé et lèvre triangulaire à face supérieure concave (P4b; ill. 77, n° 3, 4).
- Céramique mi-fine claire (1 ind.): un pot ovoïde à col court cylindrique, bord court éversé et lèvre triangulaire à face supérieure concave (P4b; ill. 77, n° 5), un fragment de panse avec décor ondulé et de métopes dessinés dans l'argile humide (ill. 77, n° 6).
- Céramique mi-fine grise (21 ind.): une assiette à bord relevé dérivant de la forme Lamb. 5 (A1a), une écuelle à bord rentrant (E1; ill. 77, n° 7), deux écuelles à bord rentrant et lèvre épaissie (E1a; ill. 77, n° 8; E1b), quatre écuelles à bord rentrant mouluré (E2a), une écuelle à paroi bombée et bord rentrant (E4a ou E5a), un bol refermé à lèvre arrondie peu saillante (B7a; ill. 77, n° 9), un bol refermé à lèvre débordante en bourrelet (B8b), une marmite, un pot ovoïde sans col à bord triangulaire à méplat horizontal mouluré (P24b), un pot sans col à bord éversé épaissi (P1b; ill. 77, n° 10), un bord de pot indéterminé, quatre tonnelets (ill. 77, n° 11), un couvercle à lèvre simple arrondie (Cv1), un couvercle de type indéterminé, un fragment de panse avec décor en épis à la molette (ill. 77, n° 12).

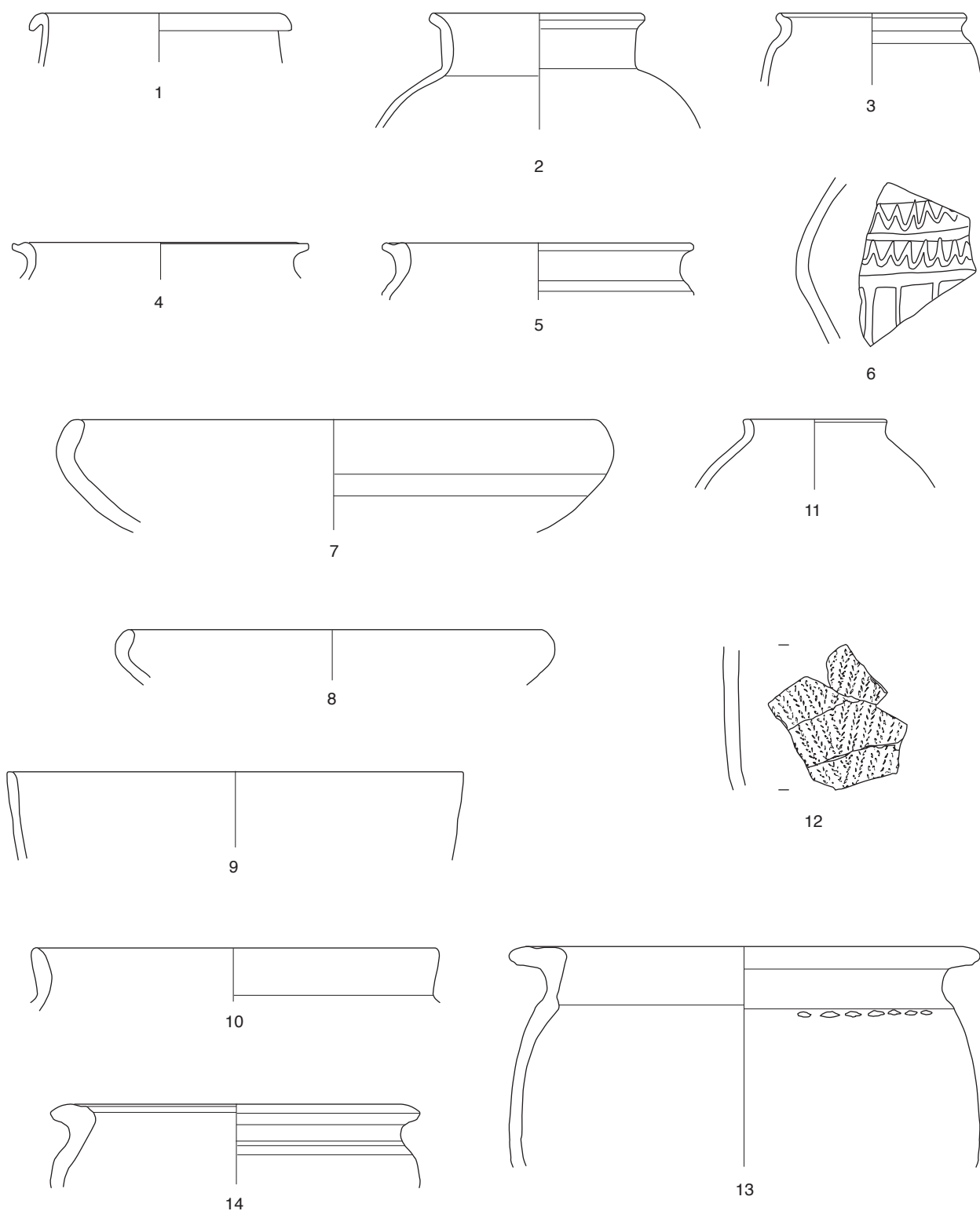
Céramiques non-tournées de production gauloise

- Céramique grossière type Besançon (6 ind.): les céramiques grossières à inclusions de feldspath caractéristiques du type Besançon sont largement représentées par un pot ovoïde sans col à bord éversé mouluré et lèvre en bourrelet (P20a), un pot ovoïde sans col à bord éversé mouluré et lèvre renflée (P19a; ill. 77, n° 13), deux pots de même type à lèvre éversée à méplat oblique mouluré (P19b; ill. 77, n° 14), un pot ovoïde sans col à bord triangulaire à méplat horizontal mouluré (P24b), un pot ovoïde sans col à bord triangulaire aminci, à méplat horizontal large mouluré (P26).
- Céramique grossière à revêtement micacé (3 ind.): un pot ovoïde sans col à bord éversé mouluré et lèvre incurvée (P17; ill. 78, n° 1), un couvercle (Cv2; ill. 78, n° 2), une écuelle peu profonde à paroi arrondie (E1a; ill. 78, n° 3).



0 3 cm

76. Bibracte, Mont Beuvray. La Pâturage du Couvent. Cave PCo 2400. Céramique de la phase d'effondrement (DAO ULB/A. Stoll).
 campanienne A: n° 1 (B994.9.2406.10); paroi fine non engobée: n° 2 (B994.9.2420.4), n° 3 (B993.9.1829.48), n° 4 (B994.9.2411.11); cruche à pâte claire:
 n° 5 (B993.9.1829.27); n° 6 (B993.9.1829.2); imitation de paroi fine: n° 7 (B994.9.2411.5); céramique peinte: n° 8 (B994.9.2406.20), n° 9 (B994.9.2425.23);
 paroi fine type Beuvray: n° 10 (B994.9.2425.15); grise homogène: n° 11 (B994.9.2411.4), n° 12 (B994.9.2406.9), n° 13 (B994.9.2411.2), n° 14 (B993.9.1829.22);
 grise lissée enfumée: n° 15 (B994.9.2406.8), n° 16 (B993.9.1829.20), n° 17 (B994.9.2420.3), n° 18 (B993.9.1829.45), n° 19 (B993.1829.47).



0 3 cm

77. Bibracte, Mont Beuvray. La Pâturage du Couvent. Cave PCo 2400. Céramique de la phase d'effondrement (DAO ULB/A. Stoll).

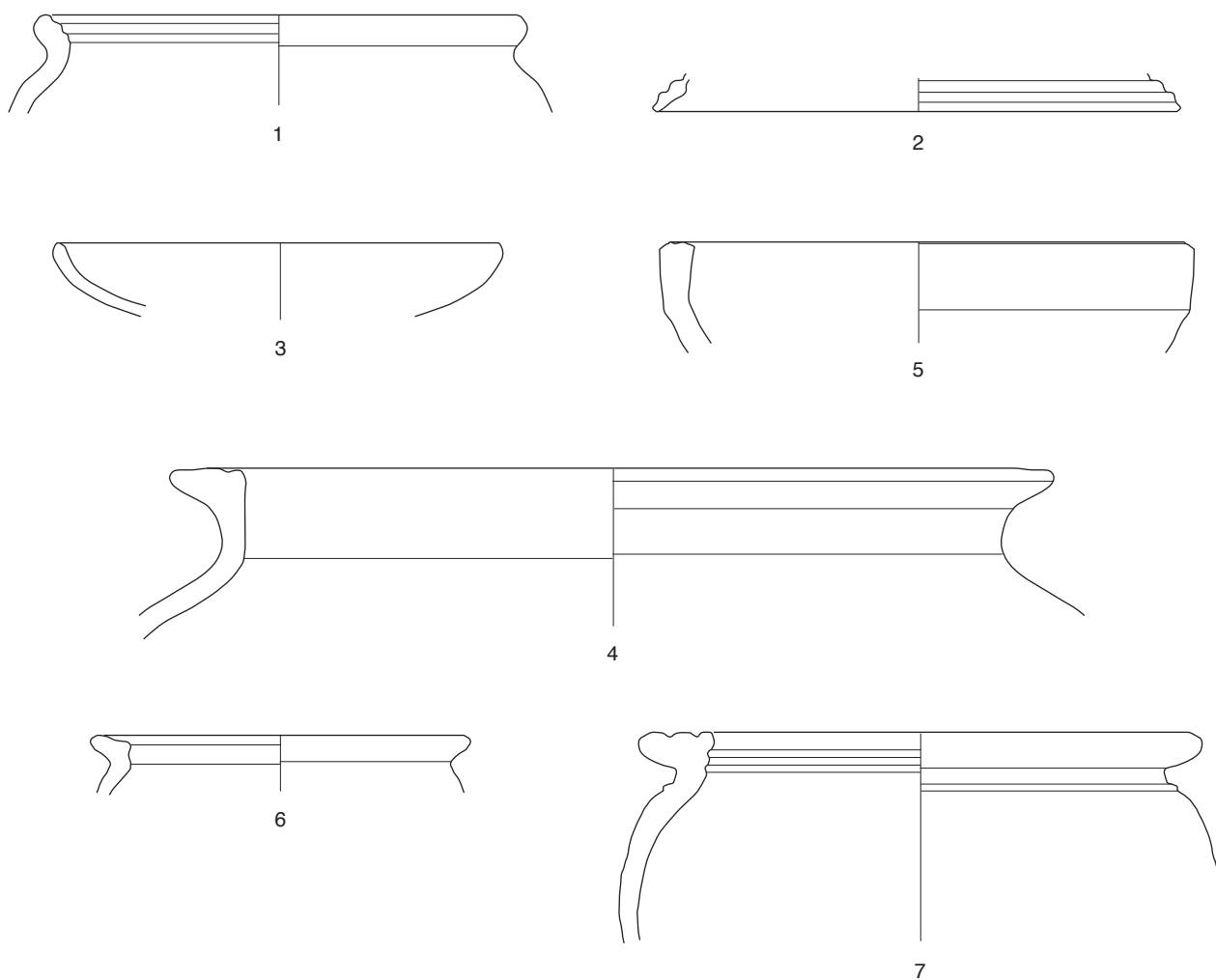
grise terra nigra: n° 1 (B994.9.2425.18), n° 2 (B993.9.1829.39); mi-fine à revêtement micacé: n° 3 (B993.9.1829.23), n° 4 (B993.9.1829.42); claire mi-fine: n° 5 (B994.9.2406.6), n° 6 (B994.9.2411.3); grise mi-fine: n° 7 (B993.9.1829.40), n° 8 (B994.9.2406.13), n° 9 (B994.9.2411.6), n° 10 (B993.1829.32), n° 11 (B994.9.2420.8), n° 12 (B994.9.2425.16); revêtement micacé type Besançon: n° 13 (B994.9.2406.3), n° 14 (B994.9.2406.4).

- Céramique grossière claire (5 ind.) : un pot ovoïde sans col à bord éversé mouluré et lèvre incurvée (P16), deux pots ovoïdes sans col à bord triangulaire à méplat horizontal mouluré (P24b), un pot de type indéterminé, un vase perforé de type faiselle (F1).
- Céramique grossière claire à couverte noire (1 ind.) : une jarre ovoïde à bord triangulaire à méplat horizontal mouluré (P25a; ill. 78, n° 4).
- Céramique grossière sombre (9 ind.) : une écuelle à paroi bombée et bord épaissi aplati (E5), deux écuelles à bord rentrant mouluré (E2b; ill. 78, n° 5), un pot ovoïde sans col à bord éversé mouluré épaissi (P16), un pot ovoïde sans col à épaule marquée et bord éversé mouluré (P18a), un pot ovoïde sans col à bord éversé mouluré et lèvre en bourrelet moulurée (P20), un pot à épaulement et

bord éversé mouluré à lèvre incurvée (P22; ill. 78, n° 6), un pot ovoïde sans col à bord triangulaire à méplat horizontal mouluré (P24b; ill. 78, n° 7), un bord de pot de type indéterminé.

Datation

Le mobilier de cette phase distinguée à la fouille par une structure clairement différente du comblement de la cave correspond à l'effondrement de la structure avant son comblement définitif. Il comprend donc vraisemblablement des éléments provenant des parties hautes du bâtiment, et notamment du sol (sur plancher?) surmontant la cave. La datation de l'ensemble devra donc être étroitement confrontée à celle de la phase d'utilisation, et à celle proposée plus loin pour le comblement de la fosse.



0 3 cm

78. Bibracte, Mont Beuvray. La Pâturage du Couvent. Cave PCo 2400. Céramique de la phase d'effondrement (DAO ULB/A. Stoll).
claire à revêtement micacé: n° 1 (B994.9.2425.19), n° 2 (B993.9.1829.21); claire lustrée: n° 3 (B993.9.1829.35); claire à couverte noire: n° 4 (B993.9.1829.36);
sombre grossière: n° 5 (B993.9.1829.17), n° 6 (B994.9.2425.17); n° 7 (B993.9.1829.38).

La céramique importée à vernis noir est représentée par un bol Lamb. 31b appartenant au groupe de la Campanienne A de qualité tardive (pâte d'aspect plus savonneux, vernis de moins belle qualité), dont le type est attesté à Bibracte dès La Tène D1 (Barral, Luginbühl 1996, p. 264). Rappelons toutefois que la céramique campanienne, particulièrement sous ses formes A tardive et Boïde, reste bien présente sur le site jusqu'à l'époque augustéenne. Les productions de tradition méditerranéenne sont représentées par deux bords à bandeau externe de cruches en pâte claire (Cr 2), type qui apparaît dès l'horizon I de la maison PC 1 du Parc aux Chevaux (La Tène D1b) et perdure jusqu'au changement d'ère, ainsi qu'un fragment de panse à engobe interne rouge. Un fragment à paroi fine de type ACO fournit un repère chronologique plus précis, puisque ces productions, probablement issues des ateliers de Lyon et de Vienne (Grataloup 1986), apparaît avec l'horizon 4 de PC 1 et l'époque augustéenne précoce (Barral, Luginbühl 1996, p. 267). La présence d'une imitation de céramique à paroi fine type Beuvray invite elle aussi à situer l'effondrement de la structure au plus tôt à l'époque augustéenne ancienne, dont elle constitue l'un des marqueurs chronologiques sur l'*oppidum*. Les productions fines régionales à pâte sombre sont toujours dominées par les pâtes grises lissées enfumées (6 ind.) et les grises homogènes (3 ind.), tandis que les *terra nigra* véritables à pâte kaolinique, qui se développent entre 60-50 et 30 av. J.-C., ne sont que faiblement représentées (3 ind.). La céramique peinte associée à ce niveau, notamment un fragment à décor de cervidé du type habituel à Bibracte, attesterait la présence d'une fraction de matériel résiduel, difficile à évaluer à travers des productions régionales dont la chronologie ne peut être approchée dans la plupart des cas que par le biais des proportions relatives des différentes catégories représentées au sein de l'ensemble. L'une des tendances générales de ces productions régionales, particulièrement sensible à partir de la période augustéenne, est la généralisation de l'emploi du tour, qui se traduit par l'augmentation des céramiques mi-fines régionales au détriment des céramiques grossières non tournées (Barral, Luginbühl 1996, p. 263). L'assemblage de la phase d'effondrement se caractérise par une proportion légèrement plus importante de commune régionale par rapport à la grossière non tournée (respectivement trente et vingt-quatre individus).

Bien que les marqueurs chronologiques précis soient peu nombreux, les éléments les plus tardifs situeraient la fermeture de l'ensemble durant l'époque augustéenne ancienne, soit entre 30 et 20 av. J.-C. On notera toutefois, à nouveau, l'absence des sigillées italiques, dans un ensemble numériquement plus significatif que celui correspondant

à l'utilisation de la cave. Le matériel amphorique confirme par ailleurs cette tendance, puisque l'on ne retrouve pas les types marquant les phases les plus récentes de l'*oppidum* (Dressel 20, Dressel 2/4 de Tarraconaise, amphores de Marseille, Pascual 1, gauloises, etc.). Dès lors, une datation à la fin de La Tène D2b ou durant les premières années du règne d'Auguste apparaît la plus vraisemblable.

La phase de comblement

L'ensemble [1130, 1301, 1314, 1315, 1800, 1801, 1802, 1805, 1814, 3404] représente un nombre minimum de 219 individus, pour un total de 915 fragments (ill. 79).

Céramiques méditerranéennes (hors Gaule)

- Céramique à vernis noir (4 ind.): la céramique Campanienne Boïde est représentée par six fragments, dont trois formes identifiables, un bord de coupe Lamb. 1 (ill. 80, n° 1), une base annulaire probablement du même type (ill. 80, n° 2) et une base d'assiette probablement de type Lamb. 5 (ill. 80, n° 3). Un fragment de panse indéterminé appartient au groupe de la Campanienne C à pâte grise d'origine sicilienne. Enfin, deux tessons dont un bord de coupe Lamb. 1 peuvent être attribués au "cercle de la Campanienne C" à pâte grise assez claire, fine, d'aspect savonneux et recouverte d'un vernis noir peu luisant.
- Sigillée italique (1 ind.): la sigillée italique est représentée par un bord de coupe du type Consp. 4.1.1 (ill. 80, n° 4; Ettliger *et al.* 1990).
- Céramique à paroi fine engobée (2 ind.): ce groupe est bien représenté par deux gobelets de type Mayet II (Mayet 1975), un fragment de panse de gobelet de type Mayet XVII à pâte blanche comportant un décor moulé alternant un motif d'ailes déployées et peut-être une amphore (ill. 80, n° 5), ainsi qu'un fond de gobelet à revêtement orangé probablement d'origine italique (ill. 80, n° 6).
- Céramique à engobe interne rouge (1 ind.): un bord de plat à cuire (A13; ill. 80, n° 7) appartient au groupe des productions à engobe interne rouge d'origine campanienne, ainsi peut-être qu'une base annulaire.
- Céramique à paroi fine non engobée (1 ind.): quatre fragments de panse appartiennent à cette catégorie de céramique à paroi fine sans engobe.

Céramiques de tradition ou d'influence méditerranéenne (Gaule ou indéterminé)

- Cruche à pâte claire (6 ind.): une cruche à lèvres en bourrelet saillant (Cr1a), une autre simi-

Catégorie céramique	NMI	Forme	Type	Portion cons.	NR	N°inventaire	Dessin	Commentaire
Céramiques méditerranéennes (hors Gaule)								
CAMPB-oïde	2	Coupe	Lamb. I	1 bd / 1 fd	2	B992.9.1315.116, B993.9.1800.77	ill. 80, n° 1, 2	
		Assiette	Lamb. 5	1 fd	1	B993.9.1800.76	ill. 80, n° 3	
		Indét.	Indét.	3 pn	3			
CAMP C	1	Indét.	Indét.	1 pn	1			
CAMP CC	1	Coupe	Lamb. I	1 bd / 1 pn	2			
TSIT	1	Coupe	Consp. 4.1.1	1 bd	1	B992.9.1314.22	ill. 80, n° 4	
PARFINA	2	Gobelet	Mayet II	2 bd	2			
		Gobelet	Mayet XVII	1 pn	1	B992.9.1315.110	ill. 80, n° 5	
		Gobelet	indét.	1 fd	1	B993.9.1800.24	ill. 80, n° 6	
EIRB	1	Plat	A13	1 bd / 1 fd	2	B993.9.1800.79	ill. 80, n° 7	
PARFINC	1	Indét.	Indét.	4 pn	4			
Céramiques de tradition ou d'influence méditerranéenne (Gaule ou indéterminé)								
PCCRU	6	Cruche	Cr1a	1 bd	1			
		Cruche	Cr1e	1 bd	1	B993.9.1801.2	ill. 80, n° 8	
		Cruche	Cr2	1 bd	1			
		Cruche	Cr3	1 bd	1	B993.9.1800.43	ill. 80, n° 9	
		Cruche	var. Cr4	1 bd	1	B992.9.1314.25	ill. 80, n° 10	
		Cruche	Cr5a ?	1 bd	1			
		Cruche	Indét.	1 fd / 131 pn	132	B993.9.1802.15	ill. 80, n° 11	
PRETS	1	Assiette	Lamb. 5	1 bd / 1 fd / 1 pn	3	B993.9.1800.71	ill. 80, n° 12	
Céramiques fines de production gauloise à pâte claire								
PEINTA	3	Bouteille	Bt1	1 bd	1			
		Bouteille	Bt1c	1 bd	1			
		Bouteille	Bt2	1 bd	1	B993.9.1800.39	ill. 80, n° 13	
		Indét.	Indét.	3 pn	3			
PEINTB	2	Tonnelet	T2	1 bd	1	B993.9.1800.75	ill. 80, n° 14	
		Tonnelet	T3	1 bd	1	B993.9.1800.73	ill. 80, n° 15	
		Bouteille	Bt1 ?	1 fd	1	B993.9.1800.28	ill. 80, n° 16	
		Indét.	indét.	2 pn	2			
PARFINB	5	Gobelet	G10d	1 bd	1	B993.9.1814.5	ill. 80, n° 17	
		Gobelet	G8	3 bd	3	B993.9.1801.1, B992.9.1314.24	ill. 80, n° 18, 19	
		Gobelet	G8b	1 bd	1	B993.9.1800.37	ill. 80, n° 20	
		Gobelet	indét.	2 fd / 1 pn	3	B993.9.1814.1, B993.9.1814.3	ill. 80, n° 21, 22	décor à la molette
IMIPARFINA	1	Gobelet	Mayet II	1 bd	1	B993.9.1800.38	ill. 80, n° 23	revêtement micacé
PCENGOB	1	Bouteille	indét.	1 fd / 1 pn	2			
PCLUSTR	2	Bol	indét.	1 bd	1			
		Pot	indét.	1 bd / 1 pn	2			
PC-	5	Pot	P1b	1 bd	1			
		Pot	P4a	1 bd	1			
		Pot	P4b	3 bd	3			
		Indét.	Indét.	14 pn	14			

79. Bibracte, Mont Beuvray. La Pâturage du Couvent. Cave PCo 2400. Inventaire de la céramique de la phase de comblement.

Catégorie céramique	NMI	Forme	Type	Portion cons.	NR	N°inventaire	Dessin	Commentaire
Céramiques fines de production gauloise à pâte sombre								
PSFINA	9	Bol	B1	1 bd	1			
		Bol	B3	1 bd	1			
		Bol	B8?	1 bd	1			
		Bol	B8b	1 bd	1			
		Bol	B11b	1 bd	1			
		Bol	B12	1 bd	1	B993.9.1800.54	ill. 81, n° 1	
		Pot	P1b	1 bd	1			
		Pot	P9	1 bd	1	B993.9.1800.57	ill. 81, n° 2	
		Gobelet	G11	1 bd	1			
		Indét.	Indét.	19 pn	19	B993.9.1800.60	ill. 81, n° 3	décor à la molette
PGFINH	5	Écuelle	E1a-b	2 bd	2	B993.9.1800.47	ill. 81, n° 4	
		Écuelle	E2	1 bd	1			
		Bouteille	Bt2	1 bd / 1 fd	2	B992.9.1315.109	ill. 81, n° 5	
		Indét.	Indét.	1 bd / 45 pn	46	B993.9.1802.12	ill. 81, n° 6	décor incisé
PGFINLF	27	Assiette	A1a	1 bd	1			
		Assiette	A2a	1 bd	1			
		Assiette	A2b	1 bd	1	B993.9.1800.46	ill. 81, n° 7	
		Écuelle	E1a	4 bd	4			
		Écuelle	E1c	1 bd	1			
		Coupe	C3	1 bd	1	B993.9.1800.19	ill. 81, n° 8	
		Bol	B7a	3 bd	3	B993.9.1800.20	ill. 81, n° 9	
		Bol	B7b	1 bd	1			
		Bol	B11a	4 bd	4			
		Gobelet	G7b	1 bd	1	B993.9.1800.21	ill. 81, n° 10	
		Coupe	C2	1 bd	1			
		Tonnelet	T3	1 bd	1			
		Pot	P12a	1 bd	1			
				Pot	P14	3 bd	3	B993.9.1802.7, B993.9.1802.2, B993.9.1801.3
		Couvercle	Cv1	1 bd	1			
		Couvercle	Cv3	1 bd	1			
		Couvercle	Indét.	1 bd	1			
		Indét.	Indét.	71 pn	71			
PGFINTN	3	Assiette	Indét.	1 bd	1			
		Bol	B8a	1 bd	1			
		Bol	B17	1 bd	1			
		Indét.	Indét.	13 pn	13			
Céramiques mi-fines de production gauloise								
MICACMIFIN	7	Marmite	M2	1 bd	1	B993.9.1800.55	ill. 81, n° 14	
		Marmite	M4	1 bd	1			
		Marmite	M5	1 bd	1	B993.9.1800.45	ill. 81, n° 15	
		Pot	P4b	1 bd	1			
		Pot	P17	1 bd	1			
		Pot	Indét.	1 bd	1			
		Indét.	Indét.	30 pn	30			

79. Bibracte, Mont Beuvray. La Pâturerie du Couvent. Cave PCo 2400. Inventaire de la céramique de la phase de comblement.

Catégorie céramique	NMI	Forme	Type	Portion cons.	NR	N°inventaire	Dessin	Commentaire
PCMIFIN	8	Écuelle	E2	1 bd	1			
		Jatte	E9	1 bd	1	B992.9.1315.122	ill. 81, n° 16	
		Pot	P4	1 bd	1			
		Pot	P4b	2 bd	2	B992.9.1315.115, B992.9.1315.107	ill. 81, n° 17, 18	
		Pot	P5	1 bd	1			
		Pot	P13	1 bd	1	B993.9.1800.70	ill. 81, n° 19	
		Marmite	M4	1 bd	1			
		Indét.	indét.	1 bd / 30 pn	31	B993.9.1800.35	ill. 81, n° 20	décor incisé
PGMIFIN	26	Assiette	A2a	1 bd	1			
		Écuelle	E1	1 bd	1			
		Écuelle	E1a	1 bd	1	B993.9.1800.11	ill. 82, n° 1	
		Écuelle	E1b	4 bd	4			
		Écuelle	E2a	1 bd	1	B993.9.1800.13	ill. 82, n° 2	
		Jatte	E6	1 bd	1	B993.9.1800.16	ill. 82, n° 3	
		Écuelle	E7c	1 bd	1			
		Jatte	E8c	1 bd	1	B993.9.1800.15	ill. 82, n° 4	
		Bol	B3	1 bd	1			
		Bol	B7a	1 bd	1			
		Bol	B8?	1 bd	1	B993.9.1800.58	ill. 82, n° 5	
		Marmite	M2?	1 bd	1	B993.9.1800.51	ill. 82, n° 6	
		Marmite	indét.	1 fd	1	B993.9.1802.13	ill. 82, n° 7	
		Pot	P4	1 bd	1			
		Pot	P24a	1 bd	1			
		Pot	indét.	7 bd	7			
		Couvercle	Cv3	1 bd	1			
Couvercle		1 fc	1	B992.9.1315.108	ill. 82, n° 8			
Couvercle	indét.	2 bd	2					
		Indét.	indét.	61 pn	61	B993.9.1800.61, B993.9.1800.36	ill. 82, n° 9, 10	décor à la molette (n° 52), décor imprimé (n° 53)
Céramiques non-tournées de production gauloise								
MICACB	23	Jatte	E8c	5 bd	5			
		Pot	P19	3 bd	3	B992.9.1314.23	ill. 82, n° 11	
		Pot	P19a	1 bd	1	B992.9.1315.118	ill. 82, n° 12	
		Pot	P20a	3 bd	3			
		Pot	P20b	1 bd	1	B993.9.1800.68	ill. 82, n° 13	
		Pot	P23	1 bd	1			
		Jarre	P24	4 bd	4			
		Pot	P24b	4 bd	4	B992.9.1315.112, B992.9.1315.113	ill. 82, n° 14, 15	
		Pot	indét.	1 bd / 11 pn	12			
MICACG	10	Écuelle	E8c	1 bd	1	B993.9.1802.9	ill. 83, n° 1	
		Jatte	E9	1 bd	1	B993.9.1800.64	ill. 83, n° 2	
		Pot	P16	1 bd	1			
		Pot	P24	1 bd	1	B993.9.1800.49	ill. 83, n° 3	
		Pot	P24b	1 bd	1	B992.9.1315.114	ill. 83, n° 4	

ÉTUDES SUR BIBRACTE – 2

FOUILLES DE L'UNIVERSITÉ LIBRE DE BRUXELLES À BIBRACTE (1987-1995). LA PÂTURE DU COUVENT, ÎLOT DES GRANDES CAVES

Catégorie céramique	NMI	Forme	Type	Portion cons.	NR	N°inventaire	Dessin	Commentaire	
		Pot	P26	2 bd	2	B993.9.1802.6, B993.9.1802.1	ill. 83, n° 5, 6		
		Pot	indét.	2 bd	2				
		Couvercle	Cv2	1 bd	1	B993.9.1800.67	ill. 83, n° 7		
		Indét.	indét.	14 pn	14				
PCGROS	11	Écuelle	E1	1 bd	1				
		Jatte	E8	2 bd	2				
		Jatte	var. E9	1 bd	1	B993.9.1800.41	ill. 84, n° 1		
		Pot	P16	1 bd	1				
		Pot	P17	1 bd	1				
		Pot	P19b	1 bd	1				
		Pot	P24	1 bd	1	B993.9.1800.62	ill. 84, n° 2		
		Pot	P25a	1 bd	1				
		Pot	P26	2 bd	2	B993.9.1800.42	ill. 84, n° 3		
		Indét.	indét.	105 pn	105				
PCGROSCN	13	Jatte	E6	1 bd	1				
		Jatte	indét.	1 bd	1				
		Pot	P16	1 bd	1				
		Pot	var. P16	1 bd	1	B993.9.1814.2	ill. 84, n° 4		
		Pot	P25	2 bd	2				
		Pot	P25a	1 bd	1				
		<i>Dolium</i>	P26	4 bd	4	B993.9.1800.30	ill. 84, n° 5		
		Pot	indét.	2 bd / 13 pn	15				
PSGROS	42	Écuelle	E1	1 bd	1				
		Écuelle	E1a	3 bd	3				
		Écuelle	E1d	1 bd	1				
		Écuelle	E5a	2 bd	2				
		Écuelle	E5b	1 bd	1				
		jatte	E6b	2 bd	2	B993.9.1802.10	ill. 84, n° 6		
		Écuelle	E7b	1 bd	1				
		Écuelle	E8c	4 bd	4				
		Jatte	E9	1 bd	1	B993.9.1800.65	ill. 84, n° 7		
		Écuelle	E11	1 bd	1	B993.9.1800.53	ill. 84, n° 8		
		Pot	P1b	1 bd	1	B992.9.1315.117	ill. 84, n° 9		
		Pot	P16	2 bd	2				
		Pot	var. P16	2 bd	2				
		Pot	P18	3 bd	3				
		Pot	P20	1 bd	1				
		Pot	P22	1 bd	1				
		Pot	P23	4 bd	4				
		Pot	P24	5 bd	5				
		Pot	P24a	2 bd	2	B993.9.1802.8, B992.9.1315.111	ill. 84, n° 10, 11		
		Pot	P25	1 bd	1				
		Pot	P25a	1 bd	1				
		Couvercle	Cv1a	2 bd	2				
		Indét.	indét.	110 pn	110				
tot: 219					tot: 915				

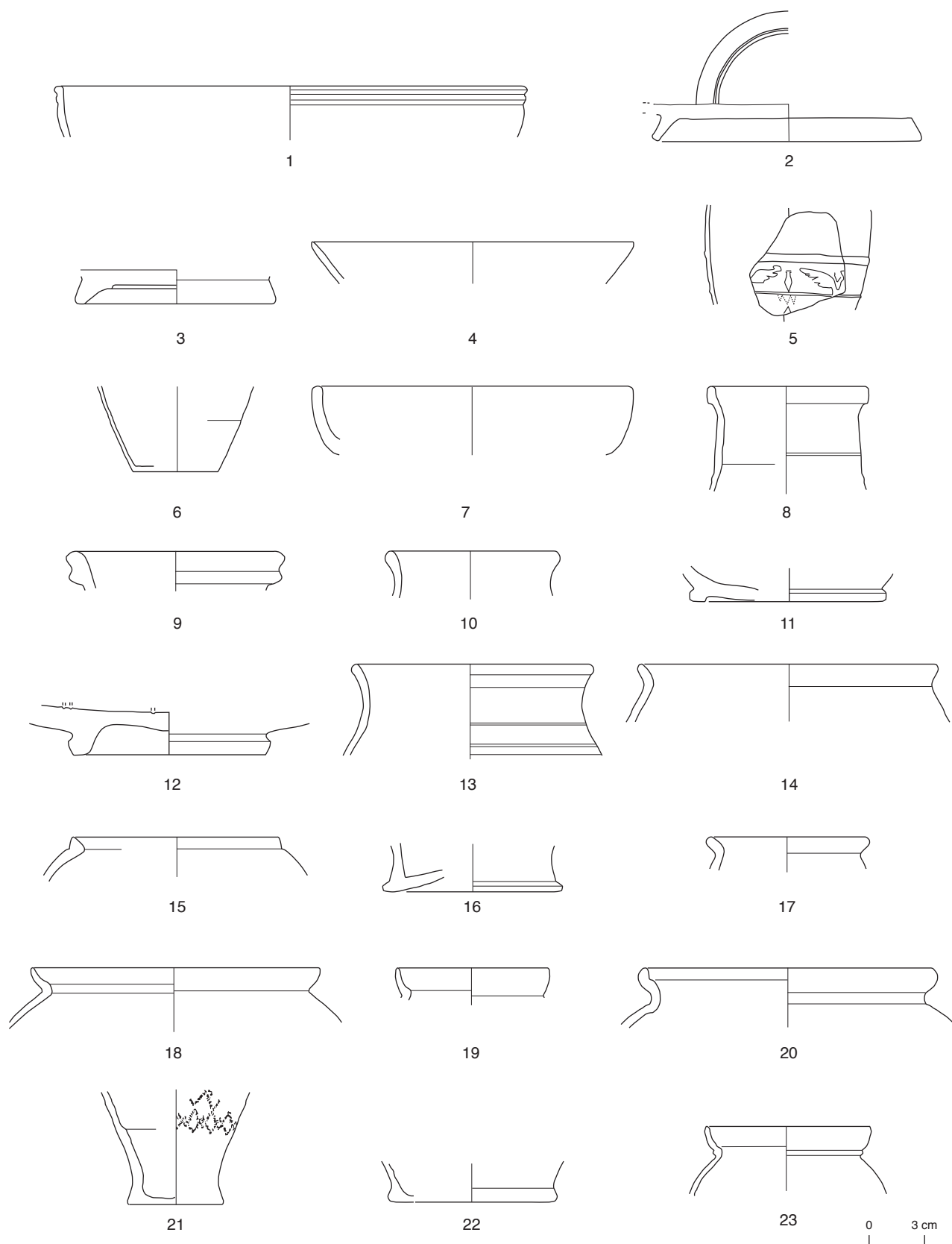
79. Bibracte, Mont Beuvray. La Pâtûre du Couvent. Cave PCo 2400. Inventaire de la céramique de la phase de comblement.

laire à lèvre en bourrelet à face interne concave (variante Cr1e; ill. 80, n° 8), une cruche à lèvre verticale allongée et incurvée formant un bandeau externe (Cr2), une cruche à lèvre saillante formant un bandeau externe concave (Cr3; ill. 80, n° 9), une cruche à lèvre en bourrelet saillant et col cylindrique étroit (variante Cr4; ill. 80, n° 10), une cruche à lèvre saillante formant un bandeau externe vertical finement mouluré (Cr5a?), une base annulaire (ill. 80, n° 11).

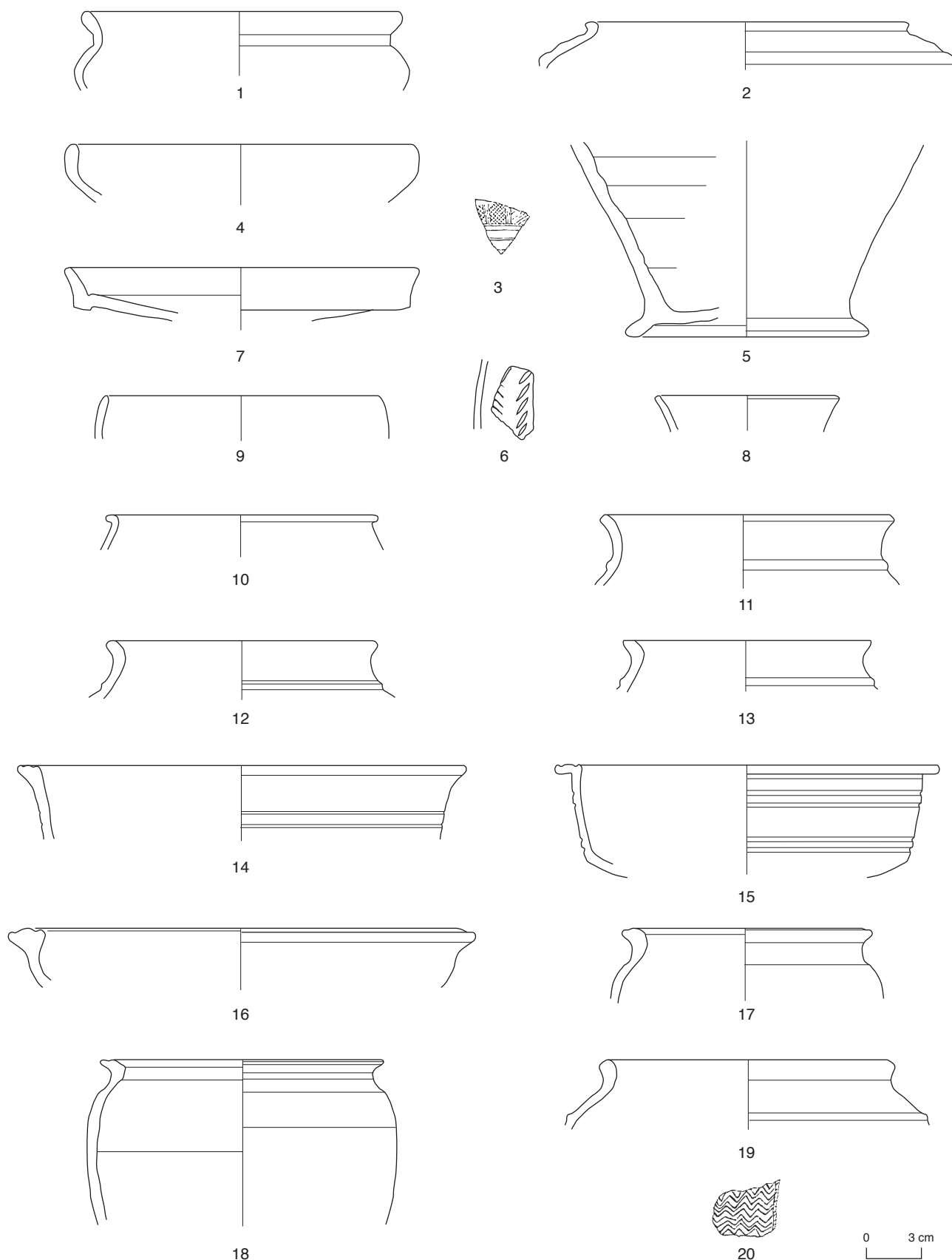
- Céramique présigillée (1 ind.): les présigillées à vernis brun sont représentées par un bord et un fond (ill. 80, n° 12) d'assiette à bord redressé imitant le type Lamb. 5.

Céramiques fines de production gauloise à pâte claire

- Céramique peinte (6 ind.): une bouteille à col court et lèvre en bourrelet (Bt1), une bouteille du même type à col cylindrique marqué (Bt1c), une bouteille à panse ovoïde, col cylindrique et lèvre en bourrelet, peinture rouge-orange et blanche sur l'épaule (Bt2; ill. 80, n° 13); à peinture lie-de-vin, un tonnelet trapu à lèvre éversée incurvée (T2; ill. 80, n° 14), un tonnelet trapu à lèvre en bourrelet saillant facetté (T3; ill. 80, n° 15), et un fond de bouteille (Bt1? ill. 80, n° 16).
 - Céramique à paroi fine de type Beuvray (5 ind.): un gobelet trapu à panse globulaire et bord incurvé (G10d; ill. 80, n° 17), trois gobelets à panse élancée et lèvre éversée concave (G8; ill. 80, n° 18, 19), un gobelet similaire à lèvre courte incurvée (G8b; ill. 80, n° 20), un fond de gobelet à décor de losanges à la molette (ill. 80, n° 21), un fond plat débordant (ill. 80, n° 22).
 - Imitation de paroi fine à revêtement micacé (1 ind.): Un bord de gobelet à paroi fine et lèvre en bandeau convexe (ill. 80, n° 23), imitant le type Mayet II, est revêtu d'un engobe micacé qui le distingue des parois fines, engobées ou non, habituelles sur le site. Ces productions sont probablement originaires du pays des Séquanes (Luginbühl 1998). Il s'agit du premier exemple de ce groupe reconnu à Bibracte.
 - Céramique claire engobée (1 ind.): un fond de bouteille de type indéterminé.
 - Céramique claire lustrée (2 ind.): un bol caréné et un bord de pot.
 - Céramique claire (5 ind.): les céramiques fines oxydées sans engobe sont représentées par des pots ovoïdes, sans col et à bord éversé large (P1b, 1 ind.), ou à col marqué, bord court éversé et lèvre triangulaire concave oblique (P4a, 1 ind.) ou horizontale (P4b, 3 ind.).
- #### *Céramiques fines de production gauloise à pâte sombre*
- Céramique sombre (9 ind.): un bol hémisphérique refermé à lèvre simple arrondie (B1), un bol hémisphérique refermé à courbure dissymétrique (B3), un bol caréné à lèvre débordante en bourrelet (B8 ?), un bol similaire à carène arrondie moulurée (B8b), un bol caréné mouluré à col court marqué et bord éversé en bourrelet (B11b), un bol refermé à profil sinueux, bord éversé sans col (B12; ill. 81, n° 1), un pot ovoïde sans col à bord éversé large (P1b), un pot à col rentrant marqué et bord en bourrelet saillant (variante P9; ill. 81, n° 2), un gobelet à panse ovoïde et bord court éversé (G11), un fragment de panse avec décor de métopes à la molette (ill. 81, n° 3).
 - Céramique grise homogène lissée (5 ind.): deux écuelles à bord rentrant épaissi (E1a-b; ill. 81, n° 4), une écuelle à bord rentrant mouluré (E2), un fond annulaire (ill. 81, n° 5) et un bord de bouteille à panse ovoïde, col court cylindrique et lèvre en bourrelet (Bt2), un bord de type indéterminé, un fragment de panse avec décor incisé de traits parallèles obliques disposés en épis (ill. 81, n° 6).
 - Céramique grise lissée enfumée (27 ind.): une assiette à bord relevé dérivant de la forme Lamb. 5 (A1a), une assiette à bord relevé dérivant de la forme Lamb. 7 (A2a), une assiette similaire à lèvre marquée par un ressaut externe (A2b; ill. 81, n° 7), quatre écuelles à bord rentrant épaissi (E1a), une écuelle similaire carénée (E1c), une coupe évasée à lèvre simple arrondie (C3; ill. 81, n° 8), trois bols légèrement refermés à lèvre arrondie faiblement saillante (B7a; ill. 81, n° 9), un bol similaire à panse évasée dans le haut (B7b), quatre bols carénés moulurés à col court et bord éversé en bourrelet (B11a), un gobelet à panse curviligne refermée et lèvre éversée en bourrelet facetté (G7b; ill. 81, n° 10), une coupe à paroi sinuose évasée et lèvre simple arrondie (C2), un tonnelet trapu à lèvre saillante facettée (T3), un pot ovoïde à col court souligné par une baguette et lèvre renflée éversée (P12a), trois pots ovoïdes à col court marqué et bord court éversé (P14; ill. 81, n° 11, 12, 13), un couvercle à paroi oblique faiblement concave (Cv1), un couvercle à paroi oblique faiblement convexe et lèvre saillante moulurée (Cv3), un fond de couvercle de type indéterminé.
 - Céramique grise lissée à pâte kaolinique, *terra nigra* (3 ind.): un bord d'assiette de type indéterminé, un bol caréné à lèvre débordante en bourrelet (B8a), un bol évasé à profil sinueux (B17).



80. Bibracte, Mont Beuvray. La Pâturage du Couvent. Cave PCo 2400. Céramique de la phase de comblement (DAO ULB/A. Stoll).
 campanienne B-oïde: n° 1 (B992.9.1315.116), n° 2 (B993.9.1800.77), n° 3 (B993.9.1800.76); sigillée italique: n° 4 (B992.9.1314.22); paroi fine engobée:
 n° 5 (B992.9.1315.110), n° 6 (B993.9.1800.24); engobe interne rouge: n° 7 (B993.9.1800.79); cruche à pâte claire: n° 8 (B993.9.1801.2), n° 9 (B993.9.1800.43),
 n° 10 (B992.9.1314.25), n° 11 (B993.9.1802.15); présigillée: n° 12 (B993.9.1800.71); céramique peinte: n° 13 (B993.9.1800.39), n° 14 (B993.9.1800.75),
 n° 15 (B993.9.1800.73), n° 16 (B993.9.1800.28); paroi fine type Beuvray: n° 17 (B993.9.1814.5), n° 18 (B993.9.1801.1), n° 19 (B992.9.1314.24), n° 20 (B993.9.1800.37),
 n° 21 (B993.9.1814.1), n° 22 (B993.9.1814.3); paroi fine à revêtement micacé: n° 23 (B993.9.1800.38).



81. Bibracte, Mont Beuvray. La Pâture du Couvent. Cave PCo 2400. Céramique de la phase de comblement (DAO ULB/A. Stoll).
 sombre lissée: n° 1 (B993.9.1800.54), n° 2 (B993.9.1800.57), n° 3 (B993.9.1800.60); grise homogène: n° 4 (B993.9.1800.47), n° 5 (B992.9.1315.109), n° 6 (B993.9.1802.12);
 céramique grise lissée enfumée: n° 7 (B993.9.1800.46), n° 8 (B993.9.1800.19), n° 9 (B993.9.1800.20), n° 10 (B993.9.1800.21), n° 11 (B993.9.1802.7), n° 12 (B993.9.1802.2),
 n° 13 (B993.9.1801.3); céramique claire mi-fine à revêtement micacé: n° 14 (B993.9.1800.55), n° 15 (B993.9.1800.45); céramique claire mi-fine:
 n° 16 (B992.9.1315.122), n° 17 (B992.9.1315.115), n° 18 (B992.9.1315.107), n° 19 (B993.9.1800.70), n° 20 (B993.9.1800.35).

Céramiques mi-fines de production gauloise

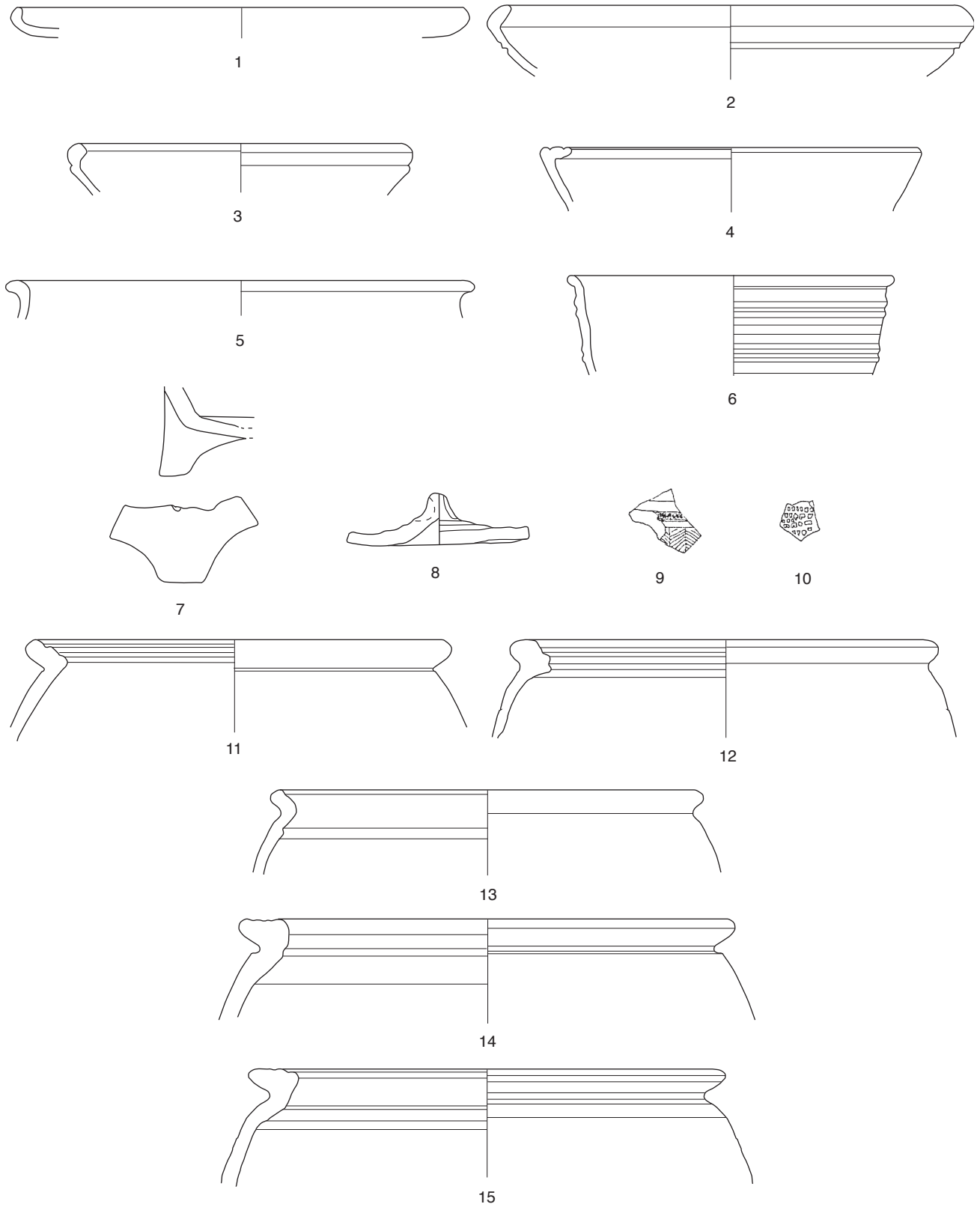
- Céramique mi-fine claire à revêtement micacé (6 ind.): un bord de marmite tripode à lèvre débordante en bourrelet (M2; ill. 81, n° 14), un bord de marmite tripode à lèvre aplatie débordante (M4), un bord de marmite tripode à lèvre débordante formant un marli horizontal (M5; ill. 81, n° 15), un pot ovoïde à col court, bord court éversé et lèvre triangulaire horizontale (P4b), un pot ovoïde sans col à bord éversé mouluré et lèvre incurvée (P17), un bord de pot de type indéterminé.
- Céramique mi-fine claire (8 ind.): une écuelle à bord rentrant mouluré (E2), une jatte à paroi bombée et lèvre débordante à marli oblique mouluré (E9; ill. 81, n° 16), un pot ovoïde à col marqué, bord court éversé et lèvre triangulaire concave (P4), deux pots similaires à lèvre horizontale (P4b; ill. 81, n° 17, 18), un pot ovoïde à col court cylindrique marqué et bord éversé (P5), un pot ovoïde à épaule marquée par une baguette et lèvre éversée (P13; ill. 81, n° 19), un bord de marmite tripode à lèvre aplatie débordante (M4), un fragment de panse incisée d'un motif en chevrons (ill. 81, n° 20).
- Céramique mi-fine sombre (26 ind.): une assiette à bord relevé dérivant de la forme Lamb. 7 (A2a), une écuelle à bord rentrant (E1), une écuelle à bord épaissi peu rentrant (E1a; ill. 82, n° 1), quatre écuelles similaires à bord rentrant (E1b), une écuelle à bord rentrant souligné par des moulures (E2a; ill. 82, n° 2), une jatte à bord rentrant facetté (E6; ill. 82, n° 3), une écuelle à bord triangulaire et marli horizontal moulurés (E7c), une jatte à lèvre triangulaire saillante et moulurée (E8c; ill. 82, n° 4), un bol hémisphérique à lèvre simple arrondie (B3), un bol à lèvre arrondie faiblement saillante (B7a), un bol caréné à lèvre débordante en bourrelet (B8? ill. 82, n° 5), un bord de marmite tripode à lèvre débordante en bourrelet (M2? ill. 82, n° 6), un pied de marmite tripode (ill. 82, n° 7), un pot ovoïde à col court marqué et bord éversé à lèvre triangulaire concave (P4), un pot similaire à lèvre oblique (P24a), sept bords de pots de types indéterminés, un couvercle à lèvre saillante allongée moulurée (Cv3), un couvercle complet, très irrégulier, avec impressions de doigts au niveau du bouton de préhension (ill. 82, n° 8), deux bords de couvercles de types indéterminés, un fragment de panse avec décor à la molette de chevrons en métopes (ill. 82, n° 9) et un fragment de panse avec décor imprimé (ill. 82, n° 10).

Céramiques non-tournées de production gauloise

- Céramique grossière claire type Besançon (23 ind.): cinq jattes à lèvre triangulaire saillante et

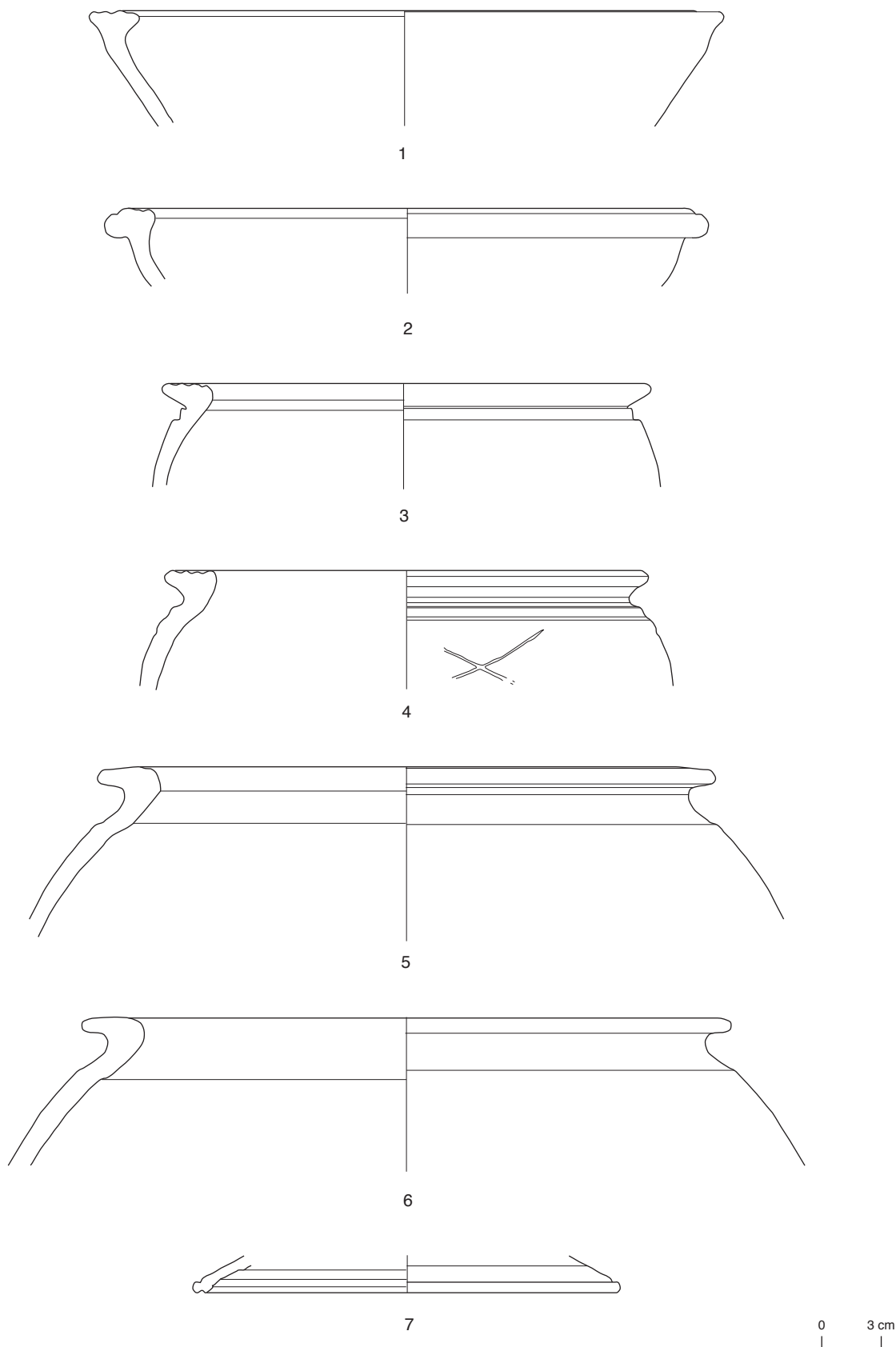
marli horizontal mouluré (E8c), trois pots ovoïdes sans col à bord éversé mouluré (P19; ill. 82, n° 11), un pot similaire à lèvre incurvée (P19a; ill. 82, n° 12), trois pots ovoïdes sans col à bord éversé et lèvre en bourrelet moulurée (P20a), un pot similaire à lèvre incurvée (P20b; ill. 82, n° 13), un pot ovoïde sans col à épaule marquée, bord triangulaire à méplat horizontal mouluré (P23), quatre jarres ovoïdes sans col, à large bord triangulaire mouluré (P24), quatre pots similaires à liaison panse-bord moulurée (P24b; ill. 82, n° 14, 15), un bord de pot de type indéterminé.

- Céramique grossière claire à revêtement micacé (10 ind.): une écuelle à lèvre triangulaire moulurée et saillante (E8c; ill. 83, n° 1), une jatte à paroi bombée et lèvre débordante à marli oblique (E9; ill. 83, n° 2), un pot ovoïde sans col à bord éversé mouluré (P16), un pot ovoïde sans col à épaule marquée et bord triangulaire mouluré (P24; ill. 83, n° 3), un pot similaire à liaison panse-bord moulurée (P24b; ill. 83, n° 4), deux pots ovoïdes sans col à bord triangulaire aminci et mouluré (P26; ill. 83, n° 5, 6), deux bords de pots de types indéterminés, un couvercle (Cv2; ill. 83, n° 7).
- Céramique grossière claire (11 ind.): une écuelle à bord rentrant (E1), deux jattes à lèvre triangulaire moulurée (E8), une jatte à paroi bombée et lèvre débordante à marli oblique (variante E9; ill. 84, n° 1), un pot ovoïde sans col à bord éversé mouluré (P16), un pot similaire à lèvre incurvée (P17), un pot ovoïde sans col à bord éversé et lèvre à méplat oblique mouluré (P19b), un pot ovoïde sans col à épaule marquée et bord triangulaire mouluré (P24; ill. 84, n° 2), un pot ovoïde sans col, bord triangulaire épaissi à méplat horizontal mouluré (P25a), deux pots ovoïdes sans col à bord triangulaire aminci et mouluré (P26; ill. 84, n° 3).
- Céramique grossière claire à couverte noire (13 ind.): une jatte à bord rentrant facetté (E6), un bord de jatte de type indéterminé, un pot ovoïde sans col à bord éversé mouluré (P16), un pot similaire (variante P16; ill. 84, n° 4), deux pots ovoïdes sans col et bord triangulaire à méplat horizontal large mouluré (P25), un pot similaire à lèvre épaissie (P25a), quatre *dolia* ovoïdes à bord triangulaire aminci mouluré (P26; ill. 84, n° 5), deux bords de pots de type indéterminé.
- Céramique grossière sombre (42 ind.): une écuelle à bord rentrant (E1), trois écuelles à bord rentrant et lèvre épaissie (E1a), une écuelle à bord rentrant et lèvre épaissie aplatie (E1d), deux écuelles à paroi bombée et bord épaissi aplati (E5a), une écuelle du même type à lèvre soulignée par un étranglement (E5b), deux jattes à bord rentrant facetté (E6b; ill. 84, n° 6),

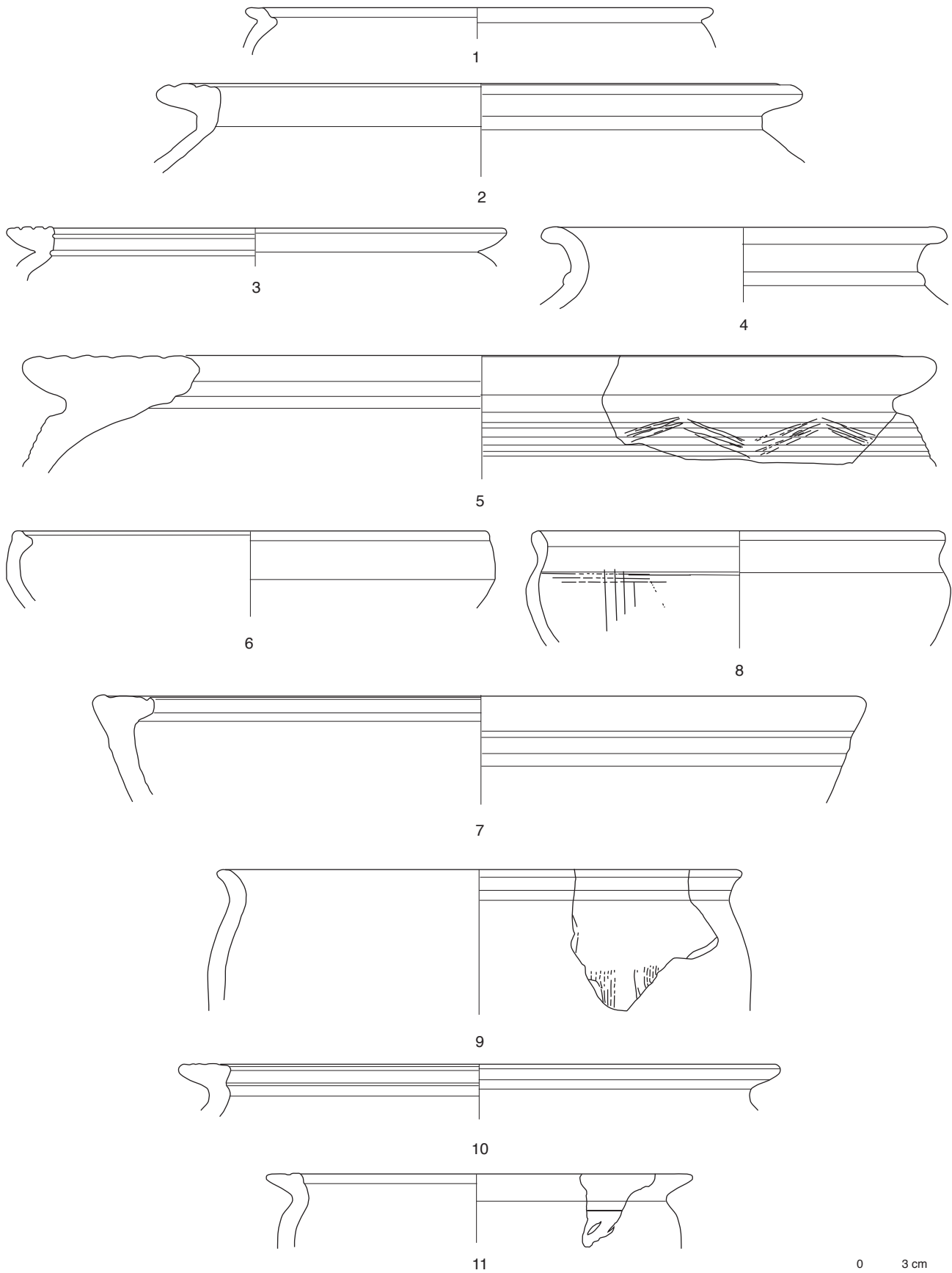


0 3 cm

82. Bibracte, Mont Beuvray. La Pâturage du Couvent. Cave PCo 2400. Céramique de la phase de comblement (DAO ULB/A. Stoll), grise mi-fine: n° 1 (B993.9.1800.11), n° 2 (B993.9.1800.13), n° 3 (B993.9.1800.16), n° 4 (B993.9.1800.15), n° 5 (B993.9.1800.58), n° 6 (B993.9.1800.51), n° 7 (B993.9.1802.13), n° 8 (B992.9.1315.108), n° 9 (B993.9.1800.61), n° 10 (B993.9.1800.36); claire à revêtement micacé type Besançon: n° 11 (B992.9.1314.23), n° 12 (B992.9.1315.118), n° 13 (B993.9.1800.68), n° 14 (B992.9.1315.112), n° 15 (B992.9.1315.113).



83. *Bibracte, Mont Beuvray. La Pâtûre du Couvent. Cave PCo 2400. Céramique de la phase de comblement (DAO ULB/A. Stoll), céramique claire à revêtement micacé: n° 1 (B993.9.1802.9), n° 2 (B993.9.1800.64), n° 3 (B993.9.1800.49), n° 4 (B992.9.1315.114), n° 5 (B993.9.1802.6), n° 6 (B993.9.1802.1), n° 7 (B993.9.1800.67).*



84. Bibracte, Mont Beuvray. La Pâturage du Couvent. Cave PCo 2400. Céramique de la phase de comblement (DAO ULB/A. Stoll).
 céramique grossière claire: n° 1 (B993.9.1800.41), n° 2 (B993.9.1800.62), n° 3 (B993.9.1800.42); céramique grossière claire à couverture noire: n° 4 (B993.9.1814.2),
 n° 5 (B993.9.1800.30); céramique grossière sombre: n° 6 (B993.9.1802.10), n° 7 (B993.9.1800.65), n° 8 (B993.9.1800.53), n° 9 (B992.9.1315.117), n° 10 (B993.9.1802.8),
 n° 11 (B992.9.1315.111).

une écuelle à bord triangulaire mouluré (E7b), quatre écuelles à lèvre triangulaire moulurée et saillante (E8c), une jatte à paroi bombée et lèvre débordante à marli oblique (E9; ill. 84, n° 7), une écuelle à profil en "S" (E11; ill. 84, n° 8), un pot ovoïde sans col à bord éversé large (P1b; ill. 84, n° 9), deux pots ovoïdes sans col à bord éversé mouluré (P16), deux pots similaires (variantes P16), trois pots ovoïdes sans col à épaule marquée et bord éversé mouluré (P18), un pot ovoïde sans col à bord éversé mouluré et lèvre en bourrelet à moulures fines (P20), un pot à épaulement, col rentrant et bord éversé mouluré (P22), quatre pots ovoïdes sans col à bord triangulaire mouluré (P23), cinq pots ovoïdes sans col à épaule marquée et bord triangulaire mouluré (P24), deux pots similaires, le bord souligné par une baguette (P24a; ill. 84, n° 10, 11), un pot ovoïde sans col, bord triangulaire à méplat horizontal mouluré (P25), un pot similaire à lèvre épaissie (P25a), un couvercle à paroi oblique faiblement concave et lèvre simple (Cv1a), un bord de couvercle de type indéterminé.

Datation et commentaire

Une particularité notable de l'assemblage est la proportion importante des céramiques modelées, qui représentent plus de 42 % du total des individus. Nous avons déjà noté ci-dessus que la tendance générale de la céramique régionale allait vers une généralisation de l'usage du tour, et donc une augmentation des proportions de la céramique mi-fine tournée par rapport à la céramique grossière modelée. Cette évolution se fait toutefois de façon très lente au long du I^{er} s. av. J.-C. Dans les différents ensembles disponibles pour le site de Bibracte, la proportion des mi-fines réalisées au tour passe de 5 % environ durant La Tène D1 à une moyenne de 10 % à l'époque augustéenne (Barral, Huet 1998). Les productions non tournées quant à elles semblent évoluer de façon plus marquée. Les différentes phases de construction du rempart dans le secteur de la Porte du Rebut montrent une diminution régulière de la céramique grossière, dont les proportions passent de 65 % des fragments durant le premier quart du I^{er} s. av. J.-C. à 27 % pendant l'époque augustéenne (Buchsenschutz *et al.* 1999, p. 134). Les proportions notées dans le comblement de la cave PCo 2400 apparaissent donc élevées. Toutefois, cette évolution ne se marque pas de façon aussi claire dans tous les ensembles étudiés à Bibracte. Si l'on compare une série de contextes de provenances et de natures diverses (fosses, caves, *etc.*), échelonnés entre la fin du II^e et la fin du I^{er} s. av. J.-C. (Gruel, Vitali 1998, fig. 51), on constate que les proportions de céramique non tour-

née restent relativement stables entre 25 et 40 %, avec une légère tendance à la baisse dans les ensembles augustéens. En réalité, l'écart parfois important que l'on observe dans les proportions des céramiques grossières parmi des ensembles de même date reflète vraisemblablement un autre facteur qui vient se superposer à l'évolution technologique, celui de la nature fonctionnelle de l'ensemble considéré. Dans le cas du comblement de la cave PCo 2400, le grand nombre de récipients de stockage en céramique grossière peut être corrélé avec la faible représentation des formes basses réalisées en céramique fine à pâte grise régionale (grise homogène, lissée enfumée et *terra nigra* – cette dernière étant quasi absente), correspondant à la vaisselle de table. Mais il ne s'agit toutefois pas là d'une tendance exclusive, puisque les récipients de cuisson (pots à cuire, marmites) comme la vaisselle de qualité (sigillée, campanienne, parois fines, *etc.*) sont bien présents dans notre ensemble.

La céramique à vernis noir du groupe des Campaniennes Boïdes est représentée par une coupe Lamb. 1, attestée dès l'horizon 2 de la *domus* PC 1 entre 90-80 et 50 av. J.-C. Un autre fragment du même type appartient au cercle de la Campanienne C (ou CC), d'origine encore incertaine (Gaule méridionale?) et présent sur le site dès au moins le début du I^{er} s. av. J.-C. (Barral *et al.* 1998). Deux fragments d'assiette attestent la présence des présigillées, qui apparaissent sur l'*oppidum* entre 50 et 30 av. J.-C. et sont caractéristiques de ces horizons La Tène D2b (Luginbühl 1996; Paunier, Luginbühl 2004, p. 212). L'ensemble a livré un seul fragment de sigillée italique, appartenant à un type très précoce, Conspectus 4.1.1 (Ettlinger *et al.* 1990), caractéristique d'un horizon pré-augustéen à situer lui aussi 50 et 30 av. J.-C. Les céramiques à paroi fine importées sont bien représentées, notamment par des gobelets Mayet II et un fragment à décor moulé d'origine indéterminée. L'apparition de ces importations sur le site peut être située dès 60-50 av. J.-C. (Barral *et al.* 1998). Parmi les autres productions de tradition méditerranéenne représentées dans le mobilier du comblement, les cruches à pâte claire montrent une grande diversité typologique. La typo-chronologie de cette catégorie a pu être établie à partir de la séquence du Parc aux Chevaux (Luginbühl 1996; Paunier, Luginbühl 2004, p. 236). Type très fréquent, la cruche Cr 1 à lèvre en bourrelet et col large est attestée dès l'horizon 1 (soit entre 130 et 90-80 av. J.-C.) et se maintient jusqu'au règne de Tibère. Les cruches Cr 2 à lèvre verticale incurvée formant un bandeau externe, ainsi que Cr 3 à lèvre en bandeau concave apparaissent également dès La Tène D1; ce dernier type semble toutefois disparaître avant l'époque augustéenne. Le type Cr 4, à lèvre en bourrelet est attesté à partir de l'horizon 3 entre 50 et 30 av. J.-C. Un fragment doit peut-être être attribué au type Cr 5 à lèvre pendante striée, forme

caractéristique des niveaux augustéens. Autre catégorie de tradition méditerranéenne, les plats à engobe interne rouge sont représentés par un exemple à paroi convexe sans lèvre détachée, type attesté dans les Horizons 2, 3 et 4 du Parc aux Chevaux, soit de La Tène D2 précoce jusqu'à la fin de la période augustéenne. Parmi les productions régionales, les imitations de paroi fine type Beuvray sont bien représentées, et constituent un bon marqueur de la période augustéenne, avant laquelle elles semblent absentes (Barral, Luginbühl 1996; Paunier, Luginbühl 2004, p. 217). Plus rare est le fragment d'imitation de paroi fine à revêtement micacé, dont l'ensemble a livré le premier exemplaire reconnu à Bibracte; ces productions originaires du pays des Séquanes apparaissent en Suisse dès la première moitié de La Tène D2 (Luginbühl 1998). Les céramiques fines grises *terra nigra*, dont la production se développe à la même période, sont en revanche presque absentes avec seulement trois individus, la céramique fine régionale à pâte sombre étant surtout représentée par la catégorie des lissées enfumées. Malgré la rareté déjà notée des formes ouvertes basses, on signalera la présence d'une assiette dérivant de la forme Lamb. 7 dont la forme évoluée appartient au répertoire augustéen. De même, les vases grossiers à revêtement micacé et dégraissant feldspathique de type Besançon présentent des formes évoluées, dont le caractère tardif se trouve encore confirmé par l'absence totale de décor (Barral, Luginbühl 1996).

Le mobilier céramique du comblement présente donc un faciès augustéen ancien, bien en concordance avec la datation (sans doute très légèrement plus ancienne) de la phase d'utilisation. Un *terminus post quem* autour de 30 av. J.-C. pour la constitution de l'ensemble peut être proposé sur la base des éléments les plus récents. Par ailleurs, l'absence d'un certain nombre de marqueurs chronologiques de la période augustéenne moyenne, tels que les sigillées du Service I de Haltern, permet sans doute de considérer que la fermeture de l'ensemble est antérieure à une date de 20-15 av. J.-C., si l'on considère qu'au-delà de cette date, un ensemble de cette importance quantitative (NMI = 219) aurait dû livrer un plus grand nombre d'éléments typiquement augustéens.

La phase de nivellement

À la fouille, la base du nivellement a été distinguée de la partie supérieure et le matériel céramique est présenté ici en deux ensembles distincts.

La base du nivellement

La base de la couche de nivellement regroupe les unités de fouille [1129, 1302]. Elle comprend 775

fragments, représentant un nombre minimum de 128 individus (ill. 85).

Céramiques méditerranéennes (hors Gaule)

- Céramique à vernis noir (2 ind.): la catégorie des vernis noirs est représentée par quatre fragments de Campanienne B-oidé, dont une coupe à base annulaire vraisemblablement de type Lamb. 1 (ill. 86, n° 1) et une assiette à bord redressé de type Lamb. 5/7.
- Sigillée italique (1 ind.): un seul fragment de sigillée italique peut être attribué à une coupe de type Haltern 7 ou 8.

Céramiques de tradition ou d'influence méditerranéenne (Gaule ou indéterminé)

- Céramique à pâte claire (5 ind.): les céramiques à pâte claire importées constituent l'un des groupes les mieux représentés, avec un total de 101 fragments. Les formes identifiables comprennent deux bords de cruches à col étroit et lèvre pendante striée (Cr5b; ill. 86, n° 2), un bord de cruche à col cylindrique large et lèvre en bourrelet saillant (variante Cr1), et deux cruches du même type à lèvre trapézoïdale (Cr1c).
- Céramique à engobe interne rouge (3 ind.): cette catégorie est bien représentée, avec trois bords de plats.
- Céramique présigillée (1 ind.): un fragment d'assiette de type indéterminé.

Céramiques fines de production gauloise à pâte claire

- Céramique peinte (3 ind.): une bouteille à panse élancée, col court et lèvre en bourrelet (Bt1), une base de bouteille vraisemblablement à panse ovoïde et profil asymétrique (Bt2; ill. 86, n° 3), deux bords de gobelets.
- Céramique à paroi fine type Beuvray (1 ind.): un gobelet à panse élancée et lèvre éversée concave (G8a; ill. 86, n° 4).
- Céramique claire engobée (1 ind.): un seul fragment de panse.

Céramiques fines de production gauloise à pâte sombre

- Imitation de céramique campanienne (1 ind.): ces imitations, sans doute régionales, se caractérisent par une pâte grise, parfois zonée, revêtue d'un vernis noir souvent mat de mauvaise qualité. Le seul fragment attribuable à cette production est un bord

Catégorie céramique	NMI	Forme	Type	Portion cons.	NR	N°inventaire	Dessin	Commentaire
Céramiques méditerranéennes (hors Gaule)								
CAMPB-oïde	2	Coupe	Lamb. I	1 fc	1	B991.9.1129.27	ill. 86, n° 1	
		Assiette	Lamb. 5/7	1 bd	1			
		Indét.	Indét.	2 pn	2			
TSIT	1	Coupe	Ha. 7 ou 8	1 bd	1			
Céramiques de tradition ou d'influence méditerranéenne (Gaule ou indéterminé)								
PCCRU	5	Cruche	Cr5b	2 bd	2	B991.9.1129.32	ill. 86, n° 2	
		Cruche	var. Cr1	1 bd	1			
		Cruche	Cr1c	2 bd	2			
		Cruche	Indét.	97 pn	97			
EIRA	3	Plat	Indét.	3 bd / 1 pn	4			
PRETS	1	Assiette	Indét.	1 bd / 1 pn	2			
Céramiques fines de production gauloise à pâte claire								
PEINTB	3	Bouteille	Bt1	1 bd	1			
		Bouteille	Bt2	1 fd	1	B992.9.1302.85	ill. 86, n° 3	
		Gobelet		2 bd	2			
		Indét.	Indét.	5 pn	5			
PARFINB	1	Gobelet	G8a	1 bd	1	B992.9.1302.83	ill. 86, n° 4	
PCENGOB	1	Indét.	Indét.	1 pn	1			
Céramiques fines de production gauloise à pâte sombre								
IMICAMP	1	Assiette	Lamb. 5 - 5/7	1 bd	1			
PSFINA	3	Pot	P1	1 bd	1			
		Tonnelet	T3	1 bd	1			
		Couvercle	Cv3	1 bd	1			
		Indét.	Indét.	9 pn	9			
PGFINH	5	Plat	A15	1 bd	1	B992.9.1302.100	ill. 86, n° 5	
		Bol	B5	1 bd	1			
		Bol	B6b	1 bd	1			
		Pot	P1	1 bd	1			
		Couvercle	Cv4a	1 bd	1	B991.9.1129.28	ill. 86, n° 6	décor à la molette
		Indét.	Indét.	59 pn	59			
PGFINLF	15	Écuelle	E1	5 bd	5	B991.9.1129.31	ill. 86, n° 7	
		Bol	B1	3 bd	3			
		Bol	B3	1 bd	1			
		Bol	B7a	1 bd	1	B991.9.1129.29	ill. 86, n° 8	
		Bol	B7b	1 bd	1			
		Bol	B8	2 bd	2			
		Bol	B8b	1 bd	1			
		Gobelet	G7b	1 bd	1			
		Indét.	Indét.	85 pn	85			
PGFINTN	7	Assiette	A2a	1 bd	1	B992.9.1302.88	ill. 86, n° 9	
		Assiette	A2b	1 bd	1			
		Bol	B5b	2 bd	2			
		Bol	var. B8	2 bd	2	B992.9.1302.90	ill. 86, n° 10	
		Bol	B14	1 bd	1			

85. Bibracte, Mont Beuvray. La Pâturerie du Couvent. Cave PCo 2400. Inventaire de la céramique de la base du nivellement.

Catégorie céramique	NMI	Forme	Type	Portion cons.	NR	N°inventaire	Dessin	Commentaire
		Indét.	Indét.	14 pn	14			
Céramiques mi-fines de production gauloise								
MICACMIFIN	8	Marmite	M5b	1 bd	1	B992.9.1302.102	ill. 86, n° 11	
		Pot	P4b	1 bd	1			
		Pot	P5	1 bd	1			
		Pot	P6b	2 bd	2	B992.9.1302.89	ill. 86, n° 12	
		Couvercle	Cv3	2 bd	2			
		Indét.	Indét.	13 pn	13			
PCMIFIN	13	Écuelle	E1	2 bd	2			
		Jatte	E9	1 bd	1			
		Pot	P4	5 bd	5			
		Pot	P4a	1 bd	1	B992.9.1302.103	ill. 86, n° 13	
		Pot	P6b	1 bd	1			
		Pot	P7a	1 bd	1			
		Pot	P13	1 bd	1			
		Couvercle	Cv3	1 bd	1	B991.9.1129.24	ill. 86, n° 14	
		Indét.	Indét.	72 pn	72			
PGMIFIN	12	Écuelle	E1	3 bd	3			
		Écuelle	E2a	1 bd	1			
		Jatte	E6	1 bd	1			
		Bol	B7b	1 bd	1			
		Bol	B8b	2 bd	2	B992.9.1302.94	ill. 87, n° 1	
		Marmite	M3	1 bd	1			
		Pot	Pb1	1 bd	1			
		Pot	P20	1 bd	1			
		Couvercle	Cv1	1 bd	1			
		Indét.	Indét.	56 pn	56			
Céramiques non-tournées de production gauloise								
MICACB	7	Pot	P19	1 bd	1			
		Pot	P24	6 bd	6	B992.9.1302.91	ill. 87, n° 2	
		Indét.	Indét.	12 pn	12			
MICACG	1	Indét.	Indét.	5 pn	5			
PCGROS	11	Écuelle	E10	1 bd	1			
		Marmite	var: M5	1 bd	1			
		Pot	P18	2 bd	2	B991.9.1129.25	ill. 87, n° 3	
		Pot	P19	1 bd	1			
		Pot	P23	1 bd	1			
		Pot	P24	1 bd	1			
		Pot	P25	1 bd	1			
		Pot	P26	2 bd	2			
		Couvercle	indét.	1 bd	1			
		Indét.	Indét.	85 pn	85			
PCGROSCN	7	Pot	P16	4 bd	4	B992.9.1302.96	ill. 87, n° 4	
		Pot	P17	2 bd	2			
		Jarre	P25a	1 bd	1			
		Indét.	Indét.	34 pn	34			
PSGROS	21	Écuelle	E1	2 bd	2			

85. Bibracte, Mont Beuvray. La Pâture du Couvent. Cave PCo 2400. Inventaire de la céramique de la base du nivellement.

Catégorie céramique	NMI	Forme	Type	Portion cons.	NR	N°inventaire	Dessin	Commentaire	
		Écuelle	E4	1 bd	1				
		Écuelle	E6a	2 bd	2	B992.9.1302.98	ill. 87, n° 5		
		Jatte	E8	1 bd	1				
		Jatte	E8c	1 bd	1	B991.9.1129.26	ill. 87, n° 6		
		Jatte	var. E9	1 bd	1	B992.9.1302.99	ill. 87, n° 7		
		Pot	P18	3 bd	3	B992.9.1302.93	ill. 87, n° 8		
		Pot	P19	5 bd	5				
		Pot	P23	2 bd	2				
		Pot	P24	3 bd	3				
		Indét.	Indét.	98 pn	98				
tot: 128					tot: 775				

85. *Bibracte, Mont Beuvray, La Pâtture du Couvent, Cave PCo 2400. Inventaire de la céramique de la base du nivellement.*

d'assiette de type indéterminé (vraisemblablement Lamb. 5 ou 5/7).

- Céramique sombre (3 ind.): un pot ovoïde sans col à bord éversé (P1), un tonnelet trapu à courbure symétrique et lèvre éversée incurvée (T3), un couvercle à paroi convexe et lèvre saillante à méplat horizontal mouluré (Cv3).
- Céramique grise homogène (5 ind.): un plat à paroi bombée et lèvre épaissie en bandeau (A15; ill. 86, n° 5), un bol hémisphérique évasé à lèvre débordante en relief (B5), un bol évasé à lèvre facettée (B6b), un pot ovoïde sans col à bord éversé (P1), un couvercle à paroi convexe décorée d'une frise de chevrons réalisés à la molette, lèvre bifide à système d'encastrement (Cv4a; ill. 86, n° 6)
- Céramique grise lissée et enfumée (15 ind.): cinq écuelles à bord rentrant (E1; ill. 86, n° 7), trois bols hémisphériques refermés à lèvre arrondie (B1), un bol hémisphérique refermé à courbure dissymétrique (B3), un bol à courbure dissymétrique refermé et lèvre arrondie faiblement saillante (B7a; ill. 86, n° 8), un bol similaire évasé (B7b), deux bols carénés à lèvre débordante en bourrelet (B8), un bol similaire à carène arrondie moulurée (B8b), un gobelet à panse curviligne légèrement dissymétrique et lèvre éversée (G7b).
- Céramique grise lissée à pâte kaolinique *terra nigra* (7 ind.): une assiette à bord relevé dérivant du type Lamb. 5 (A2a; ill. 86, n° 9), une assiette similaire à lèvre moulurée (A2b), deux bols hémisphériques évasés à lèvre débordante en bourrelet (B5b), deux bols carénés à col marqué et lèvre renflée (variante B8; ill. 86, n° 10), un bol caréné à col évasé et lèvre en bourrelet (B14).

Céramiques mi-fines de production gauloise

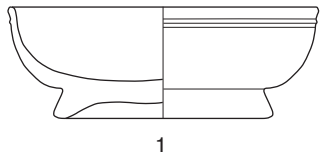
- Céramique mi-fine claire à revêtement micacé (8 ind.): une marmite tripode à lèvre aplatie débordante

à marli horizontal mouluré (M5b; ill. 86, n° 11), deux pots ovoïdes à col cylindrique marqué et bord éversé (P4b), un pot ovoïde à col court cylindrique et lèvre trapézoïdale facettée (P5), deux pots ovoïdes à col court et bord éversé et lèvre horizontale (P6b; ill. 86, n° 12), deux couvercles à paroi convexe et lèvre saillante allongée à méplat horizontal mouluré (Cv3).

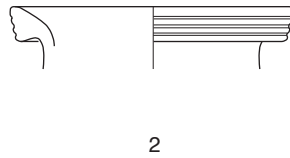
- Céramique mi-fine claire (13 ind.): deux écuelles à bord rentrant (E1), une jatte à lèvre débordante, paroi bombée et lèvre débordante à marli rainuré (E9), cinq pots ovoïdes à col cylindrique et bord éversé à lèvre triangulaire concave (P4), un pot similaire à lèvre oblique (P4a; ill. 86, n° 13), un pot ovoïde à col marqué et bord éversé à lèvre triangulaire horizontale moulurée (P6b), un pot ovoïde à épaule marquée par une baguette et bord éversé (P7a), un pot ovoïde à épaule marquée par une baguette et lèvre éversée épaissie (P13), un couvercle à paroi convexe et lèvre saillante allongée à méplat horizontal mouluré (Cv3; ill. 86, n° 14).
- Céramique mi-fine sombre (12 ind.): trois écuelles à bord rentrant (E1), une écuelle à bord rentrant mouluré (E2a), une jatte à bord rentrant facetté (E6), un bol évasé à courbure dissymétrique et lèvre arrondie faiblement saillante (B7b), deux bols à carène arrondie moulurée et lèvre débordante en bourrelet (B8b; ill. 87, n° 1), une marmite tripode faiblement évasée à lèvre en bourrelet (M3), un pot ovoïde sans col à bord éversé (P1b), un pot ovoïde sans col à liaison panse-bord anguleuse et bord éversé mouluré (P20), un couvercle à paroi faiblement concave et lèvre simple arrondie (Cv1).

Céramiques non-tournées de production gauloise

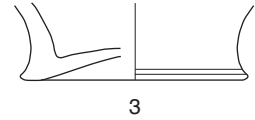
- Céramique grossière claire type Besançon (7 ind.): un pot ovoïde sans col, liaison panse-bord anguleuse et bord éversé mouluré (P19), six pots ovoïdes



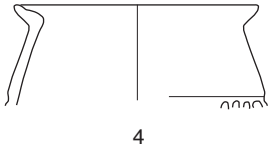
1



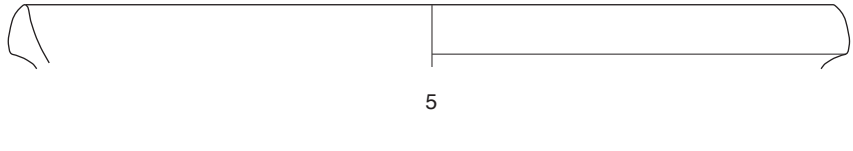
2



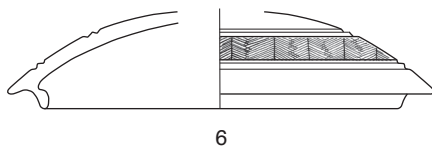
3



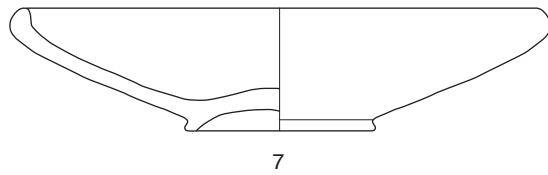
4



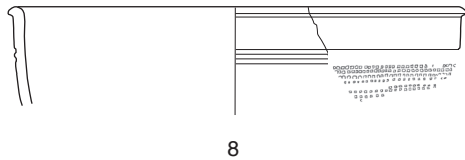
5



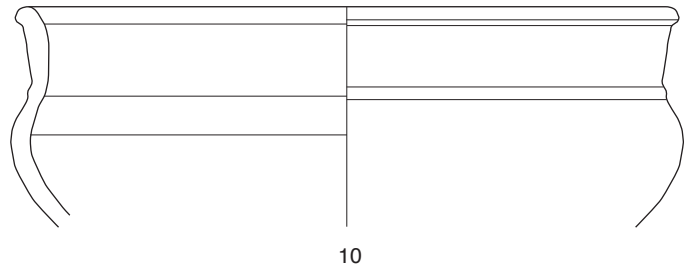
6



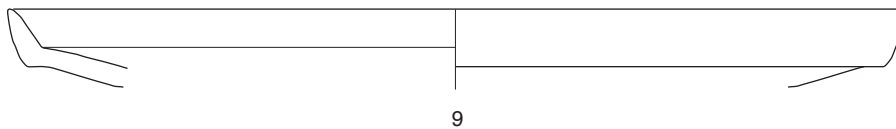
7



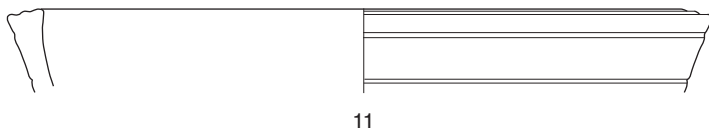
8



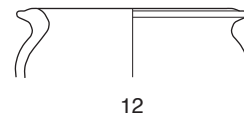
10



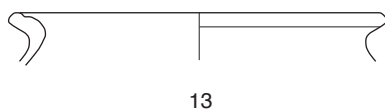
9



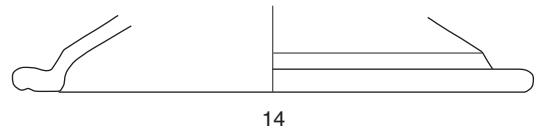
11



12



13



14

0 3 cm

86. Bibracte, Mont Beuvray. La Pâturage du Couvent. Cave PCo 2400. Céramique de la base du nivellement (DAO ULB/A. Stoll).
 Campanienne B-oïde: n° 1 (B991.9.1129.27); cruche à pâte claire: n° 2 (B991.9.1129.32); céramique peinte: n° 3 (B992.9.1302.85); paroi fine type Beuvray: n° 4 (B992.9.1302.83); grise homogène: n° 5 (B992.9.1302.100), n° 6 (B991.9.1129.28); grise lissée enfumée: n° 7 (B991.9.1129.31), n° 8 (B991.9.1129.29); grise terra nigra: n° 9 (B992.9.1302.88), n° 10 (B992.9.1302.90); claire mi-fine à revêtement micacé: n° 11 (B992.9.1302.102), n° 12 (B992.9.1302.89); claire mi-fine: n° 13 (B992.9.1302.103), n° 14 (B991.9.1129.24).

sans col à épaule marquée et bord triangulaire à méplat horizontal mouluré (P24; ill. 87, n° 2).

- Céramique grossière claire à revêtement micacé (1 ind.): cinq fragments de panse indéterminés.
- Céramique grossière claire (11 ind.): une écuelle à bord éversé horizontal (E10), une marmite tripode à lèvre débordante à marli horizontal (variante M5), deux pots ovoïdes sans col à épaule marquée et bord éversé mouluré (P18; ill. 87, n° 3), un pot ovoïde sans col, liaison panse-bord anguleuse et bord éversé mouluré (P19), un pot ovoïde sans col, épaule marquée par un ressaut et bord triangulaire à méplat horizontal mouluré (P23), un pot ovoïde sans col similaire, à épaule marquée (P24), un pot ovoïde sans col et bord triangulaire à méplat horizontal large mouluré (P25), deux pots ovoïdes sans col à bord triangulaire aminci, méplat horizontal large mouluré (P26), un bord de couvercle de type indéterminé.
- Céramique grossière claire à couverte noire (7 ind.): quatre pots ovoïdes sans col à bord éversé mouluré (P16; ill. 87, n° 4), deux pots similaires à lèvre allongée incurvée (P17), une jarre ovoïde sans col à bord triangulaire épaissi à méplat horizontal large mouluré (P25a).
- Céramique grossière sombre (21 ind.): deux écuelles à bord rentrant (E1), une écuelle à paroi bombée et bord rentrant (E4), deux écuelles à bord rentrant biseauté ou facetté (E6a; ill. 87, n° 5), une jatte à lèvre triangulaire moulurée (E8), une jatte similaire à lèvre saillante (E8c; ill. 87, n° 6), une jatte à paroi bombée et lèvre débordante à marli oblique rainuré (variante E9; ill. 87, n° 7), trois pots ovoïdes sans col à épaule marquée et bord éversé mouluré (P18; ill. 87, n° 8), cinq pots (P19), deux pots ovoïdes sans col, épaule marquée par un ressaut et bord triangulaire à méplat horizontal mouluré (P23), trois pots ovoïdes sans col à épaule marquée et bord triangulaire à méplat horizontal mouluré (P24).

La partie supérieure du nivellement

Ce niveau supérieur regroupe les unités de fouille [753, 756, 781, 782, 1108]. Un total de 249 fragments représente un nombre minimum de cinquante-trois individus (ill. 88).

Céramiques méditerranéennes (hors Gaule)

- Céramique à vernis noir (1 ind.): Le groupe B-œïde à pâte beige d'origine campanienne est représenté par une base annulaire d'assiette, vraisemblablement du type Lamb. 1 (ill. 89, n° 1).
- Sigillée italique (1 ind.): deux fragments de panse

attestent la présence de sigillées italiques.

- Mortiers à pâte claire (1 ind.): un fond peut être attribué à un mortier à pâte claire. Ce type de récipient culinaire méditerranéen est attesté sur le site à partir de la fin de la première moitié du I^{er} s. av. J.-C.

Céramiques de tradition ou d'influence méditerranéenne (Gaule ou indéterminé)

- Céramique à pâte claire (1 ind.): une trentaine de tessons de panse appartiennent à des cruches à pâte claire, de type indéterminé.
- Céramique à engobe interne rouge (1 ind.): trois fragments de panse à vernis lie-de-vin correspondent à ce groupe, surtout représenté par des plats à cuire.

Céramiques fines de production gauloise à pâte claire

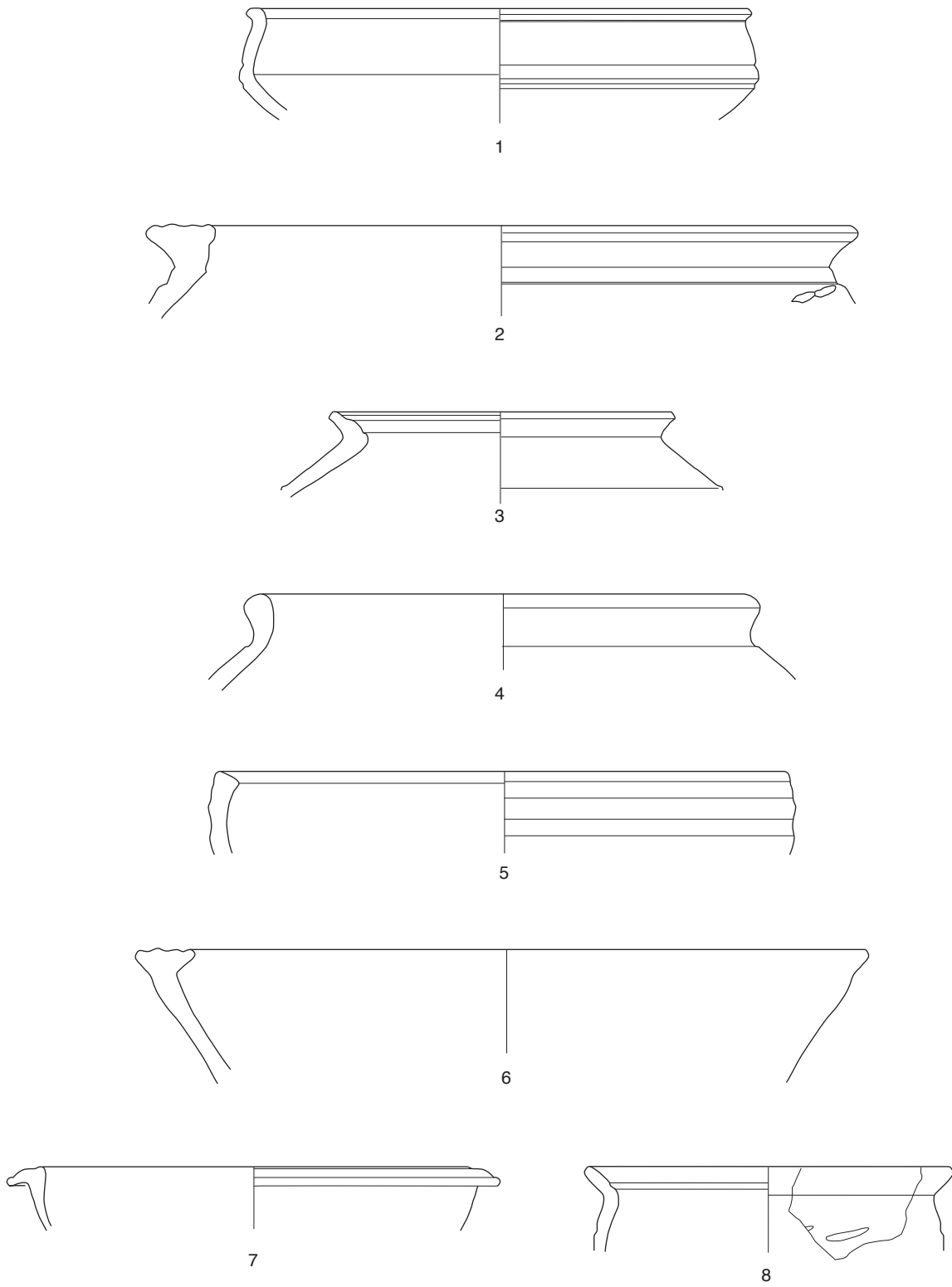
- Céramique peinte (1 ind.): panses indéterminées.
- Céramique à parois fines type Beuvray (1 ind.): panses de gobelet indéterminées.
- Céramique à paroi fine non engobée (1 ind.): cinq tessons de panse peuvent être attribués à ce groupe.
- Céramique fine à pâte claire (1 ind.): panses indéterminées.

Céramiques fines de production gauloise à pâte sombre

- Céramique fine à pâte sombre (1 ind.): une bouteille.
- Céramique grise fine lissée enfumée (5 ind.): une assiette, une assiette à bord relevé imitant la forme Lamboglia 7 (A2a), un bol évasé à lèvre facettée (B6b), un bol à courbure dissymétrique (B7a), une bouteille à panse ovoïde et lèvre en bourrelet (Bt2; ill. 89, n° 2).
- Céramique grise fine lissée à pâte kaolinique *terra nigra* (1 ind.): panse indéterminée.

Céramiques mi-fines de production gauloise

- Céramique mi-fine claire à revêtement micacé (1 ind.): un couvercle à lèvre horizontale moulurée (Cv3; ill. 89, n° 3).
- Céramique mi-fine claire (2 ind.): une jatte à lèvre débordante oblique rainurée (E9; ill. 89, n° 4), un pot à bord court éversé et lèvre oblique (P4b).
- Céramique mi-fine grise (18 ind.): une assiette à bord relevé dérivant de la forme Lamboglia 5 (A1), une assiette dérivant de la forme Lamboglia 5/7 (A2b; ill. 89, n° 5), une écuelle à bord rentrant (E1),



0 3 cm

87. Bibracte, Mont Beuvray. La Pâturage du Couvent. Cave PCo 2400. Céramique de la base du nivellement (DAO ULB/A. Stoll).
 grise mi-fine: n° 1 (B992.9.1302.94); claire à revêtement micacé type Besançon: n° 2 (B992.9.1302.91); grossière claire: n° 3 (B991.9.1129.25); grossière claire à couverte noire: n° 4 (B992.9.1302.96); grossière sombre: n° 5 (B992.9.1302.98), n° 6 (B991.1129.26), n° 7 (B992.9.1302.99), n° 8 (B992.9.1302.93).

Catégorie céramique	NMI	Forme	Type	Portion cons.	NR	N°inventaire	Dessin	Commentaire
Céramiques méditerranéennes (hors Gaule)								
CAMPB-oide	1	Assiette	Lamb. 1?	1 fd	1	B990.9.782.1	ill. 89, n° 1	
TSIT	1	Indét.	Indét.	2 pn	2			
PCMOR	1	Mortier	Indét.	1 fd	1			
Céramiques de tradition ou d'influence méditerranéenne (Gaule ou indéterminé)								
PCCRU	1	Cruche	Indét.	29 pn	29			
EIRA	1	Plat	Indét.	3 pn	3			
Céramiques fines de production gauloise à pâte claire								
PEINTB	1	Indét.	Indét.	2 pn	2			
PARFINB	1	Gobelet	Indét.	11 pn	11			
PARFINC	1	Indét.	Indét.	5 pn	5			
PC-	1	Indét.	Indét.	5 pn	5			
Céramiques fines de production gauloise à pâte sombre								
PSFINA	1	Bouteille	Indét.	1 bd / 1 pn	2			
PGFINLF	5	Assiette	Indét.	1 bd	1			
		Assiette	A2a	1 bd	1			
		Bol	B6b	1 bd	1			
		Bol	B7a	1 bd	1			
		Bouteille	Bt2	1 bd	1	B990.9.781.5	ill. 89, n° 2	
		Indét.	Indét.	15 pn	15			
PGFINTN	1	Indét.	Indét.	1 pn	1			
Céramiques mi-fines de production gauloise								
MICACMIFIN	1	Couvercle	Cv3	1 bd	1	B990.9.756.7	ill. 89, n° 3	
PCMIFIN	2	Jatte	E9	1 bd	1	B990.9.753.8	ill. 89, n° 4	
		Pot	P4b	1 bd	1			
		Indét.	Indét.		9			
PGMIFIN	15	Assiette	A1	1 bd	1			
		Assiette	A2b	1 bd	1	B990.9.781.2	ill. 89, n° 5	
		Écuelle	E1	1 bd	1			
		Écuelle	E1a	2 bd	2	B990.9.781.4	ill. 89, n° 6	
		Écuelle	E1b	1 bd	1			
		Écuelle	E2a	1 bd	1	B990.9.781.1	ill. 89, n° 7	
		Marmite	M2	1 bd	1			
		Bol	B4	1 bd	1			
		Bol	B7b	1 bd	1	B990.9.753.5	ill. 89, n° 8	
		Bol	B8c	1 bd	1			
		Bouteille	Indét.	1 bd	1			
Tonnelet		T1a	T1a	1 bd	1	B990.9.753.4	ill. 89, n° 9	
		T1b	T1b	1 bd	1			
Couvercle		Cv4	Cv4	1 bd	1	B990.9.781.3	ill. 89, n° 10	
		Indét.	Indét.	39 pn	39			
Céramiques non-tournées de production gauloise								
MICACB	3	Jarre	P25b	1 bd	1			
		Pot	var. P16	1 bd	1			
		Pot	P19	1 bd	1			
		Indét.	Indét.	10 pn	10			

88. Bibracte, Mont Beuvray. La Pâtûre du Couvent. Cave PCo 2400. Inventaire de la céramique du nivellement supérieur.

Catégorie céramique	NMI	Forme	Type	Portion cons.	NR	N°inventaire	Dessin	Commentaire
MICACG	2	Marmite	M4	1 bd	1			
		Couvercle	Cv3	1 bd	1			
		Indét.	indét.	12 pn	12			
PCGROS	5	Pot	P20a	1 bd	1			
		Jatte	E8c	1 bd	1			
		Pot	P24b	1 bd	1			
		Écuelle	E7c	1 bd	1			
PCGROSCN	3	Jarre	P25a	2 bd	2	B990.9.756.9	ill. 89, n° 11	
		Pot	P25b	1 bd	1			
		Indét.	Indét.	6 pn	6			
PSGROS	5	Pot	Indét.	1 bd	1			
		Pot	P20a	1 bd	1	B990.9.756.13	ill. 89, n° 12	
		Écuelle	E2b	1 bd	1			
		Écuelle	E3	1 bd	1			
		Marmite	M4	1 bd	1	B990.9.782.2	ill. 89, n° 13	
		Indét.	Indét.	43 pn	43			
Céramiques médiévales								
CPBMED	1	indét.	indét.	1 pn	1			
tot: 53					tot: 249			

88. Bibracte, Mont Beuvray. La Pâture du Couvent. Cave PCo 2400. Inventaire de la céramique du nivellement supérieur.

deux écuelles à lèvre épaissie (E1a; ill. 89, n° 6), une écuelle à bord épaissi rentrant (E1b), une écuelle à bord rentrant mouluré (E2a; ill. 89, n° 7), une marmite tripode (M2), un bol à lèvre débordante en bourrelet (B4), un bol évasé à lèvre arrondie (B7b; ill. 89, n° 8), un bol caréné à lèvre débordante en bourrelet (B8c), une bouteille, un tonnelet à lèvre en bourrelet saillant (T1a; ill. 89, n° 9), un tonnelet à lèvre en bourrelet facetté (T1b), un couvercle à lèvre bifide d'encastrement (Cv4; ill. 89, n° 10).

Céramiques non-tournées de production gauloise

- Céramique grossière claire type Besançon (3 ind.): une jarre ovoïde sans col à bord triangulaire limité par deux moulures (P25b), un pot ovoïde sans col à bord éversé mouluré (variante P16), un pot ovoïde sans col à bord éversé mouluré et lèvre courte renflée (P19).
- Céramique grossière claire à revêtement micacé (2 ind.): une marmite tripode à lèvre aplatie débordante (M4), un couvercle à lèvre saillante allongée à méplat horizontal mouluré (Cv3).
- Céramique grossière claire (4 ind.): un pot ovoïde à bord éversé mouluré (P20a), une jatte à lèvre triangulaire horizontale moulurée (E8c), un pot ovoïde sans col à bord triangulaire horizontal (P24b), une écuelle

peu profonde à lèvre triangulaire horizontale moulurée (E7c).

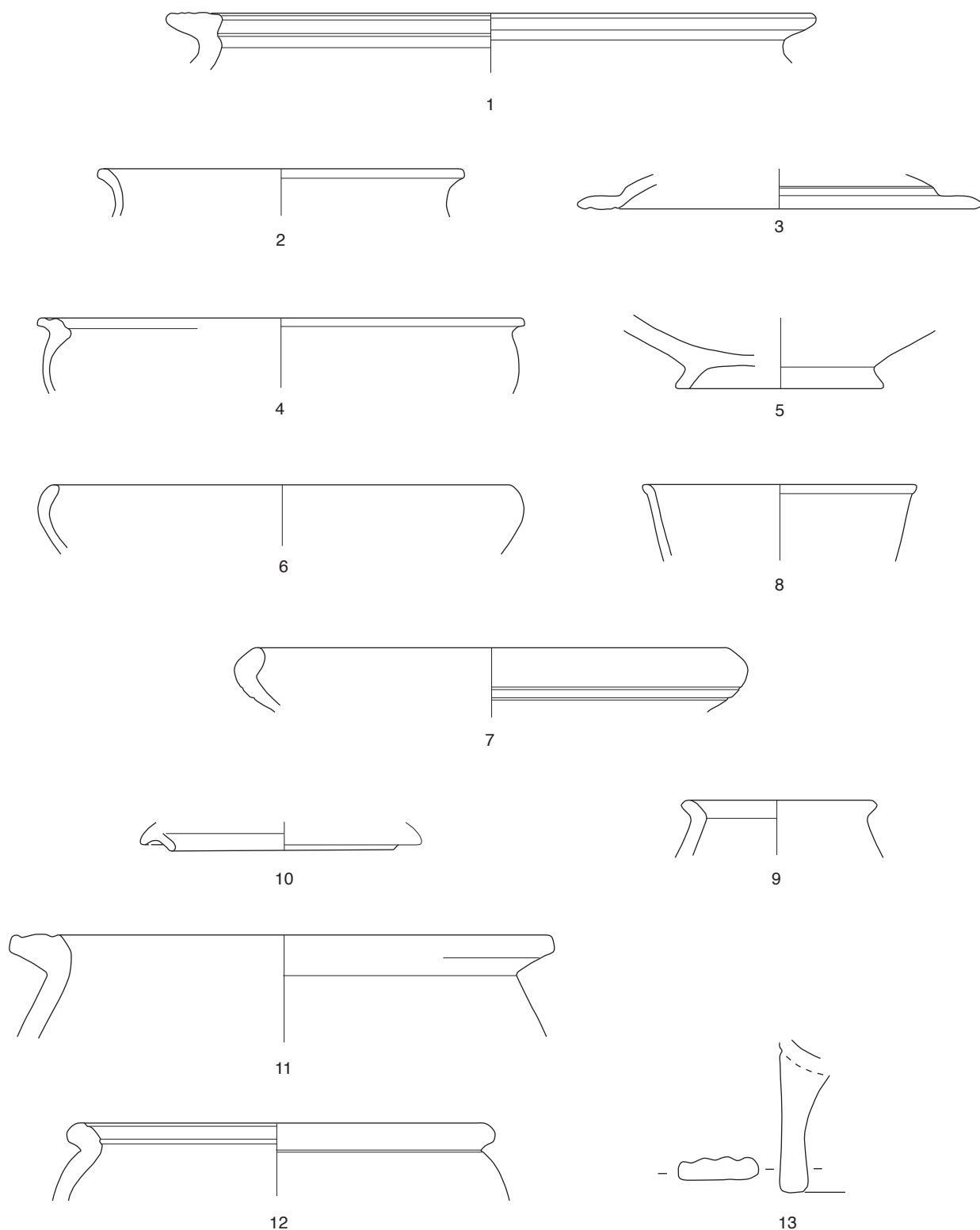
- Céramique grossière claire à couverte noire (3 ind.): deux jarres ovoïdes sans col à bord triangulaire limité par deux moulures et lèvre épaissie (P25a; ill. 89, n° 11), un pot semblable à lèvre amincie (P25b).
- Céramique grossière sombre (5 ind.): un pot indéterminé, un pot ovoïde sans col à bord éversé mouluré et lèvre en bourrelet (P20a; ill. 89, n° 12), une écuelle à bord rentrant mouluré sur la partie externe (E2b), une écuelle à bord simple arrondi (E3), un pied de marmite tripode (M4; ill. 89, n° 13).

Céramique médiévale

- Céramique à glaçure plombifère (1 ind.): un petit fragment de panse.

Commentaire

La partie supérieure de la phase de nivellement correspond vraisemblablement à la mise en culture de la Pâture du Couvent par les Cordeliers au Moyen Âge. Le matériel céramique apparaît particulièrement mélangé, sans aucune homogénéité chronologique, ce qui vient confirmer un fragment de céramique à glaçure plombifère médiévale.



0 3 cm

89. Bibracte, Mont Beuvray. La Pâtûre du Couvent. Cave PCo 2400. Céramique du nivellement supérieur (DAO ULB/A. Stoll).
 Campanienne B-oïde: n° 1 (B990.9.782.1); grise lissée enfumée: n° 2 (B990.9.781.5); claire mi-fine à revêtement micacé: n° 3 (B990.9.756.7); claire mi-fine: n° 4 (B990.9.753.8);
 grise mi-fine: n° 5 (B990.9.781.2), n° 6 (B990.9.781.4), n° 7 (B990.9.781.1), n° 8 (B990.9.753.5), n° 9 (B990.9.753.4); n° 10 (B990.9.781.3); claire à couverture noire:
 n° 11 (B990.9.756.9); sombre grossière: n° 12 (B990.9.756.13); n° 13 (B990.9.782.2).

Les graffites sur céramique

Trois graffites sur céramique proviennent du comblement, de l'effondrement et de l'utilisation de la cave. Les deux premiers sont classés parmi les marques de propriété par P.-Y. Lambert et Th. Luginbühl, catégorie largement la mieux représentée parmi les inscriptions découvertes sur l'*oppidum* (Lambert, Luginbühl 2005). Le troisième est un motif indéterminé. Tous sont tracés sur des céramiques fines, à l'usage de la table.

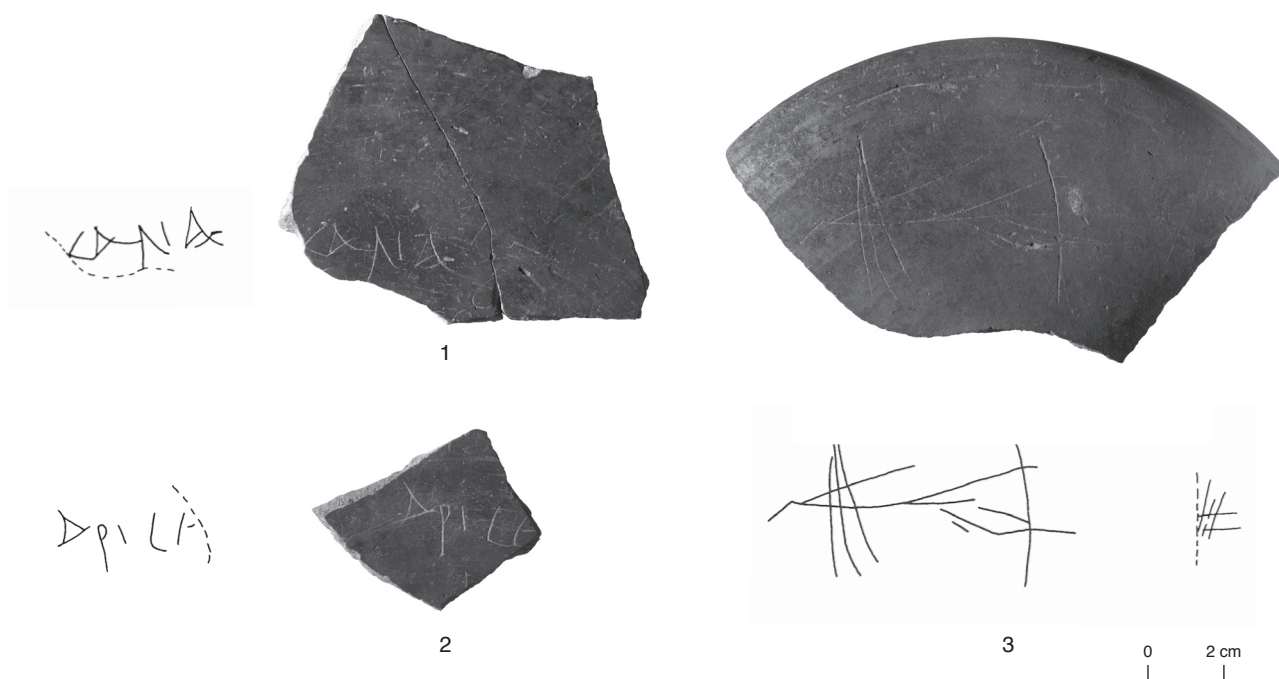
- B993.9.1800.105 (ill. 90, n° 1)
Graffite en alphabet grec sur le bas de la panse d'une assiette en céramique grise fine lissée et enfumée (PGFINLF):
[...]*CANA* ou [...]*KANA*
([...]*SANA* ou [...]*CANA*)
Fin de nom féminin (Lambert, Luginbühl 2005, p. 190, n° 35).
- B994.9.2406.1 (ill. 90, n° 2)
Graffite en alphabet grec sur la panse d'une forme fermée en céramique grise fine lissée et enfumée (PGFINLF):
 Δ PICΘ[...]
(DRIST[...])
Le thêta est incomplet mais assuré. Probablement le thème celtique *dristo- « ronce, buisson d'épine » (Lambert, Luginbühl 2005, p. 182, n° 11).

- B995.9.3406.5 (ill. 90, n° 3)
Graffite sur le bas de la panse d'une assiette (A1a) en céramique grise fine lissée et enfumée (PGFINLF). Motif indéterminé de lignes horizontales et verticales (Lambert, Luginbühl 2005, p. 217, n° 123).

Les amphores

FABIENNE OLMER, VINCENT GUICHARD

Cette collection importante (plus de 7500 restes pour près de 300 individus dénombrés) est constituée en très grande majorité d'amphores vinaires Dressel 1 : plus de 99 % du nombre de restes et de 93 % du nombre d'individus (ill. 91), l'ensemble étant associé à dix-huit timbres qui indiquent une provenance majoritaire de l'*ager Cosanus*, ce qui est une constante à Bibracte (ill. 92, 93; Olmer 2003, p. 185-186, 215). Les dix-neuf autres amphores appartiennent à des types qui sont diffusés en Gaule à partir de la seconde moitié du I^{er} s. av. J.-C., et surtout de l'époque augustéenne : Dressel 2/4 (italiques et orientales), Dressel 7/11, Lamboglia 2, Oberaden 74, amphores de Tarraco-naise (dont Pascual 1). Leur faible proportion est normale sur l'*oppidum* de Bibracte (nos chiffres sont à comparer par exemple au NMI de 4 % sur la fouille de la *domus* PC 1; Schopfer 2004, p. 239). Nous nous contentons ici d'envisager cet ensemble du point de vue de son apport à la chronologie. De fait, le fort effectif des restes d'amphores Dressel 1 dans cet ensemble



90. Bibracte, Mont Beuvray. La Pâturage du Couvent. Cave PCo 2400. Graffites sur céramique (d'après Lambert, Luginbühl 2005).
1: B993.9.1800.105; 2: B994.9.2406.1; 3: B995.9.3406.5.

Nombre de restes	Utilisation	Effondrement	Comblement	Sous-total	Niv. Sup.	Total
Dressel I	616	809	3004	4429	3073	7502
%	100	99,8	98,3	98,8	99,6	
Dressel 2/4 Cos			1	1		1
Dressel 2/4 italique		1	20	21	3	24
Dressel 2/4 tarraconaise			2	2		2
Dressel 7/11		1	2	3	1	4
Lamboglia 2			19	19	4	23
Haltern 70			2	2		2
Oberaden 74 ?			4	4		4
Pascual I				0	1	1
Tarraconaise			2	2	1	3
Indéterminé				0	2	2
total	616	811	3056	4483	3085	7568

NMI

Dressel I	21	40	141	202	73	275
%	100	95,2	94,0	94,8	90,1	93,5
Dressel 2/4 Cos			1	1		1
Dressel 2/4 italique		1	1	2	2	4
Dressel 2/4 tarraconaise			1	1		1
Dressel 7/11		1	1	2	1	3
Lamboglia 2			2	2	2	4
Haltern 70			1	1		1
Oberaden 74 ?			1	1	1	2
Pascual I				0	1	1
Tarraconaise			1	1	1	2
Indéterminé				0		0
total	21	42	150	213	81	294

91. *Bibracte, Mont Beuvray. La Pâtûre du Couvent. Cave PCo 2400. Dénombrement des restes d'amphores.*

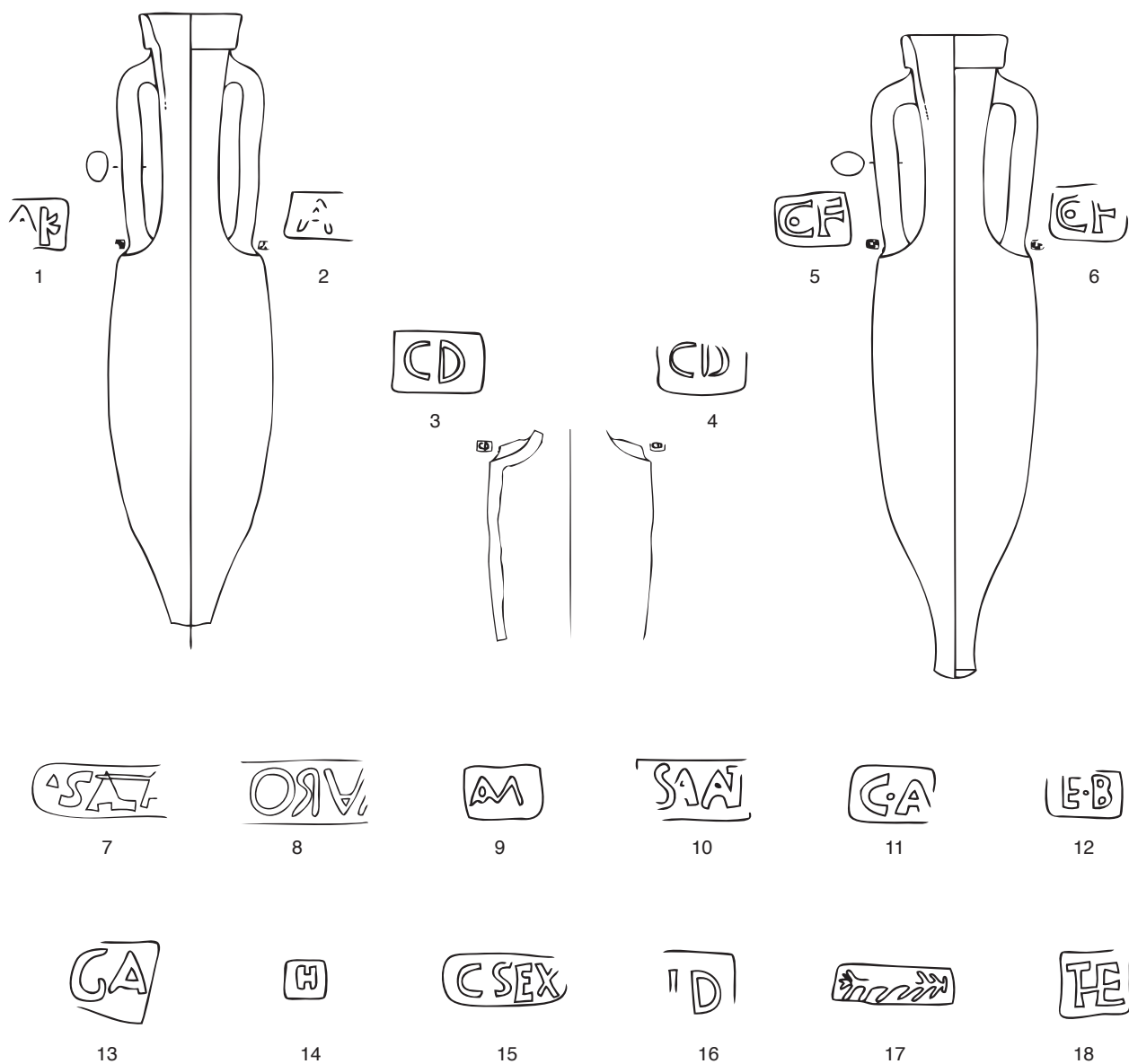
permet d'aborder sa chronologie sur une base statistique très satisfaisante. La tendance évolutive des amphores vinaires de la Côte tyrrhénienne aux II^e et I^{er} s. av. J.-C. (amphores gréco-italiques et Dressel 1) est l'augmentation de volume et de taille. Cette évolution générale de la forme est fortement corrélée avec celles de la hauteur de la lèvre et de son inclinaison (ill. 94) – si l'on exclut, comme on le fera dans les statistiques qui suivent, le groupe bien identifiable et peu abondant des amphores Dressel 1C, caractérisées par une ouverture anormalement étroite (entre 12 et 14 cm) et une lèvre anormalement haute (environ 7 cm) vis-à-vis des autres amphores Dressel 1 de la même époque, à savoir la première moitié du I^{er} s. av. J.-C. La prise en compte du degré d'usure et de fragmentation permet d'affiner

l'analyse, parce qu'il précise le mode de constitution des ensembles (dépôt primaire ou, à l'opposé, comportant des objets résiduels) et donne la possibilité d'exclure des statistiques les tessons résiduels. Nous ne l'avons pas utilisée de façon systématique ici.

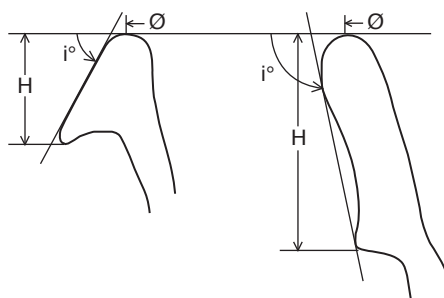
Pour l'étude morphologique des lèvres, on n'a considéré que celles dont à la fois la hauteur et l'inclinaison peuvent être appréciées, soit 192, une fois écartées des statistiques trois lèvres de Dressel 1C, toutes issues des niveaux supérieurs. Les mesures donnent des résultats peu variables selon les ensembles stratigraphiques (ill. 95), seuls les niveaux supérieurs se distinguant par des moyennes sensiblement plus faibles et des dispersions plus larges, ce qui

Phase	Inventaire	Cat. Olmer 2003	Timbre	Localisation	Provenance	Interprétation	Dessin
Construction- utilisation	B994.9.2400.24	224	AK	au bas de l'anse	ateliers d'Albinia	code à deux lettres	ill. 93, n° 1
	B994.9.2400.25	225	A[K]	au bas de l'anse	ateliers d'Albinia	code à deux lettres	ill. 93, n° 2
	B994.9.2400.31a	259	CD	au bas de l'anse	ateliers d'Albi- nia	code à deux lettres	ill. 93, n° 3
	B994.9.2400.31b	260	CD	au bas de l'anse	ateliers d'Albinia	code à deux lettres	ill. 93, n° 4
	B994.9.2400.26a	262	C.F	au bas de l'anse	ateliers d'Albinia	code à deux lettres	ill. 93, n° 5
	B994.9.2400.26b	263	C.F	au bas de l'anse	ateliers d'Albinia	code à deux lettres	ill. 93, n° 6
	B995.9.3407.3	395	[M.]SALA	sur la lèvre (retro)		praenomen m associé au gen- tilice Salanius ou cognomina Sala, Salanus, Salassus	ill. 93, n° 7
Effondrement	B994.9.2406.21	351	[M]AVRO	sur la lèvre		nom individuel	ill. 93, n° 8
Comblement	B993.9.1800.96	230	AM	sur la lèvre	ateliers d'Albinia	code à deux lettres	ill. 93, n° 9
	B993.9.1801.4	246	SAANT	sur la lèvre		tria nomina	ill. 93, n° 10
	B992.9.1315.95	256	C.A	au bas de l'anse	ateliers d'Albinia	code à deux lettres	ill. 93, n° 11
	B992.9.1315.104	283	E.B	au bas de l'anse	ateliers d'Albinia	code à deux lettres	ill. 93, n° 12
	B993.9.1805.3	307	GA	sur la lèvre	ateliers d'Albinia ?	code à deux lettres	ill. 93, n° 13
	B992.9.1302.17	312	H	sur pied de type "PDR"	ager Cosanus ?	code à une lettre	ill. 93, n° 14
	B993.9.1302.34	410	CSEX	sur la lèvre	territoire de Paestum ?	famille des Sextii ou Sextilli	ill. 93, n° 15
	B993.9.1800.98	446	[-]D	sur la lèvre	ateliers d'Albinia	code à deux ou trois lettres	ill. 93, n° 16
	B993.9.1800.95	481	Palme	sur la lèvre	ateliers de Cosa		ill. 93, n° 17
Nivellement	B993.9.1108.28	431	THE	sur la lèvre		nom individuel (Theodori, Theo- dorus...)	ill. 93, n° 18

92. Bibracte, Mont Beuvray. La Pâturage du Couvent. Cave PCo 2400. Inventaire des timbres sur amphores Dressel I (d'après Olmer 2003).



93. Bibracte, Mont Beuvray. La Pâturage du Couvent. Cave PCo 2400. Relevé des timbres sur amphores Dressel I et profil des deux amphores complètes retrouvées sur le sol de la cave (B994.9.2400.15, B994.9.2400.16) (d'après Olmer 2003, p. 185, ill. 48).



94. Modalités de mesure des lèvres d'amphores Dressel I (dessin Bibracte/V. Guichard).

	Diamètre			Inclinaison			Hauteur		
	Nb mesures	moyenne	écart-type	Nb mesures	moyenne	écart-type	Nb mesures	moyenne	écart-type
Utilisation	6	18,0	9,4	11	92,7	3,5	11	55,2	5,1
Effondrement	14	16,9	8,6	24	87,1	10,5	24	51,4	12,0
Comblement	71	17,5	8,3	106	90,6	5,7	106	53,2	8,3
Total hors niveaux supérieurs	106	17,5	8,6	170	90,2	6,3	170	53,6	8,4
Niveaux supérieurs	29	15,0	8,3	51	84,5	8,2	51	47,2	10,1
Total général	135	17,5	1,3	141	140,7	7,2	141	82,5	0,5

95. *Bibracte, Mont Beuvray. La Pâture du Couvent. Cave PCo 2400. Synthèse des mesures effectuées sur les lèvres d'amphores Dressel 1.*

s'explique par le fait que le mobilier qui en est issu est brassé et comporte plus d'exemplaires anciens en position secondaire (un fait également conforté par le degré de fragmentation et d'usure). L'inclinaison moyenne des lèvres, proche de 90°, et leur hauteur moyenne, un peu supérieure à 5 cm, montrent que l'on a globalement affaire à des amphores Dressel 1 de profil évolué, ce que conforte la moyenne des diamètres d'ouverture mesurables, supérieure à 17 cm. Les deux profils d'amphores complets retrouvés à même le sol de cave témoignent bien de la stature générale de ces amphores (*cf. supra*, ill. 93). De fait, le positionnement des mesures moyennes de la cave PCo 2400 par rapport à celles d'autres ensembles découverts en Gaule, compilés par M. Loughton (2014), montre bien que notre ensemble se situe dans la période finale de diffusion des amphores Dressel 1, avec d'autres dépôts clairement constitués après le milieu du I^{er} s. av. J.-C. (ill. 96a). La comparaison avec le corpus auvergnat, particulièrement bien documenté (ill. 96b), indique plus précisément un faciès identique à celui de la phase récente de l'occupation du faubourg extérieur de l'*oppidum* de Gondole, située dans le troisième quart du I^{er} s. av. J.-C. ; il se caractérise, entre autres, par un faciès de céramiques d'importation encore dépourvu de sigillée italique (Deberge *et al.* 2007 ; Deberge *et al.* 2009, §132, 134-136, 154). Parmi les ensembles déjà publiés de Bibracte, le faciès de la cave est notamment proche de celui de la période 3 de la stratigraphie de la *domus* PC 1 (Schopfer 2004, p. 255-258 ; ensemble de vingt lèvres mesurables). L'absence quasi-totale de fragments d'amphores autres que des Dressel 1 dans les niveaux profonds de la cave (phases d'utilisation et d'effondrement) conforte leur datation préaugustéenne. Le spectre est plus diversifié dans les couches de comblement, avec notamment un nombre conséquent de fragments de Dressel 2/4 italiques et de Lamboglia 2. On n'est pas surpris que cette diversité se confirme dans les niveaux supérieurs.

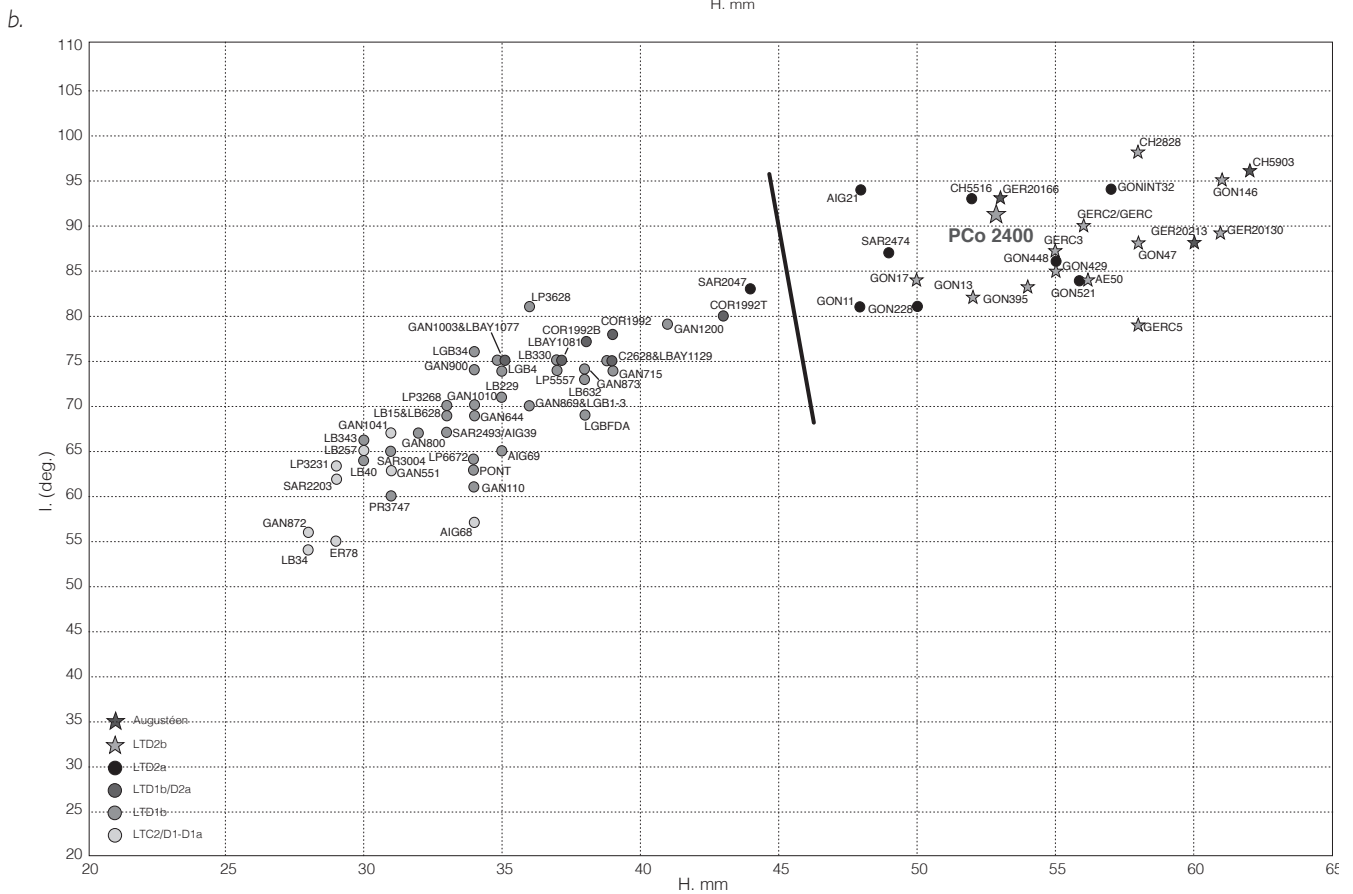
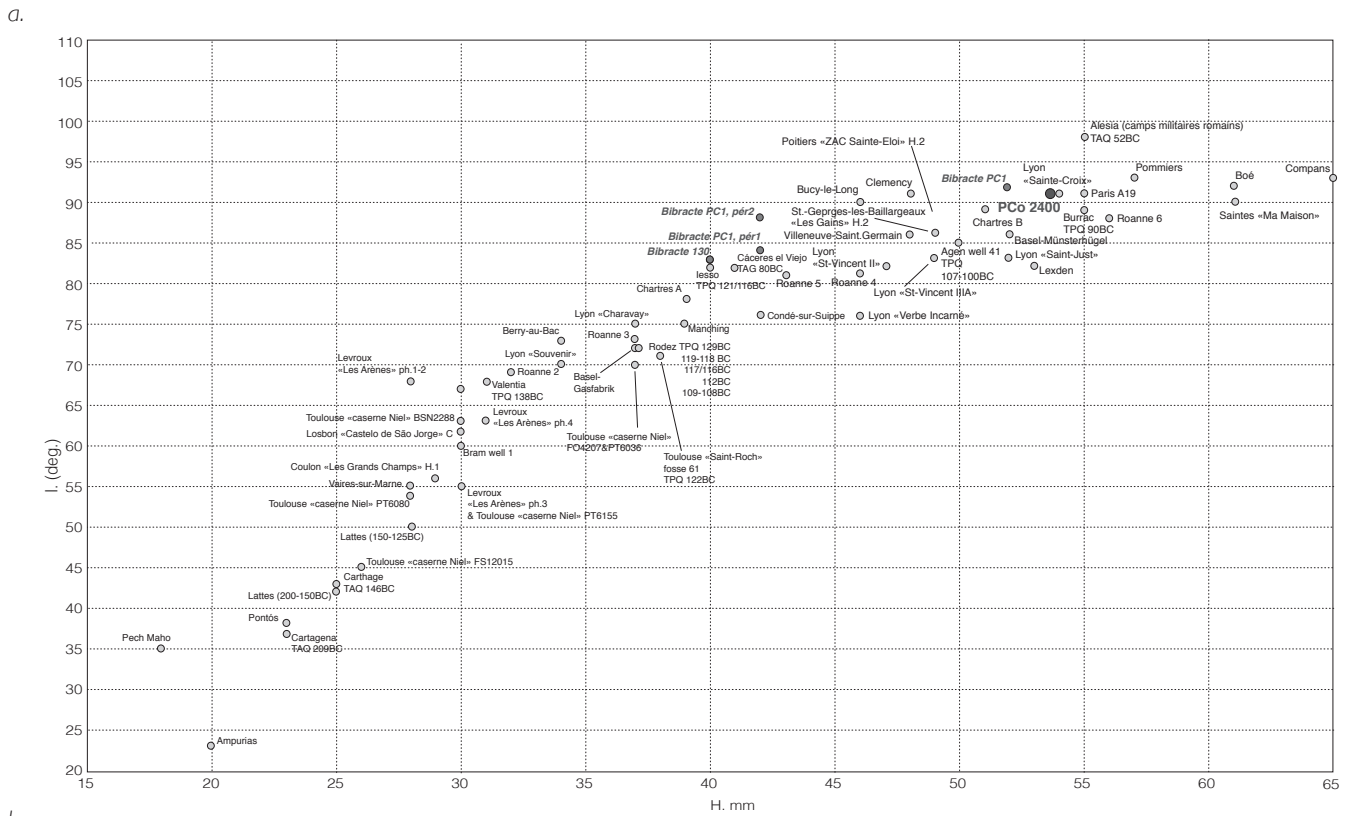
Les terres cuites architecturales

Les terres cuites architecturales représentent, avec les amphores, la catégorie la plus abondante au sein du mobilier issu de la cave PCo 2400. Il s'agit majoritairement de tuiles, présentes sur l'*oppidum* dès le milieu du I^{er} s. av. J.-C. Lors de la fouille, en l'absence de protocole d'étude des terres cuites architecturales, seuls quelques éléments jugés caractéristiques ont été conservés. Les comptages et les pesées n'ont pas été réalisés de façon systématique et souvent sans distinguer *tegulae* et *imbrices*. En conséquence, les données disponibles sont peu pertinentes et ne sont pas présentées ici. En revanche, la cave a également livré un nombre significatif d'éléments architecturaux en terre cuite moins fréquemment rencontrés à Bibracte : une série de dalles *mammatae*, de claveaux et un fragment d'antéfixe à masque humain.

Dalles *mammatae*

Le comblement de la cave PCo 2400 a livré sept fragments de dalles de terre cuite rectangulaires dotées, sur une face, de deux petites protubérances disposées en coins alternés (ill. 97, 98). Plusieurs exemplaires présentent, sur la même face, une double marque de doigt en arc de cercle tracée dans l'argile avant cuisson. La pâte présente une matrice hétérogène présentant des inclusions nombreuses (proportion supérieure à 30%), sub-angleuses à arrondies, avec une granulométrie du silt au sable grossier et comprenant des quartz, des feldspaths, des oxydes ferriques, des nodules et des lits argilo-silteux jaunes (pâte n° 3 de la typologie des matériaux de construction en terre cuite de Bibracte ; Delencre, Garcia 2012, p. 369). Le module est de 43 x 29,5 x 5,2 cm.

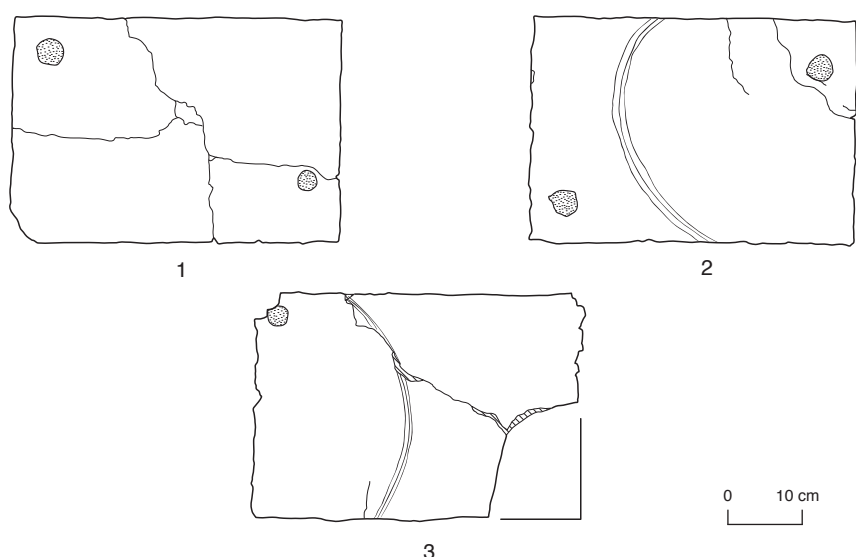
Deux usages sont attestés pour ces dalles appelées *tegulae mammatae* par Vitruve (VII, 4, 2) et Plinius (XXXV, 46, 159) : en lits, les protubérances devaient



96. Bibracte, Mont Beuvray. La Pâtur du Couvent. Cave PCo 2400. Positionnement du faciès des lèvres d'amphores Dressel I par rapport à: (a) des ensembles de référence issus de Gaule (d'après Loughton 2014, fig. 251); (b) des ensembles de référence issus de Basse-Auvergne (d'après Loughton 2014, fig. 250).

Numéros d'inventaire	Longueur (mm)	Largeur (mm)	Épaisseur (mm)	Poids (kg)
B993.9.1800.99	433	292	54	11,790
B993.9.1800.132	430	300	52	
B993.9.1800.142		293	53	
B993.9.1800.143			55	
B993.9.1800.138			52	
B994.9.2400.24	429	295	52	11,930
B994.9.2400.32			52	

97. *Bibracte, Mont Beuvray. La Pâturage du Couvent. Cave PCo 2400. Terre cuites architecturales, inventaire des dalles mammatae* (d'après Capers 1996, II, p. 28).



98. *Bibracte, Mont Beuvray. La Pâturage du Couvent. Cave PCo 2400. Terres cuites architecturales, dalles mammatae* (d'après Capers 1996, III, pl. 70).

1 : B993.9.1800.99 ; 2 : B994.9.2400.24 ; 3 : B993.9.1800.132.

améliorer l'adhérence du mortier; placées à la verticale, elles ménageaient un vide à l'arrière du mur pour conduire la chaleur des hypocaustes ou comme simple isolation en milieu humide (Brodrigg 1987, p. 61-65; Adam 1989, p. 292-293). Les dalles provenant de la cave PCo 2400 ne présentent pas de perforations au niveau des protubérances ou en bordure des dalles, nécessaires pour les fixer au mur; il s'agit donc vraisemblablement du premier type. Cependant, plusieurs caractéristiques invitent à voir ici une utilisation secondaire. Sur tous les exemples retrouvés, les protubérances ont été enlevées à l'aide d'un ciseau droit. Les dalles présentent par ailleurs, sur l'une des faces, des traces de surcuisson qui ont affecté la couleur de l'argile sur une épaisseur de 2 à 5 mm et un lissage de cette même surface. P. Capers (1996, p. 43-44) a proposé une utilisation comme plaque de foyer, sur un plancher en bois; le lissage de la surface exposée au feu proviendrait alors du brossage et du nettoyage du foyer. La présence de plusieurs dalles fragmentées mais

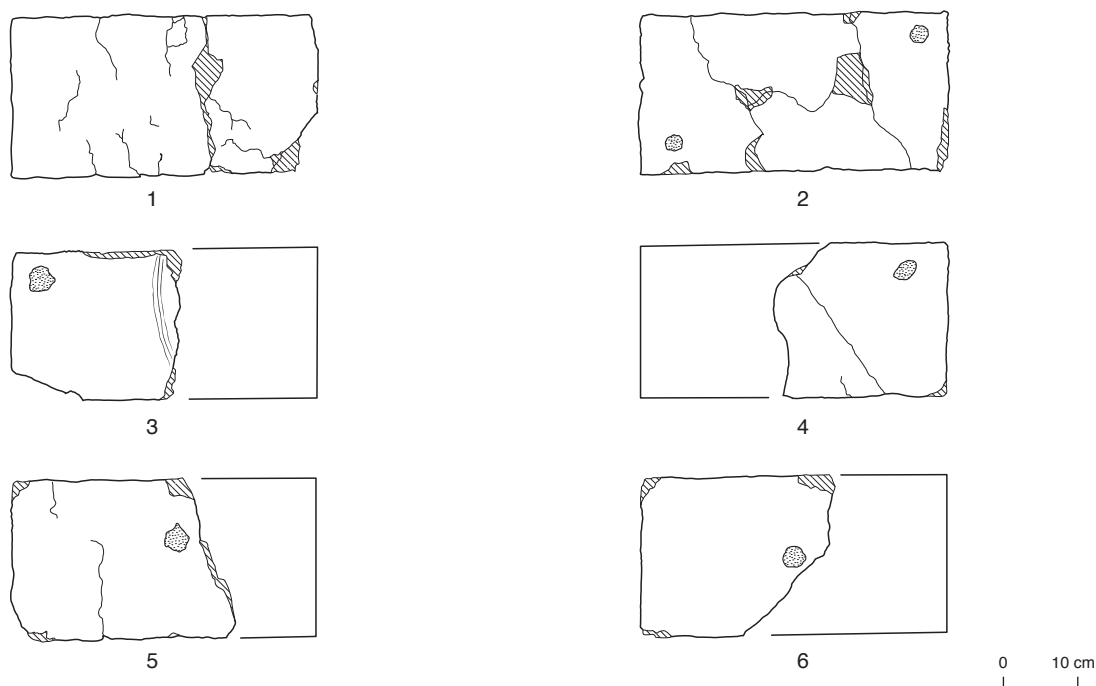
complètes, dont une a été enregistrée sur le niveau de sol [2400], pourrait indiquer leur utilisation dans le bâti qui surmontait la cave en bois.

Claveaux simples et claveaux mammati

Une quarantaine de fragments de claveaux proviennent du comblement de la cave PCo 2400, à l'exception d'un exemplaire complet, enregistré dans l'effondrement [2406]. Après remontages, on dénombre quatorze claveaux simples et sept claveaux *mammati*, munis de protubérances (ill. 99). Ces dernières sont placées par deux dans les angles alternés ou seules, au centre du claveau (ill. 100). Il reste donc difficile d'attribuer des fragments au type simple ou *mammati*. Les pâtes sont similaires aux dalles *mammatae* (pâte n° 3, cf. *supra*, Dalles *mammatae*). Un seul exemplaire de claveau simple est complet et mesure 410 x 203 x 63-86 mm. Sept fragments de claveaux munis de protubérances présentent à peu près les mêmes dimensions que les claveaux

Numéro d'inventaire	Longueur (mm)	Largeur (mm)	Petite épaisseur (mm)	Grande épaisseur (mm)	Poids (kg)
Claveaux simples					
B992.9.1301.7				82	
B992.9.1301.8			65		
B992.9.1314.28		200	59	85	
B992.9.1314.29		203	71	89	
B992.9.1315.129	410	203	63	86	11,120
B993.9.1800.136		203	63	88	
B993.9.1800.101		210	63	82	
B993.9.1800.133		208	62	81	
B993.9.1800.131		203	63	87	
B993.9.1800.139			62	81	
B993.9.1800.140			63		
B993.9.1800.134			62		
B993.9.1800.141				82	
B993.9.1800.135				85	
Claveaux mammati					
B992.9.1315.120		205		83	
B992.9.1315.119				86	
B993.9.1800.104		200	72	88	
B993.9.1800.100		200	65	78	
B993.9.1800.103		200	66	87	
B993.9.1800.102		205	64	86	
B994.9.2406.19	411	200	68	78	11,115

99. Bibracte, Mont Beuvray. La Pâtûre du Couvent. Cave PCo 2400. Terres cuites architecturales, inventaire des claveaux (d'après Capers 1996, II, p. 29).



100. Bibracte, Mont Beuvray. La Pâtûre du Couvent. Cave PCo 2400, Terres cuites architecturales, clavaux (d'après Capers 1996, III, pl. 73).
1: B993.9.1800.131; 2: B994.9.2406.19; 3: B993.9.1800.103; 4: B993.9.1800.100; 5: B993.9.1800.104; 6: B993.9.1800.102.

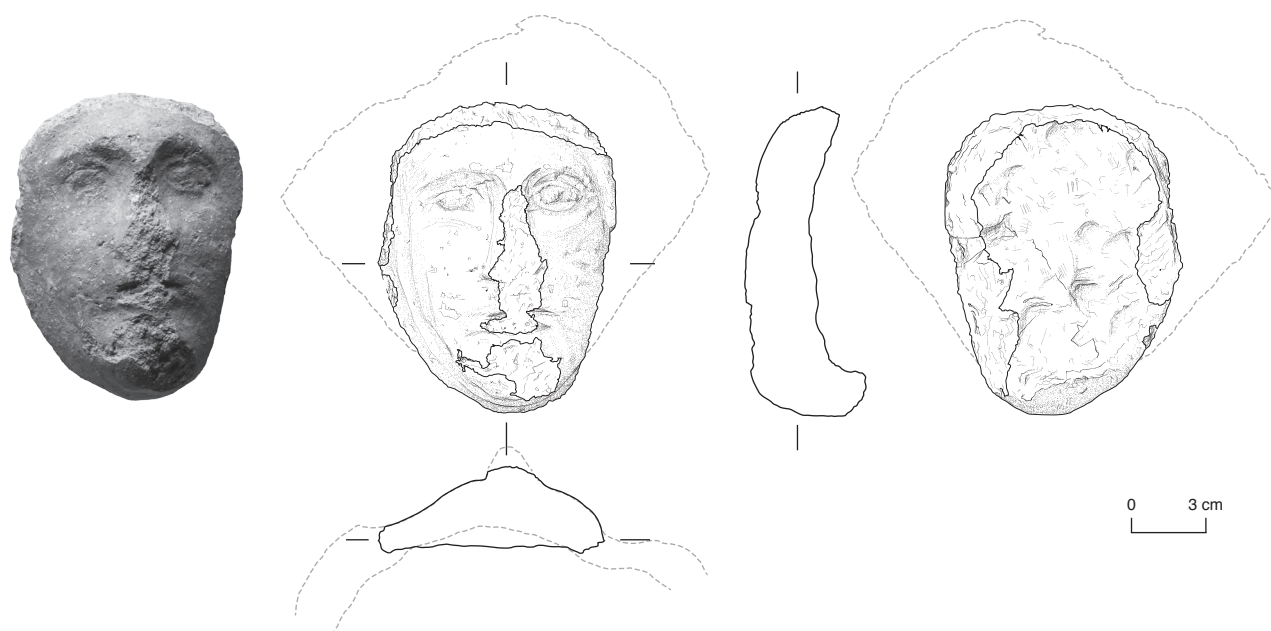
sans téton. La longueur de l'exemplaire complet est de 411 mm pour une largeur de 200 mm. L'épaisseur varie pour le petit côté entre 64 et 72 mm, pour le grand côté entre 78 et 87 mm. Un arc réalisé au moyen de vingt-cinq claveaux simples aurait une portée interne de quelque 1,10 m, joints compris (Capers 1996, p. 44).

Les seuls claveaux similaires découverts à Bibracte proviennent de l'Îlot des Grandes Forges voisin, en position stratigraphique dans les couches de démolition du grand édifice à plan basilical et en position secondaire dans le couvent. Leur présence dans le comblement de la cave PCo 2400 fournit donc un élément de chronologie intéressant, qui situe l'ensemble au plus tôt dans le troisième quart du I^{er} s. av. J.-C. (construction de la basilique datée entre 50 et 30 av. J.-C.; Szabó *et al.* 2007, p. 404).

Antéfixe à visage humain

Une pièce exceptionnelle (B992.9.1315.105; ill. 101) provient du comblement [1315] de la cave en bois, formé majoritairement d'un chaos de blocs. Il s'agit d'un visage humain en terre cuite moulé dans une pâte orangée similaire à celle des tuiles, comprenant un abondant dégraissant de sable fin à moyen composée de quartz sub-anguleux à arrondis, des feldspaths, des micas noirs (biotites) et quelques oxydes ferriques (pâte n° 1; Delencre, Garcia 2012, p. 369; Delencre 2012). Le masque est limité au visage, de forme ovale assez longue. La hauteur conservée est de 12,3 cm, la largeur conser-

vée de 7,6 cm, l'épaisseur moyenne de 2,4 cm et 4,2 cm au niveau du menton. Les reliefs sont peu accentués. Le front est peu élevé et faiblement bombé, les arcades sourcilières sont indiquées. L'œil en amande est petit et en faible relief, dans des orbites peu profondes; il est bordé par une indication continue des paupières. Le nez est très largement érodé. Le menton est rond et massif. La bouche est étroite; les lèvres érodées se terminent par des commissures d'un modelé très souple. Le côté des joues, par contre, est lourd. Aucune trace de chevelure ou de coiffure n'apparaît. Un petit liseré de bordure paraît marquer tout le contour du masque dans le moule. Au revers de la pièce, la surface montre seulement de nombreuses empreintes de pressions au doigt, parfois accompagnées d'une trace d'angle. La disposition de ces traces – deux sont bien appuyées dans la région correspondant sur l'avant au menton – révèle le mode de façonnage: le moule étant tenu dans le creux des deux mains, la pâte a été pressée dans le moule au moyen des deux pouces. Le fragment appartient à une antéfixe destinée à être intégrée dans la cavité de l'*imbrex* inférieur d'un versant de toit. En l'absence de tenon, le mode de fixation a pu être un simple encastrement dans la cavité d'un *imbrex* en rognant, sur mesure, les bords de la pièce. Il s'inscrit dans une petite série de quatre pièces identiques, provenant des fouilles menées par l'université de Budapest dans le secteur de l'ancien couvent, à une cinquantaine de mètres de la cave PCo 2400 (Szabó 2005, p. 121, ill. 7; Szabó 2007, p. 133, ill. 11; Delencre 2012, p. 381, ill. 3). Le contexte y est associé au grand édifice



101. Bibracte, Mont Beuvray. La Pâturage du Couvent. Cave PCo 2400. Antéfixe issue du comblement de la cave (B992.9.1315.105) (DAO A. Stoll/ULB; cliché Bibracte/A. Maillier, n° 66324).

à plan basilical et en particulier à une toiture effondrée en place. Mieux conservées, ces pièces provenant clairement du même moule permettent de proposer une restitution de la forme originale de l'antéfixe (ill. 101: contour au traitillé gris). Une étude récente de ce type d'antéfixes à tête humaine en Gaule du Centre-Est a montré leur apparition dès avant la conquête romaine pour la couverture de bâtiments aristocratiques et proposé d'y voir des représentations de guerriers héroïsés, jouant un rôle de vecteur idéologique des élites gauloises (Clément 2011). Le contexte de découverte dans la cave PCo 2400 indique une position secondaire, sans doute à mettre en relation avec les claveaux de terre cuite présentés ci-dessus et la destruction de la basilique. Ce déplacement explique aussi l'érosion sévère qu'ont subi tous les reliefs du visage (nez, bouche, menton).

Le mobilier métallique

JEAN-PAUL GUILLAUMET

Le mobilier métallique, regroupé par phase, est présenté suivant une méthode visant à mettre en valeur la complémentarité entre les objets d'une même couche. Ainsi, les outils sont regroupés avec les fabricats, les rebuts de fabrication et les scories pour montrer l'existence d'une activité artisanale. Les fourchettes à chaudron sont associées à la vaisselle métallique, les pentures de coffre et de meuble, les grils et autres instruments de cuisine pour esquisser le mobilier d'un intérieur domestique. Les regroupements réalisés sont les suivants: la guerre, la production, l'immobilier, le mobilier, les objets personnels, le transport, l'échange. Nous leur avons adjoint une catégorie supplémentaire qui regroupe le non classifiable, le non classifié. On y trouve des objets dont on peut déterminer le nom mais pas l'usage. Par exemple, un anneau est classé sous cette rubrique si le contexte ne permet pas de dire s'il s'agit d'un ornement ou d'une partie d'une pièce de transport, de construction, d'aménagement ou d'outil.

La phase d'utilisation

Le mobilier

Fragment d'une demi-force (B994.9.2400.19; ill. 102, n° 1).

Les objets personnels

Ardillon de fibule avec une spire du ressort (B994.9.2400.20; ill. 102, n° 2); poucier (B994.9.2400.1; ill. 102, n° 3).

Non classifiable, non classifié

Anneau en fer de 16 mm de diamètre (B994.9.2402.2;

ill. 102, n° 4); 70 g de tôles et de fer plat.

La phase d'effondrement

La production

Coulure de bronze de 34 g (UF[1829]); 322 g de scories de fer; 130 g de tôles et de fer plat; creuset d'un creuset-moule par inversion, de 84 mm de haut et de 60 mm maximum de diamètre extérieur, avec résidu d'alliage base cuivre sur la surface intérieure (B993.9.1829.55; ill. 102, n° 5); extrémité d'une barre de type currency bar avec départ de la soie (B994.9.2425.7; ill. 102, n° 6).

Le mobilier

Agrafe de menuiserie brisée (B993.9.1829.12; ill. 102, n° 7); extrémité d'un crochet de lampe en fer (B994.9.2406.14; ill. 102, n° 8); élément de cerclage en fer de seau (B994.9.2425.24; ill. 103, n° 1); extrémité à œil d'un ustensile (B993.9.1829.9; ill. 103, n° 2); épieu en fer, simple pointe à douille sans trou de fixation (B994.9.2406.15; ill. 103, n° 3), associé à un talon, simple douille creuse de 8,2 mm de long (B994.9.2420.6; B994.9.2411.8).

Les objets personnels

Rasoir en fer (B993.9.1829.8; ill. 103, n° 4), hémisphérique de même type que ceux recueillis dans les tombes 235, 242, 320 de Wederath (Haffner 1971), datées de La Tène D2b; boucle de ceinture en fer (B994.9.2425.8; ill. 103, n° 5) composée d'un passant circulaire à la base duquel émergent latéralement deux excroissances en formes de cornes et dont la pointe est dirigée vers le pied: le bouton, fixé sur l'entrecroise, a disparu. C'est un type d'agrafe que l'on retrouve à Alésia et dans des ensembles clos de cette époque, en Angleterre et en Italie (Bataille 2001, p. 455).

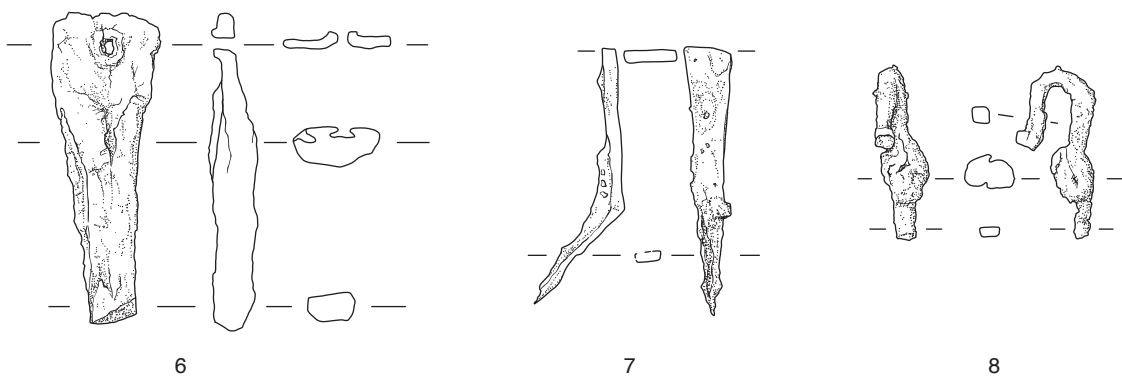
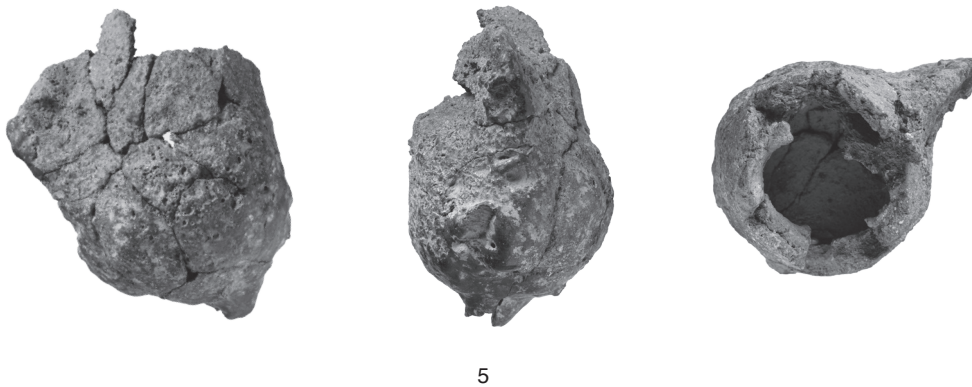
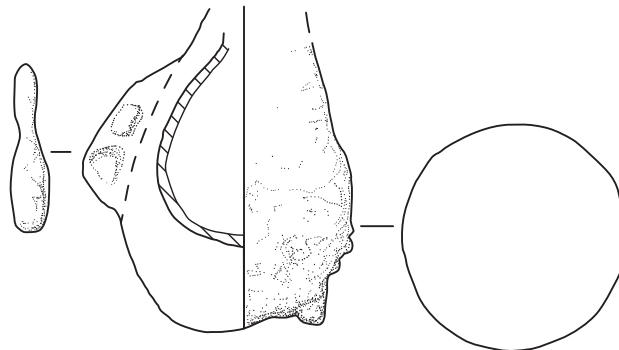
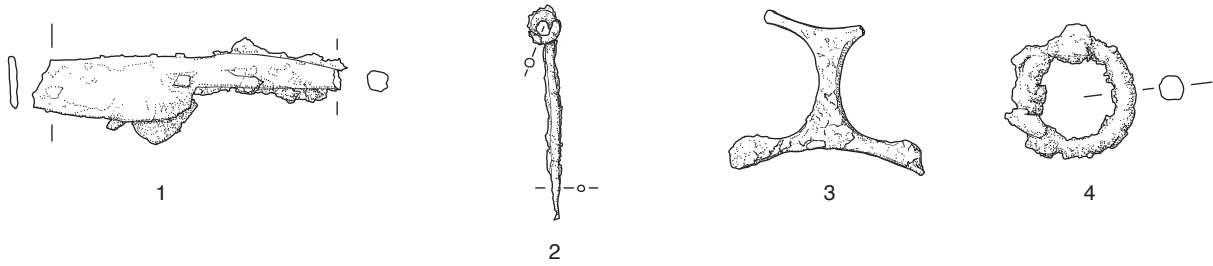
Non classifiable, non classifié

847 g de clous majoritairement de menuiserie dont deux à tête en huit ou ellipse resserrée, datables de la deuxième moitié du I^{er} s. av. J.-C.; quatre anneaux en fer 20, 25 et 33 mm de diamètre. L'ensemble est postérieur à la guerre des Gaules.

La phase de comblement

La production

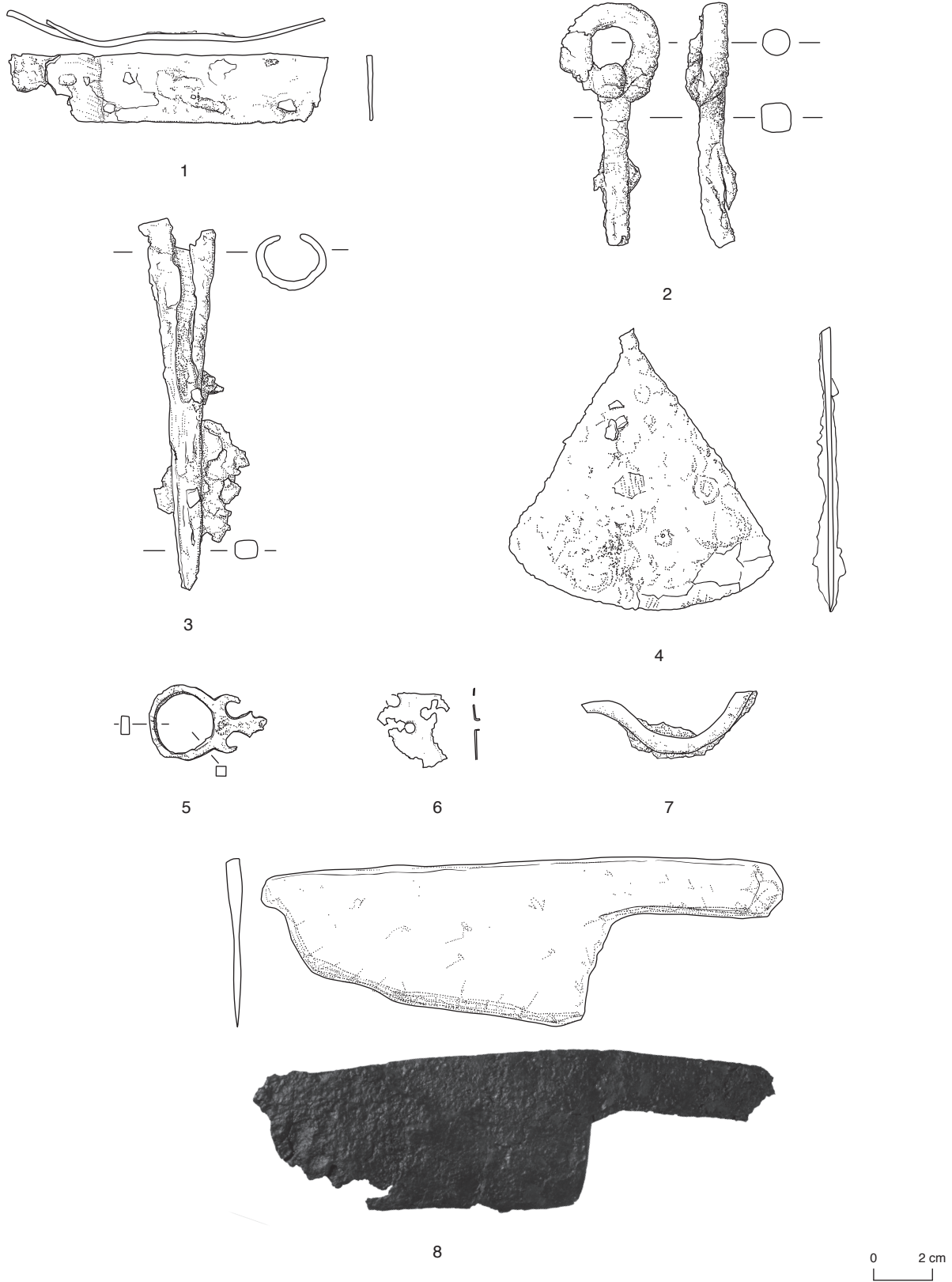
Chute de plomb de 4 g (en [1301]); deux coulures de bronze, de 8 g (en [1802]) et de 16 g



0 2 cm

102. Bibracte, Mont Beuvray. La Pâturage du Couvent. Cave PCo 2400. Mobilier métallique (DAO ULB/A. Stoll sauf n°5: DAO ULB/M. Le Bon; cliché Bibracte/A. Maillier, n° 95055).

1: Partie d'une demi-force (B994.9.2400.19); 2: ardillon de fibule (B994.9.2400.20); 3: poucier (B994.9.2400.1); 4: anneau (B994.9.2402.2); 5: creuset (B993.9.1829.55); 6: barre (B994.9.2425.7); 7: agrafe de menuiserie (B993.9.1829.12); 8: crochet de lampe (B994.9.2406.14).



103. Bibracte, Mont Beuvray. La Pâtûre du Couvent. Cave PCo 2400. Mobilier métallique (DAO ULB/A. Stoll; cliché Bibracte/A. Maillier, n°95055).

1 : cerclage de seau (B994.9.2425.24) ; 2 : œil d'un ustensile (B993.9.1829.9) ; 3 : épieu (B994.9.2406.15) ; 4 : rasoir (B993.9.1829.8) ; 5 : boucle de ceinture (B994.9.2425.8) ; 6 : tôle (B993.9.1800.6) ; 7 : crochet "à jambon" (B993.9.1800.89) ; 8 : couteau (B993.9.1800.5).

(B993.9.1800.84); 729 g de scories de fer; virole ou bague de renfort de manche en bois, de 20 mm de diamètre et de 4 mm de haut; 146 g de tôles et de fer plat sans forme particulière; fragment de tôle portant les traces de plusieurs trous à l'emporte-pièce (B993.9.1800.6; ill. 103, n° 6).

Le mobilier

Partie d'un crochet dit "à jambon" (B993.9.1800.89; ill. 103, n° 7); couteau à découper à dos droit et épais, pointe brisée et manche à plaquettes (B993.9.1800.5; ill. 103, n° 8).

Les objets personnels

Perle en bronze de 3 g (B993.9.1800.83; ill. 104, n° 1); portion d'un miroir (B993.9.1800.7; ill. 104, n° 2); ressort de fibule en fer à cinq spires et son ardillon (B992.9.1315.5; ill. 104, n° 3); fibule en bronze au ressort dont l'ardillon et le porte-ardillon ont disparu, à pseudo cache-ressort et arc plat muni d'une perle (B992.9.1315.4; ill. 104, n° 4). C'est une variante du type 2 datable comme la filiforme de La Tène D2b.

Le transport

Élément d'un bandage de roue en fer (B993.9.1800.86; ill. 104, n° 5) de même taille que ceux trouvés dans le niveau supérieur.

L'échange

Poids en fer d'un poids de 44 g (B993.9.1800.85; ill. 104, n° 6), formé d'un double tronc de pyramide à huit pans.

Non classifiable, non classifié

972 g de clous majoritairement de menuiserie; Fragment de maillon en huit d'une chaîne (B993.9.1800.87); Contreplaque rectangulaire de rivet en tôle de fer (B992.9.1315.97; ill. 104, n° 7); trois anneaux en fer, deux de 20 mm et un de 100 mm de diamètre; trois renforts en tôle de fer, épaisseur 2 à 3 mm dont une percée de trous de fixation (B993.9.1800.4, B993.9.1800.17, B993.9.1800.18; ill. 104, n° 8, 9, 10); Portion d'une cornière de tôle de bronze avec trou de fixation, d'un poids de 2,7 g (B993.9.1800.92). Au vu des nombreux objets personnels et mobiliers, les terres de comblement proviennent d'ateliers métallurgiques et d'un secteur d'habitat, Nous sommes dans un horizon de la deuxième moitié du I^{er} s. av. J-C.

La phase de nivellement

La guerre

Cornière en fer avec languettes de fixation pour renforcer l'orle d'un bouclier (B990.9.756.3; ill. 104, n° 11).

Le mobilier

Agrafe de menuiserie brisée (B992.9.1302.77); Grande aiguille au chas brisé (B992.9.1302.73; ill. 104, n° 12); Demi-anse de seau (B992.9.1302.72; ill. 105, n° 1); Piton à tête en anneau (B992.9.1302.75) (ill. 105, n° 2).

L'immobilier

Agrafe de charpentier de 220 mm de long (B992.9.1302.71; ill. 105, n° 3).

Les objets personnels

Ardillon de fibule avec deux spires d'un ressort (B992.9.1302.74; ill. 105, n° 4).

Le transport

Deux fragments de fer à cheval (B990.9.756.1, B993.9.1805.1; ill. 105, n° 5, 6); cinq éléments d'un bandage de roue (B992.9.1302.79) de 28 x 5 mm de section.

Non classifiable, non classifié

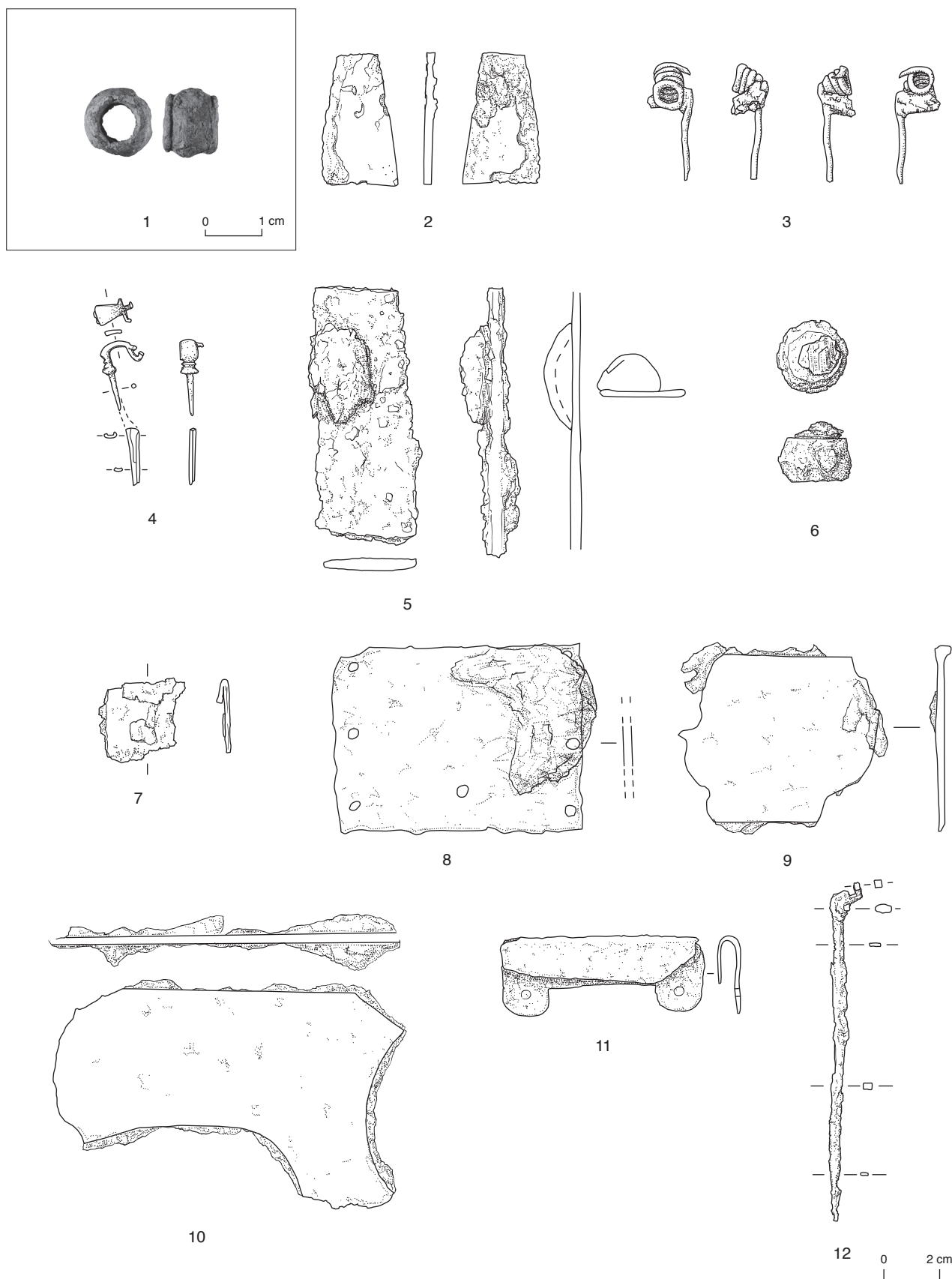
900 g de clous en majorité de menuiserie; 687 g de scories; quelques fragments indéterminables de fer dont une bande de tôle fine d'un poids de 44 g.

La présence de fer à chevaux montre que nous sommes dans des espaces ouverts. La variété des objets et leurs fragmentations sont les indices d'une zone très bouleversée. À l'exception de l'ardillon de fibule, le mobilier est attribuable aussi bien à l'époque antique qu'aux périodes plus récentes.

Les monnaies

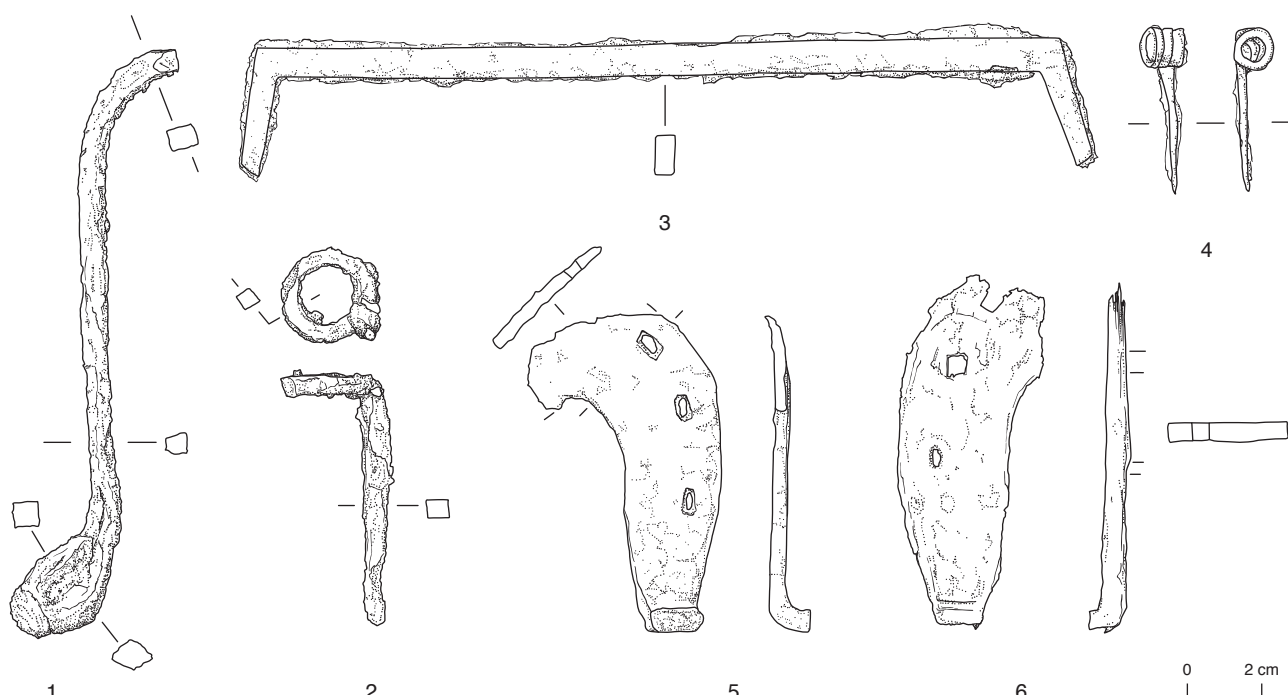
KATHERINE GRUEL

Vingt-trois monnaies ont été trouvées dans les divers niveaux associés à la cave PCo 2400. Ce sont toutes des pièces gauloises. Nous reprenons ici, sous une forme synthétique, les données publiées intégralement dans le volume consacré aux monnaies de l'*oppidum* (Gruel, Popovitch 2007).



104. Bibacte, Mont Beuvray. La Pâturage du Couvent. Cave PCo 2400. Mobilier métallique (DAO ULB/A. Stoll; cliché Bibacte/A. Maillier, n° 96947).

1 : perle (B993.9.1800.83); 2 : miroir (B993.9.1800.7); 3,4 : fibules (B992.9.1315.4; B992.9.1315.5); 5 : bandage de roue (B993.9.1800.86); 6 : poids (B993.9.1800.85); 7 : contreplaque de rivet (B992.9.1315.97); 8,9,10 : renforts en tôle de fer (B993.9.1800.4; B993.9.1800.17; B993.9.1800.18); 11 : renfort d'orle de bouclier (B990.9.756.3); 12 : aiguille (B992.9.1302.73).



105. Bibracte, Mont Beuvray. La Pâturage du Couvent. Cave PCo 2400. Mobilier métallique (DAO ULB/A. Stoll).
 demi-anse de seau: n° 1 (B992.9.1302.72); piton: n° 2 (B992.9.1302.75); agrafe de charpentier: n° 3 (B992.9.1302.71); ardillon de fibule: n° 4 (B992.9.1302.74);
 fers à cheval: n° 5 (B990.9.756.1), 6 (B992.9.1302.79).

La phase d'utilisation (ill. 106, 110)

Sur le sol de la cave et dans les contextes associés, deux potins à la triskèle très abîmés (B994.9.2400.3: ill. 110, n° 2; B994.9.2400.4) deux potins à l'herbivore couché (B994.9.2402.3: ill. 110, n° 3; B994.9.2402.2: ill. 110, n° 4;) et un bronze à légende ABVDOS (B994.9.2400.2: ill. 110, n° 1) correspondraient à la dernière phase d'utilisation. Ce lot de monnaies s'intégrerait bien dans un niveau La Tène D1b/D2a.

La phase d'effondrement (ill. 107, 110)

La couche d'effondrement de la cave comprend sept pièces dont deux, en base cuivre, illisibles (B994.9.2425.6: ill. 110, n° 6; B994.9.2411.1), un potin à l'herbivore couché (B994.9.2426.1: ill. 110, n° 8), trois potins à la grosse tête (B994.9.2406.2: ill. 110, n° 5; B994.9.2426.2: ill. 110, n° 7; B994.9.2420.1), un potin à la triskèle (B994.9.2425.5). Ces potins font tous partie des séries trouvées dans les contextes de la fin de La Tène D1 du site.

La phase de comblement (ill. 108, 110)

Le comblement de la cave a livré dix monnaies dont un denier gaulois en argent fourré indéterminé très usé (B993.9.1800.107), un bronze à l'aigle et à l'aiglon (B993.9.1802.22: ill. 110, n° 15) et huit potins:

deux à la triskèle (B993.9.1800.106: ill. 110, n° 14; B993.9.1802.23: ill. 110, n° 16), deux à la grosse tête (B992.9.1301.2: ill. 110, n° 9; B993.9.1800.93: ill. 110, n° 12), un à l'herbivore couché (B992.9.1315.1: ill. 110, n° 11), un à l'aigle de face (B993.9.1829.52: ill. 110, n° 17), un à légende ALAV (B993.9.1800.94: ill. 110, n° 13), un à légende SELISV (B992.9.1314.3: ill. 110, n° 10). La présence d'un bronze à légende SELISV tend à placer le niveau entre 40 et 10 av. J.-C. Par rapport au faciès de la phase d'effondrement, celui-ci est moins homogène avec plusieurs séries de la conquête romaine (ALAV, SELISV, le bronze à l'aigle et l'aiglon) qui continuent à circuler jusqu'après 10 av. J.-C.

La phase de nivellement (ill. 109, 110)

Dans une des couches de nivellement au-dessus de la cave, se trouve un potin à la grosse tête (B991.9.1129.6: ill. 110, n° 18) d'un type abondant dans les niveaux gallo-romains précoces d'Alésia.

Les Perles

Perles de verre

Quatre perles en verre proviennent des niveaux d'effondrement (ill. 33, n° 1, 2) et de comblement (ill. 33, n° 3, 4) de la cave. Elles sont datées entre La Tène A et La Tène C2 (Bride 2006) et doivent donc

Dénomination	Type Gruel, Popovich 2007	Numéro d'inventaire	Matériau	Poids	Diamètre	Axe	Dessin
Bronze ABVDOS	53.1	B994.9.2400.2	Bronze	2,06	19		ill. 33,n° 1
Potin au triskèle zoomorphe	86.6	B994.9.2400.4	Potin	0,84	14	0	
Potin au triskèle zoomorphe	86.6	B994.9.2400.3	Potin	3,01	18	6	ill. 33,n° 2
Potin à l'herbivore couché	87.1	B994.9.2402.3	Potin	2,33	19	3	ill. 33,n° 3
Potin à l'herbivore couché	87.1	B994.9.2402.2	Potin	2,78	19	0	ill. 33,n° 4
Indéterminés: illisibles	126.	B994.9.2402.1	Bronze	0,73	14	0	

I 06. Bibracte, Mont Beuvray. La Pâtûre du Couvent. Cave PCo 2400. Inventaire des monnaies de la phase d'utilisation.

Dénomination	Type Gruel, Popovich 2007	Numéro d'inventaire	Matériau	Poids	Diamètre	Axe	Dessin
Potin à la grosse tête et au bandeau lisse	94.1	B994.9.2406.2	Potin	3,4	20	9	ill. 33,n° 5
Indéterminé: illisible	126	B994.9.2411.1	Argent fourré de bronze	1,2	11	0	
Potin à la grosse tête et au bandeau perlé	95.3	B994.9.2420.1	Potin	1,95	18	0	
Potin au triskèle zoomorphe	86.1	B994.9.2425.5	Potin	2,9	17	5	
Bronze à l'animal dressé	84.2	B994.9.2425.6	Bronze	1,16	14	0	ill. 33,n° 6
Potin à la grosse tête et au bandeau lisse	94.1	B994.9.2426.2	Potin	5,41	22	3	ill. 33,n° 7
Potin à l'herbivore couché	87.1	B994.9.2426.1	Potin	3,59	19	3	ill. 33,n° 8

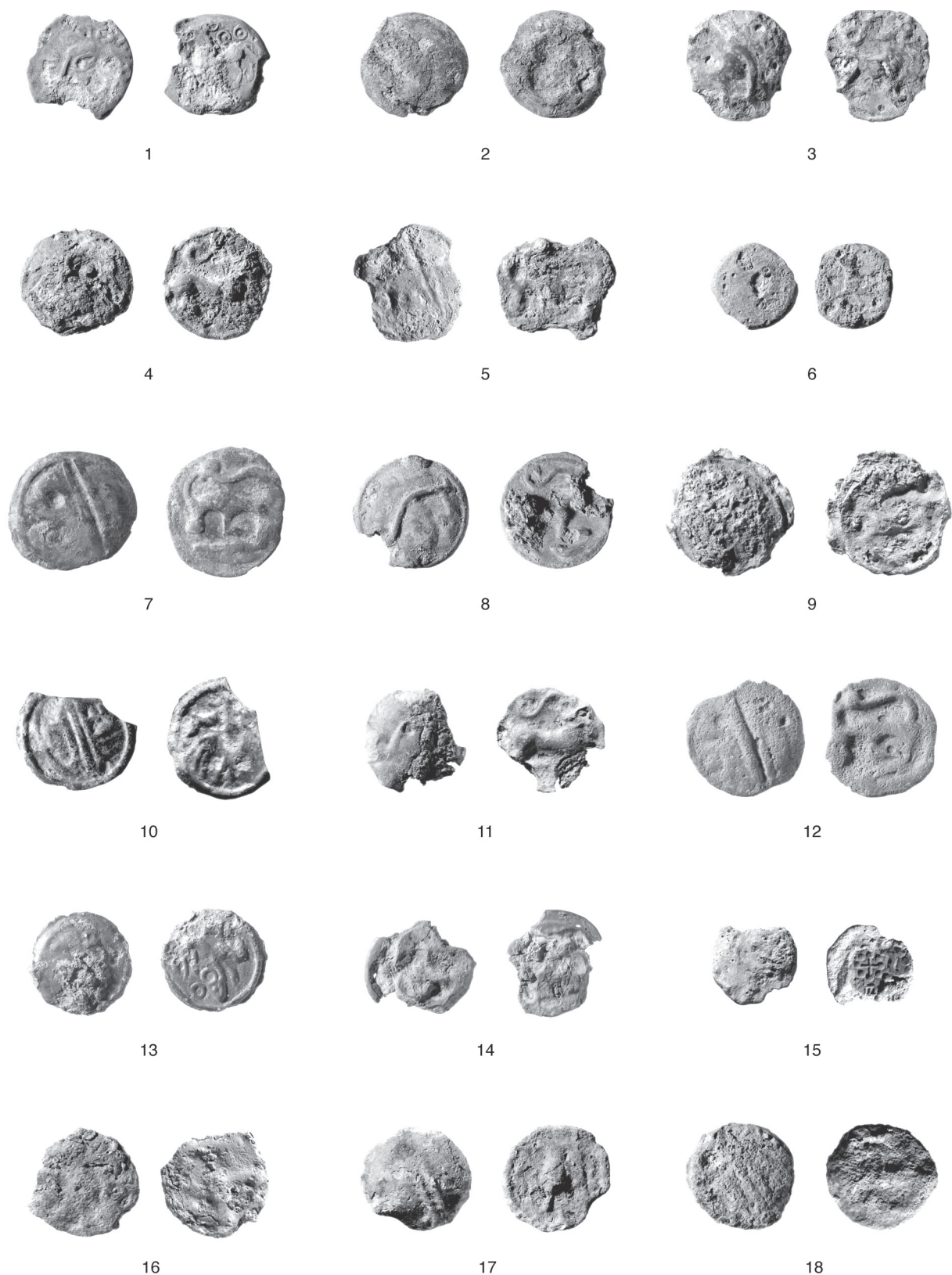
I 07. Bibracte, Mont Beuvray. La Pâtûre du Couvent. Cave PCo 2400. Inventaire des monnaies de la phase d'effondrement.

Dénomination	Type Gruel, Popovich 2007	Numéro d'inventaire	Matériau	Poids	Diamètre	Axe	Dessin
Potin à la grosse tête GT A	94.17	B992.9.1301.2	Potin	5,75	21		ill. 33, n° 9
Potin à légende SELISV	92.1	B992.9.1314.3	Potin	3,14	20	9	ill. 33, n° 10
Potin à l'herbivore couché	87.1	B992.9.1315.1	Potin	3,06	18	2	ill. 33, n° 11
Potin à la grosse tête et au bandeau lisse	94.1	B993.9.1800.93	Potin	3,69	20	3	ill. 33, n° 12
Potin à légende ALAV	90.1	B993.9.1800.94	Potin	3,56	17	3	ill. 33, n° 13
Indéterminé : à déterminer	85.1	B993.9.1800.107	Argent fourré de bronze	1,1	13	11	
Potin au triskèle zoomorphe	86.6	B993.9.1800.106	Potin	1,61	18	0	ill. 33, n° 14
Bronze à l'aigle et à l'aiglon, Carnutes	59.1	B993.9.1802.22	Bronze	0,77	15	0	ill. 33, n° 15
Potin au triskèle zoomorphe	86.6	B993.9.1802.23	Potin	3,18	19	5	ill. 33, n° 16
Potin à l'aigle de face	93.2	B993.9.1829.52	Potin	4	19	12	ill. 33, n° 17

I 08. Bibracte, Mont Beuvray. La Pâtûre du Couvent. Cave PCo 2400. Inventaire des monnaies de la phase de comblement.

Dénomination	Type Gruel, Popovich 2007	Numéro d'inventaire	Matériau	Poids	Diamètre	Axe	Dessin
Potin à la grosse tête GT A	94.13	B991.9.1129.6	Potin	2,59	19	10	ill. 33, n° 18

I 09. Bibracte, Mont Beuvray. La Pâtûre du Couvent. Cave PCo 2400. Inventaire des monnaies de la phase de nivellement.



0 1 cm

110. Bibracte, Mont Beuvray. La Pâturage du Couvent. Cave PCo 2400. Monnaies (cliché Bibracte/A. Maillier).

phase d'utilisation: 1: B994.9.2400.2; 2: B994.9.2400.3; 3: B994.9.2402.3; 4: B994.9.2402.2. Phase d'effondrement: 5: B994.9.2406.2; 6: B994.9.2425.5; 7: B994.9.2426.2; 8: B994.9.2426.1. Phase de comblement: 9: B992.9.1301.2; 10: B992.9.1314.3; 11: B992.9.1315.1; 12: B993.9.1800.93; 13: B993.9.1800.94; 14: B993.9.1800.106; 15: B993.9.1802.22; 16: B993.9.1802.23; 17: B993.9.1829.52. Phase de nivellement: 18: B991.9.1129.6.

être considérées, soit comme intrusives, soit comme des objets déjà anciens lors de leur dernière utilisation. On notera en particulier la perle massive à verre de base brun miellé et décor plastique bourgeonnant et fils jaune opaque (*cf. supra*, ill. 33, n° 1), qui trouve un parallèle exact sur l'*oppidum* des Castels à Nages, dans un contexte daté 250-175 av. J.-C. (Py 1978, p. 293, n° 21; Bride 2006, p. 88). Un exemplaire similaire en verre bleu cobalt et fils jaune opaque provient des fouilles anciennes de Bibracte.

- B993.9.1829.7 (ill. 111, n° 1)
Perle à décor bourgeonnant et fils. Verre de base brun miellé, décor jaune opaque s'enroulant autour des bourgeons.
L.: 26 mm.; L. conservée: 21 mm
Contexte: phase d'effondrement de la cave PCo 2400
Typologie: Venclová 1990, type 806.
Datation: La Tène C2.
Bibl.: Bride 2006, p. 135, n° 153.
- B994.9.2403.1 (ill. 111, n° 2)
Perle annulaire fragmentaire. Verre translucide incolore, décor d'un léger filet jaune opaque interne. Section en D. Filet légèrement débordant.
Diam. externe: 27 mm; Diam. interne: 15 mm; H.: 8 mm; ép.: 6,5 mm.
Contexte: phase d'effondrement de la cave PCo 2400
Typologie: Gebhard 1989, Groupe Id.
Datation: La Tène C2.
Bibl.: Bride 2006, p. 135, n° 154.
- B992.9.1314.1 (ill. 111, n° 3)
Fragment d'une perle annulaire massive de section

triangulaire, verre de base incolore, couverte interne jaune opaque.

Grandeur. conservée: 34 mm; H.: 13,5 mm; ép.: 12,5 mm.

Contexte: phase de comblement de la cave PCo 2400

Typologie: Gebhard 1989, Groupe If.

Datation: La Tène C2.

Bibl.: Bride 2006, p. 135, n° 151.

- B992.9.1314.2 (ill. 111, n° 4)
Petite perle entière en verre bleu terne, semi-opaque. Forme côtelée déformée.
Diam. externe: 10,5 mm; Diam. interne: 3 mm; H.: 6,5 mm.
Contexte: phase de comblement de la cave PCo 2400
Typologie: Venclová 1990, type 307.
Datation: Venclová 1990: Hallstatt D/La Tène A.
Bibl.: Bride 2006, p. 135, n° 152.

Perles d'ambre

La couche d'effondrement [2425] a livré trois perles d'ambre (ill. 112), retrouvées ensemble à l'altitude 749,5 m, soit 5 cm au-dessus du fond de cave.

- B994.9.2425.1 (ill. 112, n° 1)
Diam. externe: 20 mm; Diam. interne 4 mm; ép.: 10 mm.
- B994.9.2425.2 (ill. 112, n° 2)
Diam. externe: 20,7 mm; Diam. interne: 4 mm; ép.: 10 mm.
- B994.9.2425.3 (ill. 112, n° 3)
Diam. externe: 24 mm; Diam. interne: 5 mm; ép.: 12 mm.



111. Bibracte, Mont Beuvray. La Pâtture du Couvent. Cave PCo 2400. Perles en verre (cliché Bibracte/A. Maillier, n° 84759, 98967, 84747, 84748, 96930).

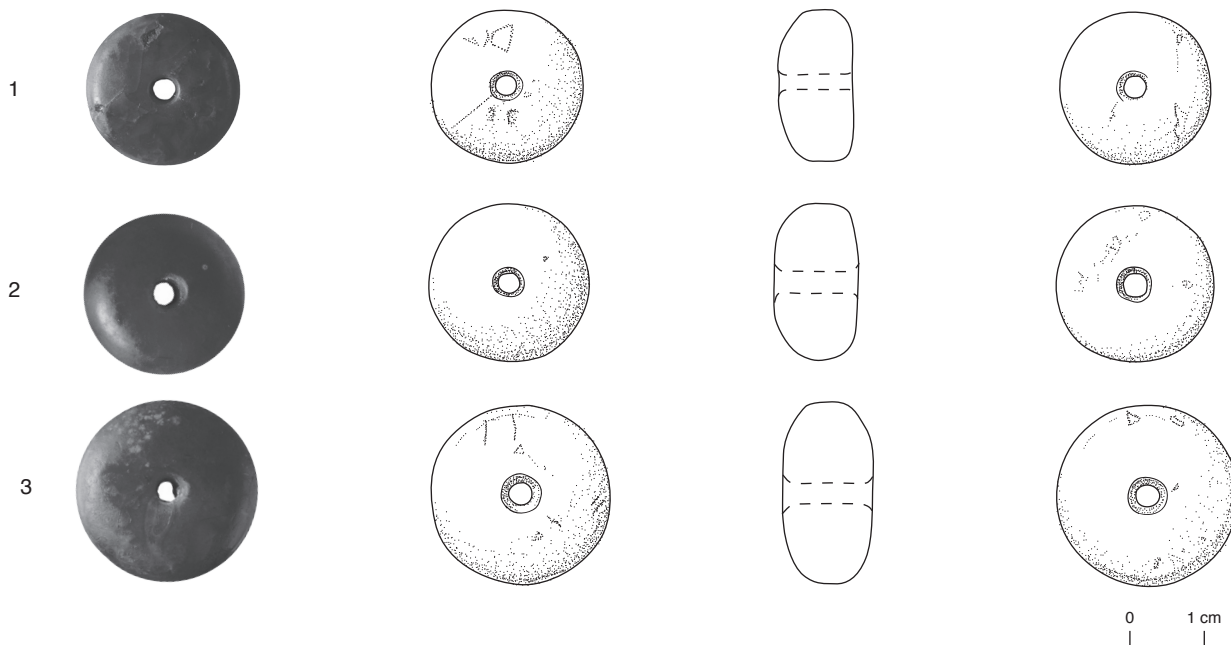
1: B993.9.1829.7; 2: B994.9.2403.1; 3: B992.9.1314.1; 4: B992.9.1314.2.

Les perles d'ambre de la fin de La Tène sont rares mais une comparaison peut être établie avec la tombe 3 de la nécropole de Lamadelaine, proche du Titelberg, *oppidum* des Trévires (Metzler *et al.* 1999, p. 28-37). Il s'agit d'une tombe importante, celle d'un cavalier (épée, bouclier, deux fers de lance et mors de cheval) dont une partie du mobilier n'a pas été passé par le bûcher, en particulier une parure de six perles d'ambre. Nous retrouvons identiquement le groupement d'une perle de 24 mm de diamètre (17 c) avec deux de 19 mm (17 a-b), auxquelles s'ajoutent trois petites perles de 14 mm (17d-e-f). Le rang social dont témoigne cette parure, éventuellement masculine, est à noter.

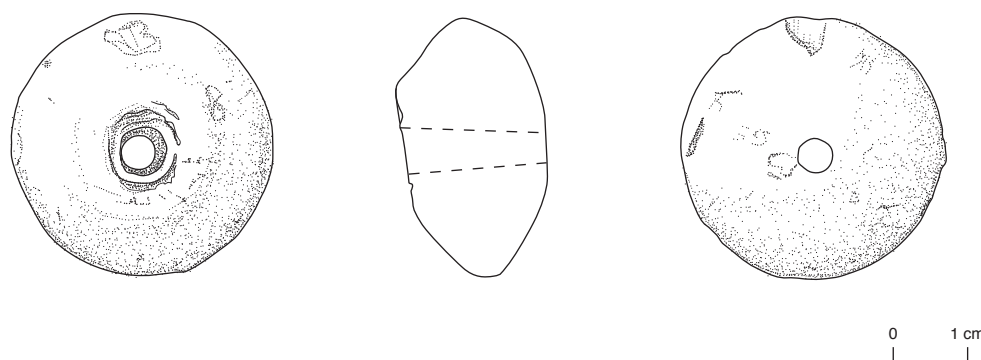
Le mobilier métallique et céramique de la tombe 3 de Lamadelaine fournit une datation entre 80 et 60 av. J.-C. (La Tène D2a), cohérente avec la date d'utilisation de la cave en bois (La Tène D2), laquelle se terminait par un effondrement vers 30-20 av. J.-C. (augustéen ancien).

La Fusaïole

L'effondrement [2425] a également livré une fusaïole en terre cuite (B994.9.2425.4; ill. 113), d'un diamètre externe de 34 mm et d'une épaisseur de 15 mm. Le diamètre de la perforation est de 6 mm.



112. Bibracte, Mont Beuvray. La Pâturage du Couvent. Cave PCo 2400. Perles en ambre (DAO ULB/A. Stoll; cliché Bibracte/A. Maillier, n° 82298).
1: B994.9.2425.1; 2: B994.9.2425.2; 3: B994.9.2425.3.



113. Bibracte, Mont Beuvray. La Pâturage du Couvent. Cave PCo 2400. Fusaïole (B994.9.2425.4; DAO ULB/A. Stoll).

LES STRUCTURES ANTÉRIEURES À LA CAVE PCO 2BIS

Description des vestiges

La fouille de la stratigraphie conservée au centre de la cave PCo 2bis a mis en évidence l'existence de niveaux archéologiques antérieurs au dernier état de la cave en pierre. Ces niveaux n'ont pu être que très partiellement explorés, sur une surface réduite (3 x 2,4 m) sous la dépression centrale [1123] (ill. 114, 115). Le mince revêtement argileux [760] formant le sol de la cave scellait une couche de remblai [1818] contenant des matériaux brûlés déplacés (ill. 116). Sous cette couche, une combustion en place [2412] a pu être suivie sur 0,5 m de profondeur. Le matériel archéologique y était très abondant. Sous l'effet du feu, les fragments de tuile étaient devenus pulvérulents; les tessons d'amphores avaient également été altérés par le feu. Les débris de matériaux de construction et de mobilier étaient mêlés à une terre noire comportant aussi beaucoup de gros charbons de bois (calibre de 3 à 5 cm) mélangés à de nombreux fragments de torchis cuits où les empreintes de clayonnage et de lissage des parois étaient reconnaissables. Dans la partie orientale du sondage, un pan de mur basculé [1806] est conservé sur trois assises de rhyolite; le mortier rubéfié indique qu'il a également été touché par un incendie. À son extrémité sud, les restes très altérés d'un autre pan de mur [1830], à peu près perpendiculaire, ont pu être identifiés. Une plaque de foyer [2431] de forme ovale (0,75 x 0,6 m) a été rencontrée à l'altitude 748,25 m. Elle recouvrait l'extrémité d'une poutre carbonisée [2439], couchée à l'horizontale dans le sens nord-sud; large de 25 cm et apparemment équarrie, cette pièce de bois de chêne a fait l'objet d'une datation dendrochronologique qui a permis d'établir une séquence de 27 cernes s'achevant en 37 av. J.-C. (analyse Archéolab ARC94/R1614D, séquence 8004BEU), fournissant ainsi un *terminus post quem* pour la construction. Le temps limité de la fouille n'a pas permis d'atteindre le sol sur lequel reposaient ces décombres. Néanmoins un sondage ponctuel [2432] jusqu'au niveau 747,55 m atteste que la base des matériaux incendiés n'était toujours pas touchée. L'abondance de la céramique — soixante-huit individus au minimum — retrouvée dans ce sondage de petite taille indique vraisemblablement un bâtiment où la violence de l'incendie avait interdit tout sauvetage du contenu. Le contraste est net avec la pauvreté relative du niveau d'abandon de la cave supérieure PCo 2bis. On notera encore, hors sondage, deux négatifs [2445] et [2446] de section rectangulaire dans la partie sud-est du sol de

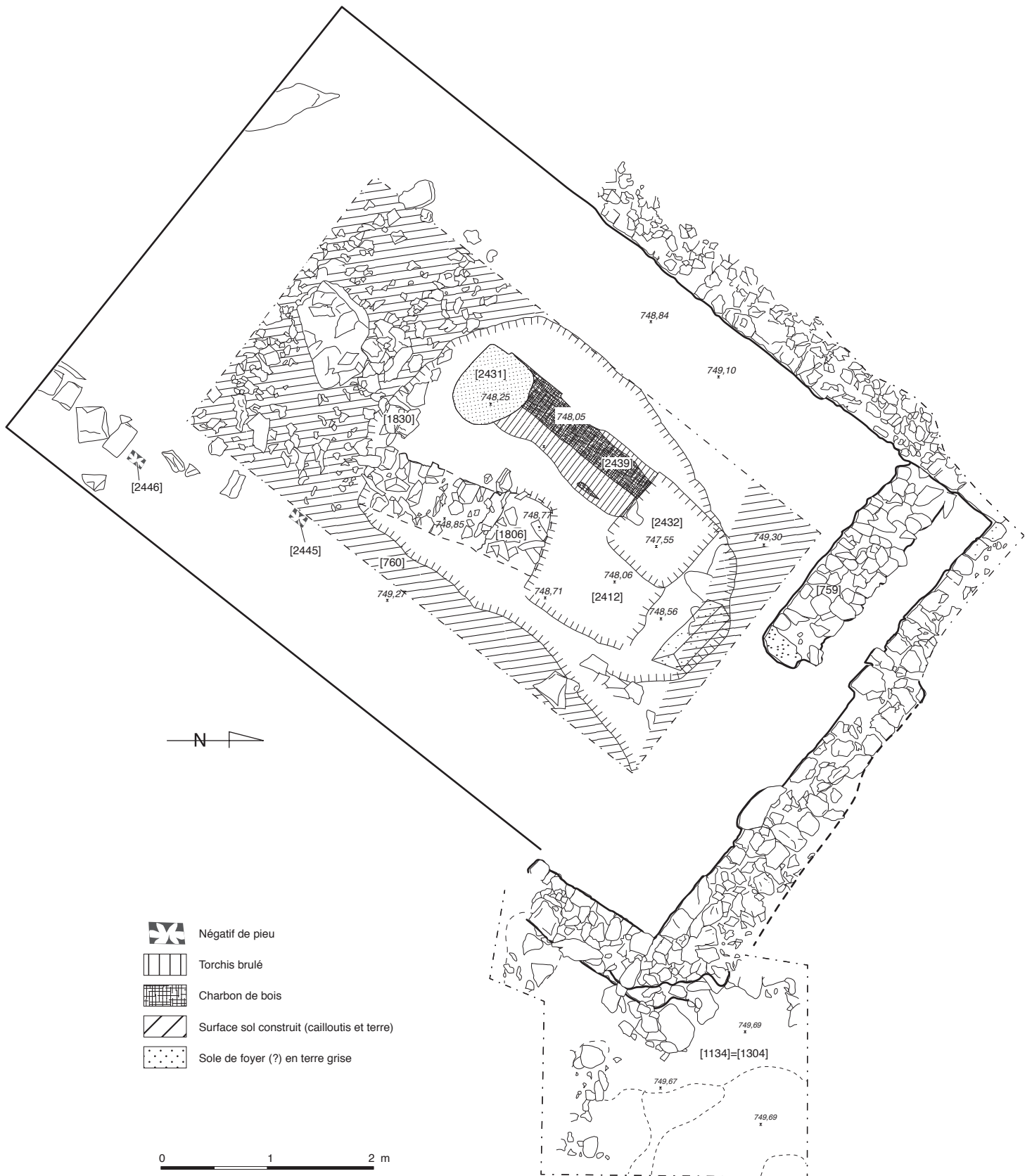
cave, correspondant probablement à l'implantation de poteaux de petite section (0,1 x 0,13 m). Leur alignement parallèle au mur [1806] indique peut-être un lien avec ce niveau antérieur à la cave, mais leur relation stratigraphique reste incertaine.

Ces niveaux d'occupation antérieurs doivent probablement être mis en relation avec un sol identifié à l'extérieur de la cave PCo 2bis, dans un sondage réalisé à l'angle nord-est (*cf. supra*, ill. 114). La couche de surface [781] s'appuie sur une couche de terre brûlée et rougie [1134=1304] épaisse d'environ 0,15 m, recouvrant un sol de terre battue [783=1811] très soigneusement construit. Situé à l'altitude 749,5 m (soit quelque 0,2 m plus haut que le sol de la cave à 749,28 m), il s'engage sous le ressaut de fondation du mur est de PCo 2bis.

Matériaux de construction

Les niveaux antérieurs à PCo 2bis ont livré une quantité remarquable de fragments de clayonnage et de torchis, cuits par l'incendie. Au total, quarante-trois fragments ont été identifiés. Ils ont été étudiés par P. Capers dans le cadre d'un travail de fin d'études (Capers 1996, p. 35-36), dont nous reprenons ici les descriptions.

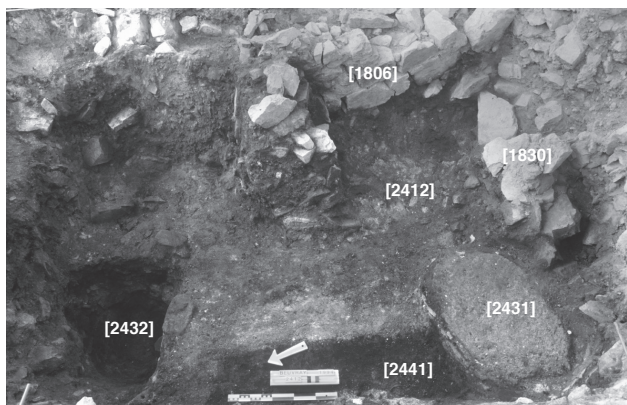
D'un poids variant entre 8 et 450 g, ils présentent une couleur rougeâtre liée à leur passage au feu. Composés d'une argile de désagrégation rhyolitique, le matériau comprend également des fétus de paille dont les empreintes restent bien visibles. Des traces de clayonnage sont bien conservées sur les faces internes. Les brindilles tressées, comme le montre l'inclinaison alternée des empreintes sur certains fragments, mesuraient entre 0,6 et 1,1 cm de diamètre. Les épaisseurs séparant les faces externes de fragments de clayonnage et leurs faces internes permettent une répartition en deux groupes: le premier rassemble des fragments d'une épaisseur de 2,2 à 3,5 mm, tandis que le second comprend les fragments entre 4,3 et 6,3 cm. Tous les fragments du premier groupe ont été réalisés par application du torchis sur les branchages en une seule couche. L'épaisseur d'une paroi de ce type devait avoisiner 6 cm. Les fragments du deuxième groupe ont, quand à eux, été réalisés en deux étapes: une première couche d'argile englobant les branchages, suivie d'une seconde couche de 2 cm environ, se superposant sur la première. L'épaisseur de ces parois peut être estimée entre 12 et 13 cm. En outre, les surfaces extérieures sont fréquemment enduites d'une fine pellicule blanchâtre correspondant à un enduit à base de chaux.



114. Bibracte, Mont Beuvray. La Pâturage du Couvent. Structures antérieures à la cave PCo 2bis. Plan général des structures (relevé ULB, DAO ULB/A. Stoll).



115. BibRACTE, Mont Beuvray. La Pâturerie du Couvent. Structures antérieures à la cave PCo 2bis. Vue générale de la cave avec le sondage central en cours de fouille, vers le sud-est (cliché Fr. Schubert).



116. BibRACTE, Mont Beuvray. La Pâturerie du Couvent. Structures antérieures à la cave PCo 2bis. Détail des structures (cliché BibRACTE/A. Maillier, n° 17 502).

Le mobilier céramique

LAURENT BAVAY

Le mobilier céramique de la couche rubéfiée [2412] sous-jacente au sol de la cave PCo 2bis a été présenté par Th. Luginbühl dans le rapport annuel de 1998 (Luginbühl 1998, p. 167-171). Nous en reprenons ici l'essentiel des commentaires, en nuancant toutefois les conclusions chronologiques.

Le matériel provenant de cette couche a été exposé au feu et montre parfois une recuisson. Bien

que ces altérations n'aient pas entraîné de déformations semblables à celles subies par les céramiques de la fosse PCo 774, les couleurs des tessons ont parfois été fortement modifiées, comme en témoignent certains fragments de céramique fine régionale à pâte sombre, entièrement oxydés. Ces modifications posent des problèmes pour la détermination des catégories, en particulier lorsqu'il s'agit de fragments de panse sans élément morphologique identifiable. Pour cette raison, l'inventaire ne reprend que le nombre minimum d'individus et ne prend pas en compte le nombre total de fragments.

Catalogue (ill. 117)

Céramiques méditerranéennes (hors Gaule)

- Céramique à vernis noir (2 ind.): les campaniennes sont représentées par deux exemplaires de qualité Boïde, une coupe Lamb. 1 (ill. 118, n° 1) et des fragments de panse et de base annulaire d'assiette attribuables sans trop de doute au type Lamb. 5/7. L'état de conservation de ces pièces permet de penser qu'elles sont ici en contexte résiduel.
- Sigillée italique (1 ind.): un fragment d'assiette italique Consp. 18.1 (ill. 118, n° 2), appartenant au Service II de Haltern.

Céramiques de tradition ou d'influence méditerranéenne (Gaule ou indéterminé)

- Cruche à pâte claire (3 ind.): les cruches à pâte claire de tradition méditerranéenne sont très largement représentées par un grand nombre de fragments de panse; parmi les formes identifiables, on relève deux cruches à lèvres pendantes cannelées et col large (Cr6; ill. 118, n° 3); pourvue de décors à la molette jusqu'ici sans parallèle sur ce genre de récipients, l'une des pièces, revêtue d'un engobe blanc, est en grande partie réduite par surcuisson et se distingue nettement des autres fragments de cruches de l'ensemble, représentés par deux fonds et trois anses, dont une torsadée.
- Céramique à engobe interne rouge (3 ind.): trois plats à lèvres en bourrelet externe (A15), dont un d'un diamètre supérieur à 55 cm (ill. 118, n° 4, 5); le revêtement orangé et la pâte beige, fine et assez dure de ces pièces laissent supposer une origine gauloise, peut-être régionale.
- Céramique présigillée (2 ind.): deux bords d'assiettes à paroi oblique dérivées du type Lamb. 5/7 (ill. 118, n° 6, 7), sans lèvres détachées, peuvent être rattachés au cercle des présigillées caractérisées par un revêtement brun assez mat.

Catégorie céramique	NMI	Forme	Type	Portion cons.	N°inventaire	Dessin	Commentaire
Céramiques méditerranéennes (hors Gaule)							
CAMPB-oïde	2	Coupe	Lamb. I	1 bd	B994.9.2412.49	ill. 118, n° 1	
		Assiette	Lamb. 5/7	1 fd			
TSIT		Assiette	Consp. 18.1	1 bd	B994.9.2412.51	ill. 118, n° 2	
Céramiques de tradition ou d'influence méditerranéenne (Gaule ou indéterminé)							
PCCRU	3	Cruche	Cr6	2 bd	B994.9.2412.6	ill. 118, n° 3	dont une à engobe blanc
		Cruche	Indét.	3 an / 2 fd			dont une anse torsadé
EIRA	3	Plat	A15	3 bd	B994.9.2412.45, B994.9.2412.46	ill. 118, n° 4, 5	
PRETS	2	Assiette	Lamb. 5/7		B994.9.2412.48, B994.9.2412.50	ill. 118, n° 6, 7	
Céramiques fines de production gauloise à pâte claire							
PEINTA	1	Indét.					
PARFINB	1	Gobelet	G8 / Mayet II	1 bd	B994.9.2412.47	ill. 118, n° 8	
PCENGOB	1	Assiette	Indét.				probablement <i>terra rubra</i> précoce
Céramique fines de production gauloise à pâte sombre							
PSFINA	2	Pot	Indét.	1 bd			
		Bol	Indét.	1 bd			
PGFINLF / PGFINH	18	Assiette	A1	3 bd	B994.9.2412.36	ill. 119, n° 1	
		Assiette	A2	8 bd	B994.9.2412.30, B994.9.2412.35	ill. 119, n° 2, 3	
		Écuelle	E1	2 bd	B994.9.2412.31, B994.9.2412.32	ill. 119, n° 4, 5	
		Bol	B8	1 bd			
		Bouteille	Bt2	1 bd			
		Bouteille	Bt4	1 fc	B994.9.2412.14	ill. 119, n° 6	
		Cruche	Cr6	1 bd			
		Couvercle	Cv1	1 bd			
PGFINTN	3	Assiette	Lamb. 5/7	1 bd			
		Assiette	A17a	1 bd	B994.9.2412.22	ill. 119, n° 7	
		Gobelet	G13	1 bd	B994.9.2412.29	ill. 119, n° 8	
Céramiques mi-fines de production gauloise							
MICACMIFIN	2	Marmite	M4	1 bd / 1 fd			
		Couvercle	Cv3	1 bd			
PGMIFIN	5	Jatte	E4	2 bd	B994.9.2412.21	ill. 119, n° 9	
		Pot	P5	3 bd			
Céramiques non-tournées de production gauloise							
MICACB	8	Jatte	E8c	1 bd			
		Pot	P17, P18, P19b	4 bd			
		Jarre	P26	3 bd	B994.9.2412.19	ill. 119, n° 10	
PCGROS	4	Pot	P17, P18, P19	3 bd			
		Couvercle	Cv1	1 bd			
PCGROSCN	4	Jarre	P26	2 bd	B994.9.2412.43	ill. 120, n° 1	
		Jarre	P25	2 bd	B994.9.2412.44	ill. 120, n° 2	

117. Bibracte, Mont Beuvray. La Pâtisserie du Couvent. Structures antérieures à la cave PCo 2bis. Inventaire du mobilier céramique de la couche [2412].

Catégorie céramique	NMI	Forme	Type	Portion cons.	N°inventaire	Dessin	Commentaire
PSGROS	8	Écuelle	E2a	1 bd			
		Jatte	indét.	1 bd			
		Marmite	M1	1 bd	B994.9.2412.23	ill. 120, n° 3	
		Pot	P18	2 bd	B994.9.2412.17	ill. 120, n° 4	
		Jarre	P24a, P20	3 bd	B994.9.2412.28	ill. 120, n° 5	
tot: 67							

117. Bibracte, Mont Beuvray. La Pâturerie du Couvent. Structures antérieures à la cave PCo 2bis. Inventaire du mobilier céramique de la couche [2412].

Céramiques fines de production gauloise à pâte claire

- Céramique peinte (1 ind.): quatre fragments de panse dont trois à pâte brun-rouge et décor figuré peint en blanc sur fond gris-brun (spirale, longs traits courbes), probablement un motif de cervidé bien connu sur la céramique peinte éduenne, et un fragment à pâte mi-fine beige-orange, cœur gris-brun et surface brune.
- Céramique à paroi fine de type Beuvray (1 ind.): un fragment de gobelet de type Beuvray à pâte orange, imitant le type italique Mayet II/Marabini 4 (G8; ill. 118, n° 8), ainsi qu'un fragment de panse à pâte beige clair, surface intérieure rouge et extérieure brune à décor en relief.
- Céramique fine engobée (1 ind.): un petit fragment de bord appartenant probablement à une assiette; le revêtement orangé de cette pièce la rattache au groupe des terra rubra précoces éduennes.

Céramique fines de production gauloise à pâte sombre

- Céramique sombre lissée (2 ind.): un pot ovoïde et un petit fragment de bol à surface noire et cœur rouge, tous deux probablement résiduels.
- Céramique grise lissée homogène ou enfumée (18 ind.): cette catégorie est très bien représentée, avec dix-huit récipients dont trois imitations d'assiettes Lamb. 5 (A1; ill. 119, n° 1), huit imitations de Lamb. 5/7 (A2; ill. 119, n° 2, 3), deux écuelles à bord rentrant (E1; ill. 119, n° 4, 5), un bol refermé à lèvre débordante en bourrelet (B8), une bouteille à panse ovoïde et col court (Bt2) et le profil complet d'une autre bouteille à panse ovoïde, col rentrant marqué et mouluré (Bt4; ill. 119, n° 6) dont la surface est très soigneusement polie et fortement micacée, une cruche à lèvre pendante (même type que ill. 119, n° 5, Cr6) et un couvercle à paroi faiblement concave et lèvre simple (Cv1).
- Céramique grise lissée à pâte kaolinique, *terra nigra*

(3 ind.): une imitation de Lamb. 5/7 (A2), une assiette à fond plat et lèvre pendante dérivée du répertoire des plats à engobe interne (A17a, ill. 119, n° 7) et un gobelet trapu à col rentrant mouluré et lèvre éversée, dont l'épaule est décorée d'un motif à la molette (G13, ill. 119, n° 8).

Céramiques mi-fines de production gauloise

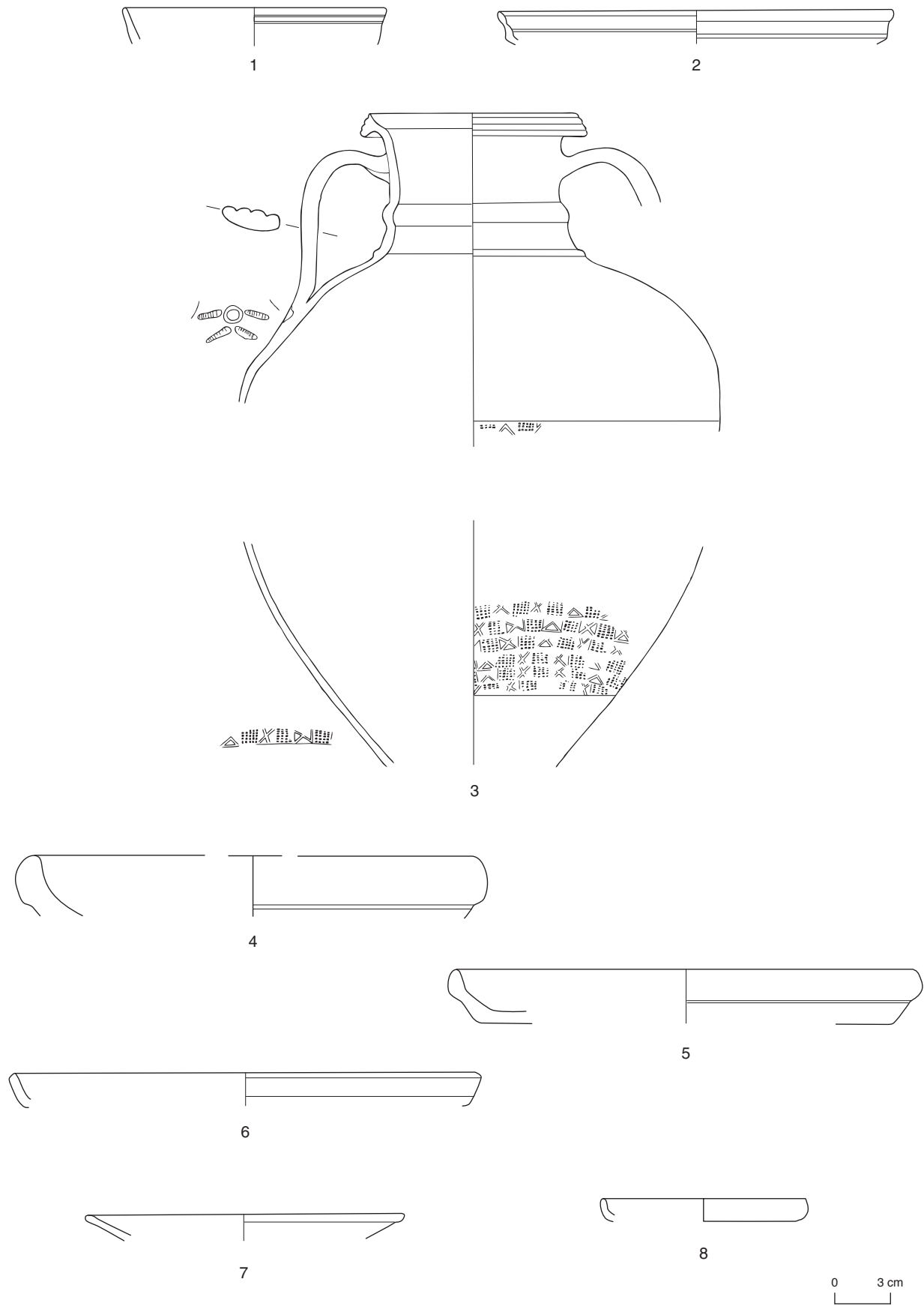
- Céramique mi-fine claire à revêtement micacé (2 ind.): un fond et un bord de marmite tripode à lèvre aplatie débordante (M4) et un couvercle à paroi oblique et lèvre saillante allongée (Cv3).
- Céramique mi-fine sombre (5 ind.): deux jattes (E4; ill. 119, n° 9) et trois pots à col court marqué et lèvre éversée (P5).

Céramiques non-tournées de production gauloise

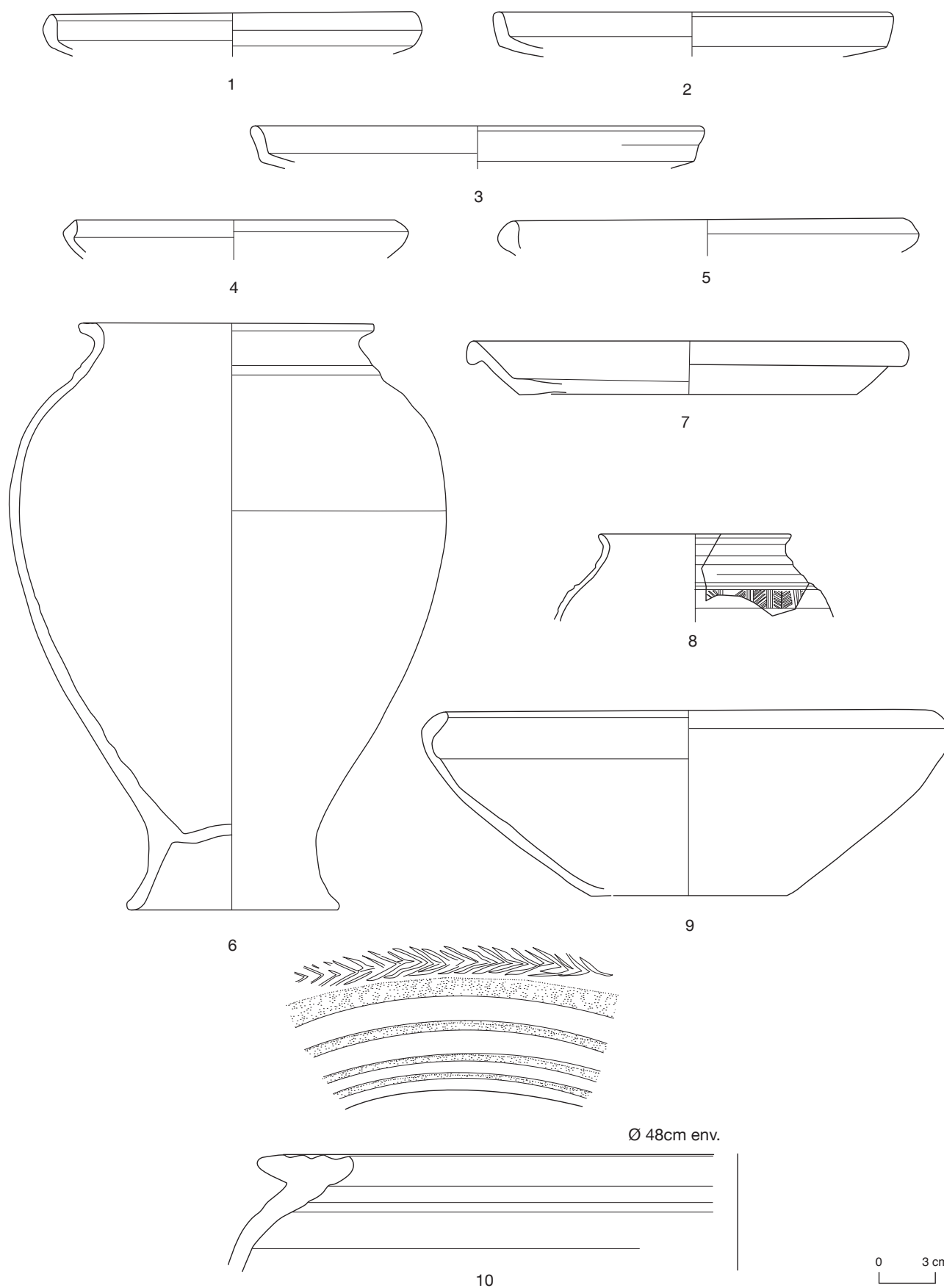
- Céramique grossière claire type Besançon (8 ind.): une jatte à lèvre triangulaire épaisse et moulurée (E8c), quatre pots à lèvre moulurée (P17, P18, P19b) et trois jarres à lèvre horizontale (P26; ill. 119, n° 10).
- Céramique grossière claire (4 ind.): trois pots à lèvre moulurée (P17, P18, P19) et un couvercle à paroi oblique et lèvre simple (Cv1).
- Céramique grossière claire à couverte noire (4 ind.): deux jarres ovoïdes sans col et bord à méplat horizontal large mouluré (P26) et deux jarres similaires à bord marqué par deux moulures opposées (P25).
- Céramique grossière sombre (8 ind.): une écuelle peu profonde à bord rentrant mouluré (E2a), une jatte, une marmite à fond plat et bord aplati (M1; ill. 120, n° 3), deux pots sans col à lèvre éversée et moulurée (P18; ill. 120, n° 4) et trois jarres dont une de taille réduite (P24a, P20; ill. 120, n° 5).

Commentaire et datation

Le mobilier céramique recueilli est caractérisé par la présence de céramique fine campanienne, de "présigillées" à revêtement brun, de cruches à lèvres pendantes

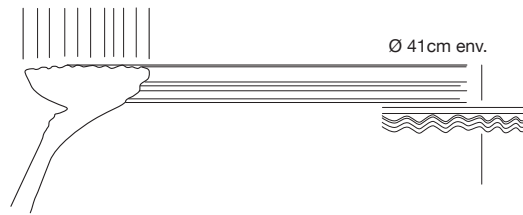


118. Bibracte, Mont Beuvray. La Pâturage du Couvent. Structures antérieures à la cave PCo 2bis. Mobilier céramique de la couche incendiée [2412] (DAO ULB/A. Stoll).
 campanienne Boïde: n° 1 (B994.9.2412.49); sigillée italique: n° 2 (B994.9.2412.51); cruche: n° 3 (B994.9.2412.6); engobe interne rouge: n° 4 (B994.9.2412.45), n° 5 (B994.9.2412.46); présigillées: n° 6 (B994.9.2412.48), n° 7 (B994.9.2412.50); paroi fine type Beuvray: n° 8 (B994.9.2412.47).

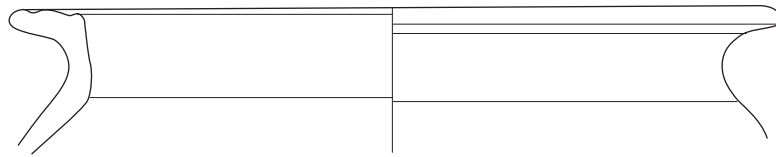


119. Bibracte, Mont Beuvray. La Pâturage du Couvent. Structures antérieures à la cave PCo 2bis. Mobilier céramique de la couche incendiée [2412] (DAO ULB/A. Stoll).

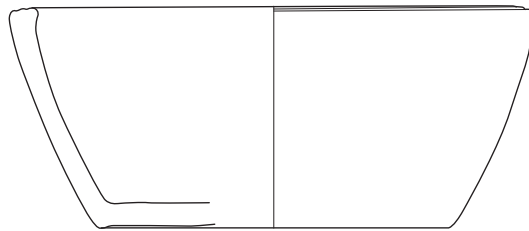
grise lissée homogène / enfumée: n° 1 (B994.9.2412.36), n° 2 (B994.9.2412.30), n° 3 (B994.9.2412.35), n° 4 (B994.9.2412.31), n° 5 (B994.9.2412.32); n° 6 (B994.9.2412.14); grise terra nigra: n° 7 (B994.9.2412.22), n° 8 (B994.9.2412.29); sombre mi-fine: n° 9 (B994.9.2412.21); claire type Besançon: n° 10 (B994.9.2412.19).



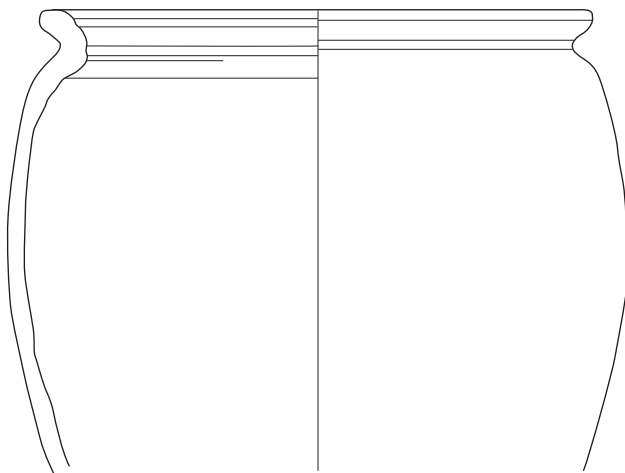
1



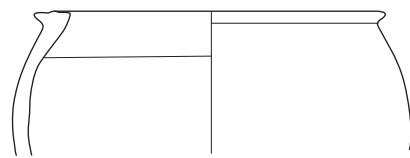
2



3



4



5



I 20. Bibracte, Mont Beuvray. La Pâturage du Couvent. Structures antérieures à la cave PCo 2bis. Mobilier céramique de la couche incendiée [24 | 2]
 (DAO ULB/A. Stoll).
 claire à couverte noire: n° 1 (B994.9.2412.43), n° 2 (B994.9.2412.44); sombre grossière: n° 3 (B994.9.2412.23), n° 4 (B994.9.2412.17), n° 5 (B994.9.2412.28).

cannelées et col large, de plats à engobe interne (lèvre en bourrelet externe) et de marmites tripodes. Bien connu sur l'*oppidum*, ce faciès correspondant à l'horizon 3 de la *domus* PC 1 du Parc aux Chevaux (Paunier, Luginbühl 2004, p. 188) est attribuable à la période 50-30 av. J.-C. (La Tène D2b). La présence d'une imitation de paroi fine type Beuvray, habituellement considérée comme caractéristique de la période augustéenne, ne vient pas forcément contredire cette datation, les premiers exemples de cette production régionale apparaissant dès l'horizon 3 de la PC 1 (Paunier, Luginbühl 2004, p. 217). En revanche, le fragment d'assiette en sigillée italique Consp. 18.1, appartenant au Service II de Haltern, ne peut avoir été importé sur l'*oppidum* avant le début de la période augustéenne moyenne, ce qui obligerait à repousser la fermeture de l'ensemble jusqu'aux alentours des années 15-10 av. J.-C. Si l'on ne peut écarter cette hypothèse, une datation aussi basse poserait quelque problème de cohérence chronologique de l'ensemble PCo 2bis. Le matériel provenant du niveau d'effondrement de la cave en pierre PCo 2bis a permis en effet de dater celui-ci de la fin de l'époque augustéenne moyenne, soit autour du changement d'ère, et cela sur la base d'un nombre satisfaisant de marqueurs chronologiques (*cf. supra*, Un grand bâtiment à deux caves en pierre, PCo 2 et PCo 2bis, Le mobilier céramique). Ceci impliquerait pour la cave en pierre une durée de vie particulièrement courte, si l'on devait considérer un *terminus post quem* vers 15-10 av. J.-C. pour ce niveau incendié sous-jacent et l'effondrement de PCo 2bis autour du changement d'ère. Bien que possible, il faut souligner que cette datation très basse du niveau incendié ne reposerait que sur la présence d'un unique tesson de sigillée, au sein d'un ensemble qui présente par ailleurs un faciès homogène attribuable sans doute à la fin de La Tène D2b ou au début de l'époque augustéenne. Nous préférons dès lors envisager une contamination au moment de la fouille provenant du niveau d'effondrement, d'autant plus que deux autres fragments du même type Consp. 18 proviennent des contextes [788] et [789] correspondant à la dernière couche avant le sol de cave. Dès lors, nous privilégions une chronologie qui verrait la fermeture de l'ensemble aux environs de 30-25 av. J.-C. (fin La Tène D2b/début augustéen) puis la construction et l'utilisation de la cave en pierre PCo 2bis et son abandon autour du changement d'ère.

Le mobilier métallique

Une anse décorée d'une tête de Silène (B994.9.2412.1-2; ill. 121) provient de la couche incendiée [2412]. Les deux fragments, jointifs, n'étaient plus en connexion sur le terrain; le premier a été découvert dans un petit bloc de matériaux terreux prélevé à des fins d'analyses paléobotaniques,

l'autre était distant de 0,3 m au même niveau. Ces deux fragments jointifs (8,8 cm et 5,6 cm) forment une anse en alliage cuivreux. La pièce a perdu sa terminaison supérieure courbe. L'attache inférieure, ornée d'un masque de Silène, subsiste. Elle a été superficiellement endommagée par le feu sur la partie gauche du visage. La tige forme avec l'attache un angle de 22° environ et se développe de façon rectiligne sans aucune inflexion sur 9,5 cm. Elle s'élargit graduellement, passant de 1 cm à la base à 1,5 cm au sommet conservé. Sa section est lenticulaire (épaisseur: 0,6 cm) avec extérieurement une nervure axiale s'élargissant quelque peu, et très irrégulièrement, de la base au sommet (de 0,15 cm à 0,2 cm). Cette nervure détermine, sur le plat extérieur, deux pans obliques. Toutes ces surfaces ont reçu un placage métallique ornemental: deux bandelettes d'argent, découpées en dents de scie assez irrégulièrement, ont été placées de part et d'autre de la nervure, les dents dirigées vers elle. La nervure a été ornée alternativement de traits d'argent ou de cuivre rouge sur fond en alliage de cuivre apparent sans qu'une correspondance ait été respectée avec les indentations de bordure. C'est donc un ruban métallique trichrome qui orne la tige de l'anse: alliage cuivreux doré en réserve, argent et petits traits de cuivre rouge. L'attache inférieure est décorée. Deux éléments de fixation en rubans se terminent en volutes, surmontant la tête de Silène, très usée ou altérée par le feu. L'oreille ronde subsiste à droite. Une très large calvitie dégage un front qui contraste avec les sourcils broussailleux, un nez écrasé et une bouche charnue. Des moustaches tombantes se mêlant aux longues mèches ondulées d'une barbe abondante — peut être détaillées à l'origine — accentuent le contraste. Sous la lèvre inférieure, un petit triangle imberbe subsiste. Les yeux ont perdu leurs incrustations.

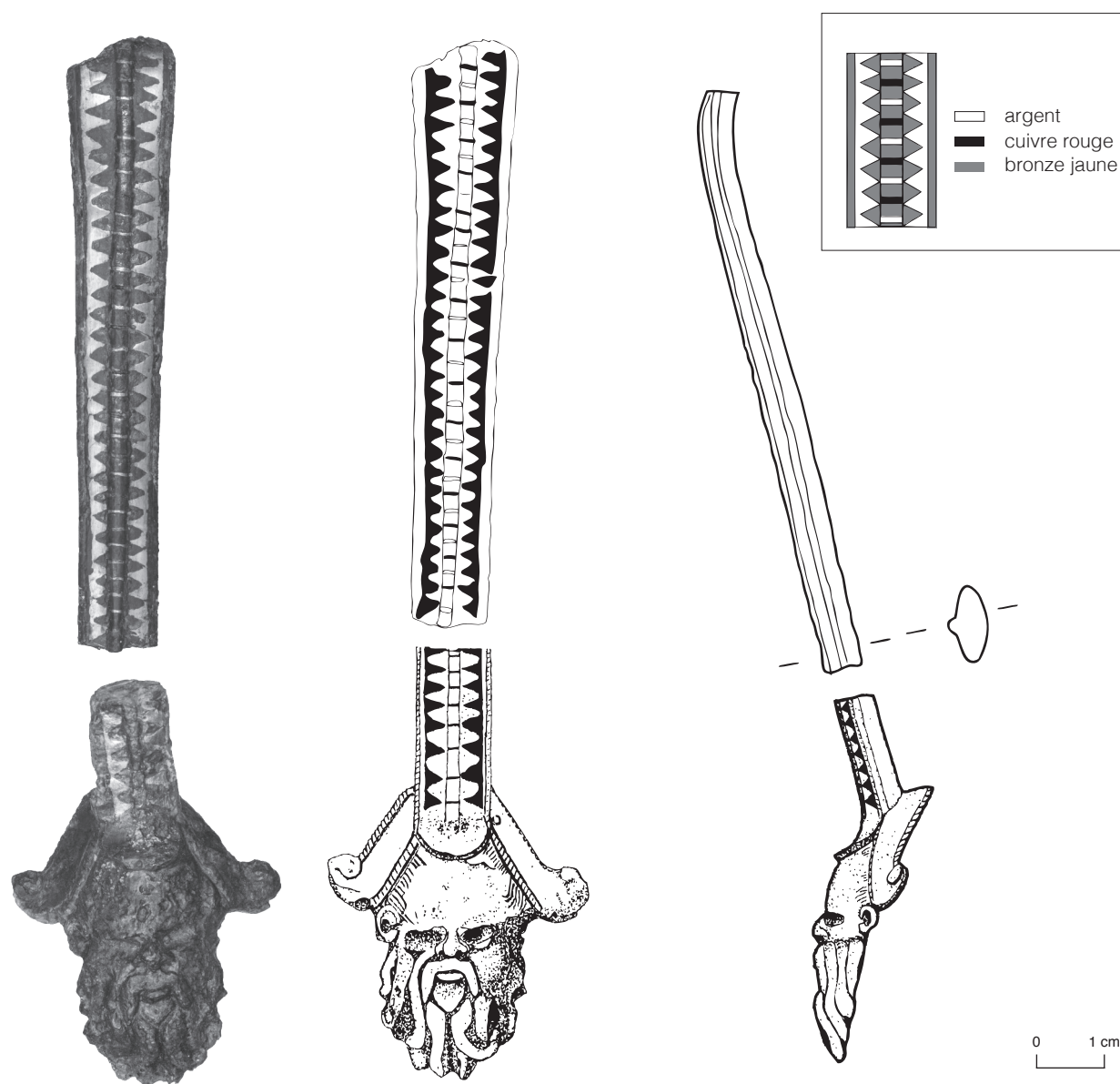
Sans parallèle sur le Mont Beuvray, cette anse appartient vraisemblablement à une cruche à ouverture trilobée d'origine campanienne (Tassinari 1993). Plusieurs exemples d'attaches décorées d'une tête de satyre âgé et chevelu associées à des tiges à crête centrale, peu épaisses et larges, appartiennent tous à des récipients de ce type, datés du I^{er} s. av. J.-C. (Bonenfant, Tassinari 2001, p. 359). La hauteur de la tige et sa forme rectiligne supposent toutefois une hauteur de col que l'on ne rencontre que rarement dans ces productions d'Italie méridionale, de qualité par ailleurs bien plus médiocre. Une cruche du musée archéologique national de Naples (inv. 69048) présente une attache très proche de notre exemple, avec un encadrement en ruban à volutes du masque de silène et une tige ornée de chevrons incrustés en argent, mais cet exemplaire est daté de la fin du IV^e-III^e s. av. J.-C.

(Bonenfant, Tassinari 2001, p. 359, fig. 6-7). Si l'origine campanienne de l'anse provenant de la couche incendiée [2412] est probable, sa datation reste donc ouverte. Elle n'en demeure pas moins une pièce exceptionnelle à Bibracte.

Synthèse

Les dimensions très limitées du sondage ne permettent pas d'identifier la nature et l'extension de cette occupation antérieure à la construction de la cave en pierre PCo 2bis. Les vestiges de murs en moellons, une plaque de foyer, une poutre de bois carbonisée et de nombreux fragments de clayonnage

et de torchis attestent toutefois la présence d'un bâti, peut-être déjà partiellement encavé dans le flanc de la pente. Détruite par un feu violent qui a touché tant les structures qu'un mobilier parfois exceptionnel comprenant de la vaisselle métallique d'importation, cette phase d'occupation s'inscrit dans un ensemble de contextes incendiés identifiés en divers points de l'*oppidum* de Bibracte et dont il reste encore à définir les relations. Sur la base du matériel céramique, nous avons proposé de dater la destruction de la fin de La Tène D2b ou de l'époque augustéenne ancienne, une datation qui ne serait pas incompatible avec celle obtenue par la dendrochronologie sur la pièce de bois issue du même contexte.



121. Bibracte, Mont Beuvray. La Pâturage du Couvent. Structures antérieures à la cave PCo 2bis. Anse de cruche à tête de Silène (B994.9.2412.1-2; dessin J.-J. Sassié, Bibracte/D. Beucher; cliché Bibracte/A. Maillier, n° 95492).

LE MATÉRIEL DE MOUTURE

LUC JACCOTTEY, FRANÇOIS BOYER

Historique de l'étude des meules à Bibracte

Le premier travail réalisé sur les meules du site de Bibracte a porté sur un lot de cinquante-cinq pièces provenant des fouilles du *murus gallicus* à la Porte du Rebout (Orellana 1992). Ce mémoire universitaire, introduisait notamment une comparaison avec des meules du village laténien des Arènes à Levroux (Indre). Parmi d'autres résultats significatifs, cette comparaison faisait ressortir une différence fondamentale quant à la forme de l'œil des *catillus*, circulaire simple pour les Arènes de Levroux et complexe pour le *murus gallicus* de Bibracte. Cette variation pouvait être d'origine régionale ou simplement chronologique (respectivement La Tène C2 et D1-D2). Les meules de la Porte du Rebout, dessinées par L. Orellana, ont été présentées dans la publication du rempart (Buchsenschutz *et al.* 1999). Le texte synthétique de cette présentation constitue un premier bilan susceptible de nourrir des comparaisons typo-chronologiques avec les corpus issus d'autres secteurs de fouilles sur l'*oppidum*. Un travail ultérieur a porté sur le même lot, tentant d'établir une méthode d'étude des traces d'usure (Jodry 1997) et prenant aussi en compte quelques meules gallo-romaines d'Autun, pour comparer l'usure sur des roches meulières variées. Fl. Jodry a montré aussi que la distance entre la surface active et les trous d'emmanchement pouvait manifester un fort taux d'ablation et signer la fin de vie des *catillus*.

Plus récemment, l'étude de l'ensemble du corpus des meules de Bibracte a été entreprise. Elle porte sur la nature et la provenance des matériaux meuliers, mais aussi les stigmates d'usure des surfaces actives. Dans cette étude, la reconnaissance des matières premières, déjà réalisée pour les meules du *murus gallicus*, a été étendue à l'ensemble des meules de l'*oppidum*, dont les données morphométriques et tracéologiques ont été informatisées sur une fiche spécifique intégrée dans la Base de données de Bibracte (BdB). La proportion et l'origine géographique des différents matériaux meuliers ont fait l'objet d'une présentation dans une communication collective au colloque de Grenoble en 2005 (Boyer *et al.* 2006).

Depuis 2008, le travail réalisé a permis d'étudier l'ensemble des 313 meules découvertes sur l'*oppidum* de Bibracte. À ce lot déjà conséquent, nous pouvons ajouter un ensemble de soixante-dix-sept meules étudiées lors des fouilles du Faubourg d'Arroux à Autun (Jaccottey, Boyer 2012). Depuis 2013, une nouvelle

étape est visée au travers d'un projet coordonné par L. Jaccottey (Inrap). Il s'agit de rechercher et d'étudier les carrières meulières qui ont alimenté les sites de Bibracte et d'Autun. L'ensemble des recherches menées sur les meules de l'*oppidum* de Bibracte et de sa région, s'inscrivent également dans un Programme Collectif de Recherche « *Évolutions typologiques et techniques des meules du Néolithique à l'an mille sur le territoire français* » (coordination C. Hamon et L. Jaccottey). Au sein de ce programme a été bâtie toute une série d'outils méthodologiques, tel qu'un lexique (Jodry 2011), des normes de dessins pour les meules va-et-vient (Hamon *et al.* 2011) et rotatives (Jaccottey, Farget 2011), et une base de données des meules rotatives, au sein de laquelle sont présentes les pièces étudiées issues des fouilles de Bibracte. Plusieurs aspects typologiques développés au sein du Programme Collectif de Recherche, comme les traces de cerclages métalliques sur les flancs des meules (Jaccottey 2011b), la position de la perforation latérale sur les *catillus* (Jaccottey *et al.* 2011) ou la forme de l'œil et du logement d'anille (Robin, Boyer 2011) font largement référence aux meules de Bibracte.

Le présent travail porte sur trois aspects complémentaires de l'étude du matériel de mouture : le corpus et son état de conservation, les matières premières et leurs origines, et enfin les caractéristiques morphologiques et typologiques de ces meules. Cette étude ouvre la série des notices de meules consacrées aux chantiers de la Pâturerie du Couvent. D'autres recherches ont également été menées sur quelques meules de l'atelier de Forgeron de la Porte du Rebout et les meules médiévales du Couvent.

Corpus**Présentation du corpus**

Le matériel de mouture issu de la fouille menée par l'Université libre de Bruxelles est composé de quarante-deux fragments correspondant à trente-huit meules. Cet ensemble est très largement dominé par les *catillus* : vingt-huit *catillus* ont été recensés, pour six *meta*, trois fragments indéterminés et une molette va-et-vient (ill. 122). La présence de ce fragment de molette (B2013.2.833.11) constitue une des spécificités de ce lot, ce type de pièce étant quasiment inexistant sur l'*oppidum*. Ce lot est également dominé par des meules ou des fragments de meules découverts dans des niveaux datés de l'Augustéen ancien (entre 30 et 20 av. J.-C.) ; seules trois pièces proviennent d'ensembles datés de l'Augustéen récent, et six sont hors contexte. La majorité des pièces attribuées à l'Augustéen ancien, proviennent du com-

Période	Va-et-vient	Meta	Catillus	Fragment
Augustéen ancien		5	21	3
Augustéen récent		1	2	
Hors contexte	1		5	

122. Bibracte, Mont Beuvray. La Pâture du Couvent. Nombre de pièces de matériel de mouture par phase d'occupation.

blement de la cave en bois PCo 2400 (B992.9.1301, B992.9.1314, B993.9.1800, B994.9.2420). Les autres pièces ont été découvertes dans le comblement de la fosse PCo 774 (B990.9.754, B990.9.764, B993.9.1821). De la même façon, l'intégralité des meules issues de niveaux de l'Augustéen récent provient du comblement de la cave PCo 2bis (B990.9.750). Nous ne disposons donc pour ce lot que de meules et de fragments hors de leur contexte d'utilisation et en position secondaire dans des niveaux de comblement. Les pièces découvertes dans les niveaux du début de la période augustéenne correspondent à des fragments des phases antérieures, sans qu'il soit possible d'en préciser la chronologie.

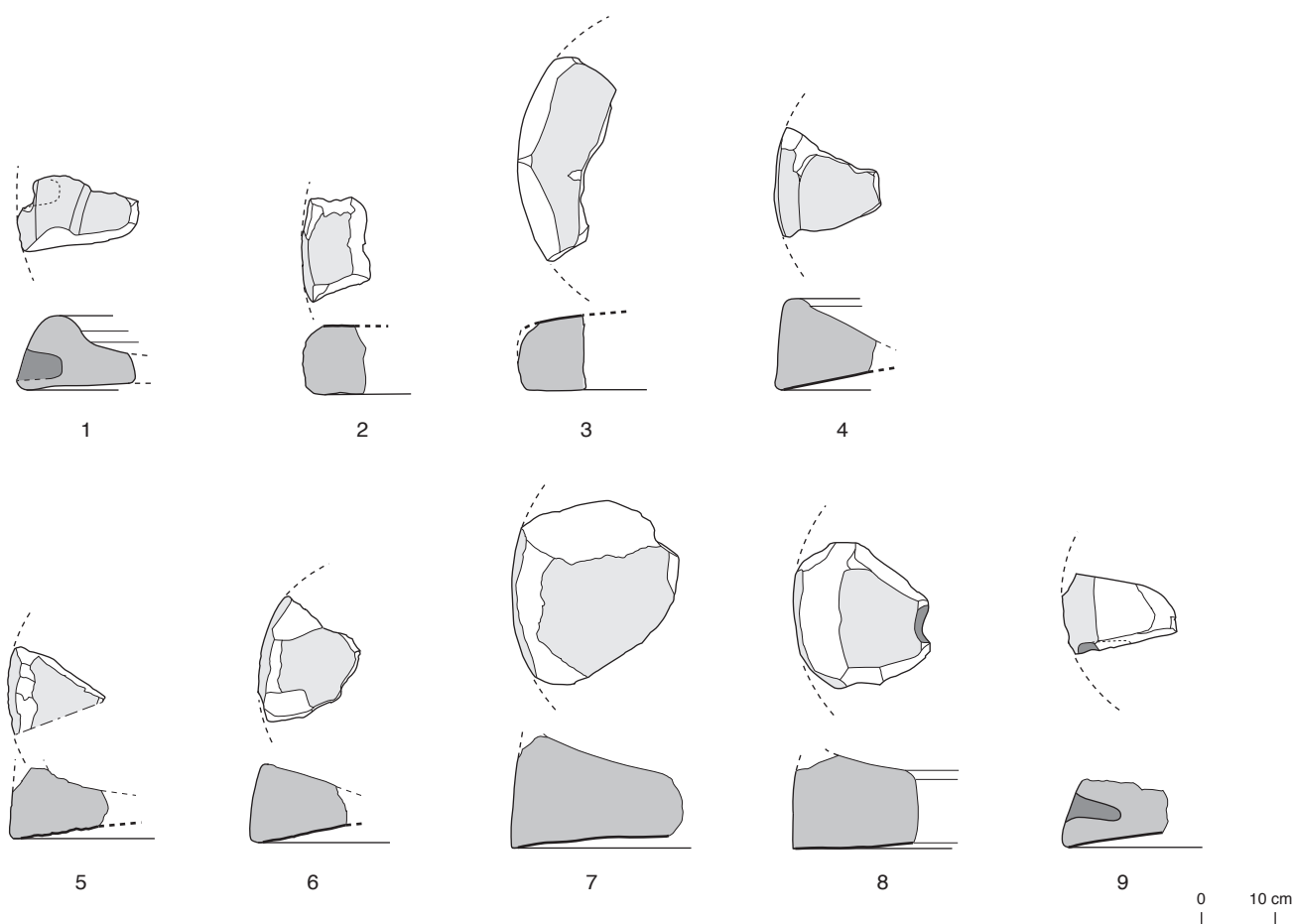
État de conservation

Aucune des pièces composant cet ensemble n'est complète. Les deux meules les mieux conservées sont une *meta* (B994.9.2420.9) dont plus des trois quarts nous sont parvenus et un *catillus* dont quatre fragments sont jointifs (B992.9.1315.123, B992.9.1315.124, B993.9.1800.123, B992.9.1800.124). Deux meules sont conservées à moitié (B992.9.1314.26 et B993.9.1800.127). Trente-cinq fragments correspondent à trente-quatre autres pièces dont vingt-quatre ont été dessinées. Dix pièces sont trop fragmentées pour avoir fait l'objet d'un dessin et d'observations typologiques; il est toutefois possible d'identifier sept meules dans ce lot. Cet état de conservation très fragmentaire résulte des contextes de conservation de ces outils qui sont tous en position de rejet dans des niveaux de comblement. Parmi ces fragments de meules, une est altérée par le feu et conserve le négatif d'éclats thermiques qui se sont détachés des flancs (B993.9.1800.130; ill. 123, n° 3). Cinq *catillus* ne possèdent plus de bandeau, suite à une probable retaille du bloc pour le transformer en moellon (B990.9.764.15, ill. 123, n° 5;

B990.9.1315.126, ill. 123, n° 6; B993.9.1800.112, ill. 123, n° 7; B2005.2.795.14, ill. 123, n° 8; B2005.2.795.16, ill. 123, n° 9). Deux autres *catillus* (B990.9.750.1, ill. 123, n° 1; B994.9.2427.9; ill. 123, n° 4) et deux *meta* (B990.9.764.14, ill. 123, n° 2; B993.9.1800.130, ill. 123, n° 3) semblent également avoir été retaillés en blocs quadrangulaires. Outre ces remaniements pour réemploi, la fragmentation importante du matériel de mouture nuit à l'étude typologique détaillée de l'ensemble des pièces.

Matières premières

Quatre grands groupes de roche sont représentés dans ce corpus. L'un de ces groupes est largement majoritaire avec vingt *catillus* et quatre *meta*. Il s'agit des meules en grès grossier ou en conglomérat que la géologie rattache au grand ensemble des roches sédimentaires détritiques terrigènes siliceuses. Les trois autres catégories présentes dans le corpus appartiennent aux roches dites magmatiques, d'origine profonde. Deux variétés pétrographiques sont issues de magmas cristallisés à des profondeurs notables, soit plusieurs milliers de mètres dans l'écorce terrestre; ces roches dites plutoniques ont été remises au jour par le jeu combiné de la tectonique et de l'érosion: les granites sont représentés seulement par deux *catillus*, alors que les diorites micacées ou vaugnérites sont le matériau de quatre meules, deux *catillus* et deux *meta*. À l'opposé des roches plutoniques, les roches volcaniques correspondent à des magmas encore liquides lors de leur arrivée à la surface terrestre; en règle générale, il s'agit de coulées de laves souvent bulleuses chargées de gaz, dont le refroidissement donne des roches vacuolaires. Les fragments retrouvés appartiennent à quatre meules: trois *catillus* et une molette, façonnés dans des basaltes à olivine. Au bilan, les roches magmatiques ne sont représentées que par une dizaine de meules, contre vingt-quatre pour les roches sédimentaires. La structure naturelle des différents types de roche mobilisés contrôle les caractéristiques physiques des surfaces actives; ainsi, les grès et les conglomérats rentrent tous dans la catégorie des roches granulaires, induisant une rugosité naturelle qui s'ajoute au piquage de la surface active; en revanche, les roches plutoniques, granite et vaugnérite, présentent une structure "massive" qui contraste avec les surfaces actives naturellement vacuolaires des basaltes. Outre le rôle de ces caractéristiques diversifiées sur les choix opérés par les utilisateurs entre différents matériaux meuliers, les provenances géographiques de chaque grand type, plus ou moins distantes de Bibracte, ajoutent à la complexité de ces choix.



123. Bibracte, Mont Beuvray. La Pâturage du Couvent. Exemple de meules retaillées pour être réutilisées dans la construction des murs (dessins L. Jaccottey, 2014).

1: B990.9.750.1; 2: B990.9.764.14; 3: B993.9.1800.130; 4: B994.9.2427.9; 5: B990.9.764.15; 6: B990.9.1315.126; 7: B993.9.1800.112; 8: B2005.2.795.14; 9: B2005.2.795.16.

Les roches sédimentaires détritiques

Le groupe meulier majoritaire comporte des grès à grain grossier, des conglomérats monogéniques ou polygéniques et des termes intermédiaires, les grès grossiers conglomératiques. Cet ensemble de faciès lithologiques peut se rattacher à des formations détritiques terrigènes d'âge triasique, qui affleurent largement au sud et à l'est d'Autun. Sur les sept familles pétrographiques distinguées pour l'ensemble des meules en grès et conglomérats de l'*oppidum*, le corpus du secteur des Grandes Caves en offre six; seuls les grès ferrugineux manquent à l'appel (ill. 124). Dans l'état actuel de nos connaissances sédimentologiques sur le Trias autunois, la diversité granulométrique et lithologique de ces familles permet de supposer l'existence de plusieurs ateliers meuliers. À côté de la famille n° 1 de conglomérats monogéniques à fragments de feldspaths blancs, famille qui domine numériquement le

corpus avec une dizaine de meules, la famille n° 4 à ciment de barytine comporte quatre meules tout comme les familles n° 5 et 7, alors que les familles n° 2 et 3 ne sont représentées que par une ou deux meules. Sans rentrer dans le détail de l'analyse pétrographique, retenons cependant la nécessité de plusieurs secteurs d'extraction pour soutenir la diversité qualitative constatée pour ces grès grossiers et conglomérats meuliers, soit au minimum quatre zones d'ateliers de taille. Ces ateliers sont essentiellement à rechercher dans les formations du Trias autunois, bien au-delà de la future *Augustodunum*, par rapport à Bibracte. Certains cas sont plus favorables à la localisation d'ateliers. Retenons en particulier l'abondance et les dimensions exceptionnelles des feldspaths potassiques de la famille n° 1, qui supposent une proximité des granites gris porphyriques émergés et érodés lors de la sédimentation, cette situation oriente les prospections vers le sud-est du Trias autunois. De même pour

Catégorie	Description	N°inventaire
Famille n°1	Grès à grand feldspaths blancs	B990.9.750, B990.9.764.14, B990.9.764.15, B990.9.764.16, B990.9.764.17, B992.9.1315.123/124, B993.9.1800.112, B993.9.1800.125, B993.9.1800.126, B994.9.2427.9
Famille n°2	Grès à feldspaths roses et fragments roses de rhyolites	B990.9.772.3 et B992.9.1315.125
Famille n°3	Grès à lithoclastes et feldspaths	B990.9.750.1
Famille n°4	Grès grossiers non ou peu feldspathiques	B992.9.1314.26, B992.9.1315.126, B992.9.1315.127 et B2005.2.795.16
Famille n°5	Grès à ciment de barytine	B992.9.1301.6, B992.9.1314.27, B993.9.1800.115 et B993.9.1800.128
Famille n°7	Grès fins plus ou moins feldspathiques	B990.9.750.2, B992.9.1315.128, B993.9.1800.127 et B993.9.1800.129

I 24. *Bibracte, Mont Beuvray. La Pâturage du Couvent. Inventaire des meules par famille de grès.*

les fragments de rhyolites roses de la famille n° 2, qui doivent nous rapprocher des affleurements de paléovolcanites du nord de l'Autunois. Le ciment de barytine qui caractérise les grès de la famille n° 5 correspond à des affleurements limités et localisés dans l'ouest du dispositif triasique autunois.

Certaines meules appartenant à quatre familles ont fait l'objet d'un examen pétrographique au microscope sur lames minces. À cette échelle d'observation beaucoup plus fine, la nature et l'organisation des grains et du ciment révèlent une différenciation nette qui conforte la distinction des familles macroscopiques.

- Famille n° 1: à grands feldspaths blancs (B990.9.764.15, B990.9.764.16).
Les plages feldspathiques sont monocristallines, peu altérées et peuvent atteindre plusieurs centimètres, il s'agit de feldspaths potassiques; les plages de quartz sont anguleuses, polycristallines; une matrice discrète de quartz et de phyllites de la taille des limons enveloppe les grains de quartz et de feldspaths dont l'assemblage reste compact, sans ciment néoformé bien évident.
- Famille n° 2: à feldspaths roses et fragments roses de rhyolites (B992.9.1315.125).
L'examen microscopique met en évidence un contraste pétrographique fort avec les deux représentants de la famille n° 1; cette différenciation concerne aussi bien les éléments en grains

que le ciment. Parmi les éléments abondants, on observe des plages de quartz automorphe monocristallin, comportant fréquemment des golfes de croissance; d'autres grains, plus complexes, sont en fait des fragments de roches, rhyolites et microgranites, dont certains contiennent des cristaux de quartz automorphes du même type que les quartz isolés. Les plages de quartz peuvent être jointives ou bien séparées par des vides microscopiques dont les bords sont tapissés de quartz géodique néoformé. Ainsi, l'origine rhyolitique et microgranitique des éléments aussi bien que le ciment quartzueux avec porosité résiduelle constituent des différences essentielles avec les grès conglomératiques de la famille n° 1 à éléments granitiques et matrice phylliteuse discrète.

- Famille n° 4: grès grossiers non ou peu feldspathiques (B992.9.1315.127).
Macroscopiquement, l'attribution à l'une des familles n° 2 ou n° 4 du fragment restait incertaine. Au microscope, des différences apparaissent mieux. L'abondance des quartz vis-à-vis des feldspaths se confirme. Ces quartz peuvent être isolés, avec un ciment pelliculaire de nourrissage ou bien réunis en agrégats avec des contours mutuels entre grains. Contrairement à la famille n° 2, le matériau originel, granitique ou microgranitique-rhyolitique, est loin d'être évident et la différence la plus nette réside dans l'absence de porosité résiduelle à ciment géodique et dans l'existence

d'une matrice quartzreuse fine et discrète de la taille des limons.

- Famille n° 5: grès à ciment de barytine (B992.9.1314.27, B993.9.1800.115). La présence d'un ciment généralisé de barytine microcristalline fibroradiée est commune au grès des deux meules. Dans la diagénèse complexe qui conduit à la grésification, ce ciment barytique est précédé par un ciment pelliculaire quartzeux, qui peut souder les grains de quartz entre eux. Les quartz eux-mêmes sont d'origine rhyolitique et microgranitique, bien confirmée par des fragments (lithoclastes) de microgranite et par la présence discrète de feldspaths. Au total, les grès à barytine de la famille n° 5 pourraient être une variante de certains grès peu feldspathiques de la famille n° 4, avec une origine commune du matériau en grains.

En conclusion, l'examen à l'échelle microscopique ne contredit pas les catégories macroscopiques et apporte des informations nouvelles qui concernent en particulier deux problèmes distincts: celui des secteurs de dépôt des sédiments détritiques dans la paléogéographie de l'époque triasique, et celui du mode de cimentation des grès et conglomérats issus de la diagenèse ultérieure. Le premier point peut aider à retrouver les ateliers meuliers ou à préciser et confirmer les liens entre les meules archéologiques et des ateliers déjà connus (Jaccotey 2013) Le deuxième point concerne les qualités pétrophysiques du géomatériau meulier (Boyer, Fronteau 2011) et de leur incidence sur les choix d'utilisation des surfaces actives, donc sur les fonctionnalités des différentes familles de meules.

Les roches magmatiques

Examinons maintenant l'origine géologique des roches dites magmatiques, granites, vagnérîtes et basaltes, en précisant au mieux leurs origines géographiques probables.

La présence de deux meules taillées dans des granites bien différents pétrographiquement conduit à envisager deux sites d'extraction, l'un au pied même du Mont Beuvray, l'autre plus au sud-est et au-delà de Saint-Léger-sous-Beuvray. Le granite rouge à grands feldspaths (B2005.2.795.15) est une modification par altération hydrothermale des granites gris porphyriques à biotite; ces derniers affleurent largement depuis le pied du Beuvray jusqu'au voisinage et à l'est de Saint-Léger-sous-Beuvray, mais leur version transformée en granite rouge occupe une aire très restreinte au lieu-dit de L'Âne, au pied du Mont Beuvray. Le granite rose à mica blanc (B993.9.1800.113) est reconnu à plus

grande distance de Bibracte, à l'est de Saint Léger, et affleure largement dans une zone allongée nord-sud.

Les vagnérîtes (B993.9.1800.114, B993.9.1800.130, B994.9.2420.9, B2005.2.795.14) sont connues en affleurements très réduits entre Saint-Léger-sous-Beuvray et Étang-sur-Aroux, mais cette source géologique proche n'est pas avérée par des témoins d'extraction et de taille de meule; sans exclure définitivement cette possibilité, il faut se tourner vers le nord du Morvan qui nous offre la meilleure origine possible pour les meules de Bibracte en vagnérîte. Cette roche particulière, remarquable pour sa richesse en mica noir biotite, affleure largement dans plusieurs secteurs, au sein du grand massif de granite qui se développe au sud d'Avallon. C'est dans l'un de ces secteurs que les recherches du XIX^e siècle avaient déjà placé l'atelier d'origine de meules trouvées dans les fossés césariens d'Alésia. L'importance de ce site d'extraction et de taille, situé sur la commune de Saint-Andeux, a été de nouveau reconnue (Boyer 1996). Les nombreux témoignages de son activité meulière protohistorique et antique font maintenant l'objet d'une étude approfondie (Jaccotey 2013).

L'origine arverne des roches volcaniques meulières de Bibracte pouvait être soupçonnée. Les études pétrographiques et géochimiques menées récemment apportent des certitudes incontournables et permettent d'écarter la source germanique de l'Eifel (Jaccotey, Gluhak 2008). Dans le corpus ici étudié, les témoins de meules sont très fragmentés et proviennent exclusivement de la fosse PCo 774. Macroscopiquement, il s'agit de basaltes à olivine. Au total, une dizaine de fragments, soit environ 8 kg, représentent au minimum cinq meules: des *catillus* essentiellement (B990.9.754.14, B.990.9.764.12 et B993.9.1821.32), mais aussi une molette va-et-vient (B2013.2.833.11) et un fragment indéterminé (B990.9.754.15). À côté d'un basalte commun à olivine et pyroxène, l'examen microscopique révèle un faciès plus particulier, comportant des cristaux automorphes d'amphiboles, presque entièrement épigénisés par des oxydes opaques.

Répartition des lithologies dans les contextes

Le corpus se partage inégalement entre trois contextes: dix-neuf pièces étaient dans le comblement de la cave en bois PCo 2400, parfois dans son effondrement, dont quinze en grès grossier ou conglomérat, trois en vagnérîte et une en granite. Le remplissage de la fosse PCo 774 comportait huit meules dont trois en grès ou conglomérat et cinq en roche basaltique, soit la totalité de ce matériau pour le corpus examiné

ici. Le comblement de la cave PCo 2bis a fourni cinq meules dont deux en grès ou conglomérat, deux en vauugnérîte et une en granite. Enfin, quatre pièces en grès grossier et la molette en basalte n'ont pas pu être rattachées à un contexte précis.

Étude typologique des meules

À partir du V^e s. av. J.-C., en Espagne (Alonso, Martinez 2002), la transformation du grain en farine se fait au moyen de moulins rotatifs constitués de deux éléments cylindriques : la *meta* qui est la meule dormante fixe et le *catillus* qui est la meule tournante actionnée le plus souvent par une personne. Ces moulins rotatifs constituent une innovation majeure dans la technique de mouture : ils vont rapidement prendre la place des moulins va-et-vient, avec meule et molette, qui perduraient depuis le Néolithique.

La molette va-et-vient

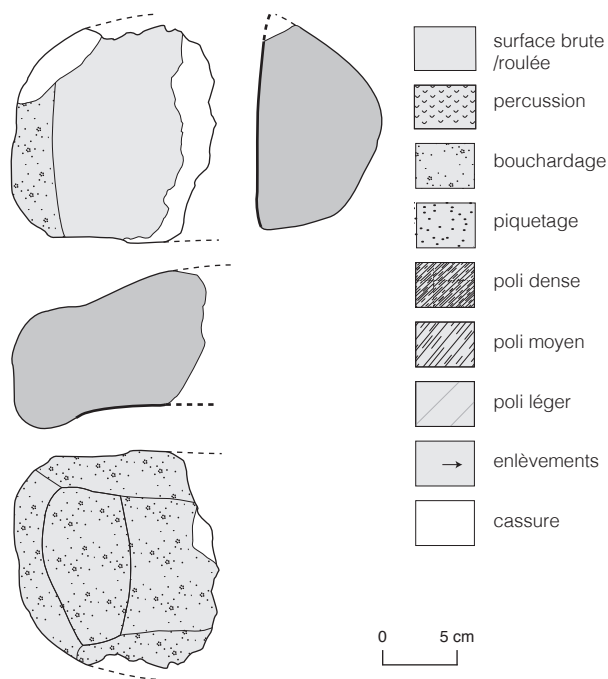
Une extrémité d'une molette en roche basaltique (B2013.2.833.11) a été retrouvée hors contexte au niveau de la fouille. Cette pièce d'une largeur de 14,4 cm et d'une épaisseur de 8,9 cm a une section semi-ovale. Le dos et les flancs sont totalement mis en forme par martelage (ill. 125). Un léger bourrelet, permettant la préhension de la molette, a été aménagé à l'extrémité de celle-ci. La surface active est

concave longitudinalement et plano-convexe transversalement. Elle possède un ressaut à son extrémité, témoignant d'une utilisation comme molette débordante (molette dont la longueur est supérieure à la largeur de la meule).

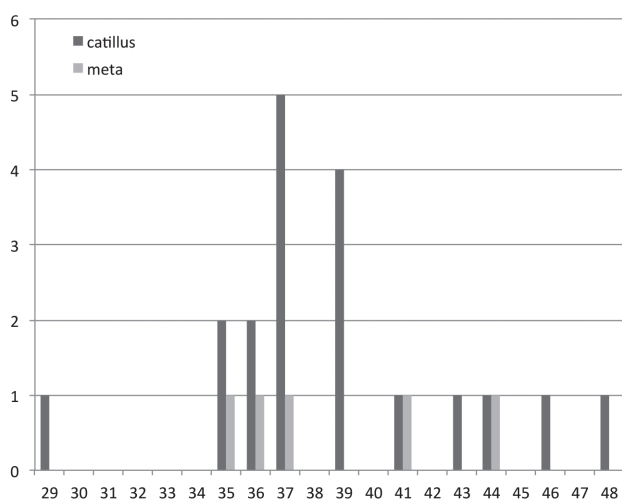
L'emploi des molettes débordantes est connu dans les séries du Néolithique moyen de Franche-Comté (Milleville 2007 ; Jaccotey 2011a), du Valais suisse (Jaccotey, Milleville 2011) et en Bourgogne (Duda 2013). Mais dans tous ces corpus, les outils de mouture sont façonnés dans des matériaux régionaux, essentiellement des grès, des granites et des calcaires. Des molettes débordantes sont également connues dans des séries de la fin du premier âge du Fer, comme sur le site de Gondreville (Defressigne-Tikonoff *et al.* 2002) ou plus au sud sur les sites de Martigues et de Lattes, La Courgoulude (Jaccotey, Cousseran-Néré 2014). Sur ces sites, elles possèdent une surface active plane ou légèrement concave longitudinalement, et plane et légèrement convexe transversalement, comme la molette de Bibracte. Les mises en forme sont poussées, avec parfois l'aménagement d'un système de préhension, comme les barres des molettes en rhyolite (Lagadec 2007) ou les légers bourrelets de certaines molettes en grès grossier de La Courgoulude. Les distances d'approvisionnement peuvent être importantes, à l'image de certaines molettes de l'*oppidum* de Vix en provenance de la région de Saint-Dié dans les Vosges. L'ensemble de ces critères évoquent la molette découverte à Bibracte, mais nous ne disposons d'aucun référentiel pour les molettes de la fin du Hallstatt et du début de La Tène en roche basaltique du Massif Central.

Données morphométriques sur les meules rotatives

D'une manière générale, nous devons séparer la typologie des meules fixes ou *meta* de celle des meules mobiles, les *catillus* ; elles seront donc abordées séparément dans la suite de notre étude. Cependant, très généralement, les deux meules d'un même couple fonctionnel sont d'un diamètre égal. C'est pourquoi, nous présentons d'abord l'analyse conjointe des diamètres des *meta* et des *catillus*. Les diamètres des meules sont compris entre 29 et 48 cm (ill.126). Le diamètre du *catillus* le plus petit (29 cm : B2005.2.795.15) tranche fortement sur celui des autres pièces qui sont compris entre 35 et 48 cm. Rappelons cependant que des diamètres de 31 et 32 cm sont connus pour la fin de l'âge du Fer sur le site de Sennecey-les-Mâcon (Jaccotey 2006). Les diamètres du lot étudié ici sont en tous points compatibles avec ceux des autres meules de l'époque



125. Bibracte, Mont Beuvray. La Pâturage du Couvent. Fragment de molette en roche basaltique (B2013.2.833.11 ; dessins L. Jaccotey, 2014).



l 26. Bibracte. Mont Beuvray. La Pâtûre du Couvent.
Diamètre des meta et des catillus.

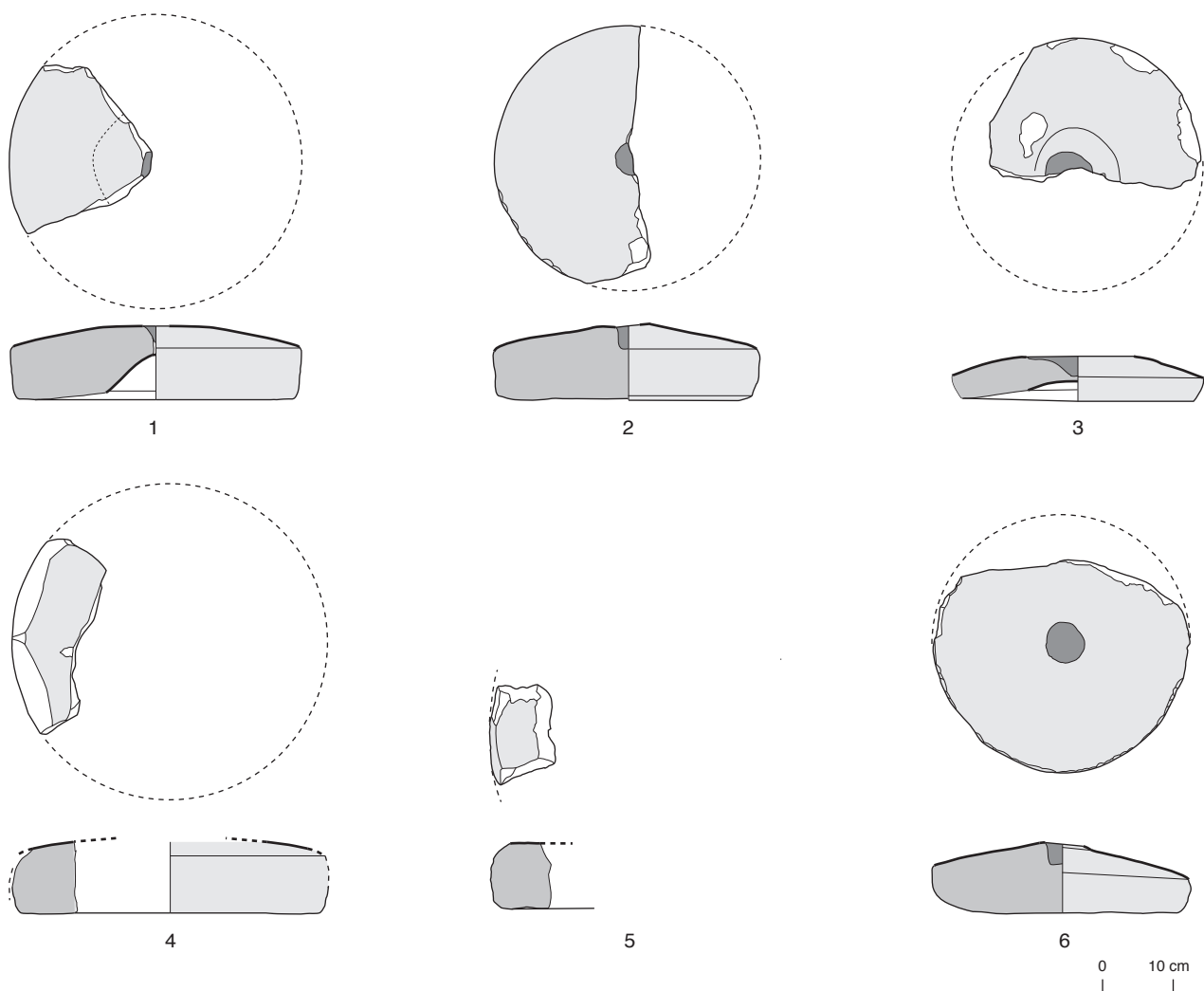
augustéenne en France (Jaccotey *et al.* 2011) : les valeurs les plus fréquemment mesurées sont comprises entre 35 et 40 cm, et elles peuvent atteindre jusqu'à 48 cm, comme c'est le cas d'une des meules de la fouille de l'université de Bologne à la Pâtûre du Couvent (B998.9.5574.2).

Les meta (ill. 127)

Six *meta* ont pu être identifiées et dessinées, quatre sont en grès (B990.9.750.1, B990.9.764.14, B992.9.1314.26, B993.9.1800.126) et deux en vaugnérîte (B993.9.1800.130, B994.9.2420.9). Deux pièces ont probablement été retaillées et ne sont conservées que très partiellement (B990.9.764.14, B993.9.1800.130) ; deux autres ont vu leur face inférieure transformée en mortier (B990.9.750.1, B993.9.1800.126). Les surfaces actives de l'ensemble des *meta* sont piquetées et plus ou moins polies par l'usure. Le polissage est plus marqué sur la couronne distale des pièces. Ces surfaces actives sont pour partie coniques mais s'infléchissent au niveau de l'œil (type V, Longepierre 2011, B990.9.750.1, B992.9.1314.26, B993.9.1800.126) ou en périphérie (type II, Longepierre 2011 ; B994.9.2420.9). La pente est comprise entre 9,7° et 16,9°. Toutes les pièces dont plus d'un secteur est conservé ont une pente dissymétrique (B992.9.1314.26, B993.9.1800.126, B994.9.2420.9). Quand il est conservé, l'œil est systématiquement circulaire et non perforant, d'un diamètre de 3,6 à 6,6 cm. Le flanc des *meta* est piqueté, en général à peine oblique ou vertical, mais il est parfois nettement incliné (B993.9.1800.126, B994.9.2420.9). La surface inférieure est grossièrement aménagée, elle est le plus souvent plane, sauf dans le cas des *meta* réutilisées en mortier (B990.9.750.1, B993.9.1800.126).

Les catillus (ill. 128, 129)

Conséquence de l'état de fragmentation des meules, sur les vingt-sept *catillus* recensés, un seul est presque complet et vingt-deux ont été dessinés et ont pu livrer des informations typologiques. Toutefois ces données sont très partielles : le diamètre est calculable pour vingt et une pièces, la hauteur de la meule pour dix-sept pièces, la pente de la surface active n'est calculable que pour sept meules. Cinq possèdent une ou plusieurs perforations latérales et seuls deux yeux sont restituables. Sur les vingt-sept *catillus*, vingt sont en grès et trois en basalte, deux en vaugnérîte et deux en granite. Les surfaces actives de l'ensemble des *catillus* sont piquetées et plus ou moins polies par l'usure. Elles sont le plus souvent rectilignes (type I, Longepierre 2011 ; B990.9.764.15, B992.9.1314.27, B992.9.1315.126, B992.9.1315.127, B992.9.1315.128, B993.9.1800.115, B993.9.1800.127, B993.9.1800.129, B994.9.2427.9, B2005.2.795.15, B2005.2.795.16) ou s'infléchissent en zone distale (type II, Longepierre 2011 ; B990.9.750, B990.9.772.3, B992.9.1301.6, B992.9.1315.123 et 124 - B992.9.1800.123 et 124, B993.9.1800.112, B993.9.1800.113, B993.9.1800.114, B993.9.1800.125, B993.9.1800.128) et plus rarement au niveau de l'œil (type III, Longepierre 2011 ; B2005.2.795.14). Ces types de pente pourraient correspondre à des meules mues par un entraînement latéral (Longepierre 2011). Les pentes sont comprises entre 2,7 et 14,3° (ill. 130) ; cette fourchette de valeurs est inférieure à celle des *meta*, alors que pour chaque couple de meules, la pente de la surface active du *catillus* devrait être supérieure à celle de la *meta*, pour permettre au grain, depuis la partie centrale du moulin, d'être moulu en progressant vers la partie externe où les meules se resserrent. L'œil n'a pu être restitué que sur les meules B.992.9.1315.123 et 124 et B.993.9.1800.123 et 124, B.994.9.1800.127. Il s'agit d'œils complexes avec une partie centrale circulaire et logements d'anilles rectangulaires (type 2B ; Robin, Boyer 2011 ; B.992.9.1315.123 et 124 - B.993.9.1800.123 et 124) ou trapézoïdaux (type 2C ; Robin, Boyer 2011 ; B.994.9.1800.127). Ce type d'œil est fréquent pour les *catillus* en grès de l'*oppidum*. Les flancs sont piquetés (ou piqués). Ils sont le plus souvent rectilignes et verticaux ou sub-verticaux (entre 82° et 90°) et plus rarement arrondis et obliques (entre 62° et 82°). Il apparaît une distinction très nette entre d'une part les flancs rectilignes qui sont subverticaux à verticaux et les flancs arrondis qui sont obliques. Cette différence ne semble pas liée à un type de matière première. La hauteur des flancs des *catillus* est comprise entre 6,6 et 14 cm (ill. 131). La hauteur des pièces dépend en partie de l'usure de celles-ci. Comme pour les *meta*, nous avons affaire à des pièces assez hautes.

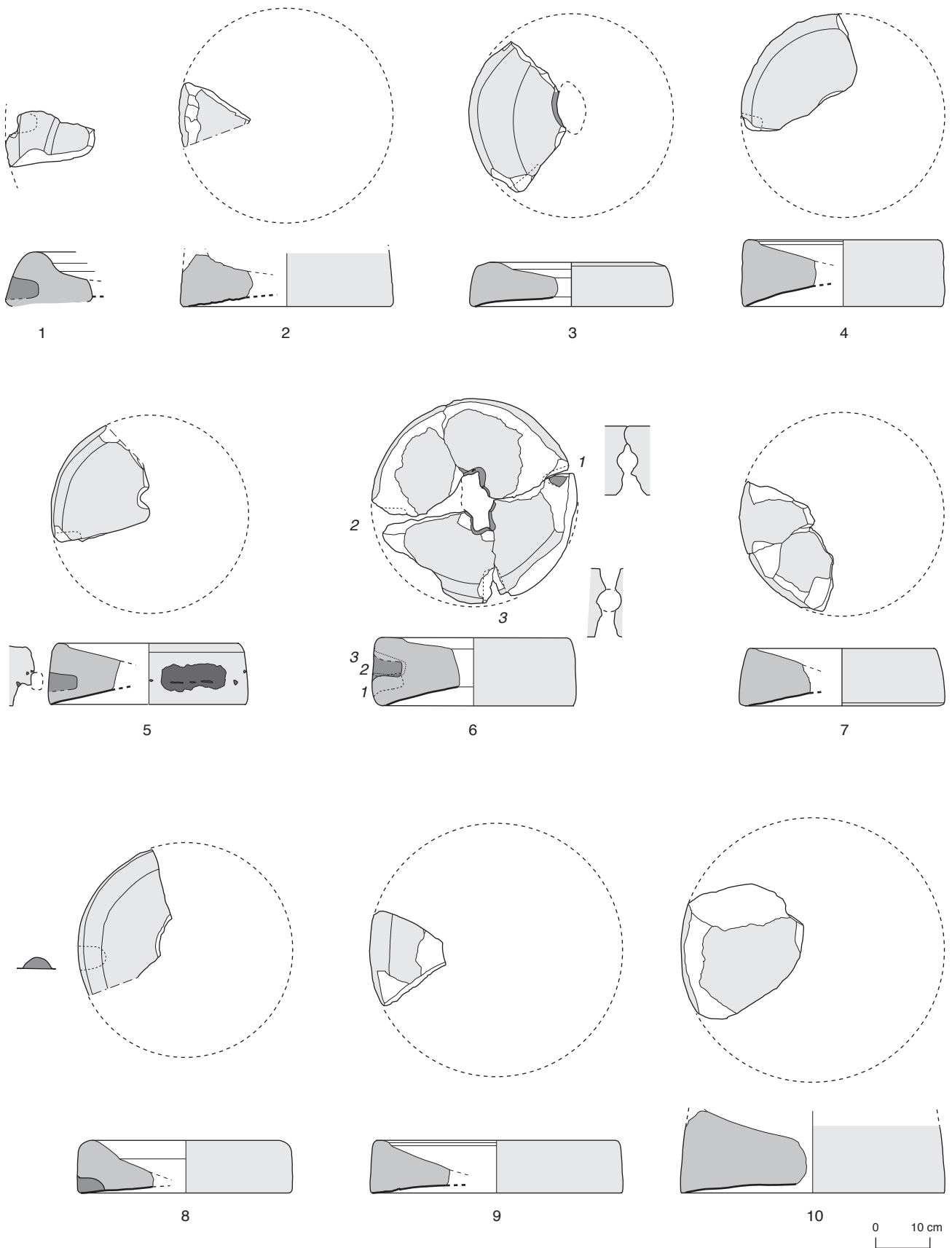


I 27. Bibracte, Mont Beuvray. La Pâturée du Couvent. Les meta (dessins L. Jaccotey, 2014).
1: B990.9.750.1; 2: B992.2.1314.26; 3: B993.9.1800.126; 4: B993.9.1800.130; 5: B990.9.764.14; 6: B994.9.2420.9.

Six pièces ont conservé un ou des logements de manchon(s) latéral(aux) qui permettaient de faire tourner la meule (B990.9.750, B992.9.1314.27, B992.9.1315.123/B992.9.1315.124, B993.9.1800.123/B993.9.1800.124, B992.9.1315.127, B993.9.1800.125, B2005.2.795.16). Ceux-ci sont circulaires, d'un diamètre de 2,9 à 4,4 cm pour une profondeur de 5 à 7,2 cm. Ils sont perpendiculaires au bord de la meule ou légèrement obliques. Dans la majorité des cas (B990.9.750, B992.9.1314.27, B992.9.1315.123-124 et B993.9.1800.123-124, B993.9.1800.125), le fond est plat. Alors que pour deux autres meules (B992.9.1315.127, B2005.2.795.16) il est arrondi. Ces deux dernières sont en grès grossiers peu ou pas feldspathiques (famille n° 4).

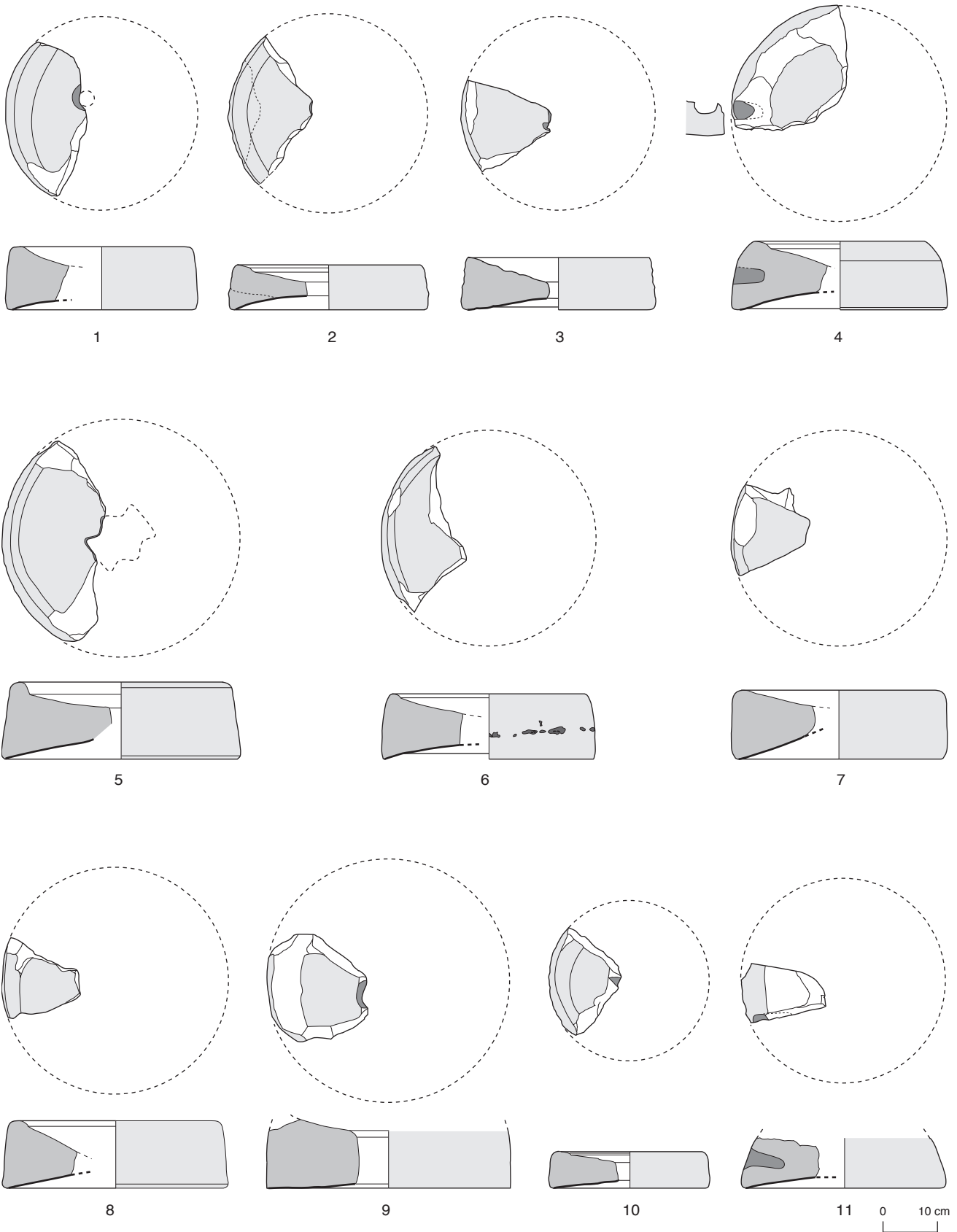
Une meule en quatre fragments jointifs (B992.9.1315.123, B992.9.1315.124, B993.9.1800.123,

B993.9.1800.124) possède trois perforations qui traduisent des réfections de la meule au fur et à mesure que l'usure de la surface active rejoignait ces perforations. La première d'entre elles a été creusée quasiment à la perpendiculaire de l'axe de l'œil complexe (angle de 95°), puis la deuxième a été ouverte en face de la première, donc toujours à la perpendiculaire de l'axe de l'œil (angle de 274°), enfin, la troisième a été creusée dans l'axe de l'œil (angle 2,5°). L'implantation du creusement de cette perforation sur le flanc de la meule avec un axe proche de 90° par rapport à l'axe de l'œil complexe s'explique assez logiquement. L'œil complexe, plus long que large, crée une ligne de faiblesse dans la masse de la meule. Le creusement d'une nouvelle perforation dans un axe où la meule est déjà fragilisée, aurait pour conséquence de risquer de la briser. Quand l'usure de la pièce amène la surface active de la meule au

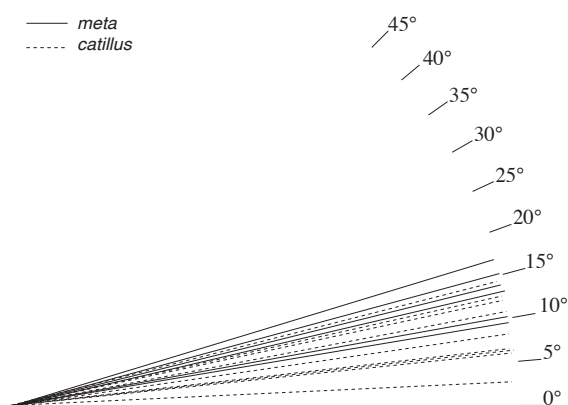


128. Bibracte, Mont Beuvray. La Pâturage du Couvent. Les catillus (dessins L. Jaccotey, 2014).

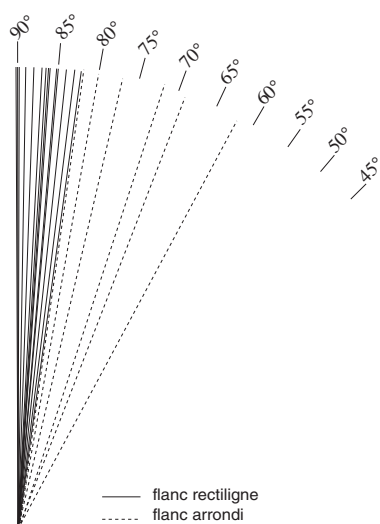
1: B990.9.750; 2: B990.9.764.15; 3: B990.9.772.3; 4: B992.9.1301.6; 5: B992.9.1314.27; 6: B992.9.1315.123, B992.9.1315.124, B992.9.1800.123, B992.9.1800.124; 7: B992.9.1315.126; 8: B992.9.1315.127; 9: B992.9.1315.128; 10: B992.9.1800.112.



129. Bibracte, Mont Beuvray. La Pâturage du Couvent. Les catillus (dessins L. Jaccottey, 2014).
 1: B992.9.1800.113; 2: B992.9.1800.114; 3: B992.9.1800.115; 4: B992.9.1800.125; 5: B992.9.1800.127; 6: B992.9.1800.128; 7: B992.9.1800.129; 8: B994.9.2427.9; 9:
 B2005.2.795.14; 10: B2005.2.795.15; 11: B2005.2.795.16.



130. Bibracte, Mont Beuvray. La Pâtûre du Couvent. Pente des surfaces actives des meta et des catillus (dessin L. Jaccotey, 2014).



131. Bibracte, Mont Beuvray. La Pâtûre du Couvent. Pente des flancs de catillus (dessin L. Jaccotey, 2014).

niveau de cette perforation latérale, une nouvelle perforation est ouverte à l'opposé de la première, c'est-à-dire toujours avec un angle à 90° par rapport à celui de l'œil. Ce n'est que pour les éventuelles perforations ultérieures que ce trou latéral peut être aménagé dans l'axe de l'œil complexe (Jaccotey *et al.* 2011).

Également sur les flancs de deux *catillus* (B992.9.1314.27, B993.9.1800.128) des traces d'oxyde de fer sont visibles. Elles permettent de restituer des cerclages métalliques ceignant les meules (Jaccotey 2009 ; 2011b). Ces cerclages sont situés en partie

médiane du flanc et auraient une largeur d'environ 2,5 cm. L'une des deux pièces (B992.9.1314.27) possède également sa perforation latérale, qui est située au niveau de ce cerclage. Ces observations permettent de proposer un système où le cerclage métallique intervient dans l'entraînement du moulin et est relié à une perche fixée au plafond ou à une potence.

Conclusion et perspectives

L'étude du lot découvert lors des fouilles de l'Université libre de Bruxelles est révélatrice des potentialités et des limites de l'étude des meules sur le site de Bibracte. Le nombre relativement important de pièces permet de faire toute une série d'observations et notamment au niveau des matières premières. Celles-ci sont façonnées essentiellement dans des grès dont l'origine est à chercher dans les formations permien et triasiques de l'Autunois. À côté de ce matériau prédominant, sont présents quelques granites locaux, des roches basaltiques originaires du Massif Central et des meules en vaugnérite originaires du nord du Morvan. Le travail réalisé consiste à dégager les spécificités des meules de l'*oppidum*, qui sont caractéristiques des pièces de la fin de l'âge du Fer et du début de la période romaine dans cette partie de la Bourgogne :

- présence peu importante des meules et des molettes va-et-vient ;
- meules rotatives à main d'un diamètre essentiellement compris entre 35 et 44 cm ;
- *meta* à œil non perforant ;
- *catillus* assez haut à flanc rectiligne sub-vertical ou plus rarement oblique et convexe ;
- présence d'une perforation latérale circulaire pour l'entraînement du *catillus*, qui peut être remplacée quand elle est rejointe par l'usure de la surface active ;
- possibilité d'un cerclage métallique des *catillus* ;
- œil complexe composé d'une perforation centrale flanquée de deux appendices latéraux. Certains de ces critères (*meta* à œil perforant, *catillus* à œil complexe) avaient déjà été notés lors des études précédentes (Buchsenschutz, Boyer 1999).

Il convient maintenant de développer les études de l'ensemble des meules par matériau, afin de dégager les spécificités propres à chaque litho-corpus. Ce travail n'est pas possible à l'échelle d'un ensemble aussi limité que celui étudié ici, car la diversité des matériaux permet difficilement de développer une analyse fine des spécificités des meules dans chaque type de roche. En effet, tout au plus, nous avons une dizaine de pièces dans un même type de grès (famille n° 1). Cette étude doit donc être engagée sur l'ensemble du corpus de Bibracte.

Ce lot se caractérise également par un réemploi systématique des pièces, dont certaines ont été retailées. Outre le fait que nous ne disposons d'aucune information sur les contextes d'utilisation de ces outils, les observations chrono-typologiques sont limitées: ce lot est ainsi essentiellement constitué de pièces antérieures ou contemporaines à l'époque augustéenne, mais qui ne peuvent être datées plus précisément. Ce recyclage des outils de mouture s'accompagne couramment d'une reprise de la pièce, détruisant ainsi une partie des informations typologiques. D'autres pistes d'études peuvent être creusées: la dissymétrie des pentes des surfaces actives (observée ici pour les *meta*), la position relative du manchon et de la surface active, ainsi que l'épaisseur à l'œil (dans le cas

des *catillus*) permettent de faire des hypothèses sur le degré d'utilisation atteint par la meule au moment de la rupture de service du moulin.

Le fait de disposer d'un lot de plus de trois cents meules pour l'ensemble de l'*oppidum*, pour une occupation dont la durée est relativement limitée, devrait permettre l'élaboration d'une synthèse plus générale basée sur l'ensemble du corpus bibractien, en envisageant la typologie en fonction de chaque matériau et la comparaison de ces litho-corpus meuliers. Nous espérons aussi déceler une évolution de certaines caractéristiques typologiques des meules sur la durée de vie de l'*oppidum*, à une époque charnière de la protohistoire finale en Gaule non méditerranéenne.

SYNTHÈSE

LAURENT BAVAY, VINCENT GUICHARD

Le secteur étudié dans cet article est localisé à un emplacement très singulier de l'*oppidum* de Bibracte: le premier replat qu'atteint l'"avenue centrale" issue de la Porte du Rebout, au point d'ensellement entre les collines du Porrey, du Theurot de la Wivre et du Theurot de la Roche, l'avenue empruntant précisément le tracé de la ligne de partage des eaux entre le ruisseau de l'Écluse et celui de la Côme Chaudron. Cet emplacement singulier se traduit par des aménagements spécifiques, notamment une voie secondaire (la "rue des Grandes Forges") qui, se connectant à la perpendiculaire de l'avenue, se dirige vers l'est, et des constructions romaines particulièrement importantes (complexe de l'îlot des Grandes Forges et bassin public) édifiés à proximité du carrefour peu après le milieu du I^{er} s. av. J.-C. (Szabó *et al.* 2007; Szabó à paraître; Almagro-Gorbea, Gran-Aymerich 1991). Les fouilles menées sur une vaste surface dans ce secteur depuis 1986 ont notamment montré que l'avenue centrale et la rue des Grandes Forges ont été tracées dès les premiers temps de l'urbanisation de l'*oppidum*, le bâti s'organisant le long de ces voies tout au long du I^{er} s. av. J.-C. (Gruel, Vitali 1998, p. 27-30; Guichard 2003, p. 60-61). L'occupation antérieure au milieu de ce siècle a surtout été appréhendée au sud du carrefour, de part et d'autre de l'avenue (Gruel, Vitali 1998, p. 35-38; Guichard 2003, p. 61; Fleischer, Rieckhoff 2008, p. 43-51; Rieckhoff, Hoppadietz à paraître). On a pu démontrer que le bâti de cette époque était systématiquement aligné sur l'axe

de l'avenue, alors nettement plus étroite que dans sa disposition ultérieure. En revanche, l'état de conservation des vestiges ne permet pas de reconstituer de plan de bâtiment complet. À l'ouest de l'avenue, on restitue néanmoins des maisons pourvues d'un cellier de taille réduite et ouvertes sur la rue; du côté opposé, l'espace qui précède les constructions romaines à l'angle nord-ouest de l'îlot des Grandes Forges est occupé par un ensemble qui comporte une galerie de façade et plusieurs caves à ossature bois.

Le secteur qui nous occupe, situé au nord-ouest du carrefour, n'a livré aucune indication tangible sur la disposition du bâti avant le milieu du siècle, en raison à la fois des destructions ultérieures et du caractère incomplet de la fouille. L'occupation du demi-siècle suivant est en revanche bien mieux documentée. Elle se caractérise surtout par une série de caves, en bois ou en pierre: quatre complètement dégagées (en bois PCo 2400; en pierre: PCo 2, PCo 2bis, PCo 3) et une seulement localisée ([2412], sous PCo 2bis) par l'équipe de l'Université libre de Bruxelles, ainsi qu'une cave en bois sur la fouille de l'université de Madrid ([1432]; Hernandez, Gran-Aymerich 1993). Ces structures peuvent être mises en relation avec d'autres bien documentées, à la fois au sud de la rue des Grandes Forges (complexe de constructions en pierre de l'îlot des Grandes Forges, étudié dans ce secteur par l'université de Leipzig) et à l'ouest de l'avenue

(ensemble bien stratifié de constructions en bois étudié principalement par l'université de Bologne). Les relations stratigraphiques étant inexistantes entre les différents secteurs de fouille, en particulier de part et d'autre des deux rues, la mise en phase de ces structures s'appuie sur la datation du mobilier issu de leur comblement, heureusement abondant dans certaines caves, ainsi que sur l'observation récurrente de traces d'incendies qui semblent pouvoir être raccordées d'un secteur à l'autre. Ces traces affectent en effet l'ensemble des premières constructions romaines de l'îlot des Grandes Forges, où l'incendie est suivi d'une reconstruction partielle de l'îlot (sa parcelle axiale), mais aussi la cave en bois PCo [585] à l'ouest de l'avenue et les caves PCo [1432] et PCo [2412] au nord de la rue des Grandes Forges. Des données chronologiques précises sont disponibles sur la date de l'incendie dans chacun de ces secteurs, grâce au mobilier abondant piégé dans les couches de destruction. Elles convergent toutes vers un faciès augustéen ancien, comportant notamment des gobelots d'ACO, de la sigillée italique en petite quantité (avec plus précisément un *terminus post quem* vers 20 av. J.-C. donné par un élément du service 1b de Haltern dans la cave PCo [585]) et une gamme d'amphores qui ne se réduit plus au type Dressel 1 quasi-exclusif dans les ensembles antérieurs. Ces données cohérentes sont confortées par la datation des couches en relation avec la reconstruction de l'îlot des Grandes Forges, vers 15 av. J.-C. (Szabó 2012, p. 364-367). On est donc amené à proposer la distinction de deux étapes dans l'urbanisme du secteur. À la première étape, qui se développe entre le milieu du siècle et 20 av. J.-C., appartient (ill. 132a) :

- au nord de la rue des Grandes Forges : les deux caves en bois incendiées PCo [2412] et PCo [1432] ; on y associe également la cave PCo [2400] qui, bien que non affectée par l'incendie (parce qu'elle fut démantelée un peu plus tôt?), présente un faciès de mobilier bien caractérisé de cette époque. Malgré l'absence d'argumentaire stratigraphique précis, on suivra également la proposition de l'équipe de fouille espagnole d'associer à la cave [1432] un ensemble de traces de poteaux et de parois en bois qui délimitent approximativement un ensemble bâti rectangulaire à l'angle de la rue et de l'avenue.
- à l'ouest de l'avenue : la cave PCo [585] et les traces du bâtiment (poteaux, sols, parois) auquel elle appartient, ainsi que la pièce semi-excavée [4860] non affectée par des traces d'incendie mais comblée elle aussi au début du règne d'Auguste (*terminus post quem* fourni par un fragment informe de sigillée italique).
- au sud de la rue des Grandes Forges : l'angle du

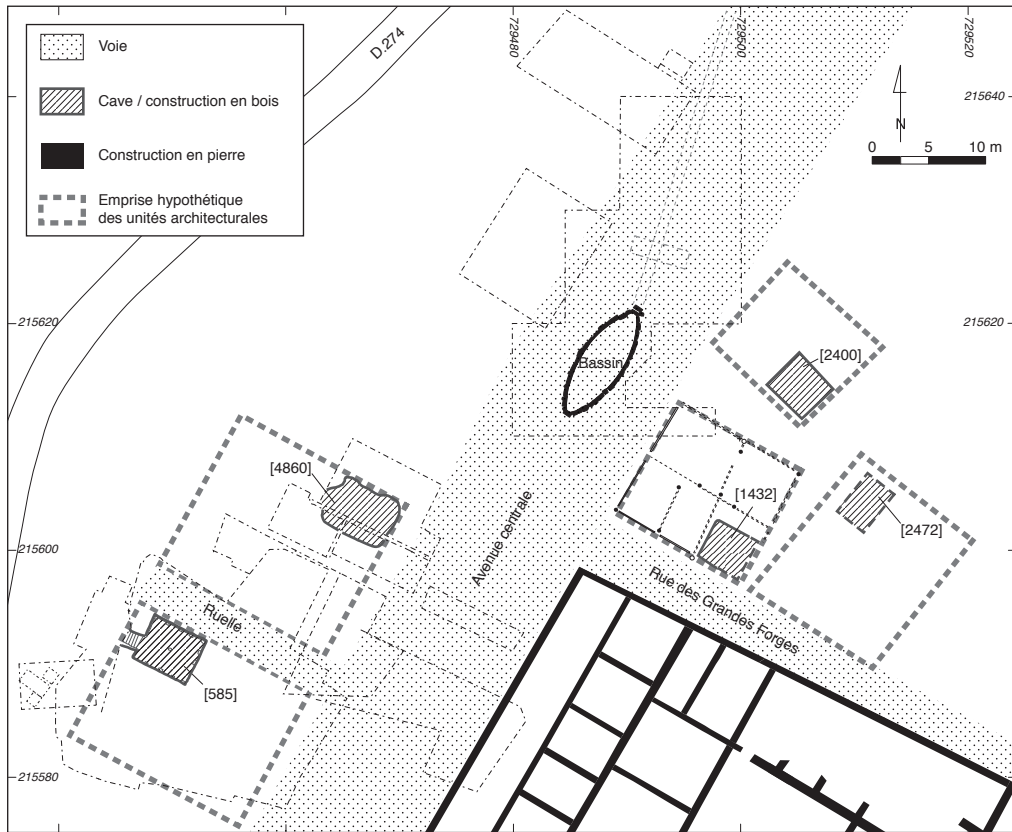
complexe de constructions en pierre de l'îlot des Grandes Forges dans son état initial, auquel appartient la basilique localisée au cœur de l'îlot.

On considère aussi que l'élargissement de l'avenue est intervenu au début de cette étape, au vu des données stratigraphiques disponibles, de même que la construction du bassin oblong en pierre de taille qui s'installe dans l'axe de l'avenue élargie un peu au nord du carrefour avec la rue des Grandes Forges (même si l'on ne possède pas d'indication stratigraphique précise pour cette construction). L'occupation se poursuit à l'issue de l'incendie pendant l'époque augustéenne moyenne et se réduit fortement pour disparaître dans la période augustéenne finale (Barrier/ce volume). On y associe (ill. 132b) :

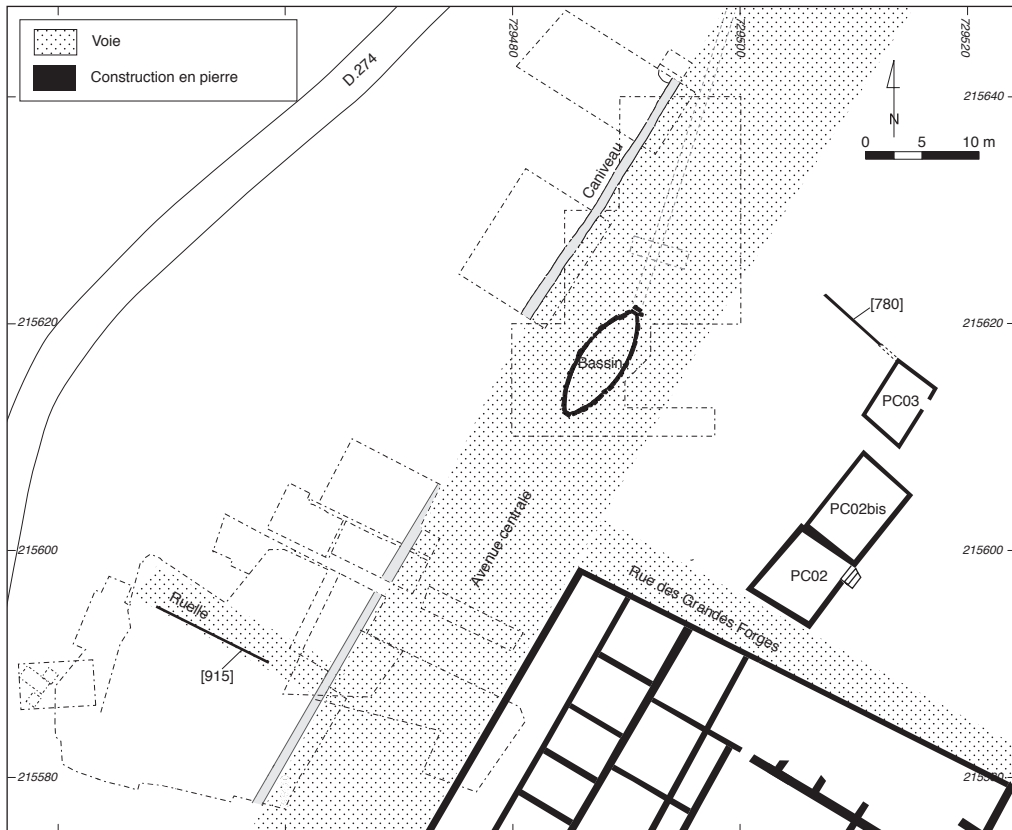
- au nord de la rue des Grandes Forges : les caves en pierre PCo 2, PCo 2bis et PCo 3, ainsi que le solin de pierre [780] qui dénote l'extension vers l'avenue de l'ensemble bâti auquel appartient la cave PCo 3 ;
- à l'ouest de l'avenue : seulement le solin de pierre [915] qui s'installe au même emplacement que la paroi nord du bâtiment auquel appartient la cave PCo [585], le long d'une ruelle ;
- au sud de la rue des Grandes Forges : les constructions de l'état 2 de l'îlot des Grands Forges, peu remaniées dans leur angle nord-ouest ;
- dans l'axe de l'avenue : le bassin, qui est comblé autour du changement d'ère.

À chacune de ces deux étapes, la restitution du bâti reste incomplète, à l'exception de l'îlot des Grandes Forges. La disposition assez régulière des caves de la première étape, alliée aux indications d'extension des unités architecturales auxquelles elles appartiennent pour deux d'entre elles – 14 x 16 m environ pour la cave PCo [585] et 12 x 13 m pour la cave PCo [1432] – suggère néanmoins la restitution d'unités carrées ou légèrement allongées dans la profondeur des îlots, avec une surface qui varie entre 140 et 250 m². La ruelle qui jouxte la cave [585] invite également à restituer des espaces étroits non bâtis entre ces unités. Les informations sont nettement plus incomplètes pour la deuxième étape, tant les constructions, superficielles, ont laissé peu de traces, à l'exception des trois caves en pierre repérées au nord de la rue des Grandes Forges et des constructions de l'îlot des Grandes Forges. Les deux solins maçonnés [780] et [915] signalent néanmoins l'existence d'unités architecturales assez vastes, probablement à ossature de bois, qui respectent peut-être l'emprise des unités antérieures. Il faut aussi envisager que la densité du bâti se réduise durant cette étape, ce que conforte l'effectif nettement plus faible des vestiges mobiliers qu'on peut lui attribuer.

a.



b.



I 32. Bibracte, Mont Beuvray. La Pâturage du Couvent (DAO Bibracte/A. Meunier).

a. : restitution de l'urbanisme du secteur central de la Pâturage du Couvent vers 50-20 av. J.-C. b. : restitution de l'urbanisme du secteur central de la Pâturage du Couvent à la fin du I^{er} s. av. J.-C.

BIBLIOGRAPHIE

- Adam 1989** : ADAM (J.-P.). — *La construction romaine : matériaux et techniques*. Paris : A. et J. Picard, 1989, 367 p. (Grands Manuels Picard).
- Almagro-Gorbea et al. 1990** : ALMAGRO-GORBEA (M.), BONENFANT (P.-P.), GRAN-AYMERICH (J.). — “Pâturer du Couvent” : rue et bâtiments à l’est du bassin. In : **Rapport annuel 1990**, p. 60-85.
- Almagro-Gorbea, Gran-Aymerich 1991** : ALMAGRO GORBEA (M.), GRAN-AYMERICH (J.). — *El estanque monumental de Bibracte (Mont Beuvray, Borgoña) : excavaciones del equipo franco-español en el programa internacional del Mont Beuvray campañas 1987-1988*. Madrid : Editorial Complutense, 1991, 362 p. : ill. - tab. (Complutum ; Extra 1).
- Alonso-Martinez 2002** : ALONSO-MARTINEZ (N.). — Le moulin rotatif manuel au nord-est de la Péninsule ibérique : une innovation technique dans le contexte de la mouture des céréales. In : PROCOPIOU (H.), TREUIL (R.) dir. — *Moudre et broyer : l'interprétation fonctionnelle de l'outillage de mouture et de broyage dans la Préhistoire et l'Antiquité*. Paris : Comité des Travaux Historiques et Scientifiques, 2002, vol. 2, p. 111-127.
- Barral et al. 1996** : BARRAL (Ph.), BECK (P.), BERNAL (J.), BOYER (Fr.), BUCHSENSCHUTZ (O.), FLOUEST (J.-L.), LASZLOVSKY (J.), LUGINBÜHL (Th.), PARATTE (C.-A.), PAUNIER (D.), QUINN (D.), RALSTON (I.), SZABÓ (M.), VITALI (D.), WIETHOLD (J.). — Les fouilles du Mont-Beuvray (Nièvre – Saône-et-Loire) : Rapport biennal 1992-1993. *Revue archéologique de l'Est*, 46, 1996, p. 217-293. **Barral, Huet 1999** : BARRAL (Ph.), HUET (N.). - L'artisanat céramique. In : Gruel, Vitali 1998, p. 65-73.
- Barral et al. 1998** : BARRAL (Ph.), COLIN (A.), GUILLAUMET (J.-P.), LUGINBÜHL (Th.), OLMER (F.), RIEKHOFF (S.). — Les importations méditerranéennes. In : **Gruel, Vitali 1998**, p. 73-84.
- Barral, Huet 1999** : BARRAL (Ph.), HUET (N.). — L'artisanat céramique. In : **Gruel, Vitali 1998**, p. 65-73.
- Barral, Luginbühl 1996** : BARRAL (Ph.), LUGINBÜHL (Th.). — La vaisselle céramique : méthode d'étude, acquis et perspectives. In : **Barral et al. 1996**, p. 259-270.
- Bataille 2001** : BATAILLE (G.). — Les agrafes de ceinturon du sanctuaire de la Villeneuve-au-Chatelot (Aube). *Archäologisches Korrespondenzblatt*, 31, 2001, p. 443-460.
- Bertsch, Bertsch 1949** : BERTSCH (K.), BERTSCH (Fr.). — *Geschichte unserer Kulturpflanzen*. Stuttgart : Wissenschaftliche Verlagsgesellschaft, 1949, 268 p.
- Bonenfant, Tassinari 2001** : BONENFANT (P.-P.), TASSINARI (S.). — Une anse de cruche au Beuvray. *Revue archéologique de l'Est*, 50, 1999/2000, n° 172, p. 357-362.
- Boyer 1990** : BOYER (Fr.). — Étude thématique des données archéologiques recueillies. In : **Rapport d'activité 1990**, p. 212-228.
- Boyer 1991** : BOYER (Fr.). — Considérations géologiques sur l'emplacement du bassin et la provenance du granite. In : **Almagro Gorbea, Gran-Aymerich 1991**, p. 249-253.
- Boyer 1996** : BOYER (Fr.). — Les études géologiques au Mont-Beuvray. Bilan et perspectives. In : BUCHSENSCHUTZ (O.), RICHARD (H.) dir. — *L'environnement du Mont-Beuvray. Bibracte 1*. Glux-en-Glenne : Centre archéologique européen du Mont Beuvray, 1996, p. 9-26 (Bibracte ; 1).
- Boyer et al. 2006** : BOYER (Fr.), BUCHSENSCHUTZ (O.), HAMON (C.), JACCOTTEY (L.), LAGADEC (J.-P.), MILLEVILLE (A.), THOMAS (E.), TRIBOULOT (B.). — Production et diffusion des meules du Néolithique à l'Antiquité : quelques exemples français. In : BELMONT (A.), MANGARTZ (Fr.) éd. — *Les meulières. Recherche, Protection et Valorisation d'un Patrimoine Industriel Européen, actes du colloque international, Maison des Sciences de l'Homme-Alpes, Grenoble, septembre 2005*. Mayence : Verlag des Römisch-Germanischen Zentralmuseums, 2006, p. 5-13.
- Boyer, Fronteau 2011** : BOYER (Fr.), FRONTEAU (G.). — Les géomatériaux meuliers : de l'identification des sources géologiques à la définition de catégories de gisements. In : **Buchsenschutz et al. 2011**, p. 121-135.
- Bride 2006** : BRIDE (A.-S.). — Le mobilier de verre des fouilles anciennes et récentes de Bibracte - Catalogue des objets en verre gaulois résultant des fouilles de Bibracte. In : GUILLAUMET (J.-P.), SZABÓ (M.) dir. — *Études sur Bibracte - 1*. Glux-en-Glenne : Bibracte, 2006, p. 81-161 (Bibracte ; 10).
- Brodribb 1987** : BRODRIBB (G.). — *Roman brick and tile*. Gloucester : A. Sutton, 1987, 224 p.
- Buchsenschutz, Boyer 1999** : BUCHSENSCHUTZ (O.), BOYER (Fr.). — Les meules. In : **Buchsenschutz et al. 1999**, p. 212-216.
- Buchsenschutz et al. 1999** : BUCHSENSCHUTZ (O.), GUILLAUMET (J.-P.), RALSTON (I.) dir. — *Les remparts de Bibracte. Recherches récentes sur la Porte du Rebout et le tracé des fortifications*. Glux-en-Glenne : Centre archéologique européen du Mont Beuvray, 1999, 320 p., 178 ill., 7 pl. h.t., 2 plans 65 x47 cm (Bibracte ; 3).
- Buchsenschutz et al. 2011** : BUCHSENSCHUTZ (O.), JACCOTTEY (L.), JODRY (Fl.) ET BLANCHARD (J.-L.)

dir. — *Évolution typologique et technique des meules du Néolithique à l'an mille sur le territoire français. Table ronde de Saint-Julien-sur-Garonne (F) du 2 au 4 octobre 2009*. Bordeaux: Fédération aquitania, 2011, 487 p.: ill. en coul. - tab. (Aquitania, Suppléments; 23).

Bulliot 1899 : BULLIOT (J.-G.). — *Fouilles du Mont Beuvray (ancienne Bibracte) de 1867 à 1895*. Autun: Imprimerie et librairie Dejussieu, 1899.

Capers 1996 : CAPERS (P.). — *La construction à Bibracte: de la tradition celtique à l'aculturation: ou essai sur les influences gréco-romaines sur l'art de bâtir en pays éduen, au premier siècle avant notre ère. Étude comparative des matériaux et techniques mis en œuvre à la Pâture du Couvent, au Mont Beuvray (Secteur des fouilles belges)*. Bruxelles: Université libre de Bruxelles, 1996 (Mémoire de Licence 2).

Clément 2011 : CLÉMENT (B.). — Antéfixes à têtes humaines tardo-républicaines en Gaule du Centre-Est. *Gallia*, 68.2, 2011, p. 83-108.

Deberge et al. 2007 : DEBERGE (Y.), ORENGO (L.), LOUGHTON (M.), VERRIER (G.). — La culture matérielle de la Grande Limagne d'Auvergne du III^e au I^{er} s. av. J.-C. In: MENNESSIER-JOUANNET (Chr.), DEBERGE (Y.) dir. — *L'Archéologie de l'âge du Fer en Auvergne, Actes du XXVII^e colloque international de l'Association Française pour l'Étude de l'Âge du Fer (AFEAF) (Clermont-Ferrand, 29 mai - 1^{er} juin 2003) - thème régional*. Lattes: Editions de l'Association pour le développement de l'Archéologie en Languedoc-Roussillon, 2007, p. 167-204. (Monographies d'archéologie méditerranéenne MAM).

Deberge et al. 2009 : DEBERGE (Y.), CABEZUELO (U.), CABANIS (M.), FOUCRAS (S.), GARCIA (M.), GRUEL (K.), LOUGHTON (M.), BLONDEL (Fr.), CAILLAT (P.). — *L'oppidum arverne de Gondole (Le Cendre, Puy-de-Dôme)*. Topographie de l'occupation protohistorique (La Tène D2) et fouille du quartier artisanal: un premier bilan. *Revue archéologique du Centre de la France* [En ligne], 48, 2009. URL: <http://racf.revues.org/1280>.

Déchelette 1904 : DÉCHELETTE (J.). — Discours prononcé à l'occasion de l'excursion au Mont-Beuvray le 15 août 1907, *Congrès préhistorique de France. Compte rendu de la troisième session - Autun 1907*. Paris, 1908, p. 947-963.

Déchelette 1904 : DÉCHELETTE (J.). — *Les fouilles du Mont Beuvray, de 1897 à 1901*. Autun: Société éduenne, 1904, 83 p. - 22 p. de pl. (Mémoires de la Société éduenne; XXXII).

Déchelette 1914 : DÉCHELETTE (J.). — *Manuel d'archéologie préhistorique et celtique. IV Second âge du Fer ou époque de La Tène*. Paris: Auguste Picard, 1914, 746 p. - 14 p. de pl.

Defressigne-Tikonoff et al. 2002 : DEFRESSIGNE-TIKONOFF (S.), TIKONOFF (N.), BOULANGER-BOUCHET (K.), CHAUSSE (C.), TESNIER-HERMETEY (C.) avec la collaboration de ALLENET (G.), CHAUME

(B.), DE HINGH (A.), LEGENDRE (J.-P.), LEROY (M.), LEROYER (C.) ET MERLUZZO (P.). — *Les Gisements d'habitat de la fin du 1^{er} âge du Fer à Gondreville / Fontenoy-sur-Moselle (54): le stockage intensif et ses conséquences économiques et sociales*. Metz: Service régional de l'Archéologie, 2002 (Archaeologia Mosellana Complément; 4), p. 81-184.

Delencre, Garcia 2012 : DELENCRE (Fl.), GARCIA (J.-P.). — Méthodologie et enjeux de l'analyse pétrographique des matériaux de construction et de couverture romains. Un cas d'étude: les matériaux de construction en terre cuite de PC 1. In: **Rapport annuel d'activité 2012**, p. 365-378.

Delencre 2012 : DELENCRE (Fl.). — Les antéfixes découvertes dans l'Îlot des Grandes Forges Observations pétrographiques. In: **Rapport annuel d'activité 2012**, p. 379-382.

Duda 2013 : DUDA (T.). — *Étude du mobilier de mouture et du macro-outillage du camp Néolithique de Chassey, la Redoute, Saône-et-Loire*, Master AGES. Dijon: Université de Bourgogne, 2013.

Duvauchelle 2005 : DUVAUCHELLE (A.). — *Les outils en fer du Musée romain d'Avenches*. Avenches: Association Pro Aventico, 2005, 232 p.: ill. en coul. - tab. (Documents du Musée Romain d'Avenches; 11).

Ettlinger et al. 1990 : ETTLINGER (E.), HEDINGER (B.), HOFFMANN (B.), KENRICK (Ph.-M.), PUCCI (G.), ROTH-RUBI (K.), SCHNEIDER (G.), SCHNURBEIN (S. VON), WELLS (C.M.), ZABEHLICKY-SCHEFFENEGGER (S.). — *Conspectus formarum terrae sigillatae italico modo confectae*. Bonn: Dr Rudolf Habelt, 1990, 210 p.: ill. - tab. (Römisch-Germanische Kommission des Deutschen Archäologischen Instituts zu Frankfurt am Main, Materialien zur römisch-germanischen Keramik; 10).

Flouest et al. 1993 : FLOUEST (J.-L.), GUILLAUMET (J.-P.) coordonnateurs; BARRAL (Ph.), BECK (P.), BONENFANT (P.-P.), BOYER (Fr.), BUCHSENSCHUTZ (O.), CSERMÉNYI (V.), DUVAL (A.), GRAN-AYMERICH (J.), GRUEL (K.), HAFFNER (A.), HERNANDEZ (P.), HESNARD (A.), HESSE (A.), LASZLOVSZKY (J.), PARATTE (Cl.-A.), PAUNIER (D.), PERNOT (M.), RALSTON (I.), RICHARD (H.), SZABÓ (M.), VITALI (D.). — Les fouilles du Mont Beuvray: Rapport biennal 1990-1991. *Revue archéologique de l'Est et du Centre-Est*, 44, 1993, p. 311-363.

Gebhard 1989 : GEBHARD (R.). — *Der Glasschmuck aus dem Oppidum von Manching*. Stuttgart: Franz Steiner, 1989, 290 p. - 73 p. de pl. - 6 pl. séparées: ill. en coul. (Die Ausgrabungen in Manching; 11).

Grataloup 1986 : GRATALOUP (Chr.). — Les céramiques à paroi fines de la rue des Farges (Lyon). In: RIVET (L.) dir. — *Actes du congrès de Toulouse 1986*. Marseille: Société française pour l'étude de la céramique antique en Gaule, 1986, p. 47-50.

- Gruel, Popovitch 2007** : GRUEL (K.), POPOVITCH (L.). — *Les monnaies gauloises et romaines de l'oppidum de Bibracte*. Glux-en-Glenne : Bibracte, Centre archéologique européen, 2007, 384 p., 408 ill., 110 pl. (Bibracte ; 13).
- Gruel, Vitali 1998** : GRUEL (K.), VITALI (V.) dir. — *L'oppidum de Bibracte. Un bilan de onze années de recherches (1984-1995)*. *Gallia*, 55, 1998. Paris : CNRS, 1999, p. 1-140.
- Guichard 2003** : GUICHARD (V.). — Un aperçu des acquis récents des recherches sur l'oppidum de Bibracte (1997-2002). *Revue archéologique de l'Est*, 52, 2003, p. 45-90.
- Guichard, Vaginay à paraître** : GUICHARD (V.), VAGINAY (M.) dir. — *Les modèles italiens dans l'architecture des II^e et I^{er} siècles avant J.-C. en Gaule et dans les régions voisines, Actes du colloque de Toulouse, 2-4 octobre 2013*. Glux-en-Glenne : Bibracte (à paraître).
- Guilhot et al. 1992** : GUILHOT (J.-O.), LAVENDHOMME (M.-O.), GUICHARD (V.). — Habitat et urbanisme en Gaule interne aux II^e et I^{er} siècles av. J.-C. L'apport de deux fouilles récentes : Besançon (département du Doubs) et Roanne (département de la Loire). In : KAENEL (G.), CURDY (Ph.) — *L'âge du Fer dans le Jura. Actes du 15^e Colloque de l'Association française pour l'étude de l'âge du Fer, Pontarlier, France et Yverdon-les-Bains, Suisse, 9 au 12 mai 1991*. Lausanne, 1992, p. 239-262 (Cahiers d'archéologie romande ; 57).
- Guillaumet 1996** : GUILLAUMET (J.-P.). — *Bibracte. Bibliographie et plans anciens*. Paris : Maison des Sciences de l'Homme, 1996, 167 p. (Documents d'Archéologie française ; 57).
- Guillaumet, Laude 2009** : GUILLAUMET (J.-P.), LAUDE (G.). — *L'art de la serrurerie gallo-romaine. L'exemple de l'agglomération de Vertault (France, Côte-d'Or)*. Dijon : Éditions Universitaires de Dijon, 2009, 158 p., 158 p. : ill. (Art et archéologie & patrimoine).
- Haffner 1971** : HAFFNER (A.). — *Das keltisch-römische Gräberfeld von Wederath-Belginum: Gräber 1-428, ausgegraben 1954/55*. Mainz : Verlag Philip von Zabern, 1971 (Trierer Grabungen und Forschungen ; 6, 1).
- Haffner, Cordie-Hackenberg 1997** : HAFFNER (A.), CORDIE-HACKENBERG (R.). — *Das keltisch-römische Gräberfeld von Wederath-Belginum: 5. Teil, Gräber 1818-2427 ausgegraben 1978, 1981-1985 mit Nachträgen zu Band 1-4*. Mainz-am-Rhein : Verlag Philip von Zabern, 1997, 159 p. - 224 p. de pl. - 2 p. de pl en coul. : ill. (Trierer Grabungen und Forschungen ; 7-5).
- Hamon et al. 2011** : HAMON (C.), FARGET (V.), JACCOTTEY (L.), MILLEVILLE (A.), MONCHABLON (C.). — Quelques propositions de normes de dessin et d'une grille d'analyse pour l'étude du matériel de mouture va-et-vient du Néolithique à l'âge du Fer. In : **Buchsenschutz et al. 2011**, p. 39-50.
- Heer 1866** : HEER (O.). — *Die Pflanzen der Pfahlbauten*. Neujahrsblatt der naturforschenden Gesellschaft. Zürich, 1866, p. 1-54.
- Hernandez, Gran-Aymerich 1993** : HERNANDEZ (F.), GRAN-AYMERICH (J.). — Pâtture du couvent, Îlot I dit « aux Grandes Caves ». In : *Rapport scientifique : activités 1993, prévisions 1994*. Glux-en-Glenne : Centre archéologique européen du Mont Beuvray, 1993, p. 25-34.
- Hopf 1973** : HOPF (M.). — Getreide, Äpfel und Eiche. In : HINGST (H.). — *Eine bronzezeitliche Siedlung in Schmalstede, Kr. Rendsburg-Eckernförde*. *Offa*, 30, 1973, p. 200-204.
- Jaccottey 2006** : JACCOTTEY (L.). — Les meules et les objets en pierre. In : RAMPONI (C.) dir. — *Sennecey-lès-Mâcon (71), ZAC extension nord - En Putet, Document final de Synthèse de Fouille*. Dijon : INRAP, 2006, 3 vol., p. 101-105.
- Jaccottey 2009** : JACCOTTEY (L.). — La présence de traces d'oxyde métallique sur les meules de Bibracte. *Instrumentum*, 30, décembre 2009, p. 12-14.
- Jaccottey 2011a** : JACCOTTEY (L.). — *Gestion des matières premières et implantation humaine au Néolithique dans le Nord-Jura*. Besançon : UFR Sciences du Langage de l'Homme et de la Société (SLHS) de l'Université de Franche-Comté, 2011, 306 p. (Mémoire de Master II).
- Jaccottey 2011b** : JACCOTTEY (L.). — Cerclages métalliques et entraînement des moulins à bras rotatifs. In : **Buchsenschutz et al. 2011**, p. 335-350.
- Jaccottey 2013** : JACCOTTEY (L.). — Les carrières de meules de Bibracte et d'Autun. In : *BIBRACTE, Centre archéologique européen, rapport annuel d'activité 2013*. Glux-en-Glenne : BIBRACTE, 2013, p. 415-420.
- Jaccottey, Boyer 2012** : JACCOTTEY (L.), BOYER (Fr.). — Un atelier de fabrication de meules rotatives à Autun Faubourg d'Arroux. In : *Journée d'Actualité Archéologique en Autunois et en Bourgogne*, 23 mars 2012. Autun : service archéologique d'Autun, 2012, p. 36-37.
- Jaccottey, Cousseran-Néré 2014** : JACCOTTEY (L.), COUSSERAN-NERÉ (S.). — Les meules du site de Lattes la Courgourlude : un ensemble exceptionnel du début du 7^{ème} siècle au milieu du 5^{ème} siècle avant notre ère. In : DAVEAU (I.) dir. — *Le village du premier âge du Fer et occupations funéraires romaines à La Cougourlude et Mas de Causse 2 (Lattes, Hérault)*, rapport de fouille préventive. Inrap Méditerranée, 2014.
- Jaccottey et al. 2011** : JACCOTTEY (L.), BOYER (Fr.), BUCHSENSCHUTZ (O.), JODRY (Fl.), ROBIN (B.). — La position du trou du manchon par rapport à l'axe de l'œil. In : **Buchsenschutz et al. 2011**, p. 319 à 334, 13 fig.
- Jaccottey, Farget 2011** : JACCOTTEY (L.), FARGET (V.). — Les normes de dessin des meules rotatives. In : **Buchsenschutz et al. 2011**, p. 51-68.
- Jaccottey, Gluhak 2008** : JACCOTTEY (L.), GLUHAK (T.). — Étude des meules en roche volcanique de Bibracte. In : *Rapport annuel d'activité scientifique 2008 de BIBRACTE, Centre archéologique européen*. Glux-en-Glenne : BIBRACTE, 2008, p. 377-388.

Jaccottey, Milleville 2011 : JACCOTTEY (L.), MILLEVILLE (A.). — L'outillage macrolithique de l'occupation néolithique moyen du site du Petit Chasseur à Sion (Valais). In: BESSE (M.), PIGUET (M.) dir. — *Le site préhistorique du Petit Chasseur (Sion, Valais) 10. Un hameau du Néolithique moyen*, 2011, p. 193-206, 11 fig. (Cahier d'Archéologie Romande; 124).

Jodry 1997 : JODRY (Fl.). — *Étude fonctionnelle des meules circulaires par l'analyse des traces et micro-traces d'utilisation*. Paris : Université de Paris 1 Panthéon-Sorbonne, 1997, 69 p. (mémoire de DEA).

Jodry 2011 : JODRY (F.). — Le lexique. In: **Buchsenschutz et al. 2011**, p. 19-33.

Joly, Barral 1992 : JOLY (M.), BARRAL (Ph.). — Céramiques gallo-belges de Bourgogne: antécédents, répertoire, productions et chronologie. In: RIVET (L.) dir. — *Actes du congrès de Tournai 1992*. Marseille: Société française pour l'étude de la céramique antique en Gaule, 1992, p. 101-130.

König 1993 : KÖNIG (M.). — Über die Bedeutung des Holunders (*Sambucus spec.*) in vorgeschichtlicher und jüngerer Zeit. Palaeoethnobotanische Betrachtung über eine Nahrungs-, -Heil-, Färbe- und Zauberpflanze. *Funde und Ausgrabungen im Bezirk Trier*, 25, 1993, p. 3-9 (Kurtrierisches Jahrbuch; 33).

Kroll 1992 : KROLL (H.). — Einkorn from Feudvar, Vojvodina, II. What is the difference between emmer-like two seeded einkorn and emmer? - In: PALS (J.-P.), BUURMAN (J.), VAN DER VEEN (M.), ed. — Festschrift for Prof. van Zeist. *Review Palaeobotany and Palynology*, 73, 1992, p. 181-185.

Lagadec 2007 : LAGADEC (J.-P.). — *Les meules en rhyolite des « Fossottes »*. Mille ans de production des meules en rhyolite du site lorrain des Fossottes à la Salle (Vosges) VI^e siècle av. J.-C. - IV^e siècle apr. J.-C. Saint-Dié-des-Vosges: Société Philomathique Vosgienne, 2007, 53 p. (hors série; 4).

Lambert, Luginbühl 2005 : LAMBERT (P.-Y.), LUGINBÜHL (Th.). — Les graffites de Bibracte. Apports des inscriptions mineures à l'histoire des habitants de Bibracte. In: GUILLAUMET (J.-P.), SZABÓ (M.) dir. — *Études sur Bibracte 1*. Glux-en-Glenne: Centre archéologique européen du Mont Beuvray, 2005, p. 163-226 (Bibracte; 10).

Longepierre 2011 : LONGEPIERRE (S.). — Moulins manuels, à sang et hydrauliques durant l'Antiquité dans le sud-est de la France: essai de définition. In: **Buchsenschutz et al. 2011**, p. 81-94.

Loughton 2014 : LOUGHTON (M.). — *The Arverni and Roman wine. Roman amphorae from Iron Age sites in the Auvergne (central France): chronology, fabrics and stamps*. Oxford: British Archaeological Reports, International Series, 2014.

Luginbühl 1996 : LUGINBÜHL (Th.). — Chronotypologie des céramiques de Bibracte: cruches, mortiers et plats à engobe interne des horizons de la parcelle PC1. In: RIVET (L.) dir. — *Actes du Congrès de Dijon, 1996*. Marseille: Société française pour l'étude de la céramique antique en Gaule, 1996, p. 197-208.

Luginbühl 1998 : LUGINBÜHL (Th.). — Les procédés de fabrication des imitations de sigillée « helvétiques »: méthodes, acquis et perspectives d'une étude sur l'artisanat céramique. *Homo Faber*, 2.1, 1998, p. 23-37.

Marinval 1988 : MARINVAL (Ph.). — *L'alimentation végétale en France, du mésolithique jusqu'à l'âge du Fer*. Toulouse: Editions du CNRS, 1988, 192 p.

Marinval 1992 : MARINVAL (Ph.). — Archaeobotanical data on millets (*Panicum miliaceum* and *Setaria italica*) in France. In: PALS (J.-P.), BUURMAN (J.), VAN DER VEEN (M.), éd. — Festschrift for Prof. van Zeist. *Review Palaeobotany and Palynology*, 73, 1992, p. 259-270.

Marinval 1995 : MARINVAL (Ph.). — Reserve consommation sur un site post-rubané: Les Plantes du Monts Gurgy (Yonne). In: *19^e Colloque interrégional Néolithique, Amiens 1992*. Amiens, 1995, p. 165-169 (Revue Archéologique de Picardie; 9).

Mayet 1975 : MAYET (Fr.). — *Les céramiques à parois fines de la péninsule ibérique*. Paris: Diffusion E. de Boccard, 1975, 191 p. - LXXXIV p. de pl. (Publications du Centre Pierre Paris (E.R.A. 522); 1).

Metzler 1989 : METZLER (J.). — Eine traditionsbewusste treverische Frau in augusteischer Zeit. In: HAFFNER (A.) dir. — *Gräber-Spiegel des Lebens*. Mainz-am-Rhein: Philip von Zabern, 1989, p. 239-246 (Schriftenreihe des Reinischen Landesmuseums Trier; 2).

Metzler et al. 1999 : METZLER (J.), METZLER-ZENS (N.), MENIEL (P.). — *Lamadelaïne: une nécropole de l'oppidum du Titelberg*. Luxembourg: Musée National d'Histoire et d'Art, 1999, 471 p. (Dossiers d'Archéologie du Musée National d'Histoire et d'Art; 6).

Meylan 2005 : MEYLAN (Fr.). — *Les Influences romaines dans l'architecture et l'urbanisme de l'oppidum de Bibracte (Mont-Beuvray)*. Dijon / Lausanne: Université de Bourgogne / Université de Lausanne, 2005. Thèse de doctorat es Lettres sous la direction de Gilles Sauron et Daniel Paunier.

Milleville 2007 : MILLEVILLE (A.). — « De la pierre à la meule » durant le Néolithique, circulation et gestion des matières premières entre Rhin et Rhône. Besançon: Université de Franche-Comté, 2007, 418 p. (Thèse de doctorat). <http://tel.archives-ouvertes.fr/tel-00281525/fr/>.

Olmer 2003 : OLMER (F.). *Les amphores de Bibracte, 2. Le commerce du vin chez les Édens d'après les timbres d'amphores*. Glux-en-Glenne: Bibracte, 2003, 375 p.; 1150 ill.; 7 pl. h.t. (Bibracte; 7).

Orellana 1992 : ORELLANA (L.). — *Moulins manuels de La Tène du village des Arènes à Levroux (Indre) et de Bibracte (Saône-et-Loire)*. Paris : Université de Paris 1 Panthéon-Sorbonne, 1992, 198 p. (Mémoire de maîtrise).

Paunier, Luginbühl 2004 : PAUNIER (D.), LUGINBÜHL (Th.) dir. — *Le site de la maison 1 du Parc aux Chevaux (PC 1). Des origines de l'oppidum au règne de Tibère*. Glux-en-Glenne : BIBRACTE, 2004, 472 p. ; 350 ill. ; 7 pl. h.t. couleur (Bibracte ; 8).

Py 1978 : PY (M.). — *L'oppidum des Castels à Nages (Gard) (fouilles 1958-1974)*. Paris : CNRS, 1978, 361 p. : ill. (Gallia, supplément ; 35).

Rapport annuel 1990 : *Rapport scientifique : activités 1990, prévisions 1991*. Glux-en-Glenne : Association de Gestion pour les fouilles du Mont Beuvray, 1990, 258 p.

Rapport annuel 2012 : *BIBRACTE, programme de recherches sur le Mont Beuvray. Rapport annuel 2012*. Glux-en-Glenne : BIBRACTE, 2012, 402 p. publication numérique : <http://www.bibracte.fr>, mot-clé rapport 2012.

Rieckhoff, Hoppadietz à paraître : RIECKHOFF (S.), HOPPADIETZ (R.). — L'architecture pré-romaine aux abords de la basilique de Bibracte. In : **Guichard, Vaginay à paraître**.

Robin, Boyer 2011 : ROBIN (B.), BOYER (Fr.), avec la participation de CHAUSSAT (A.-G.). — La liaison des meules rotatives manuelles protohistoriques et gallo-romaines : œil et anille. In : **Buchsenschutz et al. 2011**, p. 349-358.

Schopfer 2004 : SCHOPFER (A.). — Les amphores. In : **Paunier, Luginbühl 2004**, p. 238-282.

Schweingruber 1979 : SCHWEINGRUBER (F.-H.). — Wildäpfel und prähistorische Äpfel. *Archaeo-Physika*, 8, 1979, p. 283-294.

Szabó 2005 : SZABÓ (M.). — Étude de l'urbanisme sur la Pâtûre du Couvent. *Rapport annuel d'activité 2005*. Glux-en-Glenne : Centre archéologique européen du Mont Beuvray, 2005, p. 111-146.

Szabó 2007 : SZABÓ (M.). — Exploration de la Parcelle centrale de "l'îlot des grandes Forges" et de l'espace à l'est de la *Domus*. *Rapport annuel d'activité 2007*. Glux-en-Glenne : Centre archéologique européen du Mont Beuvray, 2007, p. 117-134.

Szabó et al. 2007 : SZABÓ (M.), TIMÁR (L.), SZABÓ (D.). — La basilique de Bibracte. Un témoignage précoce de l'architecture romaine en Gaule centrale. *Archäologisches Korrespondenzblatt*, 37, 3, p. 389-408.

Szabó 2012 : SZABÓ (D.). — *Étapes de l'urbanisation au cœur de l'oppidum de Bibracte : étude du mobilier céramique des fouilles hongroises de l'Îlot des Grandes Forges*. Budapest : Elte Kiadó, 2012 (Talentum ; 12).

Szabó et al. à paraître : SZABÓ (M.), TIMÁR (L.), SZABÓ (D.). — La basilique de Bibracte et son environnement. In : **Guichard, Vaginay à paraître**.

Tassinari 1993 : TASSINARI (S.). *Il vasellame bronzeo di Pompei*. Roma : "L'Erma di Bretschneider", 1993, 2 vol., 518 p. (Ministero per i Beni Culturali ed Ambientali. Sopr. Archeol. di Pompei, Cataloghi, 5).

Venclovà 1990 : VENCLOVÁ (N.). — *Prehistoric glass in Bohemia*. Prague : Archeologicky ustav CSAV, 1990.

Vitali, Wiethold 1996 : VITALI (D.), WIETHOLD (J.). — Restes végétaux carbonisés à la Pâtûre du Couvent (amidonnier germé stocké dans un bâtiment d'époque augustéenne). In : **Barral et al. 1996**, p. 271-285.

Wiethold 1993 : WIETHOLD (J.). — Restes végétaux de l'époque de La Tène finale sous forme de sédiment organique du bassin de la Fontaine St. Pierre. In : **Flouest et al. 1993**, p. 351-360.

Wiethold 1997 : WIETHOLD (J.). — Études archéobotaniques. In : *Rapport annuel d'activité scientifique 1997 du Centre archéologique européen du Mont Beuvray*. Glux-en-Glenne : Centre archéologique européen du Mont Beuvray, 1997, p. 251-263.

Wiethold 2009 : WIETHOLD (J.). — Restes végétaux gorgés d'eau provenant d'un niveau organique de l'état 2. In : BARRAL (Ph.), RICHARD (H.) dir. — *Fouilles de la fontaine Saint-Pierre au Mont Beuvray (1988-1992, 1996)*. Glux-en-Glenne : BIBRACTE, 2009, p. 135-143. (Collection Bibracte, 17).



L'ambition de ce deuxième recueil est de rendre compte de recherches de fond menées sur le site de l'*oppidum* de Bibracte qui n'ont pas l'ampleur d'une monographie et qui, à l'inverse, trouveraient difficilement leur place dans des revues spécialisées, parce qu'elles s'appuient sur un important corpus de données dont on a souhaité la publication exhaustive.

La restitution de trois fouilles menées sur le mont Beuvray constitue ainsi la plus grosse partie de ce volume. Alain Duval et Dominique Lacoste analysent l'atelier de forgerons remarquablement conservé en avant de la Porte du Rebut. Leur contribution est complétée par le compte rendu de deux journées d'étude sur les ateliers de travail du fer, coanimées par Marion Berranger et Alain Duval. Thierry Luginbühl, Fanny Lanthemann et Jana Hoznour rendent compte de campagnes de recherche de l'université de Lausanne sur le Theurot de la Wivre, où des vestiges de terrassements de grande ampleur voisinent avec des vestiges de constructions à ossature de bois associées à de l'artisanat du fer. Enfin, le volume expose les résultats de l'important chantier de l'Université Libre de Bruxelles à la Pâturage du Couvent. Ce dossier laissé inachevé par Pierre-Paul Bonenfant, qui nous a quitté en 2010, a été finalisé par Laurent Bavay.

Au rang des études transversales, Sylvie Barrier fait le point des éléments de datation disponibles pour la dernière phase de fonctionnement de l'*oppidum*. Enfin, Gwenaël Hervé expose le potentiel de la technique de datation par archéomagnétisme pour la période de la fin de l'âge du Fer, à partir d'une recherche qui s'appuie en grande partie sur des mesures effectuées à Bibracte.



B I B R A C T E

BIBRACTE EPCC - Centre archéologique européen - 58370 Glux-en-Glenne
Tél +33 (0)3 86 78 69 00 ♦ Fax +33 (0)3 86 78 65 70 ♦ info@bibracte.fr ♦ www.bibracte.fr

code barre

ISSN : 1281-430X ISBN : 978-2-909668-81-9

Prix de vente : 35 €