



HAL
open science

Analyses isotopiques à haute précision de l'air piégé dans les glaces polaires pour la quantification des variations rapides de température : méthode et limites

A. Landais, N. Caillon, J.P. Severinghaus, J. Jouzel, Valérie Masson-Delmotte

► To cite this version:

A. Landais, N. Caillon, J.P. Severinghaus, J. Jouzel, Valérie Masson-Delmotte. Analyses isotopiques à haute précision de l'air piégé dans les glaces polaires pour la quantification des variations rapides de température : méthode et limites. [0] Notes des Activités Instrumentales de l'IPSL. 39, IPSL. 2003. <hal-03263858>

HAL Id: hal-03263858

<https://hal.science/hal-03263858v1>

Submitted on 17 Jun 2021

HAL is a multi-disciplinary open access archive for the deposit and dissemination of scientific research documents, whether they are published or not. The documents may come from teaching and research institutions in France or abroad, or from public or private research centers.

L'archive ouverte pluridisciplinaire **HAL**, est destinée au dépôt et à la diffusion de documents scientifiques de niveau recherche, publiés ou non, émanant des établissements d'enseignement et de recherche français ou étrangers, des laboratoires publics ou privés.



HAL Authorization

Institut Pierre Simon Laplace
des Sciences de l'Environnement Global

N . A . I

NOTES DES ACTIVITÉS INSTRUMENTALES
INSTRUMENTS - EXPÉRIENCES - OBSERVATIONS

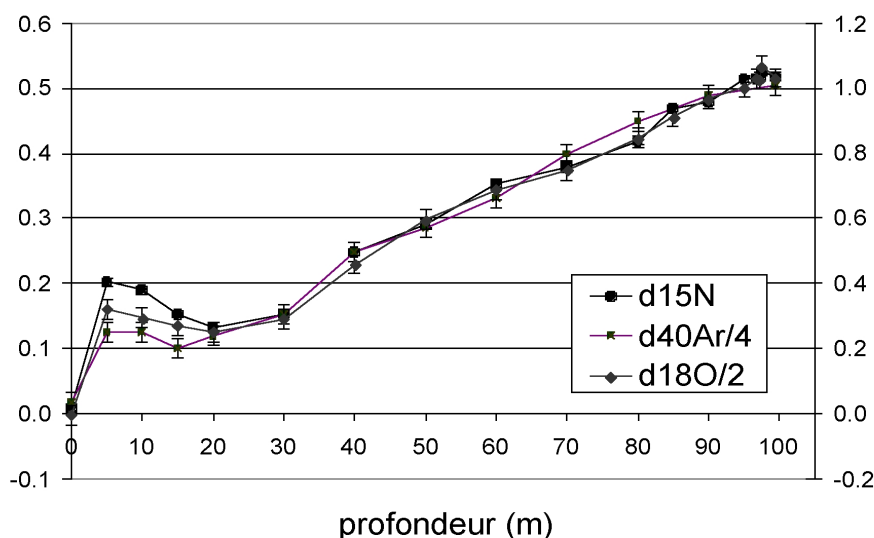
Note en français / Note in french

ANALYSES ISOTOPIQUES À HAUTE PRÉCISION DE L' AIR PIÉGÉ
DANS LES GLACES POLAIRES POUR LA QUANTIFICATION DES
VARIATIONS RAPIDES DE TEMPÉRATURE : MÉTHODE ET
LIMITES.

¹ A. Landais¹, N. Caillon¹, J.P. Severinghaus², J. Jouzel¹, V. Masson-Delmotte¹

¹Institut Pierre-Simon Laplace - Laboratoire des Sciences du Climat et de l' Environnement, UMR
CEA-CNRS, F-91191 Gif-Sur-Yvette, France.

²Scripps Institution of Oceanography, University of California, San Diego, La Jolla, USA



NOTES DES ACTIVITÉS INSTRUMENTALES DE L'IPSL

Notes of IPSL Instrumental Activities

Publication mensuelle de l'Institut Pierre-Simon Laplace

<http://www.ipsl.jussieu.fr/documentation/NAI/index.htm>

- **Directeur de la publication** Jean JOUZEL
 - **Responsable éditorial** Laurent MENUT [menut@lisa.univ-paris12.fr]

 - **Comité éditorial**
 - Hélène CHEPFER [LMD]
 - Yves DANDONNEAU [LODYC]
 - Cyrille FLAMANT [SA]
 - Cyril MOULIN [LSCE]
 - Alain PROTAT [CETP]
 - Rémi ROCA [LMD]

 - **Impression**
 - ICS
 - Imprimerie Copie Service
 - 55 avenue de Saint-Cloud
 - 78000 VERSAILLES
-

Institut Pierre-Simon Laplace

Université Pierre et Marie CURIE	Université Versailles Saint Quentin
B. 101 - T15 - E5	Bâtiment d'Alembert
4, Place Jussieu	5, Boulevard d'Alembert
75252 Paris Cedex 05	78280 Guyancourt Cedex

Analyses isotopiques à haute précision de l'air piégé dans les glaces polaires pour la quantification des variations rapides de température : méthode et limites.

A. Landais¹, N. Caillon¹, J.P. Severinghaus², J. Jouzel¹, V. Masson-Delmotte¹

¹: IPSL/LSCE, Orme des merisiers, 91191 Gif s/ Yvette, France

²: Scripps Institution of Oceanography, University of California, San Diego, La Jolla, USA
landais@lsce.saclay.cea.fr

Abstract

Polar ice cores contain unique information on past climate and environment. Ice isotopic measurements enabled to determine the surface temperature variations during the past 420 kyrs before present (BP) over Antarctica and 110 kyrs BP over Greenland. However biases such as the source temperature and the seasonality of the precipitations prevent the correct temperature reconstruction for those rapid events through the spatial relationship between water isotopes and surface temperature. A new method based on thermal diffusion properties of gases in the 100 m upper porous part of the ice sheet (firn) succeeds in the quantification of surface temperature variations through the associated isotopic fractionations. Because the thermal fractionation is very small, an accuracy less than 0.015‰ and 0.040‰ is needed on $\delta^{15}\text{N}$ and $\delta^{40}\text{Ar}$ to detect past temperature variations of the order of 1°C. Moreover, the measurement of $\delta^{18}\text{O}$ of O_2 leads to a reconstruction of global ice sheets evolution and of past biologic productivity.

We developed a method to extract air bubbles from the ice and to measure very precisely the isotopic compositions of $\delta^{15}\text{N}$, $\delta^{18}\text{O}$, $\delta^{40}\text{Ar}$ and $\delta^{84}\text{Kr}/^{36}\text{Ar}$ in the air with associated analytical uncertainties of 0.006, 0.015, 0.02 and 1‰. This method is based on an optimal tuning of the mass spectrometer and on corrections to deal with mass interference effects. Finally, for noble gases analysis ($\delta^{40}\text{Ar}$, $\delta^{84}\text{Kr}/^{36}\text{Ar}$), an additional step for the air extraction destroys most of the interfering species. In a first step, we applied the mass spectrometry analysis to air isotopic measurements from a firn (Dome C, Antarctica) to understand the physical processes that occur. The application to air trapped in ice core can then be performed. Nevertheless, such a high precision for air isotopic measurements can not be obtained without a high ice cores quality and a conservation at very low temperatures (-30°C) : $\delta^{18}\text{O}$ of O_2 measurements from old ice pinpoint the limits for the quality of climatic reconstruction.

Résumé

Les glaces polaires constituent des archives climatiques uniques. Les mesures isotopiques de la glace ont permis de déterminer les variations qualitatives de la température de surface au cours des 420 kyr BP en Antarctique et 110 kyr BP au Groenland. Cependant, des biais (température de source et saisonnalité des précipitations, ...) affectent la relation empirique reliant isotopes de l'eau et température en particulier au Groenland. Une nouvelle méthode basée sur la propriété de diffusion thermique des gaz dans les 100 mètres de neige supérieurs de la calotte glaciaire permet d'estimer quantitativement les variations de température de surface. Les fractionnements associés aux variations de température sont très faibles et nécessitent une précision de 0,015‰ et de 0,040‰ pour les mesures de $\delta^{15}\text{N}$ et $\delta^{40}\text{Ar}$ dans l'air piégé dans la glace pour détecter des variations de température de l'ordre du degré. Nous avons développé une méthode d'extraction de l'air de la glace et de mesure spectrométrique très précise qui permet

d'obtenir des précisions de 0,006, 0,015, 0,020‰ et 1‰ pour $\delta^{15}\text{N}$, $\delta^{18}\text{O}$, $\delta^{40}\text{Ar}$ et $\delta^{84}\text{Kr}/^{36}\text{Ar}$ dans l'air. Cette méthode est basée sur un réglage optimal du spectromètre de masse et sur des calibrations indispensables pour corriger des effets liés aux interférences de masse. Enfin, pour l'analyse isotopique des gaz rares ($\delta^{40}\text{Ar}$, $\delta^{84}\text{Kr}/^{36}\text{Ar}$), une étape supplémentaire est ajoutée lors de l'extraction pour éliminer la majorité des gaz interférents. L'analyse au spectromètre de masse a dans un premier temps été appliquée à la mesure de la composition isotopique d'air du névé pour contraindre les processus de fractionnements. L'application à des reconstructions de température dans le passé peut ensuite être effectuée à partir d'échantillons de glace. Cependant, la qualité des carottes de glace et leur conservation à des températures très basses (-30°C) sont essentielles à l'obtention d'une telle précision analytique. Des mesures de $\delta^{18}\text{O}$ de l'air effectuées à partir de glace mal préservée illustrent les limites de ces méthodes de reconstruction climatique.

1-Introduction

Les études de paléoclimatologie ont utilisé de façon privilégiée les carottes polaires pour estimer les variations de température à la surface du globe au cours des 420 000 dernières années en Antarctique et 110 000 ans au Groenland à partir de la composition isotopique de la glace [Petit et al., 1999 ; Dansgaard et al., 1993]. Pendant la dernière période glaciaire (-100 000 à -20 000 ans), l'enregistrement du Groenland, en accord avec de nombreux enregistrements marins et continentaux montre une succession de 24 réchauffements rapides (~10°C en moins de 100 ans) qui sont à peine perceptibles dans l'enregistrement antarctique. Les carottes de glace apportent une information continue et à haute résolution sur les paléotempératures à partir des isotopes de l'eau. Cependant, des biais liés à la complexité du cycle atmosphérique de l'eau (température de source, [Hoffmann et al., 2001 ; Cuffey and Vimeux, 2001 ; Stenni et al., 2001 ; Vimeux et al., 2002] et saisonnalité des précipitations [Krinner et al., 1997] entre autres), empêchent la méthode de reconstruction de température à partir des isotopes de l'eau d'être quantitative au Groenland : les variations de température peuvent être sous-estimées d'un facteur 2 [Dahl-Jensen et al., 1998]. En outre, l'air piégé dans la calotte (bulles puis clathrates plus en profondeur) permet de reconstruire les teneurs atmosphériques en gaz à effet de serre. L'air est piégé dans la glace à une centaine de mètres sous la surface; par conséquent, à chaque niveau de profondeur l'air est plus jeune que la glace. Cette différence d'âge doit être calculée avec un modèle de densification du névé (100 mètres de partie poreuse en surface de la calotte) avec une erreur associée de l'ordre de 10% [Schwander et al., 1997 ; Goujon et al., 2003]. Cette erreur rend difficile l'étude des déphasages entre température et concentration en gaz à effet de serre. Mesurer les isotopes piégés dans l'air permet de résoudre ces deux problèmes [Severinghaus et al., 1998, 1999 ; Lang et al., 1999 ; Leuenberger et al., 1999 ; Caillon et al., 2001a, 2003] : les variations rapides de température au Groenland pendant la dernière période glaciaire peuvent être quantifiées et les déphasages entre gaz à effet de serre et température deviennent directement accessibles sur la même échelle de profondeur.

Cette méthode de paléothermométrie à partir de l'air piégé dans les glaces polaires est basée sur la mesure conjointe des isotopes de l'azote et de l'argon de l'échantillon (SA) par rapport au standard (ST). Les teneurs isotopiques sont classiquement exprimées au travers de la notation δ :

$$\delta^{15}\text{N} = \left(\frac{M_{29}/M_{28}}{M_{29}/M_{28}} \right)_{\text{SA}} / \left(\frac{M_{29}/M_{28}}{M_{29}/M_{28}} \right)_{\text{ST}} - 1 \quad \text{pour l'azote}$$

$$\delta^{40}\text{Ar} = \left(\frac{M_{40}/M_{36}}{M_{40}/M_{36}} \right)_{\text{SA}} / \left(\frac{M_{40}/M_{36}}{M_{40}/M_{36}} \right)_{\text{ST}} - 1 \quad \text{pour l'argon}$$

Azote et argon ont des teneurs isotopiques constantes dans l'atmosphère du passé (sur le

dernier million d'années, [Sowers et al., 1989 ; Staudacher et Allègre, 1982]). C'est pourquoi, les seuls fractionnements mesurés dans l'air piégé dans la glace sont dus à des processus physiques liés à la diffusion moléculaire dans le névé. Cette diffusion est contrôlée par la force de gravité qui entraîne les isotopes les plus lourds vers le fond du névé et par le gradient de température dans le névé qui concentre les espèces les plus lourdes vers son extrémité froide. Ces deux effets peuvent être exprimés chacun par leur fractionnement associé. Le fractionnement gravitationnel s'exprime par : $\epsilon_{\text{grav}}[\text{‰}] = \frac{\Delta m \cdot g}{R \cdot T}$ où $g[\text{m.s}^{-2}]$ est le champ de pesanteur, $z[\text{m}]$ la profondeur du névé, $R[\text{J.mol}^{-1}.\text{K}^{-1}]$ la constante des gaz parfait, $T[\text{K}]$ la température moyenne dans le névé et $\Delta m[\text{g}]$ la différence de masse entre les deux isotopes considérés. Typiquement, pour un névé actuel au centre du Groenland, le fractionnement $\epsilon^{15}\text{N}_{\text{grav}}$ est de l'ordre de 0,3‰ et de 1,2‰ pour le $\epsilon^{40}\text{Ar}$ (section 3.1). Le fractionnement thermique s'exprime par $\epsilon_{\text{therm}}[\text{‰}] = \alpha \cdot \Delta T$ où $\Delta T[\text{K}]$ est la différence de température entre les deux extrémités du névé et $\alpha[\text{‰.K}^{-1}]$ un coefficient de fractionnement thermique propre à chaque paire isotopique. Ce coefficient a été mesuré empiriquement avec une excellente précision pour $^{15}\text{N}/^{14}\text{N}$ et $^{40}\text{Ar}/^{36}\text{Ar}$ dans la gamme de température utilisée en paléoclimatologie (-60°C à 0°C) par Grachev et Severinghaus [2003a, 2003b]. Pour un gradient de température dans le névé de 10°C (ordre de grandeur des variations de température rapides au Groenland pendant la dernière période glaciaire) autour d'une température moyenne de 235 K, les variations de $\epsilon^{15}\text{N}$ et de $\epsilon^{40}\text{Ar}$ attendues sont de 0.15‰ et 0.4‰ ce qui impose une précision analytique 10 fois inférieure pour obtenir une information suffisante à partir de ce signal. Il faut noter que des spectromètres de masse fonctionnant en statique ont une précision de l'ordre de 1% pour le $\epsilon^{40}\text{Ar}$. L'utilisation d'un spectromètre de masse en dynamique nous permet d'atteindre la précision attendue. Nous nous intéressons principalement aux variations de température donc au signal de fractionnement thermique. Pour isoler ce signal du fractionnement total, il nous faut connaître les deux fractionnements $\epsilon^{15}\text{N} = \epsilon^{15}\text{N}_{\text{grav}} + \epsilon^{15}\text{N}_{\text{therm}}$ et $\epsilon^{40}\text{Ar} = \epsilon^{40}\text{Ar}_{\text{grav}} + \epsilon^{40}\text{Ar}_{\text{therm}}$. La détermination du gradient de température sera alors : $\Delta T = (\epsilon^{15}\text{N} - \epsilon^{40}\text{Ar} / 4) / (\alpha_{\text{N}} - \alpha_{\text{Ar}} / 4)$.

En parallèle à ces mesures de $\epsilon^{15}\text{N}$ et $\epsilon^{40}\text{Ar}$, nous mesurons en routine le $\epsilon^{18}\text{O}$ ($\epsilon^{18}\text{O} = ((M_{34}/M_{32})_{\text{SA}} / (M_{34}/M_{32})_{\text{ST}}) - 1) \cdot 1000$) de l'air. Ce paramètre, débarrassé des effets de fractionnements physiques dans le névé ($\epsilon^{18}\text{O}_{\text{air}} = \epsilon^{18}\text{O} - \epsilon^{18}\text{O}_{\text{therm}} - \epsilon^{18}\text{O}_{\text{grav}}$), est au premier ordre un indicateur de l'étendue des calottes de glace. En effet, grâce aux processus biologiques dans l'océan, le signal océanique $\epsilon^{18}\text{O}_{\text{océan}}$ avec lequel est reconstruit le niveau des mers à partir des sédiments marins est transmis à l'atmosphère [Sowers et al., 1991]. Ces processus biologiques dans l'océan et l'atmosphère créent un signal additionnel purement biologique dans le $\epsilon^{18}\text{O}_{\text{air}}$ total : il est défini par l'effet Dole (effet Dole = $\epsilon^{18}\text{O}_{\text{air}} - \epsilon^{18}\text{O}_{\text{océan}}$, [Bender et al., 1994]). La mesure du $\epsilon^{18}\text{O}_{\text{air}}$ permet donc de réunir deux types d'informations pour lesquelles une bonne précision analytique est requise. $\epsilon^{18}\text{O}_{\text{air}}$ montre une variation maximale de 1‰ pour passer de la situation du dernier maximum glaciaire (niveau des mers 120 m plus bas que l'actuel à cause de la calotte Laurentide sur l'Amérique du nord et de la calotte Fennoscandienne sur la Scandinavie) à la situation actuelle. L'effet Dole a lui aussi une amplitude de 1‰ au maximum. La mesure du $\epsilon^{18}\text{O}_{\text{air}}$ nécessite de connaître les valeurs de $\epsilon^{15}\text{N}$ et $\epsilon^{40}\text{Ar}$ pour corriger des fractionnements thermiques et gravitationnels.

Finalement, nous avons développé récemment la mesure de $\epsilon^{84}\text{Kr}/^{36}\text{Ar} = ((M_{84}/M_{36})_{\text{SA}} / (M_{84}/M_{36})_{\text{ST}}) - 1) \cdot 1000$. Outre qu'elle fournit une information supplémentaire intéressante sur le fractionnement gravitationnel (la différence de masse Δm pour le rapport krypton/argon est énorme donc le signal gravitationnel sera important), cette mesure

est susceptible de permettre la compréhension des phénomènes de fermetures des pores à la base du névé [Severinghaus et al., 2003].

Nous décrivons ici la méthode expérimentale développée au laboratoire et inspirée du travail pionnier de Jeff Severinghaus au SCRIPPS Institute ([Severinghaus et al., 2001, 2003]) permettant d'extraire et de mesurer avec une grande précision les isotopes de l'air extrait de la glace pour les applications de paléoclimatologie avec un spectromètre de masse dynamique MAT 252. Nous illustrons ensuite les fractionnements physiques à partir de mesures isotopiques d'air dans le névé. Enfin, à partir de résultats originaux basés sur des mesures de $\delta^{15}\text{N}$ et $\delta^{18}\text{O}$ dans l'air d'échantillons de glace mal préservés, nous concluons à des effets de fractionnements liés à une perte de gaz suggérant des précautions particulières pour la conservation et la découpe des échantillons de glace.

2-Méthode.

2-1-Extraction des gaz

2-1-a-Extraction des gaz pour l'analyse isotopique de l'azote et de l'oxygène.

La première étape consiste à découper le barreau de glace au maximum 24 heures avant la mesure en ayant soin de retirer 2 à 3 mm d'épaisseur de glace sur chaque face pour éviter les effets de perte de gaz dans de la glace mal conservée. Ces effets de perte de gaz ont été mis en évidence par la mesure du rapport O_2/N_2 dans la glace et peuvent influencer la mesure de $\delta^{18}\text{O}$ (section 3.2). La glace est ensuite placée dans un ballon en verre soudé à une bride métallique et préalablement refroidi à -20°C . Le ballon est lui-même placé dans un Dewar rempli d'alcool froid (-20°C). Des joints en cuivre dorés sont alors utilisés pour la jonction entre la bride métallique et la ligne d'extraction (figure 1). Chaque joint est utilisé 8 fois.

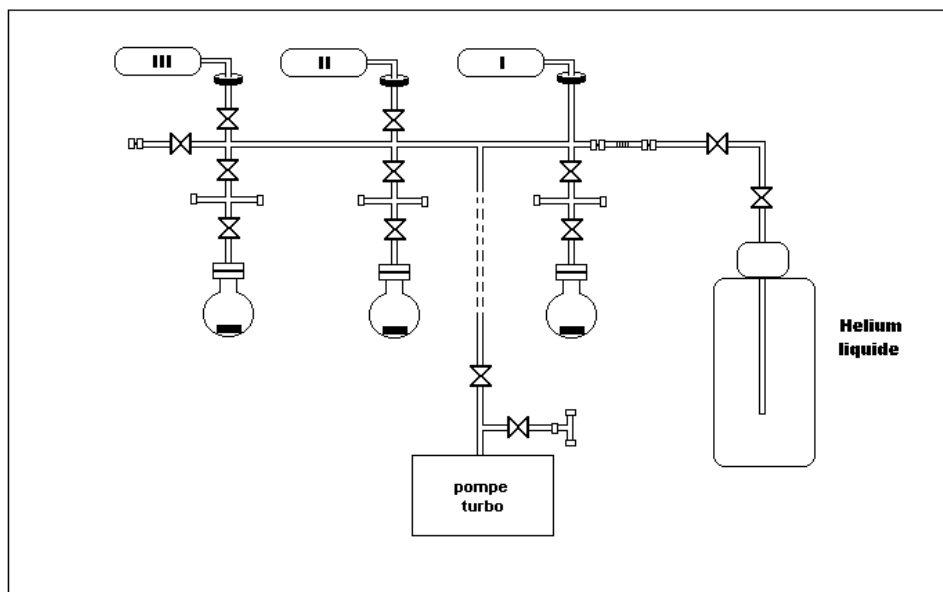


Figure 1

Ligne d'extraction utilisée pour l'extraction des gaz de la glace (ici pour l'analyse de $\delta^{15}\text{N}$ et $\delta^{18}\text{O}$). 3 ballons contenant la glace peuvent être branchés en parallèle permettant d'effectuer en même temps les opérations de pompage, de libération de gaz et de regel.

L'air entourant la glace dans le ballon est alors pompé pendant 40 minutes. La pression de vapeur au-dessus de la glace à -20°C est telle que le flux de vapeur sublimée permet de mieux évacuer l'air et de nettoyer la surface de la glace de l'air adsorbé. La ligne est équipée d'une pompe à palette (pompe primaire) et une pompe turbomoléculaire (pompe secondaire). La bonne étanchéité de la ligne peut être testée en permanence en dynamique et en statique grâce à deux jauges baratron et convector. Pendant cette étape, la température de la glace doit rester comprise entre -25 et -18°C pour éviter une sublimation trop lente ou une perte de gaz trop importante. Cette température est facilement contrôlable en statique par l'intermédiaire de la jauge baratron indiquant la pression de vapeur (dépendant de la température) au dessus de la glace.

Au bout de 40 minutes, le ballon est isolé du pompage et la glace est mise à dégeler lentement à température ambiante. Elle libère l'air piégé dans ses bulles. L'eau est ensuite regelée lentement par l'intermédiaire d'un pied en cuivre plongeant dans 3 cm d'azote liquide. Après regel de l'eau, le pied en cuivre est totalement immergé (15 cm) dans l'azote liquide pendant 13 minutes pour piéger toute la vapeur résiduelle. Les trois premières minutes sont consacrées à chauffer les parois du ballon avec un sèche-cheveux pour extraire l'eau adsorbée.

Finalement, l'air est piégé dans un tube en inox plongé dans un réservoir d'hélium liquide (10 minutes). Le rendement de l'extraction est de 97% (les 3% restants sont piégés dans la glace lors du regel). Nous avons pu montrer que ce rendement est suffisant et n'est pas associé à un fractionnement isotopique en testant différentes méthodes d'extraction (plusieurs cycles de gel-regel, extraction liquide).

2-1-b-Extraction des gaz pour l'analyse isotopique de l'argon et du rapport de masse krypton84/argon36.

Comme pour l'analyse isotopique de l'azote et de l'oxygène, les barreaux de glace sont découpés, placés dans des ballons en verre avec un barreau aimanté en verre. Les ballons sont ensuite pompés à froid pendant 40 minutes et la glace est mise à dégeler lentement. Après dégel, l'air est extrait par agitation magnétique et piégeage dans l'hélium liquide à travers un piège à eau (-100°C) pendant 15 minutes (figure 2). L'eau doit être agitée vigoureusement avec le barreau aimanté à cause de la forte solubilité de l'argon et des autres gaz rares dans l'eau. Une étape supplémentaire consiste à capter grâce à des plaquettes de zirconium-aluminium (getter) les gaz interférents dans un four de quartz (figure 3). Le getter est préparé en pompant 10 minutes le four à quartz (5 min à 100°C et 5 min à 900°C). Il est alors chauffé pendant 10 minutes à 900°C pour adsorber à la surface de l'alliage l'oxygène, l'azote, le monoxyde de carbone et le dioxyde de carbone (formation d'oxydes, nitrures,...) et 2 minutes à 200°C pour adsorber le dihydrogène (formation d'hydrures). Les gaz rares ne peuvent pas être adsorbés. Le gaz est ensuite piégé pendant 3 minutes dans un tube en Inox plongé dans l'hélium liquide. Cependant, la quantité de gaz est trop faible pour l'analyse au spectromètre de masse : il est nécessaire d'ajouter de l'azote aux gaz rares dans un rapport 10/1. Le piégeage de l'azote dans le même tube d'Inox, plongé dans l'hélium liquide et contenant déjà les gaz rares, dure 3 minutes.

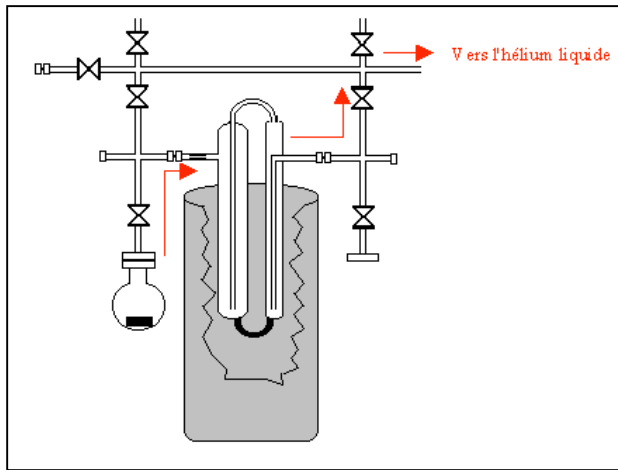


Figure 2

Description du mode opératoire pour l'extraction du gaz en phase liquide utilisant la vapeur d'eau comme gaz porteur.

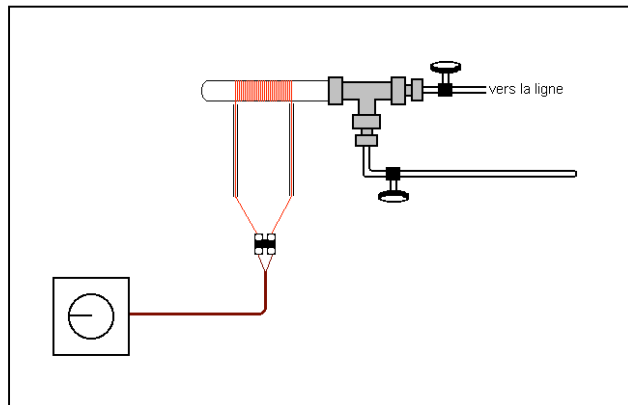


Figure 3

Description du mode opératoire pour adsorber les gaz interférents par utilisation du getter (modulé par un Variac).

2-2-Analyse au spectromètre de masse (détails dans l'annexe 1).

2-2-a- ^{15}N et ^{18}O .

Nous utilisons un spectromètre de masse Finnigan MAT 252 sous le système d'exploitation ISODAT. La configuration des collecteurs permet de recueillir au maximum trois signaux de masse différents à la fois. Pour l'analyse de ^{18}O et ^{15}N , nous utilisons la même méthode d'extraction et donc le même air sec sur lequel sera fait la mesure des rapports isotopiques de l'azote et de l'oxygène. A cause de la précision très importante nécessaire pour le ^{15}N , nous commençons par la mesure isotopique de l'azote. Les mesures au spectromètre de masse sont faites par rapport à un standard (air atmosphérique sec). Dans la pratique, nous disposons de deux standards d'air atmosphérique sec prélevés en 1998 à l'extérieur du laboratoire. La mesure de ^{15}N dure 40 minutes et est constituée de 4 séquences. Ensuite, la configuration des collecteurs est modifiée pour mesurer sur le même gaz la composition en ^{18}O sur le même échantillon d'air (20 minutes, 2 séquences).

2-2-b- ^{40}Ar et $^{84}\text{Kr}/^{36}\text{Ar}$.

Pour ces mesures, le standard utilisé est un mélange commercial d'argon, krypton, xénon et néon dans les proportions atmosphériques auquel on a ajouté 10/1 d'azote par rapport à l'argon. A cause de la précision plus importante nécessaire sur les mesures de ^{40}Ar , nous commençons l'analyse par l'argon et la composition $^{84}\text{Kr}/^{36}\text{Ar}$ sera mesurée avec le même gaz

dans les soufflets du spectromètre de masse. La mesure de ^{40}Ar dure 50 minutes et est constituée de 4 séquences. La mesure de $^{84}\text{Kr}/^{36}\text{Ar}$ dure de 15 minutes à une heure selon le niveau de précision requis (1 à 4 séquences).

2-3-Le traitement de données (Annexe 2).

Le traitement de données est effectué pour ^{15}N , ^{18}O et ^{40}Ar et détaillé dans l'annexe 2. Le schéma figure 4 donne les principales étapes ainsi que les améliorations apportées à chaque étape.

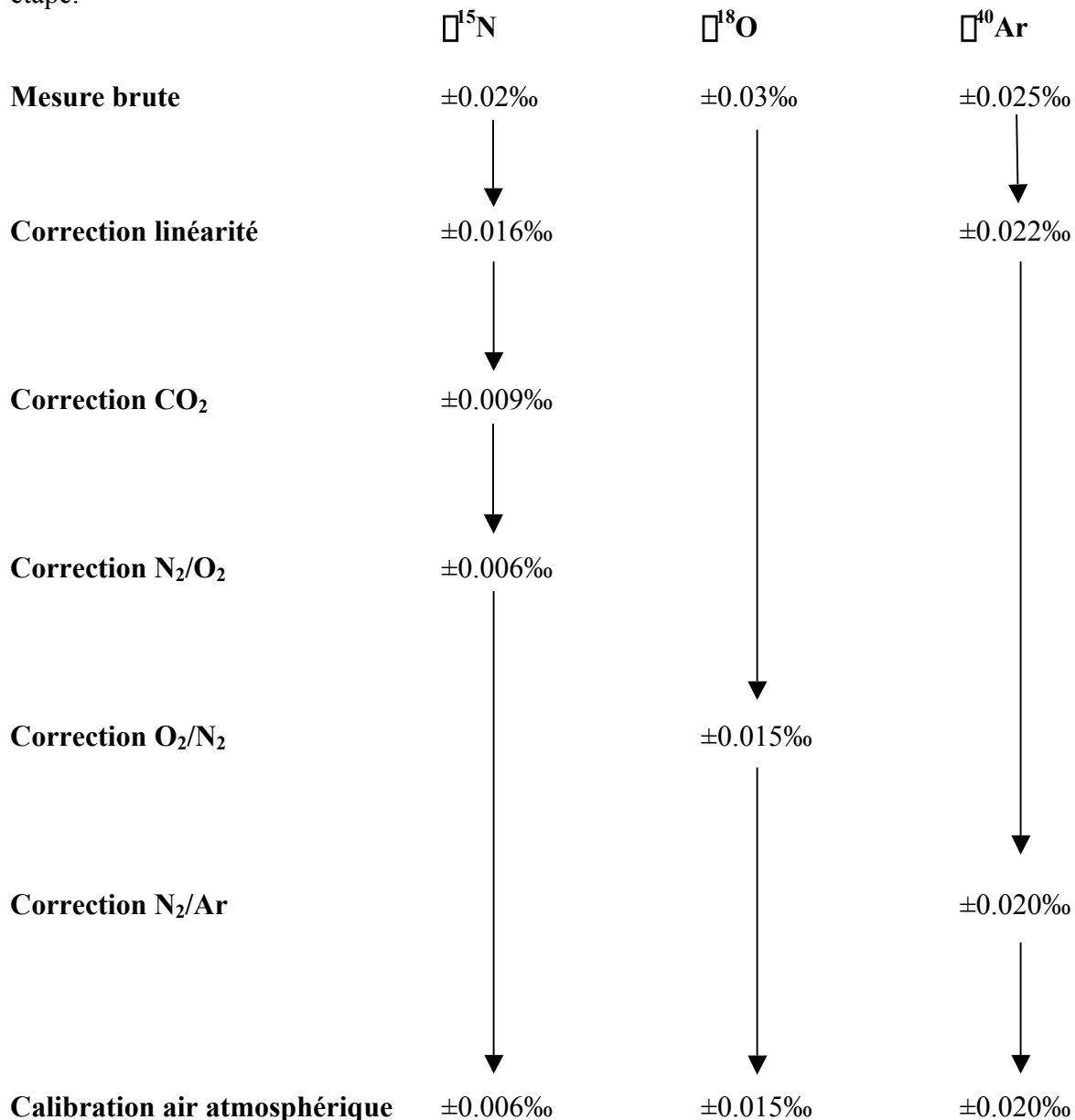


Figure 4

Schéma suivi pour effectuer les diverses corrections à partir des mesures brutes de ^{15}N , ^{18}O et ^{40}Ar et précisions analytiques associées.

Les précisions obtenues en routine au Laboratoire des Sciences du Climat et de l'Environnement sont de 0,006‰, 0,015‰, 0,02‰ et 1‰ pour $\delta^{15}\text{N}$, $\delta^{18}\text{O}$, $\delta^{40}\text{Ar}$ et $\delta^{84}\text{Kr}/^{36}\text{Ar}$ [Caillon et al., 2001a, 2003, Landais et al., 2003b] ce qui est directement comparable aux précisions obtenues au SCRIPPS [Severinghaus, 1998, 1999, 2001, 2003].

3-Quelques résultats.

Nous illustrons les domaines d'application de ces méthodes très précises d'analyse isotopique à travers l'étude des modifications de compositions isotopique et élémentaire de l'air entre la surface de la calotte et son piégeage dans la glace à la base du névé. Nous examinons enfin les limitations de la méthode de paléothermométrie isotopique qui requiert en particulier que des précautions soient prises lors du stockage et de la préparation des échantillons.

3-1-Analyse des processus de fractionnement dans le névé.

Pour comprendre les processus de fractionnements dans le névé et donc retrouver à partir de l'air piégé dans la glace des informations de paléothermométrie, des études préalables sont nécessaires dans l'air du névé. Nous avons effectué des mesures isotopiques de $\delta^{15}\text{N}$, $\delta^{40}\text{Ar}$ et $\delta^{18}\text{O}$ dans l'air directement pompé dans le névé de Dôme C en Antarctique de l'Est (figure 5). Les résultats illustrent clairement les processus de fractionnement détaillés en introduction. A partir de 20 m, la relation linéaire entre $\delta^{15}\text{N}$, $\delta^{40}\text{Ar}$ et $\delta^{18}\text{O}$ en fonction de la profondeur reflète le fractionnement gravitationnel fonction de la différence de masse entre les deux isotopes, toutes choses étant égales par ailleurs. C'est pourquoi, les mesures de $\delta^{15}\text{N}$, $\delta^{18}\text{O}/2$ et $\delta^{40}\text{Ar}/4$ sont confondues pour les profondeurs importantes.

Au-delà de 20 m, la bosse est le résultat d'un fractionnement thermique. En effet, les prélèvements ont été effectués en été avec une température de surface relativement élevée. La température à 5 m de profondeur est plus basse, correspondant à la température de l'hiver précédent. A cause de ce gradient de température dans la partie supérieure du névé, les isotopes les plus lourds migrent vers l'extrémité la plus froide, vers 5 m de profondeur. Ce fractionnement est proportionnel au coefficient de diffusion thermique, différent pour chaque paire d'isotopes, et au gradient de température dans le névé. Cette fois, les mesures de $\delta^{15}\text{N}$, $\delta^{18}\text{O}/2$ et $\delta^{40}\text{Ar}/4$ ne sont pas confondues. A partir de l'observation de ces deux fractionnements, il devient clair que soustraire à la mesure de $\delta^{15}\text{N}$ la mesure de $\delta^{40}\text{Ar}/4$ permet d'éliminer le signal gravitationnel commun et d'isoler un signal thermique.

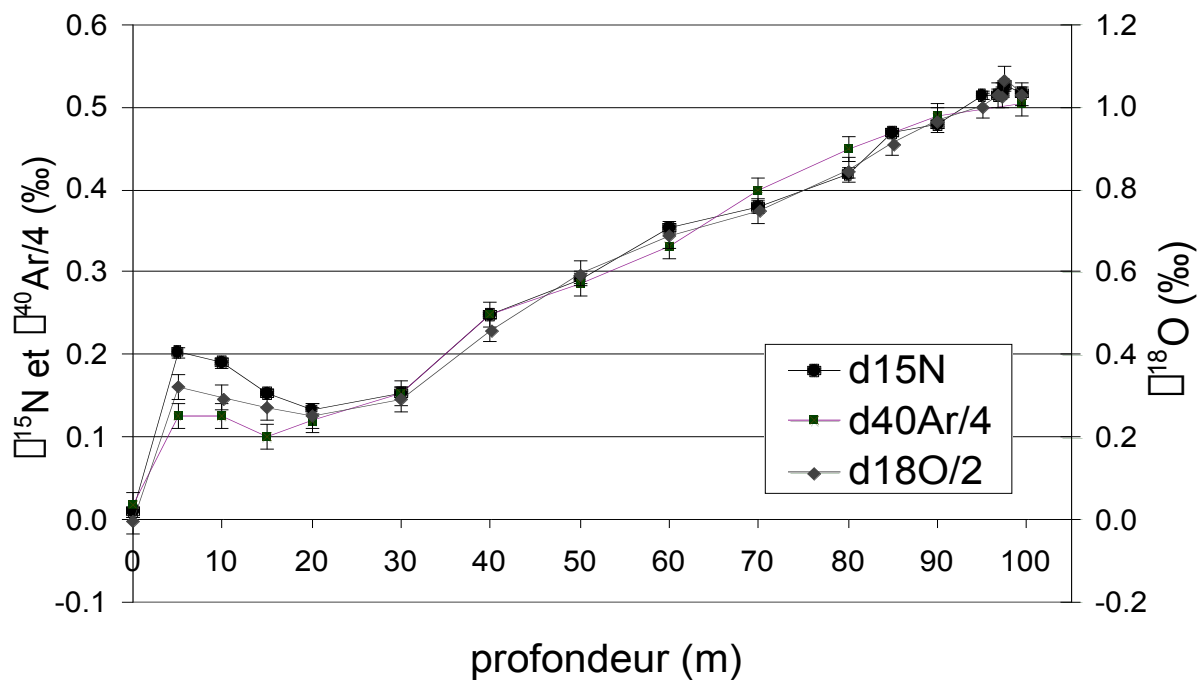


Figure 5

Evolution des compositions $\delta^{15}\text{N}$, $\delta^{18}\text{O}$ et $\delta^{40}\text{Ar}/4$ en fonction de la profondeur à partir d'air pompé directement au niveau du névé sur le site de Dôme C en Antarctique de l'Est.

3-2- Limites pour la conservation des échantillons.

numéro bag	profondeur	rep	$\delta^{15}\text{N}$	$\delta^{15}\text{N}_{\text{corr}}$	$\delta^{18}\text{O}$	$\delta_{28/32}$	$\delta^{18}\text{O}_{\text{corr}}$
5098	2803.9	a	0.276	0.3106	1.526	29.63	1.212
5098	2803.9	b	0.271	0.3104	1.578	32.53	1.233
5100	2805	a	0.310	0.3131	2.768	86.23	1.853
5100	2805	b	0.266	0.3083	2.234	59.90	1.599
5109	2809.95	a	0.266	0.3097	1.194	41.37	0.755
5109	2809.95	b	0.268	0.3031	1.120	37.20	0.726
5140	2827	a	0.284	0.3084	1.871	41.76	1.428
5140	2827	b	0.302	0.3137	2.090	54.21	1.515
5160	2838	a	0.254	0.2778	0.984	30.77	0.658
5160	2838	b	0.252	0.2763	1.231	42.26	0.783
5161	2838.55	a	0.243	0.2794	1.063	41.87	0.619
5161	2838.55	b	0.255	0.2798	1.110	41.30	0.672
5164	2840.2	a	0.270	0.3034	1.501	67.72	0.783
5164	2840.2	b	0.276	0.3053	1.240	51.67	0.692
5165	2840.75	a	0.290	0.2769	1.226	54.12	0.652
5165	2840.75	b	0.258	0.2825	1.088	45.58	0.605
5174	2845.7	a	0.257	0.2878	1.223	44.94	0.747
5174	2845.7	b	0.285	0.2844	1.089	35.45	0.713
5241	2882.55	a	0.400	0.4512	1.679	4.72	1.629
5241	2882.55	b	0.393	0.4542	1.659	3.26	1.624
5423	2982.65	a	0.362	0.3689	1.786	31.55	1.452
5423	2982.65	b	0.344	0.3731	1.760	30.43	1.437

Tableau 1

Série de mesures de $\delta^{15}\text{N}$ corrigé de la linéarité ($\delta^{15}\text{N}$), $\delta^{15}\text{N}$ corrigé de la linéarité, de la teneur en masse 44, de la teneur en masse 32 et de la calibration par rapport à l'air atmosphérique ($\delta^{15}\text{N}_{\text{corr}}$), $\delta^{18}\text{O}$ brute ($\delta^{18}\text{O}$), $\delta_{28/32}$ mesuré par interférences de masse et $\delta^{18}\text{O}$ corrigé du rapport 28/32 et de la calibration sur l'air atmosphérique ($\delta^{18}\text{O}_{\text{corr}}$) effectuées sur la partie profonde du forage de GRIP.

Pour les mesures de $\delta^{18}\text{O}$, nous obtenons une précision de 0,015 ‰ pour des échantillons de bonne qualité [Landais et al., 2003b] et 0,025 ‰ avec de la glace plus ancienne [Landais et al., 2003a] ce qui est une nette amélioration par rapport aux 0,05‰ obtenus au laboratoire quelques années auparavant [Chappellaz et al., 1997 ; Malaizé, 1998]. Cependant, des résultats originaux concernant les mesures de $\delta^{18}\text{O}$ illustrent les limites de notre technique pour des échantillons de glace mal conservés.

La première série de données constitue une partie des mesures en $\delta^{15}\text{N}$, $\delta^{15}\text{N}_{\text{corr}}$, $\delta^{18}\text{O}$, $\delta_{28/32}$ et $\delta^{18}\text{O}_{\text{corrN}_2}$ (tableau 1) utilisées pour l'article de Landais et al., [2003a]. Les échantillons de glace proviennent des 300 mètres du fond d'une carotte Groenlandaise (GRIP) dont le forage a été achevé en 1992. Depuis 1992, la glace a été conservée à -20°C . Dans cet article, le problème de la mauvaise conservation des échantillons était évoqué en suggérant une perte d'oxygène gazeux dans la glace mais le sujet étant une reconstruction paléoclimatique, le problème n'avait pas été étudié plus avant. Le tableau 1 montre pour chaque niveau de profondeur deux échantillons de glace sur lesquels ont été mesurés les isotopes de l'oxygène et de l'azote. Les deux échantillons ont sensiblement la même taille et ont été découpés à la même profondeur. On a pris soin d'enlever 3 à 5 mm de glace sur la partie extérieure de la carotte pour se prémunir des problèmes de perte de gaz. Cependant l'observation des résultats choisis parmi les plus représentatifs montre que des problèmes subsistent sur la mesure de $\delta^{18}\text{O}$.

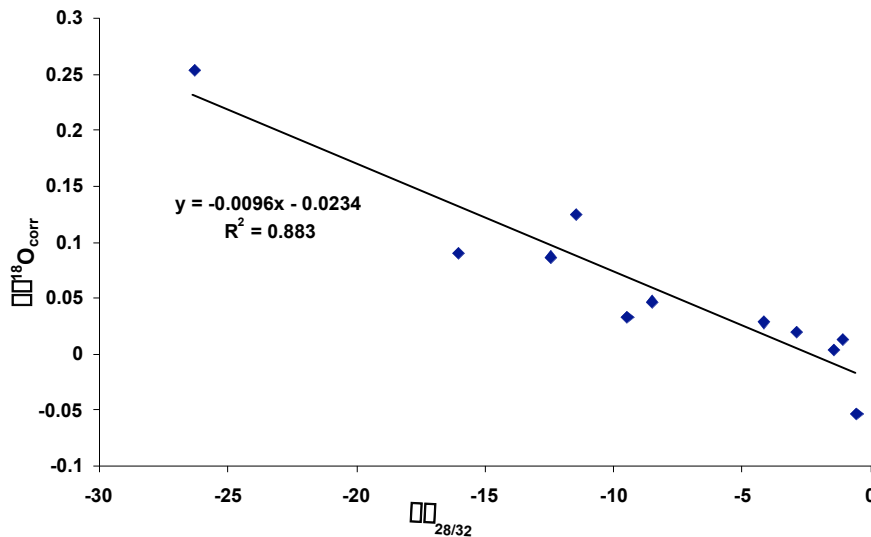


Figure 6
Evolution de la différence $\delta^{18}\text{O}$ en fonction de la différence $\delta_{28/32}$ sur des échantillons prélevés au fond de la carotte groenlandaise de GRIP. Les différences sont calculées entre des échantillons de même profondeur. Une régression linéaire (méthode des moindres carrés) a été effectuée.

La reproductibilité des mesures de $\delta^{15}\text{N}$ est excellente et les corrections sont très appropriées puisque l'écart type diminue très notablement entre les valeurs brutes (0.0112‰) et les valeurs corrigées (0.0023‰). En revanche, l'écart type reste important pour les données $\delta^{18}\text{O}$ même après correction de l'influence dans la source du spectromètre de masse du rapport N_2/O_2 (0.112‰ avant correction, 0.048‰ après correction). Il est facile de remarquer que l'écart entre deux valeurs de $\delta^{18}\text{O}$ à une même profondeur augmente si la différence entre les teneurs $\delta_{28/32}$ augmente. Un fractionnement additionnel sur l'oxygène est donc très certainement associé à la variation de $\delta_{28/32}$: la figure 7 illustre la très bonne corrélation entre l'évolution des deux différences $\delta^{18}\text{O}_{\text{corr}}$ et $\delta_{28/32}$. Ce fractionnement n'est pas lié au spectromètre de masse (la correction pour le rapport N_2/O_2 est stable et connue dans cette gamme de $\delta_{28/32}$) ni à la méthode

d'extraction (plusieurs techniques utilisées). Les valeurs $\delta_{28/32}$ sont relativement élevées dans la glace analysée ici ; des mesures effectuées directement à la suite de celles présentées ici dans de la glace forée 2 mois avant analyse (forage de NorthGRIP au Groenland, 300km au nord de GRIP) ont donné des valeurs de $\delta_{28/32}$ de l'ordre de 8‰ (tableau 2) à une profondeur comparable (100 m au-dessus du socle rocheux) à celle correspondant aux échantillons analysés sur le forage de GRIP. Il semble donc que les valeurs extrêmes et dispersées de $\delta_{28/32}$ et par conséquent les variations importantes sur le $\delta^{18}\text{O}$ soient liées à la conservation de la glace.

Des valeurs $\delta_{28/32}$ de l'ordre de 8‰ sont tout à fait compatibles avec les processus de fermeture des pores à la base du névé. En effet, des mesures du rapport O_2/N_2 dans le névé [Battle et al., 1996] montrent que l'oxygène est préférentiellement exclu des pores en cours de fermeture donnant naissance à des valeurs $\delta_{28/32}$ négatives dans l'air à la base du névé en accord avec une valeur de 8‰ dans les bulles fermées [Battle et al., 1996]. Les valeurs de l'ordre de 30 à 50‰ sont plus difficilement explicables. Bender et al. [1995] suggèrent une perte préférentielle de dioxygène, au diamètre moléculaire plus faible que le diazote, après le forage dans de la glace conservée à une température trop importante ou provenant d'une profondeur importante à laquelle la température dans le trou de forage avoisine les -10°C . La deuxième explication est difficilement défendable car les échantillons provenant du forage récent de NorthGRIP ont des valeurs $\delta_{28/32}$ faibles (tableau 2). La première explication est très tentante mais il reste difficile d'expliquer pourquoi les échantillons à une profondeur de 2882,55 m (n° 5241) dans notre série de données ont des valeurs $\delta_{28/32}$ de l'ordre de 4‰ alors que les conditions de conservations étaient exactement les mêmes que pour les échantillons voisins.

numéro bag	profondeur	rep	$\delta^{15}\text{N}_{\text{corr}}$	$\delta^{18}\text{O}$	$\delta_{28/32}$	$\delta^{18}\text{O}_{\text{corr}}$
5454	2999.7	a	0.379	6.985	1.547	1.502
5454	2999.7	b	0.381	5.146	1.472	1.427
5364	2950.2	a	0.413	10.912	1.443	1.398
5364	2950.2	b	0.413	9.498	1.421	1.376
5414	2977.7	a	0.411	7.453	1.448	1.324
5414	2977.7	b	0.408	6.155	1.434	1.323
5394	2966.7	a	0.378	6.594	1.349	1.234
5394	2966.7	b	0.383	8.514	1.443	1.308

Tableau 2

Série de mesures de $\delta^{15}\text{N}$ corrigé de la linéarité, de la teneur en masse 44, de la teneur en masse 32 et de la calibration par rapport à l'air atmosphérique ($\delta^{15}\text{N}_{\text{corr}}$), $\delta^{18}\text{O}$ brute ($\delta^{18}\text{O}$), $\delta_{28/32}$ mesuré par interférences de masse et $\delta^{18}\text{O}$ corrigé du rapport 28/32 et de la calibration par rapport à l'air atmosphérique ($\delta^{18}\text{O}_{\text{corr}}$) effectuées sur la partie profonde du forage de NorthGRIP.

Nous avons entrepris une courte série de mesures pour confirmer ou infirmer la perte d'oxygène de la glace. Pour cela, nous avons utilisé un échantillon du fond du forage de GRIP à 2803 m de profondeur. Cet échantillon a été coupé en 4 morceaux de 4 mm de largeur à profondeurs égales comme montré dans le schéma figure 7 après avoir retiré 1 mm sur chaque face le long de l'axe de forage et 5 mm perpendiculairement à cet axe. Nous voulons ainsi étudier la perte d'oxygène du cœur vers l'extérieur de la carotte. Le morceau 1 correspond à la périphérie de la carotte (découpage au carottier) et le morceau 4 correspond à la périphérie du morceau de carotte coupé en 1992 sur le terrain (découpage à la scie). Les résultats de l'analyse sont présentés tableau 3 et montrent effectivement une perte d'oxygène importante à la périphérie de la glace ($\delta_{28/32}$ élevé) associé à un fractionnement en oxygène ($\delta^{18}\text{O}$ plus important). Le $\delta^{15}\text{N}$

n'est pas affecté par ce processus en accord avec l'étude de Caillon et al. (2001b).

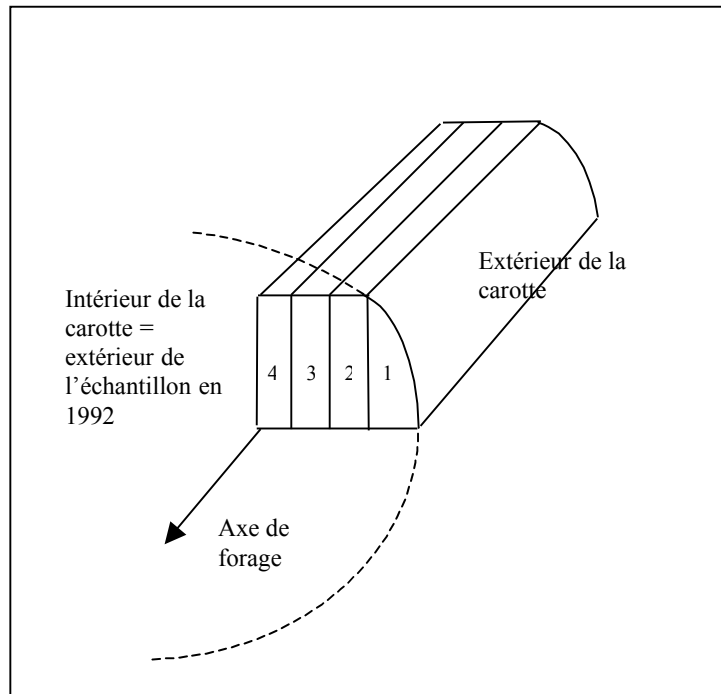


Figure 7

Plan de découpe d'un échantillon (du cœur à la périphérie) prélevé dans le fond de la carotte de GRIP pour étudier la perte de gaz dans la glace mal conservée.

morceau	$\delta^{15}\text{N}_{\text{corr}}$	$\delta_{28/32}$	$\delta^{18}\text{O}_{\text{corr}}$
1	0.326	33.89	1.304
2	0.329	21.05	1.239
3	0.319	21.32	1.21
4	0.325	25.31	1.253

Tableau 3

Série de mesures de $\delta^{15}\text{N}$ corrigé ($\delta^{15}\text{N}_{\text{corr}}$), $\delta^{18}\text{O}$ corrigé du rapport 28/32, $\delta_{28/32}$ mesuré par interférences de masse et $\delta^{18}\text{O}$ corrigé du rapport 28/32 ($\delta^{18}\text{O}_{\text{corr}}$) effectuées sur 4 échantillons à la même profondeur suivant le plan de découpe de la figure 7 dans la partie profonde du forage de GRIP.

Finalement, même si quelques valeurs faibles de $\delta_{28/32}$ dans de la glace ancienne sont difficiles à justifier, il semble qu'il y ait une perte préférentielle d'oxygène lors de la conservation à long terme de la glace qui affecte la teneur en $\delta^{18}\text{O}$. Analyser l'échantillon à 1 cm de la périphérie de la carotte est sans doute une solution (si la quantité de glace disponible est suffisante) pour les carottes forées depuis un certain temps et dont les conditions de conservation ne sont pas optimales. Dans le futur, il faudrait envisager d'améliorer cette conservation en diminuant la température des chambres froides comme suggéré par Uschida [2000] ou d'effectuer les analyses d'isotopes des gaz plus rapidement après le forage.

Conclusion.

Les études de paléoclimatologie nécessitent de mesurer les rapports isotopiques $^{15}\text{N}/^{14}\text{N}$, $^{40}\text{Ar}/^{36}\text{Ar}$, $^{18}\text{O}/^{16}\text{O}$ et $^{84}\text{Kr}/^{36}\text{Kr}$ avec une grande précision dans l'air piégé dans les glaces polaires. En s'inspirant du dispositif expérimental de Jeff Severinghaus au SCRIPPS, nous avons mis au point une méthode permettant d'obtenir une précision de 0,006‰, 0,015‰, 0,020‰ et 1‰ pour les mesures de $\delta^{15}\text{N}$, $\delta^{18}\text{O}$, $\delta^{40}\text{Ar}$ et $\delta^{84}\text{Kr}/^{36}\text{Ar}$. Pour la mesure conjointe de $\delta^{15}\text{N}$ et $\delta^{18}\text{O}$, 10 g de

glace sont nécessaires et nous effectuons en général deux mesures par profondeur. Pour la mesure de ^{40}Ar et $^{84}\text{Kr}/^{36}\text{Ar}$, 40 g de glace sont nécessaires et le mode opératoire est modifié lors de la phase d'extraction pour détruire gaz interférents et ainsi réduire les corrections lors de la mesure au spectromètre de masse.

Des mesures de composition isotopique dans le névé permettent de comprendre les processus de fractionnement qui y ont lieu et illustrent l'intérêt de la mesure conjointe de ^{15}N et ^{40}Ar pour avoir accès aux variations de température en surface de la calotte de glace. Cependant, notre technique de mesures présentée ici est limitée par des problèmes liés à la conservation de la glace. En mesurant le rapport O_2/N_2 dans le gaz piégé dans la glace, nous avons pu mettre en évidence une perte de gaz (préférentiellement de l'oxygène au diamètre moléculaire plus faible) lors du stockage de la glace à -20°C . Cette perte de gaz n'influe apparemment pas sur la mesure de ^{15}N mais elle semble associée à un fractionnement pour l'oxygène. Cet effet limite notre précision analytique et, par conséquent, la qualité des reconstructions paléoclimatiques. Nos mesures suggèrent donc de nouvelles précautions à prendre dans le stockage de la glace pour l'analyse isotopique de l'air.

Notre technique peut désormais être appliquée à la reconstruction de variations de température dans le passé grâce à la connaissance des processus physiques dans le névé et des précautions à prendre dans l'utilisation de la glace.

Remerciements : Ce travail a été effectué au Laboratoire des Sciences du Climat et de l'Environnement (CEA : Commissariat à l'Energie Atomique et CNRS au sein du PNEDC : Programme National d'Etude de la Dynamique du Climat) dans le cadre de projets européens (CRYOSTAT : CRYOspheric STudies of Atmospheric Trends in stratospherically and radiatively important gases, EVK2-2001-00116 ; POP : Pole Ocean Pole, EVK2-2000-22067).

Annexe 1 : détails de l'analyse au spectromètre de masse

^{15}N , ^{18}O :

Pour la mesure du ^{15}N et du ^{18}O , 1 centimètre cube d'air (dans les conditions standard de température et de pression, STP) est nécessaire ce qui correspond à 10 g de glace. La configuration de mesure du ^{15}N est la suivante : M_{28} , $R=3.10^8$ Ohms ; M_{29} $R=3.10^{10}$ Ohms.

Le gaz est d'abord introduit simultanément côté standard (ST : un aliquote de 1cc STP) et côté échantillon (SA : tout l'échantillon d'air extrait) dans les soufflets par détente; les vannes sont maintenues ouvertes deux minutes pour une bonne homogénéisation après la détente. Après fermeture des vannes d'introduction, les gaz sont introduits dans la source par l'intermédiaire des capillaires. Un centrage du pic sur la masse 28 est effectué (commande PEAKCENTER). Les soufflets sont alors comprimés grâce aux moteurs pas à pas puis à la main pour obtenir des deux côtés le voltage en masse 28 correspondant au meilleur compromis linéarité/sensibilité (section 2.3.a). Une valeur typique est de 2V pour 38 mbar de gaz dans les soufflets (40% de compression dans notre cas).

La mesure du ^{15}N se fait comme suit :

N2 SHORT : centrage du pic ; 4_ (mesure ST/mesure SA : 8 secondes entre chaque mesure, 8 secondes d'intégration)

N2 TEST : centrage du pic ; 8_ (mesure ST/mesure SA : 8 secondes entre chaque mesure, 8 secondes d'intégration)

N2 TEST : Idem

N2 TEST IM : centrage du pic ; 8_ (mesure ST/mesure SA : 8 secondes entre chaque mesure, 8

secondes d'intégration); mesures des masses d'interférence 28, 32, 44 et 18 pour ST et SA (centrage du pic ; 8 secondes entre chaque mesure, 8 secondes d'intégration).

Les temps d'intégration et d'attente ont été choisis pour optimiser au mieux temps de mesure et précision nécessaire. A cause d'un léger effet mémoire (sans doute inhérent au spectromètre de masse) lors du changement d'échantillon, la première séquence de mesures (N2 SHORT) n'est pas conservée pour le traitement des données et la composition ^{15}N brute est la moyenne des résultats des trois dernières séquences.

Sur le même échantillon, nous effectuons ensuite un changement de configuration pour mesurer ^{18}O ($M_{32} R=3.10^8$ Ohms, $M_{34} R=1.10^{11}$ Ohms). Le voltage de la masse 32 est réglé sur le meilleur compromis linéarité-sensibilité comme pour la mesure ^{15}N , typiquement 1V pour une pression de 50 mbar dans les soufflets. Aucun effet mémoire n'est visible après la mesure de ^{15}N . La mesure du ^{18}O est constituée de 2 séquences identiques :

O2 TEST : centrage du pic (2 fois) ; 8_(mesure ST/mesure SA : 16 secondes entre chaque mesure, 8 secondes d'intégration)

O2 TEST : Idem

La composition ^{18}O brute est la moyenne des résultats des deux séquences.

^{40}Ar , $^{84}\text{Kr}/^{36}\text{Ar}$:

Pour la mesure du ^{40}Ar et du $^{84}\text{Kr}/^{36}\text{Ar}$, 4 cc d'air STP sont nécessaires ce qui correspond à 40 g de glace. Le spectromètre de masse est d'abord réglé sur la configuration de l'argon ($M_{40} R=1.10^9$ Ohms, $M_{36} R=3.10^{11}$ Ohms) et les soufflets réglés pour avoir le voltage de la masse 36 sur le meilleur compromis linéarité-sensibilité (typiquement 1.1V à 36mbar). Un léger effet mémoire est visible entre chaque échantillon et la première séquence de mesures sera donc éliminée par la suite.

La séquence de mesures est la suivante :

AR SHORT : centrage du pic ;4_(mesure ST/mesure SA : 8 secondes entre chaque mesure, 8 secondes d'intégration)

AR TEST : centrage du pic ;16_(mesure ST/mesure SA : 8 secondes entre chaque mesure, 8 secondes d'intégration)

AR TEST : Idem

AR TEST IM : centrage du pic ;16_(mesure ST/mesure SA : 8 secondes entre chaque mesure, 8 secondes d'intégration) ; mesures des masses d'interférence 40, 29, 18 pour ST et SA (centrage du pic ; 8 secondes entre chaque mesure et 8 secondes d'intégration).

La composition ^{40}Ar brute est la moyenne des résultats des trois dernières séquences.

Pour la mesure du rapport Kr/Ar, les séquences de mesures ISODAT ne peuvent pas être utilisées car aucune configuration du spectromètre ne permet de recueillir la Masse 84 ($R=1.10^{12}$ Ohms) et la Masse 36 ($R=3.10^{11}$ Ohms) à la fois. On utilise le programme d'interférences de masse fonctionnant par peak jumping après avoir réglé la pression dans les soufflets pour avoir un signal de 2V sur la masse 36 (70 mbar). La méthode de mesures est directement inspirée de l'article de Severinghaus et al. [2003] et la précision obtenue à ce jour est de 1‰ (2 séquences).

La séquence de mesures est la suivante :

M_{84} SA: recherche du pic et centrage du pic ; 16 secondes d'intégration ($t=0$)

M_{84} ST : centrage du pic ; 16 secondes d'intégration ($t=68\text{s}$)

M_{36} SA : recherche du pic et centrage du pic ; 8 secondes d'intégration ($t=152\text{s}$)

M_{36} ST : centrage du pic ; 8 secondes d'intégration ($t=211\text{s}$)

M_{84} SA : recherche du pic et centrage du pic ;16 secondes d'intégration ($t=294\text{s}$)

$M_{84} ST$: centrage du pic ; 16 secondes d'intégration ($t=362s$)
 $M_{36} SA$: recherche du pic et centrage de pic ; 8 secondes d'intégration ($t=447s$)
 $M_{36} ST$: centrage du pic ; 8 secondes d'intégration ($t=506s$)
 $M_{84} SA$: recherche du pic et centrage du pic ; 16 secondes d'intégration ($t=590s$)
 $M_{84} ST$: centrage du pic ; 16 secondes d'intégration ($t=656s$)

Un traitement de données approprié est ensuite appliqué pour la composition $^{84}Kr/^{36}Ar$. Les voltages obtenus au cours de la séquence sont interpolés linéairement par rapport au temps pour pouvoir calculer la valeur de $^{84}Kr/^{36}Ar$ correspondant au temps de la troisième et de la septième mesure ; la moyenne des deux valeurs est ensuite calculée. Il est donc nécessaire de déterminer avec précision la durée de chaque étape de la séquence (les temps de référence sont donnés sur la séquence de mesures ci-dessus).

Annexe 2 : le traitement de données.

Les corrections sont très semblables pour l'analyse de ^{15}N , ^{18}O et ^{40}Ar . Nous allons détailler les corrections et calibrations appliquées à la mesure de ^{15}N et passerons ensuite rapidement sur les corrections appliquées aux mesures de ^{18}O et ^{40}Ar . A titre d'exemple, la précision analytique sur le ^{15}N peut être ramenée de 0,02% à 0,006% grâce aux corrections.

1-Correction pour la mesure de ^{15}N .

-Correction de linéarité :

Au début de chaque série de mesures, un réglage des paramètres de la source du spectromètre de masse permet de trouver un bon compromis linéarité/sensibilité. Nous sommes en effet amenés à diminuer sensiblement la sensibilité pour obtenir une linéarité satisfaisante. Nous estimons que la linéarité est satisfaisante quand la pente est inférieure à $0.3 \text{ } \%.V^{-1}$: le même gaz introduit dans les soufflets des deux côté du spectromètre de masse avec une différence de voltage de 100 mV doit avoir une valeur de ^{15}N inférieure à 0.03%. La difficulté est d'obtenir un réglage avec une linéarité satisfaisante pour la mesure de ^{15}N et de ^{18}O . Dans la pratique, en faisant varier le facteur d'extraction ionique en maintenant les autres réglages de source sur un niveau moyen, nous obtenons deux maxima d'intensité. La meilleure linéarité pour une sensibilité suffisante est obtenue sur le maximum secondaire. La sensibilité est ensuite améliorée en jouant sur les autres facteurs de source.

La pente $^{15}N/\Delta V$ n'est jamais nulle et peut créer un léger biais au cours de la mesure. Un léger déséquilibre de voltages entre les deux soufflets entraîne une erreur due à cette pente qui doit par conséquent être parfaitement connue pour effectuer une correction. Celle-ci est recalculée au moins une fois chaque semaine en créant un déséquilibre d'environ 100 mV ($\Delta V1$) entre les deux soufflets contenant le même gaz. Une séquence de 8 mesures est alors effectuée ($^{15}N_{\text{moyen}} = \text{déséquilibre}1$). De la même façon, le ^{15}N est mesuré pour un voltage identique des deux côtés ($^{15}N_{\text{moyen}} = \text{équilibre}$) et pour un déséquilibre opposé de l'ordre de -100mV ($\Delta V2$) : $^{15}N_{\text{moyen}} = \text{déséquilibre}2$. La pente de linéarité est donnée par :

$$P = \frac{1}{2} \left[\frac{\text{déséquilibre}1 - \text{équilibre}}{\Delta V1} + \frac{\text{déséquilibre}2 - \text{équilibre}}{\Delta V2} \right]$$

Pendant la séquence de mesures d'un échantillon, le déséquilibre de voltage est donné au début de chaque bloc de 8 mesures. Une interpolation linéaire par rapport au temps permet de connaître le déséquilibre ΔV au milieu de la séquence. La correction suivante est appliquée :

$\delta^{15}\text{N}_{\text{cor.lin}} = \delta^{15}\text{N}_{\text{mes}} - P \cdot \Delta V$ où $\delta^{15}\text{N}_{\text{mes}}$ est la moyenne des trois blocs de mesures.

Pour minimiser cette correction (de l'ordre de 0.005‰ au maximum), ΔV doit être le plus petit possible. Le gaz qui a la plus faible pression quand le soufflet est ouvert à son maximum est celui qui sera utilisé le plus vite lors des mesures successives. Au début de la séquence, le soufflet correspondant à ce dernier gaz est réglé à un voltage légèrement supérieur à l'autre afin qu'au milieu de la séquence, les voltages des deux côtés soient identiques. Il arrive cependant assez fréquemment que le spectromètre de masse soit suffisamment bien réglé pour que cette correction ne soit pas nécessaire.

-Interférences de masse:

Comme nous n'analysons pas des gaz purs, de nombreux effets d'interférence de masse ont lieu dans la source du spectromètre de masse. Nous allons détailler tous ces effets et donner leurs ordres de grandeur. Ces effets sont susceptibles d'être modifiés d'un filament à l'autre ou même d'un réglage à l'autre. Il faut cependant noter que nos corrections sont restées très proches en ordre de grandeur au cours des trois dernières années avec des réglages et des filaments de source différents.

- CO₂ :

À cause d'ionisation dans la source du spectromètre de masse, le CO₂ se transforme en CO⁺ de masse 28 ou 29 gênantes pour la mesure du $\delta^{15}\text{N}$. Pour corriger de cet effet, une calibration est effectuée avant chaque série de mesures et vérifiée une fois par mois. Pour plusieurs aliquotes de standard (au moins 3) enrichis de façons différentes en CO₂, $\delta^{15}\text{N}$ est mesuré en fonction de l'enrichissement en CO₂, exprimé par $\Delta_{44/28} = ((M_{44}/M_{28})_{\text{SA}} / (M_{44}/M_{28})_{\text{ST}} - 1) \cdot 1000$. Il a été vérifié que la relation $\delta^{15}\text{N} = f(\Delta_{44/28})$ était linéaire sur 15 points il y a trois ans ; nous nous contentons dorénavant de quatre points pour une correction linéaire. Les résultats de cette correction sont présentés tableau 4 et résultent en une relation $\delta^{15}\text{N}_{\text{corrCO}_2} = \delta^{15}\text{N}_{\text{corr.lin}} - 0.00016 \cdot \Delta_{44/28}$ ($R^2 = 0.9998$). L'ordre de grandeur de la correction est de +0,03‰ pour nos échantillons de glace. Cette correction a toujours été stable jusqu'à présent pour une série de mesures.

$\Delta_{44/28}$	$\delta^{15}\text{N}$
12	0.005
2261	0.343
4596	0.703
8889	1.3875

Tableau 4

Evolution du $\delta^{15}\text{N}$ du gaz standard en fonction de la quantité de masse 44 additionnelle (majoritairement du CO₂⁺) mesurée dans la source du spectromètre de masse par interférences de masse.

- O₂/N₂ :

Le rapport de masses des espèces prédominantes a une influence non négligeable sur l'efficacité d'ionisation de la source du spectromètre. C'est ainsi que la mesure de $\delta^{15}\text{N}$ du diazote dans l'air dépend du rapport O₂/N₂. De la même façon qu'on réussit à corriger $\delta^{15}\text{N}$ pour l'influence du CO₂ par une calibration préalable, on corrige $\delta^{15}\text{N}$ du rapport O₂/N₂ exprimé par $\Delta_{32/28} = ((M_{32}/M_{28})_{\text{SA}} / (M_{32}/M_{28})_{\text{ST}} - 1) \cdot 1000$. Comme pour la correction due au CO₂, on enrichit trois aliquotes de standard avec de l'oxygène commercial et on mesure $\delta^{15}\text{N} = f(\Delta_{32/28})$. La relation est linéaire dans la gamme de mesures qui nous intéresse. Les mesures du tableau 5 donnent la relation $\delta^{15}\text{N} = f(\Delta_{32/28})$. La correction est $\delta^{15}\text{N}_{\text{corrO}_2} = \delta^{15}\text{N}_{\text{corr.lin}} + 0.00019 \cdot \Delta_{32/28}$ ($R^2 = 0.9998$). Dans les échantillons de glace, la correction est de l'ordre de -0,015‰.

$\delta^{15}\text{N}$	$\delta^{15}\text{N}$
-1.2	0.003
480	-0.091
1155	-0.214
1370	-0.254

Tableau 5

Evolution du $\delta^{15}\text{N}$ du gaz standard en fonction de la quantité de masse 32 additionnelle (majoritairement du O_2^+) mesurée dans la source du spectromètre de masse par interférences de masse.

-Calibration par rapport à l'air atmosphérique.

Nos mesures s'expriment par rapport à un standard qui est l'air atmosphérique. Les mesures sont effectuées en routine en introduisant simultanément dans le spectromètre de masse un échantillon et un aliquote de standard (air atmosphérique sec prélevé en 1998 et conservé dans un bidon en inox pour azote et oxygène ; mélange commercial pour l'argon et le krypton). Pour parer à toute évolution possible de notre standard (micro-fuite, détentes successives), il est régulièrement calibré (au moins deux fois par semaine) par rapport à l'air atmosphérique actuel. L'air atmosphérique a une composition $\delta^{15}\text{N}$, $\delta^{18}\text{O}$, $\delta^{40}\text{Ar}$ et $\delta^{84}\text{Kr}/^{36}\text{Ar}$ constante à l'échelle de la dizaine d'années. Nos mesures de $\delta^{15}\text{N}$, $\delta^{18}\text{O}$, $\delta^{40}\text{Ar}$ et $\delta^{84}\text{Kr}/^{36}\text{Ar}$ seront donc exprimées finalement par rapport à l'air atmosphérique et non pas par rapport au standard conservé dans un bidon en inox même si pour $\delta^{15}\text{N}$ et $\delta^{18}\text{O}$, les valeurs du standard en bidon et de l'air atmosphérique sont très voisines.

Dans la pratique, pour les mesures de $\delta^{15}\text{N}$, 1 cc d'air atmosphérique STP est prélevé deux fois par semaine dans une ampoule en verre préalablement vidée. L'air est ensuite piégé dans un tube en inox par l'hélium liquide au travers d'un piège à eau (-100°C). La mesure de $\delta^{15}\text{N} = ((M_{29}/M_{28})_{\text{air}} / (M_{29}/M_{28})_{\text{ST}} - 1) \cdot 1000$ est ensuite effectuée au spectromètre de masse et les diverses corrections citées plus haut appliquées. Au bout d'une série de mesures (1 à 2 mois), nous disposons de nombreuses valeurs de $\delta^{15}\text{N}$ de l'air atmosphérique par rapport à notre standard. En traçant ce $\delta^{15}\text{N}$ en fonction du temps, il est possible de savoir si notre standard de mesure a évolué. Au cours des trois dernières années, aucune dérive n'a pu être notée au cours d'une série de mesures. Dans ce cas, nous prenons comme valeur du $\delta^{15}\text{N}_{\text{air/ST}}$ la moyenne de ces mesures, $\delta^{15}\text{N} = 0.019 \pm 0.005\text{‰}$ (voir tableau 6). Finalement, pour nos différents échantillons, la valeur $\delta^{15}\text{N}$ sera exprimée :

$$\delta^{15}\text{N}_{\text{échantillon}} = \delta^{15}\text{N}_{\text{corr}} - \delta^{15}\text{N}_{\text{air/ST}}$$

où $\delta^{15}\text{N}_{\text{corr}}$ prend en compte les corrections liées à la pente de linéarité, à la teneur en CO_2 et au rapport O_2/N_2 de l'échantillon.

date	$\delta^{15}\text{N}$	$\delta^{18}\text{O}$
21-mai	-0.022	-0.047
21-mai	-0.017	-0.040
24-mai	-0.023	-0.048
30-mai	-0.014	-0.068
03-juin	-0.010	-0.054
11-juin	-0.010	-0.052
14-juin	-0.024	-0.055
18-juin	-0.013	-0.043
21-juin	-0.026	-0.032
25-juin	-0.029	-0.055
27-juin	-0.017	-0.033
01-juil	-0.025	-0.041
01-juil	-0.024	-0.057
04-juil	-0.014	-0.044
09-juil	-0.016	-0.040
moyenne	-0.019±0.005	-0.047±0.0097

Tableau 6

Valeurs de $\delta^{15}\text{N}$ et $\delta^{18}\text{O}$ pour de l'air atmosphérique sec pendant une série de mesures.

2-Corrections et calibration pour la mesure de $\delta^{18}\text{O}$.

-Linéarité.

Une correction similaire à celle effectuée pour $\delta^{15}\text{N}$ peut-être effectuée. Cependant, au cours des trois dernières années, les réglages effectués ont permis d'obtenir une excellente linéarité pour la mesure de $\delta^{18}\text{O}$ ce qui nous permet de nous affranchir de cette correction.

-Interférences de masse :

La présence de CO_2 dans la source du spectromètre de masse n'influe pas sur la mesure de $\delta^{18}\text{O}$. En revanche, le rapport des gaz N_2/O_2 a une influence très notable. Avant chaque série de mesures et chaque semaine pendant les mesures, on mesure l'influence du rapport N_2/O_2 ($\delta_{28/32} = ((M_{28}/M_{32})_{\text{SA}} / (M_{28}/M_{32})_{\text{ST}} - 1) \cdot 1000$) sur le $\delta^{18}\text{O}$ en enrichissant le standard de mesure avec 5, 10 et 15% de diazote commercial (voir tableau 7). La correction est alors : $\delta^{18}\text{O}_{\text{corr}} = \delta^{18}\text{O}_{\text{mes}} - 0.01069 \cdot \delta_{28/32}$ ($R^2 = 0.9996$). Cette correction est toujours restée constante pendant une série de mesures.

La perte de gaz pour l'air piégé dans la glace entraîne un rapport $\delta_{28/32}$ assez élevé pour nos échantillons (15 à 50‰). La correction associée est donc très importante et c'est la raison majeure qui limite notre précision analytique sur la mesure de $\delta^{18}\text{O}$.

enrichissement N_2	$\delta_{28/32}$	$\delta^{18}\text{O}$
0%	1.765	0.012
5%	63.1	0.632
10%	124.6	1.298
15%	188.5	2.004

Tableau 7

Evolution du $\delta^{18}\text{O}$ du gaz standard en fonction de la quantité de masse 28 additionnelle (majoritairement du N_2^+) mesurée dans la source du spectromètre de masse par interférences de masse.

-Calibration par rapport à l'air atmosphérique.

La calibration par rapport à l'air atmosphérique est effectuée à la suite de celle pour le $\delta^{15}\text{N}$ sur le même échantillon d'air atmosphérique (tableau 6). Au final, les valeurs $\delta^{18}\text{O}$ de nos échantillons sont exprimées par :

$\delta^{18}\text{O} = \delta^{18}\text{O}_{\text{corr}} - \delta^{18}\text{O}_{\text{air/ST}}$ où $\delta^{18}\text{O}_{\text{corr}}$ représente la valeur mesurée corrigée du rapport N_2/O_2 .

3-Correction et calibration pour la mesure de $\delta^{40}\text{Ar}$

-Linéarité.

Une correction similaire à celle effectuée pour $\delta^{15}\text{N}$ est effectuée. Le temps de mesure étant assez important pour la mesure précise de $\delta^{40}\text{Ar}$, cette correction se révèle très importante et doit être vérifiée chaque semaine. Pour notre dernière série de mesures, la correction était :

$\delta^{40}\text{Ar}_{\text{corr.lin}} = \delta^{40}\text{Ar}_{\text{mesuré}} - 2 \cdot \Delta V$ avec ΔV toujours inférieur à 0.01 V.

-Interférences de masse.

Lors de la préparation de l'échantillon, le getter adsorbe tous les gaz interférents (N_2 , O_2 , CO_2 , CO , H_2 ,...). Cependant, pour avoir une pression suffisante dans les soufflets, du diazote commercial est ajouté dans un rapport 10/1 lors de la phase d'extraction. Ce rapport est contrôlé par la jauge baratron mais à cause d'erreurs d'arrondi, il ne peut pas être parfaitement précis ; Il subsiste donc une petite incertitude sur la teneur en N_2 qui influe sur la mesure de $\delta^{40}\text{Ar}$. L'influence de N_2 sur $\delta^{40}\text{Ar}$ est prise en compte en estimant une correction tous les mois pendant la période de mesures. Comme pour les autres corrections dues aux masses d'interférence, un aliquote de standard est enrichi en diazote et cet aliquote enrichi est mesuré par rapport au standard. Typiquement la correction est de l'ordre $\delta^{40}\text{Ar}_{\text{corrN}_2} = \delta^{40}\text{Ar}_{\text{corr.lin}} + 0.0009 \cdot \delta_{28/40}$ ($R^2=0.9995$). Avec une teneur typique $\delta_{28/40} = ((M_{28}/M_{40})_{\text{SA}} / (M_{28}/M_{40})_{\text{ST}} - 1) \cdot 1000$ de $\pm 3\text{‰}$ dans les échantillons d'air analysés.

-Calibration par rapport à l'air atmosphérique.

La calibration par rapport à l'air atmosphérique est effectuée deux fois par semaine. 4cc d'air atmosphérique STP sont prélevés dans une ampoule en verre préalablement vidée. L'air est piégé dans l'hélium liquide à travers un piège à eau et ensuite exposé au getter pour éliminer les gaz interférents. Finalement on ajoute du N_2 dans un rapport 10/1 et le $\delta^{40}\text{Ar}$ de l'air atmosphérique est mesuré par rapport au standard de mesure. La calibration pour la mesure du $\delta_{\text{Kr/Ar}}$ est effectuée sur le même gaz.

References :

Battle, M., M. Bender, T. Sowers, P.P. Tans, J.H. Butler, J.W. Elkins, J.T. Ellis, T. Conway, N. Zhang, P. Lang, and A.D. Clarke, Atmospheric gas concentration over the past century measured in air from firn at the South Pole, *Nature*, 383, 231-235, 1996.

Bender, M., T. Sowers, and L.D. Labeyrie, The Dole effect and its variation during the last 130,000 years as measured in the Vostok core, *Glob. Biog. Cycles*, 8 (3), 363-376, 1994.

Bender, M., T. Sowers, and V. Lipenkov, On the concentrations of O_2 , N_2 and Ar in trapped gases from ice cores, *Journal of Geophysical Research*, 100 (D9), 18,651-18,660, 1995.

Caillon, N., J. Severinghaus, J.M. Barnola, J. Chappellaz, J. Jouzel, and F. Parrenin, Estimation of temperature change and gas age - ice age difference, 108 Kyr BP, at Vostok, Antarctica, *J.Geophys.Res.*, 106 (D23), 31,893-31,901, 2001a.

Caillon, N., J. Severinghaus, J. Chappellaz, J. Jouzel, and V. Masson-Delmotte, Impact of refrigeration temperature history on $\delta^{15}\text{N}$ of air bubbles trapped in polar ice samples, *Notes des Activités instrumentales IPSL* (14), 2001b.

Caillon, N., J.P. Severinghaus, J. Jouzel, J.-M. Barnola, J. Kang, and V.Y. Lipenkov, Timing of Atmospheric CO_2 and Antarctic Temperature Changes Across Termination III, *Science*, 299, 1728-1731, 2003.

Chappellaz, J., E. Brook, T. Blunier, and B. Malaizé, CH_4 and $\delta^{18}\text{O}$ of O_2 records from Greenland ice : A clue for stratigraphic disturbance in the bottom part of the Greenland Ice Core Project and the Greenland Ice Sheet Project 2 ice-cores, *J.Geophys.Res.*, 102 (C12), 26547-26557, 1997.

Cuffey, K.M., and F. Vimeux, Covariation of carbon dioxide and temperature from the Vostok ice core after deuterium-excess correction, *Nature*, 412 (2 august 2001), 523-527, 2001.

Dahl-Jensen, D., K. Mosegaard, G.D. Gunderstrup, G.D. Clow, S.J. Johnsen, A.W. Hansen, and N. Balling, Past temperatures directly from the Greenland ice sheet, *science*, 282, 268-271, 1998.

Dansgaard, W., S.J. Johnsen, H.B. Clausen, D. Dahl-Jensen, N.S. Gunderstrup, C.U. Hammer, J.P. Steffensen, A. Sveinbjörnsdottir, J. Jouzel, and G. Bond, Evidence for general instability of past climate from a 250-kyr ice-core record., *Nature*, 364, 218-220, 1993.

Goujon, C., J.-M. Barnola, and C. Ritz, Modeling the densification of polar firn including heat diffusion : Application to close-off characteristics and gas isotopic fractionation for Antarctica and Greenland sites., *J. Geophys. Res.*, in press, 2003.

Grachev, A.M., and J.P. Severinghaus, Determining the Thermal Diffusion Factor for $^{40}\text{Ar}/^{36}\text{Ar}$ in Air to Aid Paleoreconstruction of Abrupt Climate Change, *The Journal of Physical Chemistry*, 107 (A2003), 4636-4642, 2003a.

Grachev, A.M., and J.P. Severinghaus, Laboratory determination of thermal diffusion constants for $^{29}\text{N}_2/^{28}\text{N}_2$ in air at temperature from -60 to 0°C for reconstruction of magnitudes of abrupt climatic changes using the ice core fossil-air paleothermometer, *Geochimica et cosmochimica acta*, 67 (3), 2003b.

Hoffmann, G., J. Jouzel, and S. Johnsen, Deuterium excess records from central Greenland over the last millenium : Hints of a North Atlantic signal during the Little Ice Age, *Journal of Geophysical Research*, 106 (D13), 14.256-14.274, 2001.

Krinner, G., C. Genthon, and J. Jouzel, GCM analysis of local influences on ice core d signals, *Geophys. Res. Lett.*, 24 (22), 2825-2828, 1997.

Landais, A., J. Chappellaz, M.J. Delmotte, J. Jouzel, T. Blunier, C. Bourg, C. Caillon, S. Cherrier, B. Malaizé, V. Masson-Delmotte, D. Raynaud, J. Schwander, and J.P. Steffensen, A tentative reconstruction of the last interglacial and glacial inception in Greenland based on new gas measurements in the Greenland Ice Core Project (GRIP) ice core, *J. Geophys. Res.*, 108, in press, 2003a.

Landais, A., J.M. Barnola, C. Goujon, J. Jouzel, C. Caillon, J. Chappellaz, and S. Johnsen, Quantification of surface temperature changes during rapid climatic events 18-20 from air isotopic measurements in NorthGRIP ice and precise phasing with CH₄ variations, in *EGS-AGU*, edited by EOS, Nice, 2003b.

Lang, C., M. Leuenberger, J. Schwander, and S. Johnsen, 16°C rapid temperature variation in central Greenland 70,000 years ago, *Science*, 286 (5441), 934-937, 1999.

Leuenberger, M., C. Lang, and J. Schwander, Delta¹⁵N measurements as a calibration tool for the paleothermometer and gas-ice age differences: A case study for the 8200 B.P. event on GRIP ice, *J. Geophys. Res.*, 104 (D18), 22,163-22,170, 1999.

Malaizé, B., Analyse isotopique de l'oxygène de l'air piégé dans les glaces de l'Antarctique et du Groenland : Corrélation inter-hémisphérique et Effet Dole, thèse de doctorat thesis, Paris 6, 1998.

Petit, J.R., J. Jouzel, D. Raynaud, N.I. Barkov, J.M. Barnola, I. Basile, M. Bender, J. Chappellaz, M. Davis, G. Delaygue, M. Delmotte, V.M. Kotlyakov, C. Lorius, L. Pepin, C. Ritz, E. Saltzman, and M. Stievenard, Climate and atmospheric history of the past 420,000 years from the Vostok ice core, Antarctica, *Nature*, 399, 429-436, 1999.

Schwander, J., T. Sowers, J.M. Barnola, T. Blunier, A. Fuchs, and B. Malaizé, Age scale of the air in the summit ice: implication for glacial-interglacial temperature change, *Journal of geophysical research*, 102 (D16), 19,483-19,493, 1997.

Severinghaus, J., T. Sowers, E. Brook, R. Alley, and M. Bender, Timing of abrupt climate change at the end of the Younger Dryas interval from thermally fractionated gases in polar ice., *Nature*, 391, 141-146, 1998.

Severinghaus, J.P., and J. Brook, Abrupt climate change at the end of the last glacial period inferred from trapped air in polar ice, *Science*, 286 (5441), 930-934, 1999.

Severinghaus, J.P., A. Grachev, and M. Battle, Thermal fractionation of air in polar firn by seasonal temperature gradients, *Geochemistry, Geophysics, Geosystems*, 2, Paper number 2000GC000146, 2001.

Severinghaus, J.P., A. Gratchev, B. Luz, and N. Caillon, A method for precise measurement of argon 40/36 and krypton/argon ratios in trapped air in polar ice with application to past firn

thickness and abrupt climate change in Greenland and at Siple Dome, Antarctica, *Geochimica et Cosmochimica Acta*, 67 (3), 325-343, 2003.

Sowers, T., M. Bender, D. Raynaud, Y.S. Korotkevich, and J. Orchado, The $d^{18}\text{O}$ of atmospheric O_2 from air inclusions in the Vostok ice core : timing of CO_2 and ice volume change during the penultimate deglaciation, *Paleoceanog.*, 6 (6), 669-696, 1991.

Sowers, T.A., M.L. Bender, and D. Raynaud, Elemental and isotopic composition of occluded O_2 and N_2 in polar ice, *J.Geophys.Res.*, 94 (D4), 5137-5150, 1989.

Staudacher, T., and C.J. and Allegre, Terrestrial xenology, *Earth Planet. Sci. Lett.*, 60, 389-406, 1982.

Stenni, B., V. Masson-Delmotte, S. Johnsen, J. Jouzel, A. Longinelli, E. Monnin, R. R., and E. Selmo, An oceanic cold reversal during the last deglaciation, *science*, 293, 2074-2077, 2001.

Uchida, T., and T. Hondoh, Laboratory studies on air-hydrate crystals, in *Physics of Ice Core Records*, edited by T. Hondoh, pp. 423-457, Hokkaido University Press, Sapporo, 2000.

Vimeux, F., K.M. Cuffey, and J. Jouzel, New insights into Southern Hemisphere temperature changes from Vostok ice cores using deuterium excess correction, *Earth and Planetary Science Letters*, 203, 829-843, 2002.

Contact : **Jean Jouzel**, Directeur de l'IPSL

<p>Présentation de l'IPSL :</p> <ul style="list-style-type: none"> • L'Institut Pierre-Simon Laplace (IPSL) est une fédération de recherche qui regroupe six laboratoires en région francilienne (CETP, LBCM, LSCE, LMD, LODYC, SA). • L'IPSL est sous la tutelle conjointe du Centre National de la Recherche Scientifique, des Universités Pierre et Marie Curie et Versailles Saint-Quentin, du Commissariat à l'Energie Atomique, de l'Institut de Recherche pour le Développement, de l'Ecole Normale Supérieure et de l'Ecole Polytechnique. • L'IPSL remplit une triple mission de recherche, d'enseignement et de service d'observation. L'étude des différentes composantes de l'environnement terrestre (océan, atmosphère, biosphère, cryosphère, surfaces continentales) constitue l'objectif central de recherche de l'IPSL. Cette étude va de l'échelle locale à l'échelle globale, elle concerne l'évolution passée et future de la planète Terre, l'étude de l'environnement ionisé de la Terre et celle des environnements planétaires. Elle se fonde sur une approche incluant développements expérimentaux, observation et modélisation. • L'IPSL et ses laboratoires sont rattachés aux Ecoles Doctorales "Sciences de l'Environnement" et "Astrophysique" d'Ile-de-France. 	<p><i>IPSL overview :</i></p> <ul style="list-style-type: none"> • <i>The Institut Pierre-Simon Laplace (IPSL) is a federative research institute that gathers six laboratories in the Paris area (CETP, LBCM, LSCE, LMD, LODYC, SA).</i> • <i>IPSL is under the joint tutorship of CNRS (France's major basic-research organization), CEA (France's atomic energy research center), IRD (France's cooperative research and development agency) and France's four leading institutions of higher learning in the sciences : University Pierre et Marie Curie, University Versailles Saint-Quentin, Ecole Normale Supérieure and Ecole Polytechnique.</i> • <i>The missions of IPSL include research, teaching and scientific monitoring. The research programmes conducted within the Institute include the study of the main components of the Earth's environment from the local to the global scale (ocean, atmosphere, biosphere, cryosphere, continental surfaces). These research concern the past and future evolution of the planet Earth, the study of the ionised environment of the Earth and of planetary atmospheres in the solar system. These scientific activities are based on experimental developments, observation and modelling.</i> • <i>The Institut Pierre-Simon Laplace and its laboratories are part of the Graduate Schools "Environmental Sciences" and "Astrophysics" of Ile-de-France.</i>
<p>IPSL - UPMC Case 102 4, Place Jussieu 75252 Paris Cedex 05 - France</p>	<p>IPSL - UVSQ 23, rue du Refuge 78035 Versailles - France</p>

<http://www.ipsl.jussieu.fr>

<p>Laboratoires :</p> <ul style="list-style-type: none"> • Centre d'Etudes des Environnements Terrestre et Planétaires [CETP] • Laboratoire de Biochimie et Chimie Marines [LBCM] • Laboratoire des Sciences du Climat et de l'Environnement [LSCE] • Laboratoire de Météorologie Dynamique [LMD] • Laboratoire d'Océanographie Dynamique et de Climatologie [LODYC] • Service d'Aéronomie [SA] 	<p>http://www.cetp.ipsl.fr</p> <p>http://www-lsce.cea.fr http://www.lmd.jussieu.fr http://www.lodyc.jussieu.fr http://www.aero.jussieu.fr</p>
--	--