



HAL
open science

L'occupation humaine du Grand-Duché de Luxembourg à l'âge du Bronze Final: inventaire des sites et bilan de l'état de la documentation

Katinka Zipper

► **To cite this version:**

Katinka Zipper. L'occupation humaine du Grand-Duché de Luxembourg à l'âge du Bronze Final: inventaire des sites et bilan de l'état de la documentation. *Revue archéologique de l'Est*, 2017, 66, pp.75-111. hal-03262608

HAL Id: hal-03262608

<https://hal.science/hal-03262608>

Submitted on 16 Jun 2021

HAL is a multi-disciplinary open access archive for the deposit and dissemination of scientific research documents, whether they are published or not. The documents may come from teaching and research institutions in France or abroad, or from public or private research centers.

L'archive ouverte pluridisciplinaire **HAL**, est destinée au dépôt et à la diffusion de documents scientifiques de niveau recherche, publiés ou non, émanant des établissements d'enseignement et de recherche français ou étrangers, des laboratoires publics ou privés.

T. 66 | 2017

REVUE
ARCHÉOLOGIQUE
DE L'EST



Société Archéologique de l'Est

L'OCCUPATION HUMAINE DU GRAND-DUCHÉ DE LUXEMBOURG À L'ÂGE DU BRONZE FINAL : inventaire des sites et bilan de l'état de la documentation

Hommage à Raymond Waringo (1950-2003)

Katinka ZIPPER*

Mots-clés Âge du Bronze final, sites funéraires, habitats, grotte, céramique, Luxembourg.

Keywords Late Bronze Age, funeral sites, settlements, cave, ceramics, Luxembourg.

Schlagwörter Spätbronzezeit, Grabfunde, Siedlungen, Höhle, Keramik, Luxembourg.

Résumé Les recherches sur la fin de l'âge du Bronze au Luxembourg se sont pratiquement arrêtées avec la disparition du proto-historien R. Waringo en 2003. L'analyse et l'étude de nouveaux corpus céramiques issus de fouilles préventives du CNRA a mis en évidence la nécessité d'un bilan de la documentation. Cet article permet, pour la première fois, de recenser les sites de diverses natures (habitats, sépultures, grotte et abris rocheux) occupés à la fin de l'âge du Bronze sur le territoire luxembourgeois, ainsi que leur mobilier. La présentation des ensembles céramiques, en partie encore inédits, permet non seulement de compléter et actualiser l'état de la recherche, mais également une première approche typo-chronologique. Nos observations à partir du mobilier, corrélées à l'analyse de la documentation ancienne, permettent des comparaisons pertinentes avec les régions voisines. Des connexions chrono-culturelles se dessinent en particulier avec la Lorraine et l'Alsace en France, ainsi qu'avec la Sarre en Allemagne. De ce fait, ce travail fournit les premiers éléments pour une compréhension plus globale cherchant à définir les identités culturelles des sociétés occupant le territoire luxembourgeois.

Summary The researches about the Late Bronze Age in the Luxembourg practically became blurred with the disappearance of the protohistorian archeologist R. Waringo in 2003. The discovery of new ceramics stemming from preventive excavations realized by the CNRA raised the necessity of an assessment of the documentation. Leaving from there, our work consisted of an inventory of the funeral sites, the settlements and sites in caves and rocky shelter, among which some are still unpublished. The presentation of the associated ceramic allows to complete and to update the state of the research as well as a first typo-chronological approach. Our observations from the furniture, correlated with the old documentation, allow relevant comparisons with the nearby regions. Cultural connections take shape with the Lorraine and Alsace in France, as well as with the Saarland in Germany. Therefore, this work supplies the first elements for a more global understanding trying to define the cultural identities of societies occupying the Luxembourg territory during the Late Bronze age.

Zusammenfassung Die Forschungen zur späten Bronzezeit in Luxemburg sind mit dem Verschwinden des Vorgeschichtlers R. Waringo 2003 praktisch eingeschlafen. Die Entdeckung neuer Keramikfunde, durch Rettungsgrabungen des CNRA, legte die Notwendigkeit nahe den Forschungsstand neu aufzuarbeiten. Die vorliegende Arbeit soll nun erstmalig ein Inventar der bronzezeitlichen Fundplätze (Gräber, Siedlungen, Höhlen und Felsvorsprünge) präsentieren. Die dazugehörigen Keramikfunde sollen hierbei den aktuellen Forschungsstand ergänzen und aktualisieren, als auch einen Beitrag zu typochronologischen Überlegungen leisten. Unsere Beobachtungen ermöglichen zahlreiche Vergleiche mit den angrenzenden Regionen. Kulturelle Beziehungen zeichnen sich besonders mit Lothringen und dem Elsaß auf französischer Seite, sowie mit dem Saarland auf deutscher Seite ab. In diesem Sinne, liefert die hier vorliegende Arbeit einen ersten Beitrag zu Überlegungen kultureller Identität und Kulturdynamik vorgeschichtlicher Gesellschaften Luxemburgs am Ende der Bronzezeit.

* Chargée d'étude à Archeodunum SAS, Agence du Mont-Beuvray - UMR 6298 ARTEHIS - Doctorante en cotutelle à l'Université de Luxembourg et à l'Université de Franche-Comté. k.zipper@archeodunum.fr

INTRODUCTION

Le décès brutal en 2003 de Raymond Waringo, chercheur au Musée national d'Histoire et d'Art (MNHA), qui étudiait les collections de l'âge du Bronze et du premier âge du Fer du Grand-Duché du Luxembourg, a laissé un grand vide sur le plan humain et scientifique. Les recherches sur l'âge du Bronze au Grand-Duché du Luxembourg se sont pratiquement arrêtées avec sa disparition. Membre fondateur de la *Société préhistorique Luxembourgeoise*, créée en 1979, il travailla pour le Musée national du Luxembourg à partir de 1985 et jusqu'à son décès accidentel. Cependant, son activité d'archéologue-chercheur a débuté bien avant cette date et plusieurs sites ont été fouillés dans les années 1970 et 1980 sous sa direction, comme le site d'habitat de Peppange-*Keitzenberg*. Il a publié de nombreux articles dans des revues luxembourgeoises (*Hémécht*, *Bulletin de la Société préhistorique luxembourgeoise* entre autres), aussi bien sur les résultats de ses fouilles que sur les objets inédits des collections du musée luxembourgeois. Il a notamment repris les collections privées conservées au Musée national pour les étudier et en publier des parties, comme celle du docteur E. Graf (WARINGO, 1987) ou celle de l'archéologue amateur F. Schons (WARINGO, 1983). Ses travaux s'avèrent incontournables pour la compréhension de l'archéologie protohistorique du Grand-Duché. Il préparait un mémoire universitaire, intégrant toutes ses recherches sur les sites de l'âge du Bronze du Grand-Duché du Luxembourg et du bassin mosellan. Malheureusement, ce travail de recherche est resté inachevé. Le Luxembourg avait perdu son principal spécialiste pour ces périodes et il n'a pas été possible, par la suite, de recruter au sein des services de l'État, un spécialiste pouvant se charger de ce champ chronoculturel. Le MNHA a donc recherché des compétences scientifiques extérieures capables de prendre en charge l'étude du mobilier céramique de l'âge du Bronze et du premier âge du Fer. À ce titre, nous avons été contactées en 2009 par L. Brou, appartenant à l'époque à la section Préhistoire du MNHA, pour réaliser des travaux pour le compte de son administration. Céramologue ayant travaillé sur des corpus du nord-est de la France, germanophone de naissance maîtrisant la littérature sur la Protohistoire à l'est du Rhin, nous répondions au profil recherché par le MNHA. Depuis cette collaboration scientifique n'a pas cessé et nos travaux se concentrent depuis 2009 sur l'étude du mobilier céramique protohistorique du Grand-Duché de Luxembourg, issu de fouilles anciennes et des travaux d'archéologie préventive menées par le Centre national de Recherche archéologique (CNRA) du Grand-Duché du Luxembourg, créé en 2011. Nos études portent en priorité sur les ensembles céramiques protohistoriques récemment découverts, pour répondre aux besoins ponctuels du CNRA, tout en les intégrant dans des projets de recherche à l'échelle du territoire luxembourgeois. L'avancement de nos travaux et une meilleure connaissance des ensembles permettent de développer plus précisément les problématiques liées à la chronologie et d'effectuer des mises en parallèle avec des corpus extérieurs au Luxembourg. Au cours de nos recherches bibliographiques, nous avons rencontré les nombreux travaux de R. Waringo, qui a laissé derrière lui une documentation importante, même si une grande partie des sites étudiés restent totalement inédits.

Cet article constitue une synthèse des données actuellement disponibles pour documenter l'occupation humaine du Grand-Duché du Luxembourg à l'âge du Bronze final. Elle se base sur les travaux publiés et inédits de R. Waringo, auxquels ont été intégrés les résultats des nouveaux corpus que nous avons étudiés.

Le rassemblement de ces données, bien qu'hétérogènes, a permis pour la première fois d'établir un inventaire des sites occupés à la fin de l'âge du Bronze sur le territoire luxembourgeois (fig. 3). Nous ne prétendons pas ici à l'exhaustivité car certaines découvertes ponctuelles, issues en grande partie de prospections pedestres, n'ont pas été intégrées. À ce jour, seuls des résumés succincts pour cette période et sur les découvertes majeures existent (LE BRUN-RICALES *et alii*, 2005, p. 132-137). Partant de cet inventaire, l'objectif consistait à établir un bilan documentaire sur une sélection des principaux sites et à donner accès au mobilier encore inédit.

Trois degrés d'étude peuvent être déclinés en fonction de la documentation pour chacun :

- pour le premier degré, nous connaissons le nom et le lieu-dit du site ainsi que le mobilier découvert, sans informations plus détaillées sur le contexte des découvertes ; le mobilier figure sur une ou plusieurs planches et nous ne sommes pas retournée voir le mobilier ;

- le deuxième degré rassemble les sites étudiés et publiés par R. Waringo ou un autre chercheur contemporain ;

- le troisième degré correspond à un site fouillé récemment et étudié par nos soins. Dans ce dernier cas, nous possédons la totalité des données, à savoir : un plan du site, les dessins des structures ainsi que la totalité du mobilier découvert.

1. CONTEXTES GÉOLOGIQUE ET GÉOGRAPHIQUE

Le territoire du Grand-Duché de Luxembourg constitue, avec la Lorraine et la Sarre, une entité géographique conditionnée par deux cours d'eau principaux, la Sarre et la Moselle (fig. 1). Par sa situation géographique, ce territoire apparaît comme une région de contact, mais aussi de passage ouest/est.

Le Luxembourg est caractérisé par deux régions naturelles, géologiquement distinctes (fig. 1). Tout comme les Ardennes en Belgique, l'Eifel et le Hunsrück en Allemagne, l'Eisléck, au nord du Luxembourg, formé essentiellement de schistes plissés et datant de l'ère primaire (Paléozoïque), se présente comme un haut plateau dont l'altitude moyenne varie entre 450 et 500 m. Dans ses parties sud et est, les vallées sont étroites et fortement entaillées dans le socle schisteux. La roche affleure à de nombreux endroits sur des versants raides en y formant des éperons ou des falaises. Dans sa partie nord-ouest, dans l'aire de contact des bassins versants de la Meuse et de la Moselle, le haut plateau de l'Eisléck est seulement légèrement ondulé et les vallées y sont peu entaillées.

Le Gutland, au sud, est constitué de strates alternées dures et résistantes à l'altération avec d'autres tendres, peu résistantes. L'ensemble, daté de l'ère secondaire (Mésozoïque), montre un pendage général vers le sud-ouest avec un paysage de cuestas. La géomorphologie est caractérisée par quatre côtes à pente raide, formées par les roches dures et des replats à faible pente vers le sud, taillés dans les roches plus tendres. Les rivières ont fortement entaillé le grès de Luxembourg et les versants des vallées sont caractérisés par des falaises rocheuses souvent verticales. La région du Mullerthal en constitue un exemple typique et c'est là que sont localisées plusieurs grottes-diaclases (par exemple *Waldbillig-Karelslé*) occupées depuis la Préhistoire (LE BRUN-RICALES, 1993).

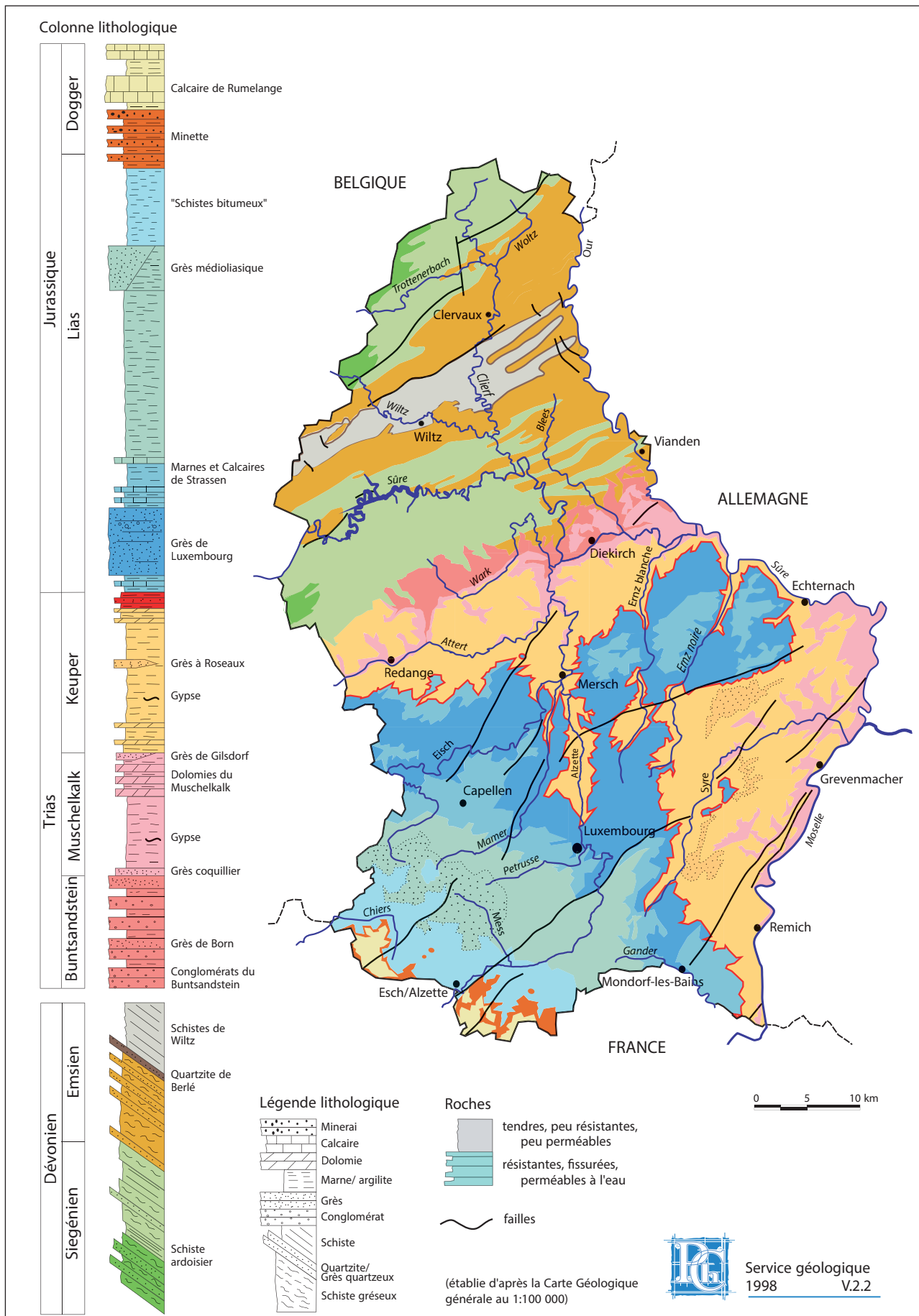


Fig. 1. Carte géologique du Grand-Duché de Luxembourg (carte géologique générale au 1 : 100 000 ; Service géologique 1998).

n° site	Commune	Lieu-dit	Type OP	Année fouille/ découverte	Nature site	Bibliographie	Datation
1	Altwies	Haed	découverte fortuite	1933	dépôt métallique	WARINGO, 1985	Hallstatt B3
2	Berdorf	Saint-Matthieu	fouille de sauvetage	1991	grotte diacalse	inédit, rapport Le Brun-Ricalens	Bronze D-Hallstatt A1
3	Berdorf	Fénnefer	fouille ancienne	1948	abri sous roche	BIVER, FRANÇOIS, 2014	Bronze final
4	Berdorf	Kalekapp I	fouille ancienne	1953	abri sous roche	HEUERTZ, 1969	Bronze final ?
5	Berdorf	Kalekapp II	fouille	1981 et 1982	abri sous roche	LEESCH, 1983	Bronze final
6	Bigelbach - Reisdorf	Supp			sépulture	WARINGO, 1988	Hallstatt A
7	Budersberg- Dudelange	Ponk	fouille	1983 et 1985	habitat de plaine	WARINGO, 1988	Bronze D-Hallstatt A1
8	Burmerange	Kiemheck	découverte fortuite	1958	sépulture isolé	WARINGO, 1988 ; LAMESCH, 1971	Bronze D-Hallstatt A1
9	Christnach	Immendelt	fouille ancienne	??	abri sous roche	HEUERTZ, 1969	âge du Bronze
10	Colmar-Berg	Karelshaff	??	1986	sépulture	inédit	Bronze D-Hallstatt A1
11	Consdorf- Schaedgen	Gebranteboesch	découverte fortuite	1985	nécropole	WARINGO, 1987	âge du Bronze final
12	Dalheim	Pëtzel	fouille	1985	habitat de plaine	inédit	Bronze D ?
13	Dudelange	Buedem	fouille	1986	habitat de plaine	inédit	Bronze D-Hallstatt A1
14	Frisange	Scheierfeld	fouille	1997	fosse d'habitat	inédit	Hallstatt A1/A2
15	Heisdorf				dépôt métallique	??	âge du Bronze
16	Hellange				habitat de plaine	??	âge du Bronze
17	Junglinster	Bèlebiere	fouille	1992	sépulture	WARINGO, 1993	Bronze D-Hallstatt A1
18	Kehlen	Schoenberg			habitat de plaine	??	âge du Bronze
19	Keispelt	Hobuch		1992-1993	nécropole	??	Brz moyen ??? + Brz final (RSFO)
20	Luxembourg				dépôt métallique	??	âge du Bronze
21	Luxembourg- Grossfeld	Roudecken	fouille	2011	habitat de plaine	inédit (rapport Zipper, 2013)	Hallstatt B2-B3
22	Marienthal	Mergendallerhaff			nécropole ?	inédit, classeur Waringo	à voir
23	Mompach	Behrweiler	fouilles anciennes	1912	nécropole	WARINGO, 1987 ; 1988	Hallstatt A2
24	Nommern	Lock	découverte fortuite	1980	sépulture ?	WARINGO, 1988 ; carte archéologique 12	Hallstatt A2/B1
25	Nospelt	Kreckelbiere	fouille	1971 ou 1972	habitat	WARINGO, 1981	Hallstatt A2-B
26	Peppange	Keitzenberg	fouille	1974-75	habitat de plaine	WARINGO, 1980 ; 1988	Hallstatt A1 ; Hallstatt A2
27	Remerschen	Klosbaam	fouille		nécropole	NICOLAS, LE BRUN- RICALENS, 2010	Hallstatt B1 et Hallstatt B2/3
28	Remerschen	Schengerwis	découverte fortuite (travaux de drainage)	1931 (année de découverte)	sépulture isolé	WARINGO, 1983 ; 1988	Hallstatt A1
29	Remich	Bois de Remich			nécropole	WARINGO, 1983A ; 1988 / WARINGO, 1992	Bronze D-Hallstatt A1 et Hallstatt A2
30	Schwebsange		?	?	habitat de plaine	?	?
31	Septfontaines	Groussebèsch			nécropole	Schaffner ???	Hallstatt A2-B1 ?
32	Fischbach	Stuppicht			abri sous roche	VALOTTEAU <i>et alii</i> , 2011	Bronze final
33	Waldbillig	"Heringerboesch"	fouille de sauvetage	1991-1992	grotte diacalse	inédit (rapport)	Bronze moyen / Brz final / LT A

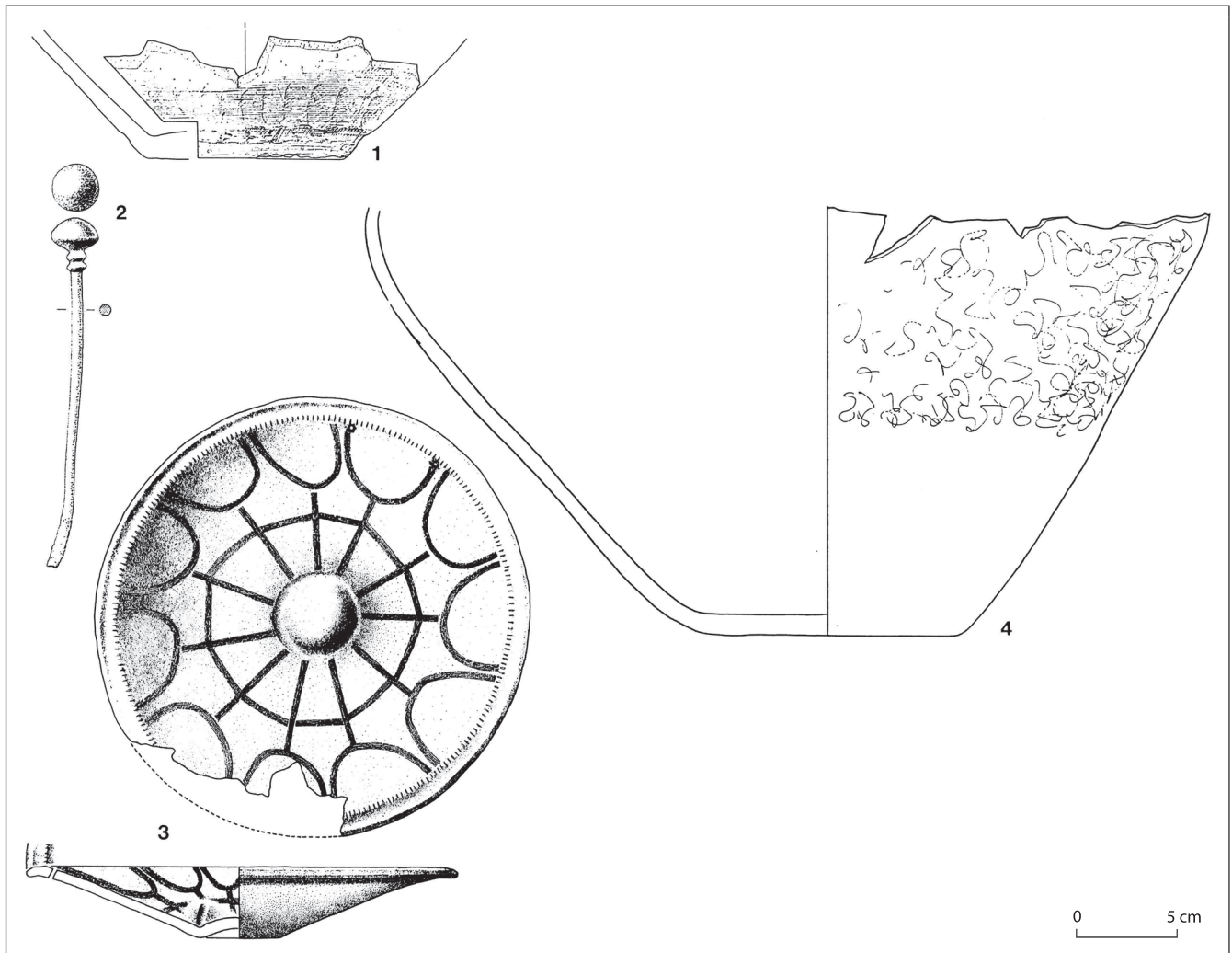
Fig. 3. Inventaire des sites occupés à la fin de l'âge du Bronze, hors découvertes ponctuelles et sans contexte.

2.1.4. L'espace funéraire de Mompach-Behrweiler (fig. 3, n° 23)

Le docteur E. Graf a exploré plusieurs sépultures de la nécropole tumulaire située au nord et nord-ouest de la commune de Mompach en 1912. Ses notes et descriptions des tumuli ont été partiellement publiées par R. Waringo (1987), afin de remettre en contexte des objets conservés au musée du Luxembourg et de les replacer dans un cadre chronologique plus précis. Une partie des objets est perdue et n'a pas pu être retrouvée à ce jour. Au sein des tumuli fouillés par E. Graf, deux groupes chronologiquement distincts s'observent : trois tumuli (IR, Nr. 6 et Nr. 3) peuvent être attribués à la fin de l'âge du Bronze et trois au début de La Tène (tumulus 1B, 3B et 4B).

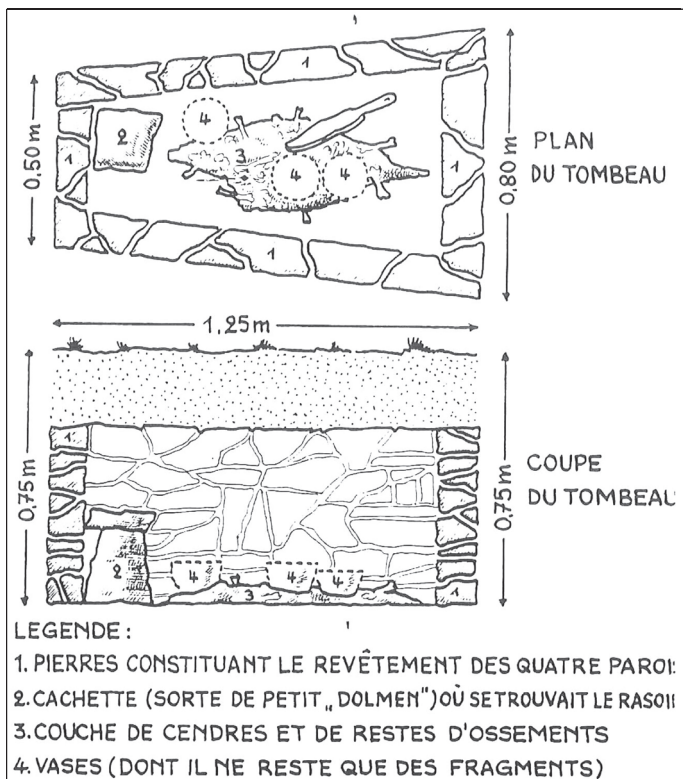
La fouille du tumulus IR a livré un vase-ossuaire contenant une crémation, recouvert d'une pierre plate. Il s'agit d'un vase à épaulement (*Schulterbecher*) (fig. 8) à col cylindrique et bord facetté. Le fond est légèrement soulevé. Le vase est richement décoré au peigne métallique à quatre dents. Le décor est composé par des groupes de lignes horizontales ainsi que des rangs de triangles hachurés. Il peut être attribué au Hallstatt A2.

Le tumulus n° 6 de Mompach a livré des restes céramiques pouvant être datés de la même phase chronologique, mais aucune illustration de ce mobilier n'est connue et au sein du tertre, aucune trace de crémation n'a pu être observée (d'après E. Graf). Le tumulus n° 3 n'a livré, quant à lui, que des restes d'ossements brûlés sans aucun mobilier. R. Waringo l'attribue au même groupe chronologique.



▲ Fig. 4. Bigelbach-Supp. Mobilier céramique de la sépulture détruite (dessin : R. Waringo).

◀ Fig. 5. Burmerange-Kiemheck. Architecture de la sépulture à crémation (dessin : auteur inconnu).



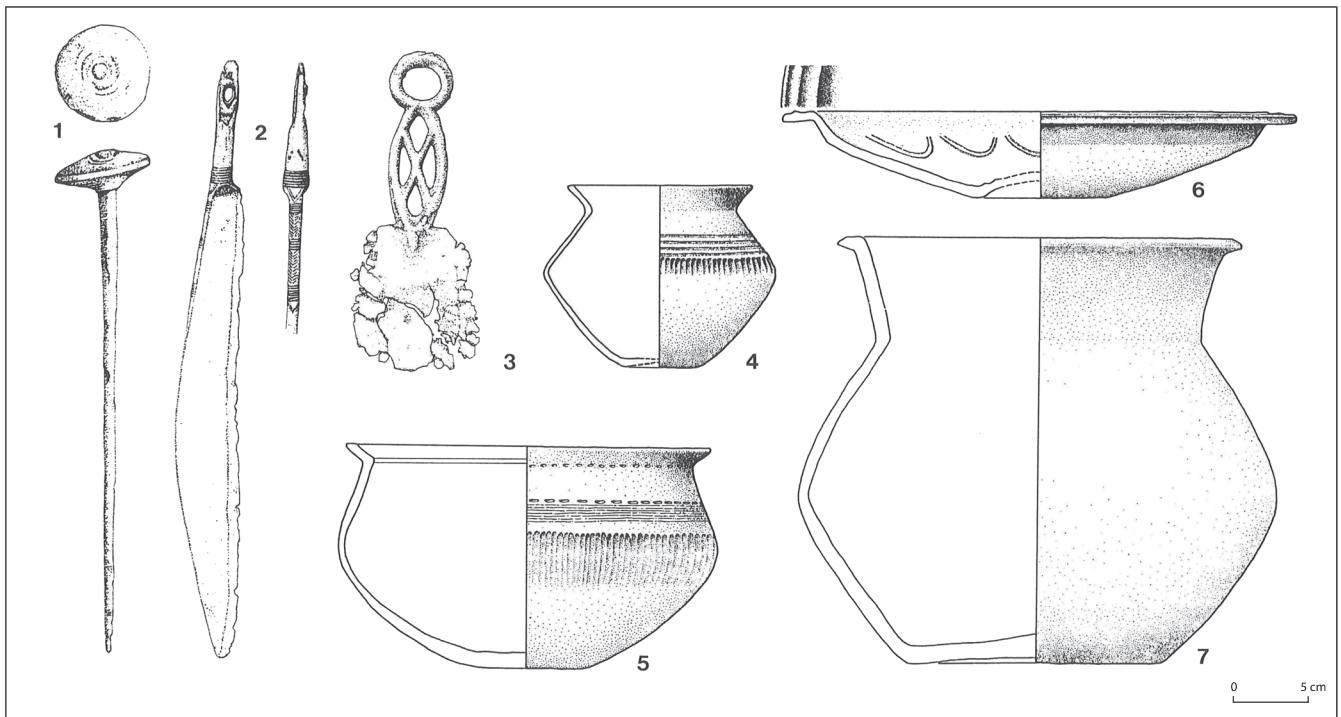


Fig. 6. Burmerange-Kiemheck. Mobilier funéraire de la sépulture à crémation (dessin : R. Waringo).

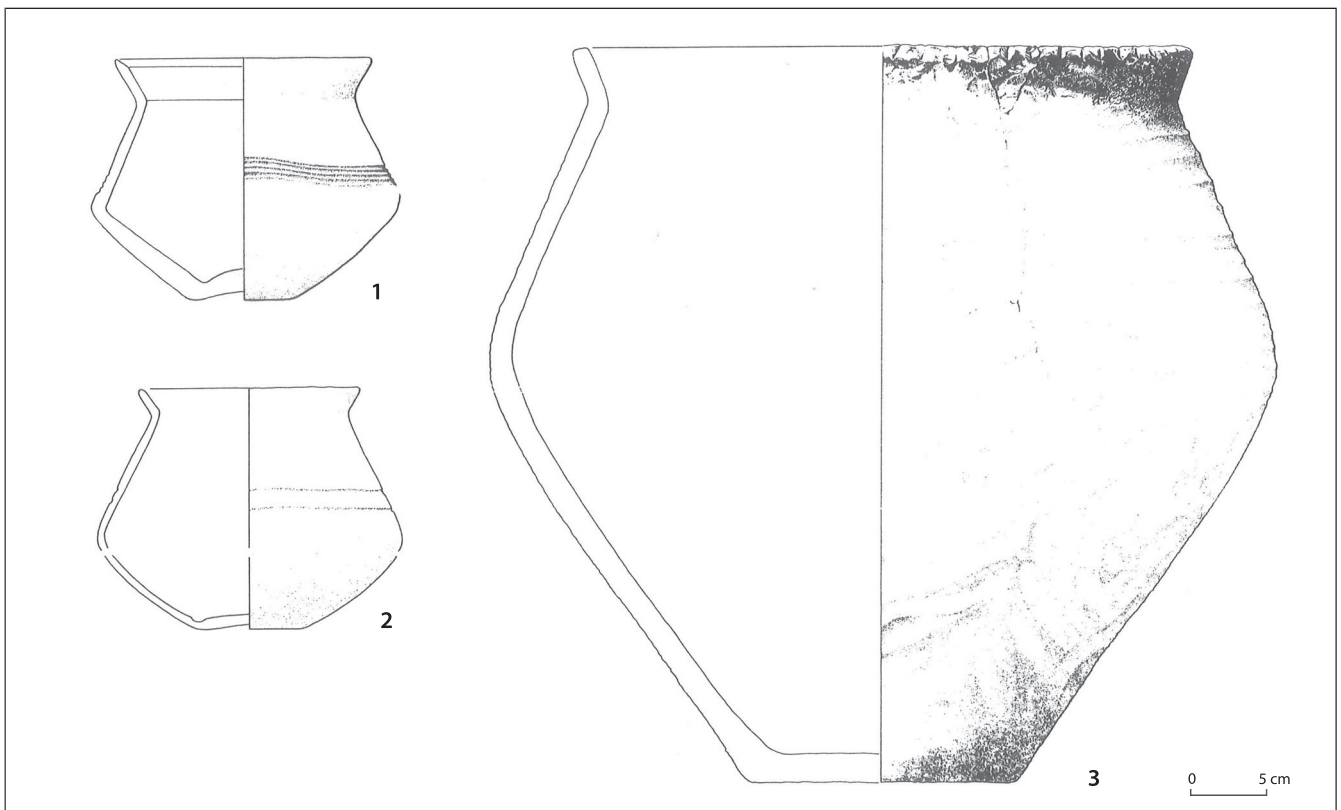


Fig. 7. Colmar-Berg-Karelshaff. Mobilier funéraire de la sépulture à crémation (dessin : R. Waringo).

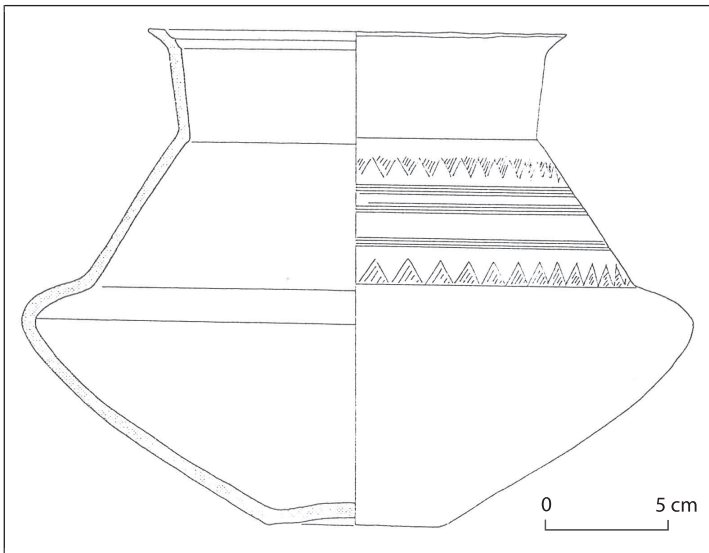


Fig. 8. Mompach-Behrweiler. Vase ossuaire du tumulus IR (dessin : R. Waringo).

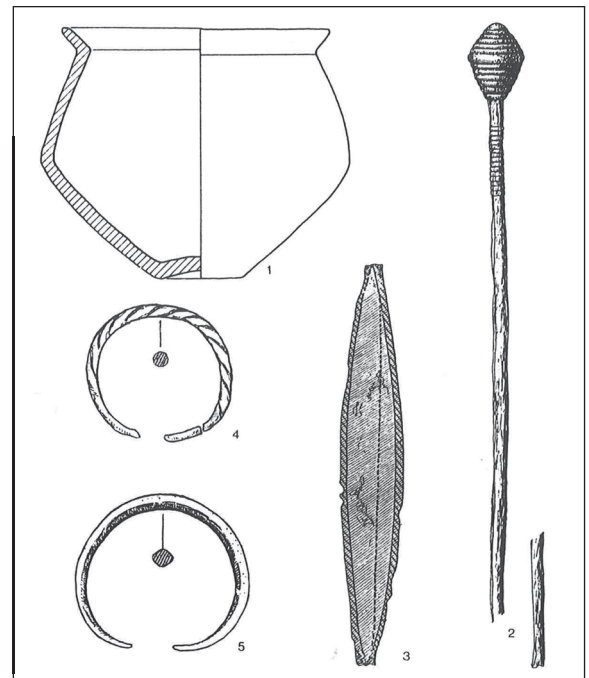


Fig. 10. Remerschen-Schengenwies. Mobilier funéraire de la sépulture à inhumation ; céramique + bracelets, éch. 1 : 3 ; les autres bronzes, éch. 2 : 3 (dessin : R. Waringo).

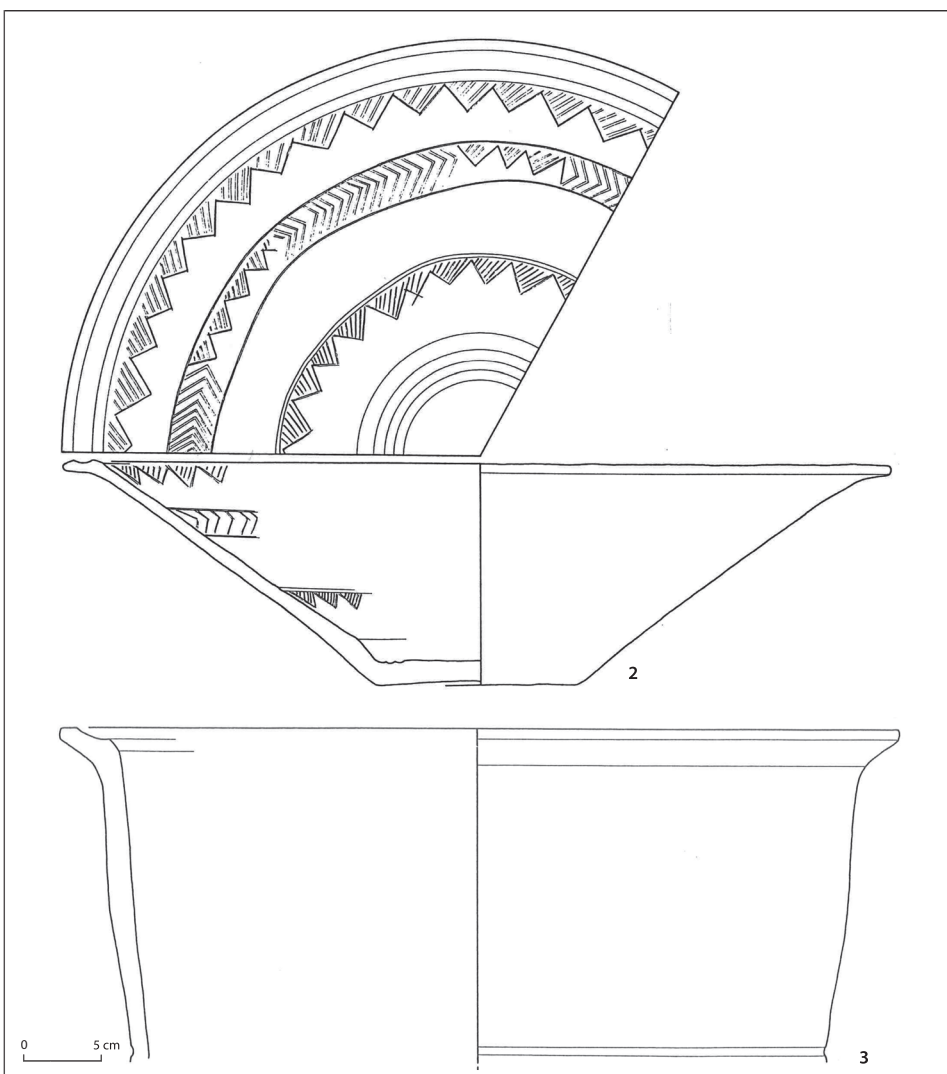


Fig. 9. Nommern-Lock. Mobilier funéraire de la sépulture à crémation (dessin : R. Waringo).

2.1.5. La sépulture de Nommern-Lock (fig. 3, n° 24)

Au lieu-dit Nommern-Lock, les restes de deux poteries trouvées en surface proviennent très vraisemblablement d'une sépulture. Le mobilier conservé (WARINGO, 1988) est constitué d'un reste du col cylindrique à bord déjeté et facetté appartenant à un grand vase (diamètre du col : environ 32 cm) (fig. 9, n° 2) et de la moitié d'une écuelle tronconique à fond plat et à bord horizontal, facetté et cannelé (fig. 9, n° 1). L'écuelle tronconique présente un décor incisé au peigne. Ce décor s'organise en trois zones concentriques : deux rangées de triangles hachurés de lignes parallèles, simples ou doubles ; une rangée d'arêtes de poissons alternant avec des triangles hachurés ; une cannelure et des sillons horizontaux. Le fond présente deux cannelures concentriques. Ce type de décor « riche » essentiellement composé de triangles hachurés est caractéristique d'une étape récente du style RSFO, à savoir le Hallstatt B1. L'exemplaire de Nommern se rapproche plus particulièrement des assiettes ornées de Hauterive-Champrévevres (BORELLO, GROSS, 1988, fig. 20, n°s 2 et 3). Les corpus de Sarre (KOLLING, 1968) et ceux de Lorraine (KLAG, 1999 ; KLAG *et alii*, 2013) présentent des décors plus sobres et moins comparables. L'ensemble de Nommern peut être attribué, avec prudence, au Hallstatt B1.

2.1.6. La sépulture à inhumation de Remerschen-Schengerwis (fig. 3, n° 28)

Il s'agit d'une sépulture à inhumation isolée sous terre au bord de la Moselle. Elle a été découverte fortuitement en 1931 pendant des travaux de drainage près de Remerschen. L'ensemble appartient à la collection privée de F. Schons publiée par Raymond Waringo en 1983 et 1988 (WARINGO, 1983, 1988). Le mobilier funéraire se compose d'un gobelet bitronconique à bord déjeté et non décoré (fig. 10, n° 1), d'une épingle en bronze à tête bitronconique (n° 2), d'une fibule en bronze du type *Kreuznach* (n° 3), de deux bracelets en bronze, l'un à surface lisse et l'autre torsadée (fig. 10, n°s 4 et 5). L'ensemble peut être attribué au Hallstatt A1.

2.1.7. L'espace funéraire de Remerschen-Klosbaam (fig. 3, n° 27)

Il s'agit d'une nécropole d'une cinquantaine de sépultures à crémation, découverte lors des sondages préventifs en 1992 et fouillée en 1995, 1996 et 1998 par le MNHA. Le site, au lieu-dit *Klosbaam*, est localisé à l'entrée de la plaine alluviale qui s'ouvre entre Schengen et Remich. La nécropole s'étend selon un axe nord-ouest/sud-est sur près de 1,5 ha, sur une basse terrasse de la rive gauche de la Moselle. On doit notamment mentionner la présence de vingt-sept sépultures de la dernière étape du Bronze final (Hallstatt B2-3), une phase encore mal connue sur le territoire luxembourgeois. D'autres sépultures à incinération, quatorze en tout, dont quatre du Hallstatt A1 et quatre du Hallstatt A2-B1, ont également été fouillées. Hormis des ensembles céramiques, quelques objets en alliage cuivreux doivent être signalés. Les premiers résultats de la fouille ont déjà fait l'objet de deux publications, dont l'une dans la revue du MNHA (NICOLAS, LE BRUN-RICALES, 2010) et l'autre dans les actes de colloque de l'AFEAF tenu à Saint-Romain-en-Gal en mai 2006 (NICOLAS *et alii*, 2009). Toutefois, nous souhaitons présenter ici, de manière synthétique, quelques aspects de cet espace funéraire occupé pendant toute la période du Bronze final.

Pour la plupart des tombes, aucune structure particulière n'a été observée lors des fouilles. Dans un cas, nous avons un système de dallage sur lequel a été déposé un gros bloc (NICOLAS *et alii*, 2009, p. 536). Le dépôt funéraire se caractérise en général par le dépôt des cendres du défunt dans un vase ossuaire sur lequel a été placé un vase couvercle du type écuelle tronconique. D'autres vases sont associés (un à sept) et du mobilier métallique est présent dans six cas.

La sépulture RK 58 contenait une urne funéraire à col cylindrique et un gobelet orné de cannelures « légères » (fig. 11). Ce type de décor est caractéristique du Bronze D2 pour la région Sarre-Moselle (KOLLING, 1968) et permet donc une datation de cette structure funéraire au moins au Bronze D2. La sépulture RK 53 regroupe six vases céramiques et une épingle en bronze (fig. 12). On distingue une écuelle à profil segmentée (fig. 12,

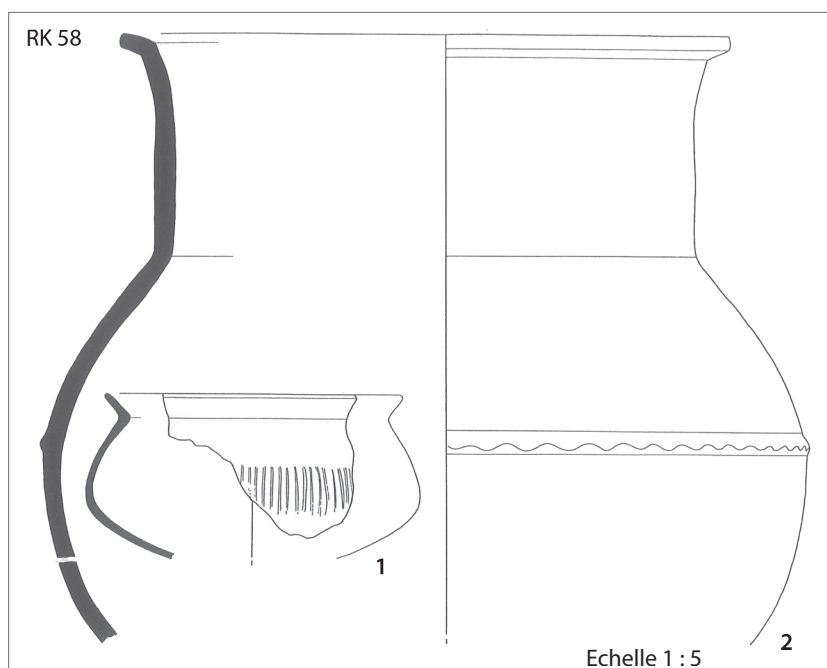


Fig. 11. Remerschen-Klosbaam. Mobiliers funéraires d'une sépulture du Bronze D2-Hallstatt A1 (dessin : R. Waringo).

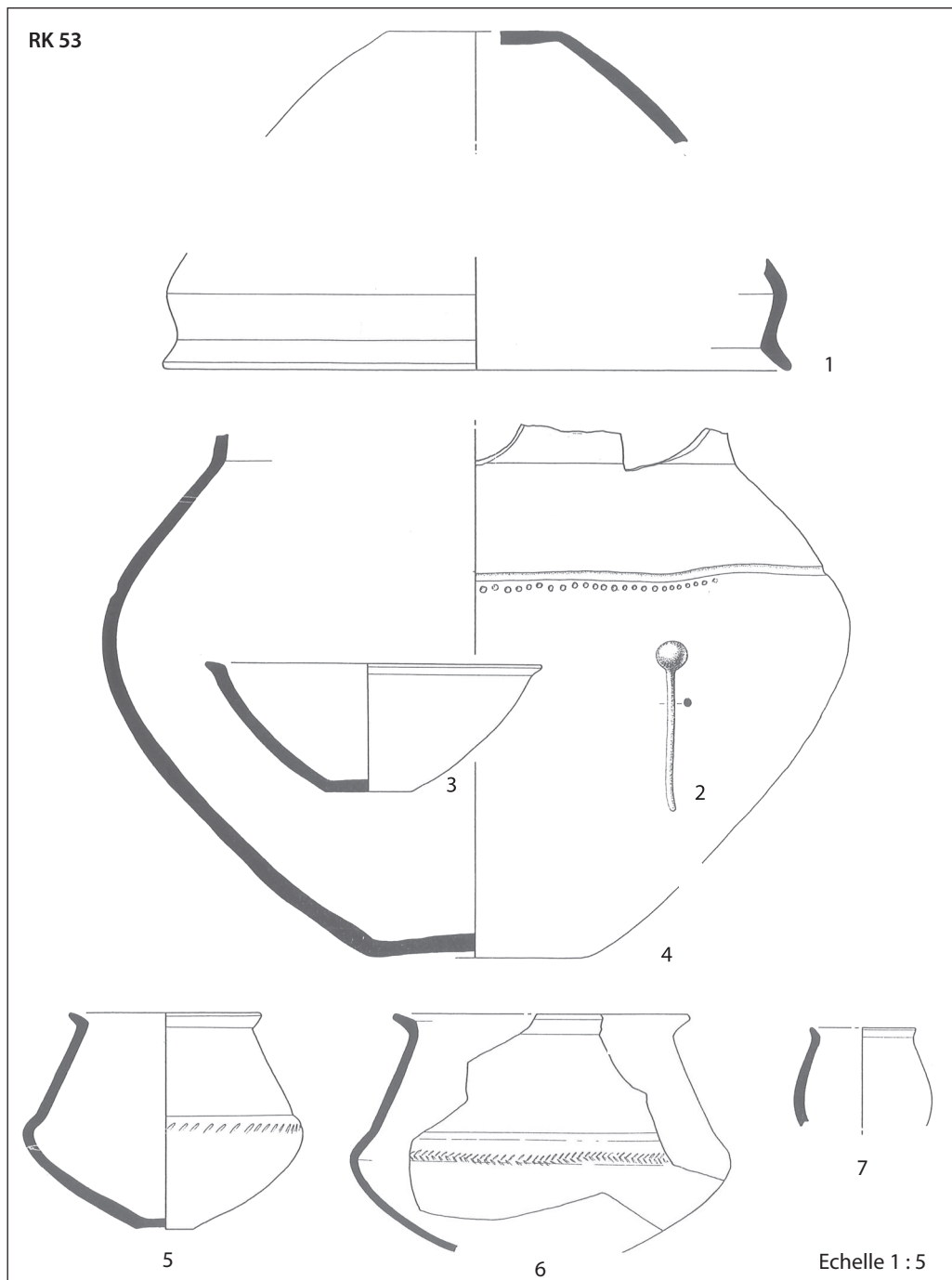


Fig. 12. Remerschen-Klosbaam. Mobiliers funéraires d'une sépulture du Hallstatt A2-B1 (dessin : R. Waringo).

n° 1), une coupelle à marli (n° 3), deux gobelets à épaulement (nos 5 et 6) dont un à décor en épis (n° 6), un grand vase bitroncique (n° 4) et un petit gobelet non profilé (fig. 12, n° 7). Enfin, une épingle en bronze à petite tête globuleuse fait également partie de cet ensemble. La sépulture RK 13 a également livré six vases céramiques (fig. 13) et un objet en bronze (bracelet; fig. 13, n° 4). Les formes globulaires (fig. 13, nos 1 et 7) sont typiques de la dernière étape du Bronze final (Hallstatt B2-3).

La nécropole de Remerschen-Klosbaam offre un potentiel d'étude très intéressant notamment par sa durée d'occupation. Seuls neuf ensembles de cet espace funéraire ont été publiés (NICOLAS, LE BRUN-RICALENS, 2010). Une ré-étude de la totalité du mobilier nous semble primordiale pour comprendre

l'évolution typo-chronologique des ensembles funéraires et leur mise en parallèle avec les contextes en Sarre et en Lorraine. Il s'agit de l'un des rares sites funéraires fouillés récemment sur le territoire luxembourgeois, contrairement aux sites fouillés au début du XX^e siècle ou découverts fortuitement.

2.1.8. L'espace funéraire de Remich-Bois de Remich (fig. 3, n° 29)

La totalité des mobiliers funéraires de Remich provient de la collection privée de F. Schons, conservée dans son intégralité dans les dépôts du CNRA. Déjà partiellement étudiée par S. Gollub (1971) et A. Haffner (1973), elle a pu être examinée en intégralité

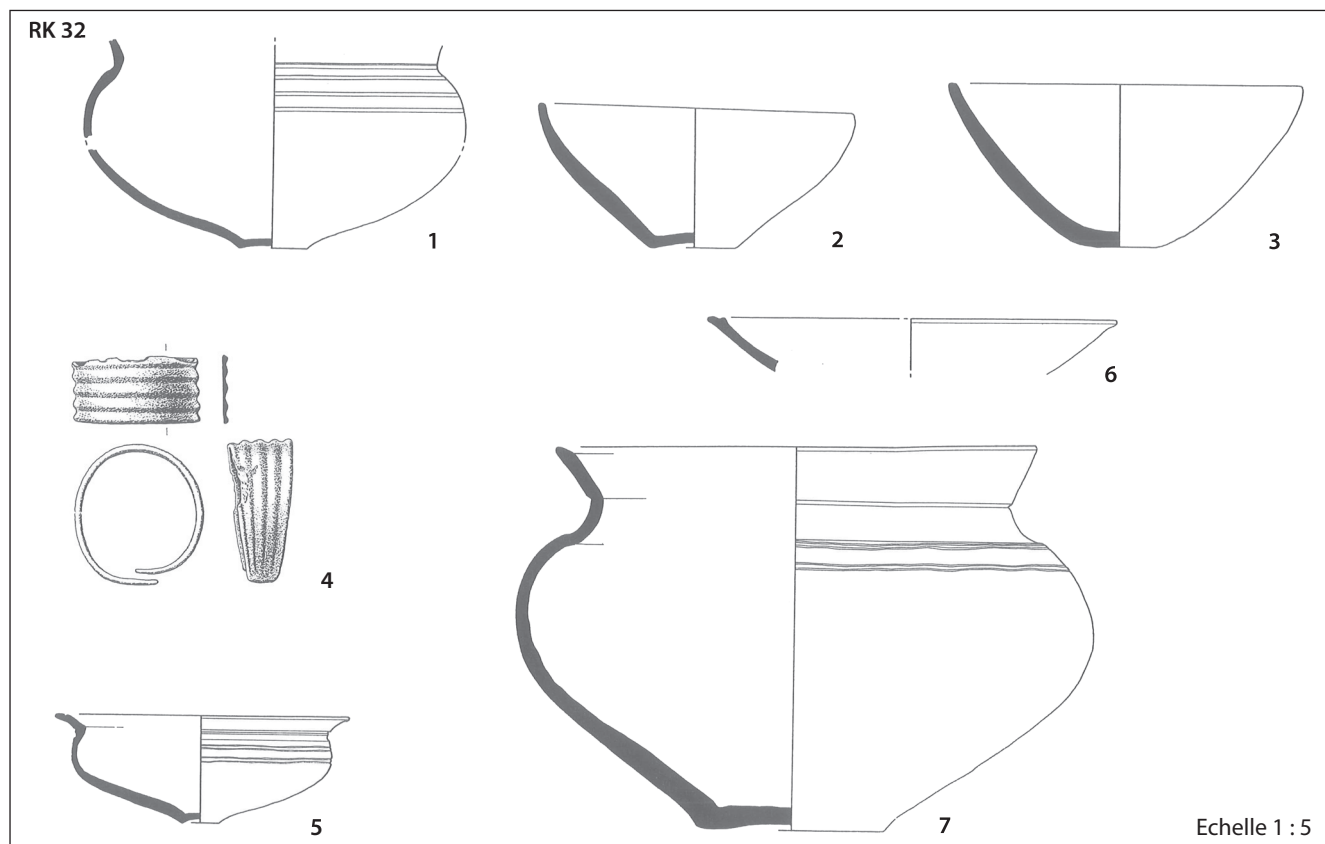


Fig. 13. Remerschen-Klosbaam. Mobiliers funéraires d'une sépulture du Hallstatt B2-B3 (dessin : R. Waringo).

par R. Waringo en décembre 1982 (WARINGO, 1983). C'est à cette occasion qu'il a pu découvrir de nombreuses céramiques attribuables à la fin de l'âge du Bronze et encore inédites et réaliser un catalogue de tous les objets enregistrés en 1968 au MNHA. Bien que F. Schons ait réalisé des fiches descriptives des objets, conservées dans les archives du CNRA, les circonstances de découverte ainsi que la localisation exacte des tombes ne peuvent plus être précisées. D'après R. Waringo (1988, p. 138), les ensembles proviendraient d'une nécropole à incinération située sur le plateau dominant la Moselle. Le mobilier conservé est composé d'au moins douze vases. Parmi eux figure un gobelet arrondi (fig. 14, n° 4) décoré de petites impressions horizontales, de cannelures, de lignes horizontales et de franges verticales réalisées au peigne à dents rigides ; il présente également de faux mamelons à cannelures demi-circulaires. Ce gobelet accompagne un très grand vase à col cylindrique (n° 1) et à bord déjeté avec un cordon horizontal non décoré. On note également un vase à col de taille moyenne, à décor cannelé (n° 2). Enfin, les restes d'une écuelle à profil segmenté doivent être retenus (fig. 14, n° 3). Cet ensemble, s'il s'agit d'une association réelle, peut être placé avec prudence au Bronze D2 ; il est contemporain des sépultures de *Burmerange-Kiemheck* (fig. 6) et *Colmar-Berg-Kavelshaff* (fig. 7).

On retient ensuite un grand vase bitronconique (fig. 15, n° 5) à col en entonnoir et à bord déjeté orné de sillons horizontaux et de faux mamelons à cannelures demi-circulaires. La forme et le décor indiquent une datation possible au Hallstatt A2. Le vase à épaulement au décor peigné (fig. 15, n° 2) peut être attribué à cette même période chronologique. En revanche, d'autres formes sont probablement plus récentes. On remarque notamment un vase au profil sinueux et bord déjeté (n° 3), une forme plutôt caractéristique de la dernière étape du Bronze final ou du

début du premier âge du Fer telle qu'on peut la trouver parmi les ensembles funéraires du « Marscherwald » à Altrier (WARINGO, 1987 ; HAFNER, 1973) daté du premier âge du Fer. C'est aussi le cas du vase à col droit sans bord individualisé, présentant un corps tassé (n° 8). Celui-ci rappelle le profil de certains vases issus des nécropoles à tombelles en Belgique (MARIËN, 1958). L'inventaire complet de ce mobilier n'a pas pu être réalisé dans le cadre de cet article. L'association des vases telle que nous l'avons retrouvée sur les illustrations de R. Waringo n'est pas confirmée et paraît même douteuse (fig. 15). Il convient dans tous les cas de réexaminer la totalité de la collection afin de vérifier les assemblages ainsi que leur attribution chronologique.

2.1.9. La sépulture de *Junglinster-Bélebiert* (fig. 3, n° 17)

Dans le cadre de l'implantation d'un terrain de golf sur le *Bélebiert* en 1992 eurent lieu une surveillance et des prospections sous la direction de F. Le Brun et A. Schoellen, archéologues du MNHA. Outre la découverte de mobiliers du Néolithique, ces opérations ont permis de fouiller une sépulture à crémation de la fin de l'âge du Bronze (WARINGO, 1993). La tombe se présentait sous la forme d'une fosse légèrement elliptique, creusée dans le sol sablonneux et profonde d'une vingtaine de centimètres. Le vase ossuaire à corps piriforme et col cylindrique (fig. 16, n° 1) se trouvait écrasé sur place. Il présente un cordon à impressions sur son épaulement. Les restes d'un petit gobelet à décor cannelé (fig. 16, n° 2) ont été retrouvés parmi l'amas osseux. Le récipient portait des traces de feu témoignant d'un passage au bûcher. L'ensemble peut être attribué au début de l'âge du Bronze final, et plus précisément à l'étape Bronze D-Hallstatt A1.

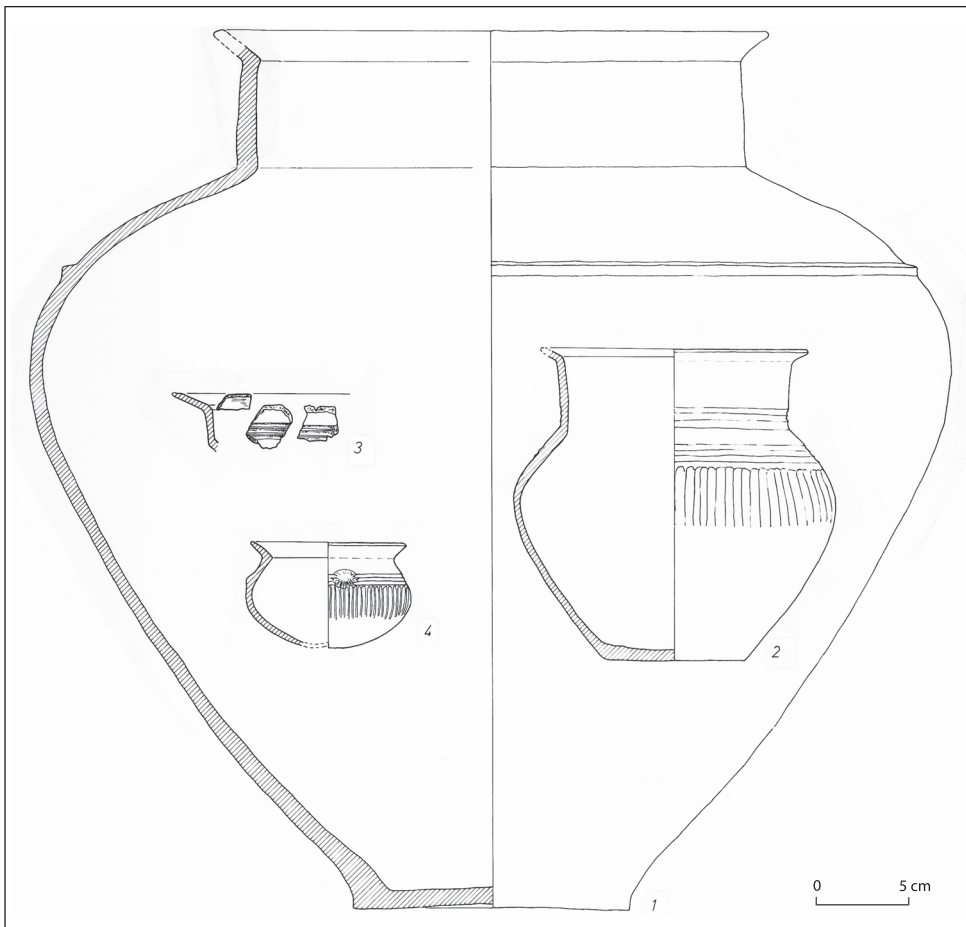


Fig. 14. Remich-Bois de Remich. Mobilier céramique (dessin : R. Waringo).

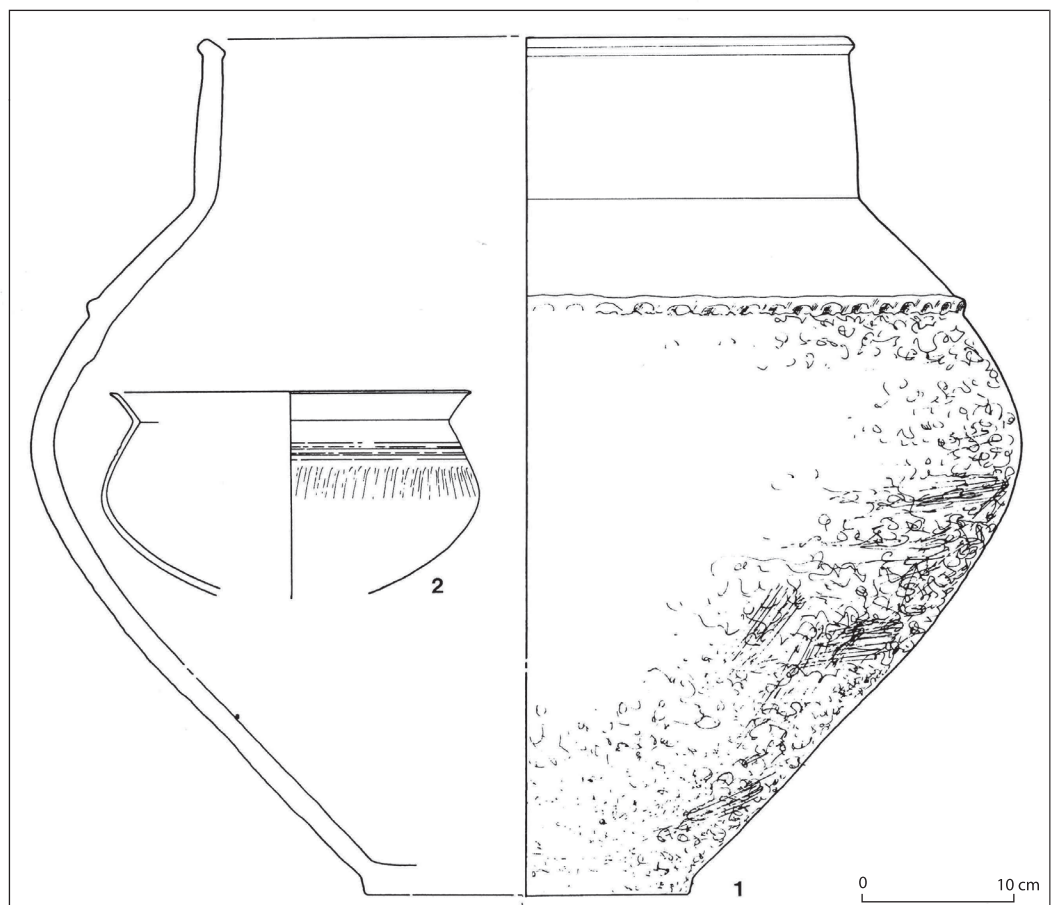


Fig. 16. Junglinster-Bélebiérg. Mobilier funéraire de la sépulture à crémation (dessin : R. Waringo).

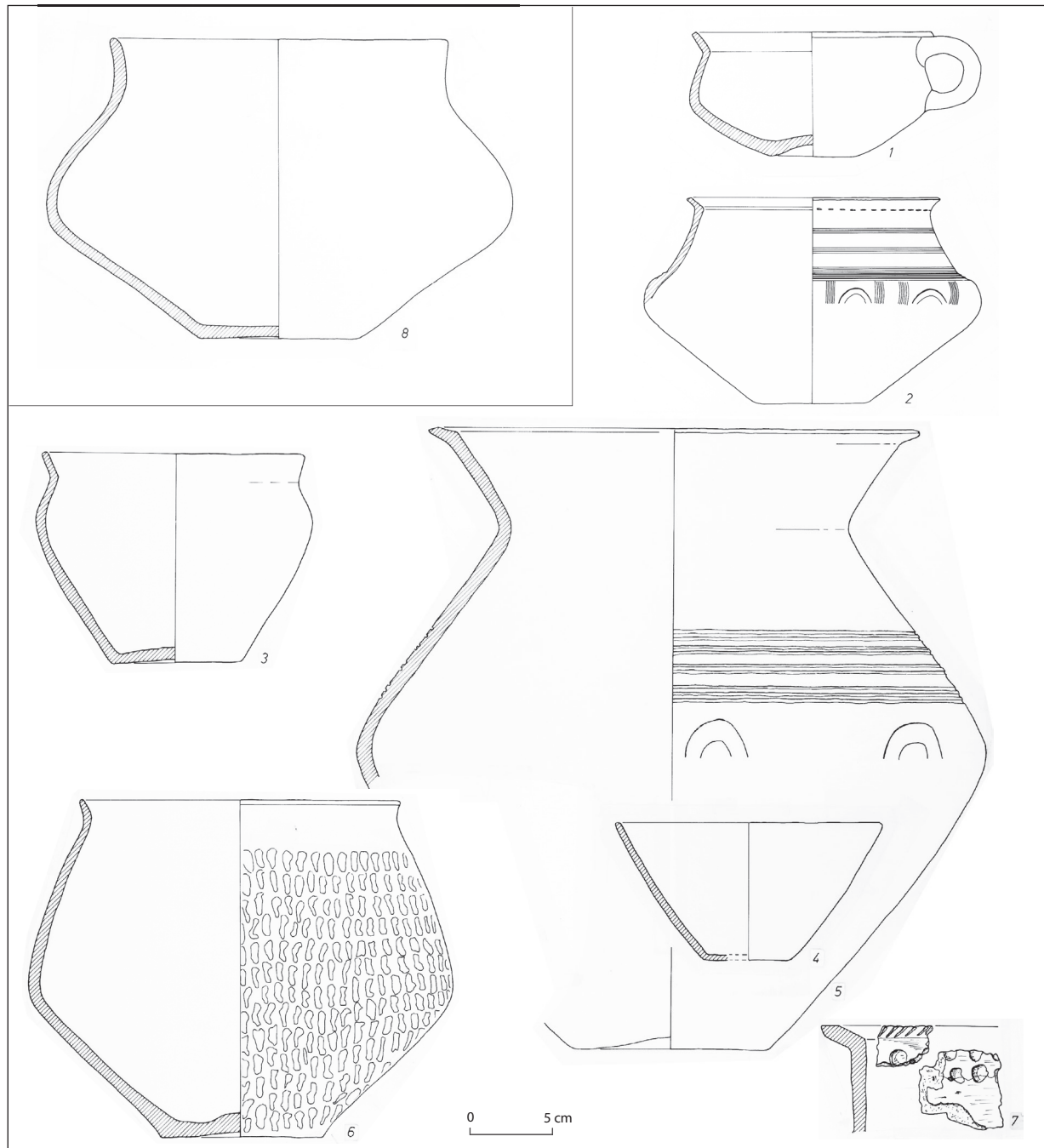


Fig. 15. Remich-Bois de Remich. Mobilier céramique (dessin : R. Waringo).

2.2. LES SITES D'HABITAT

Les occurrences d'habitat concernent neuf sites de plaine, aucun site de hauteur ne nous étant actuellement connu pour cette période. Dans plusieurs cas, il s'agit d'une seule structure, dans d'autres, l'occupation est attestée par un ensemble de vestiges. Le corpus de Peppange-Keitzenberg (fig. 3, n° 26) constitue l'un des ensembles céramiques les mieux représentés pour les phases initiale et moyenne du Bronze final, à savoir le Bronze D-Hallstatt A1 et le Hallstatt A2-B1. La phase terminale (Hallstatt B2-3) est notamment documentée par les fouilles récentes du MNHA à Luxembourg-Grossfeld-Roudecken (fig. 3, n° 21).

2.2.1. La fosse d'habitat de Frisange-Scheierfeld (fig. 3, n° 14)

2.2.1.1. Le contexte général de découverte

Un ensemble céramique protohistorique a été découvert lors des sondages archéologiques réalisés par le service d'archéologie des Ponts et Chaussées (SCHOELLEN, GAZAGNOL, 1998), en amont des travaux de construction de l'autoroute A13 en 1997. La totalité des restes provient d'une seule structure.

2.2.1.2. Le mobilier céramique

Un total de 584 fragments pour un poids de près de 12 kg peut être comptabilisé. Une grande partie des 49 individus a pu être déterminée selon la terminologie généralement utilisée pour le début du Bronze final dans le quart nord-est de la France. Parmi cet ensemble figurent quatre écuelles tronconiques en céramique fine (*konische Schalen/Schüsseln*). On note également un petit vase de type bol (fig. 17, n° 10) à profil curviligne et fond plat. Les écuelles à profil segmenté (*Knickwandschalen*) sont représentées par trois exemplaires (fig. 17, n°s 2, 8 et 16). Il s'agit d'une forme significative pour les ensembles du Hallstatt A1 et le début de l'A2. Elle disparaît au cours de la phase du Hallstatt A2, aussi bien dans l'Est de la France qu'en Allemagne, et elle est alors remplacée totalement par l'écuelle tronconique. Un lot de panses décorées à la molette avec un motif de guirlandes (fig. 10, n° 12) peut être attribué soit à une écuelle tronconique, soit à une écuelle à profil segmenté. Des comparaisons existent avec les ensembles de Peppange-Keitzenberg, notamment parmi le mobilier de la fosse B (WARINGO, 1980, pl. 3, 2), où il s'agit d'un exemplaire à profil segmenté, mais également à Bigelbach où il s'agit d'un exemplaire à profil simple tronconique (WARINGO, 1988, p. 143, fig. 2, n° 2).

Au moins six vases peuvent être attribués au type du gobelet (*Becher*). La version rencontrée à Frisange correspond à peu près au « gobelet à proto-épaulement » décrit par T. Klag (1999). Contrairement aux gobelets à épaulement, fossiles directeurs des phases Hallstatt A2 et B1, le type représenté ici ne montre pas de véritable profil bitronconique, l'épaule se développant directement à partir de la panse, sans être marquée. Tous les exemplaires ont des décors, dont des cannelures verticales (céramique cannelée) (fig. 17, n° 11), des incisions au peigne (n°s 3 et 7) et à la molette (n° 18). Au moins un exemplaire présente des arceaux cannelés (n° 7). Le mobilier de la fosse B de Peppange présente plusieurs gobelets du même type ; la plupart sont décorés de cannelures verticales peu prononcées (céramique cannelée). Des correspondances existent en Lorraine (KLAG, 1999, pl. 1 à 3 ; KLAG *et alii*, 2013, fig. 15, n°s 15 et 16), et dans le bassin de Neuwied (Allemagne), notamment à Gladbach (VON BERG, 1990, fig. 4, n°s 8 et 9). Cette forme de gobelet associé au décor incisé figure dans les ensembles lorrains de la phase 9 de la typo-chronologie récente (KLAG *et alii*, 2013), correspondant à une étape précoce du Bronze final IIIa. La présence de cannelures verticales (fig. 17, n° 11) renvoie toutefois à une datation plus ancienne. La présence de ce type de décor n'est plus attestée à partir de la phase 5, à savoir le Bronze final IIa/IIb (Hallstatt A2).

Parmi les vases en céramique grossière, neuf exemplaires correspondent à des pots sans doute à destination culinaire. Leur façonnage est d'une qualité moyenne, la surface extérieure est laissée le plus souvent brute, voire même rendue rugueuse à l'aide d'un outil spécifique (*Schlickverzierung*). La plupart de nos exemplaires présentent des traces de cuissons secondaires (tons beige et orange, voire gris), typiques en contexte d'habitat. Leur forme est biconique, le bord déjeté. Il est à noter que la fosse 1 de Frisange a livré deux exemplaires de pots restitués entièrement (fig. 18, n°s 28 et 47). L'un d'eux (n° 47) présente des dimensions relativement importantes comparées aux autres, son diamètre maximal est d'environ 37 cm. Il a reçu un traitement de surface bipartite. En effet le haut du vase est lissé, alors que la partie inférieure est plutôt rugueuse. De plus on note des cannelures verticales tracées au doigt. L'épaule de ce vase biconique est souligné par un cordon digité. On note également un rang d'impressions digitales près du fond du récipient. Le deuxième pot de Frisange (n° 28) est similaire aux exemplaires retrouvés à

Peppange. La plupart présente des décors digités, comme notre exemplaire. Le traitement différencié de gros vases semble être caractéristique des formes bitronconiques à col, qu'il soit funéraires ou domestiques, à partir du Bronze C2 et jusqu'au Hallstatt A1, aussi bien dans le centre-est de la France (par exemple DELATTRE, PEAKE, 2015, pl. 105, vase 1) qu'en Sarre (par exemple KOLLING, 1968, pl. 15, n° 4).

Quant au décor à la molette (*Rädchenverzierung*), il s'agit d'un décor observé dans quatre cas sur la céramique de Frisange. Quelques explications techniques sont nécessaires. Le décor se compose d'un groupe de lignes incisées parallèles peu profondes, encadrées de deux lignes de fines impressions de triangles continus. Cette technique, aussi appelée « à la roulette », est limitée au Luxembourg (Peppange-Keitzenberg) et à quelques sites lorrains (BLOUET *et alii*, 1992, p. 179). À Frisange, cette technique est utilisée pour former des guirlandes à l'intérieur des écuelles. L'exemplaire d'une écuelle tronconique découvert à Beaufort au Luxembourg (EWERS, 1993, p. 48) présente ce type de motif, bien que le dessin ne permette pas d'identifier la technique employée (peigne ou molette).

Un seul vase présente un décor de cannelures verticales continues (fig. 17, n° 11), thème caractéristique de la céramique cannelée (*leicht geriefte Ware*) du tout début du Bronze final. Cet individu présente également un groupe de cannelures horizontales au-dessus.

2.2.1.3. Datation

L'ensemble de Frisange comporte des éléments précédés-seurs de la phase « Rhin-Suisse-France-Orientale », sans pour autant en présenter les caractéristiques. Comparé aux ensembles de Peppange, l'ensemble de Frisange est quasi similaire à celui découvert dans la fosse B de Peppange. Cette dernière comportait également des fragments décorés à la molette, on y trouvait aussi les mêmes types de gobelet à « proto-épaulement ». Une attribution à la transition Hallstatt A1/A2 paraît donc envisageable.

2.2.2. Une structure d'habitat à Nospelt-Kröckelbiert (fig. 3, n° 25)

2.2.2.1. Contexte général

Le site est installé sur un plateau, à environ 1 200 m au nord-ouest de la commune de Nospelt, dans une zone qui appartient géologiquement, à la région du Grès de Luxembourg. L'ensemble céramique conservé alors au MNHA, redécouvert par R. Waringo, a fait l'objet d'un article en 1981 dans *Hémecht* (WARINGO, 1981) et ce site a déjà été mentionné par G. Thill en 1969. Les vestiges protohistoriques ont été découverts fortuitement lors des fouilles de l'abbé G. Kayser de Nospelt en 1969, pendant l'exploration d'une quinzaine de sépultures romaines. D'après l'information orale d'A. Schoellen (conservateur au CNRA), physiquement présent lors de ces fouilles, la céramique proviendrait d'un silo dont aucun plan ou coupe ne nous sont connus à ce jour.

2.2.2.2. L'ensemble céramique

L'ensemble céramique de Nospelt-Kröckelbiert est constitué par des éléments de forme et à décors divers qui n'ont pas été réétudiés dans le cadre de cet article ; nous présentons juste une analyse synthétique des formes les plus pertinentes. L'article de R. Waringo contient déjà un catalogue précis avec description de chaque vase (WARINGO, 1981, p. 390). Parmi les formes hautes

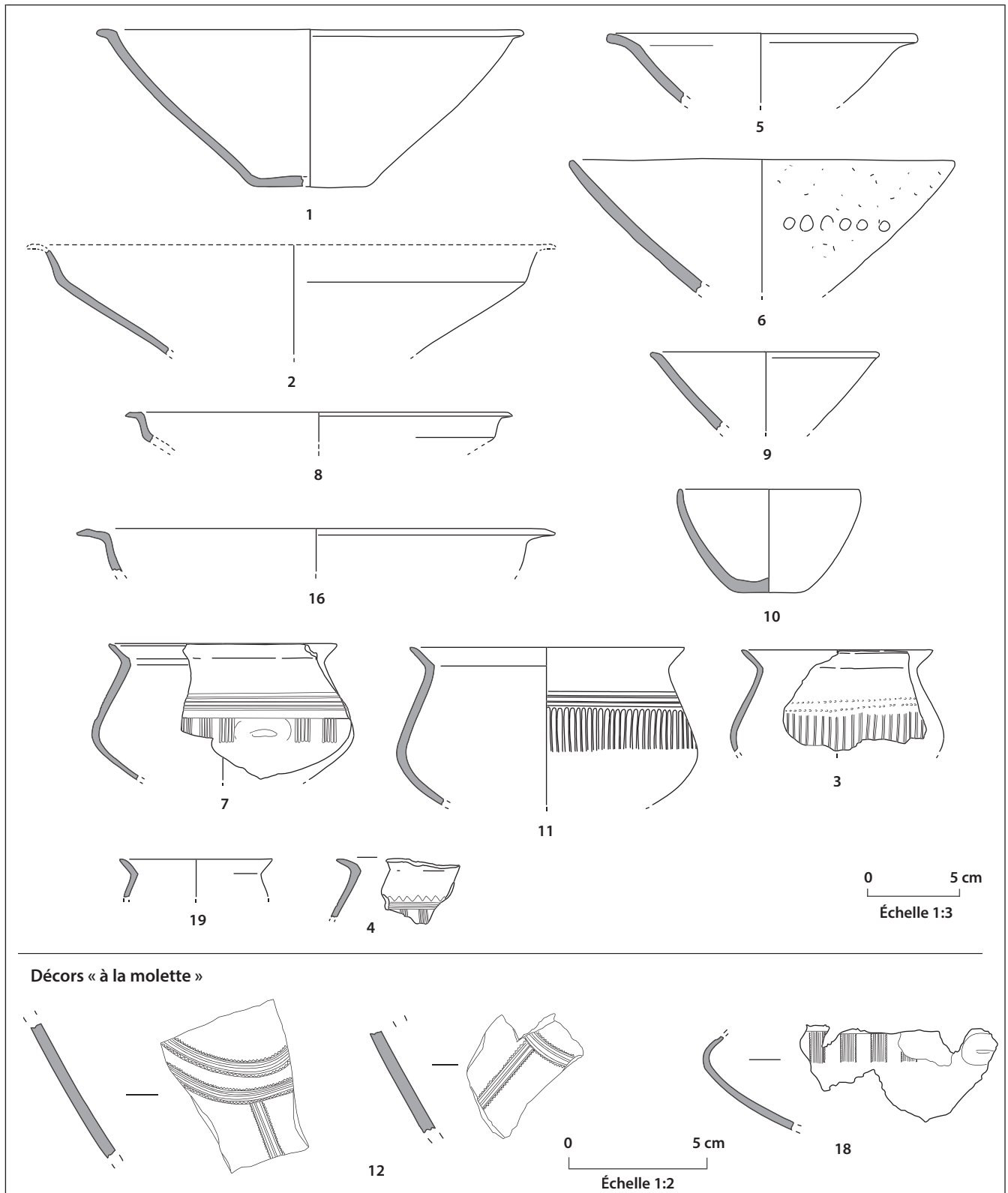


Fig. 17. Frisange-Scheierfeld. Mobilier céramique de la structure 1 (dessin et infographie : K. Zipper).

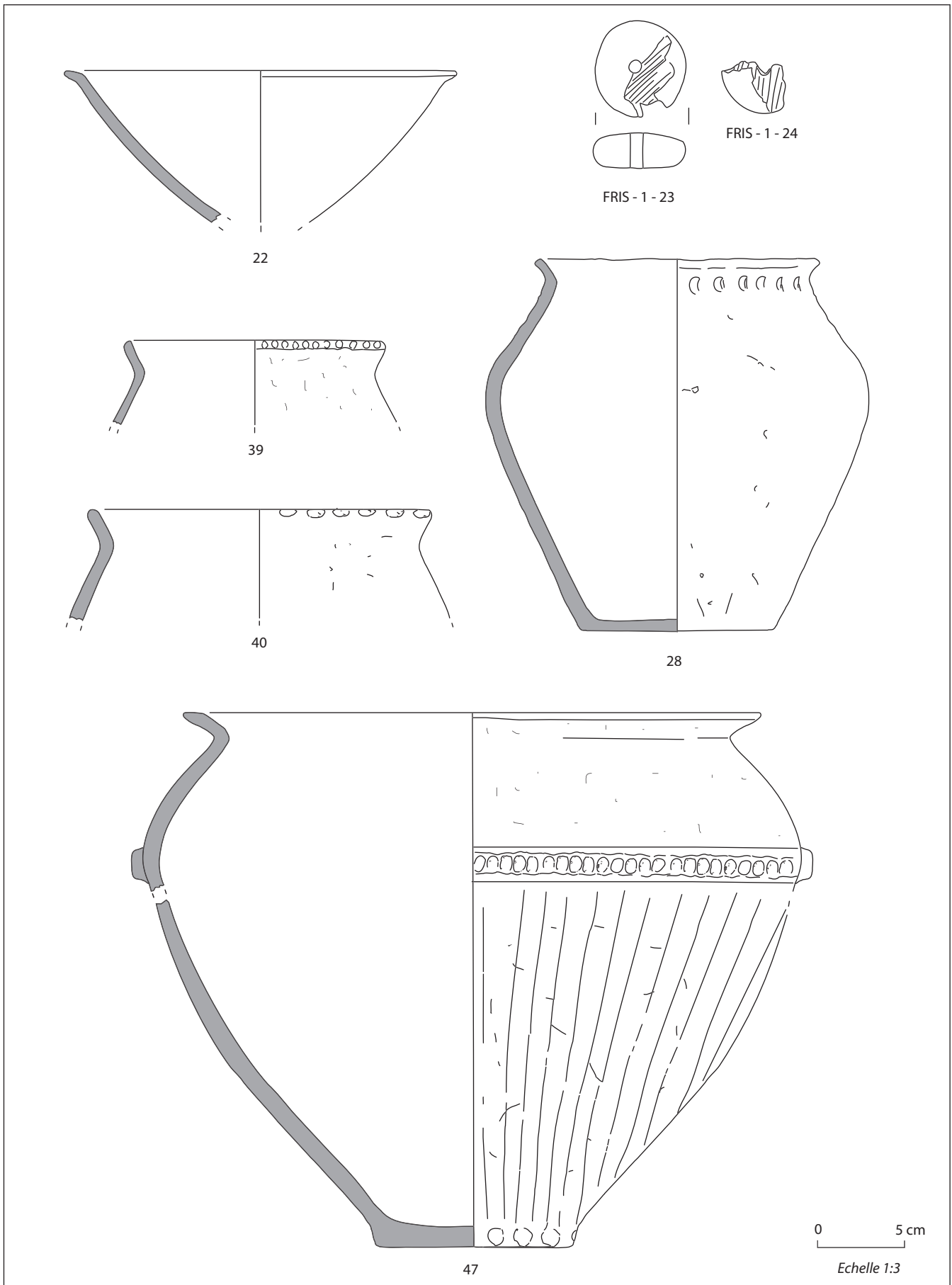


Fig. 18. Frisange-Scheierfeld. Mobilier céramique de la structure 1 (dessin et infographie : K. Zipper).

figurent au moins trois vases à col cylindrique et bord éversé (fig. 19, n^{os} 1, 2 et 3) en céramique fine soigneusement lissée. C'est ce type de vase, généralement à panse bitronconique et de grande taille, qui servait de vase ossuaire des sépultures à crémation tel que celui de Nommern-*Lock* (fig. 9, n^o 3). Trois petits pots à bord déjeté et décor imprimé sont également à signaler (fig. 20, n^{os} 1, 2 et 5). Deux vases biconiques à bord oblique, dont un exemplaire en céramique grossière (fig. 22, n^o 2) et l'autre en céramique fine (n^o 1), font aussi partie du groupe des formes hautes. À cela s'ajoutent au moins trois exemplaires de jarres à panse biconique (fig. 23, n^{os} 1 à 3) aux décors plastiques. Enfin, un vase requiert notre attention (fig. 20, n^o 9), fermé et de petite taille (diamètre maximal 9,5 cm) à épaulement bas marqué rappelant la forme d'une quille sans individualisation du bord. Il appartient au groupe des *Kegelhalsbecher*, une forme surtout connue en Allemagne (Sarre) au début du Bronze final (KOLLING, 1968, pl. 8 n^o 9a). Il est orné de fines cannelures et de lignes réalisées au peigne (*Kammstrich*). Parmi les formes basses figurent notamment un bol arrondi à bord droit et fond plat (fig. 20, n^o 4), ainsi que deux exemplaires de tasses (fig. 20, n^o 6 et fig. 21, n^o 1).

Hormis la vaisselle en céramique, nous comptons des restes d'un chenet (fig. 21, n^o 5), orné de cannelures et impressions, ainsi qu'un tore en argile (fig. 21, n^o 2). R. Waringo notait en 1981 qu'il s'agissait du premier chenet découvert sur le territoire luxembourgeois.

L'ensemble fait partie des quelques sites d'habitat attestés pour la fin de l'âge du Bronze au Luxembourg, et mérite donc toute notre attention. Les grandes urnes à col cylindrique (fig. 19, n^{os} 1 à 3) renvoient aux formes bitronconiques connues pour les sites funéraires (Nommern-*Lock*; Remich-*Bois de Remich*) et domestiques du Luxembourg (Peppange-*Keitzenberg*) attribuables au Hallstatt A2-B1 au sens large. On les retrouve également dans plusieurs sépultures en Sarre (KOLLING, 1968, pl. 1, n^o 13; pl. 13, n^o 6; pl. 15, n^{os} 1 et 4), associés à des terrines basses au décor incisé. Les pots en céramique grossière à panse bitronconique et bord déversé (fig. 22, n^{os} 1 et 2; fig. 23, n^{os} 1 à 3) sont des formes communes au Hallstatt A et B. Les petits pots ovoïdes à bord éversé (fig. 20, n^{os} 1 et 5) peuvent être rapprochés des exemplaires retrouvés à Colmar-*Diaconat* en Alsace, datés au Hallstatt B1 (MAISE, LASSERRE, 2005, pl. 4, n^{os} 75 et 77). La grande jarre bitronconique à double rang d'impression est très similaire à un exemplaire retrouvé sur ce même site alsacien (MAISE, LASSERRE 2005, pl. 5, n^o 93). D'autres comparaisons sont possibles avec le sud du Bade-Wurtemberg en Allemagne (DEHN, 1972, pl. 26). Compte tenu de ces éléments, une attribution de notre ensemble de Nospelt-*Kröckelbierg* au Hallstatt A2-B1 paraît envisageable.

2.2.3. L'habitat de Peppange-Keitzenberg (fig. 3, n^o 26)

2.2.3.1. Contexte général de découverte

Le site est localisé sur une terrasse à environ 1 400 m au sud-est de Peppange. Des fouilles ont été réalisées suite à la découverte de nombreux fragments de céramique, de silex et de faune en surface lors de labours au lieu-dit *Keitzenberg*. Plusieurs campagnes de fouilles ont été menées en 1974, 1975 et 1982, sous la direction de R. Waringo. Les premiers résultats ainsi que le mobilier découvert ont été présentés de manière détaillée dans un article de la revue *Hémécht* (WARINGO, 1980). Il s'agit du premier site d'habitat découvert datant de l'âge du Bronze final et ayant livré

autant de mobilier céramique. Le corpus céramique n'a pas été réétudié dans le cadre de nos travaux, mais il a pu être examiné en grande partie. Cela a notamment permis de mieux comprendre les techniques de décor, et de comparer ainsi les fragments de céramique fine décorés à la molette avec ceux de Frisange.

2.2.3.2. Les structures et le mobilier découvert

Le mobilier céramique provient de sept fosses-dépotoirs. Ces fosses sont de forme et de profondeur variables. Six de ces fosses ont été fouillées en 1974 et 1975. Elles ont livré plus de 500 vases différents, en grande partie publiés par R. Waringo en 1980 et en 1988. On s'appuiera ici principalement sur ses descriptions des récipients.

Les fosses A, B et C ont livré des formes et décors attribuables au Hallstatt A1. Le répertoire typologique est dominé par des gobelets fermés à panse arrondie ou carénée et à bord oblique simple ou faiblement facetté. Les décors se composent de cannelures tapissantes verticales et horizontales (fig. 24, n^{os} 5 et 6, 12 à 18) et de lignes horizontales de petites impressions. À cela peuvent s'ajouter des traits horizontaux réalisés au peigne à dents rigides (métalliques) (n^o 2). Les assiettes, le plus souvent à profil brisé et bord horizontal simple, représentent l'autre groupe dominant de formes parmi les individus en céramique fine. Elles montrent des décors concentriques réalisés au peigne. Les récipients en céramique grossière, quant à eux, montrent des profils globuleux ou arrondis. Leurs surfaces sont rugueuses et rarement lissées. Les bords sont simples et peu marqués. Les décors se limitent comme souvent à des décors plastiques tels que des rangs d'impressions sur la lèvre ou sur l'épaulement (fig. 24, n^{os} 11 et 20).

Les fosses D, E et F ont livré un corpus caractéristique du début de la culture RSFO, à savoir du Hallstatt A2. La céramique fine est dominée par des formes bitronconiques ou à épaulement, dont des gobelets à bord déjeté, facetté et cannelé (fig. 25, n^{os} 5 et 6), ainsi que des écuelles de formes coniques plus ou moins aplaties (fig. 25, n^{os} 1, 2 et 4). Ces vases sont ornés de décors incisés au peigne à dents multiples produisant des motifs géométriques (fig. 25, n^o 4). Les motifs tels que des triangles hachurés ou les lignes en zigzag sont peu connus à Peppange (fig. 25, n^o 9). Les récipients aux volumes plus importants se composent notamment des vases à col cylindrique ou tronconique et à lèvre plus au moins facettée (fig. 25, n^o 10).

2.2.4. L'habitat de Luxembourg-Grossfeld PAP-Roudecken (fig. 3, n^o 21)

2.2.4.1. Le contexte général

La fouille d'un habitat protohistorique, réalisée en 2011 sur le Ban de Gasperich à Luxembourg et dirigée par Catherine Gaeng (CNRA), a permis de mettre au jour plusieurs structures excavées, des trous de poteau et des fosses – dont des fosses d'extraction polylobées. Ces structures ont livré en quantité variable des restes céramiques protohistoriques, étudiés dans le cadre d'un rapport d'étude (ZIPPER, 2013). On retient au total 1 030 fragments pour un poids de 25 kg. La présence de nombreuses formes et décors permet une datation relativement fiable à la toute fin de l'âge du Bronze, et plus probablement à la transition Bronze-Fer (Hallstatt B3/C1). Il faut noter qu'il s'agit d'un des rares ensembles de cette phase chronologique en contexte d'habitat sur le territoire luxembourgeois.

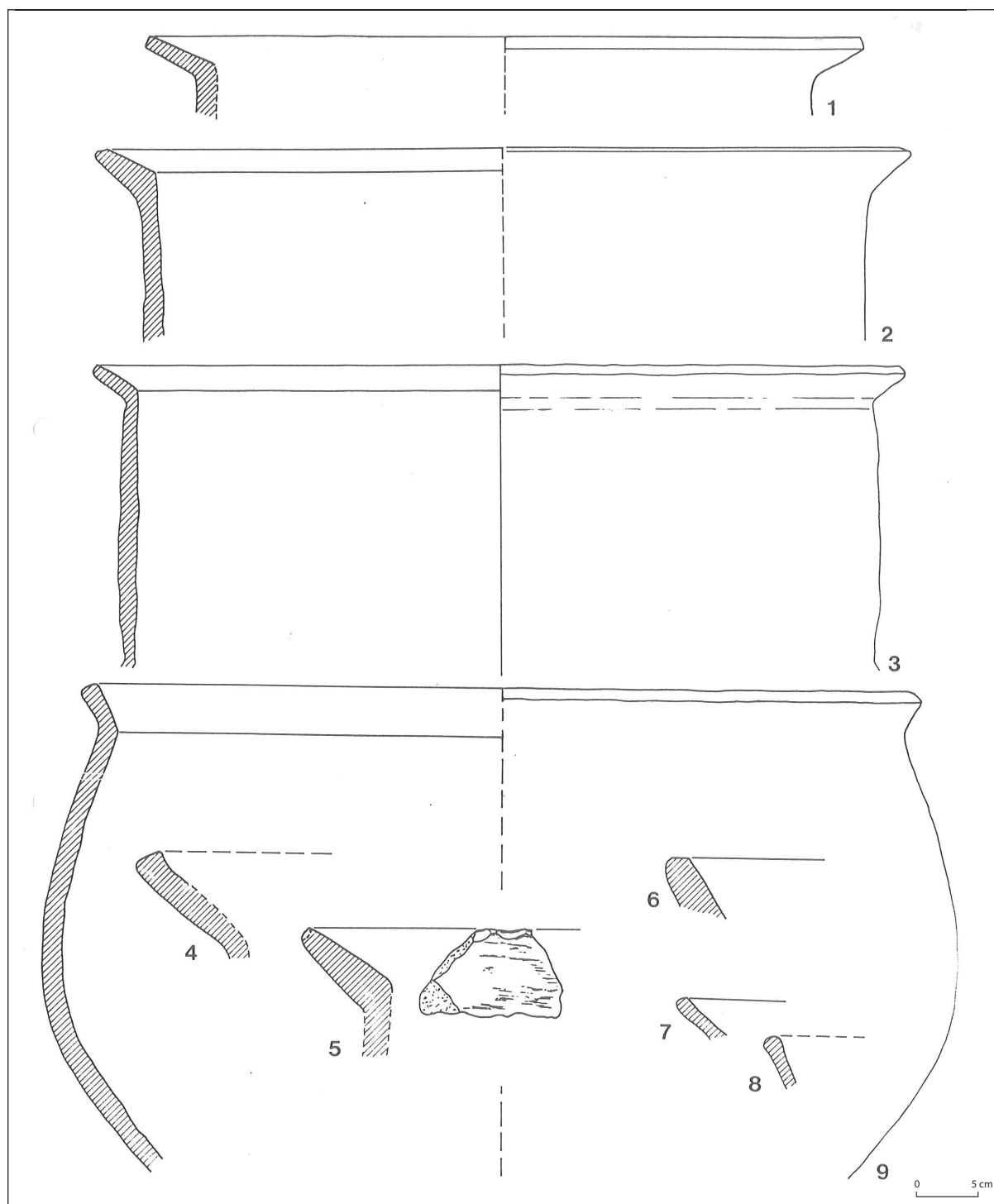


Fig. 19. Nospelt-Kröckelberg. Mobilier céramique d'habitat (dessin : R. Waringo).

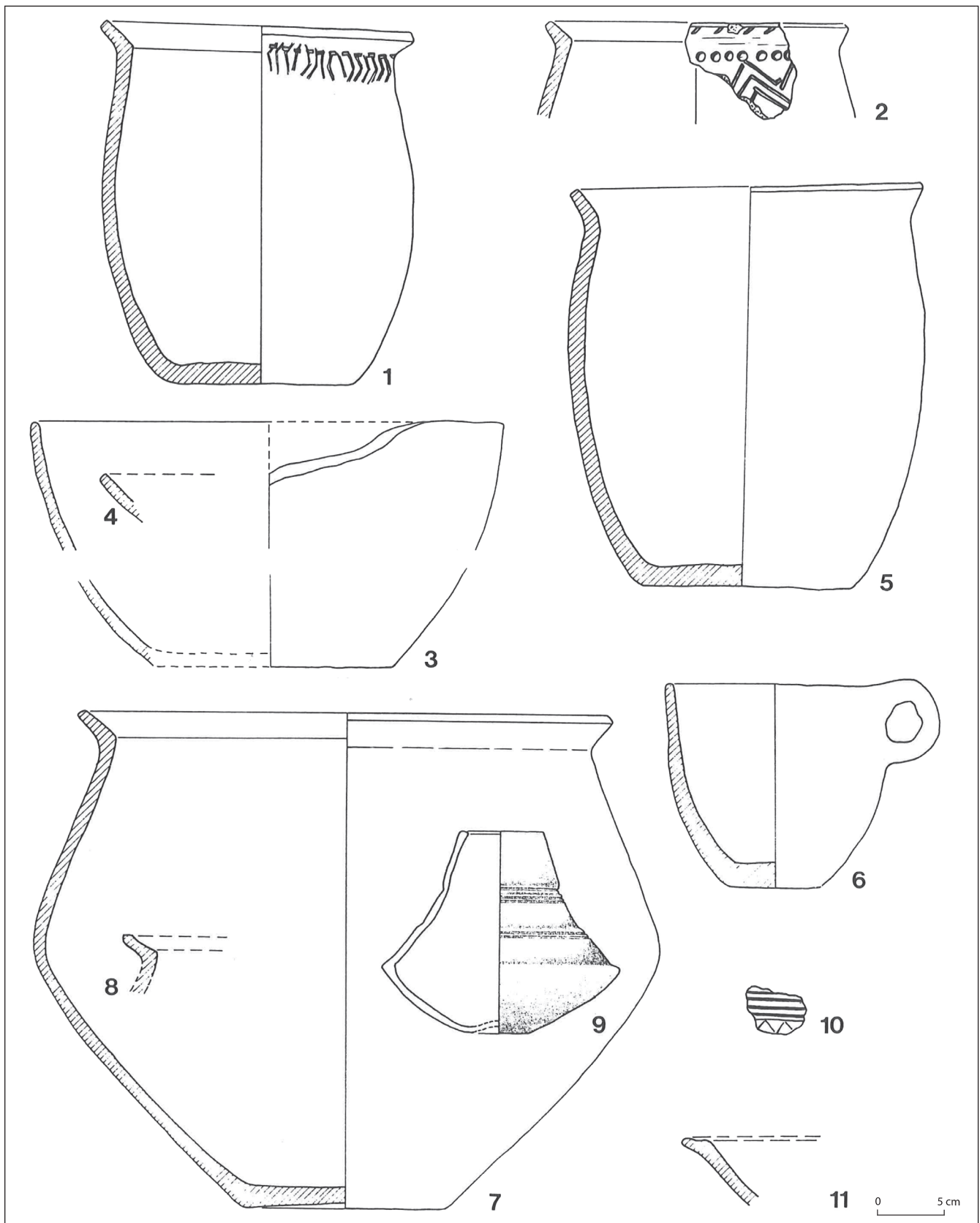


Fig. 20. Nospelt-Kräckelbiert. Mobilier céramique d'habitat (dessin : R. Waringo).

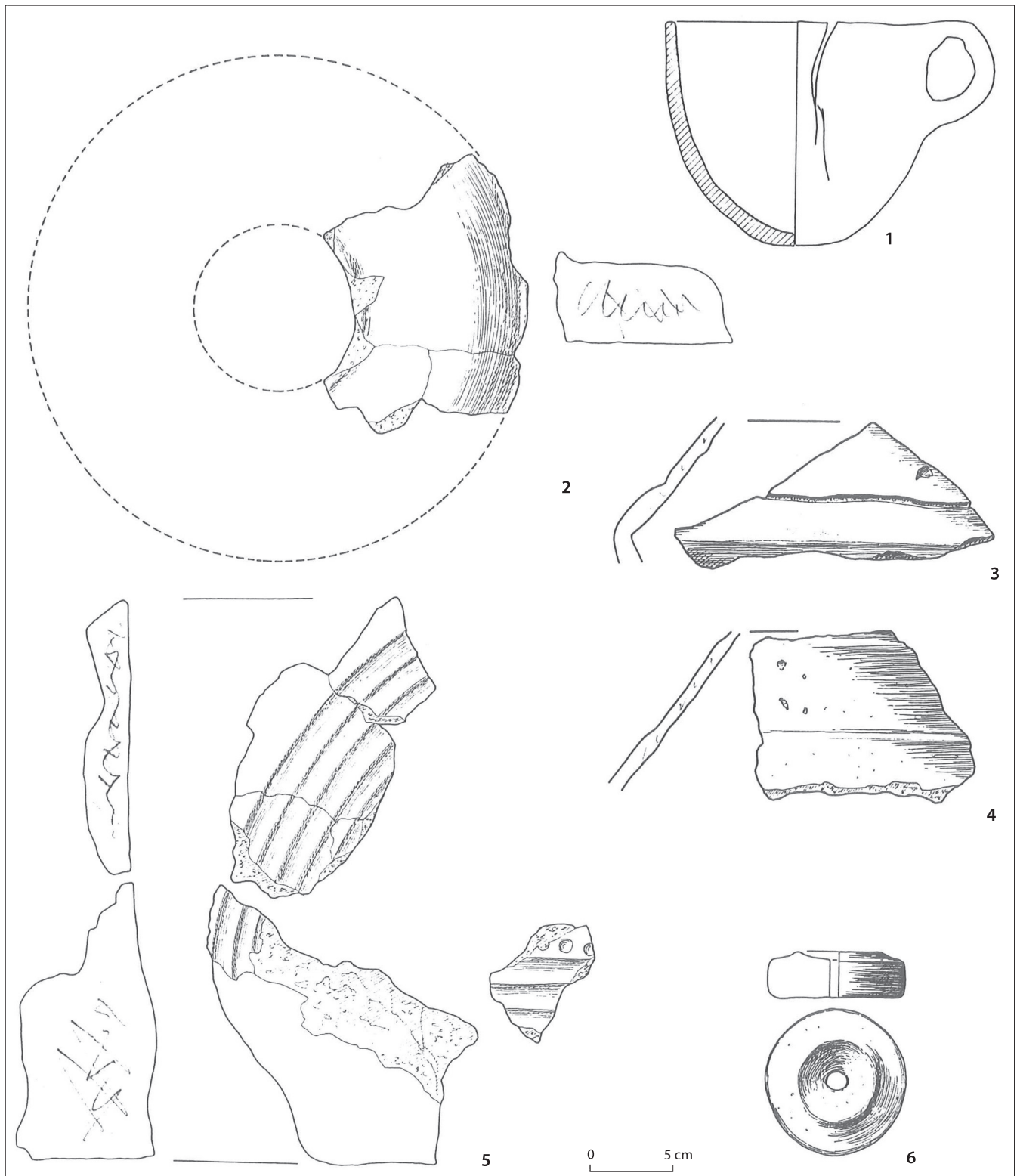
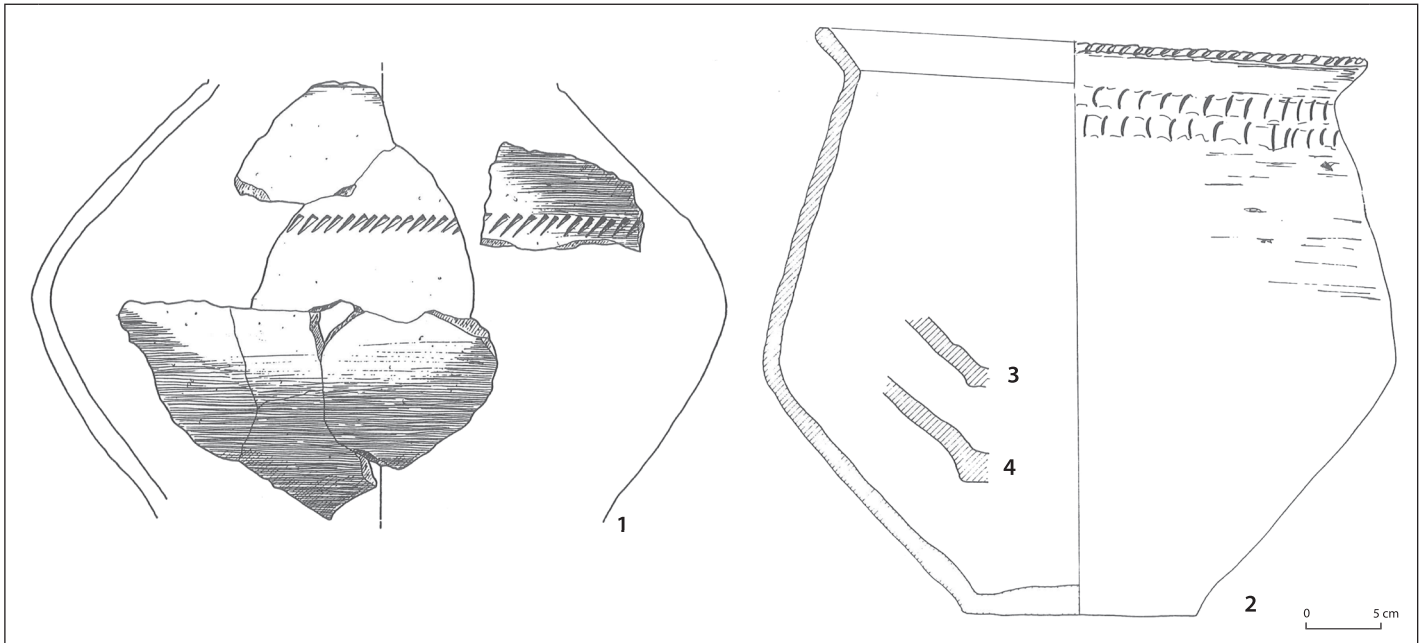


Fig. 21. Nospelt-Kräckelbiurg. Mobilier céramique d'habitat (dessin : R. Waringo).



▲ Fig. 22. Nospelt-Kröckelberg. Mobilier céramique d'habitat (dessin : R. Waringo).

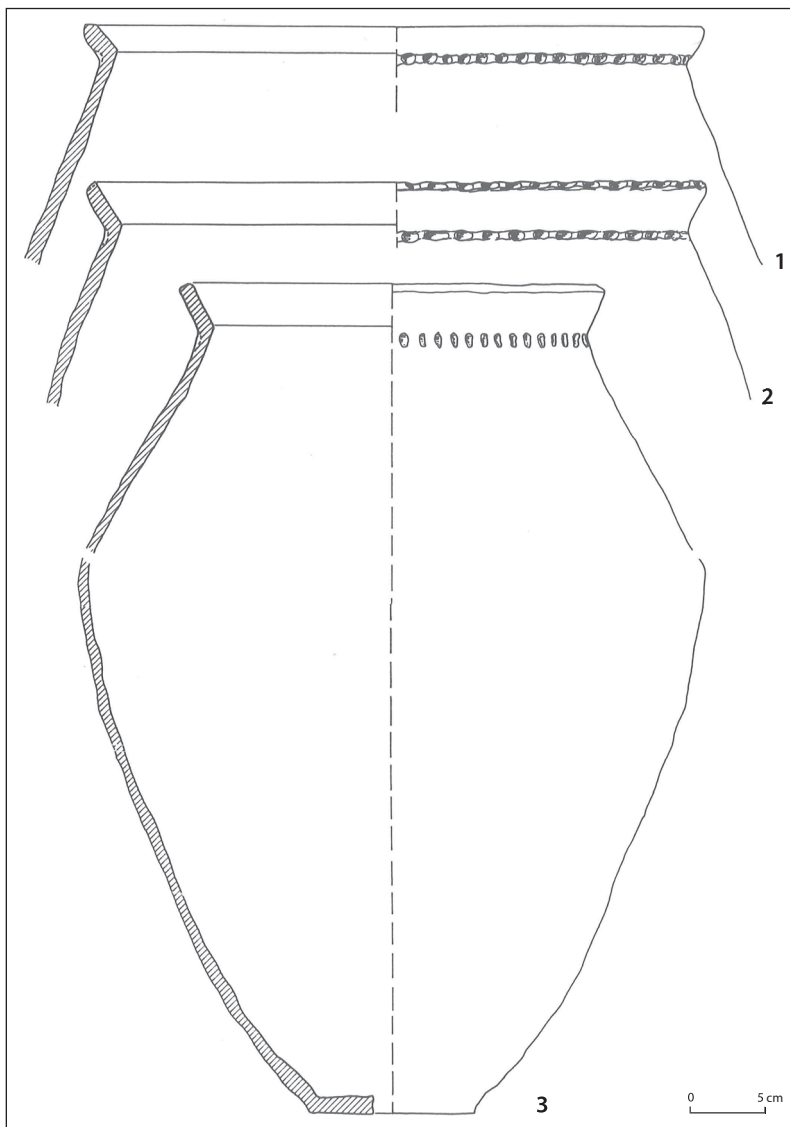


Fig. 23. Nospelt-Kröckelberg. Mobilier céramique d'habitat (dessin : R. Waringo).

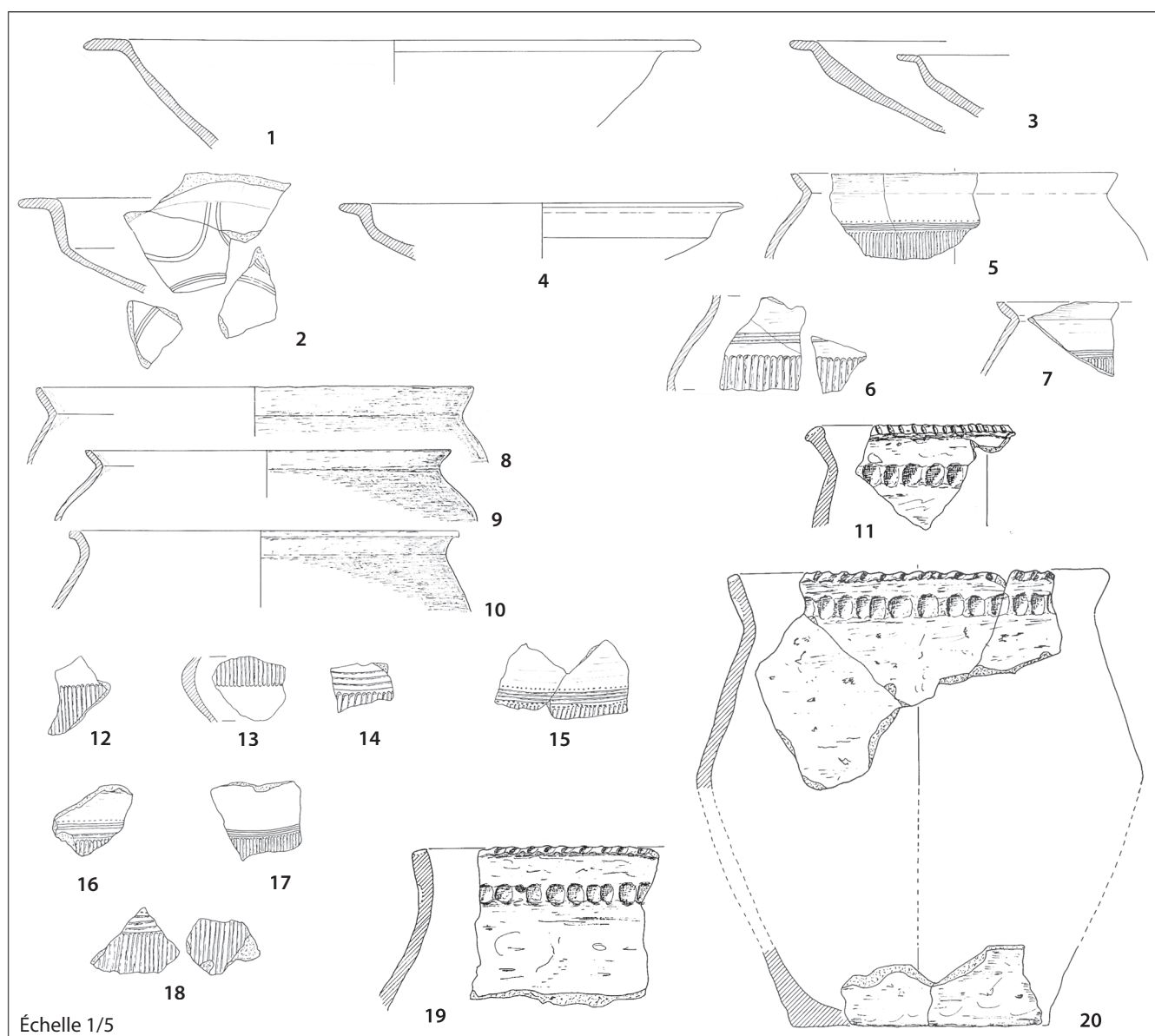


Fig. 24. Peppange-Keitzenberg. Céramique d'habitat du Hallstatt A1 (dessin : R. Waringo, échelle 1 : 5)

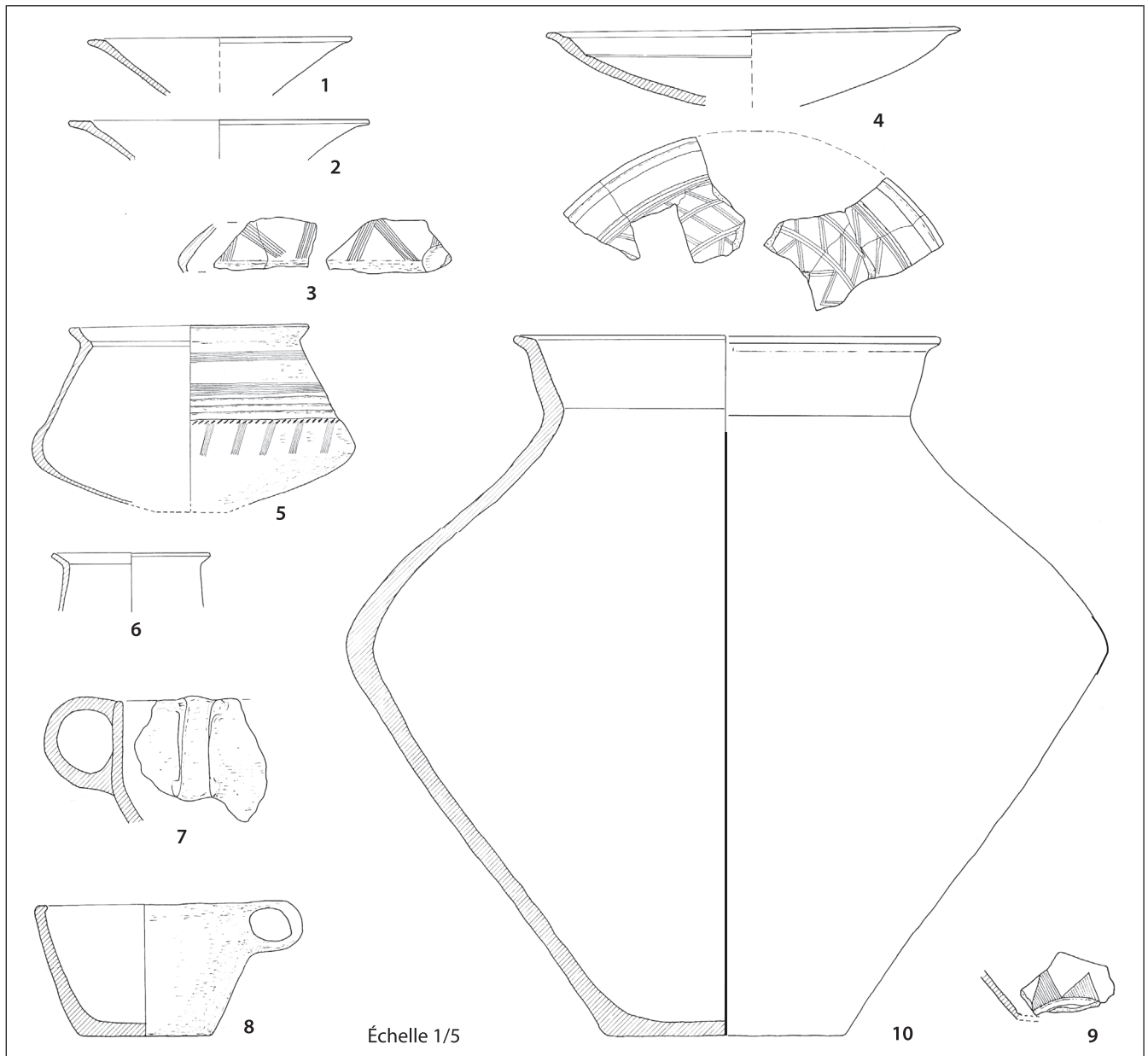


Fig. 25. Peppange-Keitzenberg. Céramique d'habitat du Hallstatt A2-B1 (dessin : R. Waringo, échelle 1 : 5).

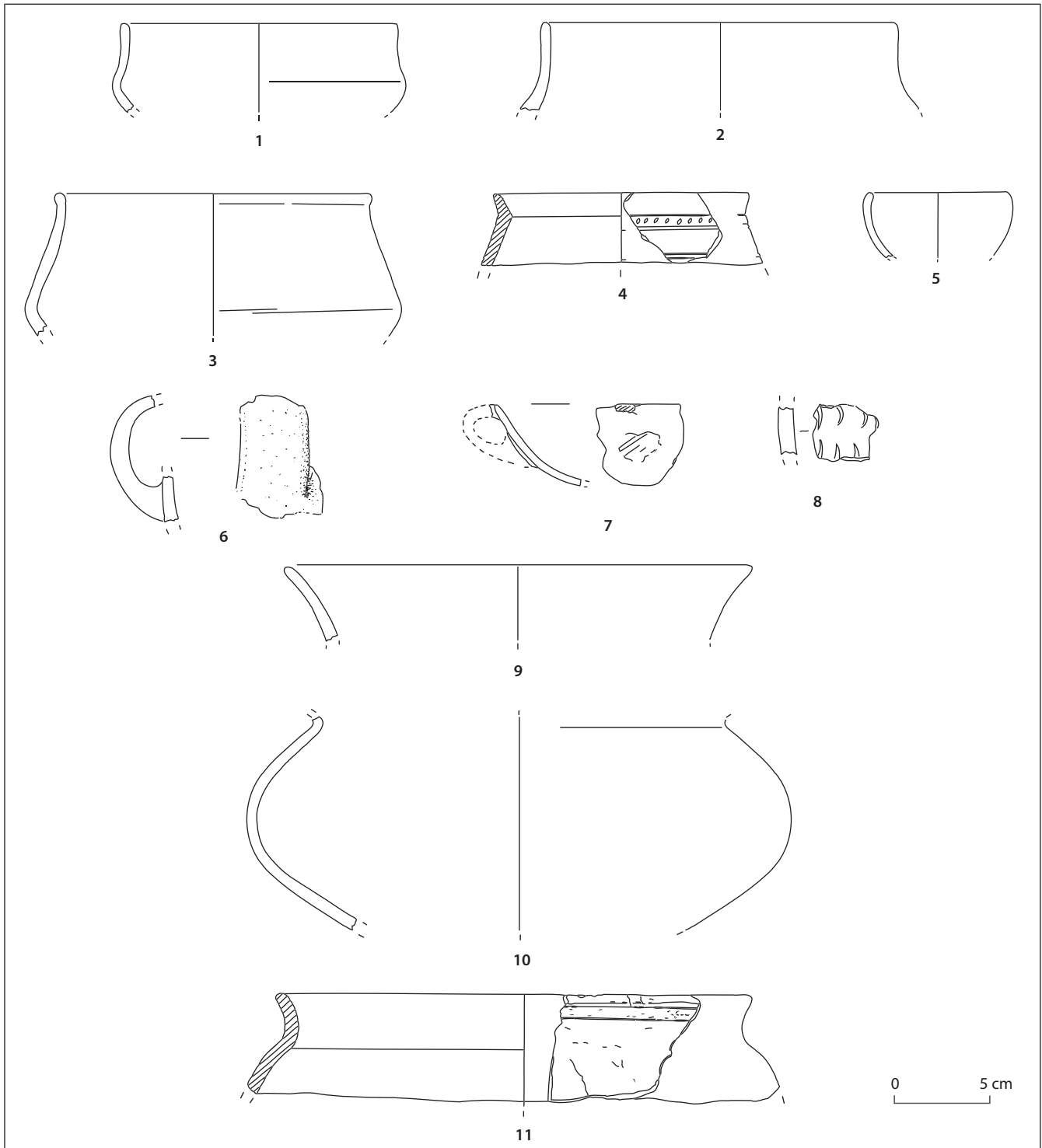


Fig. 26. Luxembourg-Grossfeld PAP-Roudecken. Mobilier céramique de l'UF 3 (dessin et infographie : K. Zipper).

2.2.4.2. Le mobilier céramique

Une grande partie des formes correspond à des écuelles, dont des écuelles tronconiques et des écuelles à profil arrondi. On compte au moins onze exemplaires d'écuelles ou jattes (vases en céramique semi-fine à grossière) à profil simple hémisphérique. Parmi eux figure un exemplaire pouvant être attribué aux vases miniatures (fig. 29, n° 3). Trois écuelles et deux jattes tronconiques peuvent être retenues (par exemple fig. 27, n° 1 et fig. 29, n° 7

et 9). Elles présentent toutes, en plus d'un profil rectiligne, un bord à marli non facetté. Deux fragments de bords avec un départ d'anse appartenant à des tasses (fig. 26, n° 7 ; fig. 29, n° 6) doivent également être mentionnés. Un fragment d'anse isolée (fig. 26, n° 6) n'appartient visiblement pas à ces deux individus, mais à un exemplaire de tasse plus grand. Quatre individus (fig. 28, n° 4 et n° 2 ; fig. 26, n° 9 et fig. 28, n° 1) appartiennent au groupe des vases fermés à bord en entonnoir. Trois exemplaires présentent des groupes de cannelures sur le haut de l'épaule. Le dernier ne

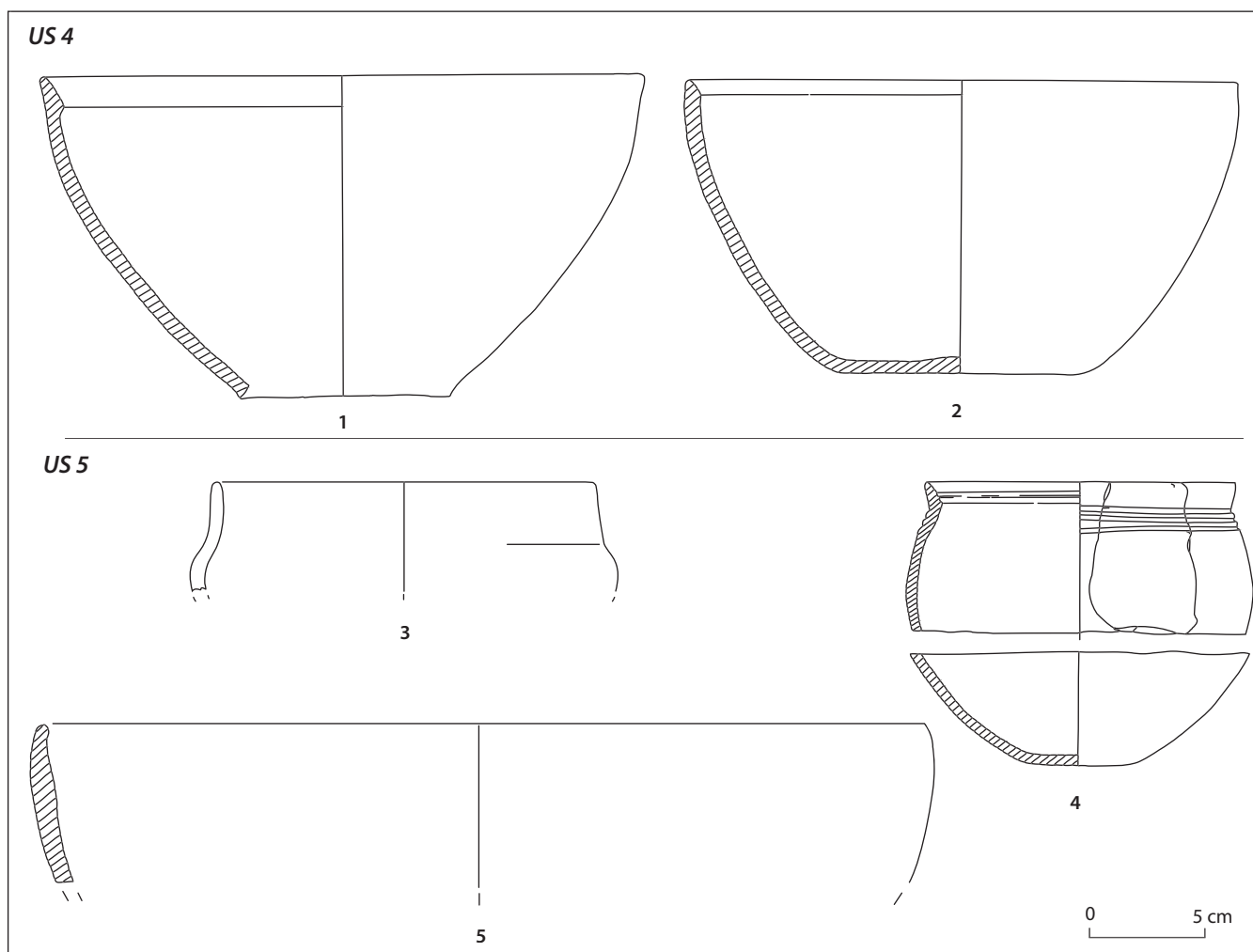


Fig. 27. Luxembourg-Grossfeld PAP-Roudecken. Mobilier céramique des UF 4 et 5 (dessin et infographie : K. Zipper).

présente aucun décor. Un petit vase fermé à col évasé (fig. 30, n° 7) se rapproche des gobelets surbaissés du Hallstatt C-D1 en Champagne-Ardenne (ZIPPER, 2011b, pl. 23, n° 2) et en Île-de-France (BULARD, PEAKE, 2005, fig. 10, n° 24 et pl. 11, n° 14). Il se distingue des gobelets du Bronze final par l'absence d'un bord facetté. Il présente un décor plastique, des sortes de tétons obtenus par pression de la pâte à partir de la surface interne.

On note également la présence d'au moins deux gobelets globulaires avec petit rebord (fig. 27, n° 4 ; fig. 26, n° 4). Des parallèles existent notamment parmi la céramique d'habitat de Colmar-*Diaconat* (MAISE, LASSERRE, 2005, pl. 25, n° 755 ou pl. 26, n°s 764 et 770) attribuée au Bronze final IIIb (Hallstatt B2-B3). Le profil d'un petit pot à décor digité renvoie à des formes plus tardives, qu'on peut rencontrer au Hallstatt C comme à Houssen « Cora » en Alsace (MENTELE, 2005, pl. 16, n° 7). Cet ensemble montre d'ailleurs de nombreuses similitudes avec ceux de *Roudecken*, dont la présence de vases miniatures (MENTELE, 2005, pl. 16, n°s 9 et 10).

Pour ce qui concerne les décors, on distingue deux techniques principales employées sur les vases en céramique fine : les cannelures et les incisions. Tous les types de cannelures ont pu être observés sur le même type de vase, celui à bord en entonnoir.

L'exemplaire de l'UF9 (fig. 28, n° 4) présente des cannelures larges, contrairement aux autres exemplaires qui ont des rainures étroites groupées. L'UF11 a livré un fond avec une croix de Saint-André tracée au brunissoir (fig. 29, n° 8). Les incisions sont également réservées aux vases en céramique fine. Le gobelet UF9-1 (fig. 28, n° 6) présente un groupe de cinq lignes incisées, celui de l'UF5 (fig. 27, n° 4) trois lignes incisées. Dans les deux cas, un peigne à dents souples a été employé. Le peigne à dents souples reproduit sur pâte fraîche l'équivalent de fines cannelures et se distingue ainsi du peigne à dents rigides employé pendant les phases précédentes (Hallstatt D-A1 et Hallstatt A2-B1). Le décor incisé de l'écuille UF11-5 (fig. 29, n° 5) présente un motif géométrique constitué de lignes horizontales et de chevrons emboîtés. La présence du décor plastique (godrons, tétons) sur le vase UF28-11 (fig. 30, n° 7) est quant à elle assez étonnante. Dans un contexte de la fin de l'âge du Bronze, ce type de décor paraît assez original. Il pourrait s'agir d'une particularité locale. Dans les corpus champenois des décors plastiques de cette sorte existent uniquement au début du Bronze final (Rouilly-St-Loup « Les Nazets » : ZIPPER dans FILIPIAK, 2012, sép. 6 – vase 2) ou bien plus tard au début du premier âge du Fer, notamment à Vatry (Marne ; SAUREL dans RIQUIER *et alii*, 2010).

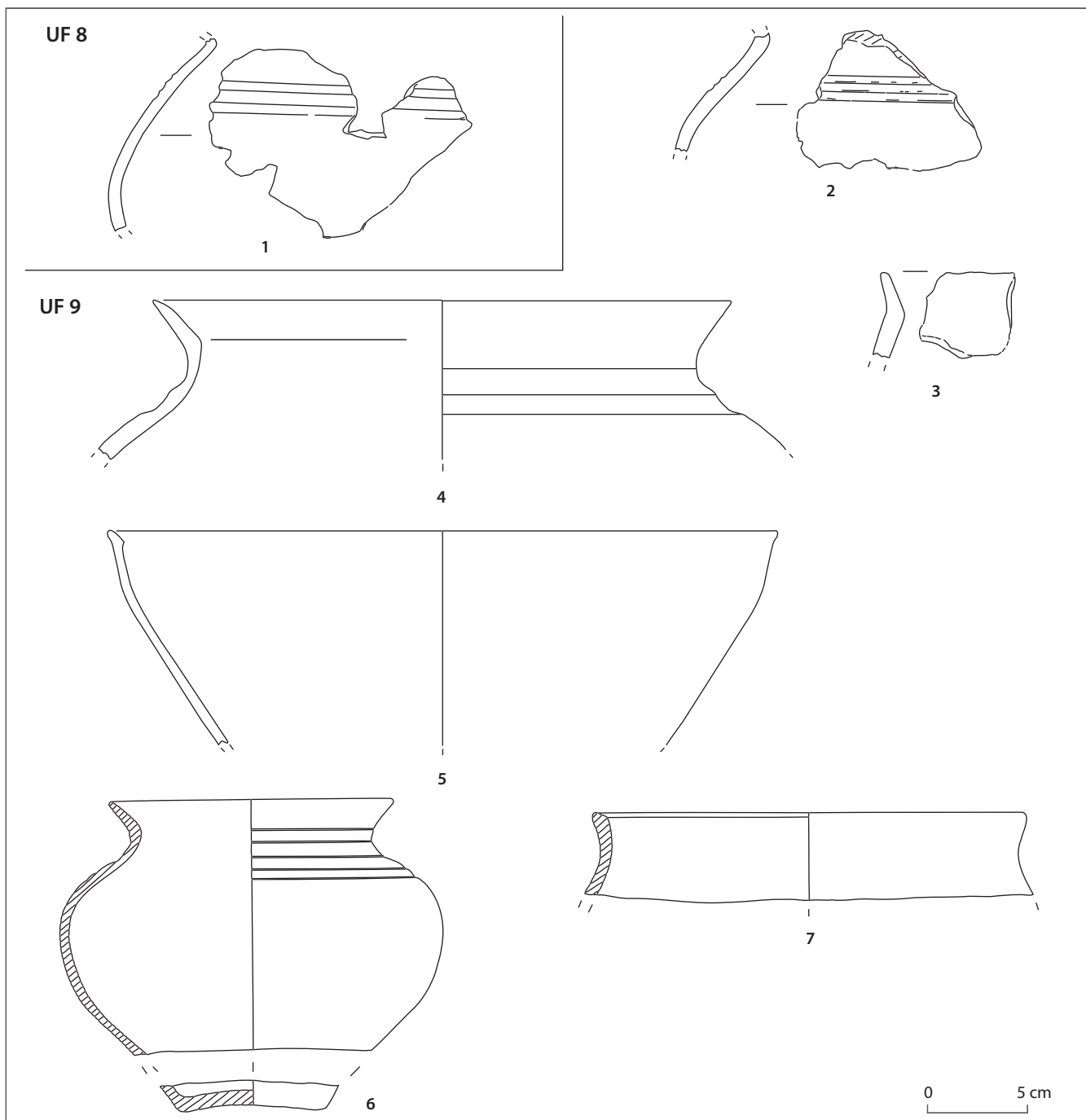


Fig. 28. Luxembourg-Grossfeld PAP-Roudecken. Mobilier céramique des UF 8 et 9 (dessin et infographie : K. Zipper).

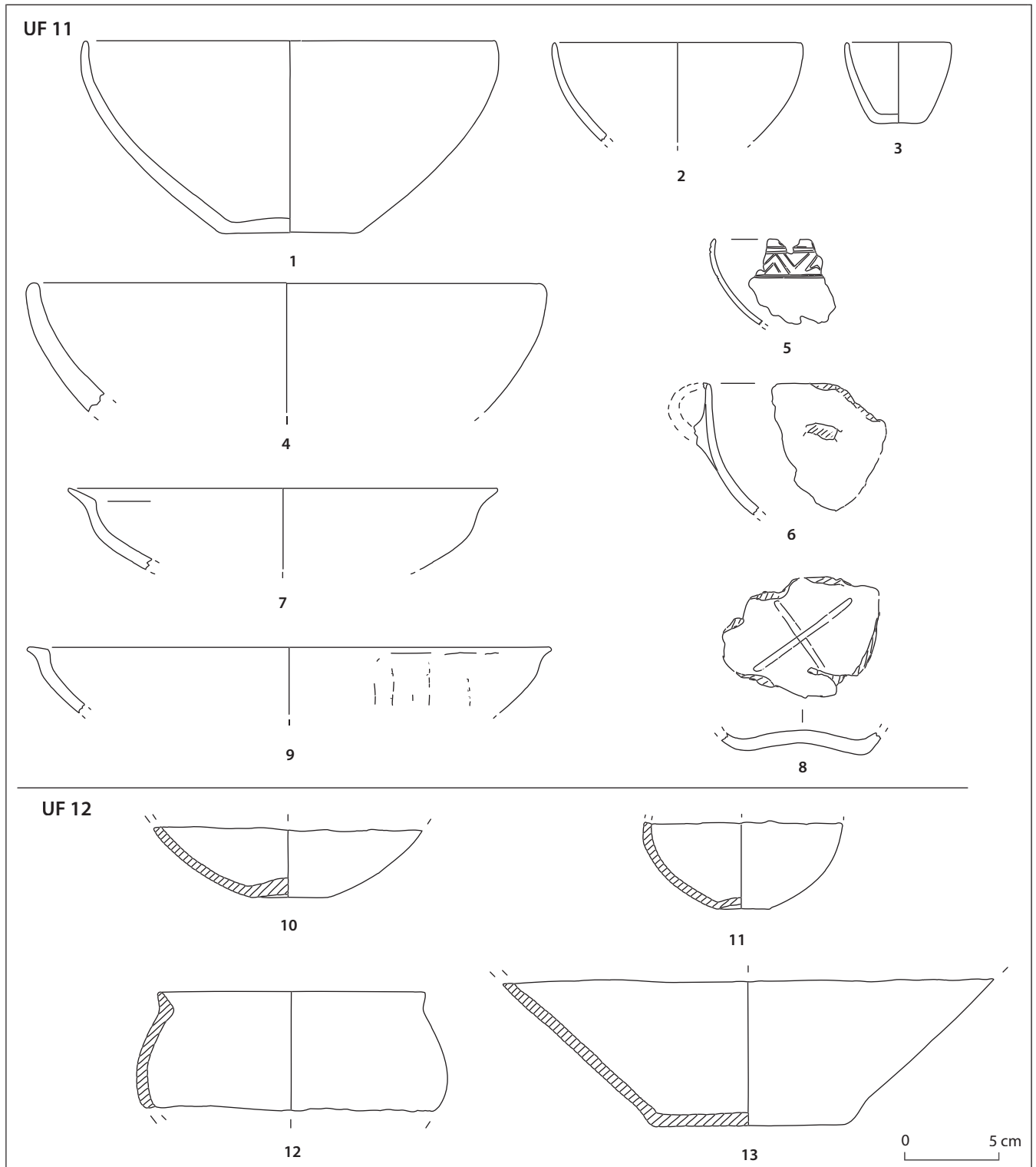


Fig. 29. Luxembourg-Grossfeld PAP-Roudecken. Mobilier céramique des UF 11 et 12 (dessin et infographie : K. Zipper).

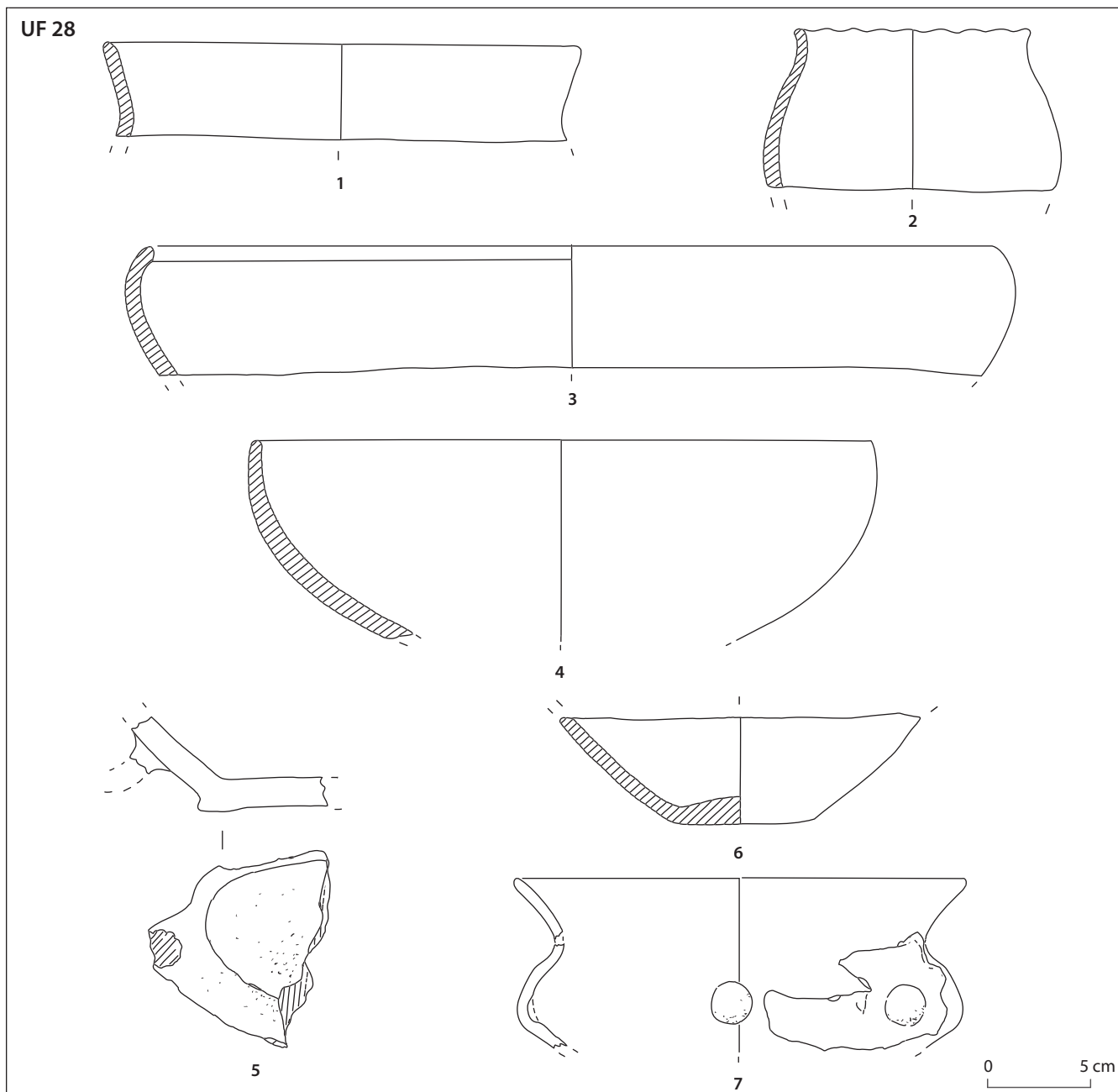


Fig. 30. Luxembourg-Grossfeld PAP-Roudecken. Mobilier céramique de l'UF 28 (dessin et infographie : K. Zipper).

2.2.4.3. Comparaisons et datation des ensembles

L'éventail des formes des ensembles de *Roudecken* (écuelles tronconiques, gobelets globulaires, vase à bord en entonnoir et tasses) et une partie du répertoire décoratif (incisions, cannelures) sur céramique fine permettent une proposition de datation compte tenu des ensembles lorrains, alsaciens, champenois et de ceux outre-Rhin. Cependant il existe quelques divergences, comme la présence de décors bichromes. Alors que ce type d'ornementation sur écuelles, gobelets et formes fermées est très caractéristique pour les ensembles du Hallstatt B3 et Hallstatt C de Champagne (TAPPRET, VILLES, 1989, p. 188 ; RIQUIER *et alii*, 2014, décapage 19), d'Alsace (MAISE, LASSERRE, 2005, pl. 11 à 17) et ceux du centre de la France (BULARD, PEAKE, 2005, fig. 9), l'ensemble de *Roudecken* ne présente aucun cas de peinture, que ce

soit de la peinture rouge ou de la peinture graphitée. En l'absence des marqueurs chronologiques de l'étape précédente (gobelets à épaulement, style « riche » du RSFO), on peut placer notre ensemble au plus tôt au Hallstatt B2, voire au Hallstatt B2-B3. La présence de nombreux exemplaires d'écuelles à profil curviligne plaide en faveur d'une datation à la toute fin de l'âge du Bronze, éventuellement à la transition Bronze-Fer. Les incertitudes sont notamment liées à l'absence d'ensembles de comparaison dans les environs. À l'échelle du Luxembourg, seule la nécropole de Remerschen-*Klosbaam* (NICOLAS, LE BRUN-RICALENS, 2010) a livré plusieurs ensembles funéraires de cette phase. On retrouve les mêmes vases globulaires à col oblique (fig. 13, n° 7) ainsi que des formes curvilignes de type bol ou écuelle (fig. 13, n°s 2 et 3). Il convient de reprendre la totalité de ces contextes funéraires et leurs mobiliers afin d'illustrer au mieux les différentes

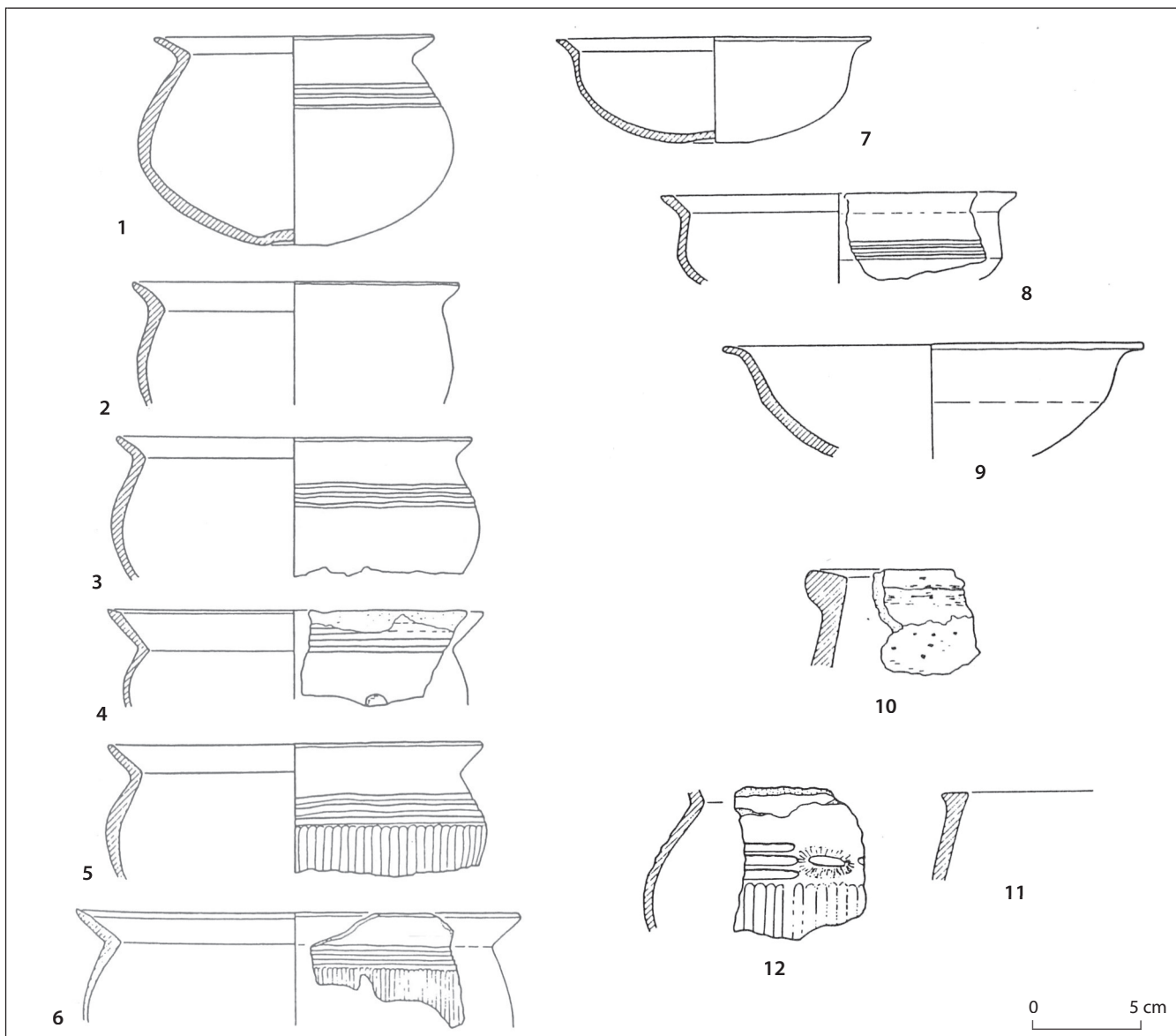


Fig. 31. Dudelange-Ponk. Mobilier céramique d'habitat (dessin : R. Waringo).

phases attestées, dont la dernière étape du Bronze final. Certains ensembles, dont celui de l'UF 28 (fig. 30) renvoient à des corpus d'habitat plus tardifs datés du Hallstatt C-D1 (MENTELE, 2005). Les formes sinueuses à épaulement bas de l'UF3 de *Roudecken* (fig. 26, n^{os} 1 et 2) s'apparentent également aux vases connus pour le premier âge du Fer, dans le nord de la Bourgogne (BARDEL, 2009, pl. 20) et en Lorraine (DEFFRESSIGNE *et alii*, 2009 : Florange « Sainte-Agathe » fig. 9a, Forme C2200).

2.2.5. Une fosse d'habitat de Budersberg-Ponk, commune de Dudelange (fig. 3, n^o 7)

Le site, localisé sur le versant inférieur nord du Mont Saint-Jean, a été reconnu au sol par des prospections d'un bénévole en 1983. Deux campagnes de fouilles en 1983 et 1985 ont ensuite permis d'explorer une grande fosse sur une surface de près de 100 m². D'après R. Waringo (1988), plus de 300 kg de céramique sont issus de ces fouilles. Une partie du mobilier a pu être présentée dans le cadre du colloque de Nemours (WARINGO, 1988) mais l'ensemble reste inédit à ce jour.

Les restes céramiques de cette fosse se composent, comme souvent en contexte d'habitat, de lots de céramique grossière et fine. Parmi cette dernière figurent de nombreux gobelets à panse arrondie et fond ombiliqué (fig. 31, n^{os} 1 à 8). Les bords sont généralement déjetés, simples ou facettés. Les décors sont composés de cannelures verticales, jointives ou non. Parfois, on note des mamelons peu proéminents associés. D'autres formes sont à signaler, telles que les écuelles arrondies. Toutefois, faute d'une étude complète, nous ne connaissons pas tout l'éventail des formes de l'occupation domestique de Budersberg. Les vases en céramique grossière se caractérisent par des formes plus au moins globuleuses ainsi que par des formes à profil en S. Les bords sont souvent droits ou obliques (fig. 31) ; d'autres sont plats ou débordants vers l'extérieur comme vers l'intérieur. Les décors des vases de ce type sont simples et se résument à des éléments plastiques tels que des cordons, des impressions à l'ongle ou au doigt. La présence de nombreux gobelets ornés de cannelures « légères » rend probable une datation au Bronze D2, tout en restant prudent en attendant une étude plus approfondie de la céramique de Budersberg-Ponk.

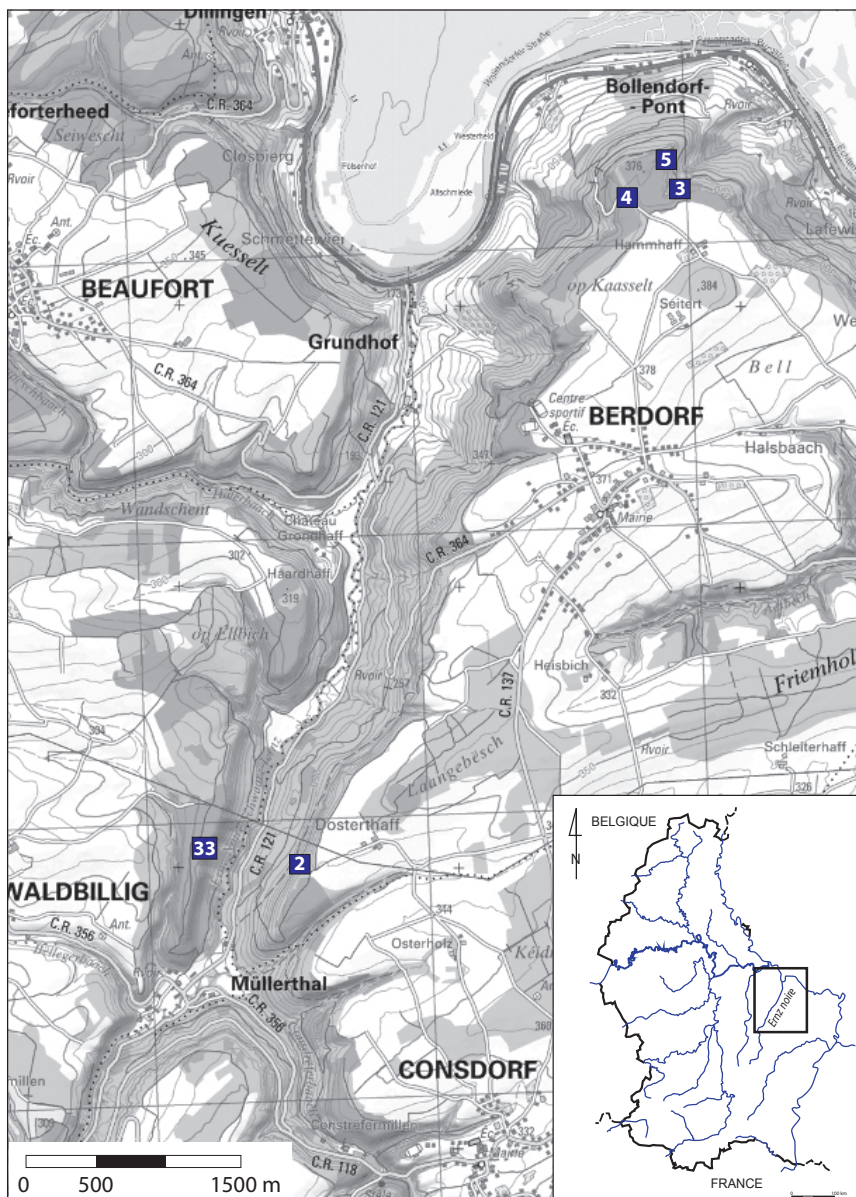


Fig. 32. Localisation des grottes Waldbillig-Karelslé (33), Berdorf-Saint-Matthieu (2), et des abris sous roche Kalekapp I (4) et II (5) et Fënnefter (3). Carte réalisée avec Géoportail du Luxembourg : www.geoportail.lu. Échelle 1 : 25 000 (approximativement).

2.3. LES GROTTES-DIACLASE ET LES ABRIS SOUS ROCHE

Nous comptons sept cavités naturelles occupées durant la préhistoire et ayant également livré du mobilier protohistorique, dont trois grottes diacalse et quatre abris sous roche. Ils sont tous situés dans la vallée de l'Ernz-Noire, dans la région du Mullerthal (fig. 2 et fig. 32). En général, il s'agit de cavités fréquentées pendant plusieurs périodes, avec des occupations aussi bien domestiques que funéraires. Aucun recensement avec géo-référencement de ces cavités fréquentées par l'homme n'a eu lieu à ce jour ; il est évident que seul un travail de prospection sur le terrain pourra permettre d'en dresser une carte.

2.3.1. Le Grès du Luxembourg : une formation géologique particulière

Le grès de Luxembourg est une formation grésocalcaire dont l'âge s'étend de l'Hettangien au Sinémurien au cours du Jurassique inférieur (COLBACH, 2005). Cette roche résulte d'une

accumulation de sables d'érosion du continent hercynien émergé (Ardennes) qui se sont déposés durant des millions d'années sur une plate-forme marine peu profonde sous forme d'un ensemble de barres et de ridins sableux parallèles à la côte du fait des courants du chenal de la Dépression eifélienne. La formation s'étend au Luxembourg et en Belgique dans une bande large de 1 à 5 km, d'Arlon à l'ouest vers Echternach à l'est.

L'érosion du grès de Luxembourg a engendré une grande richesse de formes qui font la particularité du paysage typique de la « Petite Suisse luxembourgeoise » (ou Mullerthal). C'est dans cette zone que sont localisées les occupations diachroniques en grotte-diacalse ou en abri sous roche.

2.3.2. La grotte-diacalse de Waldbillig-Karelslé ou Karelslé (fig. 3, n° 33)

La grotte diacalse de Waldbillig-Karelslé représente l'un des sites les mieux documentés, notamment pour le Néolithique moyen. Il a été fouillé au XX^e siècle par N. Van Werveke et ensuite par la section Préhistoire sous la direction de F. Le Brun-Ricalens

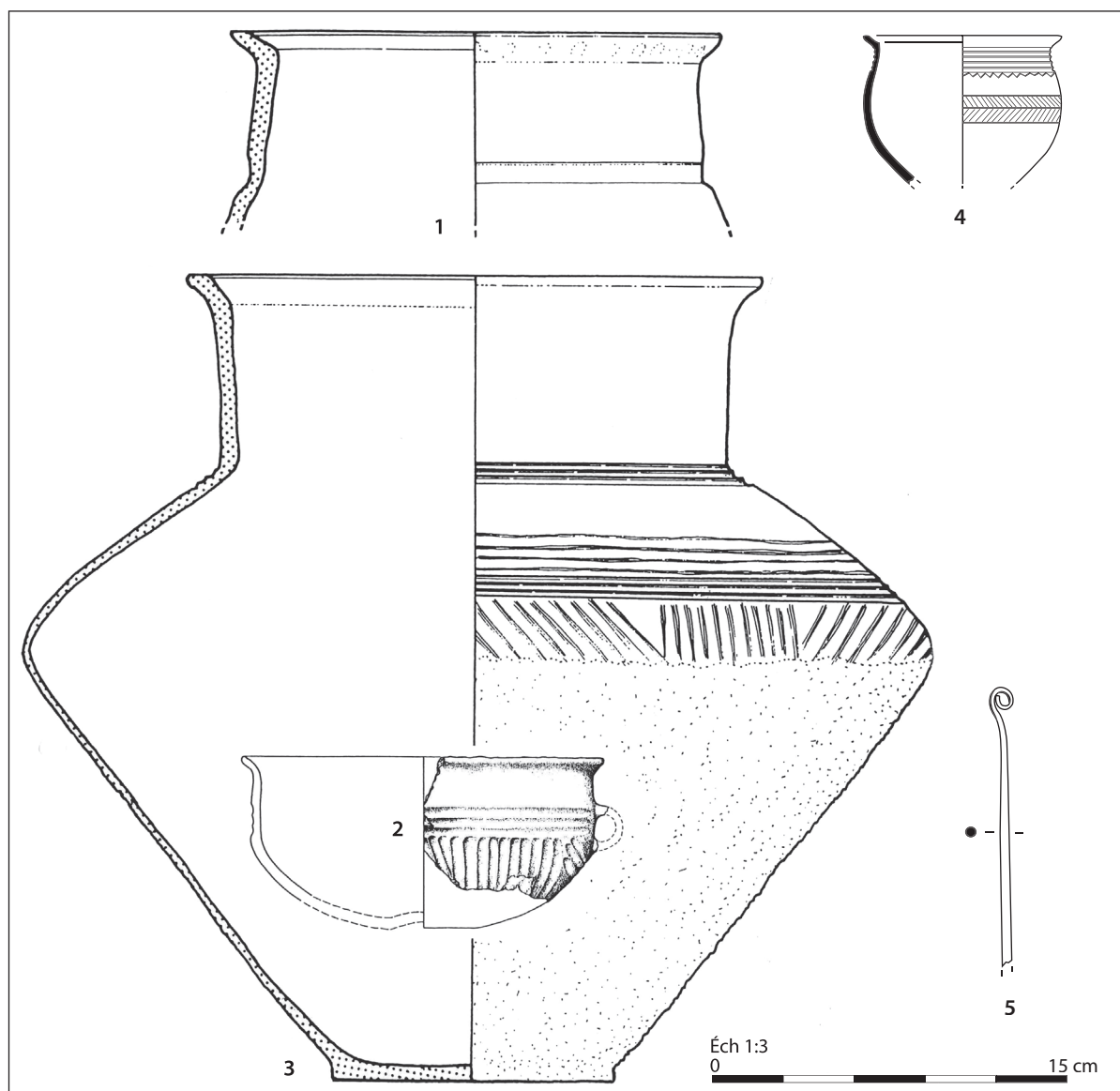


Fig. 33. Urnes retrouvées lors des fouilles de la grotte de Waldbillig-Karelslé (dessin : F. Le Brun-Ricalens et K. Zipper).

(MNHA) entre 1991 et 1998 (LE BRUN-RICALENS, 1995) (fig. 34). Hormis d'importantes collections de céramique de la culture Rössen, des restes fauniques et humains et une industrie lithique, on doit noter la découverte de plusieurs vases appartenant à l'âge du Bronze final (fig. 33).

Parmi eux figure notamment une urne bitronconique à col vertical (*Kegelhalsgefäss*) (fig. 33, n° 3). Elle présente un décor combiné de fines cannelures et de groupes de lignes incisées horizontales, verticales et obliques. Ce type de forme est caractéristique en Sarre à Berndorf et Holsthum (KOLLING, 1968, pl. 2, n° 3 et pl. 8, n° 1). L'exemplaire de Berndorf est associé à un gobelet conique avec petit rebord orné de motifs incisés sur toute la panse (KOLLING, 1968, pl. 2, n° 1). Les fouilles récentes de la Karelslé ont également livré un gobelet du même type au décor incisé (fig. 33, n° 4). L'exemplaire luxembourgeois présente, contrairement à celui de Berndorf, une ligne en zigzag. Cette forme de gobelet figure également parmi quelques ensembles d'habitat lorrains (KLAG, 1999, fig. 35, n°s 4-6). La sépulture de Berndorf fait partie de l'étape Hallstatt A2 de la typo-chronologie de la région Sarre-Moselle (KOLLING, 1968, p. 137-138) et nous pou-

vons envisager une datation similaire pour les deux vases de la grotte de Waldbillig. En revanche, en Lorraine, ce type de gobelet semble être inconnu aux ensembles antérieurs au Hallstatt B1. Un autre vase à col cylindrique trouvé dans les mêmes niveaux de la grotte se laisse rattacher à un horizon un peu plus large, vers un Hallstatt A-B1, notamment en raison de l'absence de décor. Enfin, la reprise d'étude de cette collection a mis au jour une épingle en bronze à tête enroulée (fig. 33, n° 5), le seul objet métallique découvert. L'épingle est cassée sur son extrémité; elle mesure encore 118 mm. Les épingles à tête enroulée sont courantes parmi les ensembles funéraires de Sarre et généralement attribuées au Hallstatt A (KOLLING, 1968). Elles figurent aussi parmi les objets trouvés dans la forêt de Haguenau (SCHAEFFER, 1979, p. 23, fig. 9, n° 6) ou en Lorraine (PROUIN, 2007, pl. 105, n° 277-08). Les vases présentés ci-dessus, pour la plupart retrouvés en place et presque entiers, associés à une épingle en bronze, peuvent correspondre à des restes d'une sépulture. Toutefois cette restitution reste hypothétique, car les niveaux de l'âge de Bronze (fig. 35, B et C) ont été fortement perturbés par des animaux fouisseurs. Un autre gobelet (fig. 33, n° 2), de forme basse est

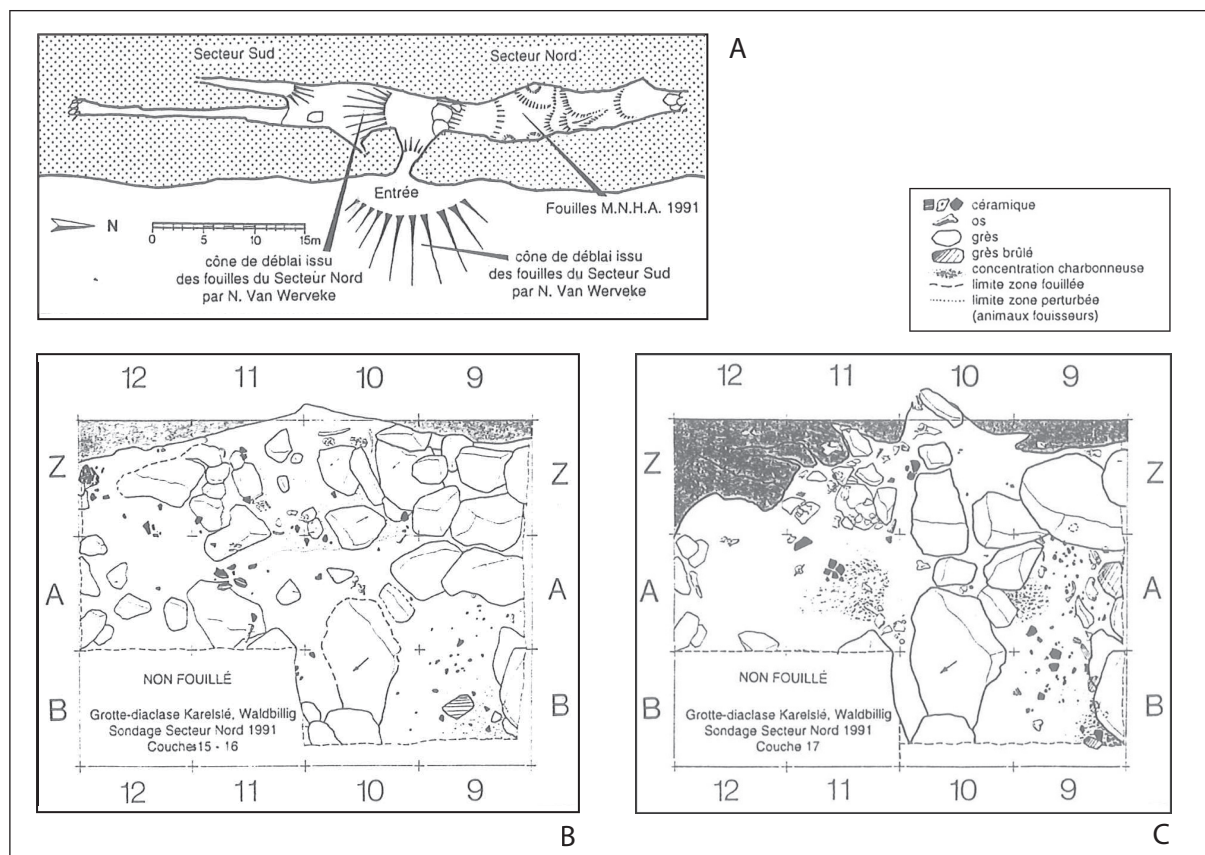


Fig. 34. Plan général (A) de la grotte de Waldbillig-Karelsé. Vue en plan des niveaux de l'âge du Bronze (B et C).

caractérisé par un décor à cannelures horizontales et verticales bien marqué ainsi qu'une préhension entourée d'arceaux cannelés. Pour la région de Sarre-Moselle, le décor de cannelures bien marqué serait plus récent que le décor à cannelures légères (« *leicht gerillte Ware* ») (KOLLING, 1968). Il paraît donc prudent d'attribuer ce vase à un contexte Hallstatt A1. Le profil droit du col se laisse plus aisément mettre en parallèle avec un vase de la nécropole d'Altheim en Sarre (KOLLING, 1968, pl. 66, n°9) ainsi qu'avec les gobelets issus des ensembles lorrains qui présentent un marli bien marqué et une forme plus arrondie (KLAG *et alii*, 2013, fig. 10, n°s 7, 9, 13). Toutefois le type de cannelures est similaire.

Trois vases en céramique grossière, avec petites anses, sont probablement plus anciens et attribuables au Bronze moyen, un horizon particulièrement mal connu au Grand-Duché du Luxembourg¹. L'analyse complète du mobilier protohistorique de la grotte de Waldbillig-Karelsé n'a jamais été réalisée à ce jour et la reprise de ces collections permettra probablement de mieux cerner le type d'occupation dans cette cavité à la fin de l'âge du Bronze (ZIPPER, Le BRUN-RICALENS, en cours).

2.3.3. La grotte-diaclase de Saint-Mathieu, commune de Berdorf

Comme la grotte de Waldbillig, celle de Saint-Mathieu se trouve également dans le Mullerthal et plus précisément en rive

droite de l'Ernz noire, sur la commune de Berdorf. Lors d'une reconnaissance de la grotte en 1990, dans le cadre de la réalisation d'un atlas de recensement des grottes et gouffres du Luxembourg, un premier tesson a été découvert (fig. 35 et 36). Après la découverte d'un deuxième fragment dans un contexte similaire, une intervention archéologique a finalement eu lieu en 1991 sous la direction de F. Le Brun-Ricalens (MNHA) (LE BRUN-RICALENS, 1991). Lors de ces investigations, d'autres fragments du même vase, un ossement humain ainsi que deux outils lithiques ont été mis au jour. D'après le dessin réalisé par R. Waringo, il s'agit du profil complet d'un vase, de forme haute à col rétréci et corps piriforme. Attribué à l'âge du Bronze final, sa forme pourrait également faire référence à des formes du premier âge du Fer. L'absence de bord facetté et le décor rugueux ne sont pas communs pour la fin de l'âge du Bronze. En conséquence, il semble aventureux de le considérer comme tel. Ce site ne peut donc pas être retenu parmi les sites de l'âge du Bronze du territoire luxembourgeois.

2.3.4. Les fosses protohistoriques de l'abri sous roche de Kalekapp II, commune de Berdorf

Les deux abris sous roche de *Kalekapp II*, commune de Berdorf, ont fait l'objet de recherches archéologiques au début des années 1980, à la suite de fouilles clandestines ; les deux campagnes dirigées par D. Leesch ont en premier lieu visé la compréhension de l'occupation préhistorique. Au cours des recherches, deux fosses protohistoriques, dont l'une avec du mobilier céramique de l'étape initiale du Bronze final (fig. 37) ont pu être explorées. Le mobilier n'a pas été réétudié depuis la parution du rapport de fouille (LEESCH, 1983).

1. L'ensemble céramique daté du Bronze moyen est en cours d'étude ; son illustration fera partie d'une publication sur les niveaux d'occupation protohistorique de la grotte *Karelsé*, commune de Waldbillig.

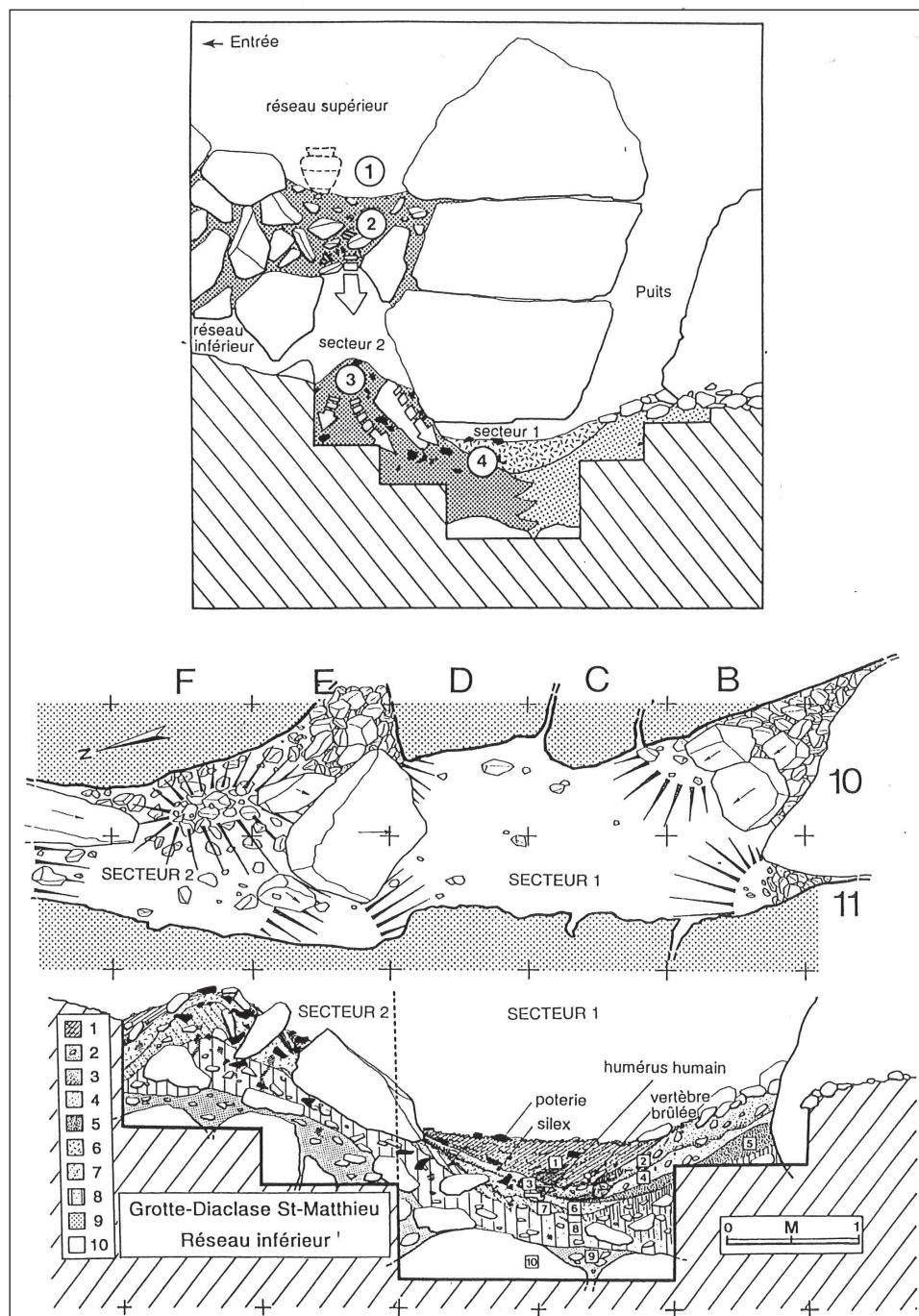


Fig. 35. Berdorf-grotte diaclase St-Matthieu (dessin d'après LE BRUN-RICALES, 1991, fig. 12).

3. CONCLUSIONS ET PERSPECTIVES DE RECHERCHE

Ce panorama des sites et du mobilier céramique de l'âge du Bronze final du Grand-Duché de Luxembourg est un travail préliminaire. Les informations relatives à certains sites sont données de manière succincte et doivent être encore vérifiées. Un nouvel examen des collections anciennes peut prendre du temps car les informations et la documentation sont dispersées, parcellaires ou manquantes.

Il existe un net déséquilibre entre le nombre des sites funéraires et domestiques, tout en laissant de côté les occurrences en

grotte-diaclase qui peuvent réunir les deux types d'occupation (notamment Waldbillig). On remarque aussi une répartition très inégale des sites par phase chronologique (fig. 38 et 39). Il est à noter qu'à ce jour aucun site de hauteur n'est connu pour la fin de l'âge du Bronze au Grand-Duché du Luxembourg. Un recensement des sites de hauteur du territoire luxembourgeois effectué en 1977 (SCHINDLER, KOCH, 1977) ne révèle en effet que des occupations à partir de l'âge du Fer. C'est le cas pour l'Aleburg à Beaufort, un des seuls sites fortifiés fouillés (RIEK, 1942; SCHINDLER, 1969). Quant à l'absence de sites de hauteur attribuables à la fin de l'âge du Bronze, il semble évident qu'elle découle d'une lacune documentaire. La mise en place

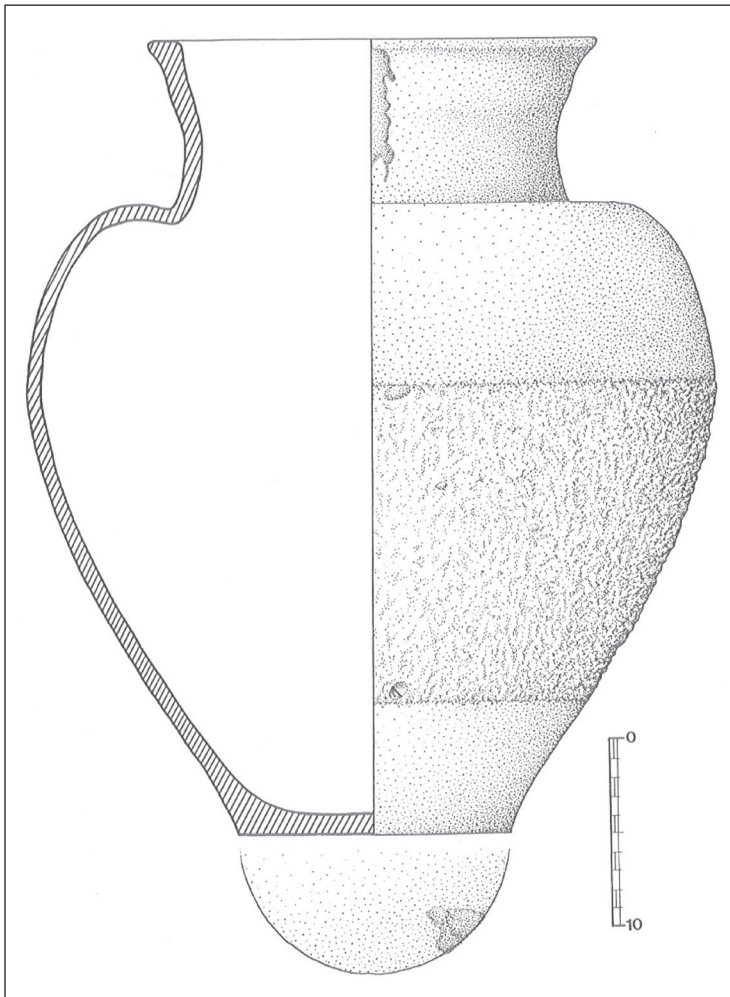


Fig. 36. Berdorf-grotte diaclase St-Maththieu. Mobilier céramique (dessin : F. Le Brun-Ricalens).

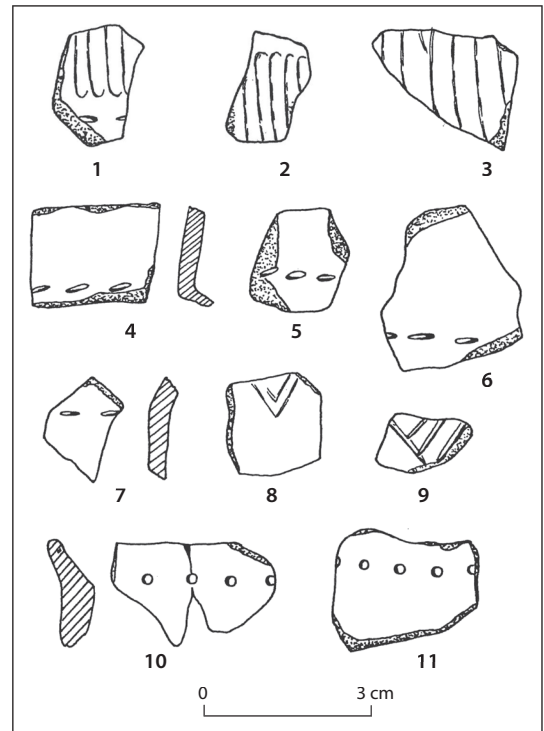


Fig. 37. Berdorf-Kalekapp II. Mobilier céramique issu des fosses protohistoriques (LEESCH, 1983).

	Bronze D Hallstatt A1	Hastatt A2-B1	Hallstatt B2-3	Bronze final (à préciser)
Nombre de sites	11	5	3	16

Fig. 38. Nombre de sites par phase chronologique d'après l'inventaire fig. 3.

	Bronze D2	Hallstatt A1	Hallstatt A2	Hallstatt B1	Hallstatt B2	Hallstatt B3/C
Dudelange-Ponk	habitat					
Burmerange-Kiemheck	sépulture					
Remich-Bois de Remich		nécropole				
Junglinster-Belebièrg	sépulture					
Colmarberg-Karelshaff		sépulture				
Peppange-Keitzenberg			habitat			
Remerschen-Klosbaam				nécropole		
Frisange-Scheierfeld		habitat				
Remerschen-Schengerwis		sépulture				
Waldbillig-Karelsé			sépulture en grotte			
Bigelbach-Supp			sépulture			
Nospelt-Kreckelbièrg			habitat			
Mompach-Behrweiler			nécropole			
Nommern-Lock				sépulture		
Luxembourg-Grossfeld					habitat	

Fig. 39. Présentation synthétique des durées d'occupations pour chaque site.

des campagnes de prospections systématiques en zone boisée en incluant les données du LIDAR est un axe de recherche à privilégier pour les prochaines années afin d'acquérir de nouvelles données. Il convient également de trouver des moyens de comprendre l'absence de sites dans la partie nord du territoire luxembourgeois, qui ne peut correspondre à une réalité archéologique.

La compilation des données sur la céramique et quelques objets métalliques de la fin de l'âge du Bronze permettent à ce jour de proposer quelques tendances chrono-culturelles, toutefois très préliminaires. Les ensembles de la première étape du Bronze final (Bronze D2-Hallstatt A1) représentent la majorité des corpus présentés ici. Il s'agit pour la plupart de sites funéraires comme *Burmerange-Kiembeck* (fig. 5 et 6) ou *Remich-Bois de Remich* (fig. 14 et 15). L'habitat de *Dudelage-Ponk* représente le corpus le plus ancien, attribuable au Bronze D2. Ainsi les corpus des habitats de *Frisange-Scheierfeld* (fig. 17 et 18) et de *Peppange-Keitzenberg* (fig. 24) représentent surtout l'étape du Hallstatt A1, caractérisés par la présence de grandes jarres biconiques à col, des décors de cannelures verticales sur des vases fermés de taille moins importante ainsi que les écuelles à profil segmentés. Ces ensembles peuvent aisément être comparés aux corpus lorrains, dont ceux de *Maizières-lès-Metz* (BLOUET, 1986; BLOUET *et alii*, 1992), attribués à une phase intermédiaire au sein de la première étape du Bronze final. L'ensemble de la sépulture de *Junglinster-Belebièrg* (fig. 16), peut lui aussi être attribué à cet horizon. Le décor à la roulette observé à *Frisange* et à *Peppange*, est connu parmi les sites lorrains (BLOUET *et alii*, 1992, p. 179.), alors qu'il est absent parmi les sites contemporains localisés en Champagne-Ardenne, en Bourgogne et dans le sud-est du Bassin parisien (ROSCIO, MULLER, 2013; DUCREUX, 2013). Il s'agit ici d'un premier élément pour proposer un faciès céramique commun entre la Lorraine et le Luxembourg. Cette proposition rejoint des observations d'A. Kolling sur les ensembles funéraires de Sarre (KOLLING, 1968).

À la deuxième étape du Bronze final (Hallstatt A2-B1), le Luxembourg se laisse rattacher à la culture du « Rhin-Suisse-France-Orientale ». Les vases de *Mompach-Behrweiler* (fig. 8) et de *Nommern-Lock* (fig. 9) peuvent, en raison de leur décor « riche » du RSFO être datés du Hallstatt B1. Ces décors géométriques se rapprochent particulièrement des ensembles suisses, dont *Hauterive-Champréveyres* (BORELLO, GROSS, 1988). L'écuelle de *Bigelbach-Supp* (fig. 4, n° 3) ornée de guirlandes, peut être comparée aux exemplaires allemands du bassin de *Neuwied* (RUPPEL, 1988, fig. 1, n°s 10, 29 et 31). La nécropole de *Remerschen-Klosbaam* a livré des sépultures contemporaines, néanmoins d'aspect plus modeste sur le plan ornemental (fig. 12). Quant aux ensembles domestiques, le site de *Nospelt-Kröckelbièrg* (fig. 19 à 23) montre des similitudes avec des corpus alsaciens (MAISE, LASSERRE, 2005) et lorrains (KLAG *et alii*, 2013). Le mobilier de quelques fosses du site de *Peppange-Keitzenberg* (fig. 25), caractérisé par des décors géométriques constitués de lignes incisées au peigne métallique (triangles hachurés, panneaux de groupes de lignes verticales etc.) et des formes biconiques et vases à épaulement, atteste une occupation pendant toute la phase du Hallstatt A2-B1.

Enfin la dernière étape du Bronze final, parfois rattachée au Hallstatt C1 dans la partie nord-est de la France (MORDANT, THEVENOT, 1988; MILCENT, 2009), semble être la phase la plus difficile à caractériser actuellement. Deux sites seulement ont livré du mobilier céramique de cette phase; la nécropole de *Remerschen-Klosbaam* (fig. 13) et le site d'habitat de *Luxembourg-Roudecken* (fig. 26-30). Comme nous l'avons vu plus haut, l'ensemble de *Roudecken* présente des formes plus récentes,

en partie attribuables au début du premier âge du Fer. Pour la Lorraine, on peut citer l'ensemble d'*Ennery-Immaldi* (KLAG, 1999), attribué au Bronze final IIIb (correspondant au Hallstatt B2-B3) qui se rapproche en grande partie de *Roudecken* (formes, décors). Cependant, il présente de nombreux bords facettés sur les écuelles, ce qui n'est pas observé pour *Roudecken*. Ceci évoque également une datation plus récente. La polychromie (peinture rouge et graphitée), très répandue sur des sites d'habitat en Champagne (Buchères: RIQUIER *et alii*, 2014; Barbuise: LENDA, DUCREUX, 2010; Aulnay-aux-Planches: CHERTIER, 1976), en Île-de-France (Marolles-sur-Seine: BULARD, PEAKE, 2005) et en Alsace (habitat de Colmar-*Diaconnat*: MAISE, LASSERRE, 2005), n'est pas attestée pour le Luxembourg. Ceci vaut également pour la phase du Hallstatt C. Ces observations se recoupent avec l'absence de décors graphités en Sarre et la vallée de la Moselle (KOLLING, 1968, p. 129-130). Les nécropoles du début du premier âge du Fer, attribuées généralement au groupe culturel de « *Laufeld*² », ne présentent aucun vase orné de peinture (HAFFNER, 1973; WARINGO, 1983). À ce jour, l'état de la documentation empêche des réflexions plus poussées. Les données sont anciennes et certainement incomplètes. Le seul ensemble découvert récemment et attribuable au début du Hallstatt, est celui de *Gilsdorf-Kreiwinkel* (ZIPPER, 2011a). Cependant, il n'a livré que quelques individus, eux aussi dépourvus de peinture.

Par conséquent, le territoire luxembourgeois semble faire partie de la même aire culturelle que la partie nord-est de la France au moins pendant les deux premières étapes du Bronze final. La céramique cannelée, fossile directeur de l'étape initiale, est très bien représentée. Cependant, l'utilisation de la molette pour rehausser les décors de ces cannelures verticales semble être relativement localisée, seuls quelques sites lorrains ayant livré des comparaisons avec ceux du Luxembourg. Alors que l'analyse des objets métalliques du Hallstatt B2-3 a également pu relever une entité pour la région Sarre-Lorraine-Luxembourg (VÉBER, 2003; CORMIER-TREMBLAY, 2016), les données à notre disposition ne suffisent pas à ce jour pour proposer une caractérisation du faciès céramique.

Remerciements

Cette étude a été financée par le Centre national de recherche archéologique (CNRA) du Grand-Duché de Luxembourg et nous tenons à remercier Foni Le Brun-Ricalens, chargé de la direction du CNRA, pour sa confiance et pour nous avoir donné accès aux résultats de ses travaux. Notre gratitude va également à Catherine Gaeng et François Valotteau, archéologues au CNRA, pour nos échanges et leur aide, notamment logistique, et à André Schoellen, conservateur au CNRA, pour ses connaissances sur l'historiographie de l'archéologie luxembourgeoise et sur les sites fouillés par Raymond Waringo. Nous remercions Laurent Brou, archéologue au CNRA, qui a donné l'impulsion en 2009 à ce projet de reprise des travaux d'étude du mobilier céramique de l'âge du Bronze et du premier âge du Fer au Grand-Duché de Luxembourg. Un grand merci au passage à Régis Labeaune, protohistorien chargé d'opération et de recherche à l'Inrap, qui nous avait mis en contact avec Laurent Brou. Enfin, nous remercions François Meylan, archéologue et responsable d'agence à Archéodunum SA, pour les nombreuses discussions enrichissantes concernant nos travaux de recherche.

2. Le groupe de « *Laufeld* » est un groupe culturel du début du premier âge du Fer qui précède la culture du « *Hunsrück-Eifel* ». Il s'agit du nom d'une nécropole allemande située dans l'Eifel.

BIBLIOGRAPHIE

- BARDEL D., 2009, «Les vaisseliers céramiques des fouilles anciennes de Vix/ le mont Lassois (Côte-d'Or) : Bronze final IIIb, Hallstatt D et La Tène C/D», in: CHAUME B. dir., *La céramique hallstattienne: approches typologique et chrono-culturelle, Actes du colloque international de Dijon, 21-22 nov. 2006*, Dijon, EUD, p. 69-110.
- BLOUET V., 1986, «L'âge du Bronze final en Lorraine: l'exemple du gisement de Maizières-lès-Metz», *Les Cahiers lorrains*, 4, p. 277-293.
- BLOUET V., BUZZI P., DREIDEMY C., FAYE C., FAYE O., GEBUS L., KLAG T., KOENIG M.-P., MAGGI C., MANGIN G., MERVELET P., VANMOERKERKE J., 1992, «Données récentes sur l'habitat de l'âge du Bronze en Lorraine», in: MORDANT C., RICHARD A. dir., *L'habitat et l'occupation du sol à l'Âge du Bronze en Europe, Actes du colloque international de Lons-le-Saunier, 15-19 mai 1990*, Paris, éd. du CTHS, p. 177-193 (*Documents préhistoriques*, 4).
- BORELLO M.-A., GROSS E., 1988, «Nouvelles approches dans l'étude de la céramique du Bronze final dans la région des lacs du pied du Jura», in: BRUN P., MORDANT C. dir., *Le groupe Rhin-Suisse-France Orientale et la notion de civilisation des Champs d'Urnes, Actes du colloque international de Nemours, 1986*, Nemours, éd. de l'APRAIR, p. 75-102 (*Mémoires du Musée de Préhistoire d'Île-de-France*, 1).
- BULARD A., PEAKE R., 2005, «Autour du confluent Seine-Yonne aux IX^e-VI^e siècles: tendances évolutives des céramiques et chronologie», in: BUCHSENSCHUTZ O. dir., *L'âge du Fer en Île-de-France, Actes du XXVI^e colloque de l'AFEAF, Paris et Saint-Denis, 9-12 mai 2002, Thème régional*, Tours, FERACF, p. 225-240 (26^{ème} suppl. à la *Revue archéologique du Centre de la France*).
- CHERTIER B., 1976, *Les nécropoles de la civilisation des Champs d'urnes dans la région des Marais de Saint-Gond (Marne)*, Paris, éd. du CNRS (8^{ème} suppl. à *Gallia Préhistoire*).
- COLBACH R., 2005, «Overview of the Geology of the Luxembourg Sandstone(s)», in: RIES C., KRIPPEL Y. dir., *Sandstone landscapes in Europe: past, present and future, Proceedings of the 2nd international conference on sandstones landscapes, Vianden (Luxembourg), 25-28 mai 2005*, p. 155-160 (*Ferrantia*, 44).
- CORMIER-TREMBLAY L., 2016, *Identités culturelles et échanges entre Rhin et Rhône du X^e au V^e siècle avant notre ère*, Dijon, EUD, 558 p. (Coll. *Art, archéologie et patrimoine*).
- DEFFRESSIGNE S., KOENIG M.-P., ROTH-ZEHNER M., 2009, avec la coll. d'ADAM A.-M., BALZER I., BOYER A., DELNEF H., LANDOLT L., LASSERRE M., PLOUIN S., TIKONOFF N., «Quelques ensembles céramiques d'Alsace et de Lorraine, du Hallstatt D1 à La Tène A: première synthèse typo-chronologique», in: CHAUME B. dir., *La céramique hallstattienne: approches typologique et chrono-culturelle, Actes du colloque international de Dijon, 21-22 nov. 2006*, Dijon, EUD, p. 249-296.
- DEHN R., 1972, *Die Urnenfelderkultur in Nordwürttemberg*, Stuttgart, Müller & Gräff, 136 p., 35 pl. (*Forschungen und Berichte zur Vor- und Frühgeschichte in Baden-Württemberg*, 1).
- DELATTRE V., PEAKE P. dir., 2015, *La nécropole de la 'Croix-Saint-Jacques' à Marolles-sur-Seine et l'étape initiale du Bronze final à l'interfluve Seine-Yonne*, Paris, SPF, 182 p. (*Mémoire de la Soc. préhistorique française*, 62).
- DUCREUX F., 2013, «Les faciès céramiques dans le centre-est de la France de la fin de l'Âge du Bronze moyen au début du Bronze final», in: LECLERCQ W., WARMENBOL E. ed., *Échanges de bons procédés: la céramique du Bronze final dans le nord-ouest de l'Europe, Actes du colloque international de l'Université libre de Bruxelles, 1-2 oct. 2010*, Bruxelles, CReA-Patrimoine, p. 59-84 (*Études d'archéologie*, 6).
- EWERS M., 1993, «Die Bronzezeit (1 800/1 700-800/900 v. Chr.)», in: *Beaufort im Wandel der Zeiten: eine Dokumentation über Gewöhnliches und Aussergewöhnliches, Ernstes und weniger Ernstes zur Geschichte einer Luxemburger Gemeinde und ihrer Einwohner in 37 Beiträgen namhafter Autoren des In- und Auslandes*, Befort, Sankt-Paulus-Drukerei, 2 vol.
- FILIPIAK B., 2012, *Rouilly-Saint-Loup (Aube) 'Les Nazets'*, Rapport de diagnostic, Metz, Inrap GEN.
- GOLLUB S., 1971, «Bronzezeitliche Funde in Luxemburg», *Publ. de la Section historique de l'Institut Grand-Ducal de Luxembourg*, n° 86, p. 1-23.
- HAFNER A., 1973, «Das Grabhügelfeld von Lorentzweiler-Blaschette: zur Hallstattzeit in Luxemburg», *Hémecht*, 25, p. 401-416.
- KLAG T., 1999, *La céramique de la phase moyenne du Bronze final en Lorraine: étude typo-chronologique de la céramique d'habitat (du XI^e siècle au X^e siècle av. J.-C.) dans la vallée de la Moselle de Nancy à Thionville*, Mémoire de Maîtrise, Univ. de Bourgogne, inédit.
- KOLLING A., 1968, *Späte Bronzezeit an Saar und Mosel*, Bonn, R. Habelt, 2 vol.: *Text & Tafeln (Saarbrücker Beiträge zur Altertumskunde*, 6).
- KLAG T., KOENIG M.-P., THIÉRIOT F., 2013, «Typo-chronologie de la céramique du Bronze final en Lorraine: premiers éléments de synthèse», in: LECLERCQ W., WARMENBOL E. ed., *Échanges de bons procédés: la céramique du Bronze final dans le nord-ouest de l'Europe, Actes du colloque international de l'Université libre de Bruxelles, 1-2 oct. 2010*, Bruxelles, CReA-Patrimoine, p. 111-144 (*Études d'archéologie*, 6).
- LE BRUN-RICALENS F., 1991, *Grotte-diaclase St-Matthieu, Berdorf 'Schnellert'*, Rapport de fouilles de sauvetage. Luxembourg, Service archéologique du MNHA, Section Préhistoire.
- LE BRUN-RICALENS F., 1993, «Les fouilles de la grotte-diaclase Karelslé, commune de Waldbillig (Grand-Duché de Luxembourg)», *Notae Praehistoricae*, n° 12, p. 181-191.
- LE BRUN-RICALENS F., 1995, «De la chasse... à l'agriculture néolithique», in: *Luxembourg de la Préhistoire au Moyen Âge, Dossiers d'archéologie*, hors-série n° 5, p. 30-31.
- LE BRUN-RICALENS F., BROU L., VALOTTEAU F., METZLER J., GAENG C., dir., 2005, *Préhistoire et Protohistoire au Luxembourg*, Luxembourg, MNHA, 224 p. (Les collections du Musée national d'histoire et d'Art, 1).
- LEESCH D., 1983, *Le gisement préhistorique Kalekapp 2, Berdorf (Grand-Duché de Luxembourg): résultats des deux premières campagnes de fouille 1981 et 1982*, Seminar für Ur- und Frühgeschichte, Basel, Travail de diplôme.
- LENDI S., DUCREUX F., 2010, «Barbuise 'L'Érable' (Aube): un habitat du Bronze final IIIb», *Bull. de l'Association pour la Promotion des Recherches sur l'âge du Bronze*, n° 7, mars 2010, p. 10-13.
- LAMESCH M., 1971, «Une sépulture plate à incinération de la Civilisation des Champs d'Urnes: Burmerange (canton de Remisch)», *Hémecht*, 23, p. 92-101.
- MAISE C., LASSERRE M., 2005, «L'habitat de Colmar 'Diaconat' (Haut-Rhin) et la définition du Bronze final III en Alsace», in: ADAM A.-M. dir., *Recherches de Protohistoire alsacienne: la céramique d'habitat du Bronze final III à La Tène ancienne*, Dijon, S.A.E., p. 9-74 (23^{ème} suppl. à la *R.A.E.*).
- MARIEN M.-E., 1958, *Trouvailles du Champs d'Urnes et des Tombelles hallstattiennes de Court-Saint-Étienne. Monographies d'Archéologie Nationale 1*, Bruxelles.

- MENTELE, 2005, «Sainte-Croix-en-Plaine et Houssen *Cora* (Haut-Rhin): contribution à l'étude typo-chronologique de la céramique d'habitat du Hallstatt C», in: ADAM A.-M., dir. *Recherches de Protohistoire alsacienne: la céramique d'habitat du Bronze final III à La Tène ancienne*, Dijon, S.A.E., p. 75-142 (23^{ème} suppl. à la R.A.E.).
- MILCENT P.-Y., 2009, «Le passage de l'âge du Bronze à l'âge du Fer en Gaule au miroir des élites sociales: une crise au VII^e siècle av. J.-C.», in: LAMBERT-ROULIÈRE M.-J., DAUBIGNY A., MILCENT P.-Y., TALON M., VITAL J. dir., *De l'âge du Bronze à l'âge du Fer en France et en Europe occidentale (X^e-VII^e siècle av. J.-C.): la moyenne vallée du Rhône aux âges du Fer, actualité de la recherche, Actes du XXX^e colloque international de l'AFEAF, Saint-Romain-en-Gal, 26-28 mai 2006*, Dijon, S.A.E., p. 453-476 (27^{ème} suppl. à la R.A.E.).
- MORDANT C., MORDANT D., 1970, *Le site protohistorique des Gours-aux-Lions, Marolles-sur-Seine (Seine-et-Marne)*, Paris, SPF, 139 p., 66 fig. (*Mémoire de la Soc. préhistorique française*, 8).
- MORDANT C., THEVENOT J.-P., 1988, *Transition Bronze final-Hallstatt ancien: problèmes chronologiques et culturels, Actes du 10^e congrès national des Soc. savantes, Dijon, 1984*, Paris, éd. du CTHS, 298 p.
- NICOLAS T., LE BRUN-RICALENS F., WARINGO R., 2009, «La nécropole à incinération de Remerschen 'Klosbaam' (Grand-Duché de Luxembourg)», in: LAMBERT-ROULIÈRE M.-J., DAUBIGNY A., MILCENT P.-Y., TALON M., VITAL J. dir., *De l'âge du Bronze à l'âge du Fer en France et en Europe occidentale (X^e-VII^e siècle av. J.-C.): la moyenne vallée du Rhône aux âges du Fer, actualité de la recherche, Actes du XXX^e colloque international de l'AFEAF, Saint-Romain-en-Gal, 26-28 mai 2006*, Dijon, S.A.E., p. 535-539 (27^{ème} suppl. à la R.A.E.).
- NICOLAS T., LE BRUN-RICALENS F., 2010, «Une nécropole à incinérations de l'Âge du Bronze final à Remerschen- 'Klosbaam' (Grand-Duché de Luxembourg): premiers résultats», *Empreintes* 3/2010, p. 18-24.
- PROUIN Y., 2007, *La nécropole d'Ensisheim/Reguisheimerfeld (Haut-Rhin): illustration des pratiques funéraires au Bronze final en Alsace*, Thèse de doctorat sous la dir. de Cl. Mordant, Dijon, Univ. de Bourgogne, 2 vol.
- RIECK G., 1942, «Ein Fletthaus aus der Wende ältere-jüngere Hunsrück-Eifel-Kultur bei Befort in Luxembourg», *Germania*, p. 26-34.
- RIQUIER V., GRISARD J. dir., DELOR-AHÜ A., AMPE C., AUXIETTE G. et alii, 2014, *L'évolution d'un terroir dans la plaine de Troyes. I et II: Campagnes de fouille 2005 et 2006, Buchères, Moussey, Saint-Léger-près-Troyes, (Aube), Parc Logistique de l'Aube*, Rapport de fouilles, Metz, Inrap GEN, 8 vol. (1546, 748, 540, 248, 647, 447 p.), ill. en coul., cartes, plans.
- ROSCIO M., MÜLLER F., 2013, «La céramique du Bronze final initial du sud-est du Bassin parisien: tentative de périodisation», in: LECLERCQ W., WARMENBOL E. ed., *Échanges de bons procédés: la céramique du Bronze final dans le nord-ouest de l'Europe, Actes du colloque international de l'Université libre de Bruxelles, 1-2 oct. 2010*, Bruxelles, CREa-Patrimoine, p. 39-58 (*Études d'archéologie*, 6).
- RUPPEL T., 1988, «La période des Champs d'urnes dans le Bassin de Neuwied et la basse Rhénanie», in: BRUN P., MORDANT C. dir., *Le groupe Rhin-Suisse-France Orientale et la notion de civilisation des Champs d'Urnes, Actes du colloque international de Nemours, 1986*, Nemours, éd. de l'APRAIF, p. 51-61 (*Mémoires du Musée de Préhistoire d'Île-de-France*, 1).
- SCHAEFFER C., 1979, *Les terres funéraires préhistoriques dans la forêt de Haguenau*, Bruxelles, Culture et civilisation, 2 vol.: XII-279; XI-329 p. (*Publ. du Musée de Haguenau*).
- SCHINDLER R., 1969, «Die Aleburg von Befort in Luxembourg», *Hémecht*, 21, p. 37-50.
- SCHINDLER R., KOCH K.-H., 1977, *Vor- und frühgeschichtliche Burgwälle des Grossherzogtums Luxembourg*, Trier, Verl. Rhein. Landesmuseum, 61 p., 15 p. de photos, 32 pl. (*Trierer Grabungen und Forschungen*, 13-1).
- SCHOELLEN A., GAZAGNOL G., 1998, *Bilan des recherches archéologiques effectuées en 1998: Liaison avec la Sarre: secteur Aspelt-Hellange, Altwies-Mondorf, Remerschen. Contournement de Mersch. Gazoduc vers Remich*. Rapport du Service archéologique de l'Administration des Ponts et Chaussées, Grand-Duché de Luxembourg, Ministère des travaux publics, Luxembourg, p. 15-16.
- TAPPRET É., VILLES A., 1989, «L'âge du Bronze dans le département de l'Aube» in: *Pré- et Protohistoire dans l'Aube, Catalogue de l'exposition de Nogent-sur-Seine et Troyes*, Vertus, Ass. régionale pour la Protection et l'Etude du Patrimoine archéologique, p. 149-216.
- VEBER C., 2003, *Les dépôts de Bronze final IIIb en Lorraine, Sarre et Luxembourg: approche technique*, Thèse de doctorat en archéologie, Dijon, Univ. de Bourgogne, 357 p., 54 pl.
- VON BERG A., 1990, «Bemerkungen zur Chronologie der Urnenfelderzeit im Neuwieder Becken», *Berichte zur Archäologie an Mittelrhein und Mosel*, Bd. 2, p. 63-144 (*Trierer Zeitschrift*, 12).
- WARINGO R., 1980, «Urnenfelderzeitliche Siedlungsüberreste bei Peppingen-Keitzenberg», *Publ. de la Section historique de l'Institut Grand-Ducal de Luxembourg*, vol. 94, 1980, p. 1-105.
- WARINGO R., 1981, «Urnenfelderzeitliche Funde von Nospelt- 'Kräckelberg'», *Hémecht*, 33, H. 3, p. 381-394.
- WARINGO R., 1983, «Die bronze- und eisenzeitlichen Funde aus der Sammlung Schons», *Bull. de la Soc. préhistorique luxembourgeoise*, 5, p. 119-144.
- WARINGO R., 1987, «Die bronze- und eisenzeitliche Funde des Echternacher Arztes Ernest Graf Raymond Waringo; mit einem Beitrag von Manfred Kunter», *Hémecht*, 39; H. 4, p. 571-610.
- WARINGO R., 1988, «Le bronze final I-IIb au Grand-Duché de Luxembourg» in: BRUN P., MORDANT C. dir., *Le groupe Rhin-Suisse-France Orientale et la notion de civilisation des Champs d'Urnes, Actes du colloque international de Nemours, 1986*, Nemours, éd. de l'APRAIF, p. 137-152 (*Mémoires du Musée de Préhistoire d'Île-de-France*, 1).
- WARINGO R., 1993, «Une tombe de la 'Civilisation des Champs d'Urnes' sur le 'Béleberg'», *Musée Info - Bull. d'information du Musée national d'Histoire et d'Art, Luxembourg*, 7, p. 19.
- ZIPPER K., 2011a, *Un ensemble céramique du début du premier âge du Fer en provenance de Gilsdorf 'Kreiwinkel' (Grand-Duché de Luxembourg): rapport d'étude céramique, Archéosphère, janvier 2011* (Travaux financés par le Centre national de recherche archéologique du Grand-Duché de Luxembourg).
- ZIPPER K., 2011b, *La céramique du début du 1^{er} âge du Fer dans la plaine de Troyes: caractérisation du vaisselier domestique issu de fouilles récentes du 'Parc Logistique de l'Aube'*, Mémoire de Master 2 sous la dir. de Ph. Barral, Univ. de Franche-Comté, Besançon.
- ZIPPER K., 2013, *L'étude de la céramique de Luxembourg Grossfeld PAP-'Roudecken' (Grand-Duché de Luxembourg): rapport d'étude céramique, Archéosphère* (Travaux financés par le Centre national de recherche archéologique du Grand-Duché de Luxembourg).
- ZIPPER, LE BRUN-RICALENS, en prép., «Les niveaux protohistoriques de la grotte-diaclose de Waldbillig-Karelslé (Grand-Duché de Luxembourg): indices sur la chronologie et la nature des occupations».