



**HAL**  
open science

# Caractérisation de l'émission particulaire de nanodéchets halogénés lors d'une incinération dans un four de laboratoire à 1100°C

C Dutouquet, L Meunier, O Aguerre-Chariol, Aurélie Joubert, R Boudhan, S Durécu, Laurence Le Coq, O Le Bihan

## ► To cite this version:

C Dutouquet, L Meunier, O Aguerre-Chariol, Aurélie Joubert, R Boudhan, et al.. Caractérisation de l'émission particulaire de nanodéchets halogénés lors d'une incinération dans un four de laboratoire à 1100°C. Congrès Français sur les Aérosols 2019, Jan 2019, Paris, France. <10.25576/ASFERA-CFA2019-16675>. <hal-03245361>

**HAL Id: hal-03245361**

**<https://hal.science/hal-03245361v1>**

Submitted on 1 Jun 2021

HAL is a multi-disciplinary open access archive for the deposit and dissemination of scientific research documents, whether they are published or not. The documents may come from teaching and research institutions in France or abroad, or from public or private research centers.

L'archive ouverte pluridisciplinaire HAL, est destinée au dépôt et à la diffusion de documents scientifiques de niveau recherche, publiés ou non, émanant des établissements d'enseignement et de recherche français ou étrangers, des laboratoires publics ou privés.



HAL Authorization

## Caractérisation de l'émission particulaire de nanodéchets halogénés lors d'une incinération dans un four de laboratoire à 1100°C

C. Dutouquet<sup>1</sup>, L. Meunier<sup>1</sup>, O. Aguerre-Chariol<sup>1</sup>, A. Joubert<sup>2</sup>, R. Boudhan<sup>2</sup>, S. Durécu<sup>3</sup>,  
L. Le Coq<sup>2</sup>, O. Le Bihan\*<sup>1</sup>

<sup>1</sup>INERIS Parc Technologique, Alata BP2, 60550 Verneuil En Halatte France

<sup>2</sup>IMT Atlantique, GEPEA CNRS BP 20722, 44307 Nantes cedex3, France

<sup>3</sup>TREDI, Séché Environnement, BP 20199, 54505 Vandœuvre-lès-Nancy, France

Courriel de l'orateur : \*[Olivier.le-bihan@ineris.fr](mailto:Olivier.le-bihan@ineris.fr)

### TITLE

**Particle emission characterization when incinerating halogen- and sulfur- containing nanowaste using a lab scale tubular furnace operating at 1100°C**

### RESUME

L'élimination des déchets contenant des nanocharges (ceci incluant leur incinération) se doit d'être étudié pour en mesurer l'impact sur la santé humaine et l'environnement. Il y a peu de connaissances sur le sujet de l'incinération de déchets nanostructurés. Dans ce contexte, le projet NanoWet soutenu par l'ADEME a été mis sur pied. Il se focalise sur le traitement de déchets nanostructurés halogénés et soufrés dans les filières spécialisées à haute température (1100°C). L'objectif général du projet est triple, à savoir d'évaluer l'influence (i) de la haute température sur le processus d'incinération (ii) de la présence de gaz acide dans les fumées sur l'émission particulaire (iii) des tours de lavages installées dans l'usine de traitement sur la capture des particules.

### ABSTRACT

Nanowaste management including product incineration is to be investigated to assess the impact it could have both on human health and the environment. Little is known yet about nanowaste incineration and the ensuing fate of nanoparticles. In addition, literature is scarce. In this context, the Nanowet project supported by the ADEME agency was set up. It focuses on the treatment of halogen- and sulfur- containing nanowaste by high temperature incineration (1100°C). The general objective is threefold, namely to assess the influence of (i) high temperature on the whole process (ii) the effect of the presence of acid gases in the fumes on particle emission and (iii) the wet scrubber technology installed in the waste treatment plant on nanoparticle capture efficiency.

**MOTS-CLÉS** : Incinération, déchets nanostructurés, haute température 1100°C / **KEYWORDS**: Incineration, nanowaste, high temperature 1100°C

## 1. INTRODUCTION

Les nanotechnologies sont souvent présentées comme l'industrie du 21<sup>ème</sup> siècle. La production de nanoproducts suit un rythme soutenu à l'échelle mondiale. Il est donc nécessaire de savoir comment traiter ces substances à chaque étape de leur cycle de vie. Le traitement des déchets de produits nanostructurés inclue notamment l'incinération qui doit par conséquent être étudiée. Le nombre croissant d'enregistrement de substances nanostructurées montre que le volume de déchets correspondant va augmenter dans les années à venir. Bien que pour l'heure il n'existe pas de réglementation, des recommandations peuvent au moins être faite pour minimiser l'impact sur la santé humaine et l'environnement. Peu de travaux s'intéressent à la problématique de l'incinération de tels déchets et le devenir des nanoparticules qu'ils contiennent. De surcroît, la littérature contient peu de références sur ces sujets. C'est dans ce contexte qu'un précédent projet intitulé NanoFlueGas (ADEME n°1181C0088, Le Bihan 2014) avait été mis sur pied par les auteurs du présent article. Il s'agissait de réaliser l'incinération d'un déchet contenant une nanocharge de silice dans un four tubulaire à 850°C. Les résultats avaient montré l'émission de nanoparticules dans les fumées. Il avait également été montré que les filtres à manche installés dans les incinérateurs avaient une efficacité de plus de 96 % pour la collection des nanoparticules (Joubert 2014).

C'est dans ce contexte que le présent projet NanoWet a été monté pour compléter les résultats obtenus dans NanoFlueGas. Il se focalise sur l'incinération haute température (1100°C) de déchets nanostructurés soufrés ou chlorés. L'objectif de ce projet est triple et il s'agit d'évaluer i) l'effet des hautes températures sur l'incinération ii) l'effet sur l'émission de particules des gaz acides iii) l'efficacité de la filtration en voie humide sur le procédé. Un déchet a été sélectionné pour cette étude et il s'agit d'un polymère polychlorure de vynile contenant des nanocharges de TiO<sub>2</sub> communément appelé plastisol. Le dispositif expérimental a permis : i) de suivre en temps réel de l'émission particulaire et gazeuse ii) l'analyse à posteriori des morphologies et composition chimique élémentaire de l'aérosol iii) l'examen de la morphologie et de la

composition chimique élémentaire des résidus iv) une ébauche de bilan matière grâce à des prélèvements sur filtres et des barboteurs. Finalement, il est possible à partir de ce dispositif de caractériser le suivi des nanoparticules en considérant l'influence de gaz tels que HCl.

## 2. DISPOSITIF EXPERIMENTAL

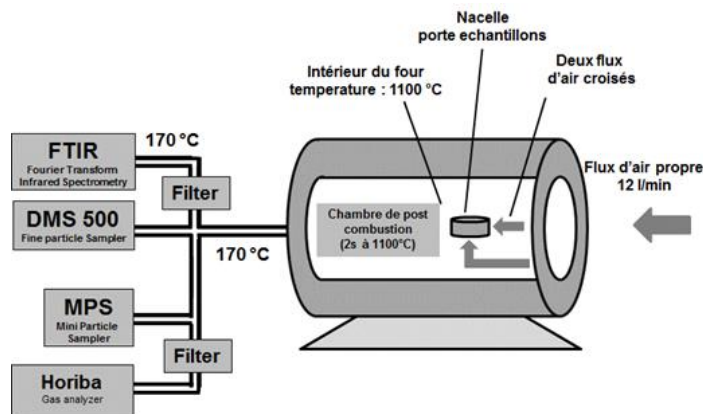


Figure 1. Présentation du dispositif expérimental

### 2.1. Le four

Le dispositif développé dans le cadre de NanoFlueGas avec un four à 850°C (Ounoughene 2015, Le Bihan 2014, Le Bihan 2017) a été optimisé pour fonctionner à 1100°C. Il se compose d'un four tubulaire d'une longueur de 150 cm avec un diamètre interne de 95 mm. Il peut atteindre une température maximale de 1200°C. Dans le cadre des expériences présentées dans ce rapport, la température au centre du four est portée à 1100 °C. Cette température correspond à une filière spécialisée dans l'élimination de déchets organohalogénés et soufrés.

Une masse de produit d'environ 200 mg est introduite dans un porte échantillon de 30 mm de diamètre et 25 mm de hauteur. Ce porte échantillon est solidaire d'une longue canne cylindrique creuse permettant l'introduction de l'échantillon dans le four. Le tout est fabriqué en mullite, une céramique composée d'un mélange de silice et d'alumine. Comme indiqué sur la Figure 1 un flux d'air propre d'un débit total de 12 lpm est introduit dans le four. Une partie de ce flux (3 lpm) est injecté dans la partie creuse de la canne susmentionnée. Ce dispositif permet ainsi à une partie du flux d'air de pénétrer par le dessous du porte échantillon et d'homogénéiser ainsi l'apport d'oxygène.

Concernant les débits d'air injectés, il faut noter qu'ils ont été fixés afin d'assurer la combustion dans les conditions d'incinération. Les conditions de combustion doivent répondre à la règle dite « des quatre T » à savoir (i) une température d'échantillon maîtrisée : 1100°C dans la chambre (ii) un temps de séjour des gaz de combustion d'au moins deux secondes dans la chambre de post combustion (iii) une teneur en dioxygène en large excès et (iv) une turbulence assurant le mélange combustible comburant.

### 2.2. Présentation des instruments pour l'analyse des gaz et des particules

Plusieurs instruments ont été utilisés en sortie de four pour l'analyse des gaz et des particules. Ces instruments sont présentés ci-dessous.

Un analyseur de gaz Horiba PG350 permet de mesurer l'évolution temporelle des concentrations d'oxygène, de CO et de CO<sub>2</sub>. La phase de combustion du produit incinéré peut ainsi être identifiée.

Un FTIR modèle Gaset DX4000 (Fourier Transform Infrared Spectroscopy ou spectroscopie infrarouge à transformée de Fourier) a été utilisé pour le suivi temporel de gaz tels que HCl ou SO<sub>2</sub>.

Un granulomètre modèle DMS 500 Cambustion a été utilisé pour le suivi en temps réel des distributions en taille des particules

Un préleveur de particules MPS (Mini Particle Sampler) Ecomesure sur grilles MET (Microscopie Electronique à Transmission) permet de prélever les aérosols générés lors d'une possible combustion sur une grille trouée prévue pour la MET (R'Mili 2013).

L'analyse des grilles a été réalisée par MET avec un Jeol modèle JEM 1400 Plus. L'analyse par MET permet à la fois (i) d'enregistrer des images des particules et ainsi d'en observer les morphologies (ii) de réaliser une analyse chimique élémentaire des particules ciblées à l'aide de la technique EDX (Energy Dispersive X-Ray) L'analyse des résidus de combustion a été réalisée à posteriori à l'aide d'un MEB (Microscopie Electronique à Balayage) modèle FEI Quanta 400.

Dans le but, même si cela s'avère complexe, d'avoir des données quantitatives pour esquisser un bilan matière, des filtres et barboteurs ont également été utilisés. Les filtres permettent de récupérer les aérosols dans les fumées de combustion tandis que les barboteurs permettent de collecter les gaz.

### 2.3. Présentation de l'échantillon

Ce déchet (Tran 2016) est un résidu visco-élastique organo chloré. La matrice est faite d'un polymère en PVC (Polychlorure de vinyle). C'est un plastisol qui est principalement composé de particules de  $TiO_2$  dont une fraction est de taille nanométrique. Ce sera le nom de référence de cet échantillon dans l'article ci-dessous.

## 3. RESULTATS

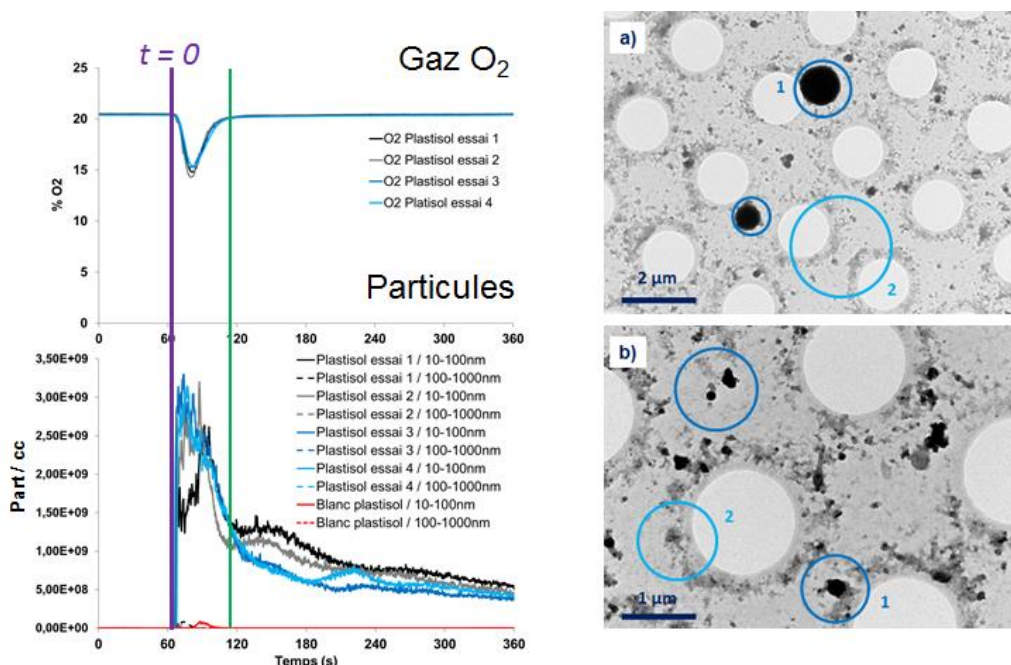


Figure 2. Évolution temporelle de l'émission d'oxygène et particulaire (à gauche) et particules de l'aérosols vues par microscopie électronique à transmission

### 3.1. Evolution temporelle des émissions particulaires et gazeuses

Les évolutions temporelles des gaz et émissions particulaires de ce déchet sont présentées sur la figure 2 partie gauche. Tout d'abord, on constate une bonne synchronisation entre les émissions particules et gaz. Le début de l'émission particulaire correspond au début de la consommation d'oxygène. Plusieurs essais ont été réalisés (4 dans le cas présent) et une répétabilité correcte est observée. Sur ces deux graphiques, deux lignes verticales ont été tracées. La ligne de gauche ( $t = 0$ ) correspond au moment où l'échantillon est introduit au centre du le four. Le creusement de la courbe marque la consommation d'oxygène et donc la phase d'incinération. La ligne de droite correspond approximativement au retour au taux d'oxygène maximum marquant la fin de la combustion. La combustion de ce polymère produit de l'acide chlorhydrique, conséquence de la présence de chlore dans la matrice. L'émission particulaire présente une certaine inertie. En effet, elle se poursuit après la fin de l'incinération, lorsque le taux d'oxygène remonte à son maximum. Cette figure montre que l'émission particulaire est dominée par les particules nanométriques (de 10 à 100 nm). Les émissions en nombre dans la gamme 100 nm – 1 μm sont très inférieures à celle dans la gamme nanométrique. Les émissions des blancs (pas de déchets dans le réceptacle) sont également très inférieures à celles observées lors de l'incinération du produit.

### 3.2. Evolution temporelle des émissions particulaires et gazeuses

Les images correspondant au prélèvement de l'aérosol lors de l'incinération du plastisol sont présentées sur la Figure 2 (partie droite). Trois catégories de particules peuvent être distinguées. La première catégorie de particule a l'apparence de billes ((1) sur les figures a) et b)). La seconde catégorie est constituée de particules nanométriques ( $dp < 100$  nm) et la troisième de particules sub-micrométriques ( $100\text{nm} < dp < 1\mu\text{m}$ ) ((2) sur les figures a) et b)). Une analyse EDX globale intégrant de nombreuses catégories de particules montre que celles-ci sont composées essentiellement de calcium, titane, chlore avec des traces de chrome et de fer. Ces relevés restent en accord avec l'analyse initiale du produit. La sonde EDX est ensuite focalisée sur les particules ayant l'apparence de billes. Leur analyse met en évidence la présence des éléments Ca, Ti et O. Les stœchiométries relevées suggèrent des mélanges de  $TiO_2$  et de  $CaTiO_3$ . Il y aurait donc un mélange de dioxyde de titane et de perovskite non nanométrique. Une équipe Italienne

(Massari 2014) a trouvé un résultat similaire en incinérant des résidus de peinture solide contenant du dioxyde de titane. Ainsi, le titane initialement présent dans la nanocharge n'apparaît pas sous forme nanométrique dans l'aérosol. L'analyse de la seconde et troisième catégorie de particules (nanométrique et sub-micrométrique) montre que celles-ci sont formées de toutes les impuretés du matériau de départ.

### 3.3. Analyse MEB

Le résidu de combustion est analysé par Microscopie Electronique à Balayage. L'analyse morphologique révèle que le résidu de combustion n'est pas nanostructuré. L'analyse EDX révèle la présence des éléments Ti, Ca, Cl et Al. Les proportions de Ti et Ca sont sensiblement les mêmes d'une analyse à l'autre. A priori, le composé formé peut être reconnu à partir de sa stœchiométrie. Il fait partie de la famille des perovskites (Massari 2014). Il est à noter que le titane est finalement bien retrouvé dans le déchet de combustion. Cependant, il n'est pas sous forme nanométrique. L'analyse EDX révèle également que le résidu est constitué à 40% de chlore.

### 3.4. Evaluation de la fraction de chlore évacuée dans les fumées

Les prélèvements effectués avec les barboteurs permettent de déterminer la masse de chlore évacuée dans les fumées sous forme d'acide chlorhydrique. La quantité initiale de chlore présente dans l'échantillon est connue. Ainsi il est possible d'évaluer la fraction de chlore dans les fumées. Ainsi, 60 % du chlore environ passe sous forme d'acide chlorhydrique.

## 4. CONCLUSION

Des essais d'incinération de déchet PVC contenant des nanocharges de dioxyde de titane ont été réalisés à l'aide d'un four de laboratoire à une température de 1100°C. L'analyse en temps réel de l'évolution temporelle de l'émission particulaire a révélé que celle-ci était dominée par les nanoparticules d'une nature chimique indéterminée. L'analyse des gaz a montré l'émission d'acide chlorhydrique. L'analyse de prélèvement sur des grilles de microscopie électronique à transmission a montré que l'élément titane était présent dans des particules micrométriques ayant des formes de billes. L'analyse au microscope électronique à balayage a montré que le résidu contenant l'élément titane n'est pas nanostructuré non plus. Dans les deux cas, l'élément titane apparaît sous forme d'un mélange de dioxyde de titane  $TiO_2$  et perovskite  $CaTiO_3$  non nanostructuré. Ainsi, le dioxyde de titane, initialement présent sous forme de nanocharges se retrouve sans nanostructure sous forme d'un mélange de dioxyde de titane et de perovskite à la fois dans les fumées et le résidu. Les nanoparticules détectées en temps réel dans l'aérosol sont ainsi constituées essentiellement des impuretés contenues dans le déchet.

## REMERCIEMENTS

Nous remercions Monsieur Guy Marlair de la Direction des Risques Accidentel à l'INERIS pour les discussions fructueuses que nous avons pu avoir. Ce travail a été soutenu par les programmes 190 et DRC 54.

## REFERENCES

- Le Bihan O., Joubert A., Venditti D., Tran T., Ounoughene G. Debray B., Durécu S., Le Coq L., Caractérisation et réduction des émissions particulaires issues de l'incinération des déchets contenant des nanomatériaux manufacturés (2014) Rapport final du projet NanoFlueGas – Convention n°1181C0088
- Ounoughene G., Le Bihan O., Chivas-Joly C., Motzkus C., Longuet C., Debray B., Joubert A., Le Coq L., Lopez-Cuesta J., Behavior and fate of Halloysite nanotubes (HNTs) when incinerating PA6/HNTs nanocomposite, (2015) Environmental Science and Technology 49(9):5450–5457
- Le Bihan O., Ounoughene G., Meunier L., Debray B., Aguerre-Chariol O., Incineration of a commercial coating with nano CeO<sub>2</sub>, (2017) Journal of Physics Conference Series 838(1):012023
- R'mili B., Le Bihan O., Dutouquet C., Aguerre-Chariol O. and Frejafon E., (2013) Particle Sampling by TEM Grid Filtration, Aerosol Science and Technology, 47 767–775
- Tran D. T., Joubert A. C., Venditti D., Durecu S., Fiani E., Meunier T., Le Bihan O., Le Coq L., Characterization of bulk-solid waste containing nano-fillers prior to waste treatment, (2016) Waste and Biomass Valorization
- Massari A., Beggio M., Hreglich S., Marin R., Zuin S., (2014) Behavior of TiO<sub>2</sub> nanoparticles during incineration of solid paint waste: A lab scale test, Waste Management 34 1897-1907