



**HAL**  
open science

## Etude des variations locales de vitesse de l'air à proximité de filtres plissés par mesures anémométriques et simulations numériques

Walid Mrad, Félicie Theron, Aurélie Joubert, Nadine Allam, Nancy Zgheib<sup>2</sup>,  
Laurence Le Coq

### ► To cite this version:

Walid Mrad, Félicie Theron, Aurélie Joubert, Nadine Allam, Nancy Zgheib<sup>2</sup>, et al.. Etude des variations locales de vitesse de l'air à proximité de filtres plissés par mesures anémométriques et simulations numériques. CFA 2020: 33ème Congrès Français sur les Aérosols, Jan 2020, Paris (visioconférence), France. 10.25576/ASFERA-CFA2020-19770 . hal-03245335

**HAL Id: hal-03245335**

**<https://hal.science/hal-03245335>**

Submitted on 1 Jun 2021

**HAL** is a multi-disciplinary open access archive for the deposit and dissemination of scientific research documents, whether they are published or not. The documents may come from teaching and research institutions in France or abroad, or from public or private research centers.

L'archive ouverte pluridisciplinaire **HAL**, est destinée au dépôt et à la diffusion de documents scientifiques de niveau recherche, publiés ou non, émanant des établissements d'enseignement et de recherche français ou étrangers, des laboratoires publics ou privés.

# ETUDE DES VARIATIONS LOCALES DE VITESSE DE L'AIR A PROXIMITE DE FILTRES PLISSES PAR MESURES ANEMOMETRIQUES ET SIMULATIONS NUMERIQUES

Walid Mrad<sup>1,2\*</sup>, Félicie Théron<sup>1</sup>, Aurélie Joubert<sup>1</sup>, Nadine Allam<sup>2</sup>, Nancy Zgheib<sup>2</sup>, Laurence Le Coq<sup>1</sup>

<sup>1</sup>IMT Atlantique, GEPEA-CNRS UMR 6144, CS 20722, 44307 Nantes Cadex 3, France

<sup>2</sup>USEK, CNRS-L, AUF Kaslik, Jounieh, Lebanon

\*Courriel de l'orateur: [walid.mrad@imt-atlantique.fr](mailto:walid.mrad@imt-atlantique.fr)

## TITLE

**Study of local air velocity variations at the vicinity of plated filters by anemometric measurements and numerical simulations**

## RESUME

Les filtres plissés sont largement utilisés pour la collecte des polluants particulaires dans les systèmes de ventilation. La mécanique des fluides numérique (CFD) est un outil puissant pour optimiser la conception des filtres plissés. Cependant, la validation des modèles CFD rapportée dans la littérature ne repose que sur des valeurs expérimentales de perte de charge, sans prendre en compte les variations locales de vitesse significatives au voisinage de la surface du média, qui peuvent affecter les mécanismes de collecte des particules, et qui sont influencés par le choix du modèle de turbulence. Cette étude combine des mesures anémométriques expérimentales et des simulations numériques CFD pour caractériser l'écoulement à proximité d'un filtre plissé fabriqué à partir d'un média en fibre de verre AX1691HD. Les profils de vitesse à proximité du filtre obtenus expérimentalement sont comparés aux résultats obtenus pour trois modèles d'écoulement ( $k-\epsilon$ ,  $k\omega$ -SST et laminaire). Cependant, un bon accord avec la vitesse mesurée à proximité des filtres a été détecté.

## ABSTRACT

Pleated filters are widely used for the collection of particulate pollutants in ventilation systems. Computational Fluid Dynamics (CFD) is a powerful tool for optimizing the design of pleated filters. However, the validation of CFD models reported in the literature relies only on experimental values of pressure drop, without taking into account significant local velocity variations in the vicinity of the media surface that may affect particle collection mechanisms. These gradients are influenced as well by the choice of turbulence model. This study combines experimental anemometric measurements and CFD numerical simulations to characterize flow near a pleated filter made from an AX1691HD fiberglass media. The velocity profiles in the vicinity of the filter obtained experimentally are compared with the results obtained for three flow models ( $k-\epsilon$ ,  $k\omega$ -SST and laminar). However, a good agreement with the measured velocity near the filters was detected.

**Mots clés :** Filtration de l'air, Filtres plissés, Profils d'écoulement, CFD, Anémométrie à fil chaud.

**Keywords:** Air filtration, Pleated filters, Airflow pattern, CFD calculations, Hot Wire Anemometry.

## 1. INTRODUCTION

Les filtres plissés constitués de media fibreux sont largement utilisés dans les systèmes de ventilation pour la collecte des polluants particulaires. L'enjeu de la conception de ces filtres est de proposer des recommandations pour leur dimensionnement permettant de les rendre compétitifs en termes de performances (efficacité et consommation énergétique durant leur colmatage), tout en respectant les contraintes de surfaces disponibles dans les gaines de ventilation, en limitant l'apparition de zones de dépôts préférentiels de particules, et en maintenant un niveau d'efficacité élevé tout au long de la vie du filtre.

La mécanique des fluides numérique ou Computational Fluid Dynamics (CFD) peut constituer un outil puissant pour optimiser la conception des filtres plissés, et en particulier pour étudier l'influence des paramètres géométriques des plis (hauteur et largeur) sur la perte de charge et le champ de vitesse à proximité du filtre. Cependant, les simulations CFD rapportées dans la littérature sont principalement validées sur la base de valeurs expérimentales de perte de charge. Or ce type de paramètre, macroscopique, ne permet pas d'évaluer la capacité des modèles de turbulence à prédire les gradients de vitesse à proximité du filtre générés par la géométrie de mise en œuvre du média filtrant. Et ces variations locales de vitesse ne peuvent être négligées dans la mesure où elles affectent les mécanismes de collecte des particules et donc l'efficacité de filtration.

## 2. MÉTHODOLOGIE

Cette étude combine des méthodes expérimentale et numérique pour la caractérisation de l'écoulement d'air au voisinage de filtres plissés fabriqués à partir d'un média fibreux utilisés pour des applications de type traitement de l'air intérieur. Le media fibreux étudié est le media en fibre de verre AX1691HD fabriqué par la société Lydall. Son efficacité est exprimée en ISO ePM1 50-55% selon la norme ISO16890. Son diamètre de fibre moyen, sa porosité moyenne et sa perméabilité ont été mesurés au laboratoire et sont respectivement de  $3,14 \pm 0,20 \mu\text{m}$ ,  $92 \pm 2\%$  et  $(2,11 \pm 0,04) \cdot 10^{-11} \text{ m}^2$ . Les prototypes de filtre testés ont été fabriqués au laboratoire, et ont une hauteur et une largeur de pli respectives de 25 mm et 25 mm.

Les mesures expérimentales de vitesse de l'air à proximité du filtre ont été réalisées par anémométrie à fil chaud ou Hot Wire Anemometry (HWA). Le banc expérimental dans lequel ont été menées ces mesures, présenté sur la Figure 1, consiste en une boucle ouverte fonctionnant en aspiration. La conduite principale dans laquelle est situé le filtre possède une longueur totale de 332 cm, et est de section carrée de 15 cm de côté. Cette conduite en inox comporte une section contenant le filtre appelée section de mesure, située à 167 cm par rapport à l'entrée de la veine, et de 41 cm de long. Cette zone de mesure est en PPMA antistatique, et donc transparente pour permettre de visualiser le positionnement du fil chaud.

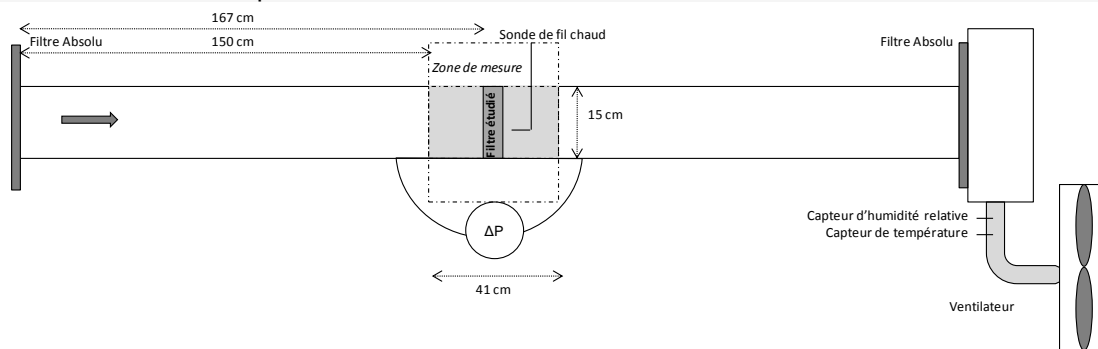


Figure 1: Schéma du banc expérimental

Les profils de vitesse expérimentaux ont été mesurés à proximité du prototype de filtre à vitesse débitante dans la conduite de  $0,67 \text{ m}\cdot\text{s}^{-1}$ , ce qui correspond à un nombre de Reynolds hydraulique de 6734 et à une vitesse de filtration de  $0,30 \text{ m}\cdot\text{s}^{-1}$ . A cette vitesse débitante l'épaisseur de la couche limite générée par les parois de la conduite a été déterminée par des mesures préalables de vitesse en l'absence de filtre et une valeur de 4,5 cm a été obtenue. Comme le montre la Figure 2 (a) les mesures de vitesse ont été effectuées en aval de quatre demi-plis situés en-dehors de la couche limite. Pour chaque demi-p pli, des profils de vitesse transversaux (dirigés selon l'axe Y, cf. Figure 2 (b)) ont été acquis à cinq distances du creux du pli (pour ce point nous considérons une coordonnées longitudinale  $x = 0 \text{ cm}$ ) qui sont représentées sur la Figure 2 (b):  $x = 1,5; 2,0; 3,0; 3,5$  et  $5,0 \text{ cm}$ . Ces mesures ont été réalisées à la côte verticale  $z = 7,5 \text{ cm}$ , soit à mi-hauteur de la conduite et donc en-dehors de la couche limite verticale. Pour les deux profils acquis dans le pli ( $x = 1,5 \text{ cm}$  et  $x = 2,0 \text{ cm}$ ), la distance minimale par rapport à la surface du média à laquelle ont été réalisées les mesures est de 1,5 mm.

Les simulations numériques ont été réalisées avec le logiciel ANSYS Fluent. Le domaine numérique employé est constitué d'un maillage bidimensionnel pour simuler l'écoulement à travers un demi-p pli. Il est divisé en deux domaines: un fluide représentant l'air et ses caractéristiques thermodynamiques à  $20^\circ\text{C}$  en amont et en aval du média fibreux et un milieu poreux représentant le milieu fibreux étudié. Le demi-p pli est positionné après une longueur droite de 251 mm, sur une longueur totale de 550 mm. Les conditions aux limites fixées sont présentées sur la Figure 3. Le demi-p pli est inséré entre deux conditions de symétrie. Une valeur de vitesse d'entrée constante est imposée à l'entrée de domaine. À la sortie du domaine une valeur de pression égale à la pression atmosphérique est imposée.

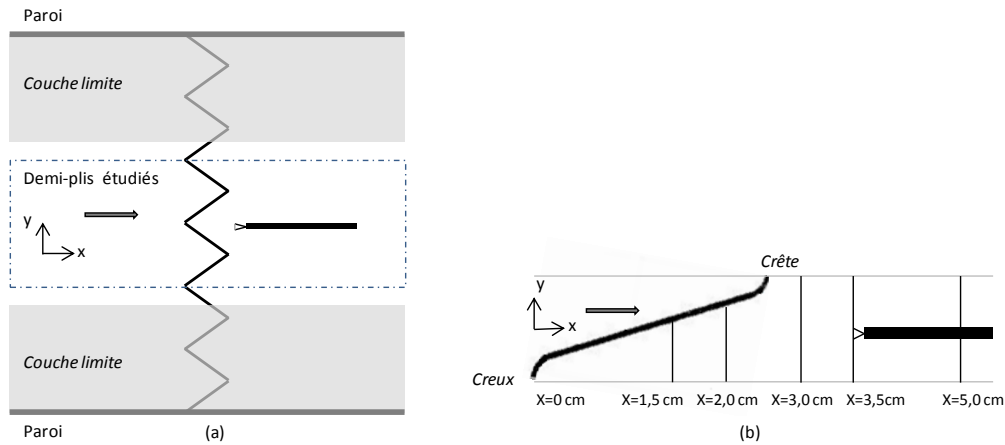


Figure 2 : Schéma des déplacements de la sonde fil chaud en aval des demi-plis : (a) Vue de dessus du prototype de filtre ; (b) Zoom sur les cinq déplacements transversaux (selon y) de la sonde pour chaque demi-plis

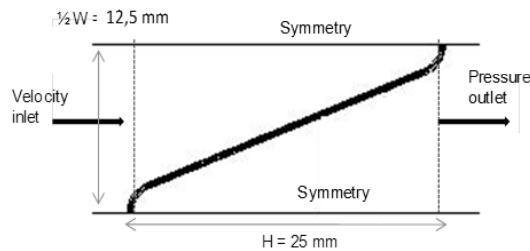


Figure 3 : Domaine numérique et conditions aux limites employés pour les simulations CFD

La perte de charge générée par le média filtrant est calculée grâce à l'équation de Darcy (équation 1).

$$\Delta P = \frac{\mu z}{\beta} v \quad (1)$$

Où  $\mu$  et  $\rho$  sont respectivement la viscosité et la masse volumique de l'air,  $v$  est la vitesse de l'air, et  $\beta$  est la perméabilité du média.

En ce qui concerne le flux d'air approchant le filtre, en raison de la nature transitoire du régime d'écoulement mis en œuvre expérimentalement ( $Re_h = 6734$ ), les trois modèles d'écoulement suivant sont comparés: laminaire,  $k-\epsilon$  standard et  $k-\omega$  SST.

### 3. RÉSULTATS

Dans cette partie les profils de vitesse numériques sont comparés aux profils de vitesse expérimentaux pour deux distances par rapport au creux du pli:  $x = 2$  cm (à l'intérieur du pli) et 5 cm (à l'extérieur du pli). Les résultats sont présentés sur la Figure 4. Le profil à  $x = 5$  cm (Figure 4 (b)) étant situé en aval du filtre, la longueur des profils (expérimental et numériques) est de 12,5 mm, soit la dimension du demi-pli. Le profil à  $x = 2$  cm (Figure 4 (a)) étant situé dans le pli, le profil expérimental a été mesuré sur une longueur de 9,5 mm en prenant en compte le fait que les mesures s'arrêtent à 0,5 mm de la surface du média. Sur la Figure 4, la coordonnée  $y = 0$  correspond à l'axe de symétrie du pli passant par le creux du pli. Concernant les profils expérimentaux, les points représentés consistent en les valeurs moyennes obtenues pour les quatre demi-plis centraux du prototype testé (cf. Figure 2 (a)) et les barres d'erreur correspondent aux valeurs minimales et maximales détectées.

Comme le montre la Figure 4, les propriétés géométriques du filtre étudié mènent à des gradients de vitesse significatifs en aval de ce dernier : pour le profil mesuré dans le pli ( $x = 2$  cm) la vitesse varie de 0,35 à 1,75  $m.s^{-1}$  ( $\Delta V_{x=2cm} = 1,38 m.s^{-1}$ ) et pour le pli situé à 2,5 cm en aval du pli ( $x = 5$  cm) la vitesse varie de 0,19 à 1,59  $m.s^{-1}$  ( $\Delta V_{x=5cm} = 1,40 m.s^{-1}$ ). Ainsi l'écoulement n'est pas ré homogénéisé à cette distance du filtre.

De plus, les trois modèles d'écoulement testés numériquement résultent en une évolution similaire de la vitesse selon  $y$  pour les deux côtes  $x$ , qui est en bon accord avec l'allure des profils expérimentaux. La vitesse présente

un maximum en  $y = 0$  mm (soit au niveau de l'axe de symétrie passant par le creux du pli) et diminue à l'approche de la surface du media (pour le profil en  $x = 2$  cm) ou de l'axe de symétrie passant par la crête du pli (pour le profil en  $x = 5$  cm). Pour les deux côtes  $x$  considérées, les profils numériques sont quasiment superposés et concordent bien avec les résultats expérimentaux pour des coordonnées  $y$  supérieures ou égales à 2 mm pour  $x = 2$  cm et 3 mm pour  $x = 5$  cm. Les écarts entre valeurs de vitesse prédites par les différents modèles sont plus significatifs en aval du creux du pli ( $y \leq 2$  mm). Ceci peut s'expliquer par le fait que l'on se situe en aval d'une zone courbe du filtre qui donne lieu à de forts gradients de vitesse délicats à capter numériquement. Dans cette zone si le modèle  $k-\epsilon$  sous-prédit la vitesse, les modèles laminaire et  $k-\omega$  SST semblent relativement performants, sauf en  $y = 0$ . Pour le prototype expérimental il est fort probable qu'en ce point les propriétés structurelles du média soient modifiées notablement par le plissage, ce qui n'est pas reproduit numériquement. Pour le profil situé dans le pli ( $x = 2$  cm) les derniers points expérimentaux ( $y \geq 7$  mm), correspondant aux vitesses mesurées à proximité du média filtrant, sont assez bien prédits par les trois modèles et il est noter que l'on s'approche de la vitesse de filtration  $V_{\text{filtration}}$  de  $0,3 \text{ m.s}^{-1}$ .

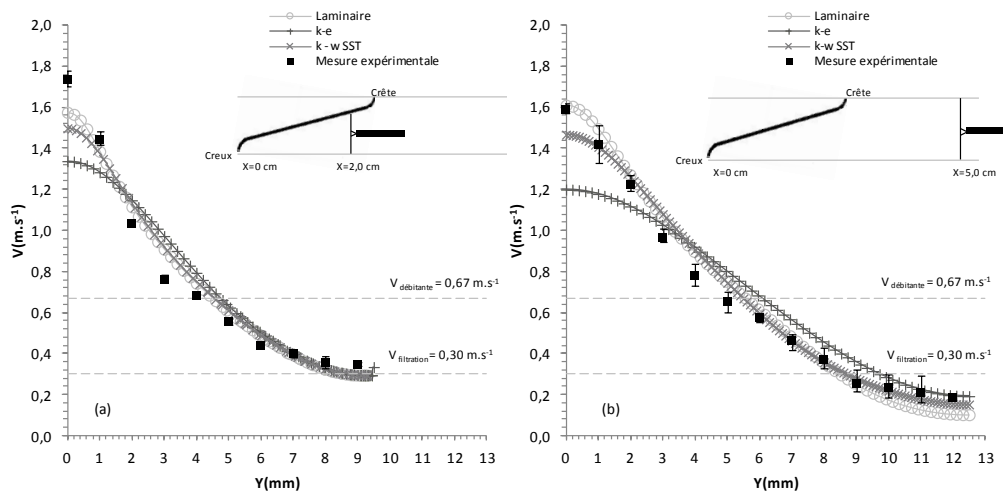


Figure 4 : Profils de vitesse numériques et expérimentaux dans le demi-pli selon deux déplacements transversaux : (a)  $x = 2$  cm ; (b)  $x = 5$  cm

#### 4. CONCLUSION

L'écoulement en aval d'un filtre plissé fabriqué à partir d'un média fibreux généralement utilisé pour des applications de type traitement de l'air intérieur a été caractérisé par des méthodes expérimentale et numérique. En ce qui concerne le flux d'air approchant le filtre, en raison de la nature transitoire du régime d'écoulement testé expérimentalement ( $Re_h \sim 7000$ ), les trois modèles d'écoulement laminaire, standard  $k-\epsilon$  et  $k-\omega$  sst ont été testés. L'allure générale des profils de vitesse numériques est proche de celle des profils expérimentaux surtout à proximité du media filtrant, i.e. là où la vitesse atteint des valeurs proches de la vitesse de filtration.