



HAL
open science

L'avantage stratégique fondé sur l'improvisation et la diversité

Philippe Baumard

► **To cite this version:**

Philippe Baumard. L'avantage stratégique fondé sur l'improvisation et la diversité. VIIIe conférence Association Internationale de Management Stratégique, Ecole Centrale de Paris, Sep 1999, Paris, France. hal-03230273

HAL Id: hal-03230273

<https://hal.science/hal-03230273>

Submitted on 19 May 2021

HAL is a multi-disciplinary open access archive for the deposit and dissemination of scientific research documents, whether they are published or not. The documents may come from teaching and research institutions in France or abroad, or from public or private research centers.

L'archive ouverte pluridisciplinaire **HAL**, est destinée au dépôt et à la diffusion de documents scientifiques de niveau recherche, publiés ou non, émanant des établissements d'enseignement et de recherche français ou étrangers, des laboratoires publics ou privés.

L'avantage stratégique fondé sur l'improvisation et la diversité

Philippe Baumard
Professeur des Universités
Conservatoire national des arts et métiers
Paris

Article présenté à la VIIIe conférence internationale
de Management Stratégique

Ecole Centrale de Paris, 26-27-28 Mai 1999.

Abstract : La littérature récente (Weick, 1998 ; Eisenhardt, 1997 ; Hatch, 1997, Moorman & Miner, 1998) voit dans l'improvisation une source de performance stratégique pour des firmes faisant face à des changements incessants. Cet article explore les liens entre performance, improvisation, diversité et confiance dans les organisations. Nous observons une petite organisation dont l'excès d'improvisation aboutit à une crise. Le dirigeant résout la crise par un renouvellement complet de son équipe. Il reprend immédiatement ses improvisations, mais après avoir tiré quelques enseignements de sa première expérience.

Mots-clés : improvisation, diversité, confiance, impartition stratégique, créativité, fusions & acquisitions, « insider-outsider research ».

Introduction

« *The newfound urgency in organizational studies to understand improvisation and learning is symptomatic of growing societal concerns about how to cope with discontinuity, multiple commitments, interruptions, and transient purposes that dissolve without warning* », (Weick, 1998b, 551).

Le développement rapide d'une petite structure à forte intensité d'expertise est souvent expliqué, dans l'approche fondée sur les ressources (*Resource-Based View*) par la rareté et la singularité de la combinaison de ressources initiales. Dans cette perspective, les organisations cherchent à établir la combinaison désirée par le marché, et se conforment, par imitation et émulation, aux pratiques institutionnelles de leur marché. Nous avons découvert une de ces petites organisations dans le domaine des fusions & acquisitions. Au départ, notre objectif était d'observer comment de telles organisations gèrent leur expertise pour assurer leur développement rapide. Cependant, après s'être conformé aux attentes et aux pratiques institutionnelles du marché, son dirigeant a changé de stratégie. Ceci s'est traduit par l'entière suppression de l'équipe originelle, et son remplacement par une nouvelle équipe.

Cependant, la lecture externe de cette organisation renvoie une image des plus institutionnelles. Le cas propose dès lors un défi intéressant pour la recherche. Nous avons affaire à une organisation dont le dirigeant a un profil atypique, dont le recrutement favorise la diversité, mais tout à la fois, la clientèle s'institutionnalise, et la conformité de l'organisation aux attentes du marché s'accroît. Le propos de cet article est de retracer les deux premières années d'existence de cette firme afin d'identifier les rôles joués par les changements planifiés dans le cadre d'une stratégie délibérée, et les changements nés de l'improvisation et de la mise en scène du dirigeant. Il s'agit d'une recherche participante, dans le cadre d'un design de type « insider / outsider » (Bartunek et Louis, 1992). Dans une première partie, nous identifierons le rôle joué par l'improvisation et la diversité dans le développement stratégique de la firme. Ceci nous permettra de confronter quelques-uns des construits existants dans la littérature. Après avoir exposé la méthodologie et la stratégie de la recherche, nous présenterons les résultats obtenus, et nous discuterons les différentes interprétations qu'ils offrent au chercheur.

REVUE DE LA LITTÉRATURE

L'improvisation dans le management stratégique : « All that Jazz »

Depuis longtemps défendue par K. Weick (1987, 1998a), l'improvisation joue un rôle critique dans les facultés d'adaptation et de réorientation des organisations faisant face à des situations turbulentes. Pour cet auteur, la coordination spontanée des acteurs « improvisant » une réponse collective à un dysfonctionnement brutal de l'organisation en est une preuve évidente. Les managers utilisent couramment la métaphore de l'orchestre de Jazz pour décrire ainsi leur activité. Cette métaphore est d'autant plus facilement adoptée qu'elle est valorisante. D'une part, dans cette métaphore, le dirigeant s'identifie volontiers au « chef d'orchestre ». D'autre part, cette métaphore renvoie à un ensemble organisé interagissant et produisant performance et harmonie (Hatch et Weick, 1998). La réalité est toute autre. L'improvisation dans l'organisation s'exerce dans des situations de crise ou d'urgence. Quand la situation devient critique, les managers tentent de « créer du sens », et ont recours à une mise en scène rapide de leur environnement immédiat (« enacted sensemaking », Weick, 1988). Pour atténuer la métaphore du Jazz, on pourrait dire qu'ils agissent comme un chef d'orchestre qui n'a aucune idée des instruments qui vont prendre part au concert, ni de la sonorité exacte qu'ils vont donner.

Le seul problème est qu'ils sont déjà en représentation. Hatch (1997) a proposé de reconceptualiser les structures organisationnelles en s'inspirant du Jazz. Elle voit dans l'improvisation une structuration spontanée de ce qu'elle appelle les « espaces vides » de l'organisation. Un espace vide correspond dans une session d'improvisation de Jazz à la « reprise », c'est-à-dire lorsque les musiciens atteignent ensemble un point de rupture ou d'essoufflement (au sens propre et figuré) des phrases qu'ils sont en train de jouer. Pour l'amateur de Jazz, une belle « reprise » est celle que l'on admire parce qu'elle contribue à la beauté de l'improvisation. D'une part, elle ne coupe pas le rythme comme le ferait un orchestre amateur qui utilise la reprise comme un moyen technique de réorientation et de reprise de souffle. D'autre part, elle produit un « transport » de l'auditeur. Ce dernier apprécie la surprise, mais également la continuité. Pour utiliser une autre métaphore, on apprécie d'autant dans un roller-coaster (montagne russe) la sensation de quitter les rails, qu'on les retrouve immédiatement après. Hatch (1997) s'appuie sur la théorie de la structuration de

Giddens (1979) pour en faire la démonstration : « *by beginning with a view on structure that embraces ideas of time (e.g., tempo and rhythm) and links these to emotional considerations (e.g., groove and feel), we can redescribe organizational structures (or structuring) in ways that will move us in the direction of better understanding organizing as a process* » (Hatch, 1997 :2). Dans cette perspective, l'improvisation permet de substituer une structure temporelle et émotionnelle à la défaillance de la structure hiérarchique.

On retrouve dans les définitions de l'improvisation rassemblées par Moorman et Miner (1998 :699-701) plusieurs thèmes récurrents : la spontanéité, la composition pendant la performance, l'abandon de l'expérience précédente. Plusieurs formes d'improvisations ont été identifiées dans la littérature. Weick (1998b : 544) en distingue quatre degrés d'un même continuum : interprétation, embellissement, variation et enfin, improvisation de pleine amplitude (« full spectrum »). Mirvis (1998) distingue « l'individualité collective » de l'improvisation d'une forme plus intentionnelle qu'il associe à une « sérendipité planifiée ». Hatch (1997), en s'appuyant sur l'histoire du Jazz, distingue les improvisations comme structures implicites de celles qui occupent de manière plus libre, et plus spontanée, les espaces vides de l'organisation.

L'improvisation apparaît au long de ses définitions comme une organisation d'emblée, avec les moyens à portée de main. Cela signifie que l'improvisateur est plus guidé par le désir de continuité de l'action, en acceptant son changement de forme temporaire. Comme le note Weick (1993 :351), « *improvisation implies attention rather than intention drives the process of designing* ». Bien sûr, la métaphore du Jazz est versatile, et chaque auteur peut y trouver ce qu'il y met. Pour Hatch (1997), la concertation spontanée du Jazz démontre que l'émotion peut être « encapsulée » (embodied) dans une forme de structure organique. L'improvisation des Jazzmen devient une performance conversationnelle: « *Groove and feel in jazz terms involve making structural aspects of performance (i.e., tempo and rhythm) implicit, which jazz musicians accomplish by rendering them subjects of their emotions and physical bodies (i.e., by literally feeling tempo and rhythm in an emotional and physical sense).* » (Hatch, 1997 : 8). Pour Weick, qui interprète l'incendie de Mann Gulch, l'improvisation est un phénomène collectif fondé sur l'attention mutuelle aiguë des acteurs dans le cours de l'interaction (Weick, 1998a).

Au-delà de la métaphore du Jazz, l'improvisation dans l'organisation est un phénomène courant. Comme le souligne Weick (1993), elle sert surtout à changer le design de l'organisation sous la pression de l'urgence ou de la crise. Dans ce cas, le succès de l'improvisation est très fortement dépendant d'une culture fondée sur des interrelations soucieuses ou attentives (heedful interrelating) entre les acteurs (Weick, 1987). Deux dimensions sont particulièrement critiques : la créativité et la routine. Dès lors, l'improvisation dans l'organisation est un des rares moments où deux phénomènes intrinsèquement contradictoires non seulement cohabitent, mais s'enrichissent mutuellement. D'une part, l'apprentissage se libère des routines contraignantes de préservation, d'accumulation, et de contrôle. D'autre part, la routine permet aux acteurs de partager un même langage opérationnel. Elle est un support à l'improvisation, comme dans le Jazz (Barrett, 1998 ; Hatch, 1997).

Le rôle de la diversité dans la performance des firmes professionnelles

Weick (1998b : 545) suggère un lien important entre diversité et improvisation : « *When people increasingly forego guidance from a common melody, they resort to more*

idiosyncratic guidance. It is here where differentials in prior experience, practice, and knowledge are most visible and have most effect ». Il n'y a cependant pas d'étude empirique explorant explicitement ce lien entre la diversité des ressources impliquées et le succès des improvisations. Milliken et Martins (1996) distinguent huit types de diversité au sein des organisations : la diversité ethnique ou culturelle ; une plus ou moins grande mixité ; la diversité d'âge ; la diversité de valeurs et de personnalités ; la diversité des formations ou éducationnelles ; la diversité fonctionnelle (les fonctions exercées dans le passé) et occupationnelle (les différentes industries de provenance).

Les diversités éducationnelles, fonctionnelles et occupationnelles des équipes jouent un rôle déterminant dans les firmes professionnelles. La différence de niveau d'éducation au sein d'un groupe tend à augmenter le turnover des équipes de management (Jackson et al., 1995). Les firmes professionnelles utilisent ainsi la diversité des profils au sein d'une équipe lorsqu'il s'agit de traiter des problèmes difficiles ou nouveaux. Elles appliquent en cela une découverte de Wiersema et Bantel (1992) qui relie très nettement la capacité d'adaptation des équipes à leur degré d'hétérogénéité.

Cependant, de telles recherches sont difficilement transposables en Europe. Il n'existe pas aux Etats Unis d'équivalents à nos écoles nationales comme l'école Nationale d'Administration ou l'école Polytechnique. La notion de grand corps est totalement étrangère à la culture nord-américaine, et peu de chercheurs de ce continent peuvent envisager qu'en Europe des écoles fournissent 80% des équipes de dirigeants des grands groupes publics ou privés. Au contraire, les formations américaines au management de type MBA sont relativement plus homogènes. Il existe une industrie structurée des matériaux éducatifs qui entraîne une certaine homogénéité des formations, même si les professeurs possèdent une autonomie complète sur la pédagogie de leurs séminaires. La plupart des résultats de recherche sur la diversité de l'éducation des équipes de management est donc peu utilisable en Europe. Les mesures utilisées dans les études quantitatives américaines utilisent une catégorie « formation supérieure » qui ne traduit pas les différences de niveau dans cette catégorie en Europe. L'élitisme pratiqué dans certains pays d'Europe crée une grande diversité au sein de la catégorie regroupé sous un même label dans les recherches américaines.

Ainsi, l'homogénéité des formations au sein d'une organisation de conseil peut devenir un avantage concurrentiel lorsqu'il s'agit de grandes écoles. En effet, les réseaux externes des managers dépendent fortement des relations entre anciens d'une même école. Cela est d'autant plus vrai que cette école est élitiste. Il existe dans certains secteurs domestiques en Europe des « sous-cultures » (subcultures) professionnelles (Hofstede, 1998) communes à toutes les organisations du secteur. La capacité à pénétrer cette subculture institutionnelle peut constituer une véritable condition d'entrée dans des secteurs comme celui des fusions & acquisitions. L'avantage concurrentiel de la firme réside dès lors dans la « constellation » de relations (Jones et al. 1998) qu'elle est capable de mettre en scène.

La diversité éducationnelle joue un rôle également critique dans la production de connaissances différenciées. Il a été suggéré que l'hétérogénéité des compétences des équipes manageriales accélère le processus de génération d'expertise et en améliore la pertinence (Herriot & Pemberton, 1995). L'impact sur la performance est également positivement corrélé avec l'hétérogénéité des équipes dirigeantes fondatrices de joint-ventures dans le secteur des semi-conducteur (Eisenhardt & Schoonhoven, 1990). Comme le soulignent Hambrick et al. (1996 : 662), « *with multifaceted backgrounds and orientations, heterogeneous top management team members can observe more opportunities, threats, and*

overall stimuli on multiple fronts and thus have a broader potential repertoire for generating actions ».

La diversité des *backgrounds* fonctionnels, d'industrie et d'éducation est donc très largement perçue comme un atout stratégique. Cependant, comme Hambrick et al. (ibid) poursuivent : « *At the same time, because of its diversity, the heterogeneous team may experience internal conflict and strains, which could result in slow decisions* ». Une étude menée dans le secteur que nous étudions, — celui de l'investment banking —, corrobore cette suggestion. Hayward et Boeker (1998), montrent que les conflits sont fréquents dans les grandes firmes professionnelles où l'individualisation des parcours professionnels est dominante. L'ensemble de la dynamique organisationnelle d'une société dans les fusions & acquisitions est fondée sur la compétition acharnée entre les consultants pour obtenir des mandats d'acquisition. L'activité est entourée de secret. Chaque consultant essaye de préserver ses contacts privilégiés avec des cibles potentielles. Chaque consultant essaye alors de se différencier afin de limiter la compétition directe avec ses pairs. Dans cette quête de distinction, la construction d'une réputation lisible par les cibles et les investisseurs potentiels est essentielle : « *Reputation accrues when perceptions about actors or groups differ from perceptions of their rivals or peers (...) Reputation can be used to challenge or usurp a dominant incumbent's power base. Within the firm, this particularly arises in turbulent environments characterized by uncertain and changing departmental performances and composition* » (Hayward & Boeker, 1998 :5). Dès lors, la diversité des compétences au sein des équipes leur permet de se différencier, et ainsi d'éviter des confrontations mimétiques avec leur pairs.

L'avantage stratégique de la diversité culturelle est *a priori* moins évident. La diversité culturelle entraîne des phénomènes de confrontation brutale de schémas (« *clashing frames* » ; McCall, 1977). La différence de perception des individus à propos du monde (« *worldviews* ») peut ainsi entraîner des conflits sur les méthodes de management ou l'attribution de sens collective. La définition d'une bonne pratique est très dépendante de la culture des acteurs. Une différence culturelle importante peut entraîner des malentendus et une difficulté de communication au sein des équipes (Hofstede, 1984). Toutefois, « *a different frame of reference might disclose sensible patterns with adaptive implications in the midst of disorders* » (McCall, 1977 : 114). Il y a donc un risque à maximiser la diversité d'origine sociale et culturelle au sein d'une équipe. Plus la diversité culturelle est grande, plus les difficultés d'intégration risquent d'être nombreuses. La diversité est alors perçue comme une caractéristique négative par les membres du groupe. Ceci est d'autant plus vrai dans une firme professionnelle où le résultat personnel est placé devant le succès collectif par le système de rémunération. Moins il y a de consultants sur un projet d'acquisition, moins il y a de partages à effectuer sur la commission. Toutefois, la diversité ethnique des équipes est également source de différenciation et d'avantage concurrentiel, une fois que les barrières culturelles et linguistiques sont dépassées (Milliken et Martins, 1996).

Si l'on tente une synthèse, plus la combinaison de ressources humaines est distinctive, plus la différenciation est pertinente : « *Organizations that move quickly to seize new opportunities compete through flexibility and do not develop employee competencies from within. It does not pay to do so. Instead, these organizations rely on the outside market to take in new competencies, individualism to sustain performance, and the outside market to get rid of old competencies* » (Cappelli & Crocker-Hefter, 1996). Toutefois, un excès de diversité dans une des dimensions (ethnique / culturelle ; éducationnelle ; fonctionnelle / occupationnelle) entraîne de longues périodes d'adaptation au sein des équipes, et peut diminuer leur compétitivité pendant cette période d'apprentissage relationnel mutuel. Peu de recherches,

néanmoins, étudient l'influence de diversités hybrides sur la performance dans un seul et même design. Nous essaierons dans cette recherche, en utilisant les trois catégories ci-dessus, d'étudier le rôle joué indépendamment par chacune de ces trois formes de diversité.

METHODOLOGIE DE LA RECHERCHE

Pour observer des improvisations organisationnelles, il faut également savoir improviser. La recherche d'ordre et de contrôle propre aux théoriciens de l'organisation les empêche de percevoir les processus improvisés dans l'organisation (Weick, 1996, 1998b). Comme Weick le suggère : « *The result, when theorists graft mechanisms for improvisation onto concepts that basically are built to explain order, is a caricature of improvisation that ignores nuances (...) These caricatures leave out properties of organizational improvisation such as the tension involved in mixing the intended and the emergent (...)* » (1998b : 551). En essayant de produire un design approprié pour prendre en compte l'improvisé, nous nous sommes rendu compte que la disponibilité et la minimisation de la programmation étaient les approches les plus efficaces. Ceci se traduit par une participation à toutes les crises ou les situations critiques de l'organisation. en d'autres termes, « l'insider » — i.e. le dirigeant— appelait « l'outsider » — le chercheur— à n'importe quel moment pour lui demander de venir aussitôt dans l'organisation pour traiter un dossier urgent. Cette organisation s'est révélée très efficace, surtout quand le chercheur n'avait rien à voir ou à apporter avec la crise en cours ! Cette approche suppose également un certain abandon des outils : « *Dropping one's tools is a proxy for unlearning, for adaptation, for flexibility, in short, for many of the dramas that engage organizational scholars* » (Weick, 1996 : 302). D'une part, il est difficile d'étudier des phénomènes d'improvisation avec une instrumentation lourde. D'autre part, il nous semblait difficile d'étudier des improvisations sans y prendre part, tant le phénomène est tacite, rapide et interpersonnel.

La méthodologie adoptée est celle d'une recherche longitudinale, avec observation participante au sein de l'organisation. Le design de la recherche a été inspiré de Meyer, Goes et Geoffrey (1995 : 340-341). Ces derniers étudient une organisation faisant face à des « hyper-turbulences » et décide d'adopter un design quasi expérimental associant les dirigeants au processus de la recherche, tout en suivant le développement de la firme étudiée sur plusieurs années. La firme étudiée dans notre cas est spécialisée dans les opérations de fusions et acquisitions au gré à gré. Les opérations d'acquisitions sont fortement complexes, sont réputées bénéficier d'effets de taille et de réputation, et être consommatrices d'expertise. De plus, elles requièrent la coordination d'expertises variées en évaluation financière, analyse stratégique, négociation commerciale et audit organisationnel. C'est un secteur qui connaît une phase de concentration et une compétition mondiale accrue. Nous avons donc sélectionné ce cas en espérant y observer des coordinations de projets complexes sous la contrainte de délais et sous une forte pression concurrentielle. Notre objectif était de pouvoir observer en détail une organisation dans sa totalité. Nous avons donc choisi un cabinet de petite taille, en création, devant faire face à des concurrents comme Goldman Sachs, Salomon ou Lazard. Phillips (1997) souligne que la taille n'a plus l'importance qu'elle avait auparavant. Des gestionnaires de fonds comme Dreyfus ou Fidelity ont montré de faibles performances, vis-à-vis d'acteurs sans aucune marque, et de taille très restreinte.

Le caractère confidentiel des dossiers traités a nécessité une stratégie d'accès au terrain que Mitchell (1993 : 14) qualifie « d'allié sympathique informé ». En effet, les autres stratégies présentées par Mitchell se sont révélées inopérantes dans nos premières approches. La position de « l'outsider naïf » (faible degré d'affect et faible connaissance) empêche d'accéder

au détail des dossiers traités et des décisions prises. Les consultants en fusions et acquisitions montrent de très fortes réticences à se confier à du personnel non autorisé. Cependant, comme le note Mitchell (1993 :20) : « *There are two dangers for those researchers who achieve the status of presumably sympathetic and allied insiders more rapidly than they acquire members' knowledge. This imbalance may, in the case of pseudo-membership, give rise to actions suggesting personal or professional incompetence, or to the paradox of intimacy, in which affective ties constrain the acquisition of knowledge available to non intimates* ». Pour éviter ces écueils, nous avons décidé avec le dirigeant que le chercheur travaillerait « à demeure », c'est-à-dire intégré à l'équipe des managers.

La volonté d'accéder aux perceptions subjectives des acteurs (Gubrium, 1988) nous a également conduit à adopter la position « d'insider ». Nous désirions nous intéresser aux « théories professées » et mises en œuvre par le dirigeant dans son organisation. Il fallait dès lors organiser un retour incessant entre l'observation directe des actions et des décisions mises en œuvre avec le dirigeant lui-même. L'accès à la théorie implicite ou « théorie locale » s'est donc exercée dans le cadre d'une recherche participante (Elden, 1983). L'intérêt de telles théorisations directement sur le terrain a été souligné par Bartunek et Louis (1996 :6). Pour ces auteurs, les managers sont également capables de théoriser, et ceci justifie un design de recherche associant un « insider » membre de l'organisation étudiée, à un « outsider » (le chercheur). Le dirigeant était donc dans la position de « l'insider ». Les notes prises par le dirigeant permettent ainsi d'enrichir les observations directes et les comptes-rendus d'entretiens. Il s'agit là d'un design traditionnel de *l'insider/outsider research* (Bartunek, Lacey & Wood, 1992 ; Bartunek, Foster-Fischman et Keys, 1996). Seules les données concernant des événements que le chercheur a pu observer directement ont été prises en compte, afin d'éviter les biais liés à des comptes-rendus rétrospectifs des managers (Miller, Cardinal et Glick, 1997). Ceci veut dire que les problèmes nés d'opérations d'acquisitions antérieures à l'arrivée du chercheur n'ont pu être incorporés. Celles-ci étaient néanmoins peu nombreuses (deux uniquement).

La période d'observation directe et participante fut de deux ans. Les entretiens avec le dirigeant n'étaient pas programmés. Leur fréquence variait de 1 à 5 par semaine. Nous avons également assisté aux différents recrutements effectués dans la période 1997-1998. Aucun des membres actuels de l'organisation n'a été recruté sans que l'on observe la période de réflexion précédant la décision, la décision elle-même et l'intégration du nouveau venu dans l'équipe. Au total, cette recherche a bénéficié d'une véritable imprégnation au sein de l'organisation. L'objectif d'une approche aussi intrusive est d'obtenir des mesures « non obstructives » (Webb, Weick, 1979). Ces auteurs recommandent également d'introduire une grande variété dans les modes de recueil des données, afin de ne pas succomber à leur propre convergence. La triangulation entre une observation directe et une approche longitudinale de recueil de données secondaires au sein de l'entreprise a ainsi permis des allers-retours incessants entre les déclarations des acteurs, et la réalité observée.

Dans un design de type « insider outsider », le plus difficile est de ne pas prendre trop part aux processus de décision concernant la stratégie de la firme. A plusieurs reprises, le dirigeant a demandé l'avis du chercheur sur un candidat, après l'entretien de recrutement. Dans ces cas précis, la position « d'allié informé » recommandée par Mitchell (1993) n'est pas tenable. On influence bien évidemment la stratégie que l'on est sensé observer et restituer fidèlement. Le problème a été réglé en évitant systématiquement de prendre des positions tranchées sur ce sujet. Il y a eu quand même une exception importante à ce dispositif. Le fait de verbaliser la stratégie du dirigeant au cours des entretiens nombreux et hebdomadaires l'a poussé à

considérer que l'analyse stratégique devait être renforcée au sein de son organisation. Nous rediscuterons de cette limite après la présentation des résultats de cette recherche.

ETUDE DE CAS

Une organisation face à des changements risqués

Le changement organisationnel implique un risque. Ce risque est d'autant plus important que l'organisation manque de fonds de roulement, et se situe sur un secteur très compétitif. La société A&P est créée dans un tel contexte. Son dirigeant, âgé de quarante-deux ans, a passé dix ans dans le courtage de grands systèmes informatiques. Après une carrière d'entrepreneur réussie, il décide de suivre un programme de formation pour dirigeants. Son parcours est très atypique. Formé à l'Institut Control Data, il revendique le fait « d'avoir fait ses preuves sur le terrain ». Avant de fonder A&P, il a été dirigeant d'un club de football, qu'il a amené en première division.. Son style de management est très informel. Il fonde ses recrutements sur son intuition personnelle et la confiance *a priori* qu'il peut attribuer aux nouvelles recrues. Etant issu lui-même d'un parcours de *self-made man*, il fait donc confiance à des profils qui lui ressemblent.

En 1997, la société est créée. Elle s'installe dans les locaux de l'ancien dirigeant du groupe Club Méditerranée, M. Trigano. Les locaux sont donc situés avenue Hoche à Paris. Le dirigeant occupe le bureau de l'ancien président du Club. Il y installe une grande table de réunion en son centre, et affiche ses succès de dirigeant de club de football sur les murs. Les locaux sont divisés en quatre parties. La pièce du dirigeant est séparée de celle des consultants par une grande baie vitrée. Il laisse la baie vitrée telle quelle, car il « aime bien voir ce qui se passe ». En face, se situe le bureau où sont installés la comptabilité et le secrétariat de direction. Les portes entre ces trois pièces principales sont toujours ouvertes.

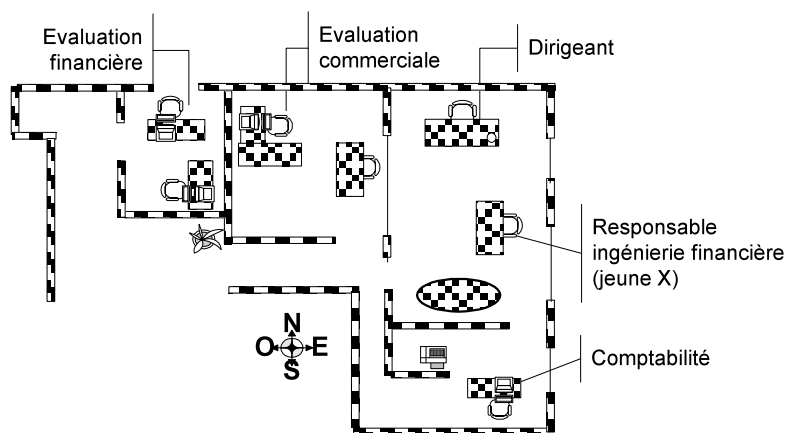


Figure 1 : Configuration des premiers locaux

Cette première période constitue la phase de définition et de prise de connaissance du secteur. La firme est spécialisée dans les opérations de fusions & acquisitions au gré à gré. Le dirigeant possède une expérience substantielle dans la reprise d'entreprises, mais n'a jamais exercé le métier de conseil en acquisitions. Ses premiers contrats sont signés grâce à son réseau relationnel. Il s'agit essentiellement de PME, dans le secteur du meuble. Il connaît bien ce secteur où il a exercé pendant plusieurs années comme redresseur d'entreprises en difficulté.

La première équipe est montée avec des fonds propres et un fonds de roulement très réduit. Le premier recrutement concerne un ancien consultant d'Andersen. Celui-ci a travaillé à la division d'audit financier du groupe pendant trois ans. Son bureau est installé sur le pallier, à l'entrée du quatrième étage où se situe les locaux d'A&P. Il montre une forte indépendance. L'autonomie de ce consultant est appréciée du dirigeant. Il ne tarde pas à lui confier la responsabilité de la supervision des audits et des évaluations. Le second recrutement concerne un candidat plus jeune, formé dans une école de commerce plus modeste. De toute évidence, ce profil est très différent. Il s'acharne sur des détails. Tandis qu'il doit évaluer le premier gros projet d'acquisition de la firme, il prend un retard important sur la rédaction de son rapport d'évaluation de la gamme de produits du client. Dans l'organisation, les rôles ne sont pas vraiment attribués, mise à part les grandes disciplines d'intervention (essentiellement audit commercial et évaluation financière). Le jeune consultant est également chargé de mettre en place l'informatique de la société. Les résultats tardent, et le dossier de l'entreprise de meuble prend ainsi plus d'un mois de retard. L'attitude du dirigeant pendant cette première crise est celle d'un coach. Il essaye au départ de lui expliquer que la philosophie de l'évaluation dans les fusions & acquisitions diffère beaucoup de ce que l'on peut apprendre en école. L'objectif est d'obtenir un prix d'acquisition qui va satisfaire l'acquéreur. Il lui suggère de ne pas aller jusqu'au niveau de détail des produits, mais de se contenter d'évaluer les gammes.

Le troisième consultant est une jeune femme. Comme le dirigeant, elle a su montrer sa ténacité, et avec une formation modeste, ne compte pas ses heures de travail. Elle vient en renfort des audits commerciaux. La jeune femme est très mobile et très dynamique. Elle applique consciencieusement des méthodes éprouvées de marketing opérationnel, mais se sent moins à l'aise dans l'analyse stratégique. Elle compense néanmoins l'excès de détail apporté par l'autre consultant chargé des audits commerciaux. Le dirigeant est satisfait de cet équilibre, et pense qu'il y a là « une bonne complémentarité ».

Tous les recrutements sont réalisés par relation et recommandation. A&P ne publie jamais d'annonces, et n'en a toujours pas publié à ce jour. C'est donc une relation qui lui conseille d'engager un quatrième consultant possédant un réseau relationnel dans le milieu bancaire et financier. Le profil du nouveau venu est aussi atypique que ceux des précédents, du moins pour un secteur comme celui des fusions et acquisitions. Agé de 35 ans, la nouvelle recrue vient d'un grand établissement financier français. Il a suivi des dossiers de développement industriel. Le dirigeant l'installe juste derrière la grande baie vitrée qui le sépare de son bureau. Le style de management est très informel. Les responsabilités sont distribuées lors de l'entretien de recrutement, mais de toute évidence, le dirigeant ne voit pas la nécessité d'imposer des conditions contractuelles aux missions attribuées à la petite équipe constituée des cinq consultants.

Des improvisations plus ou moins réussies...

Les retards pris sur les premiers dossiers n'arrangent pas la trésorerie de la société. Il devient évident que si les contrats ne sont pas menés à terme plus rapidement, l'entreprise va devoir licencier. De nombreuses facturations ne sont pas non plus suivies correctement. Le dirigeant décide d'engager une assistante qui se chargera à la fois d'apporter un soutien aux analystes financiers, et de « récupérer l'argent qui est encore dehors ». Là encore, il désire donner sa chance à un jeune dynamique. Il engage un jeune femme juste sortie de son école de commerce en province. Elle est d'un caractère timide et consciencieux. Coincée près de la photocopieuse dans le bureau de l'assistante de direction, elle a beaucoup de mal à s'imposer

aux clients en retard. Un peu dépassé par les événements, elle n'arrivera pas au terme de sa période d'essai.

Dans cette première période qui correspond au premier exercice, le dirigeant improvise de nombreuses solutions. Les temps de réflexion entre chaque décision sont très courts, mais les crises sont soigneusement évitées. Il n'y a pas de confrontation brutale avec les consultants, et l'atmosphère est très détendue. Certains consultants considèrent tout de même que l'organisation manque de méthode : « Tout ça n'est pas vraiment de notre faute. Il faudrait que l'on soit mieux organisé ». La présence du chercheur au sein de l'équipe est assez bien perçue. Dans cette première période, l'observation participante se limite aux réunions de travail sur certains dossiers, ou à des discussions informelles avec les consultants sur l'organisation du travail et les difficultés qu'ils rencontrent. L'informatique commence à se développer, mais elle se limite à des applications bureautiques. Le dirigeant appréhende une crise sérieuse, et envisage un changement brutal. Un changement qui peut s'avérer très risqué.

Le dirigeant fait « table rase »

D'une part, il décide d'arrêter « ce type de recrutement » et de « licencier une partie importante de l'équipe ». Le premier départ sera celui de l'ancien consultant d'Andersen. Cette décision paraissait incongrue dans la mesure où il était le seul consultant avec une expérience préalable des fusions acquisitions dans l'équipe. Mais les retards qu'il avait pris sur ses dossiers étaient considérables : plus de six mois pour le premier dossier. Le responsable des audits commerciaux est licencié dans la foulée. Seul le responsable de l'ingénierie financière ne fera pas son préavis. Les autres continueront à travailler dans la société jusqu'au terme de leur préavis. L'équipe est très vite réduite à sa partie congrue. Le dirigeant recrute alors un polytechnicien car il veut désormais « des gens immédiatement opérationnels, auxquels je n'ai pas à expliquer cinquante fois la façon de procéder ». Le jeune polytechnicien est un jeune tunisien, X-Telecoms, qui a passé une année aux Etats Unis à l'Université du Texas à Austin. Après deux années dans l'audit chez SVGM, il pouvait très bien rejoindre un des groupes leaders du secteur. Malgré deux propositions de KPMG et Coopers & Lybrand, il a préféré l'aventure d'une start-up plutôt qu'un parcours conventionnel. Celui-ci est installé directement dans son bureau, dans un espace improvisé. Il se crée un véritable climat de confiance avec le dirigeant, si bien que le nouveau venu semble représenter le symbole, et le rappel *in visu*, de la nouvelle orientation qui a été prise.

De façon tout à fait paradoxale, la décision de déménager et de s'agrandir est simultanée à la vague de licenciements. Les licenciements sont très vite rationalisés par le dirigeant. Il dit s'être trompé sur la stratégie de recrutement et en assume toute la responsabilité. Là encore, il ne cherche pas à infliger à son équipe les torts qu'il assume très librement. Cette rupture auto-infligée sert également de symbole à un nouveau départ pour l'organisation. Profitant de la crise immobilière, il décide de s'agrandir et choisit symboliquement d'occuper les anciens locaux de Salomon Brothers à Paris.

Ces locaux se situent également sur l'avenue Hoche, mais avec une surface deux fois supérieure. Lorsque la petite équipe emménage, elle ne possède plus que deux consultants, et aucun de l'équipe précédente. Avant de partir, il décide de recruter pour la première fois un profil plus « senior ». Lors d'une réunion de travail, il me montre une plaquette d'un concurrent. Je n'en avais jamais encore vu dans l'organisation. Sur cette plaquette, quatre profils « senior » (quarantaine d'années, dix années d'expérience dans l'ingénierie financière)

trônent en bonne place, photos à l'appui. Des séries d'entretien sont organisées, mais là encore aucune publicité n'est faite autour du recrutement.

On reçoit des personnes « recommandées ». Un premier candidat se présente. Il a passé dix années chez KPMG. Le dirigeant remarque tout de suite le « trou » de cinq années dans son curriculum vitae. L'entretien est très décontracté. Il se passe dans l'ancien bureau de Trigano, et les portes restent ouvertes. Le candidat raconte son ascension jusqu'au niveau de « partner » dans le grand cabinet de conseil. Chez A&P, cependant, aucun consultant ne porte de titres spécifiques sur sa carte de visite. La hiérarchie est spontanée et s'articule autour des missions selon les compétences de chacun. Le candidat se tient en arrière sur son fauteuil. Il parle avec emphase et assurance. Le dirigeant n'est pas convaincu.

Quelques jours plus tard, il reçoit un second candidat. Il a été directeur financier d'une grande société industrielle française, spécialisée dans les radio télécommunications. L'homme montre une grande retenue et une grande courtoisie. Il s'exprime de façon précise et posée. Un observateur extérieur ne lui aurait pas donné beaucoup de chances face à un dirigeant charismatique et volontaire, qui a un parler franc et s'embarrasse peu de détours. Le dirigeant recherchait quelqu'un pouvant l'appuyer dans l'organisation de méthodes et de processus un peu plus rigoureux. De toute évidence, il était lassé des profils prometteurs à qui « il suffirait de leur donner une chance ». Le nouveau candidat démontrait une grande maturité, et une forte expérience de la gestion de grands projets. Il est finalement retenu.

La visite des nouveaux locaux n'est pas cérémonielle. D'ailleurs, l'organisation ne pratique aucune cérémonie quelconque. Il n'y a pas non plus de rites, ni célébrant les succès, ni rythmant la vie de l'organisation. Il faut avouer que le rythme d'activité ne laisse pas beaucoup de place à la célébration. Cependant, le dirigeant est très fier de ses nouveaux locaux. Les trophées sportifs ont disparus, ainsi que les affiches de ses anciennes équipes de football. Tous les bureaux sont équipés de meubles de style Louis XV, à l'exception de celui du dirigeant en Louis XVI. Il y fait installer une table de conférence encore plus grande que dans le siège social précédent. Le bureau est à proprement parler immense, mais aucun frais d'apparat n'est engagé au-delà du fonctionnel.

On a cependant changé d'environnement symbolique. Il n'y a plus de câbles qui traînent par terre. On n'a plus la sensation d'être dans une fourmilière en permanente improvisation et réorganisation. Cette fois, l'espace est distribué selon les domaines de responsabilité. Les bureaux font près de 450 m². Le jeune X-Telecoms occupe le bureau immédiatement adossé à celui du dirigeant. Ce dernier se félicite de son choix : « Quand je lui donne un dossier à traiter, il me dit 'demain soir', et le lendemain, avant quinze heures, c'est bouclé. L'avantage avec des gens comme ça, c'est qu'on sait ce qu'ils sont capables de faire avant de leur confier le dossier ».

Cette période est aussi celle de l'appel à l'expertise externe. Un professeur de finance et consultant chez Lazard, vient mettre en place une méthodologie d'évaluation financière. La motivation du dirigeant est de mettre un frein à l'improvisation des auditeurs. Une collaboration étroite se forme entre l'intervenant externe et le jeune polytechnicien. Ce dernier est chargé d'introduire et de coordonner une harmonisation des méthodes au sein de l'organisation.

Le « senior » est situé dans l'autre bureau immédiatement adossé, sur l'aile droite du premier ensemble de quatre bureaux. Il est désormais secrétaire général du groupe.

L'atmosphère de son bureau est studieuse et sereine. Dès qu'un nouveau dossier se présente, il existe désormais une routine. Le dirigeant et le secrétaire général ont un entretien sur la stratégie à adopter. Ensuite, le jeune X-Telecoms les rejoint et ils commencent à organiser la répartition des tâches.

La formalisation d'une stratégie : le dilemme d'une « diversité conforme »

La moitié des nouveaux bureaux ne sont pas encore occupés. Le dirigeant décide d'une nouvelle phase de recrutement. Le dirigeant a tiré plusieurs leçons de sa première année d'improvisation. D'une part, l'improvisation a de sérieuses limites. Les erreurs répétées de recrutement ont coûté cher à la petite structure. D'autre part, la diversité des profils recrutés dans la première période créait une atmosphère de travail et une versatilité de l'équipe qu'il aimerait conserver.

La réorientation est plutôt drastique. Le recrutement se limite exclusivement à des diplômés de l'ENA et à des polytechniciens. La motivation du dirigeant est double pour cette nouvelle orientation. D'une part, il désire avoir une équipe immédiatement opérationnelle. D'autre part, il veut un affichage crédible de compétences vis-à-vis des clients. En effet, la clientèle a fortement évolué. Il y a moins de PME familiales, et de plus en plus de « *business angels* », i.e. des anciens dirigeants de grands groupes sur un nouveau départ après des « spin offs » de multinationales comme Intel, par exemple. Cette clientèle est plus attentive aux profils des consultants chargés des dossiers. Le dirigeant cherche donc à se conformer aux demandes de son nouveau marché.

Les improvisations que l'on peut désormais observer sont très différentes de celle de la première période. D'une part, elles ne sont pas déclenchées par l'avènement prochain d'une crise ou d'une défaillance de trésorerie. On peut dire qu'il y a de moins en moins d'improvisations forcées. Dans la période précédente, le dirigeant distribuait les tâches (audit financier, audit stratégique, rapports d'évaluation) et attendait les retours à un « dead line » précis. On pouvait parler d'une coordination par les résultats. Désormais, la participation au processus est plus importante. Les improvisations sont plus délibérées, et les participants jouent leur partition sans recevoir de consignes particulières.

Evolution de l'équipe, crises et improvisations

Le tableau suivant retrace la composition de l'équipe par ordre chronologique d'entrée en fonction (tableau 1). Les huit premiers membres de l'organisation, incluant le dirigeant, n'ont pas d'expérience internationale. On remarque également que la diversité des expériences fonctionnelles et des formations est très importante. Certains ont fait du conseil en marketing auprès de PME, d'autres viennent du secteur agroalimentaire, d'autres du secteur bancaire et financier.

#	AGE	BACGROUNDS			
		EDUCATION	EXP.	INDUSTRIE / FONCTION	CULTURE
YD	42	ICD, Executive MBA Essec	15	Informatique, football	Français, pas d'exp. internation.
CP	30	Tech de Co	1	Conseil Marketing PME	Français, pas d'exp. internation.
EBT	38	Ingénieur agronome, Essec	2	Audit (Andersen), Agro	Français, pas d'exp. internation.
XD	30	MSG, DESS Dauphine	2	Credit – Gestion Fi.	Français, pas d'exp. internation.
BB	26	Sup de Co Tours, DESS	1	Audit comptable	Français, pas d'exp. internation.
MP	34	MSG DESS	8	Banque	Français, pas d'exp. internation.
PD	42	BTS Vente	18	Banque / Audit ventes	Français, pas d'exp. internation.
IPJ	26	ICN & DESS, B.A. UK	0	Sans expérience	Roumaine, quadrilingue.
KM	28	X-Telecoms MSc Texas	2	Conseil / audit financier	Tunisien, exp. internationale

GH	44	MSG, IEP MBA Berkeley	20	Credit, telecoms / DG DAF	Français 2 ^e génération, exp. Int.
HD	27	X-Ensaie	2	Banque-Finance	Tunisien, séjours à l'étranger.
OB	28	Msc Manchester ENA	4	Ministère Finance UK	Anglais, ENA en France
PG	52	X-Ponts	31	Conseiller Ministères	Français, exp. Internationale.

Tableau 1 : Diversités fonctionnelles, éducationnelles au sein des équipes dirigeantes

De même, le nombre d'années d'expérience est très variée. L'équipe de départ est assez déséquilibrée, avec un dirigeant à quinze ans d'expérience, et une équipe relativement jeune et moins expérimentée. Nous avons regroupé sur la figure 2 (page suivante) l'ensemble de l'équipe avec quatre types de données : la diversité des formations (Div. Educ. Backgr.), la diversité des backgrounds fonctionnels (Div. Funct. Backg.), le pourcentage de membres de l'équipe soit de nationalité étrangère, soit ayant au moins un parent né hors de France (% Foreign Backg) et enfin, le niveau moyen de formation, en utilisant une échelle de 1 à 4 présentée en dessous du graphique.

Les trois lignes verticales sur la figure 2 représentent les crises connues par l'organisation pendant 18 mois. Les crises coïncident avec des changements brutaux de composition de l'équipe. Ces changements unilatéraux ont été décidés par la manager car il n'était pas satisfait de la performance de son équipe. Le fait de repartir immédiatement avec une équipe recomposée au cours de la crise forçait le dirigeant à improviser un nouveau mode de fonctionnement pour « faire la transition ». D'une part, il était obligé de substituer au personnel défaillant sur le suivi de dossiers d'acquisitions. D'autre part, il devait coordonner très rapidement le réseau de relations au sein du groupe. Ces périodes nous ont semblé correspondre à ces « espaces vides » du Jazz (Hatch, 1997).

Le fait de recomposer l'équipe si rapidement — les recrutements étaient réalisés en moins d'une semaine — perturbait l'équipe. Ils n'avaient pas le temps de s'habituer à la nouvelle structure, les laissant face à de véritables « trous structurels » (« structural holes », Burt, 1997). L'apparition de tels vides structurels renforçait effectivement le rôle du dirigeant. Cette observation corrobore d'ailleurs les suggestions de Burt (1997 :343) : « *Networks rich in structural holes present opportunities for entrepreneurial behavior. The behaviors by which managers develop these opportunities are many and varied, but the opportunity itself is at all times defined by a hole in the social structure around the manager. In terms of the structural hole argument, networks rich in the entrepreneurial opportunities of structural holes are entrepreneurial networks, and entrepreneurs are people skilled in building the interpersonal bridges that span structural holes.* ». On note également sur la figure 2 que les crises précèdent ou accompagnent des changements de profil de la diversité des équipes. Après la deuxième crise, la variété des formations et des expériences fonctionnelles diminue. A près la troisième crise, la variété des formations diminuent encore, tandis que la diversité des expériences fonctionnelles tend à remonter.

	EB*	09/97	10/97	11/97	12/97	01/98	02/98	03/98	04/98	05/98	06/98	07/98	08/98	09/98	10/98	11/98	12/98	
14.01.97 CP	1	—————																
19.03.97 EBT	3	—————																
27.05.97 XD	3	—————																
BB	2	—————																
MP	2	—————																
PD	1	—————																
KM	4	—————																
IPJ	2	—————																
GH	4	—————																
HD	4	—————																
OB	4	—————																
PG	4	—————																
Div. Educ. Backg.		3	4	4	4	3	3	3	3	3	2	1	1	1	1	1	1	
Div. Funct. Backg.		3	4	5	5	3	3	3	3	3	1	2	2	2	2	3	3	
% Foreign. Backg.		0/5	2/8	2/8	2/6	1/4	2/5	2/5	2/5	2/4	2/3	2/3	2/3	2/3	2/3	4/5	4/5	
Educ. Moy.		2.2	2.25	2.33	2.33	2.25	2.6	2.6	3.25	3.25	3.66	4	4	4	4	4	4	

*Educational backgrounds: 1: Bac+2 / +4 non sélectifs 2: Bac+4 & DESS non sélectifs ou écoles groupe B 3: Bac+5 sélectifs ou écoles

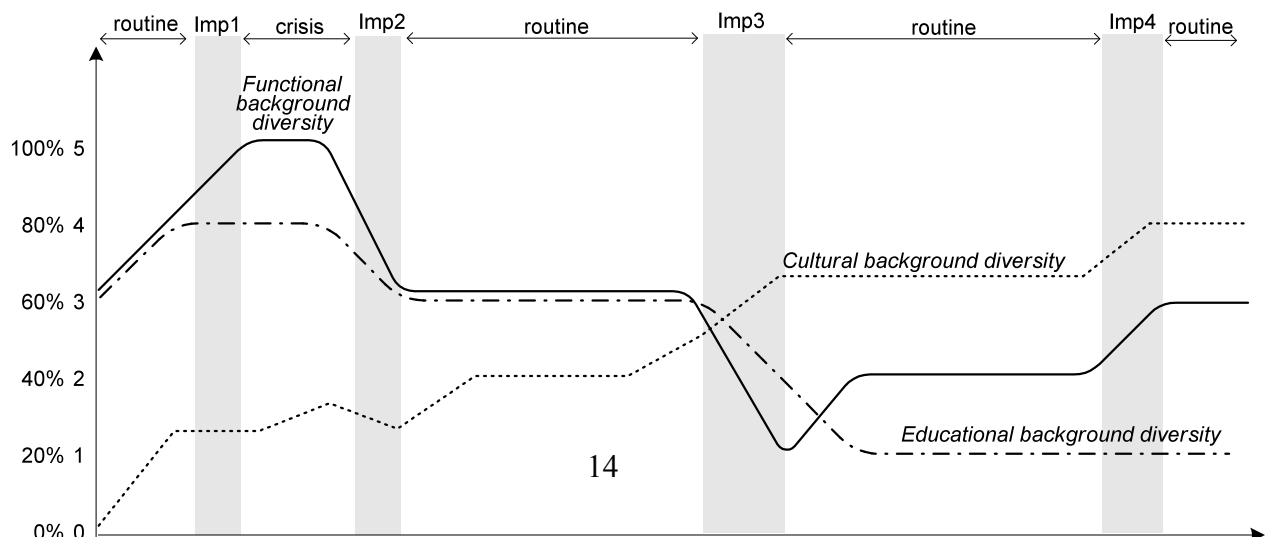
Figure 2 : Espaces vides et abîmes structurels dans l'équipe

Improvisations forcées versus improvisations activées

Ces périodes de crise étaient moments où on ne savait pas si toute l'organisation n'allait pas s'écrouler. En même temps, la créativité et l'attention de l'équipe étaient à un pic. Dans ces moments d'extrême improvisation, il était impossible de s'imaginer la structure de façon stable. Comme dans l'incendie de Mann Gulch (Weick, 1993, 1996, 1998a), le design de l'intervention et l'action étaient simultanés. Dans la première période (09/97 => 03/98), ces coordinations spontanées n'étaient pas très performantes. L'excès de diversité dans les expériences fonctionnelles au sein de l'équipe entraînant des incompréhensions. Certains auditeurs financiers n'avaient jamais eu d'autres responsabilités que celle d'un junior. Du coup, ils ne maîtrisaient pas les routines fonctionnelles leur permettant d'ajuster leur « partition » à celle des seniors qui avaient déjà pris de l'avance. La dernière crise, de très courte durée, correspond au licenciement de XD, qui était en charge des audits organisationnels des clients. Comme l'explique le dirigeant : « C'était vraiment une très courte crise. Pour les autres membres de l'équipe, c'était plutôt un soulagement. Ils sont perfectionnistes et avaient du mal à travailler avec ce consultant. Après ce licenciement, nous n'avons plus connu d'improvisations subordonnées à un état de crise ».

La gestion de la diversité au sein de cette organisation n'a rien à voir avec des préoccupations de représentation de minorités ethniques, qui sont classiques de la littérature dans ce domaine (par exemple, Bond et Pyle, 1998). Dans la première période — celle du premier siège social —, le dirigeant recherche avant tout une diversité de compétences. C'est pourquoi dans la figure 3 (ci-après), on constate une forte diversité d'expériences fonctionnelles et éducationnelles. Le dirigeant cherche simplement à disposer du panel de compétences nécessaires pour son métier « d'investment banker ». En l'occurrence, dans cette première période, le dirigeant ne s'intéresse pas du tout aux origines culturelles, sociales ou ethniques des nouvelles recrues. Les entretiens se concentrent sur les tâches qu'ils pourraient mener à bien dans l'organisation. Parce que ses ressources sont limitées, il ne peut s'offrir des consultants seniors débauchés de ses grands concurrents comme Salomon Brothers ou Lazard. En moins de trois mois, l'équipe double de taille, avec des managers provenant de cinq industries et fonctions différentes, et représentant une très forte variété de niveaux de formation. Cette diversité fonctionnelle et éducationnelle dessert l'organisation lorsqu'elle fait face à sa première crise en décembre 1997. Le dirigeant est contraint de gérer des improvisations permanentes sans aucun succès immédiat (cf. *imp1* et *imp2* sur la figure 3).

La gestion des recrutements est alors totalement émergente. Le dirigeant bouche les fissures béantes dans son panel de compétences au fur et à mesure qu'elles apparaissent. Cependant, nos observations ne soutiennent pas les suggestions de Weick (1998b :545) concernant les



improvisations délibérées. Il note : « *Deliberate improvisation is much tougher, much more time consuming, and places higher demands on resources, than does deliberate interpretation* » (p.545). Notre observation montre que les improvisations contraintes et contingentes ont entraîné de plus fort gaspillage de ressources. En effet, une improvisation contrainte se réalise dans l'urgence. Dès lors, le dirigeant et son groupe utilisent les excès de ressources comme amortisseurs des aléas de la concertation spontanée. Le résultat est un énorme gaspillage de ressources, et une perte de temps, vis-à-vis des improvisations délibérées que nous avons ensuite observées.

Figure 3 : Période d'improvisations et diversité de l'équipe dirigeante

DISCUSSIONS

Comme on le voit sur la figure 3, il y a un véritable changement de profil de l'équipe entre la première et la seconde période (09/97-06/98 ; 06/98-12/98). La diversité des backgrounds culturels (différentes nationalités, différentes religions) augmentent très fortement. Comme le dirigeant le souligne avec humour, l'organisation est représentative de toutes les religions : protestant, catholiques, juifs et musulmans. Il ne s'agit pas d'un choix délibéré *ex ante*, contrairement au choix d'une forte homogénéité sur les backgrounds éducationnels. Nos observations corroborent et améliorent les suggestions de Weick (1998b) et Hatch (1997) sur cet aspect. La performance d'une improvisation requiert *au moins* un registre commun. Dans notre cas, le dirigeant a maximisé la diversité sur toutes les dimensions, excepté sur le langage opérationnel, c'est-à-dire des origines communes de formation.

L'autonomie opérationnelle joue un rôle déterminant dans la survie d'organisations faisant face à des changements drastiques de leur environnement. (Allmendinger et Hackman, 1996). L'erreur de ces deux auteurs est d'associer la solidité du leadership des orchestres est-allemands ayant survécu au choix de la réunification au nombre d'initiatives de réorganisation. Notre observation suggère que le nombre de réorganisations n'a pas beaucoup d'influence sur la performance de l'organisation dans une période troublée. Le recours à des improvisations délibérées avant les crises au lieu d'improvisations contingentes pendant la crise nous semble plus déterminant. Une explication possible de la survie de cette organisation est l'absence totale d'institutionnalisation. Les niveaux hiérarchiques de junior, senior et partenaire existent en termes de revenus, mais sont peu présents dans la coordination. Du coup, la légitimité du leader et des *senior managers* ne peut être fondée que sur les compétences et les logiques d'action. Cette pratique est très singulière dans le secteur des fusions & acquisitions où la visibilité des trois niveaux hiérarchiques est utilisée comme un outil d'incitation à la performance. L'absence de niveau « institutionnel » permet à l'organisation une plus grande cohérence dans sa logique d'action. En effet, dans des organisations institutionnalisées, « *when, in response to environmental changes, actors at the institutional level adopt a new logic of action, this logic is likely to be inconsistent with those logics held by actors at the core level of the organization* » (Bacharach et al., 1996 :488). Un management peu institutionnel ne signifie pas, pour autant, que l'organisation peut se passer de processus formels. La formalisation des pratiques manageriales est réclamée par les clients. Elle est un gage de légitimité. Dès lors, le dirigeant est partagé dans un dilemme entre d'une part, le vague informel nécessaire aux improvisations, et d'autre part, la nécessité de contrôler ses ressources à travers des processus formels (Stone & Brush, 1996).

Le déclenchement (triggering) des improvisations

Notre observation relie très directement le déclenchement des improvisations, qu'elles soient contingentes ou délibérées, à un besoin de continuité opérationnelle au sein de la firme. Plus précisément, le recours à l'improvisation permet d'effectuer des transitions rapides vers un changement de la forme de l'organisation. La première improvisation contingente (Imp1 sur la figure 2) est déclenchée par l'insatisfaction d'un client, impatient de voir son évaluation aboutir pour procéder à l'acquisition. Le dirigeant en tire deux conclusions. D'une part, il a fait un mauvais choix de son équipe. D'autre part, il doit réformer son organisation pour y mettre en place des processus plus efficaces et rationnels. En attendant, il doit parer au plus pressé. Les trois autres improvisations ont plus explicitement un propos de restructuration. Les nouveaux rôles qui émergeront durant ces improvisations seront conservés par la suite par les consultants. L'improvisation est donc déclenchée par une articulation inefficace des compétences au sein de la firme. L'improvisation, contingente ou délibérée, sert de période d'expérimentation pour trouver une bonne articulation des compétences, et définir éventuellement de nouvelles compétences à recruter. L'improvisation permet ainsi d'éviter une crise tout en conservant la légitimité du leader. En improvisant, il renforce sa légitimité de leader, et assure une transition risquée vers la nouvelle organisation qu'il désire. Les employés n'ont alors pas d'autre choix que de faire confiance au leader qui est en train d'orchestrer une improvisation. Cette observation corrobore les résultats de Chakravarthy et Gargiulo (1998).

Le maintien de l'improvisation

Nous avons également observé que les improvisations de la première période finissaient souvent par des échecs à cause du manque de pression. L'attitude du dirigeant était très consensuelle et affective. Les deux consultants en retard de trois mois sur leur audit ont été réconfortés. Le dirigeant a renouvelé sa confiance sans sanctions. Après la crise et les licenciements, le dirigeant a changé d'attitude en réaffirmant le principe de « up ou out » des firmes du secteur. Cette observation corrobore le récit de l'organisation de la session « improvisation » fait par Meyer (1998 : 575). La montée des affects négatifs et des problèmes de financement novembre 1994 et janvier 1995 a produit un flux important d'idées créatives sur le contenu des sessions pour sortir de la crise. Dans leur étude de la collaboration au sein des firmes professionnelles, Haskins et alii (1998) ont noté cette particularité des firmes travaillant dans « l'investment banking ». « *Moreover, as another investment banker noted in a tough-minded, not tough-hearted way, if someone is unable or unwilling to learn the culture, that person would not be retained. Similarly, a writer for Fortune reports that at McKinsey & Co., one of the world's premiere consulting firms, the "partners talk about one another with a sense of personal affection and admiration usually heard only at Hollywood roasts," while at the same time practicing a "Darwinian up-or-out personnel approach."* » (Haskins et al., 1998 :46).

Notre seconde observation concerne le maintien du *momentum* de l'improvisation. Dans la littérature récente concernant les métaphores du Jazz, l'improvisation est considérée comme un phénomène temporaire. Elle correspond à un relais à la routine, lorsque celle-ci échoue. Les quatre périodes d'improvisation que nous avons observées sont longues : de 3 à 6 semaines. Il y a des tentatives d'établissement de routines (apport de méthodes, redistribution des rôles) mais elles sont temporaires. Dans les trois premières séries d'improvisation, chaque fois que le momentum de l'improvisation s'essouffle, le dirigeant rappelait le deadline et les responsabilités de chacun. Lorsque la crise s'apaisait, le dirigeant activait la crise à nouveau (enact). Cette observation corrobore les découvertes de Perlow concernant les firmes

professionnelles : « *Engineers seem to agree that if there is a deadline that involves their work, it is their responsibility to stay late. As one engineer put it, "When it is crunch time, no one refuses. You know you just have to do it". Managers tend to take advantage of this norm. They perpetuate what can be labeled a crisis mentality to appeal to individuals' sense that they must be present under these circumstances* » (Perlow, 1998 : 338).

Le feedback en termes de performance semble jouer un rôle essentiel dans le maintien du momentum de l'improvisation. Cette observation corrobore une découverte de Greve (1998) : « *Momentum at the organization level may be caused by responses to performance feedback rather than routinization of changes. In a highly competitive environment it is difficult to find a market position that gives high performance relative to a social aspiration level* » (p. 67). Toutefois, les périodes d'improvisation aplatissent également les niveaux hiérarchiques, même informels, entre les membres de l'équipe. Dès lors, le leadership est moins institutionnel et plus réactif à une baisse de la performance, comme le suggère Ocasio (1994).

Le rôle de la confiance dans la performance des improvisations

Lors des improvisations, la coordination était plus horizontale que verticale. Cela pouvait s'observer directement car le dirigeant se déplace plus souvent auprès des opérationnels pour leur apporter son soutien. Il était surprenant d'observer un tel climat de confiance dans une organisation qui a eu beaucoup recours au licenciement durant ces dix huit mois. Brockner et al. (1997) ont montré que la confiance entre les dirigeants et les équipes de managers sert d'amortisseur à des décisions leur étant défavorables. L'organisation toute entière a été renouvelée deux fois en 18 mois, sauf le son propriétaire et dirigeant. Chaque licenciement était en fait expliqué au reste de l'équipe, mais uniquement de façon informelle et face à face. A part deux exceptions, les licenciements n'étaient pas annoncés à l'avance. Nous avons pu observer que les survivants s'engageaient effectivement dans des débats lorsqu'ils étaient surpris par le départ d'un de leurs collègues, comme le suggèrent Brockner et alii : « *The more the layoff was perceived to be unexpected, the more likely was it that a clear explanation would have a positive impact on survivors' organizational commitment. One interpretation of such findings is that the perceived unexpectedness of the layoff motivated survivors to attempt to understand the cause of the event, in that the unexpectedness of the layoffs aroused sensemaking* » (Brockner et al., 1997: 573).

Il n'y a cependant jamais eu de dissension ou de crise concernant les licenciements. Dans chaque licenciement, le dirigeant a cherché à protéger les intérêts des salariés. Aucun licenciement ne fut conflictuel. Tous les départs ont été négociés à l'amiable, dans le respect des procédures justes pour les employés. Ceci corrobore également un résultat de Brockner et alii : « *Procedural fairness informs people about the extent to which they can trust the other party in the exchange relationship. Particularly when outcomes are relatively unfavorable, it is the degree of trust elicited by the level of procedural fairness that determines individuals' reactions to decisions* » (Brockner et al., 1997 : 575).

Questionné à ce propos, le dirigeant a confirmé qu'il s'agissait d'une stratégie délibérée. Au même titre qu'il n'impose pas de clauses interdisant la mobilité future des licenciés, il considère que la performance de son organisation dépend principalement de la confiance qui y règne. Contrairement aux résultats de Zaheer et alii (1998), nous avons observé une relation étroite entre la confiance interpersonnelle au sein de l'organisation, et la confiance interorganisationnelle, i.e la confiance accordée par les clients à l'organisation. Ceci n'est cependant pas contre intuitif. Dans une organisation spécialisée en acquisitions, de surcroît de

petite taille, les clients sont au contact des consultants, et visitent fréquemment l'organisation pour s'enquérir de l'avancement de leur dossier. La visibilité du fonctionnement de l'équipe ajoute donc une pression supplémentaire sur la nécessité d'afficher une forte confiance interpersonnelle vis-à-vis de tierces.

Toutefois, nous avons pu observer une évolution dans la forme de confiance au sein de l'organisation. Dans la première période d'improvisations ratées, la faible expérience de l'équipe conduisait à une confiance calculative (Rousseau et al., 1998 :401). Dans la seconde période, celle des improvisations délibérées, les acteurs ont une confiance relationnelle les uns envers les autres. Nos observations corroborent d'ailleurs les propositions de Webb (1996 :293). La confiance relationnelle qui permet des improvisations anticipantes et délibérées s'est instaurée avec les survivants de la première crise. Chaque projet dans une organisation d'acquisitions correspond à un group temporaire. La confiance doit être accordée rapidement car la pression opérationnelle est forte. Meyerson et al. (1996) appellent cette forme de confiance une « *swift trust* ». Dans les improvisations contraintes, au sein d'une équipe encore faiblement socialisée, les membres du groupe n'ont pas d'autre choix de recourir à une confiance calculative, fonctionnelle et performative. Nous avons observé de nombreux goulots d'étranglement (bottlenecks) dans ces improvisations ratées dues aux délais engendrés par la précision des tâches. Dans les improvisations délibérées, la confiance performative est acquise. L'essentiel de la coordination spontanée est formée sur une confiance relationnelle et personnelle.

Limites et recherches futures

Les limites tiennent à la méthodologie employée. Chercher à généraliser des découvertes issues d'une recherche participante n'a pas de sens. Le degré auquel ces observations peuvent être appliquées à d'autres terrains est donc laissé à l'appréciation du lecteur. La seconde limite tient à la possibilité d'autres variables explicatives du succès des improvisations délibérées de la seconde période. La nature des contrats passés au cours des dix huit mois d'observation a beaucoup évolué. Au départ, l'organisation expérimente ses savoirs sur des petites ou moyennes entreprises. Dans la seconde période, le réseau relationnel de la nouvelle équipe contribue à attirer des contrats plus importants. De fait, il est possible que la qualité de la confiance interorganisationnelle (avec les clients) ait eu un effet très positif sur la confiance intra-organisationnelle, facilitant ainsi les improvisations délibérées. On retrouve ici le rôle joué par les liens des dirigeants dans l'évolution stratégique d'une organisation (Geletkanycz & Hambrick, 1997).

Une autre limite tient à l'âge de l'organisation. Le manque d'expérience mutuelle des membres de l'équipe dans la première partie explique sans doute le manque de performance des improvisations forcées. Néanmoins, dans la seconde période, l'équipe a été entièrement renouvelée, et la performance des improvisations délibérées n'est pas comparable malgré la faible connaissance mutuelle d'une partie des membres de la nouvelle équipe.

Dans l'organisation que nous avons étudiée, la diversité culturelle et ethnique n'est pas délibérée. Il s'agissait d'un phénomène émergent. Le dirigeant n'a réalisé le caractère tout à fait cosmopolite de sa nouvelle équipe qu'une fois après avoir fait le point, dans ses nouveaux locaux, sur les compétences internes du groupe. Pour une recherche future, il serait sans doute intéressant d'étudier une organisation où le cosmopolitisme des équipes dirigeants fait partie d'une stratégie délibérée. A l'inverse, on gagnerait sans doute à mener une étude longitudinale sur l'improvisation au sein d'une organisation ayant fait des choix totalement contraires :

faible diversité culturelle, faible diversité occupationnelle et très forte diversité éducationnelle.

Conclusion

Comment une organisation qui supprime tout son personnel, s'agrandit, réoriente deux fois sa stratégie en moins de dix huit mois, peut-elle survivre ? De précédentes recherches sur la survie de « new ventures » suggèrent que ce n'est pas uniquement une question de performance économique, mais surtout du capital humain de l'entrepreneur, de ses alternatives, et du coût de sortie de l'aventure (Gimeno et al., 1997). Nos observations renforcent cette analyse en y ajoutant un élément supplémentaire : la diversité des ressources internes, leur conformité sur des attributs demandés par le marché, et la capacité du leader à déclencher des improvisations de transition avant que les crises n'apparaissent.

Cette recherche renforce les propositions faites par Eisenhardt (1997), Hatch (1997) et Weick (1998b) en leur apportant un fondement empirique. Malgré la faible généralisabilité des résultats, elle ouvre de sérieuses pistes de recherche sur le rôle de l'articulation entre des formes de confiance (performative ou personnelle), des formes d'improvisation (contraintes ou délibérées / mises en scène) et des formes de diversité (éducationnelle, fonctionnelle, culturelle) au sein des organisations.

Elle soulève cependant quelques interrogations. A l'instar de la différence entre le Free Jazz de l'amateur et celui des virtuoses, un management fondé sur l'improvisation requiert un fort niveau d'expertise et d'autonomie au sein des équipes dirigeantes. Dans la première période d'observation, les improvisations contraintes ou contingentes renvoyaient plus une image de dysfonctionnements comportementaux que cognitifs. Il semblerait donc que la qualité des improvisations organisationnelles passe avant tout par l'entente cognitive spontanée entre les participants.

Bibliographie

- Allmendinger**, Jutta, **Hackman**, J Richard (1996), « Organizations in changing environments: The case of East German symphony orchestras », *Administrative Science Quarterly*, Vol. 41, No. 3, pp. 337-346.
- Bacharach**, Samuel B, **Bamberger**, Peter, **Sonnenstuhl**, William J (1996), « The organizational transformation process: The micropolitics of dissonance reduction and the alignment of logics of action », *Administrative Science Quarterly*, Vol. 41, No 3, p. 477.
- Barrett**, Frank (1998), « Creativity and improvisation in jazz and organizations: Implications for organizational learning », *Organization Science*, Vol. 9, No. 5, pp. 605-622.
- Bartunek** Jean. M et Meryl R. Louis (1996), *Insider/Outsider team research*, Qualitative Research Methods Vol. 40. Thousand Oaks, CA : Sage.
- Bartunek**, J. M., Lacey, C. A., & Wood, D. R. (1992), « Social cognition in organizational change: An insider-outsider approach », *Journal of Applied Behavioral Science*, 28, 204-223.
- Bartunek**, Jean M, **Foster-Fishman**, Pennie G, **Keys**, Christopher B (1996), « Using collaborative advocacy to foster intergroup cooperation: A joint insider-outsider investigation », *Human Relations*, Vol. 49, Issue 6, pp. 701 et suiv.
- Bond** Meg A, Jean L **Pyle** (1998), « The ecology of diversity in organizational settings: Lessons from a case study », *Human Relations*, New York, May 1998., Vol. 51, No 5, pp. 589-683.
- Bowman**, Edward H. 1982 "Risk seeking by troubled firms." *Sloan Management Review*, 23: 33-42.
- Brockner** Joel , Phyllis A **Siegel**, Joseph P **Daly**, Tom **Tyler**, Christopher **Martin** (1997), « When trust matters: The moderating effect of outcome favorability », *Administrative Science Quarterly*, Vol. 42, No 3, pp. 558-583.

- Burt**, Ronald S. (1997), « The contingent value of social capital », *Administrative Science Quarterly*, Vol. 42, No 2, pp. 339-365.
- Cappelli**, Peter, **Crocker-Hefter**, Anne (1996), « Distinctive human resources are firms' core competencies », *Organizational Dynamics*, Vol. 24, No. 3, pp. 7 et suiv.
- Chakravarthy**, Bala et **Gargiulo**, Martin (1998), « Maintaining leadership legitimacy in the transition to new organizational forms », *The Journal of Management Studies*, Vol. 35, No. 4, pp. 437-456.
- Eisenhardt**, Kathleen & **Schoonhoven**, Claudia (1990), « Organization growth : linking founding team, strategy, environment, and growth among US semi-conductor ventures, 1978-1988 », *Administrative Science Quarterly*, 35, pp. 504-529.
- Eisenhardt**, Kathleen M. (1997) "Strategic Decision and all that Jazz", *Business Strategy Review*, Vol. 8, No. 3, pp. 1-3.
- Elden**, M. (1983), « Democratization and participative research in developing local theory », *Journal of Occupational Behavior*, Vol. 4, pp. 21-33.
- Geletkanycz** Marta A et **Hambrick**, Donald C (1997), « The external ties of top executives: Implications for strategic choice and performance », *Administrative Science Quarterly*, Vol. 42, No. 4, pp. 654-681.
- Giddens**, Anthony (1979) *Central problems in social theory: Action, structure and contradictions in social analysis*. London: Macmillan.
- Gimeno** Javier, **Timothy B Folta**, **Arnold C Cooper**, **Carolyn Y Woo** (1997), « Survival of the fittest? Entrepreneurial human capital and the persistence of underperforming firms », *Administrative Science Quarterly*, Vol. 42, No. 4, pp. 750-783.
- Greve**, Henrich E. (1998), « Performance, aspirations and risky organizational change », *Administrative Science Quarterly*, Vol. 43, No. 1, pp. 58-86.
- Gubrium**, J. (1988), *Analyzing field reality*, Newbury Park, CA : Sage.
- Hambrick**, Donald C, **Cho**, Theresa **Seung**, **Chen**, **Ming-Jer** (1996), « The influence of top management team heterogeneity on firms' competitive moves », *Administrative Science Quarterly*, Vol. 41, No 4, pp. 659-684.
- Haskins** Mark E., **Jeanne Liedtka** et **John Rosenblum** (1998), « Beyond Teams : Toward an Ethic of collaboration », *Organizational Dynamics*, Vol. 26, No.4, pp. 34-50.
- Hatch** Mary Jo (1997), « Exploring the empty spaces of organizing: How improvisational Jazz can help reconceptualize Organizational Structure », Research paper presented to Annual SCOS Meeting, Warsaw, July 1997
- Hatch**, Mary Jo, **Weick**, Karl E (1998), « Critical resistance to the jazz metaphor », *Organization Science*, Vol. 9, No 5, pp. 600-604.
- Hayward** Mathew L A et **Warren Boeker** (1998), « Power and conflicts of interest in professional firms: Evidence from investment banking », *Administrative Science Quarterly*, Vol. 43, No. 1, pp. 1-22.
- Herriot**, P. et **C. Pemberton** (1995), *Competitive Advantages through diversity : Organizational learning from difference*, London : Sage.
- Hofstede**, G (1984), *Culture's consequences. International differences in work-related values*, Beverly Hill, CA : Sage.
- Hofstede**, Geert (1998), « Identifying organizational subcultures: An empirical approach », *The Journal of Management Studies*, Vol. 35, No. 1, pp. 1-12.
- Jackson**, S.E., **May K.E.** et **Whitney K.** (1995), « Understanding the dynamics of diversity in decision making teams », in : **R.A. Guzzo & E. Salas** (Eds), *Team effectiveness and decision making in organizations*, San Francisco : Jossey-Bass.
- Jones**, Candace, **Hesterly**, William S, **Fladmoe-Lindquist**, Karin, **Borgatti**, Stephen P (1998), " Professional service constellations: How strategies and capabilities influence collaborative stability and change", *Organization Science*, Vol. 9, No. 3, pp. 396-410.
- Lant**, Theresa K., and **David B. Montgomery** (1987) "Learning from strategic success and failure." *Journal of Business Research*, 15: 503-518.
- McCall**, Morgan W. (1997), « Making sense with nonsense : helping frames of reference clash », in : **P.C. Nystrom & W.H. Starbuck** (Eds.), *Prescriptive models of organization*, North-Holland, pp. 111-123.
- Meyer** Ian, **Goes James** et **Brooks, Geoffrey** (1995), « Organizations reacting to hyperturbulence », pp. 299-350 in : **Georg Huber et Andrew van de Ven** (Eds.), *Longitudinal Field Research Methods. Studying Processes of Organizational Change*, Thousand Oaks, CA : Sage.
- Meyerson**, Debra, **Karl E. Weick** & **Roderick Kramer** (1996), "Swift trust and temporary groups" in: **Kramer, Roderick M & Tyler, Tom R.** (Eds), *Trust in organizations: Frontiers of theory and research*, Thousand Oaks, CA: Sage, pp. 166-195.
- Meyer**, Alan (1998), « Organizing for improvisation: the backstage story of the Vancouver Jazz concert and symposium », *Organization Science*, Vol. 9, No. 5, pp.569-576.

- Miller** Chet, **Laura B Cardinal**, **William H Glick** (1997), « Retrospective reports in organizational Research: A reexamination of recent evidence », *Academy of Management Journal*, Vol. 40 Issue 1 pp. 189-204
- Milliken**, Frances et **Luis Martins** (1996), "Searching for Common Threads: Understanding the Multiple Effects of Diversity on Organizational Groups," *Academy of Management Review*, Vol. 21, No. 2. Pp. 402-433.
- Mirvis**, Philip (1998), "Practice improvisation", *Organization Science*, Vol. 9, No 5, pp. 586-592.
- Mitchell**, Richard (1993), *Secrecy and fieldwork*, , Qualitative Research Methods Vol. 29, Thousand Oaks, CA : Sage.
- Moorman**, Christine & **Miner**, Anne (1998), « Organizational improvisation and organizational memory », *Academy of Management Review*, Vol. 23, No. 4, pp. 698-723.
- Ocasio**, William (1994), "The political dynamics of contestation and control: The circulation and institutionalization of chief executive officers in U.S. industrial corporations, 1960-1990." *Administrative Science Quarterly*, 39: 285-312.
- Perlow**, Leslie (1998), « Boundary control: The social ordering of work and family time in a high-tech corporation », *Administrative Science Quarterly*, Vol. 43, No. 2, pp. 328-357.
- Phillips**, B. (Oct. 1997), « Why bigger isn't (necessarily) better », *Institutional Investor*.
- Rousseau**, Denise M , **Sim B Sitkin**, **Ronald S Burt**, **Colin Camerer** (1998), « Not so different after all : A cross-disciplined view of trust », *Academy of Management Review*, Vol. 23, No 3, pp. 393-404.
- Singh**, Jitendra V. (1986) "Performance, slack, and risk taking in organizational decision making." *Academy of Management Journal*, 29: 562-585.
- Stone**, Melissa M. & **Brush**, Candida G. (1996), "Planning in ambiguous contexts: The dilemma of meeting needs for commitment and demands for legitimacy", *Strategic Management Journal*, Vol. 17, No. 8, pp. 633 et suiv.
- Webb**, Eugene, (1996) "Trust and crisis", in: **Kramer**, Roderick M & **Tyler**, Tom R. (Eds), *Trust in organizations: Frontiers of theory and research*, Thousand Oaks, CA: Sage, pp. 288-301.
- Webb**, Eugene, **Weick**, Karl E (1979), « Unobtrusive Measures in Organizational Theory: A Reminder », *Administrative Science Quarterly*, Vol. 24, No 4, pp. 650-661.
- Weick**, K (1998b), « Improvisation as a mindset for organizational analysis », *Organization Science*, Vol. 9, No. 5, pp. 543-555.
- Weick**, Karl (1993), « Organizational redesign as improvisation » pp. 346-379 in : **G.P. Huber** et **W.H. Glick** (Eds.) *Organizational change and redesign*, Carry, NC : Oxford University Press.
- Weick**, Karl E (1987), « Organizational Culture as a Source of High Reliability », *California Management Review*, Vol. 29, No. 2, pp. 112-128.
- Weick**, Karl E (1996), « Drop your tools: An allegory for organizational studies », *Administrative Science Quarterly*, Vol. 41, No 2, pp.301-315.
- Weick**, Karl E (1998a), « Enacted Sensemaking in Crisis Situations », *The Journal of Management Studies*, Vol. 25, No. 4, pp. 305-318.
- Weick**, Karl E (1998b), « Improvisation as a mindset for organizational analysis » *Organization Science*, Vol. 9, No. 5, pp. 543-555.
- Wiersema** M.F. & **Bantel** K.A. (1992), « Top management team demography and corporate strategic change », *Academy of Management Journal*, Vol. 35, pp. 91-112.
- Zaheer**, Akbar, **McEvily**, Bill & **Perrone**, Vincenzo (1998), " Does trust matter? Exploring the effects of interorganizational and interpersonal trust on performance", *Organization Science*, Vol. 9, No. 2, pp. 141-159.