



HAL
open science

Le Bureau du Compositeur du XXIème siècle

François Paris, Camille Giuglaris

► **To cite this version:**

| François Paris, Camille Giuglaris. Le Bureau du Compositeur du XXIème siècle. 2021. hal-03225530

HAL Id: hal-03225530

<https://hal.science/hal-03225530>

Preprint submitted on 12 May 2021

HAL is a multi-disciplinary open access archive for the deposit and dissemination of scientific research documents, whether they are published or not. The documents may come from teaching and research institutions in France or abroad, or from public or private research centers.

L'archive ouverte pluridisciplinaire **HAL**, est destinée au dépôt et à la diffusion de documents scientifiques de niveau recherche, publiés ou non, émanant des établissements d'enseignement et de recherche français ou étrangers, des laboratoires publics ou privés.

Le Bureau du Compositeur du XXIème siècle

François Paris (Université Côte d'Azur, CTEL), **Camille Giuglaris**
(Université Côte d'Azur, CTEL/CIRM)

Ce projet de recherche, qui arrivera au terme de sa première phase fin 2020, a obtenu un financement de l'IDEX d'Université Côte d'Azur en 2016 (ANR-15-IDEX-01). Il est fondé sur un partenariat établi entre le laboratoire CTEL d'UCA, le CIRM (Centre National de Création Musicale) et la Sustainable Design School (SDS). Il est piloté désormais par Jean-François Trubert au CTEL. Une partie du projet (détection du geste via Antescofo) a aussi été réalisé en collaboration avec l'IRCAM.

En produisant un espace ergonomique optimisé par les designers, l'idée de ce projet est de permettre au compositeur de disposer d'un espace de travail cohérent et de permettre à ses partenaires (interprètes, chorégraphes, metteurs en scènes, etc.) l'accès à des simulations sonores réalistes de l'œuvre qu'il est en train de bâtir au fil de l'écriture.

Le compositeur traditionnel effectuait de nombreux allers et retours entre son piano et la table. Certains d'entre eux à l'image de Franz Liszt ont pu rechercher des solutions intermédiaires comme l'intégration d'un clavier muet dans leurs tables de travail. Dans le cadre de ce projet, il s'agit de substituer au piano, vers lequel se tournaient les compositeurs du passé, par un dispositif cohérent, adapté aux techniques de composition d'aujourd'hui qui permette au compositeur de limiter ses mouvements en travaillant uniquement à la table tout en bénéficiant d'une large palette d'outils adaptés à la musique d'aujourd'hui.

Cette première recherche autour de l'espace de travail du compositeur nous a amené à préciser nos attentes aux designers de la Sustainable Design School.

Pour la Sustainable Design School le projet a été dessiné par Marie Charlotte Moret dans le cadre de son projet de diplôme de Designer en innovation durable. Les prototypes du meuble ont été réalisés par Gilles Bellaiche, chef d'atelier maquette et prototype de The SDS, et assisté de Thomas Picard, ancien élève de l'école. L'ensemble de la partie design a été réalisée sous la direction de Maurille Larivière, designer, et directeur de l'école The SDS.

Ces prérequis ont été formulés en nous appuyant sur les derniers développements des graveurs de partitions, graveurs qui nous permettent désormais d'une part de pouvoir utiliser une palette de signes de plus en plus large pour saisir la musique, et d'autre part de pouvoir réaliser des simulations sonores de plus en plus réalistes immédiatement après saisie.

Le but de ce projet est par conséquent d'optimiser les conditions de la saisie ainsi que les conditions de la restitution sonore de celle-ci afin que les différents champs de la création musicale puissent bénéficier de la manière la plus étendue possible de ces développements¹.

Cependant, nous tenons à insister sur le fait qu'il s'agit bien ici de produire des simulations sonores destinées à aider le compositeur (ainsi que les intervenants associés à son projet) pour qu'il puisse disposer d'un retour sonore instantané relatif à l'œuvre qu'il est en train d'écrire. Le bureau produit des données provisoires destinées au seul atelier de l'artiste et à son intimité. Notre dispositif n'a pas vocation à incarner l'œuvre il en est une simple représentation provisoire.

1/ Optimiser et diversifier les conditions de la saisie :

Afin de pouvoir proposer aux compositeurs des modes de saisie diversifiés qui correspondent au plus près à leurs habitudes, nous avons retenu trois modes de saisie :

- La saisie classique « à la souris » sur un grand écran frontal rétractable.
- La saisie au clavier : Intégration d'un clavier numérique « lourd »² dans le meuble afin de pouvoir y avoir accès facilement ou de pouvoir le dissimuler sous le plateau.

¹ En effet, la démarche commerciale des créateurs de graveurs tend logiquement à s'adresser au plus grand nombre en laissant de côté les besoins de certains champs musicaux spécifiques comme la musique contemporaine, la musique baroque ou les musiques extra-européennes.

- La saisie au stylo numérique sur une tablette numérique incluse dans le plateau du meuble. Cette tablette pourra être utilisée en l'inclinant de diverses façons en ouvrant une trappe transparente au centre du plateau. De la même manière que pour le clavier, elle pourra être recouverte en laissant libre une plus grande surface au plateau.

Pour optimiser les conditions de saisie, la tablette peut aussi être utilisée (quel que soit le mode de saisie) pour réaliser des « gros plans », extraits de l'écran central, afin, par exemple, de pouvoir saisir une partie de vents de manière confortable tout en l'insérant simultanément sur le grand écran frontal qui présente la totalité du conducteur.

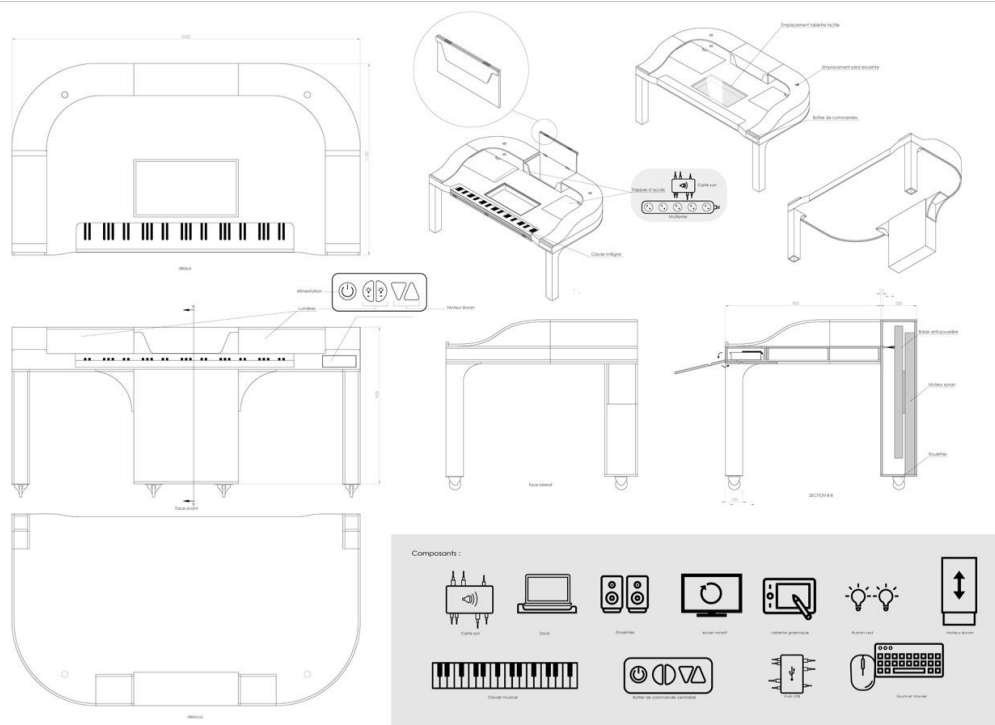
2/ Garantir de très bonnes conditions d'écoute et de restitution sonore :

Deux hauts parleurs de qualité professionnelle sont intégrés dans le meuble. Ils sont orientables et réglables en hauteur de façon à pouvoir être réglés selon la personne qui se trouve assise au bureau de manière à pouvoir former un triangle équilatéral avec la tête de l'auditeur. Il est envisageable d'élargir ces conditions d'écoute en ajoutant deux hauts parleurs sur pied derrière l'utilisateur ainsi qu'éventuellement un caisson de basse.

Les conditions acoustiques du lieu dans lequel se trouve le bureau seront-elles aussi prises en compte afin d'affiner les prés-réglages.

Une interface son de qualité sera intégrée dans le meuble afin d'optimiser les réglages. Une prise casque sera aussi disponible

Enfin, l'ensemble des câblages inhérents à cette installation sont dissimulés dans le meuble. Une station d'accueil de l'ordinateur portable est pré-positionnée et seule une prise secteur sera nécessaire pour mettre sous tension l'ensemble du bureau. La figure 1 montre le plan général du prototype 2 qui est actuellement en cours de fabrication³.



3/ Développer des outils informatiques au service du bureau :

A/ Le plugin « Microtones 3.0 » et l'exploration de la micro-tonalité :

L'utilisation de la micro-tonalité est aujourd'hui très répandue dans l'univers de nombre de compositeurs. Dès le début du XXème siècle (Busoni par exemple) de nombreuses tentatives visant à élargir la gamme chromatique de 12 demi-tons avec d'autres intervalles ont vu le

² Il nous est apparu important, après avoir interrogé plusieurs compositeurs, d'intégrer dans le meuble un clavier dont le toucher est aussi proche que possible de celui du piano (clavier lourd).

³ Voir figure 1.

jour. Par ailleurs, les musiques extra-européennes ne sont aucunement reliées au fameux compromis de Werkmeister (1645-1706) qui contribua à la naissance de la gamme à 12 sons utilisée exclusivement durant plus de trois siècles dans la musique occidentale savante.

Il nous fallait donc être en mesure de produire des simulations sonores de partitions utilisant une variété infinie d'intervalles. La version 3.0 de notre plugin permet un accordage au cent près sur la totalité des registres.

Sur le plan technique, Microtones est un plugin open-source ⁴ qui vise à élargir le champ d'action du logiciel Sibelius pour lui permettre de traiter la musique microtonale et de la reproduire avec différents synthétiseurs (aujourd'hui Kontakt©, MachFive©, UVI Workstation© et Max/MSP© mais cette liste pourra être complétée dans l'avenir).

Microtones Library

for Sibelius® 8+

Alexis Baskind
Romain Talon

CIRM 2010-2020

Version 3.0.0 – October 2020



<http://sourceforge.net/projects/microtones/>



1

« La nécessité de créer cette application est apparue en 2010. Nous voulions pouvoir simuler une polyphonie microtonale tout en améliorant la qualité des transitoires d'attaque des notes jouées par les logiciels de gravure musicale de l'époque. Nous souhaitons obtenir des simulations sonores plus précises. Le développement de ce *plugin* a été initié par Alexis Baskind, avec des contributions d'Arnaud Orioux. Le travail a été poursuivi à partir de 2019 par Romain Talon. »⁵. Cette application nous permet d'explorer les champs suivants :

Des simulations d'orchestrations complexes :

La finesse de l'accordage permet d'explorer des constructions harmoniques micro-tonales ainsi que les résultantes timbriques de celles-ci lors, par exemple, de la mise en œuvre d'une « orchestration virtuelle »

Introduction de sons concrets dans les simulations :

Ils sont représentés dans la partition et joués via les échantillonneurs. Nous avons la possibilité d'approcher le monde instrumental au plus près de la source concrète en contrôlant par la finesse de l'accordage des instruments, le degré de fusion des deux univers.

⁴ figure 2. Page de garde de la documentation du Plugin Microtones avec lien web du projet sur sourceforge

⁵ Microtones : Un module open source pour Sibelius François Paris, Camille Giuglaris, Alireza Fahrang, Romina Romay. Communication pour les journées d'informatique musicales Strasbourg octobre 2020.

Parallèlement à l'application, le logiciel « Orchid » développé par l'IRCAM et le CNAMT de Berkeley pourra être d'une grande utilité pour aller plus loin dans ce domaine⁶.

Production « in vitro » de simulations de situations acoustiques :

Nous savons par exemple que la production de sons différentiels à l'intérieur d'un ensemble instrumental est liée à de multiples paramètres (acoustique des lieux, vibrato, stabilité des hauteurs, etc.). Microtones permet de simuler ces phénomènes acoustiques de manière stable en explorant des phrases harmoniques. Une fois inscrit sur la partition avec le bon accordage, ils peuvent ainsi être réitérés à l'écoute. Il est alors possible d'indiquer au chef d'orchestre la « potentialité d'apparition » de ces phénomènes acoustiques à un endroit donné de la partition. Ceci permettra à ce dernier de porter une attention particulière au passage concerné.

Intégration des traitements technologiques inscrits dans la partition :

Les traitements technologiques pourront être intégrés à la simulation au fil de l'avancée de la partition. Ceci est important pour disposer d'une approche réaliste du résultat final. Cela permettra aussi aux interprètes qui ne seraient pas familiers de ces traitements technologiques de pouvoir découvrir avant les répétitions les actions qu'ils vont déclencher. Cette manière de travailler leur permettra de ne pas perdre un temps précieux de répétition à s'adapter à ceux-ci.

Interprétation mélodique des micro-intervalles au cent près :

Lorsqu'un chanteur est amené à interpréter des micro-intervalles, la qualité du transitoire

The image shows a musical score snippet for three modes: bayati, segah, and rast. The bayati mode is marked with a frequency of ~a65,104, segah with ~a66,24, and rast with ~a66,16. The score is in treble clef with a piano (P.) dynamic marking. The notes are written on a five-line staff, and the bass line is shown as a solid line on the bottom staff.

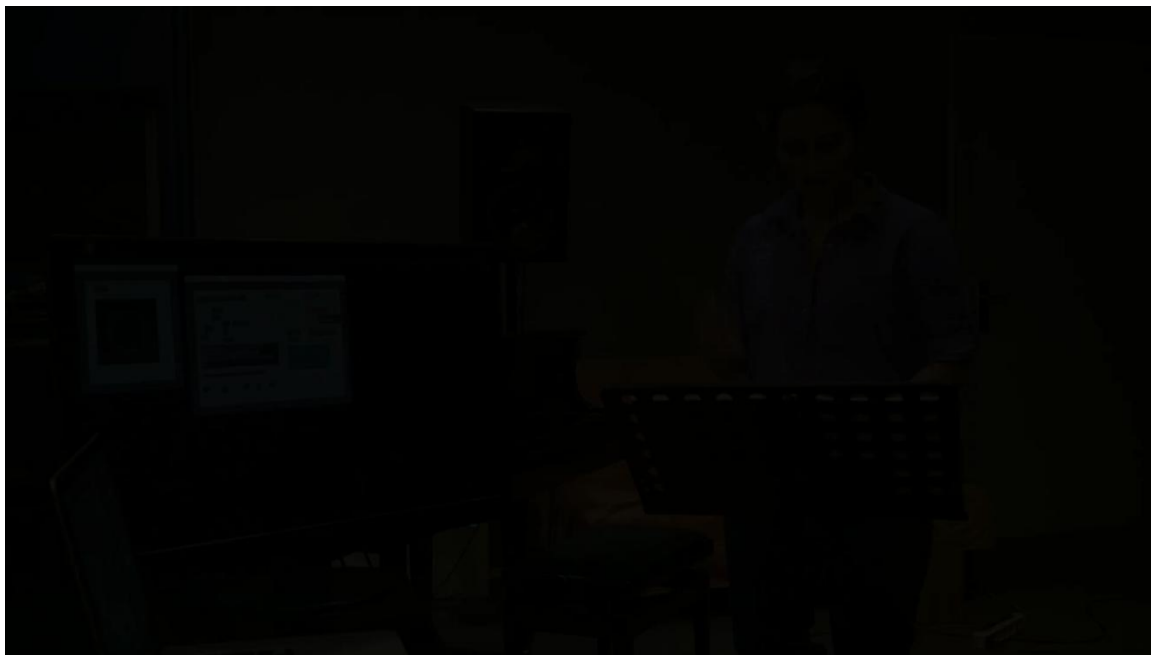
d'attaque de l'instrument qui va lui donner la note est fondamentale. Microtones produit un transitoire d'attaque centré uniquement sur la fréquence intrinsèque. Ceci est fondamental pour produire une bonne intonation de référence afin d'aider les musiciens à investir plus avant le domaine des micro-intervalles. L'accordage au cent près peut sembler excessif à certains, mais l'exemple 3⁷ issu des musiques extra-européennes qui décline de très fines différences d'accordage montre bien à quel point la perception d'une phrase mélodique peut être affectée par de micro différences d'accordage.

B/ Les variations temporelles et le suivi du geste du compositeur :

⁶ Le logiciel « Orchid » propose des solutions orchestrales qui « représentent » les caractéristiques d'un son.

⁷ Voir figure 3 Dans cet exemple, le quart de ton est accordé successivement à +40, +60 et +52 Cents. Ces valeurs sont pour l'exemple est ne sauraient être une valeur juste des modes cités.

Lors de la production de l'Opéra « Maria Republica » de François Paris, Camille Giuglaris a développé sur le logiciel Antescofo en association avec l'IRCAM un suivi MIDI⁸ des variations temporelles des gestes du chef d'orchestre afin de pouvoir appliquer celles-ci en temps réel à la simulation d'orchestre diffusée en lieu et place du traditionnel chant piano. Pour le bureau du compositeur, il nous semblait fondamental que le compositeur puisse explorer différentes possibilités de variations temporelles (Ralentis, accélérations, points d'orgue, respiration, etc.) au fil de l'écriture de sa partition. Ce contrôle fin des variations temporelles de l'œuvre en lecture se fait grâce à Antescofo



(IRCAM) piloté par le geste du compositeur (bague *Bluetooth*). Cette dernière fonction permet au compositeur de diriger depuis la table sa musique en devenir et de tester les inflexions temporelles qu'elle réclame⁹. Monica Gil Giraldo travaille actuellement en collaboration avec Jean-Louis Giavitto (IRCAM) à l'optimisation d'une lecture gestuelle temporelle par des capteurs qui, partant de la partition propose des variations temporelles via antescofo. Ce dispositif pourra dans un deuxième temps s'appliquer aux chefs d'orchestres ou (et) aux interprètes.

Réalisations : Un premier prototype du bureau a été testé depuis février 2020. Un deuxième prototype qui a fait l'objet de multiples changements est actuellement en cours de fabrication. La version 3.0 du plugin microtones est opérationnelle et le cahier des charges de la version 3.1 est finalisé. D'ores et déjà, plusieurs applications du BDC ont été réalisées : Maria Republica de François Paris (Angers-Nantes Opéra 2016) où toutes les répétitions scéniques ont été réalisées avec des simulations d'orchestre pilotées par un chef de chant en lieu et place du traditionnel piano chant. Les variations temporelles des parties électroniques ont été pilotées par le piano.

Pinocchio de Philippe Boesmans (Festival d'Art Lyrique d'Aix en Provence 2017) réalisation de la simulation d'orchestre.

Le Cas Jekyll de François Paris (ARCAL-Théâtre de Saint Quentin en Yvelines 2018) réalisation de simulations et d'une partie du matériau électronique à partir de la partition, variations temporelles des doubles du quatuor à cordes et du baryton pilotées par le quatuor.

⁸ A l'origine, le logiciel Antescofo développé par Arshia Cont à l'IRCAM est plutôt conçu pour appliquer des variations temporelles à un suivi audio en temps réel.

⁹ Voir figure 4 Monica Gil Giraldo pilote la vitesse d'exécution du double électronique d'un quatuor à cordes