



HAL
open science

Le théâtre de Baelo Claudia : vers une restitution

Macarena Bustamente, Djamila Fellague, Myriam Fincker, Hélène Le Meaux,
Jean-Charles Moretti, Véronique Picard, Oliva Rodriguez Gutiérrez

► To cite this version:

Macarena Bustamente, Djamila Fellague, Myriam Fincker, Hélène Le Meaux, Jean-Charles Moretti, et al.. Le théâtre de Baelo Claudia : vers une restitution. Mélanges de la Casa de Velázquez, 2017, 47.1, pp.121-131. 10.4000/mcv.7388 . hal-03224255

HAL Id: hal-03224255

<https://hal.science/hal-03224255v1>

Submitted on 14 May 2021

HAL is a multi-disciplinary open access archive for the deposit and dissemination of scientific research documents, whether they are published or not. The documents may come from teaching and research institutions in France or abroad, or from public or private research centers.

L'archive ouverte pluridisciplinaire **HAL**, est destinée au dépôt et à la diffusion de documents scientifiques de niveau recherche, publiés ou non, émanant des établissements d'enseignement et de recherche français ou étrangers, des laboratoires publics ou privés.



Distributed under a Creative Commons Attribution - NonCommercial - NoDerivatives 4.0
International License



Mélanges de la Casa de Velázquez

Nouvelle série

47-1 | 2017

La ville antique de *Baelo*, cent ans après Pierre Paris

Le théâtre de *Baelo Claudia*

Vers une restitution

El teatro de Baelo Claudia: hacia una restitución

The theatre at Baelo Claudia: towards a restitution

Macarena Bustamante Álvarez, Djamila Fellague, Myriam Fincker, Hélène Le Meaux, Jean-Charles Moretti, Véronique Picard et Oliva Rodríguez Gutiérrez



Édition électronique

URL : <https://journals.openedition.org/mcv/7388>

DOI : 10.4000/mcv.7388

ISSN : 2173-1306

Éditeur

Casa de Velázquez

Édition imprimée

Date de publication : 15 avril 2017

Pagination : 121-131

ISBN : 978-84-9096-083-7

ISSN : 0076-230X

Ce document vous est offert par Aix-Marseille Université (AMU)



Référence électronique

Macarena Bustamante Álvarez, Djamila Fellague, Myriam Fincker, Hélène Le Meaux, Jean-Charles Moretti, Véronique Picard et Oliva Rodríguez Gutiérrez, « Le théâtre de *Baelo Claudia* », *Mélanges de la Casa de Velázquez* [En ligne], 47-1 | 2017, mis en ligne le 01 janvier 2018, consulté le 14 mai 2021.

URL : <http://journals.openedition.org/mcv/7388> ; DOI : <https://doi.org/10.4000/mcv.7388>



La revue *Mélanges de la Casa de Velázquez* est mise à disposition selon les termes de la Licence Creative Commons Attribution - Pas d'Utilisation Commerciale - Pas de Modification 3.0 France.

Le théâtre de *Baelo Claudia*

Vers une restitution

**Macarena Bustamante Álvarez, Djamila Fellague,
Myriam Fincker, Hélène Le Meaux, Jean-Charles Moretti,
Véronique Picard, Oliva Rodríguez Gutiérrez**

Universidad Autónoma de Madrid, université de Grenoble-Alpes, CNRS – IRAA – Aix-Marseille université, Musée du Louvre (Paris), CNRS – IRAA – université Lumière Lyon 2, CNRS – IRAA – université de Pau et des Pays de l'Adour, Universidad de Sevilla

Toujours resté visible après son abandon et sa ruine, le théâtre de *Baelo Claudia* a fait l'objet de fouilles en 1919 par P. Paris et J. Bonsor, puis entre 1978 et 1979 par M. Ponsich et S. de Sancha. Ces travaux, qui ont permis de mettre au jour les vestiges des élévations de l'édifice, ont été suivis d'un assez grand nombre de publications, chroniques de fouille et présentations de synthèse, qui ont fait connaître les principales caractéristiques du monument sans néanmoins fixer avec certitude la datation de ses différentes phases et l'évolution de sa configuration. Une nouvelle étude et de nouveaux relevés accompagnés de sondages ont été entrepris en 2004 dans le but de réaliser une monographie qui prendra place dans la série « Belo » publiée par la Casa de Velázquez. Plusieurs résultats de ce programme qui touche à sa fin ont déjà été publiés. Ils concernent le front de scène de type rectiligne à cinq portes ; un probable *sacellum* qui était aménagé dans le *postscaenium* et ouvrait sur le *decumanus* longeant la façade du théâtre¹ ; les différents états du front du *pulpitum* tourné vers l'*orchestra* et des substructions de son plancher ; le rideau de scène, enfin, qui permettait d'occulter l'estrade avant le début et à la fin des spectacles². Tout récemment, en 2016³, nous avons publié un article qui synthétise l'ensemble de nos acquis et de nos doutes.

À cette mise au point et aux articles qui ont marqué les étapes de nos travaux, nous n'avons actuellement que peu à ajouter : quelques éléments sur la chronologie des deux phases principales de l'édifice et différentes hypothèses pour en rendre compte ; quelques réflexions aussi sur la place du monument dans la ville et dans l'histoire du théâtre.

¹ FINCKER, MORETTI, 2009.

² ERISTOV, FINCKER, MORETTI, 2014.

³ FINCKER *et alii*, 2016.

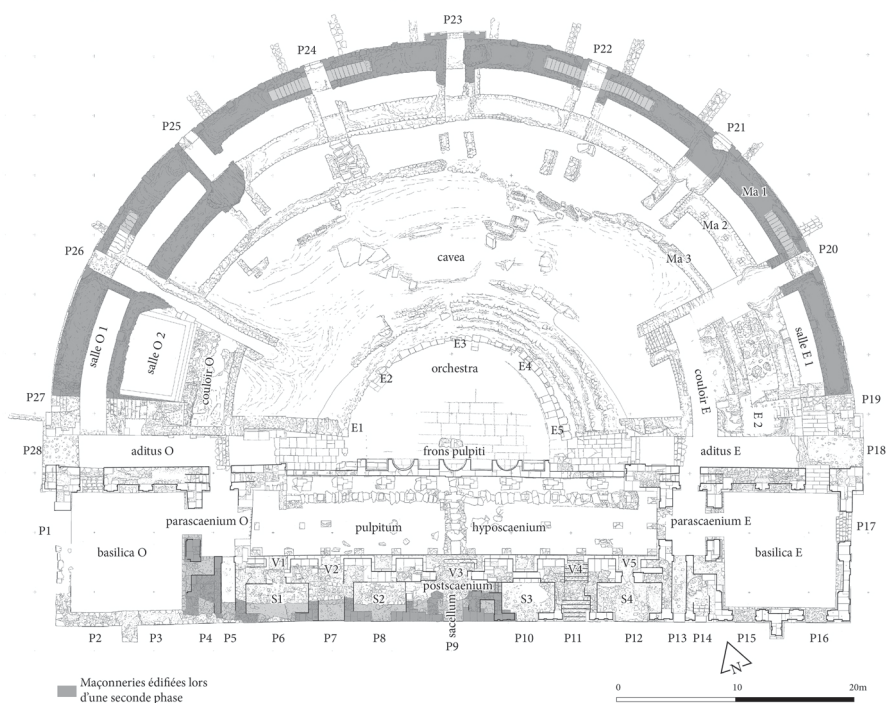


FIG. 1. — Plan général du théâtre

Réalisation : M. Fincker, J.-M. Labarthe, V. Picard.

Ainsi que nous l'avons déjà fait savoir, deux phases de construction se laissent identifier (fig. 1). La première est caractérisée par l'usage de moellons de calcaire marron dans les fondations et dans les murs et de petits morceaux de calcarénite dans les voûtes des vomitoires ; la seconde, par l'usage de calcaire gris dans les murs et de plaquettes de même matière dans les voûtes. À la première appartient presque l'ensemble des fondations, la totalité des pièces situées dans l'angle sud-est du bâtiment de scène, les *aditus*, le reste du bâtiment de scène à l'exclusion de l'élévation du mur de façade entre les portes P3 et P10, les maçonneries des substructions de la *cavea* à l'exclusion de l'élévation du mur périphérique Ma1, de la section de Ma2 située entre les couloirs associés aux portes P25 et P27 et des couvertures voûtés de ces couloirs. Toutes les autres maçonneries appartiennent à la seconde phase.

Nous avons élaboré deux hypothèses pour rendre compte de ces deux phases⁴. Selon la première, le processus de construction aurait été volontairement interrompu puis repris. La netteté de la limite entre les deux

⁴ Les membres de l'équipe ne partagent pas sur ce point la même opinion. En restant ouverte à la seconde hypothèse, M. Fincker défend la première hypothèse. O. Rodríguez Gutiérrez et J.-Ch. Moretti retiennent la seconde. Les autres sont sans avis.

phases de construction de la voûte couvrant le couloir associé à la porte P20 peut laisser supposer un arrêt programmé de la construction. L'édifice serait resté inachevé pendant quelque temps avec pour seule élévation aboutie l'angle sud-est du bâtiment de scène, qui est tourné vers le centre monumental de la ville. Partout ailleurs, la construction de la façade aurait été laissée en attente. Il n'est pas interdit de penser que le front de scène et même que les gradins de l'*ima cavea* aient été mis en place dans cette première phase et l'on peut même se demander si le théâtre pouvait alors recevoir des spectacles.

Selon la seconde hypothèse, le monument aurait connu une restauration importante d'une grande partie de sa façade et d'une section des murs de refend qui lui sont liés. L'importance des maçonneries reconstruites augmente à mesure que l'on progresse vers l'angle sud-ouest de l'édifice, qui est celui où le terrain naturel présente le niveau naturel le plus bas. Ces murs et même en certains endroits la partie supérieure de leurs fondations auraient été détruits ou, du moins, suffisamment mis à mal pour que l'on juge préférable de les remplacer par une nouvelle construction. Le plan général de l'édifice n'aurait pas alors été modifié. Dans le bâtiment de scène, comme dans la *cavea*, des fondations de la première phase existent en effet sous les élévations de la seconde phase et cela a été confirmé dans le sondage réalisé contre la porte axiale de la *cavea* en 2010. La restauration aurait été réalisée avec des matériaux différents pour le petit appareil. Pour le grand appareil la question reste ouverte. Une observation, qui n'est pas décisive, inviterait à penser qu'il date de cette seconde phase : nous n'avons relevé aucun indice qui laisse penser que les blocs de calcarénite des façades ont été démontés puis remontés ou qu'ils ont subi des dommages lors d'un effondrement. Au moment de sa destruction partielle qui fut suivie par une restauration, le théâtre était-il achevé ? Notre documentation ne permet pas de répondre actuellement à cette question.

Le mobilier mis au jour durant les dernières interventions archéologiques réalisées dans le théâtre entre 2009 et 2011, permet de préciser les dates des différentes phases du monument et de les confronter avec les vestiges encore visibles.

A priori, les données ne sont pas suffisantes pour identifier une phase augustéenne. Les couches les plus anciennes, interprétées comme des couches de préparation du terrain, doivent être datées, sans pouvoir apporter plus de précision, de la première moitié du 1^{er} s. apr. J.-C. Le sondage 3 implanté dans l'angle formé par l'égout axial et la branche occidentale du drain est-ouest de l'*hyposcaenium* a en effet révélé de nombreux fragments de sigillées italiques dont un bord de Consp. 22 (US 3000 et US 3004).

Les sondages réalisés dans les niveaux de fondation de la *summa cavea* à l'est de P23, entre Ma1 et Ma2, ont mis en évidence une stratigraphie correspondant aux deux phases successives qui caractérisent les maçonneries

du théâtre. Ces deux étapes avaient déjà été identifiées par les sondages effectués par P. Sillières en 2001⁵. Nous avons repris l'étude du matériel céramique qui en est issu.

La première étape importante de construction de l'édifice est révélée par les couches US 6004, US 6009, US 6014 et US 9001, qui résolvent une des inconnues majeures concernant ce bâtiment. Bien que le matériel soit rare, il est toutefois suffisamment caractéristique pour affirmer que l'édifice n'a pas été mis en chantier avant une date avancée de l'époque néronienne. On a en effet décelé des indices liés aux travaux de préparation du terrain.

La première étape de construction néronienne est caractérisée par la présence prépondérante de sigillées gauloises (fig. 2a et 2b, pp. 127-129), témoignant aussi de la place de la cité dans l'articulation du commerce avec la Gaule⁶. Il convient de signaler que seules des productions de l'atelier de La Graufesenque ont été repérées, du matériel se rattachant aux fosses ruthènes de La Graufesenque (le canal, l'ensemble Fronto et le sondage Cluzel 15) datées des dernières années du règne de Néron⁷. Dans les sondages du théâtre, apparaissent des formes du type Drag. 15/17, 18, 24/25, 27a, 35/36, Ritt. 8 et 9, et quelques sigillées des ateliers de *Damonus* ou *Scotinus*. La datation vers la fin de règne de Néron est assurée par la présence de quelques céramiques sigillées marbrées si caractéristiques du répertoire céramique de *Baelo* à cette période.

Les formes Drag. 35/36 avec leur décoration phytomorphe barbotinée constitueraient des éléments définitoires de cette importante phase de construction. Ces pièces formeraient ce qui a été défini comme le « service A » traditionnellement daté entre la fin du règne de Néron et le début de l'époque flavienne⁸. Bien qu'il faille, dans des contextes ayant livré peu de matériel, considérer les critères *ab silentio* avec la plus grande précaution, l'absence de productions largement diffusées à l'époque flavienne telles que l'ARSW-A et les sigillées hispaniques, pourrait être un argument en faveur de la proposition chronologique avancée.

Après cette première étape de construction se dessine, au début de l'époque flavienne, une seconde phase d'aménagement du théâtre (US 6001, US 6005, US 6008 et US 9000). Cette étape flavienne se caractérise par l'apparition des formes hispaniques dont la plus répandue est la forme Drag. 37, typique de cette période (fig. 3, pp. 130-131). Dans ce contexte stratigraphique, aucun vestige du II^e s. apr. J.-C. n'a été mis en évidence, ce qui pourrait indiquer que le bâtiment a conservé sa physionomie originale du début de la dynastie flavienne jusqu'à une date avancée du III^e s. de notre ère. Le sondage 5, implanté devant le théâtre, à 5 m au sud de la basilique ouest, a révélé des contextes tardifs qui montrent une réutilisation de l'espace.

⁵ FINCKER, SILLIÈRES, 2006, pp. 82-85.

⁶ SILLIÈRES, 1977 ; BUSTAMANTE, 2008.

⁷ GENIN, 2007, pp. 71 et 109.

⁸ *Ibid.*, p. 317 ; VERNHET, 1976.

La construction réalisée durant la seconde moitié du 1^{er} s. apr. J.-C. fait partie de l'important programme de rénovation qui modifia alors profondément la physionomie des édifices publics du municpe entre le milieu du 1^{er} s. et la première moitié du 2^e s. Les temples du « Capitole » auraient été édifiés entre 50 et 65 ; la construction du sanctuaire d'Isis est située vers 60-70 ; la transformation de la bordure nord du forum est datée de 65-75 ; le *macellum* a été daté de l'extrême fin du 1^{er} s. La basilique actuellement visible pourrait avoir été construite à partir du milieu du 1^{er} s. en remplacement d'une basilique précédente à laquelle appartiendraient des blocs remployés dans le monument⁹ ainsi que de puissantes fondations révélées par des sondages. Si donc la forme de la ville à l'époque augustéenne reste encore difficile à cerner, l'ampleur de sa transformation durant la seconde moitié du 1^{er} s. est bien établie et il apparaît que le théâtre fut alors considéré comme une pièce majeure de la panoplie monumentale du municpe.

Par ses dimensions, le théâtre de *Baelo Claudia* (D. : 68,74 m) fait partie des petits édifices de Bétique, avec les théâtres d'Acinipo, de Singila Barba et de Malaga¹⁰. Tous les quatre ont des diamètres compris entre 50 et 70 m. Les théâtres d'*Italica* (D. : 75,76 m), de *Gadès* (D. : environ 85 m) et de *Carteia* (D. : environ 86 m) les surpassaient un peu. Celui de Cordoba, capitale de la province, était presque deux fois plus grand (D. : 124,23 m). Édifice de dimensions modestes, il n'en présente pas moins des singularités notables dans sa configuration. Son front de scène à cinq portes avec un mur rectiligne et colonnes sur podiums, ne se rencontre ailleurs en Hispanie qu'au théâtre de *Clunia* bâti sous Tibère mais son *sacellum* aménagé sur l'axe du *postscaenium* reste sans parallèle.

125

L'originalité dont fait preuve le monument étonne au regard de la pauvreté de sa décoration architecturale sculptée dans la pierre, qui était cependant sans doute complétée par des ornements en stuc, une décoration peinte et plaquée, au moins pour certaines parties du bâtiment de scène, et par un mobilier en marbre, dont ne subsistent que les deux statues de Silène des fontaines du *pulpitum*. Au-delà d'approches morphologiques et ornementales, nous devrions tenter de répondre à des questions historiques et sociologiques. Il n'est guère étonnant de constater une influence de la Maurétanie tingitane toute proche dans la décoration architecturale de *Baelo*, mais de possibles liens avec la lointaine Asie Mineure peuvent surprendre pour une époque aussi précoce que le milieu du 1^{er} s. Il conviendra de s'interroger sur leurs vecteurs et sur leur sens.

⁹ D. Fellague dans SILLIÈRES *et alii*, 2013, pp. 149-215.

¹⁰ JANSEN, 2005 ; RODRÍGUEZ GUTIÉRREZ, 2011.

BIBLIOGRAPHIE

- BUSTAMANTE ÁLVAREZ, Macarena (2008), « Terra sigillata gálica en el Círculo del Estrecho. Balance historiográfico y nuevas líneas de investigación », *Actes du Congrès de l'Escala-Empúries. Les productions céramiques en Hispanie tarraconaise, II^e siècle avant J.-C.-VI^e siècle après J.-C. : actualité des recherches céramiques*, Marseille, pp. 503-527.
- ERISTOV, Hélène, FINCKER, Myriam, MORETTI, Jean-Charles (2014), « Recherches récentes au théâtre de *Baelo Claudia* », *Bulletin de la SFAC, RA*, pp. 118-126.
- FINCKER, Myriam, MORETTI, Jean-Charles (2009), « Au théâtre de *Baelo Claudia* : front de scène et lieux de culte », dans Jean-Charles MORETTI (éd.), *Fronts de scène et lieux de culte dans le théâtre antique*, Lyon, Traux de la Maison de l'Orient et de la Méditerranée (52), pp. 157-173.
- FINCKER, Myriam, MORETTI, Jean-Charles, FELLAGUE, Djamila, LE MEAUX, Hélène, RODRÍGUEZ GUTIÉRREZ, Oliva (2016), « Recherches récentes au théâtre de *Baelo Claudia* », dans *Actas de las II Jornadas Internacionales de Baelo Claudia: Nuevas Investigaciones (14 y 15 de abril de 2010, Cádiz)*, Séville, Junta de Andalucía, pp. 237-257.
- FINCKER, Myriam, SILLIÈRES, Pierre (2006), « Le théâtre de *Baelo Claudia* : particularités architecturales et chronologie », dans Ángel VENTURA, Carlos MARQUEZ (éd.), *Jornadas sobre teatros romanos en Hispania*, Cor doue, pp. 81-98.
- GENIN, Martine (2007), *La Graufesenque (Millau, Aveyron). Sigillées lisses et autres productions*, t. II, Santander.
- JANSEN, Brita (2005), « Römische Theater in der Baetica », *MDAI(M)*, 46, pp. 289-416.
- RODRÍGUEZ GUTIÉRREZ, Oliva (2011), « Algunas reflexiones en torno a los teatros romanos de la Bética », dans Darío BERNAL et Alicia ARÉVALO (coord.), *El Theatrum Balbi de Gades*, Cadix, pp. 335-371.
- SILLIÈRES, Pierre (1977), « Belo, important marché espagnol de la céramique de la Graufesenque », *Caesarodunum*, 12, pp. 436-446.
- (dir.) [2013], *Belo IX. La basilique*, Madrid, Collection de la Casa de Velázquez (136).
- VERNHET, Alain (1976), « Création flavienne de six services de vaisselle à la Graufesenque », *Figlina*, 1, pp. 13-27.

MOTS-CLÉS

BAELO CLAUDIA, CHRONOLOGIE, ÉTUDE ARCHITECTURALE, HAUT-EMPIRE, THÉÂTRE

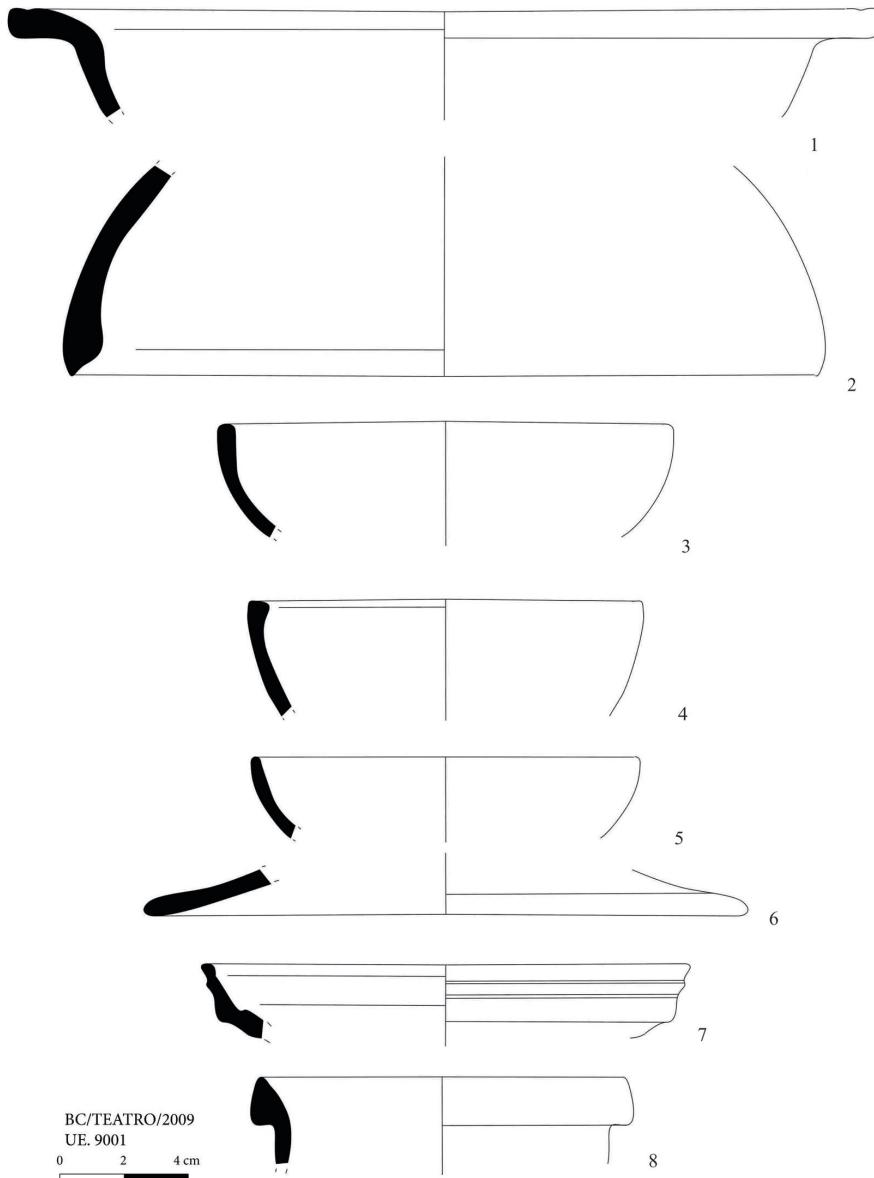


FIG. 2a — Sélection de matériel céramique provenant de l'US 9001 (phase I)

DAO : M. Bustamante Álvarez

- 1.- Bord de mortier avec aileron horizontal. Céramique commune. Pâte de couleur jaune paille.
- 2.- Bord de bol-couvercle. Céramique commune. Pâte de couleur rougeâtre.
- 3.- Bord de bol. Céramique commune. Pâte de couleur rougeâtre.
- 4.- Bord de bol. Céramique commune. Pâte de couleur rougeâtre.
- 5.- Bord de bol. Céramique commune. Pâte de couleur rougeâtre.
- 6.- Bord de couvercle. Céramique commune de table. Pâte de couleur jaune paille.
- 7.- Bord de plat Drag. 15/17. Céramique sigillée sud-gauloise.
- 8.- Bord de vase fermé. Céramique commune de table. Pâte de couleur rose saumon.

128

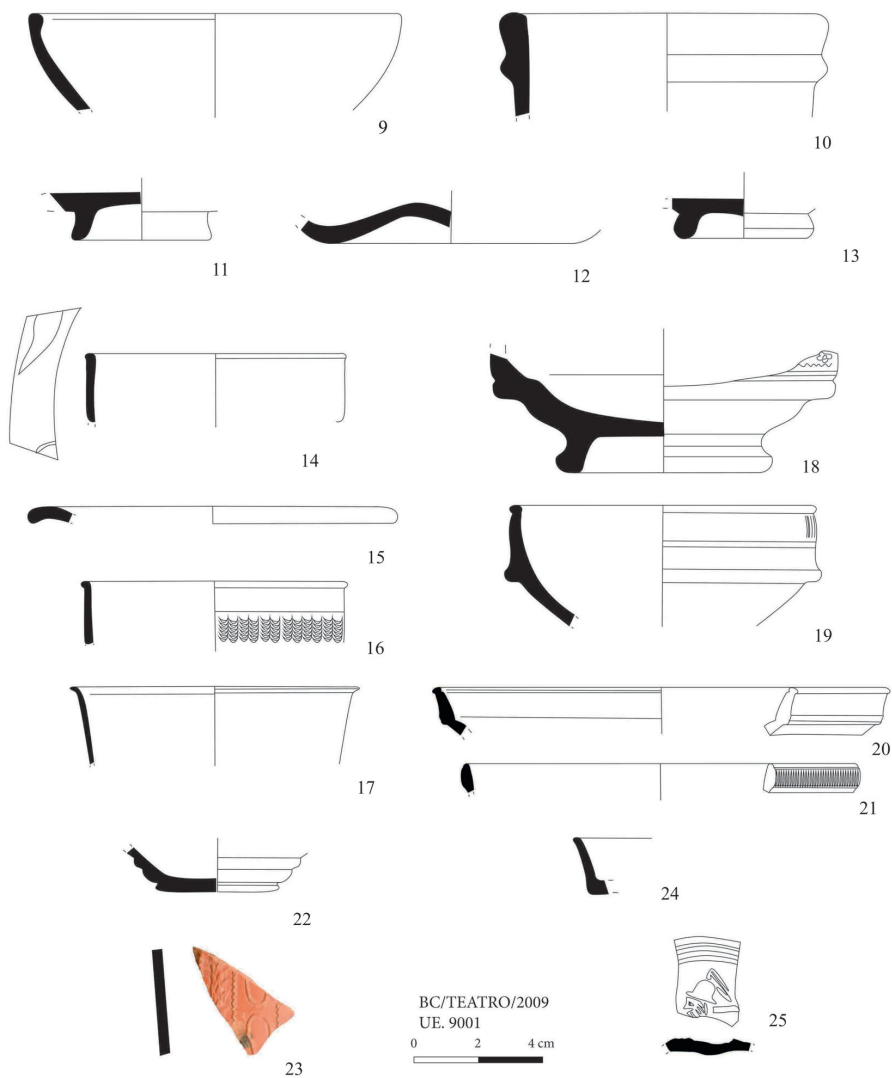


FIG. 2b — Sélection de matériel céramique provenant de l'US 9001 (phase I)
DAO : M. Bustamante Álvarez

- 9.- Bord de bol-couvercle. Céramique commune. Pâte de couleur rougeâtre.
- 10.- Bord de cruche. Céramique commune de table. Pâte de couleur rose saumon.
- 11.- Fond de bol. Céramique à vernis rouge d'imitation du Haut-Empire (type Peñafior).
Pâte de couleur rougeâtre.
- 12.- Fond avec ombilic. Céramique commune. Pâte de couleur jaune paille.
- 13.- Fond de bol. Céramique sigillée sud-gauloise.
- 14.- Bord de bol Mayet XXXVII. Céramique à parois fines de Bétique.
- 15.- Bord de Drag. 35 avec décoration barbotinée. Céramique sigillée sud-gauloise.
- 16.- Bord de bol Mayet XXXVII. Céramique à parois fines de Bétique avec décoration incisée.
- 17.- Bord de bol. Céramique à parois fines de Bétique.
- 18.- Fond de coupe Drag. 30. Céramique sigillée sud-gauloise.
- 19.- Bord de coupe Drag. 24/25 avec décoration de petites roues. Céramique sigillée sud-gauloise.
- 20.- Bord de plat Consp. 19. Céramique sigillée italique.
- 21.- Bord de plat Consp. 6.5 avec décoration de petites roues. Céramique sigillée italique.
- 22.- Fond de gobelet. Céramique commune. Pâte de couleur rougeâtre.
- 23.- Panse décorée de Drag. 30. Céramique sigillée sud-gauloise.
- 24.- Bord de céramique sigillée italique, forme Consp. 18.
- 25.- Disque de lampe avec scène de gladiateur.

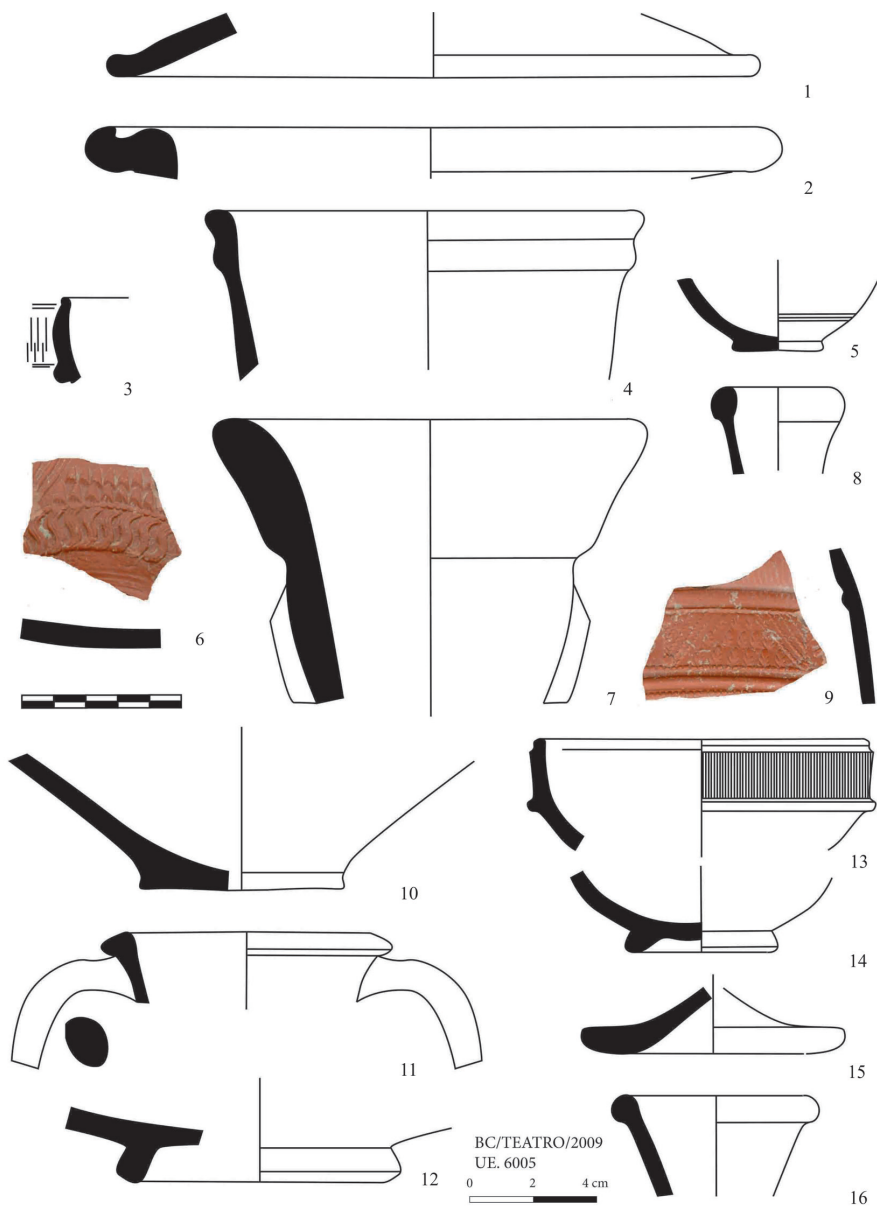


FIG. 3. — Sélection de matériel céramique provenant de l'US 6005 (phase II)

DAO : M. Bustamante Álvarez

- 1.- Bord de couvercle. Céramique commune. Pâte de couleur brune.
- 2.- Bord de mortier avec lèvre retournée. Céramique commune. Pâte de couleur jaune paille.
- 3.- Bord de coupe Drag. 24/25 avec décoration au burin. Céramique sigillée hispanique.
- 4.- Bord de cruche, lèvre moulurée. Céramique commune. Pâte de couleur jaune paille.
- 5.- Fond de gobelet. Céramique à parois fines de Bétique.
- 6.- Panse de Drag. 37. Frise décorée de motifs de pointes de flèches et frise de lignes ondulées en forme de S. Céramique sigillée sud-gauloise.
- 7.- Bord et arrachement de l'anse d'une amphore. Haltern 70. Pâte de couleur verdâtre.
- 8.- Bord de cruche. Lèvre épaissie. Pâte de couleur orangée.
- 9.- Panse de Drag. 29. Frise décorée de motifs phytomorphes et de lignes ondulées (oves).
Le décor est délimité, en haut et en bas, par une ligne de perles réalisées au burin.
- 10.- Fond de vase fermé. Céramique commune de table. Pâte de couleur rose saumon.
- 11.- Bord et anse de cruche. Céramique commune. Pâte de couleur jaune paille.
- 12.- Fond de plat. Céramique sigillée sud-gauloise.
- 13.- Bord de coupe Drag. 24/25 avec décoration au burin. Céramique sigillée sud-gauloise.
- 14.- Fond de coupe Ritt. 8. Céramique sigillée sud-gauloise marbrée.
- 15.- Bord de couvercle. Céramique commune de table. Pâte de couleur jaune paille.
- 16.- Bord de cruche avec lèvre épaissie. Céramique commune. Pâte de couleur orangée.