

Commande performante de la Machine à Réductance Variable à Double Saillance (MRVDS)

X. Rain*, G. Krebs*, M. Hilairet^o

***Laboratoire de Génie Electrique de Paris**

CNRS (UMR 8507) / SUPELEC / Universités Paris Sud et Pierre et Marie Curie Paris 6
Plateau de Moulon - 91192 Gif sur Yvette Cedex – France

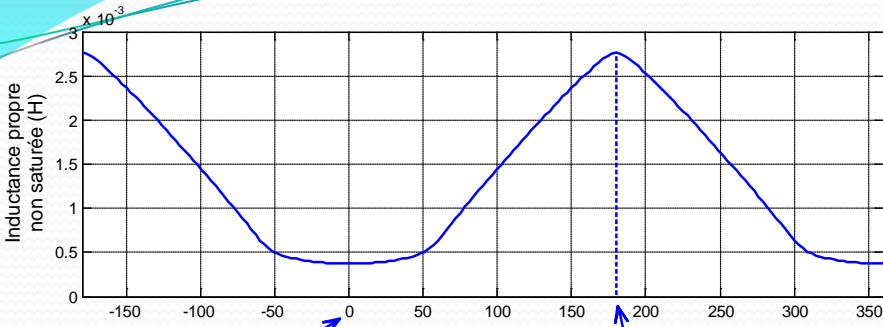
o FEMTO-ST

CNRS (UMR 6174) / UFC / ENSMM / UTBM
Rue Thierry Mieg, 90010 Belfort Cedex

PLAN de l'exposé

- 1- Présentation et principe de fonctionnement de la MRVDS
- 2- Commande **échantillonnée** de la MRVDS - Problématique
- 3- Solution n°1 : implémentation de la commande sur FPGA
- 4- Solution n°2 : implémentation de la commande sur processeur et anticipation de l'autopilotage
- 5- Solution n°3 : implémentation de la commande sur processeur et correction de l'autopilotage sur FPGA
- 6- Comparaison des solutions n°2 et n°3

1- Présentation et principe de fonctionnement de la MRVDS

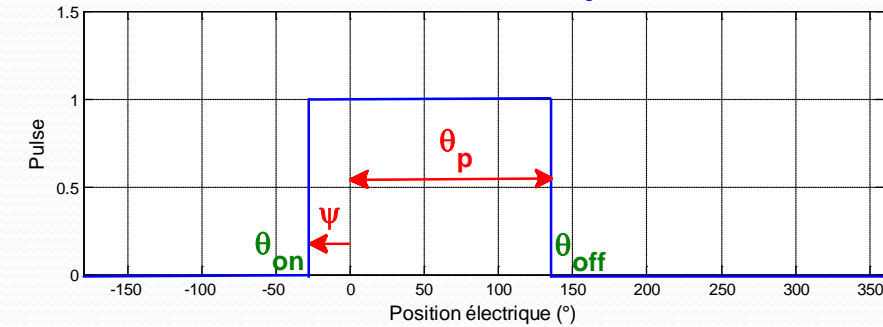


Opposition = 0°

Conjonction = 180°

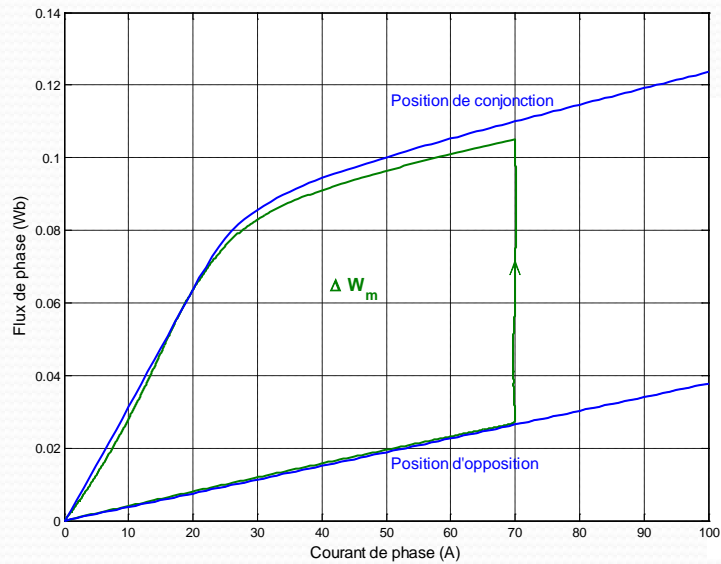
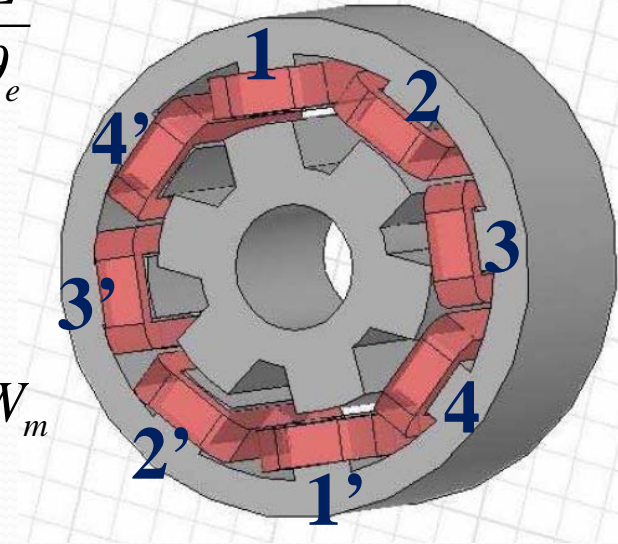
$$T_{em-1} = \frac{1}{2} N_r i^2 \frac{dL}{d\theta_e}$$

(CM non saturé)

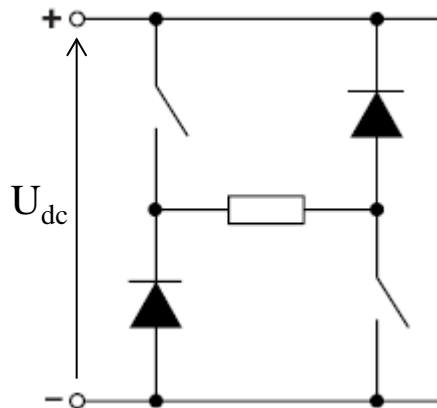


$$T_{em-moy} = \frac{q N_r}{2\pi} \Delta W_m$$

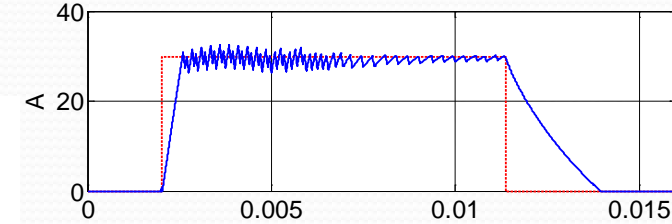
MRVDS 8/6 : $q = 4$ phases
 $N_s = 8 ; N_r = 6$



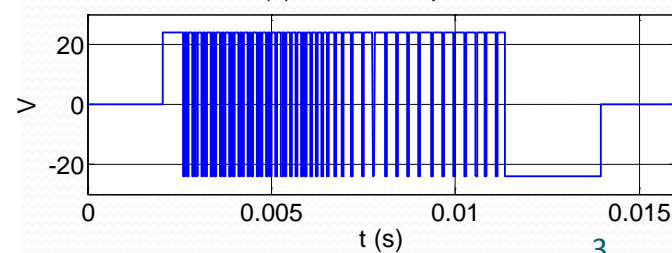
Demi-pont asymétrique



(a) Courant de référence (- -) et mesuré (-)



(b) Tension de phase



1- Présentation et principe de fonctionnement de la MRVDS

Avantages :

- structure électromagnétique simple
- robustesse
- coût
- vitesse élevée
- environnement sévère
- tolérance aux défauts

Inconvénients :

Ondulations de couple importantes à haute vitesse

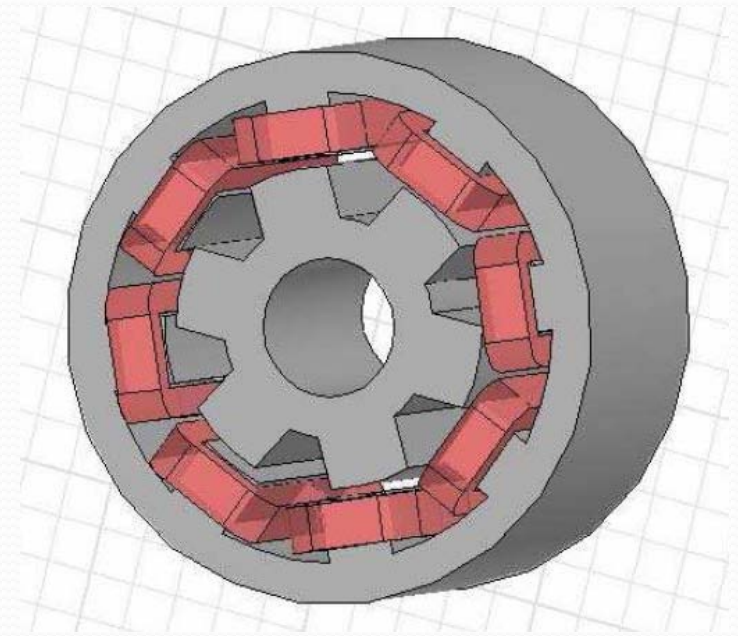
- vibrations du circuit magnétique
→ bruit acoustique

Applications envisagées :

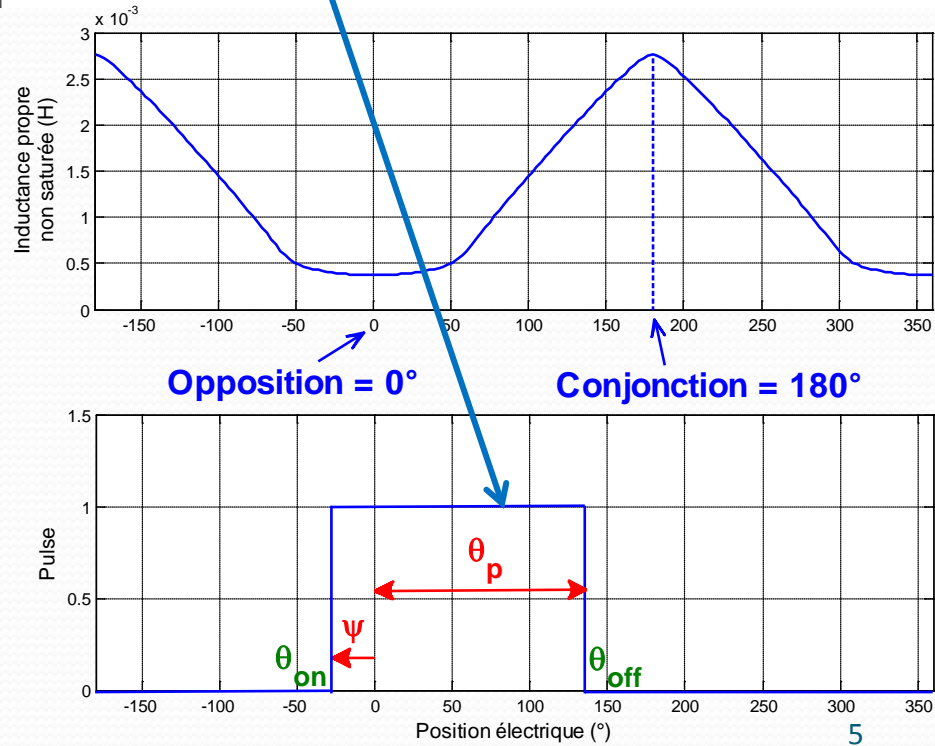
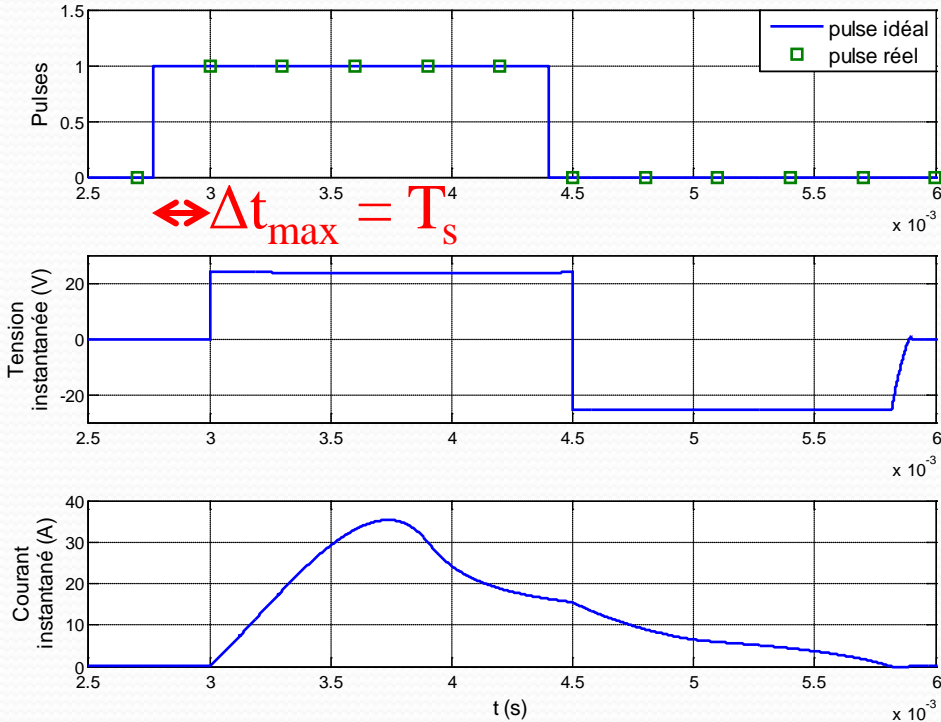
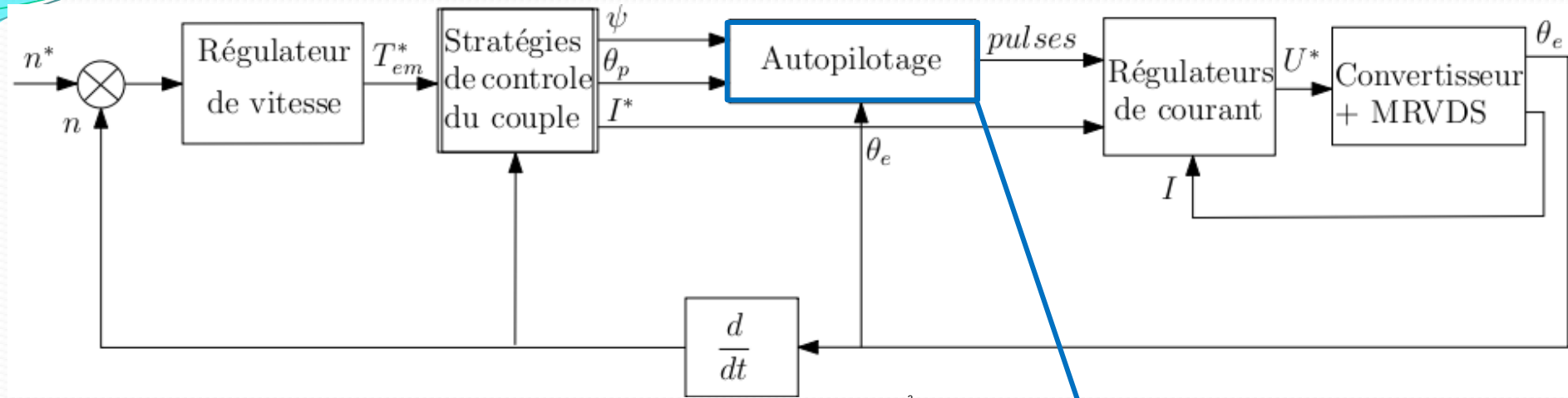
Traction électrique (véhicules tout électriques ou hybrides)

Alternateur

Entraînements divers



2- Commande discrétisée de la MRVDS - Problématique

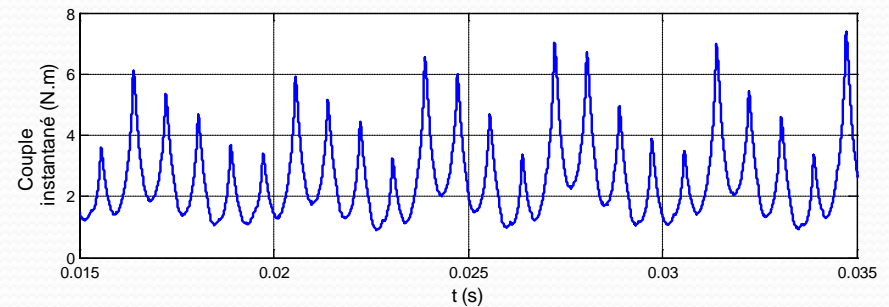
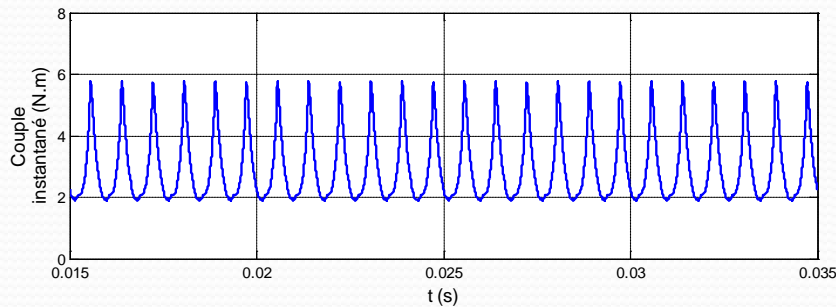
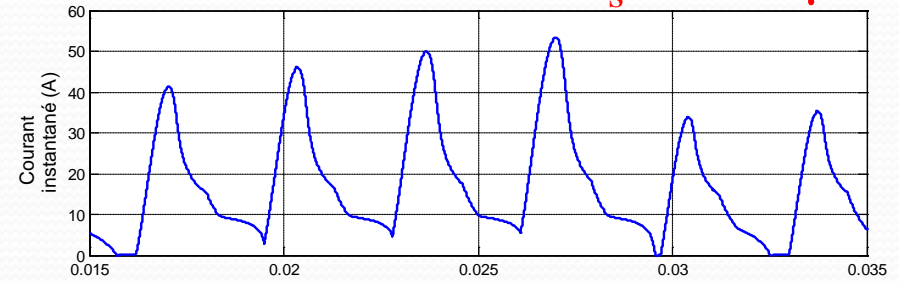
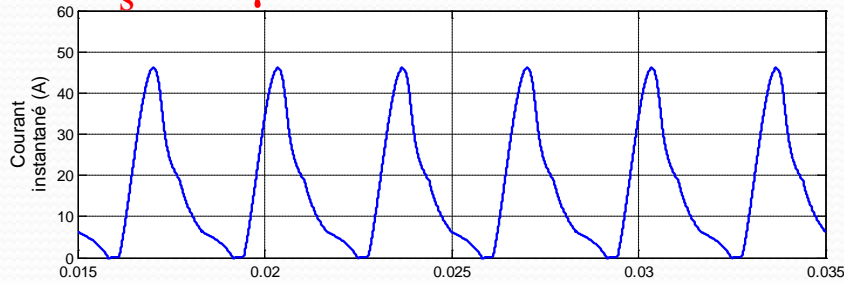


2- Commande discrétisée de la MRVDS - Problématique

$T_s = 1 \mu s$

3000 tr/min ; $T_{em}^* = 3 \text{ N.m}$

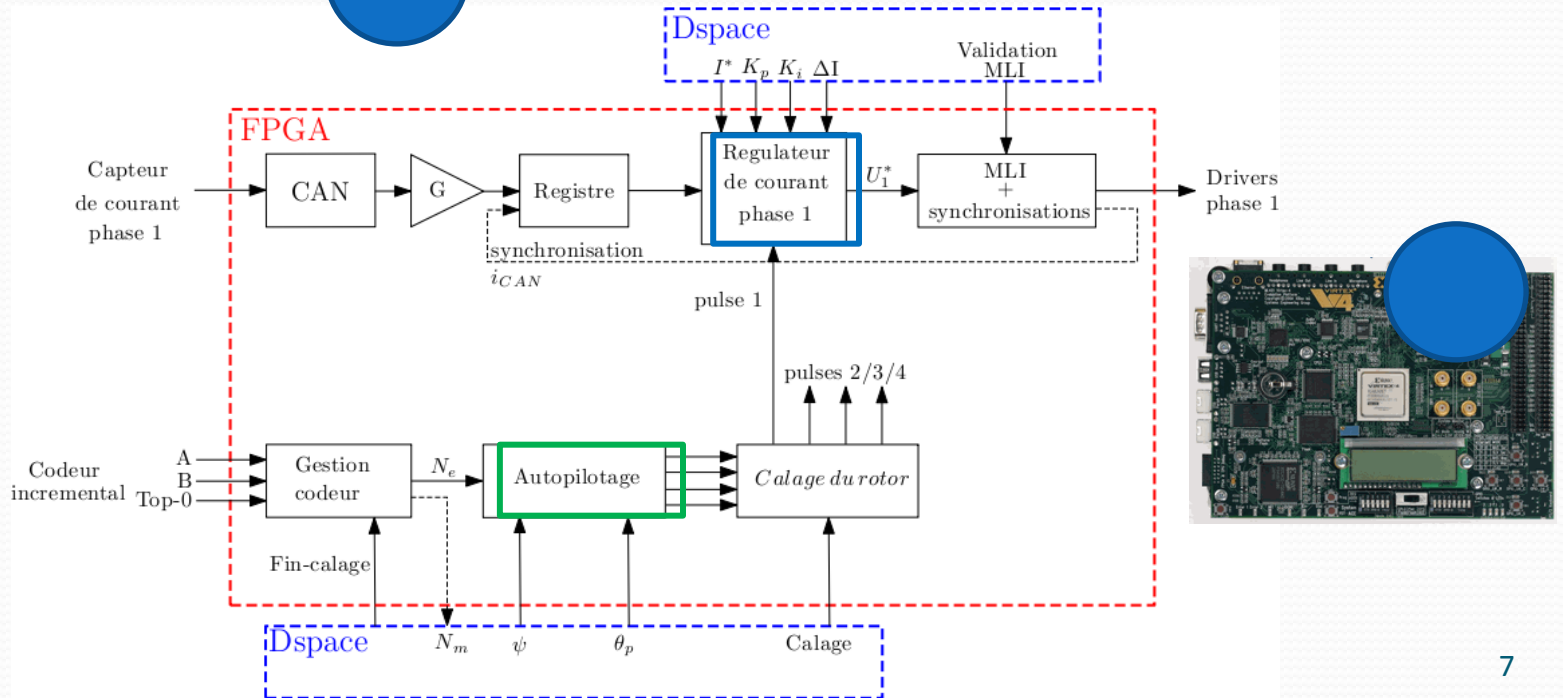
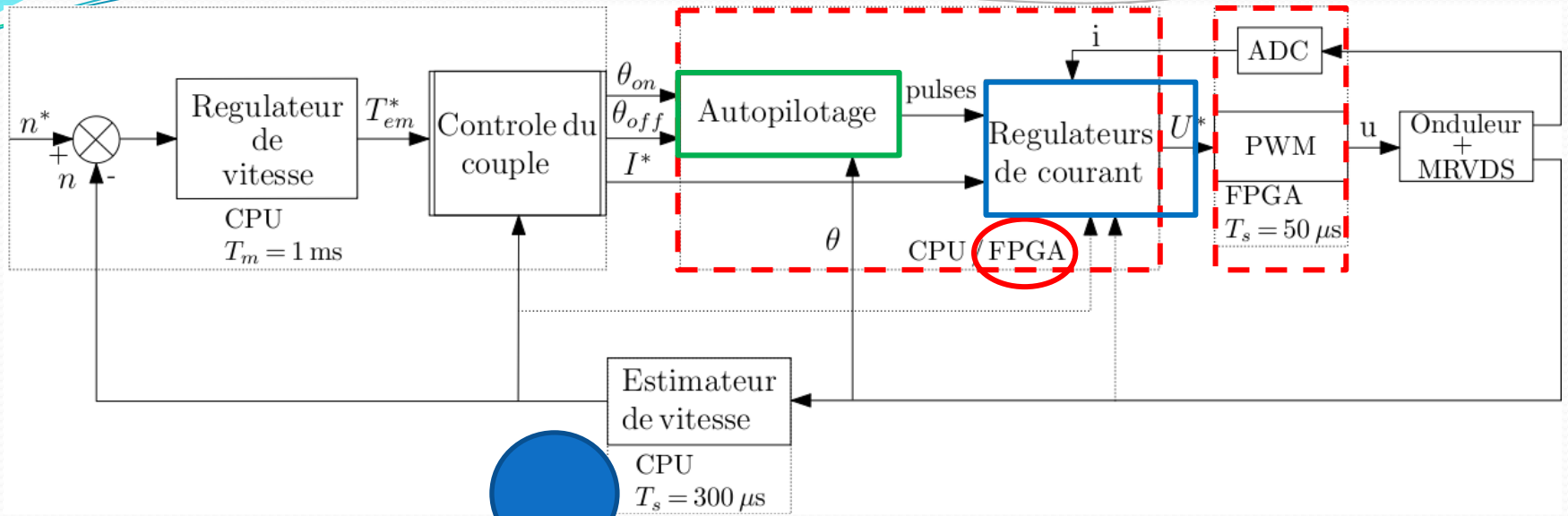
$T_s = 300 \mu s$



$$\Delta\theta_e \text{ max} = N_r \Omega T_s = 32,4^\circ$$

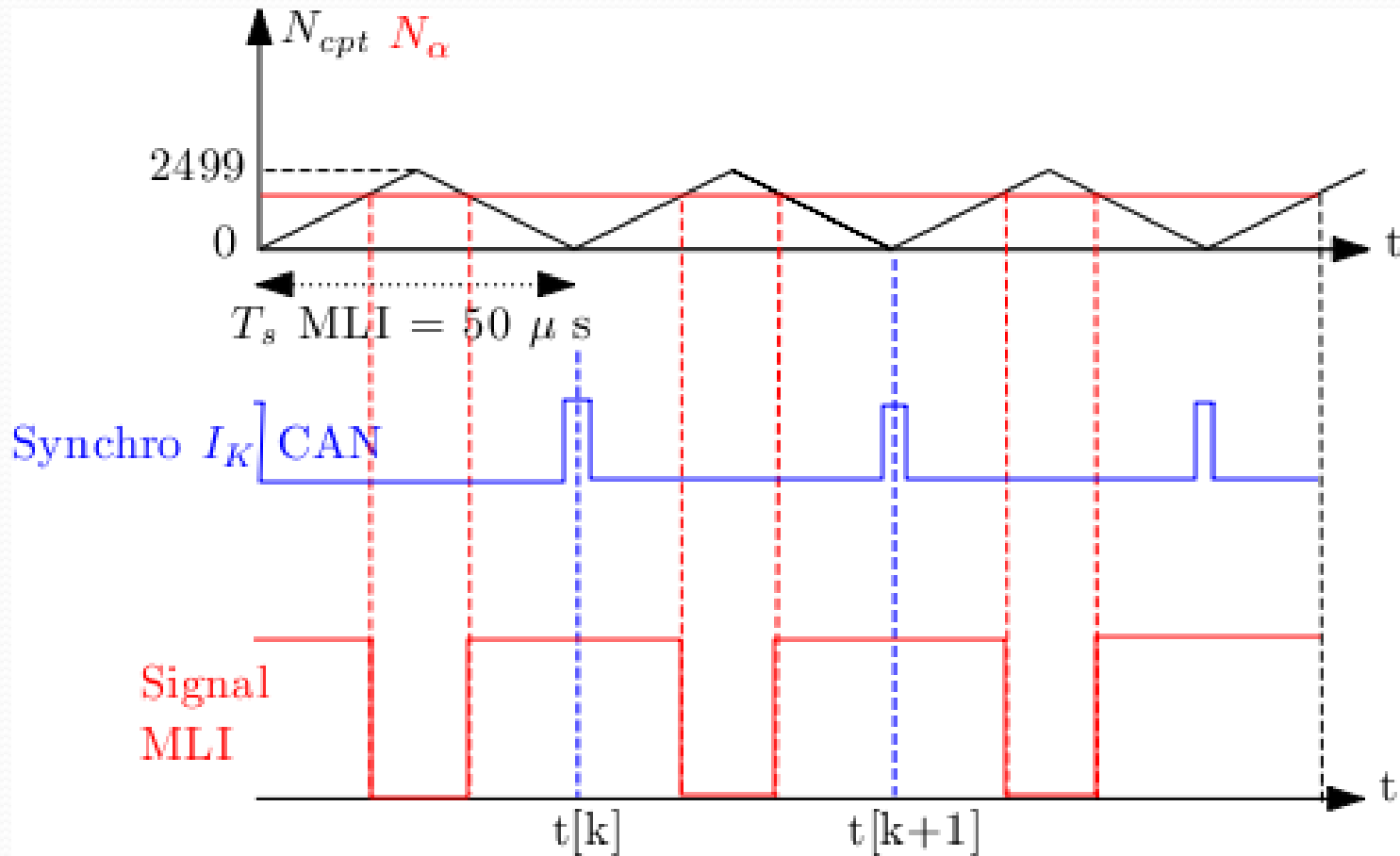
T_s (μs)	1	50	300
T_{em} (N.m)	2,93	2,84	2,56
ΔT_{em} (%)	131,9	136,9	238,3

3- Solution n°1 : implémentation de la commande sur FPGA



3- Solution n°1 : implémentation de la commande sur FPGA

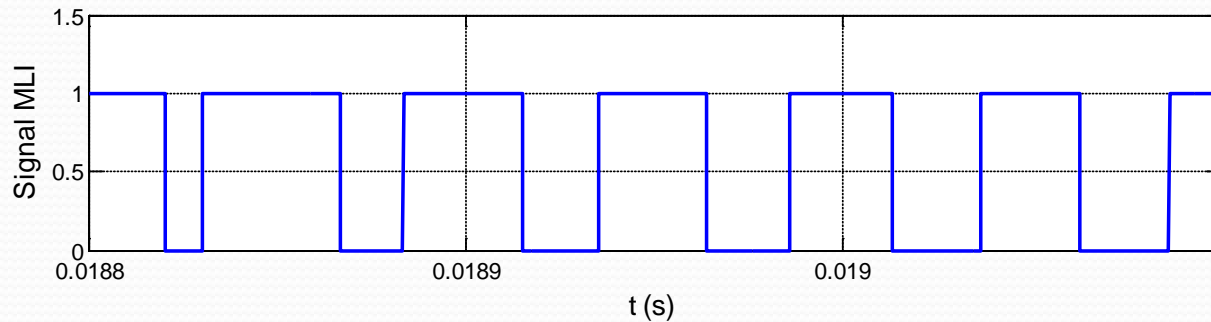
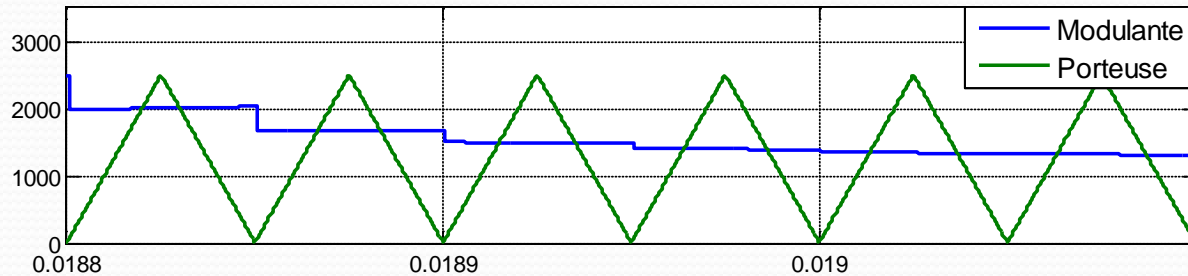
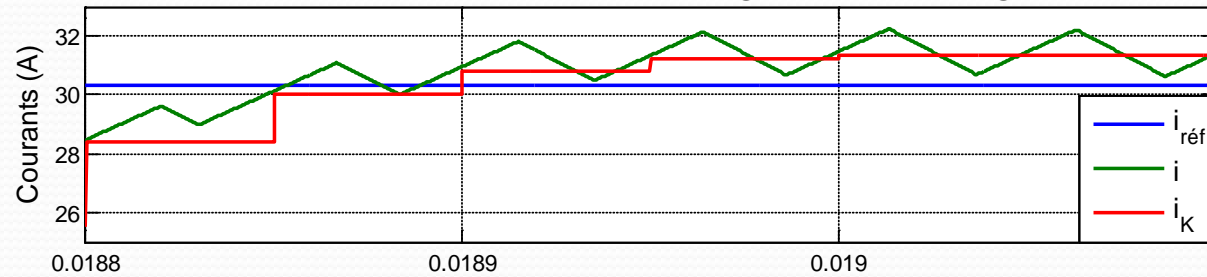
Principe de l'élaboration du signal MLI



3- Solution n°1 : implémentation de la commande sur FPGA

Simulation : 3,8 N.m à 500 tr/min

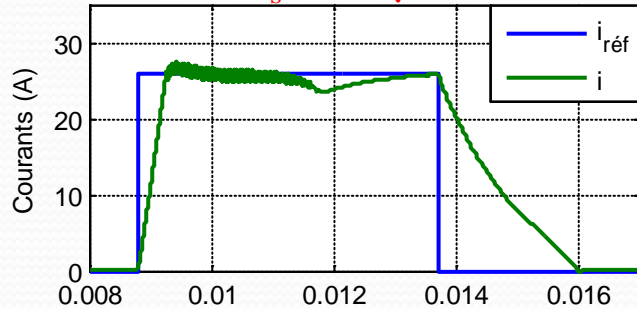
(Régulateur PI à gains fixes)



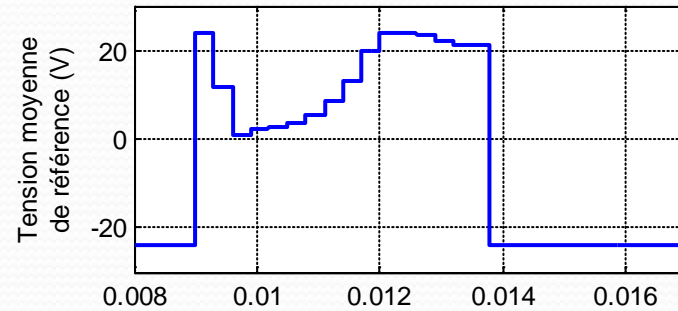
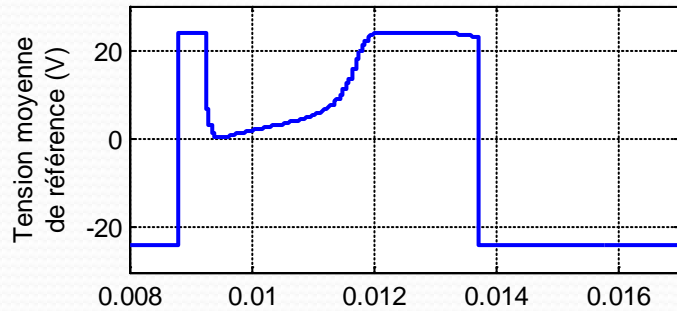
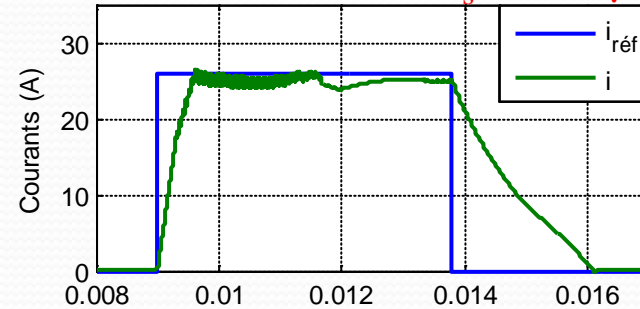
3- Solution n°1 : implémentation de la commande sur FPGA

3 N.m à 1000 tr/min

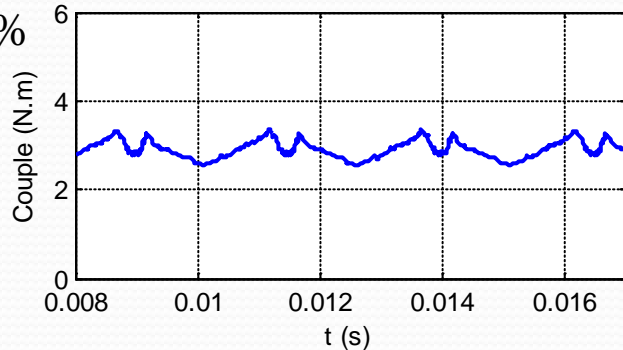
FPGA : $T_s = 50 \mu s$



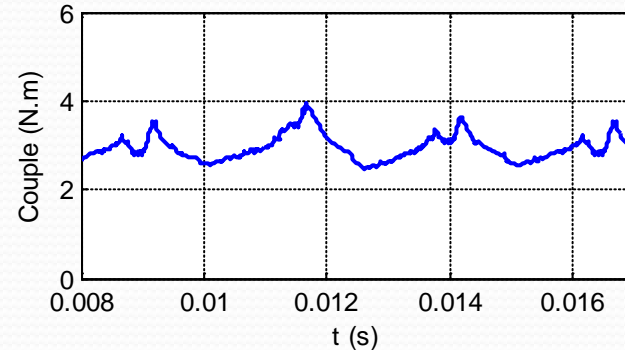
CPU : $T_s = 300 \mu s$



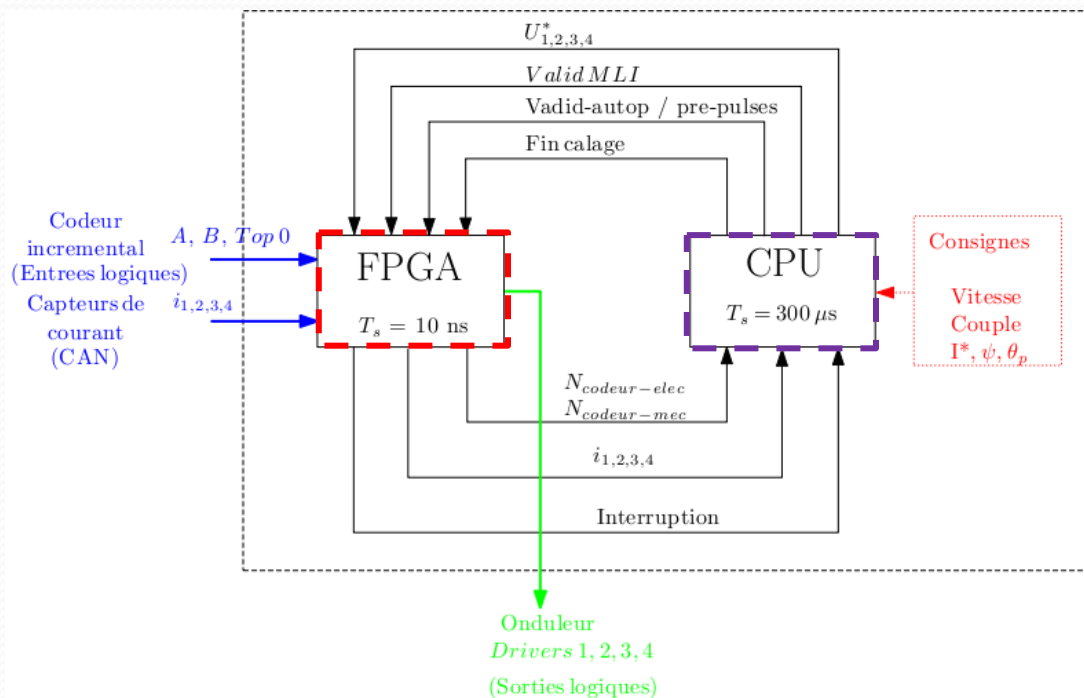
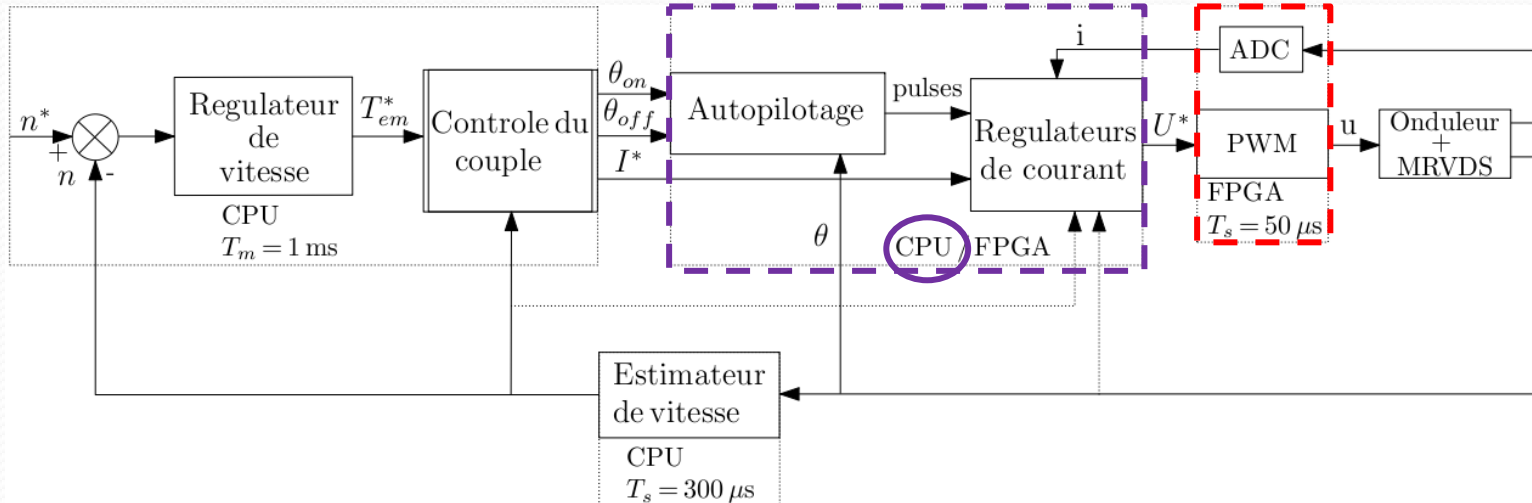
$\Delta T_{rel} = 27,7 \%$



$\Delta T_{rel} = 49,3 \%$



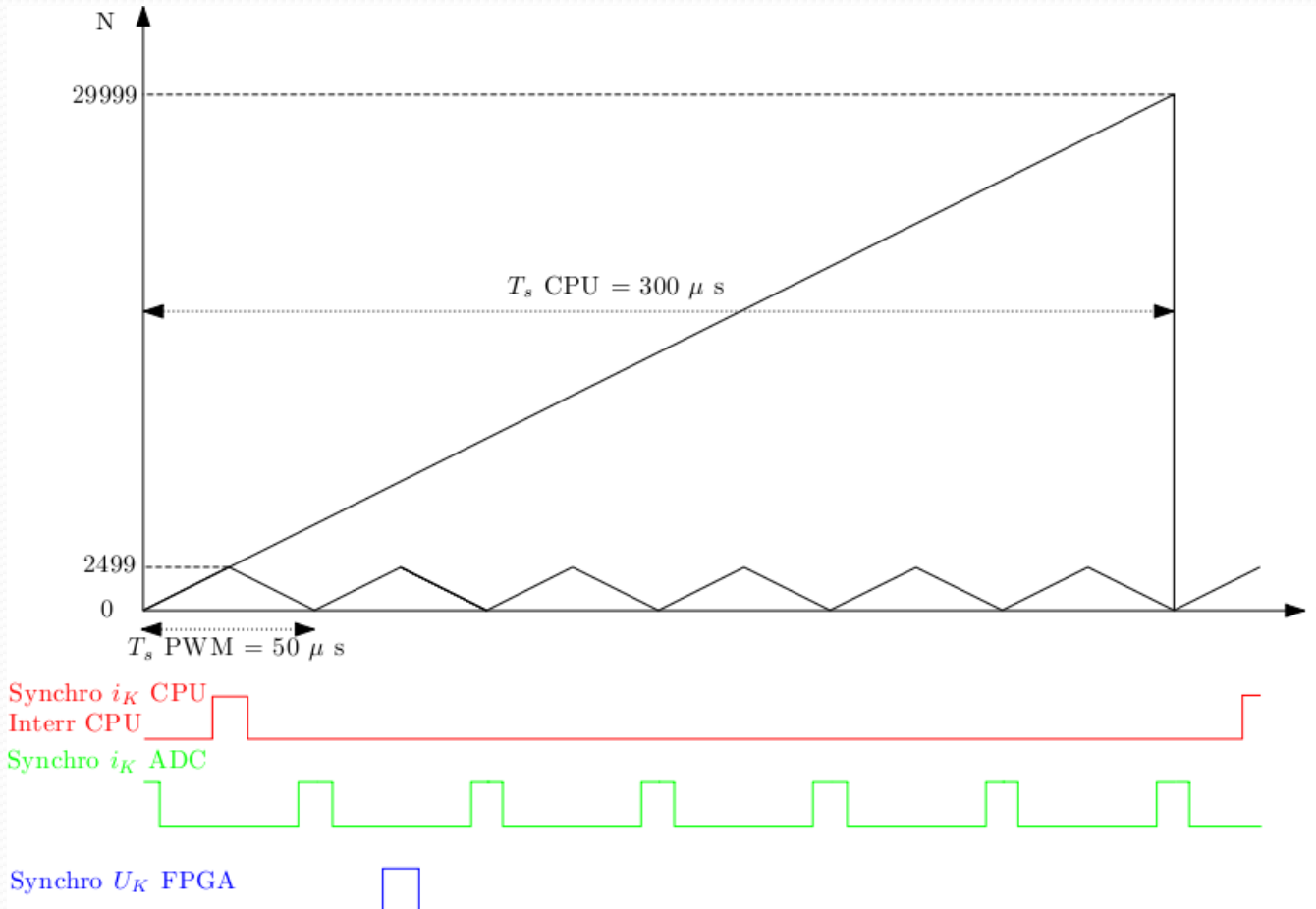
4- Solution n°2 : implémentation de la commande sur processeur et anticipation de l'autopilotage



4- Solution n°2 : implémentation de la commande sur processeur et anticipation de l'autopilotage

1) Principe de l'élaboration du signal MLI et des signaux de synchronisation

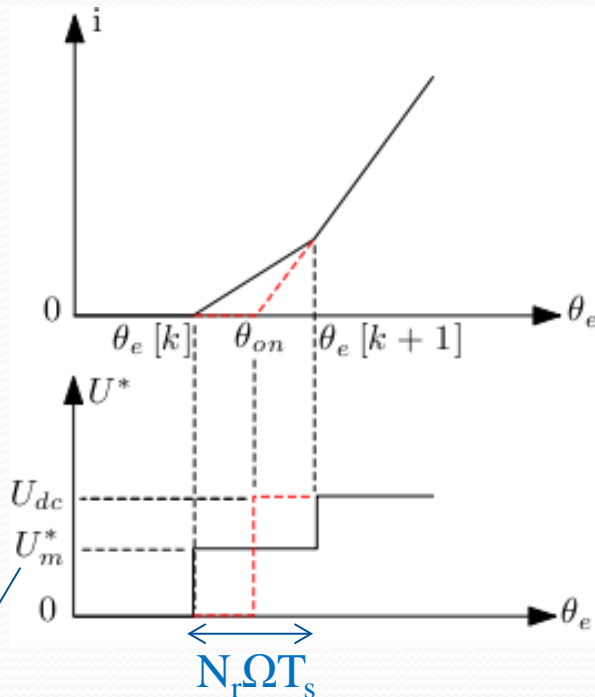
($T_s \text{ CPU} = 300 \mu\text{s}$)



4- Solution n°2 : implémentation de la commande sur processeur et anticipation de l'autopilotage

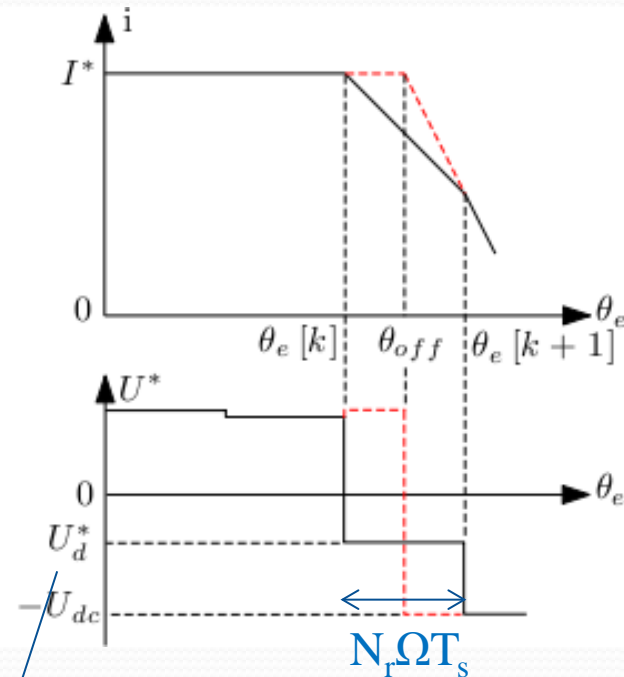
2) Anticipation de l'autopilotage : principe

Début de l'alimentation



$$U_m^* = U_{dc} \frac{\theta_e[k+1] - \theta_{on}}{N_r \Omega T_s}$$

Fin de l'alimentation



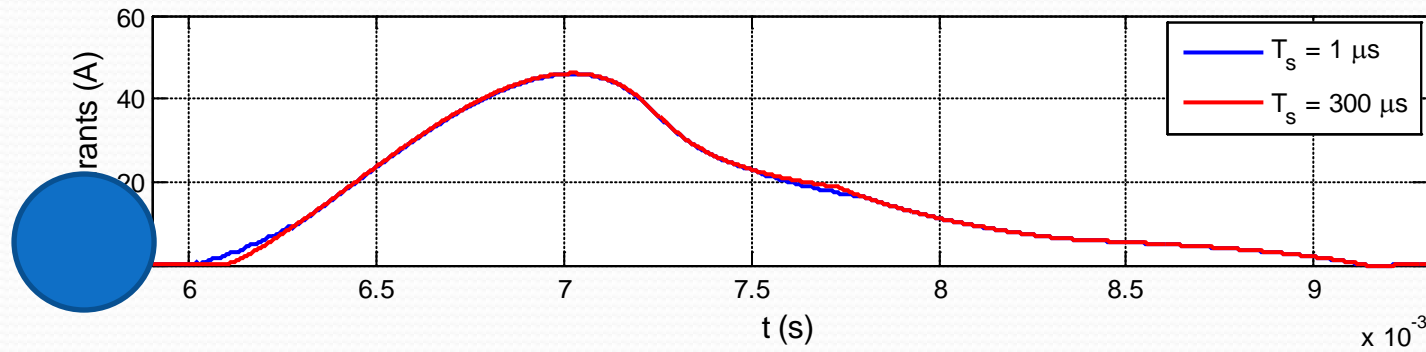
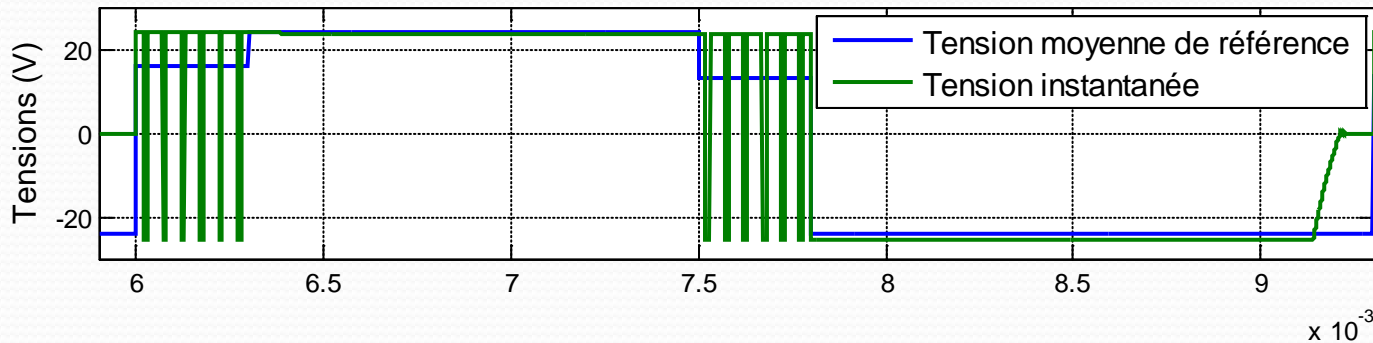
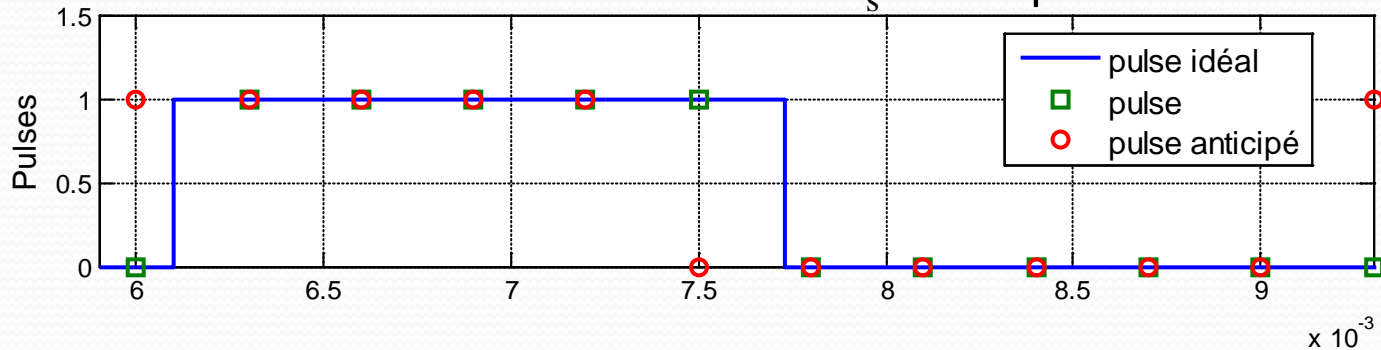
$$U_d^* = U^*[k] - \frac{\theta_e[k+1] - \theta_{off}}{N_r \Omega T_s} (U^*[k] + U_{dc})$$

avec: $\theta_e[k+1] = \theta_e[k] + N_r \Omega T_s$

4- Solution n°2 : implémentation de la commande sur processeur et anticipation de l'autopilotage

3) Anticipation de l'autopilotage : simulation

3 N.m à 3000 tr/min – $T_s = 300 \mu\text{s}$



4- Solution n°2 : implémentation de la commande sur processeur et anticipation de l'autopilotage

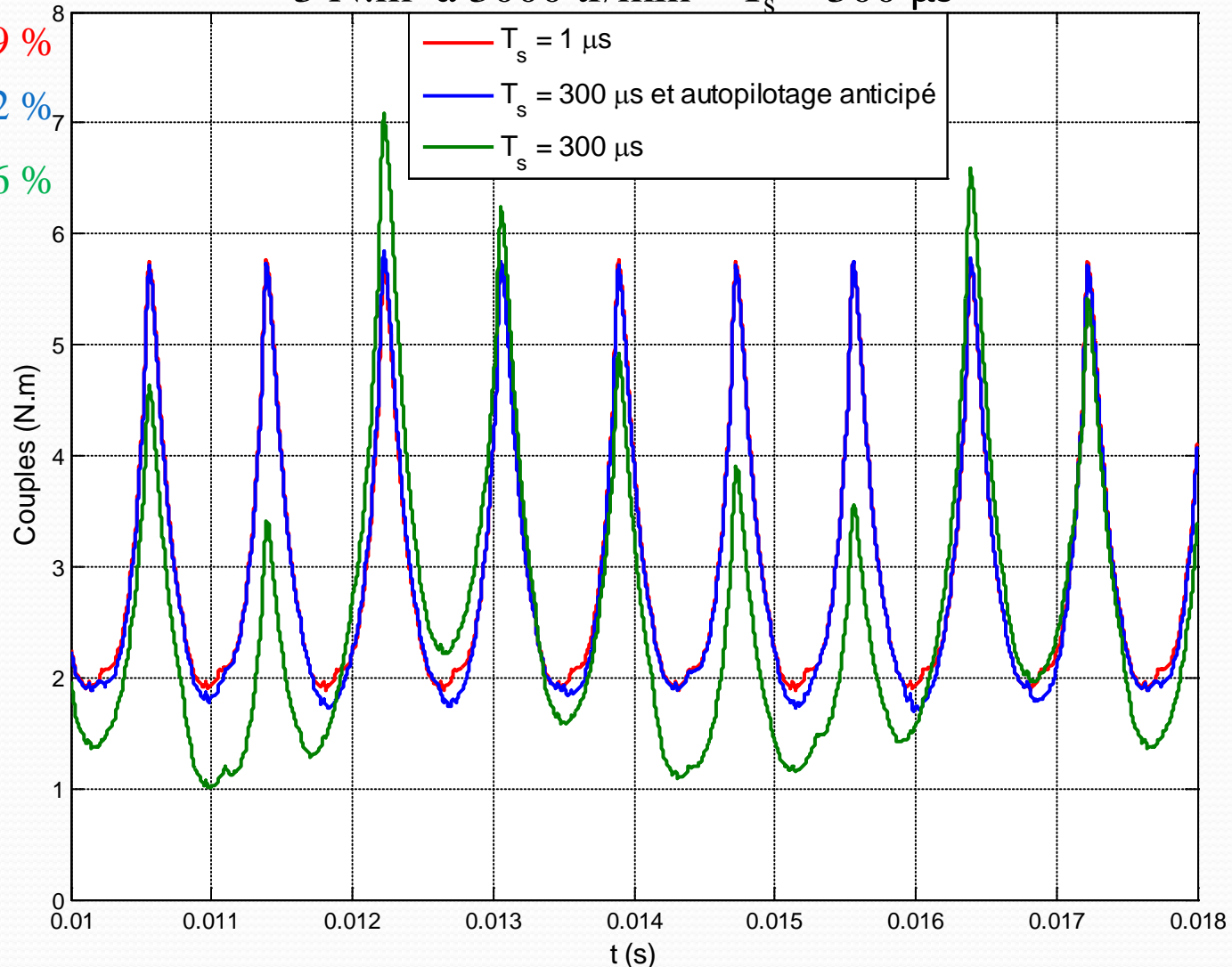
3) Anticipation de l'autopilotage : simulation

3 N.m à 3000 tr/min – $T_s = 300 \mu\text{s}$

$\Delta T_{\text{rel}} = 131,9 \%$

$\Delta T_{\text{rel}} = 137,2 \%$

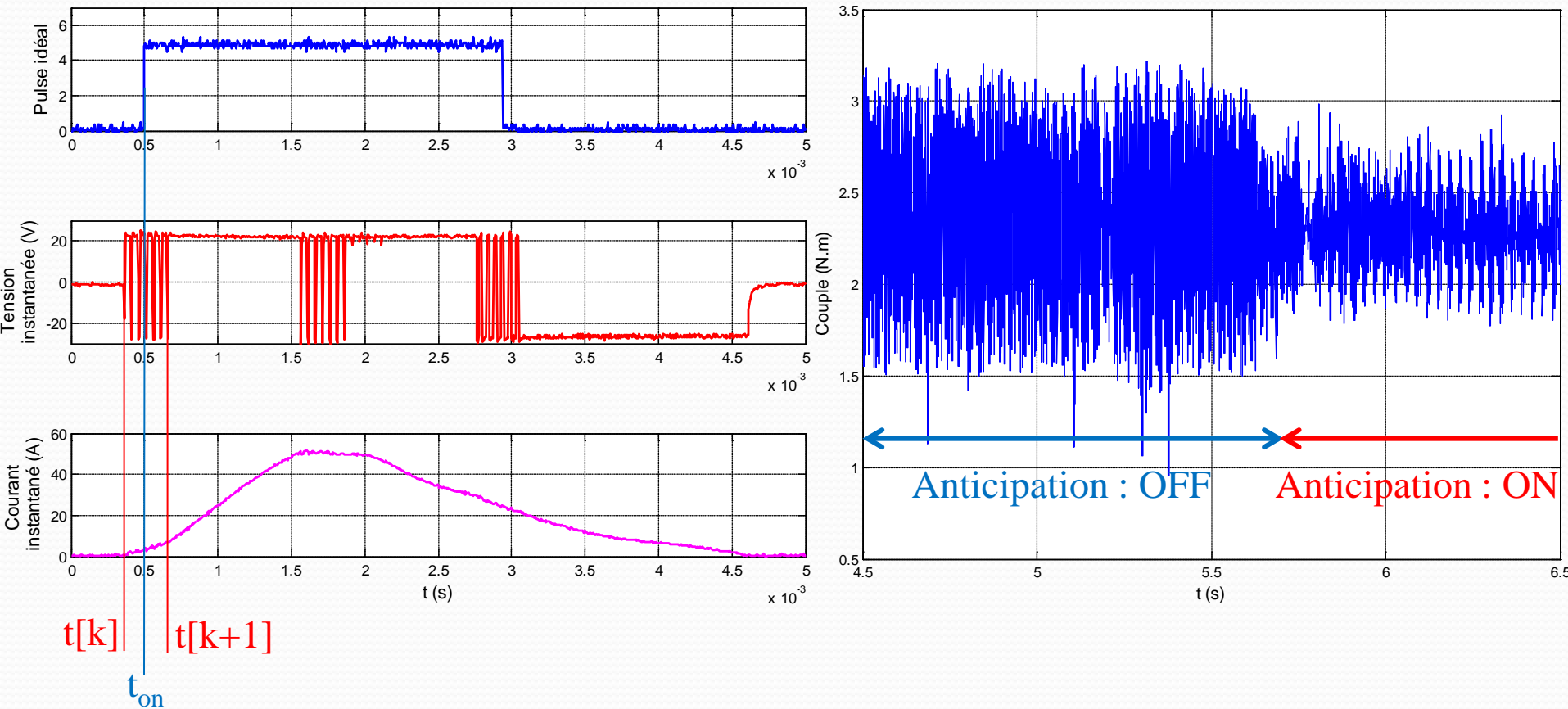
$\Delta T_{\text{rel}} = 237,6 \%$



4- Solution n°2 : implémentation de la commande sur processeur et anticipation de l'autopilotage

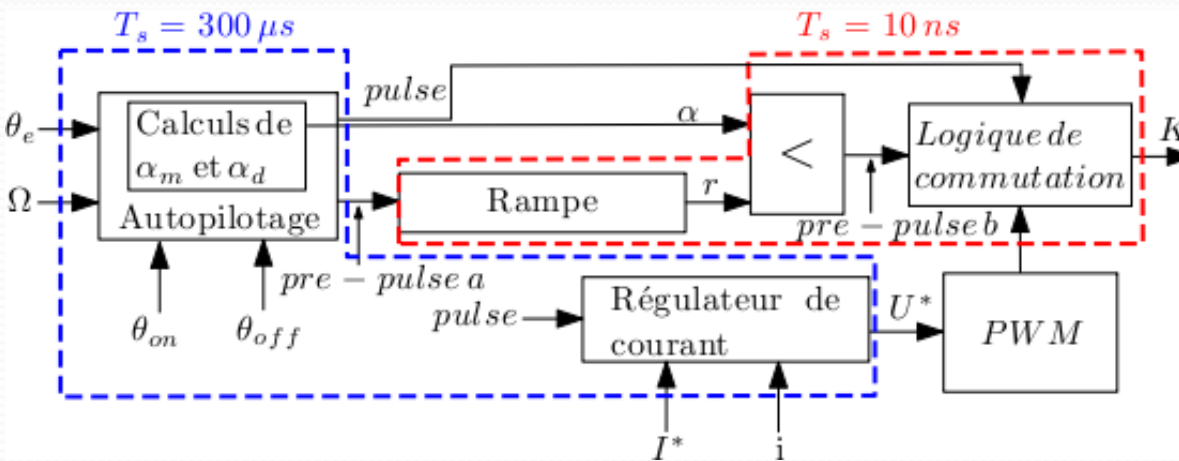
3) Anticipation de l'autopilotage : expérimentation

2,25 N.m à 2000 tr/min - $T_s = 300 \mu s$



5- Solution n°3 : implémentation de la commande sur processeur et correction de l'autopilotage sur FPGA

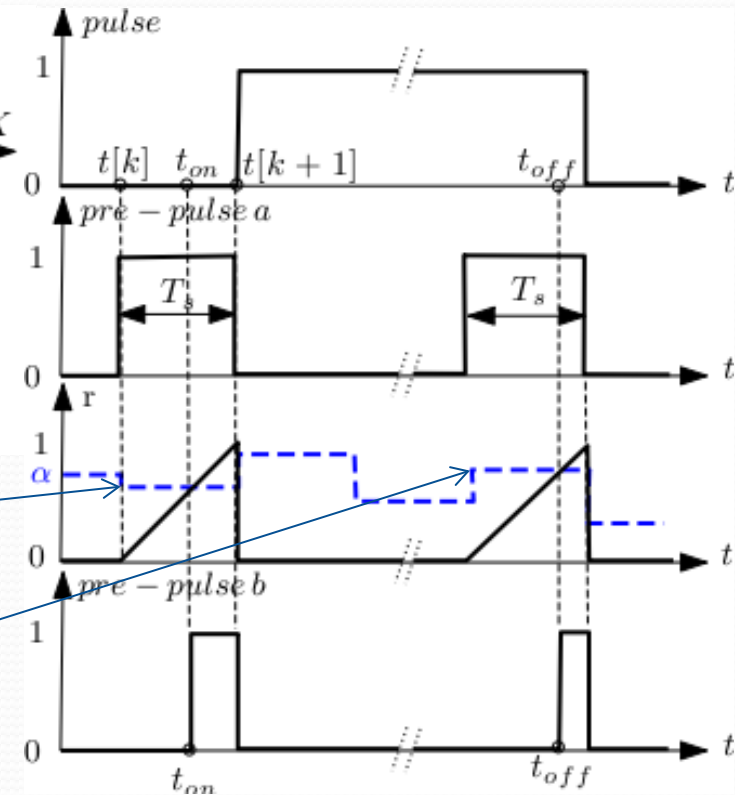
Schéma de principe :



$$\alpha_m = \frac{\theta_{on} - \theta_e[k]}{N_r \Omega T_s}$$

$$\alpha_d = \frac{\theta_{off} - \theta_e[k]}{N_r \Omega T_s}$$

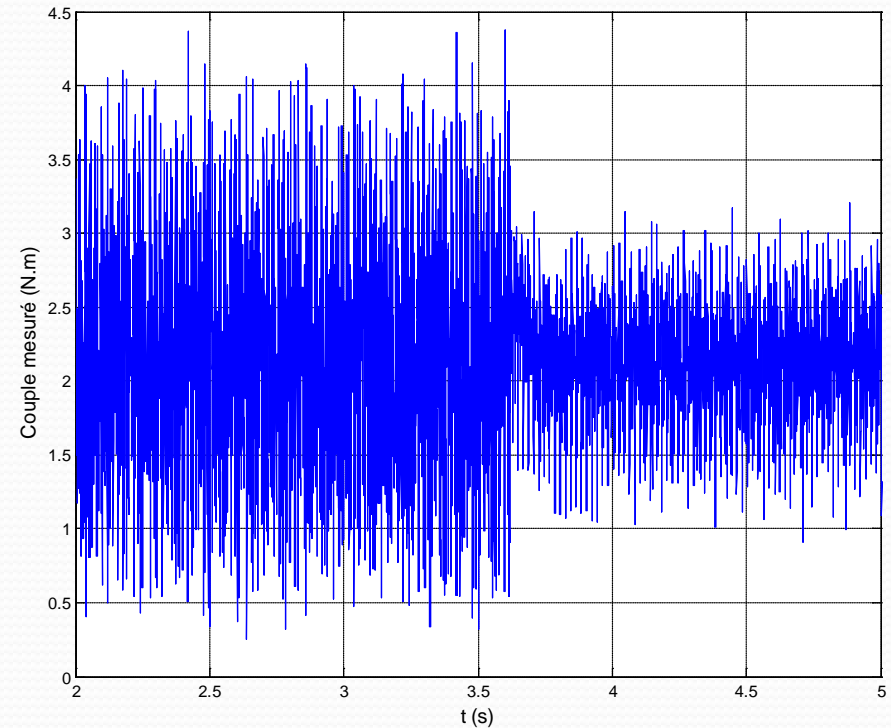
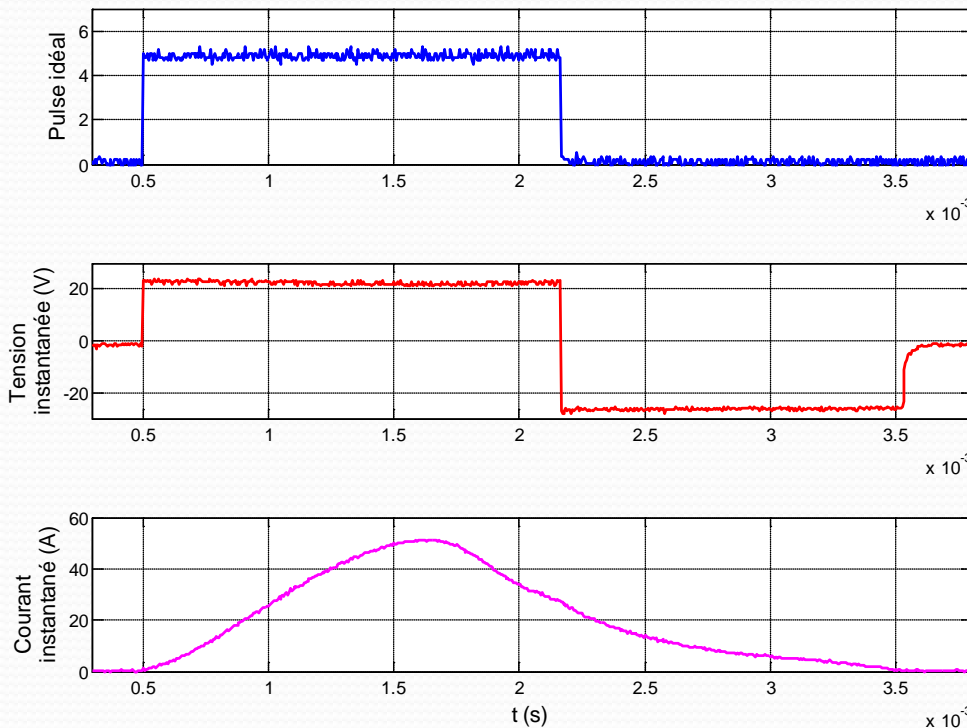
Chronogrammes de fonctionnement :



5- Solution n°3 : implémentation de la commande sur processeur et correction de l'autopilotage sur FPGA

Expérimentation 1

2,25 N.m à 3000 tr/min



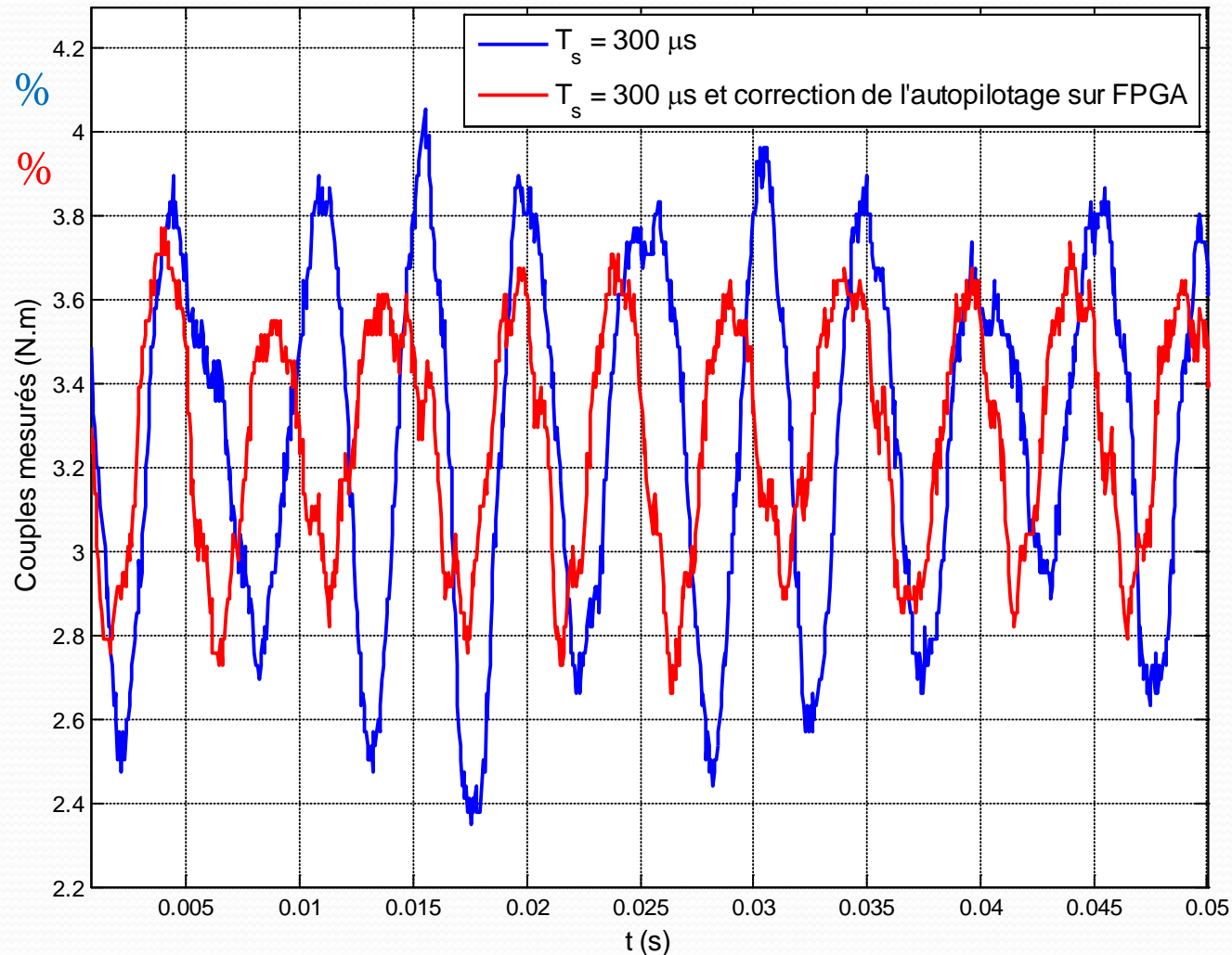
5- Solution n°3 : implémentation de la commande sur processeur et correction de l'autopilotage sur FPGA

Expérimentation 2

3,3 N.m à 500 tr/min

$$\Delta T_{\text{rel}} = 51,1 \%$$

$$\Delta T_{\text{rel}} = 33,3 \%$$

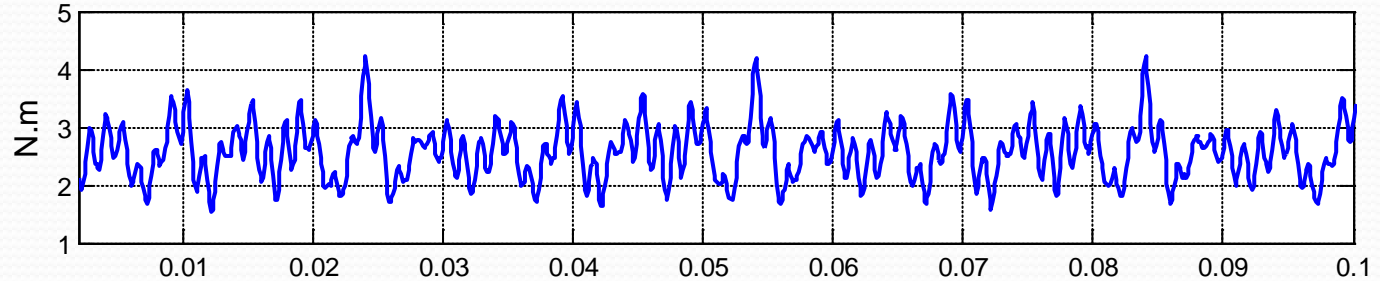


6- Comparaison des solutions n°2 et n°3

2,5 N.m à 2000 tr/min

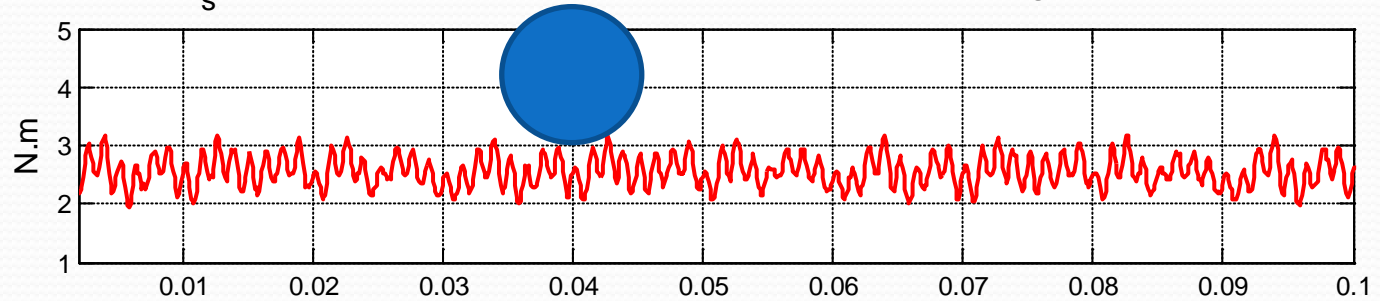
$T_s = 300 \mu\text{s}$

$\Delta T_{\text{rel}} = 107,7 \%$



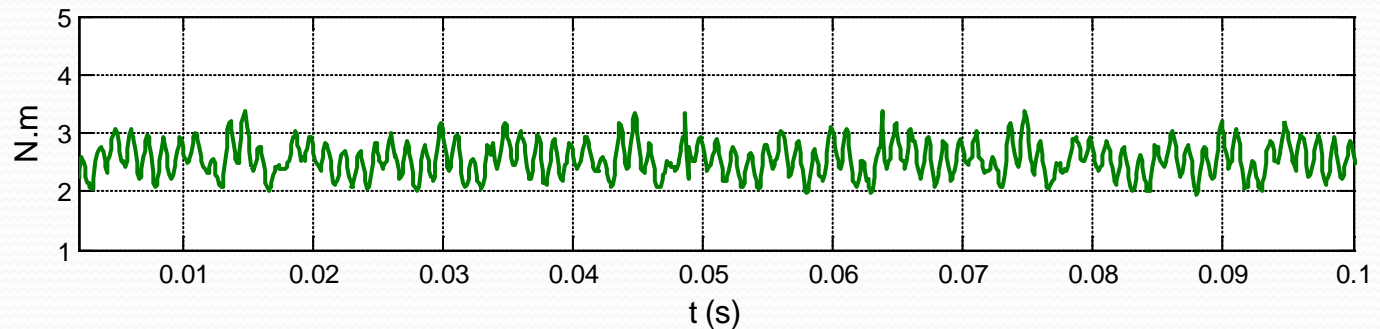
$T_s = 300 \mu\text{s}$ et solution 3 : correction de l'autopilotage sur FPGA

$\Delta T_{\text{rel}} = 48,2 \%$



$T_s = 300 \mu\text{s}$ et solution 2 : anticipation de l'autopilotage sur processeur

$\Delta T_{\text{rel}} = 55,8 \%$



Merci de votre attention !

