



HAL
open science

Les étonnantes machines de Héron d'Alexandrie

Michel Mitov

► **To cite this version:**

Michel Mitov. Les étonnantes machines de Héron d'Alexandrie. La Recherche, 2021, Histoire des sciences, 565, pp.110-115. hal-03215341

HAL Id: hal-03215341

<https://hal.science/hal-03215341>

Submitted on 9 Jul 2021

HAL is a multi-disciplinary open access archive for the deposit and dissemination of scientific research documents, whether they are published or not. The documents may come from teaching and research institutions in France or abroad, or from public or private research centers.

L'archive ouverte pluridisciplinaire **HAL**, est destinée au dépôt et à la diffusion de documents scientifiques de niveau recherche, publiés ou non, émanant des établissements d'enseignement et de recherche français ou étrangers, des laboratoires publics ou privés.

**Michel Mitov**

DIRECTEUR DE RECHERCHE CNRS, CENTRE D'ÉLABORATION DE MATÉRIAUX ET D'ÉTUDES STRUCTURALES, TOULOUSE

Les travaux actuels de ce physicien portent sur les cristaux liquides torsadés et le biomimétisme. Il est l'auteur de l'ouvrage Matière sensible (Seuil, 2010).

Les étonnantes machines de Héron d'Alexandrie

Elles utilisent l'air, l'eau, le feu et de subtiles conceptions mécaniques. Elles préfigurent la machine à vapeur, les distributeurs automatiques ou permettent d'obtenir un jet d'eau sous pression. Les merveilleuses inventions du physicien Héron d'Alexandrie, qui vécut probablement au I^{er} siècle de notre ère, brillaient par leur ingéniosité. Son génie a conduit certains à le considérer comme l'un des plus grands savants de la Grèce antique. Son œuvre – méconnue du grand public – a traversé les siècles, inspirant ses pairs de la fin du Moyen Âge et de la Renaissance.

Portes automatiques d'un temple s'ouvrant avec des grondements de tonnerre lorsque le prêtre en franchit le seuil, lampe à huile éternelle, fontaine laissant jaillir l'eau quand le soleil l'illumine, statues d'animaux qui crient et boivent... Ces surprenantes machineries ne datent pas de l'avènement de nos technologies modernes, ni même des attractions des fêtes foraines et des vitrines des grands magasins du siècle dernier. Elles

remontent à l'Antiquité, lorsque les Grecs ont conçu un grand nombre de ces machines ingénieuses et aujourd'hui méconnues.

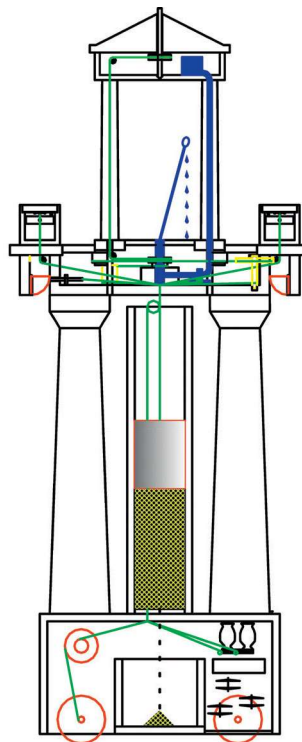
Quatre inventeurs sont à retenir. Les deux premiers vécurent à Alexandrie (Égypte) au III^e siècle avant notre ère. Il s'agit de Ctésibios (entre 285 et 222 av. J.-C.), qui sera cité par ses successeurs mais dont l'œuvre a disparu, et de Philon de Byzance (milieu du III^e siècle av. J.-C.), dont un ouvrage a traversé les siècles, *Les Pneumatiques*. C'est à Rome, au I^{er} siècle av. J.-C.,

que l'on retrouve notre troisième auteur : Vitruve. Celui-ci présente, dans un traité sur l'architecture, des appareils utiles, comme la pompe à piston ou une horloge à eau équipée d'un personnage marquant l'heure à l'aide d'une baguette. Le dernier de nos savants est Héron d'Alexandrie. Les dates précises de son existence sont sujettes à débat et très peu de détails sur sa vie sont connus. Né dans un milieu modeste, il vécut probablement au I^{er} siècle de notre ère car il a reporté dans son traité *Les Mécaniques* une vis de pressoir présentée par Pline l'Ancien (23 à 79 après J.-C.) comme étant contemporaine. Ses activités auraient évolué de la cordonnerie aux mathématiques et plus précisément à leurs applications. Cer-



LE THÉÂTRE MOBILE

Le théâtre mobile met en mouvement le dieu Dionysos (au centre), les six bacchantes qui l'entourent et la déesse Niké qui le surplombe. Tous les déplacements sont réalisés automatiquement à l'aide de dizaines de mètres de fil agissant de façon ingénieusement minutée et tirés par la force d'un poids de plomb qui descend à un rythme régulier dans un cylindre rempli de grains de mil.



tains des dispositifs détaillés par Héron étaient connus avant lui, mais cet ingénieur occupe une place à part parmi les inventeurs d'époque hellénistique ou romaine en raison du nombre et de la densité de ses œuvres. Pour Grégoire de Naziance, théologien du IV^e siècle, il faisait partie des trois plus grands savants de la Grèce antique, aux côtés d'Euclide le géomètre et de Ptolémée l'astronome.

L'ÉOLIPYLE, PRÉCURSEUR DE LA MACHINE À VAPEUR

Parmi les traités attribués à Héron, une douzaine nous sont parvenus, malheureusement partiellement. Les sujets couverts sont la mécanique, les machines pour la traction et l'élévation des fardeaux, les machines de jet, la transmission des mouvements par des courroies, les horloges hydrauliques, la recherche de sources, l'optique, la géométrie et les mesures de distance – avec notamment un ancêtre du théodolite des géomètres et le moyen de calculer la distance Rome-Alexandrie par l'observation d'une éclipse de Lune. Sans oublier les pneumatiques et les automates, dont les deux ouvrages du même nom sont ses œuvres les plus connues. Il convient d'y ajouter *La Catoptrique*, sur les jeux de lumière et de miroirs pour créer des effets spectaculaires, telle cette apparition dans un temple de la déesse Athéna sortant de la tête de Zeus. Si certains aspects des interprétations théoriques de Héron sont erronés, la compréhension générale qu'il a eue des sujets a été suffisante pour fabriquer des machines relevant d'une grande ingéniosité. Des répliques en fonctionnement sont aujourd'hui visibles au musée Kotsanas de Katakolon, près d'Olympie, en Grèce (1). On y trouve par exemple l'éolipyle (du latin *æolipila*, sphère de vent) : à une chaudière hermétiquement close sont fixés verticalement deux tubes coudés ; une sphère creuse, portée par ces tubes, est libre de tourner autour de son axe horizontal ; deux tuyères recourbées sont fixées à la sphère en des points diamétralement opposés. Lorsque l'eau de la chaudière est chauffée, la vapeur passe dans les tubes, remplit la sphère et s'échappe finalement par les tuyères, avec pour effet de faire tourner la sphère en sens inverse à celui de l'échappée de

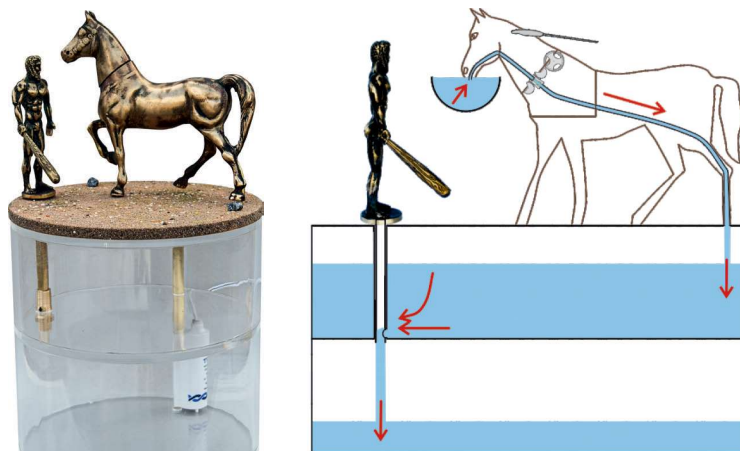
vapeur. L'éolipyle est souvent présenté comme un précurseur de la machine à vapeur qui fut, au XVIII^e siècle, à l'origine de la première révolution industrielle. Cette dernière aurait donc pu, en toute hypothèse, se produire à l'époque hellénistique si cette invention – démontrant la force motrice de la vapeur – avait connu les développements techniques nécessaires, et hors des perturbations politiques, économiques et sociales de l'époque.

Les dispositifs décrits dans l'ouvrage *Les Automates*, eux, sont conçus avec pour objectifs d'être utiles et de démontrer des principes physiques tout en étonnant et en amusant. Apparaît aussi déjà, en filigrane, l'idée que des automates pourraient remplacer les humains et économiser de la main-d'œuvre. Les machines combinent des effets de siphon, des effets thermiques, des poulies, des axes et des contre-poids. Héron expose par exemple un théâtre d'automates restituant le mythe de Nauplius, roi de l'île d'Eubée, en Grèce, voulant se venger des Achéens meurtriers de son fils lors de la guerre de Troie. Il suffisait de tirer un cordon pour activer le déroulement de l'histoire, servie par des mécanismes actionnés grâce à des dizaines de mètres de fil.

DÉMONTRER DES PRINCIPES PHYSIQUES, ET SURTOUT CRÉER L'ÉTONNEMENT

Leur fonctionnement était programmé et minuté par la descente d'un poids de plomb dans un cylindre rempli de sable. Les rideaux de la scène s'ouvraient et se fermaient entre chacun des cinq actes, les décors se succédaient, les personnages s'animaient, un feu s'allumait, la foudre tombait, le tonnerre résonnait (2). On peut aisément imaginer l'émerveillement des spectateurs devant une telle mise en scène.

Les systèmes exposés dans *Les Pneumatiques* utilisent quant à eux les propriétés de l'air (*pneûma* signifie « souffle ») et son action sur l'eau dans quatre domaines : l'instrumentation musicale, l'horlogerie hydraulique, la machinerie pour élever l'eau – à l'instar d'une pompe à incendie dite « pompe de Ctésibios » – et l'armement militaire. Les appareils y sont numérotés par ordre d'apparition. Ainsi, l'appareil numéro 20 a trait au principe des vases

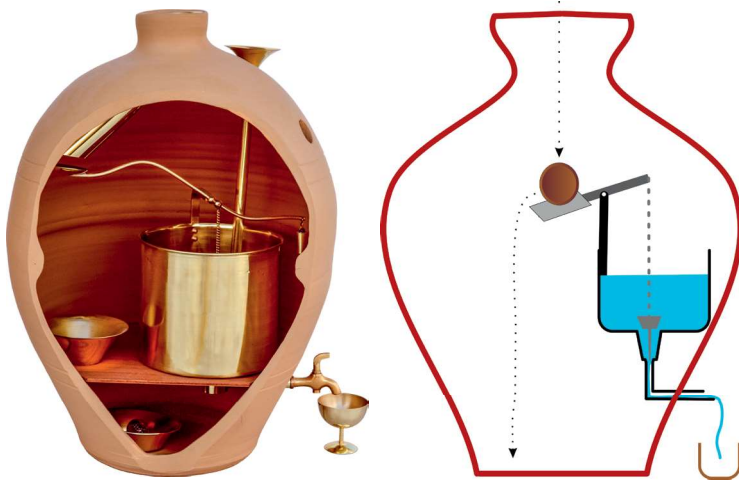


LE CHEVAL MAGIQUE

Bien que le berger ait tranché la tête du cheval, celui-ci continue à s'abreuver dans une coupe. Pour ce faire, un réservoir est dissimulé dans le socle. Lorsque l'opérateur fait tourner le personnage vers le cheval, l'eau s'écoule dans un second récipient situé plus profondément. L'aspiration d'air qui en résulte dans le tube relié au cheval lui fait boire l'eau, le passage de la lame perturbant à peine ce processus.

communicants, en associant un flotteur muni d'une soupape-robinet avec contre-poids ; un distributeur de liquide à niveau constant est alors obtenu. Le numéro 10 montre comment obtenir un jet d'eau sous pression grâce à une pompe et un clapet anti-retour. Ce système est amélioré dans le schéma de l'appareil numéro 28, mais les dimensions des cylindres en bronze n'y sont pas données et Héron ne fait aucun commentaire sur les problèmes d'étanchéité entre cylindre et piston, supposant sa maîtrise du polissage des métaux. Une question se pose alors au chercheur contemporain : ces appareils ont-ils existé et été opérationnels, ou sont-ils uniquement théoriques ? Les historiens Gilbert Argoud – aujourd'hui disparu – et Jean-Yves Guillaumin, professeur émérite à l'université de Franche-Comté, défendent la première position : soit Héron tenait ces machines de ses prédécesseurs (comme Philon de Byzance), soit il les avait vues fonctionner, soit il les avait créées (3).

Bien que le prétexte affiché soit la démonstration de principes physiques, le champ majeur des automates est celui de l'étonnement. Certains dispositifs, de petite taille et à base de vasques ou de lampes, sont purement



LE DISTRIBUTEUR D'EAU SACRÉE

Le distributeur d'eau sacrée est sans doute le tout premier distributeur automatique payant. Lorsque l'on insère une pièce dans l'orifice d'un grand vase, celle-ci est orientée vers le plateau d'une balance. En s'abaissant, le plateau libère à l'autre extrémité une soupape conique disposée dans un récipient contenant l'eau. Le liquide s'écoule par un tuyau débouchant à l'extérieur du vase à destination du fidèle. La quantité délivrée est fixée par le temps mis par la soupape pour redescendre et reboucher le trou d'évacuation de l'eau.

à caractère ludique – pour obtenir des chants d'oiseaux, par exemple – ou à caractère merveilleux, comme ce temple s'ouvrant au son d'une trompette. Les vases à trucage sont également nombreux. Deux vases posés sur un socle creux permettaient de mettre en œuvre la transformation des liquides, par exemple de changer de l'eau en vin. De l'eau était versée dans le premier vase par un tube qui en atteignait presque le fond. Le second vase, hermétique, était empli de vin. Là encore, un tube, qui en touchait presque le fond, débouchait sur l'extérieur en direction du consommateur muni d'un verre. Aux yeux des spectateurs, les vases semblaient indépendants mais ils étaient en fait reliés par un tube en U caché dans le socle et dont les extrémités débouchaient dans les parties supérieures des vases. Quand on versait l'eau, de l'air était chassé du premier vase et parcourait le tube en U. En pénétrant dans le second vase, cet air expulsait alors un volume de vin qui tombait dans le verre. La disposition des tubes était telle qu'elle interdisait le mélange des liquides. Là encore, on imagine la stupé-

faction de celui qui voyait s'accomplir un tel miracle. Autre exemple : les portes d'un temple s'ouvrant au son d'une trompette.

UNE MÉTHODE EXPÉRIMENTALE REMISE À L'HONNEUR À PARTIR DU XVI^E SIÈCLE

Imaginez : les portes d'un temple s'ouvraient et, alors qu'un prêtre les franchissait, un son de trompette retentissait. L'effet reposait sur un récipient rempli d'eau, placé derrière les portes, et un vase renversé sur la surface de l'eau, dont le fond était percé par une trompe. L'ensemble vase-trompe était attaché à une tige liée à une corde s'insérant dans la gorge d'une poulie fixée au mur. L'extrémité de la corde était accrochée à la partie supérieure de l'une des portes. Quand elle était poussée, la corde tirait sur la tige, qui faisait tomber l'ensemble vase-trompe dans l'eau. L'air du vase était expulsé vers l'orifice de la trompe, ce qui produisait un son. D'autres dispositifs visaient à impressionner les foules. Héron écrit que « *les Anciens appelaient ceux qui fabriquaient de tels appareils des thaumaturges parce qu'ils frappaient de stupeur le public* (4) ». Nombre d'appareils conçus par Héron sont ainsi destinés à être placés devant ou à l'intérieur des temples, où il était fréquent de faire une offrande rituelle à une divinité.

Le facétieux ingénieur imagine par exemple du vin ou de l'huile s'écoulant de coupes tenues par des statues lorsqu'un feu est allumé dans une vasque disposée sur l'autel, ces libations cessant dès que le feu était consumé. Ou encore les portes d'un temple s'ouvrant lentement, sans aide apparente, lorsqu'un prêtre s'approchait d'un autel dressé devant elles pour y allumer un feu (5). L'utilisation par les prêtres de ces machineries fantastiques dans le but d'asseoir leur pouvoir n'est pas une pratique nouvelle. Plusieurs siècles avant Héron, des souverains s'étaient servis d'automates pour promouvoir le savoir-faire de leur pays et de leurs ingénieurs ; au III^e siècle avant notre ère, en Égypte, le pharaon Ptolémée II avait organisé pour sa propagande une grande procession durant laquelle, dressée sur un char, une statue de quatre mètres de haut symbolisant la nourrice de Bacchus se levait, versait du lait dans une coupe et se rasseyait (4).

Les œuvres et les réalisations de Héron d'Alexandrie auront marqué son époque et traversé les siècles. *Les Pneumatiques* ont connu un grand succès à la fin du Moyen Âge : de nombreux manuscrits de l'œuvre, datés du XV^e siècle, en attestent. Le succès continue à la Renaissance. L'œuvre est traduite à partir du XVI^e siècle, d'abord en latin, en Italie où elle est publiée en 1575, avec une nouvelle édition à Paris en 1583, puis à Amsterdam en 1680 – une version qui sera d'ailleurs la référence jusqu'à celle dirigée par l'éditeur allemand Wilhelm Schmidt en 1899. À partir du XVI^e siècle, Francis Bacon, en Angleterre, et René Descartes, en France, remettent à l'honneur la méthode expérimentale qui avait été délaissée.

L'INGÉNIEUR ALEXANDRIN EST ENFIN RECONNU POUR SON ÉRUDITION

Les expériences des premiers Alexandrins sont reproduites, surtout les applications amusantes des *Pneumatiques*. Les machines les plus petites sont perfectionnées et ornent jardins et musées. Elles passionnent le public. D'après l'auteur français Albert de Rochas (6), c'est en cherchant à varier les expériences de Héron que les physiciens Otto von Guericke, en Allemagne, et Robert Boyle, en Angleterre, mettent au point la pompe à air ; que le mathématicien et physicien Evangelista Torricelli, en Italie, et le religieux capucin Valeriano Magni, en Pologne, font des observations sur la hauteur du mercure dans un tube barométrique ; et que Robert Boyle, encore lui, et le physicien Edme Mariotte, en France, énoncent la loi de compression de l'air. Les expériences d'optique retiennent aussi l'attention des érudits du XVI^e siècle. En Italie, les savants Giambattista della Porta puis Athanasius Kircher au siècle suivant construisent toutes sortes de miroirs conçus par les Grecs en apportant leur créativité. Della Porta décrit la chambre noire et Kircher la lanterne magique. En France, Descartes énonce les lois à la base de l'optique géométrique, et le mathématicien Marin Mersenne émet l'idée du télescope à miroir parabolique. En Angleterre, le physicien hollandais Cornelis Drebbel perfectionne le microscope.

Héron d'Alexandrie aura joué un rôle considérable dans la mise en mouvement de la science moderne

Tous ces savants européens correspondaient. Leurs lettres permettent de suivre l'évolution des idées et des réalisations. L'acoustique, la mécanique, le magnétisme et l'électricité sont au cœur de savantes recherches dont les livres les relatant adoptent un plan analogue aux manuscrits des Alexandrins : un préambule théorique suivi d'une série d'expériences curieuses. Ces ouvrages appartenaient à un genre, nommé la « Magie naturelle ». Le XVI^e siècle fut le siècle de la traduction des ouvrages des Anciens et le XVII^e siècle celui de l'essor des expériences. Les travaux de Ctésibios, Philon de Byzance et Héron d'Alexandrie auront joué un rôle considérable dans la mise en mouvement d'une science moderne qui a procédé de la science antique. L'historien Bernard Vitrac fait observer que, jusqu'à la fin du XIX^e siècle, le seul statut de technicien, d'arpenteur, voire celui d'un artisan dépourvu de connaissances scientifiques, était reconnu à Héron (7). À partir des analyses des historiens des années 1893-1896, la dimension érudite de Héron et le caractère encyclopédique de sa production n'ont plus fait aucun doute. J

(1) <http://kotsanas.com/fr/museum.php>

(2) Victor Prou, in *Mémoires présentés par divers savants à l'Académie des inscriptions et belles-lettres de l'Institut de France*, Première série, Sujets divers d'érudition, tome 9, 2^e partie, p. 117, 1884.

(3) Gilbert Argoud et Jean-Yves Guillaumin, *Les Pneumatiques d'Héron d'Alexandrie*, Publications de l'Université de Saint-Étienne, 1997.

(4) Philippe Fleury et Jérôme Nicolle, « Les automates antiques », conférence à l'université de Caen Normandie, medihal-02167926v1, 2018.

(5) Henri Broch, *Au cœur de l'extra-ordinaire*, éditions Book-e-Book, p. 320, 2004.

(6) Albert de Rochas, *La Science des philosophes et l'art des thaumaturges dans l'Antiquité*, G. Masson éditeur, 1882.

(7) Bernard Vitrac, « Mécanique et mathématiques à Alexandrie : le cas de Héron », hal-00175171, 2003.

► Ce théâtre mobile célèbre Dionysos, le dieu de la vigne. Musique, eau, vin et feu font partie de la mise en scène (lire p. 112).

