



HAL
open science

Optimisation et mise en œuvre d'une plateforme de tenségrité pour l'accessibilité à la mer

Issam Hrazmi, Julien Averseng, Jérôme Quirant, Frédéric Jamin

► **To cite this version:**

Issam Hrazmi, Julien Averseng, Jérôme Quirant, Frédéric Jamin. Optimisation et mise en œuvre d'une plateforme de tenségrité pour l'accessibilité à la mer. *Academic Journal of Civil Engineering*, 2020, Special Issue - RUGC 2020 Marrakech, 38 (1), pp.217-220. 10.26168/ajce.38.1.53 . hal-03186484

HAL Id: hal-03186484

<https://hal.science/hal-03186484>

Submitted on 31 Mar 2021

HAL is a multi-disciplinary open access archive for the deposit and dissemination of scientific research documents, whether they are published or not. The documents may come from teaching and research institutions in France or abroad, or from public or private research centers.

L'archive ouverte pluridisciplinaire **HAL**, est destinée au dépôt et à la diffusion de documents scientifiques de niveau recherche, publiés ou non, émanant des établissements d'enseignement et de recherche français ou étrangers, des laboratoires publics ou privés.

Optimisation et mise en œuvre d'une plateforme de tenségrité pour l'accessibilité à la mer

HRAZMI Issam¹, AVERSENG Julien², QUIRANT Jérôme², JAMIN Frédéric²

¹Laboratoire de Mécanique et Génie Civil – UMR 5508, Université de Montpellier, CC048, 163 rue Auguste Broussonnet, 34090 MONTPELLIER, issam.hrazmi@umontpellier.fr

²Laboratoire de Mécanique et Génie Civil – UMR 5508, Université de Montpellier, CC048, 163 rue Auguste Broussonnet, 34090 MONTPELLIER

RESUME Les structures de tenségrité sont des structures réticulées composées de barres en compression en équilibre dans un réseau de câbles en traction. Leur rigidité et stabilité dépendent à la fois des propriétés mécaniques des éléments et des efforts internes introduits durant la mise en service. Outre son aspect artistique, la tenségrité peut également être à la base d'applications concrètes notamment à travers une solution de plateforme pour l'accessibilité à la mer, caractérisée par sa configuration géométrique variable, modulaire, légère et de faible impact environnemental. Ce document présente la suite des études menées sur cette solution de plateforme, notamment aux travers des aspects d'optimisation structurelle des modules isolés et des assemblages de plusieurs modules. Enfin, on mettra en lumière les tests de mise en service réalisés sur site littoral.

Mots-clés tenségrité; plateforme; accessibilité; performance; optimisation ; expérimentation.

I. CONTEXTE

L'accès à la mer en toute autonomie pour près de 2 millions de personnes à mobilité réduite en France reste à l'heure actuelle une tâche qui est loin d'être évidente, que ce soit par manque d'infrastructures adaptées ou par nécessité d'intervention d'une personne tierce. Ce public se trouve ainsi dans l'incapacité de quitter son fauteuil par ses propres moyens et se trouve consigné au bord de l'eau sans pouvoir en profiter.

Pour répondre à cet enjeu sociétal, l'équipe SIGECO du LMGC, en collaboration avec un groupe d'architectes et les instances publiques concernées, a donné naissance au projet « Mer pour tous ». Il s'agit d'un projet solidaire visant à équiper les bords de mer de plateformes d'accès en respectant l'esthétique et l'identité du lieu, sa qualité environnementale, la sécurité des biens et des personnes, la viabilité économique et sociale et enfin la réglementation en vigueur du littoral. Le support des plateformes est une structure de tenségrité à double nappe dont le principe a été développé initialement dans le cadre du projet « Tensarch ».

Il s'agit d'une famille de structures spatiales réticulées composées d'un ensemble de barres comprimées en équilibre dans un réseau de câbles en traction. Elles sont caractérisées par un ou plusieurs états de contraintes internes dits « états d'autocontrainte » qui peuvent être locaux ou globaux. Ces états donnent à la structure à la fois sa forme, sa rigidité et sa stabilité indépendamment de tout chargement ou appuis extérieurs.

Grâce à leur géométrie variable, les modules « Tensarch » offrent une multitude de possibilités d'assemblage pour la formation de plateformes de configurations quelconques. Néanmoins un travail important de conception mécanique a dû être réalisé sur les nœuds afin de permettre l'assemblage de ces plateformes, assurer la rigidité du système tout en permettant un pliage et dépliement aisés.

II. OPTIMISATION DES CONDITIONS D'APPUIS

Le procédé d'implantation des appuis de chaque module sur le fond marin est une tâche qui demande beaucoup de technicité et de précision. Ainsi, le concepteur a tout intérêt à minimiser le nombre d'appuis à mettre en place pour faciliter la mise en œuvre sur site. Dans cette optique, nous proposons un indice de performance permettant de caractériser le comportement d'une plateforme sous un certain nombre de cas de charge et fixée selon différentes conditions d'appuis potentiellement pertinentes (Eq. 1).

$$I = \frac{S}{r_a^\alpha r_u^\beta r_b^\gamma r_c^\delta}$$

EQUATION 1. Indice de performance basé sur le comportement structurel et les conditions d'appuis.

Les termes S , r_a , r_u , r_b et r_c représentent respectivement la surface utile, les proportions du nombre d'appuis utilisés en nappe inférieure et les taux de travail en termes de déplacement, compression dans les barres et traction dans les câbles après l'analyse de la structure. Dans cette forme générale les exposants permettent d'ajuster le poids de chacun des rapports. Ainsi, cet indice est inversement fonction du coût structurel par unité de surface utilisable.

On présente en Fig. 1 le résultat d'une série d'analyses sous un chargement uniforme de 3kN/m^2 et pour différentes configurations, en utilisant $(\alpha, \beta, \gamma, \delta) = (1, 2, 1, 1)$. On y voit que le module 4×4 semble le plus efficace pour couvrir une large surface avec un minimum d'appuis.

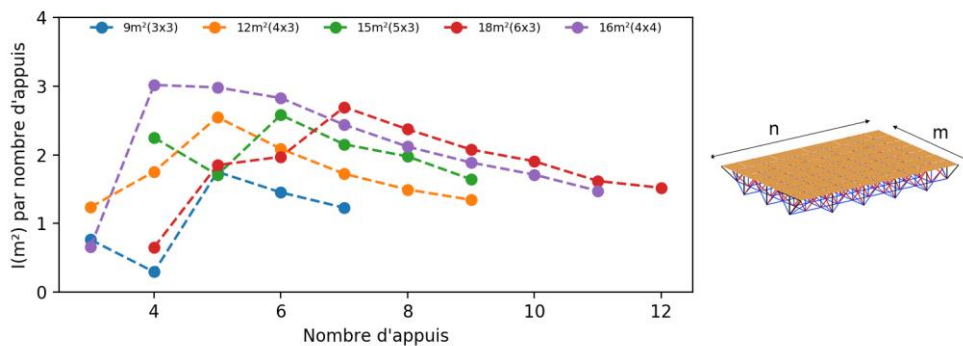


FIGURE 1. Comparaison des performances des modules élémentaires en fonction du nombre d'appuis.

Par ailleurs, dans le cas d'une plateforme de longue portée (9x3 par exemple) de 27m² de surface, nous avons comparé la performance de 3 configurations potentielles d'assemblage de modules. Dans ce cas, les niveaux de performance apparaissent comme équivalents (Fig. 2). On pourra ici par exemple préférer la première configuration à 8 appuis qui semble être un bon compromis.

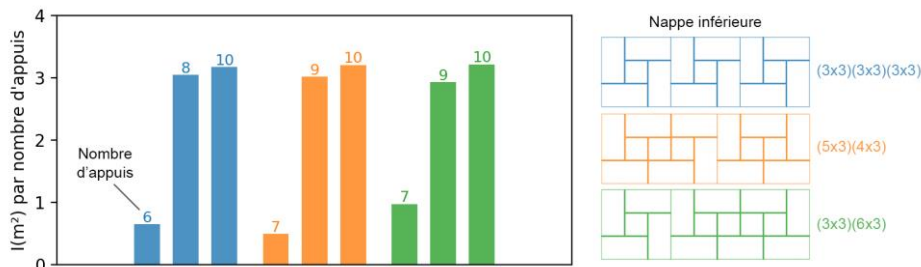


FIGURE 2. Comparaison des indices de performance de 3 configurations de plateforme de 9x3.

Pour des plateformes de formes plus complexes, une stratégie d'implantation, basée sur l'usage de modules de 3x3 (Fig. 3-a), est proposée, en suivant les étapes suivantes :

1. Opter pour des appuis en bord de plateforme (Fig. 3-b) ;
2. Identifier le nombre de modules voisins (Fig. 3-c) ;
3. Définir un appui pour chaque interface d'assemblage en se basant sur les 3 règles suivantes (Fig. 3-d) :
 - Choisir en priorité l'interface d'assemblage reliant deux modules avec le minimum de voisins ;
 - Définir un appui en priorité sous un nœud du module ayant le moins d'appuis ;
 - Dans le cas où les modules ont le même nombre d'appuis on privilégiera les modules ayant le plus d'interfaces d'assemblage.

Dans le cas particulier où 4 modules 3x3 forment une sous-plateforme de dimensions 6x6, il est mécaniquement plus pertinent d'adopter les appuis les plus proches du centre de la plateforme.

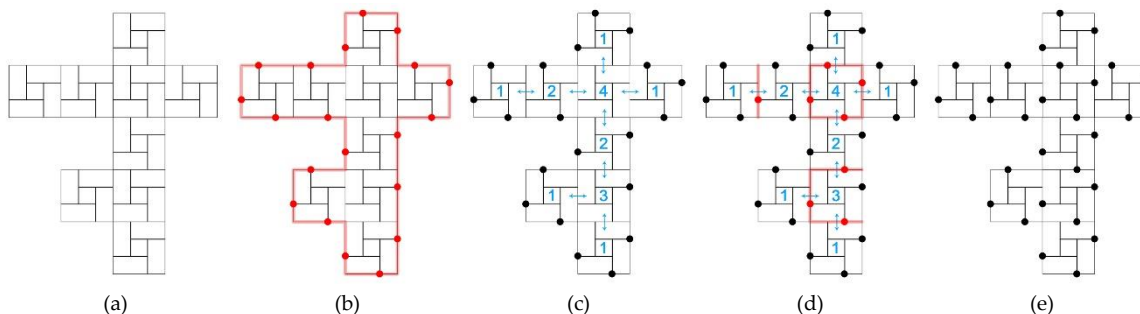


FIGURE 3. Étapes de définition des conditions d'appuis pour une plateforme de 9 modules 3x3.

II. ASPECTS EXPERIMENTAUX

Un deuxième test de mise en service a été réalisé en septembre 2019 sur la plage de Villeneuve-lès-Maguelone (34). Il a permis de confirmer la maturité de cette solution pour l'accessibilité à la mer,

que ce soit en termes de facilité de transport, esthétique, impact environnemental ou encore durée nécessaire à la mise en service. En effet, après avoir délimité la zone à équiper en fonction de la profondeur et déchargé l'ensemble du matériel, il a fallu environ 1h d'installation comprenant 45 min pour l'implantation des appuis, 5 min pour le déploiement et 10 min pour l'arrimage et la mise en place du platelage. Le démontage n'a pris quant à lui que 30 min maximum.

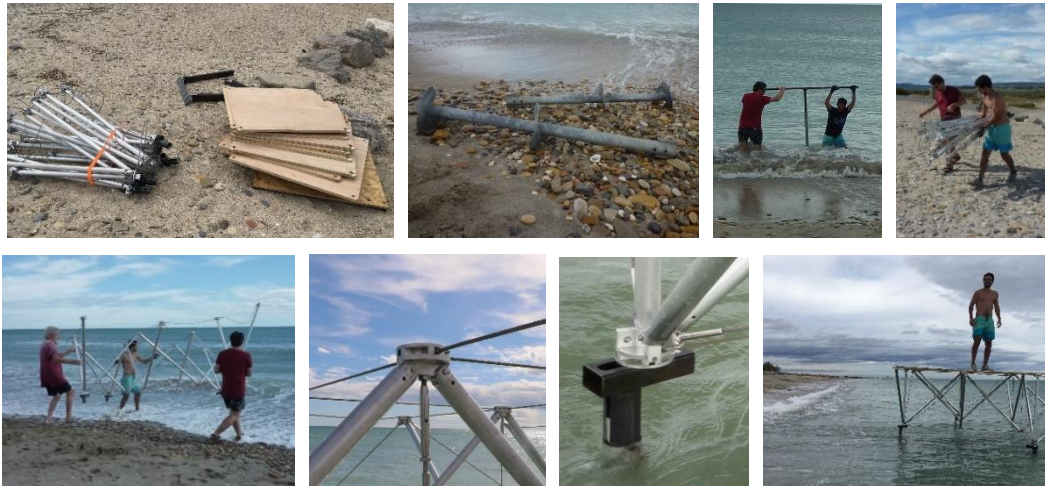


FIGURE 4. Implantation et mise en service d'un prototype de module 3x3x1 – (Hérault).

CONCLUSION ET PERSPECTIVES

Le concept proposé, par les simulations et prototypes développés arrive à un degré de maturation avancé, néanmoins afin d'alléger encore la structure il est envisagé d'utiliser un dispositif de sous tension du platelage qui représente à ce stade 80% de la masse du module. Les auteurs remercient la SATT AxLR, le département Génie Civil de l'IUT de Nîmes et la Région Occitanie pour leur soutien dans ce projet.

REFERENCES

- R. Motro. (2002). « Tensarch Project », *Fifth International Conference on Space Structures*
- J. Averseng, F. Jamin and J. Quirant. (2015). Les systèmes de tensegrité déployables : application à l'accessibilité de la baignade en mer, *33èmes Rencontres de l'AUGC, ISABTP/UPPA*
- Quirant J., Kazi-Aoual M.N. and Motro R. (2003). Designing tensegrity systems: the case of a double layer grid. *Elsevier Science Lt*
- Jamin F., Quirant J., Averseng J. and Devic S. (2017). Assembly of foldable tensegrity modules. *Patent N° EP2017/061533*. patentscope.wipo.int/search/en/detail.jsf?docId=WO2017194775