



**HAL**  
open science

## Valorisation des mâchefers d'incinération de déchets en technique routière

Pascale Adam, Alain Dony, Yvon Vincot

► **To cite this version:**

Pascale Adam, Alain Dony, Yvon Vincot. Valorisation des mâchefers d'incinération de déchets en technique routière. Environnement, Ingénierie & Développement, 1996, N°4 - 4ème Trimestre 1996, pp.11-14. 10.4267/dechets-sciences-techniques.663 . hal-03183090

**HAL Id: hal-03183090**

**<https://hal.science/hal-03183090v1>**

Submitted on 26 Mar 2021

**HAL** is a multi-disciplinary open access archive for the deposit and dissemination of scientific research documents, whether they are published or not. The documents may come from teaching and research institutions in France or abroad, or from public or private research centers.

L'archive ouverte pluridisciplinaire **HAL**, est destinée au dépôt et à la diffusion de documents scientifiques de niveau recherche, publiés ou non, émanant des établissements d'enseignement et de recherche français ou étrangers, des laboratoires publics ou privés.



Distributed under a Creative Commons Attribution 4.0 International License

# VALORISATION DES MÂCHEFERS D'INCINÉRATION DE DÉCHETS EN TECHNIQUE ROUTIÈRE

## ÉVALUATION DE LEUR COMPORTEMENT EN CONDITION RÉELLE D'UTILISATION

Pascale Adam\*, Alain Dony\*\*, Yvon Vincot\*\*\*

\*Creed, \*\*Sarm, \*\*\*DDE Finistère

Dans le cadre du programme de recherche sur les mâchefers mené par le CREED, un chantier pilote a été réalisé à Briec (29) en octobre 1995. Il s'agit d'une chaussée de 1 800 m<sup>2</sup> dont la couche de fondation contient des mâchefers d'incinération d'ordures ménagères en remplacement d'une grave naturelle. Les caractéristiques géotechniques ont été suivies depuis la production jusqu'à la mise en œuvre des mâchefers. De qualité suffisante pour une chaussée à faible trafic, aucune précaution particulière n'est à prendre lors de la mise en œuvre. Les paramètres environnementaux, contrôlés depuis la phase chantier, sont suivis sur 18 mois. Les premiers résultats montrent que la constitution des eaux de percolation est proche, pour les paramètres minéraux et organiques, des concentrations maximales admissibles dans l'eau potable.

As part of the bottom ash research Program conducted by CREED, a pilot road section has been constructed at Briec in Brittany, in October, 1995. The road surface is about 1 800 m<sup>2</sup>, and bottom ash from municipal solid waste incineration has been substituted for natural gravel in the sub-base layer. The geotechnical characteristics of the bottom ash used were analyzed from their production until their utilization at the site. Since the bottom ash quality is amenable to use in low-traffic roads, no particular precautions are necessary during the road construction. The bottom ash environmental parameters are being checked regularly for 18 months after the road construction. The results so far show that the percolation samples have concentrations, for minerals and organics parameters, near the maximum acceptable concentrations for potable water.

Dans le cadre des plans départementaux d'élimination des déchets ménagers, la valorisation énergétique prend toute sa place. Cependant, l'incinération de ces déchets ne permet pas d'en réduire la totalité : ainsi, une tonne de déchets incinérés produit environ 250 kg de mâchefers, résidus solides recueillis en sortie de four. Les tonnages sont loin d'être négligeables et on obtient pour un département comme le Finistère une production annuelle de 100 000 tonnes de mâchefers. La valorisation de ces mâchefers en tra-

voux publics est possible, après un traitement sur une plateforme spécifique leur permettant d'acquérir les caractéristiques géotechniques et environnementales nécessaires. L'objectif de cette étude est de garantir les caractéristiques des mâchefers traités, en conditions réelles d'utilisation.

Le choix pour les mâchefers d'une solution de valorisation, plutôt que d'élimination, demande une collaboration étroite entre les producteurs, et les utilisateurs, ainsi qu'une implication des collectivités locales.

Ainsi, la réalisation du chantier pilote de Briec (29) a permis de sensibiliser l'opinion publique, et de rassurer les utilisateurs potentiels face à un matériau qu'ils jugent peu noble, et qu'ils perçoivent mal, suite à des utilisations inadaptées par le passé.

### LE TRAITEMENT DES MÂCHEFERS AVANT VALORISATION : UNE TECHNIQUE MAÎTRISÉE

Depuis 1992, un programme de recherche portant sur la valorisation des mâchefers en technique routière est mené par le Creed, avec ses partenaires<sup>1</sup>. Celui-ci a débuté par une phase de caractérisation des mâchefers, du point de vue de leur composition, de leur potentiel polluant et de leurs propriétés géotechniques, ceci afin d'acquérir un maximum de données permettant une meilleure connaissance de ce matériau<sup>2</sup>. La seconde phase du programme a permis la mise au point d'une technique de traitement conduisant à l'obtention de mâchefers appartenant à la catégorie V (valorisables d'après la réglementation française<sup>3</sup>) avec des caractéristiques géotechniques correspondant à une utilisation en technique routière<sup>4</sup>.

La troisième phase a débuté depuis 18 mois, et permettra de corréler les résultats obtenus à partir des trois axes suivants : le suivi d'une chaussée instrumentée, des essais en lysimètres, et une étude de spéciation.

### UN ESSAI EN GRANDEUR NATURE : LA CHAUSSÉE PILOTE DE BRIEC

#### Contexte et description générale du projet

La Bretagne n'est pas confrontée comme certaines régions

à un déficit en graves naturelles, elle dispose bien au contraire de ressources importantes. Dans ce contexte peu favorable à la valorisation des mâchefers, il est apparu donc important et novateur pour le Syndicat intercommunal pour l'incinération des déchets du pays de Quimper (Sidepaq) et l'Ademe de mettre en œuvre un chantier de démonstration pour laquelle des mâchefers ont été utilisés en substitution aux graves naturelles traditionnellement employées dans le corps de chaussée.

Cette chaussée, réalisée en octobre 1995, représente à son échelle une première. Elle représente une partie des voies de circulation de l'UIOM, en construction à Briec. La spécificité de ce chantier de démonstration réside dans la mise en place d'un suivi chimique et mécanique, qui permettra de connaître l'impact des mâchefers sur les eaux et sur le sous-sol durant 18 mois.

### Structure de la chaussée

La chaussée expérimentale couvre une surface de 1 800 m<sup>2</sup>. Elle correspond aux voies de contournement et de desserte de l'usine d'incinération. 15 à 20 poids lourds passent sur cette chaussée chaque jour, ce qui équivaut à un trafic de catégorie T5. La structure de la chaussée a donc été conçue conformément aux prescriptions de la profession<sup>5</sup>. Les caractéristiques géotechniques des mâchefers correspondent parfaitement à ce niveau de trafic.

Les différents matériaux des couches de la chaussée sont (figure 1) :

- en couche de fondation, 30 cm de mâchefers d'une granulométrie 0/31,5.

- en couche de base, une grave recomposée humidifiée (GRH). D'une épaisseur de 15 cm, elle a été confectionnée à partir de deux composants, de fractions granulométriques différentes. Ce type de grave répond aux spécifications des graves non traitées. L'utilisation de ce type de matériau est idéale lorsque la chaussée subit de fortes sollicitations.

- en couche de protection sur la GRH, des gravillons de cloutage. Ils ont été épanchés, puis imprégnés d'une émulsion de bitume. Cette protection provisoire empêchera la grave de s'arracher sous la circulation, avant que l'enrobé ne soit posé.

- en couche de roulement, un enrobé bitumineux de 10 cm a été déposé.

### Suivi environnemental

Le suivi environnemental a été planifié sur une durée de 18 mois. Celui-ci comprend des analyses de percolation, de ruissellement, de pluie, des analyses de mâchefers, ainsi que du sous-sol. Un tel suivi a nécessité des aménagements supplémentaires, par rapport à la réalisation d'une chaussée classique (figure 2).

Ainsi, le travail de mise en œuvre a été précédé par :

- une reprise du fond de forme afin de créer une pente transversale unique de 2,5 % minimum ;

- la création d'une tranchée permettant la mise en place d'un drain routier entouré d'un massif drainant ; cet ouvrage implanté à 1 m de la rive de chaussée permet de collecter les eaux de percolation transitant au travers de la chaussée ;
- la construction de regards collecteurs ; ils recueillent les eaux de percolation, et permettent les prélèvements pour analyses ; ces regards collecteurs sont munis d'un trop plein donnant dans le réseau des eaux pluviales.

La mise en place du corps de chaussée s'est accompagnée de la construction d'éléments de guidage et de collecte des eaux pluviales : bordures de trottoir, caniveaux, regards avaloir avec grille de série lourde, et collecteur de transit en PVC.

### Mise en œuvre

La réalisation de la chaussée de Briec a duré trois semaines (du 9 au 31 octobre 1995). Elle a été suivie à l'aide d'un plan assurance qualité. Après reprise du fond de forme, une tranchée a été creusée tout au long de la chaussée, à 1 mètre du bord externe. Une grave drainante a été placée à

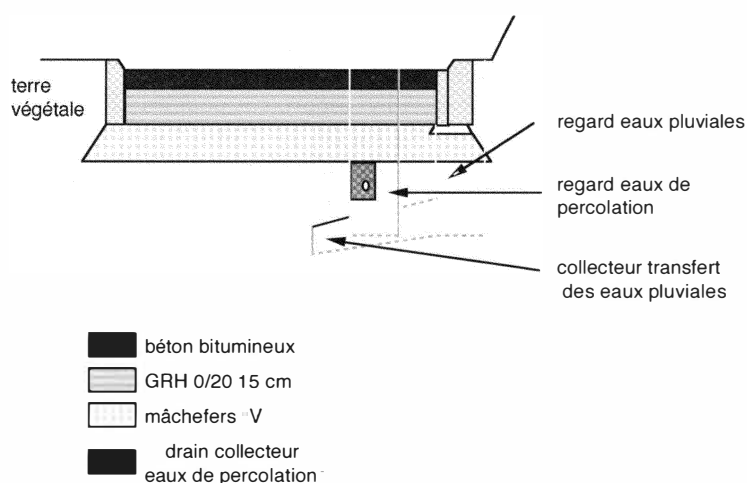


Figure 1 : Structure de la chaussée pilote (échelle non respectée)

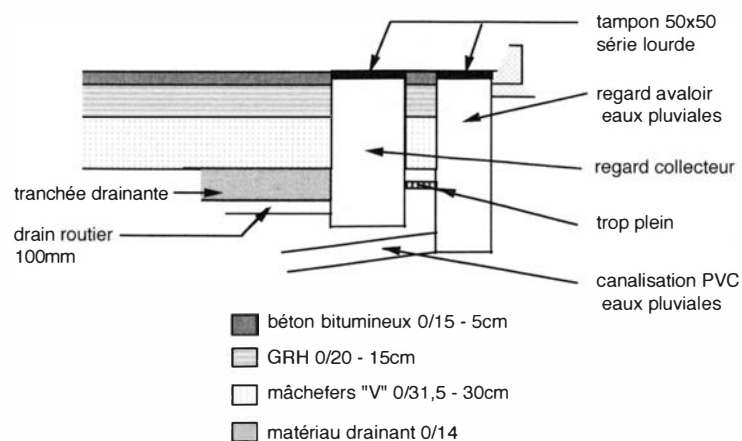


Figure 2 : Dispositif permettant le suivi environnemental

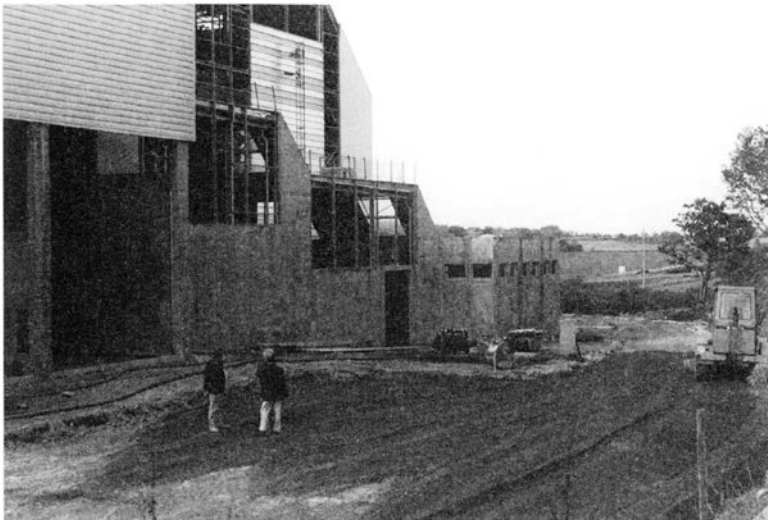


Figure 3 : Les mâchefers en cours de réglage sur la chaussée de Bric

Tableau 1 : Résultats des essais de lixiviation réalisés sur la plate-forme de maturation, et lors de la livraison à Bric (NF X 31-210)

Paramètres	Valeurs de la circulaire du 9 mai 94 Catégorie V	Suivi mensuel du lot sur plate-forme					Contrôle Bric avant utilisation
		mai 95	juin 95	juin 95	juillet 95	août 95	
Perte au feu %	< 5	1,3	2,3	1,7	2,0	2,7	3,2
Fraction soluble %	< 5	1,9	2,9	2,8	1,6	1,4	1,4
Arsenic mg/kg MS	< 2	0,03	0,03	0,03	0,03	0,03	0,32
Cadmium mg/kg MS	< 1	0,03	0,03	0,03	0,03	0,03	0,16
Chrome VI mg/kg MS	< 1,5	0,29	0,15	0,17	0,40	0,38	< 0,02
Mercuré mg/kg MS	< 0,2	0,03	0,03	0,03	0,03	0,03	0,16
Plomb mg/kg MS	< 10	2,60	1,20	3,80	0,03	0,10	0,16
COT mg/kg MS	< 1500	420	570	740	400	300	261
Sulfates mg/kg MS	< 10000	2650	2550	850	2850	2140	5140

l'intérieur. Puis, durant les 5 jours de leur livraison, les mâchefers ont été mis en œuvre, c'est-à-dire réglés puis compactés, à même le sol naturel. Une fois cette couche de fondation installée, la couche de base formée de graves recomposées humidifiées (GRH) a été mise en œuvre. En protection temporaire, des gravillons ont été épandus, puis recouverts d'une émulsion de bitume. L'enrobé a été posé 5 mois après l'exécution de la chaussée.

## CARACTÉRISATION DES MÂCHEFERS

### Origine

Les mâchefers mis en œuvre à Bric proviennent d'une usine d'incinération de la région parisienne, la Saren. De catégorie V, ils sont issus de la production du mois de mai 1995, et ont subi un déferrailage à leur sortie d'usine. Ils ont ensuite été acheminés jusqu'à la plate-forme de traitement de Triel-sur-Seine (78).

### Étapes du traitement

Une fois livrés, les mâchefers sont criblés une première fois à 200 mm, puis à 40 mm ; le produit final a donc une granulométrie régulière de 0/31,5 mm. Les ferrailles de faible dimen-

sion ont été écartées grâce à un second déferrailage, par over-band. Celui-ci est nécessaire pour assurer des teneurs en éléments ferreux inférieures à 2 %. Ces mâchefers ont ensuite été maturés pour acquérir ainsi des qualités géotechniques nécessaires à leur valorisation en technique routière.

### Caractéristiques environnementales :

Les mâchefers traités à Triel ont fait l'objet de campagnes de lixiviation mensuelles, permettant de suivre l'évolution de leurs caractéristiques chimiques. Les prélèvements ont été effectués en mai, juin, juillet et août 1995. Le test de référence est le test de lixiviation NF X 31-210<sup>6</sup>.

Les résultats sont détaillés au tableau 1. Bien que dès leur arrivée sur la plate-forme de traitement, les mâchefers appartiennent à la catégorie V, une maturation s'avère nécessaire, pour que leurs caractéristiques géotechniques soient conformes aux spécifications du BTP. Afin de contrôler la conformité des lots livrés, un essai de lixiviation est réalisé sur un échantillon de mâchefers prélevé sur le site ; un prélèvement est effectué sur chaque camion de livraison, et le mélange de ces prélèvements, réduit à un échantillon, est envoyé au laboratoire d'analyses.

## PREMIERS RÉSULTATS

### Résultats géotechniques

Les mâchefers d'incinération d'ordures ménagères appartiennent à la classe F6, incluse dans la famille des sous-produits industriels. L'identification des mâchefers doit être complétée par la mesure des paramètres retenus pour la classification des sols<sup>7,8</sup>. Un cahier des charges des paramètres géotechniques a ainsi été établi, pour évaluer rapidement les potentialités d'utilisation d'un mâchefer donné. Le tableau 2 reprend les résultats obtenus pour les mâchefers mis en œuvre à Bric.

Tableau 2 : Caractéristiques géotechniques des mâchefers utilisés à Bric

Paramètres	Cahier des charges	Mâchefers Bric
Teneur eau (W)	$W_n < W_{op}$	$W_n = 14\%$ $W_{op} = 18,3\%$
n : naturelle op : optimum Proctor		
Granulométrie maximale (D max)	< 30-50 mm	31,5 mm
Tamisé à 80 µm	< 12 %	5,8 %
Tamisé à 2 mm	< 70 %	40,2 %
Valeur au bleu d'un sol (VBS)	< 0,1	0,02
Los Angeles (LA)	< 50	44
Micro Deval Eau (MDE)	< 45	31
Indice portant immédiat (IPI)	> 20	55

Selon la circulaire Mâchefers du 9 mai 1994, les utilisations possibles en technique routière des mâchefers V sont<sup>3</sup> :

- en structure routière ou de parking (couche de forme, couche de fondation ou couche de base) à l'exception des chaussées réservoir ou poreuses,
- en remblai compacté d'une hauteur maximale de 3 mètres, sans aucun dispositif d'infiltration, et à condition qu'il y ait en surface une structure routière ou de parking, un bâtiment ou de recouvrement végétal sur un substrat d'au moins 0,5 mètre.

Les caractéristiques mécaniques mesurées sur les mâchefers, c'est-à-dire la résistance à l'attrition et à l'abrasion (LA et MDE) correspondent pleinement à un trafic faible. Les mâchefers présentent en outre une bonne portance (IPI), car les conditions de teneurs en eau sont remplies ( $W_n < W_{op}$ ). Les résultats au tamis à 80 µm, à 2 mm, et la VBS montrent que les mâchefers sont peu sensibles à l'eau. Finalement, ces mâchefers peuvent être assimilés à un sol de classe D2I, c'est-à-dire un « sol insensible à l'eau, sans cohésion, mais qui après compactage, est d'autant moins érodable et apte à supporter le trafic qu'il est bien gradué »<sup>5</sup>.

### Résultats environnementaux

Les eaux de percolation ont été recueillies dès la mise en œuvre, puis régulièrement une fois par mois avant la pose de l'enrobé bitumineux. Nous présentons la qualité de cette eau après trois mois, dans le tableau 3. Les données ont été comparées à des seuils réglementaires : le seuil de potabilité (EP : Eau Potable), et faute de valeurs en chrome VI, DCO et fluorures, le seuil de rejet de plate-forme de traitement de mâchefers (PF)<sup>2,9</sup>.

On notera la quasi absence des métaux tels que le cadmium, le chrome VI, le cuivre, le mercure et le plomb, dont les concentrations sont situées sous les concentrations maximales admissibles (CMA) pour l'eau potable. Tous les

paramètres sont situés au moins sous les seuils de rejet d'une plate-forme de maturation de mâchefers, et très souvent sous les CMA de l'eau potable. Seul le pH reste un peu élevé.

A la fin de cette expérimentation, en mars-avril 1997, un carottage de la chaussée sera effectué, pour analyser un échantillon de mâchefers et du sol situé en dessous.

### CONCLUSION

Le pré-traitement et la maturation sont des étapes indispensables avant une utilisation en technique routière. Ainsi, sur le chantier pilote de Briec, les mâchefers se sont révélés aussi faciles à manipuler qu'une grave naturelle. Après le traitement qu'ils ont subi sur la plate-forme, ils sont de granulométrie régulière, ce qui est un gage de qualité en terme de technique routière. Cette régularité s'est retrouvée tout au long de l'approvisionnement. Compte tenu de leur résistance aux chocs et à l'usure (essais LA et MDE), les mâchefers sont des matériaux tout à fait adaptés aux chaussées à faible trafic.

D'un point de vue environnemental, les mâchefers n'ont pas un impact significatif sur le milieu naturel : en effet, les concentrations en éléments minéraux et organiques mesurées dans les eaux de percolation de la chaussée de Briec se situent sous les CMA de l'eau potable.

#### \* Pascale Adam

Creed - 291, avenue Dreyfous Ducas - Zone Portuaire de Limay - 78520 Limay

#### \*\* Alain Dony

Sarm - Parc des Fontaines - 169, avenue Georges Clémenceau - 92735 Nanterre cedex

#### \*\*\* Yvon Vincot

DDE Finistère - Kervin Izella - 29000 Quimper

#### Note :

La réussite de ce projet a été possible grâce à la DDE de Quimper, maître d'œuvre de cette chaussée expérimentale, au Sidepaq, maître d'ouvrage, aux conseils régional et général du Finistère, au Creed, ainsi qu'à ses partenaires : CGC/Utec, Sarm/CGEA/Grandjouan Onyx, Viafrance et Cochery Bourdin Chaussée/Rol Lister.

### Bibliographie

1. - Coughanowr C., Paris I., Le Guidec C., Morin R., novembre 17-20, 1996, *Bottom ash utilization : What is the real environmental impact ?*, the twelfth International Conference on Solid Waste Technology and Management, Philadelphia, USA.
2. - Paris I., Valentis G., Ferrandi L., Wicker K., 1993, *Protocole d'échantillonnage sur flux de mâchefers frais d'incinération d'ordures ménagères*, TSM Techniques Sciences et Méthodes 7-8.
3. - Ministère de l'environnement, 9 mai 1994, *Circulaire sur l'élimination des mâchefers d'incinération des résidus urbains*, DPPR/SEI/BPSIED/FC/FC n°94-IV-1.
4. - Laizne J.P., Sinquin R., Wicker K., Paris I., 1995, *Plate-forme expérimentale de mâchefers : une approche industrielle*, 21p.
5. - SETRA, LCPC, 1981, *Chaussées neuves à faible trafic : manuel de conception*, 43p.
6. - SETRA, LCPC, 1992, *Réalisation des remblais et couches de forme*, Fascicule I : Principes généraux - Fascicule II : Annexes techniques, 98p, 101p.
7. - Afnor, 1992, norme X 31-210, relative aux essais de lixiviation des déchets solides, 13p.
8. - Afnor, 1990, norme granulats NF P 18-101, Vocabulaire, définitions, classifications.
9. - Directive CEE, 1980, *Eaux destinées à la consommation humaine, normes et recommandations*.

Tableau 3 : Résultats des percolats de Briec à TO + 3 mois		
Paramètres	Résultats à T0 + 3 mois	Comparaison seuils
pH	10,5	6,5 < EP < 9
Chlorures mg/l	200	= EP
Sulfates mg/l	90	< EP : 250
Nitrates mg/l	1	< EP : 50
NTK mg/l	4,5	> EP : 1
Cuivre mg/l	0,5	< EP : 3
Indice phénol mg/l	< 0,0001	< EP : 0,0005
Cadmium mg/l	< 0,005	= EP : 0,005
Chrome VI mg/l	< 0,01	< PF : 0,05
Mercure mg/l	< 0,0005	< EP : 0,001
Plomb mg/l	0,01	< EP : 0,05
Arsenic mg/l	0,015	< EP : 0,05
Cyanures mg/l	< 0,01	< EP : 0,05
Fluorures mg/l	0,7	< PF : 15
DCO mg/l	40	< PF : 125
Hydrocarbures mg/l	0,02	> EP : 0,01