



**HAL**  
open science

## Les techniques de traitement physique des matières premières minérales appliquées aux déchets

Henri Védrine, François Clin, Jean-Jacques Guiroy

► **To cite this version:**

Henri Védrine, François Clin, Jean-Jacques Guiroy. Les techniques de traitement physique des matières premières minérales appliquées aux déchets : La séparation inox austénitique – graphite de déchets de l'industrie nucléaire. Environnement, Ingénierie & Développement, 1997, N°7 - 3ème Trimestre 1997, pp.25-27. 10.4267/dechets-sciences-techniques.791 . hal-03182733

**HAL Id: hal-03182733**

**<https://hal.science/hal-03182733>**

Submitted on 26 Mar 2021

**HAL** is a multi-disciplinary open access archive for the deposit and dissemination of scientific research documents, whether they are published or not. The documents may come from teaching and research institutions in France or abroad, or from public or private research centers.

L'archive ouverte pluridisciplinaire **HAL**, est destinée au dépôt et à la diffusion de documents scientifiques de niveau recherche, publiés ou non, émanant des établissements d'enseignement et de recherche français ou étrangers, des laboratoires publics ou privés.



Distributed under a Creative Commons Attribution 4.0 International License

# LES TECHNIQUES DE TRAITEMENT PHYSIQUE DES MATIÈRES PREMIÈRES MINÉRALES APPLIQUÉES AUX DÉCHETS LA SÉPARATION INOX AUSTENITIQUE - GRAPHITE DE DÉCHETS DE L'INDUSTRIE NUCLÉAIRE

Henri Védrine\*, François Clin\*, Jean-Jacques Guiroy\*\*

\* BRGM, \*\* Framatome

**Le groupe BRGM met au service du traitement des déchets et de l'environnement ses savoir-faire hérités du traitement des matières premières minérales.**

**Un cas concret est présenté : la mise en œuvre, avec la société Framatome d'un procédé de broyage et de séparation magnétique de déchets inox - graphite de l'industrie nucléaire qui, après une phase pilote de mise au point, est utilisé à l'échelle industrielle en milieu hostile.**

**Cet exemple montre l'intérêt de l'utilisation de techniques de préparations mécaniques et de tris magnétiques pour séparer des constituants de déchets.**

**The BRGM group applies its know-how, inherited from mineral processing, to waste treatment and environment.**

**As an application in association with Framatome the build up of a grinding and magnetic separation process for a stainless/graphite waste from nuclear industry is presented. After a set-up at pilot scale this process is used at industrial scale on a contaminated medium.**

**This example shows the interest of using mechanical preparation and magnetic sorting techniques to separate wastes components.**

## INTRODUCTION

Les techniques de préparation mécanique et de tri physique constituent une première étape de traitement des matières premières minérales en vue de séparer une gangue stérile et de concentrer des constituants porteurs des éléments valorisables.

Dans le domaine du traitement des déchets, on est bien souvent placé dans un schéma analogue de séparation des constituants. Il convient en effet pour réduire un flux de déchets de pouvoir isoler les constituants contaminants des autres constituants qui ne présentent pas de caractère polluant pour l'environnement ou de séparer différents types de déchets soumis à des contraintes ou des réglementations différentes, ou nécessitant des traitements de conditionnements différents. Le recours aux techniques de tri physique permet de simplifier le traitement aval des pol-

luants une fois concentrés ou d'optimiser techniquement et économiquement les traitements appliqués aux différents types de déchets.

Parmi les techniques physiques, issues du monde du traitement des minerais, utilisables dans le traitement des déchets, il faut distinguer :

– les techniques de préparation mécanique de comminution et broyage qui vont permettre de rendre mécaniquement indépendants les constituants d'un déchet en les libérant les uns des autres du fait de leur broyabilité différentielle,

– les techniques séparatives au sens strict qui mettent en œuvre les propriétés physiques ou physico-chimiques des constituants qu'elles soient granulométriques, densimétriques, magnétiques, radiologiques, électriques, de forme...

Le groupe BRGM met au service du traitement des déchets son expérience et ses moyens d'expérimentation développés pour le traitement des minerais. C'est à ce titre que la société Framatome a choisi le BRGM comme partenaire pour développer un procédé de tri de déchets inox - graphite de l'industrie nucléaire.

## POSITION DU PROBLÈME : CARACTÉRISTIQUES DU DÉCHET ET OBJECTIFS DE TRAITEMENT

Les réacteurs nucléaires graphite - gaz construits en France et en Espagne dans les années 1950-1960 ont généré des déchets de graphite qui ont été stockés dans des silos sur site et qui doivent aujourd'hui être conditionnés de manière sûre.

Ces chemises en graphite, qui constituaient le support du combustible nucléaire sont composées d'un cylindre en graphite (diamètre extérieur : 137 mm - diamètre intérieur : 112 mm - hauteur : 603 mm), d'une selle également en graphite (43 mm de diamètre et d'épaisseur) supportée par des fils d'aciers inoxydables austénitiques.

Les quantités respectives de graphite et d'acier inox par chemise sont de 5,4 kg et 8,87 g. 1 000 tonnes de chemises graphite contaminées sont à traiter en Espagne et 2 900 tonnes en France.

La recherche d'une technique de tri physique inox - graphite est motivée par :

- la différence de radioactivité entre l'inox et le graphite (95 % de la radioactivité est concentré sur l'inox) induisant des filières de traitement, de conditionnement et de stockage ou entreposage différentes,
- la différence importante relative de masse des constituants inox - graphite (les fils d'inox ne représentent que 0,2 % de la masse totale d'une chemise graphite).

### LES CRITÈRES DE SÉLECTION D'UN PROCÉDÉ DE TRI PHYSIQUE

Les critères de choix d'un procédé définis par Framatome sont :

- l'efficacité de la séparation inox - graphite en limitant les pertes de graphite dans l'inox et en assurant l'absence d'inox résiduel dans le graphite séparé,
- la simplicité du procédé du point de vue du nombre d'opérations unitaires mises en œuvre, du risque de pannes et par conséquent, d'interventions en milieu contaminé,
- la limitation de l'encombrement des équipements qui nécessitent d'être placés en enceinte protégée et confinée pendant leur fonctionnement et qui devront être décontaminés après traitement,
- la production minimale de poussières de graphite qui doit être captée par un système de ventilation, filtrée et réintégré au flux principal de graphite.

### LA SÉLECTION DE TECHNOLOGIES ADAPTÉES

Compte-tenu du mode de présentation physique de la matière, deux étapes ont été considérées dans la mise au point du procédé :

- le broyage des chemises graphite afin d'assurer la libération des fils inox,
- la séparation inox graphite dans un second temps.

Pour la première étape, différentes technologies de broyage ont été testées seules ou couplées :

- concasseur à mâchoires,
- broyeur à marteaux,
- broyeur à impact,
- broyeur à cylindre,
- déchiqueteurs de différents types.

Seul un type de broyeur déchiqueteur a permis, tout en limitant la production de fines, d'assurer en une seule étape de broyage, une bonne libération inox - graphite, un déchiquetage des fils d'acier.

Pour la seconde étape, les techniques de séparation suivante ont été étudiées :

- détection métallique associée à un système d'éjection mécanique,
- séparation magnétique haute intensité utilisant les technologies d'aimants permanents,
- la séparation granulométrique par tamis vibrant et en trommel.

La première de ces techniques de séparation s'est avérée inadaptée compte tenu de l'impossibilité d'obtenir un contraste de détection suffisant entre graphite et inox.

L'efficacité des autres techniques est dépendante des caractéristiques des fils inox en sortie de broyage :

- la séparation magnétique haute intensité est très efficace pour des fils inox de dimension inférieure à 40 mm,
- le tamisage pose problème pour récupérer les fils au sein des tamis,
- la séparation en trommel est seulement efficace pour les fils inox longs.

### LE SCHÉMA DE TRAITEMENT RETENU

A l'issue de la sélection de technologies adaptées aux objectifs définis par Framatome, le BRGM a réalisé au sein de sa station pilote le montage d'un circuit de traitement en continu en utilisant des chemises graphite non contaminées.

Le dispositif de traitement mis au point et représenté par le schéma ci-après est constitué d'un convoyeur à bande (1) qui déverse les chemises graphite extraites d'un silo de stockage dans la trémie d'alimentation (2) du broyeur déchiqueteur à couteaux (3) muni d'une grille pour contrôler la granulométrie de sortie. Le produit broyé se déverse dans une trémie intermédiaire (4) qui sert à alimenter en monocouche une séparatrice magnétique à aimants permanents (5) qui assure la séparation inox - graphite.

Les fils inox tombent dans un cône de décharge (6) et sont récupérés dans un container.

Le graphite tombe sur une bande transporteuse (7) qui évacue le produit jusqu'à un cône d'éjection (8) qui se déverse dans un container.

Afin d'assurer les contraintes qualité imposées (absence d'inox dans le graphite après séparation), il a été décidé

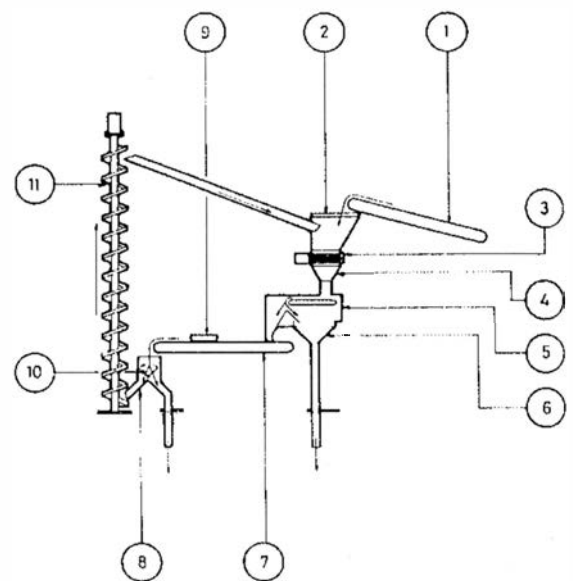


Schéma du procédé de séparation inox-graphite retenu industriellement

avec les industriels de placer un scintillateur (9) au-dessus de la bande transporteuse. Ce dispositif émet un signal, en cas de présence d'inox, qui actionne un dispositif (10) de déviation de flux permettant de recycler le produit indésirable en tête du broyeur par l'intermédiaire d'un alimentateur vibrant (11).

La campagne pilote réalisée par le BRGM sur des matériaux non contaminés a permis de conforter le choix du procédé en validant en continu l'efficacité des opérations unitaires mises en œuvre.

### MISE EN ŒUVRE DU PROCÉDÉ SUR SITE INDUSTRIEL PAR FRAMATOME

Sur la base de ce procédé mis au point avec le BRGM, un consortium piloté par Framatome a obtenu une commande de la société Hifrensa, pour assainir les silos de déchets graphite de la centrale nucléaire de Vandelos I, en vue de son démantèlement.

L'opération qui a nécessité la construction d'un bâtiment en bout des anciens silos, est actuellement en cours. Elle permettra le traitement des 1 000 tonnes de chemises graphite contaminées par une solution de tri physique qui cumule les avantages suivants :

- simplicité du fait du nombre limité de matériels,
- efficacité en assurant la production de graphite exempt de d'inox,
- compacité permettant des économies sur l'environnement du traitement.

### CONCLUSION

Cet exemple d'application illustre bien l'intérêt, dans la gestion des déchets hétérogènes, de l'utilisation des techniques de tri pour séparer des constituants qui présentent des différences de propriétés physiques.

Cette première étape de traitement lorsqu'elle peut être mise en œuvre, permet, en effet, une sélection des différents flux à traiter en fonction de contraintes ou d'objectifs de traitement spécifiques, et induit, de ce fait, un coût global de traitement plus faible, lié à une capacité de l'installation plus faible, mais également une plus grande efficacité et une optimisation des traitements en aval.

\* **Henri Védrine, François Clin,**  
BRGM - Avenue de Concy - BP 6009 - 45060 Orléans cedex 2

\*\* **Jean-Jacques Guiroy**  
Framatome - Tour Fiat - Cedex 16 - 92084 Paris-la-Défense

### Bibliographie

F. Clin, S. Gougis, F. Proust, G. Gillet, Y. Desbrosses, *Évaluation et adaptation des nouvelles technologies à base de magnétisme à champ élevé pour la récupération de déchets métalliques spéciaux*. Rapport final Contrat CEE: Mair-0006-C. Programme « Matériaux - Recyclage des métaux non ferreux ».

R. Thouvenot, J.J. Guiroy, *Processing of contaminated graphite sleeves*. Conférence internationale Safewaste 93 sur le devenir des déchets nucléaires.

**NOUVEAU**  
**168 F TTC**  
**Franco**



La présentation, dans un même ouvrage des **nomenclatures installations classées** (incluant les mises à jour successives), **et les nomenclatures eau et déchets dangereux** sous une forme didactique et pratique sera d'un grand secours pour les milliers d'utilisateurs, prescripteurs, industriels de toutes tailles, collectivités, organismes consulaires, administrations, etc., face à la difficulté de saisir et d'utiliser efficacement, sans oubli et sans erreur toutes les subtilités et exigences réglementaires imposées pour la protection de l'environnement.

**Succédant à la première version du Bréviaire de l'installation classée (B.I.C.), voici le**

# Guide des nomenclatures

Format 150\*240 - 112 pages - 168 F TTC franco de port (159,24 F HT - TVA 5,5 % : 8,76 F)

- **Installations classées** : tableau de conversion nouvelles/anciennes rubriques et nomenclature des ICPE
- **Eau** : nomenclature avec classement numérique des rubriques et classement alphabétique
- **Déchets dangereux** : nomenclature avec classement numérique des rubriques

**Editeur : Société Alpine de Publications**  
**7, chemin de Gordes - 38100 Grenoble**  
**Tél. : 04 76 43 28 64 - Fax : 04 76 56 94 09**