



HAL
open science

Élimination du phosphore, de l'ammonium et des nitrates par alternance de phases dans des réacteurs biologiques

Dunia Bouaoun, Jawad Aoun

► **To cite this version:**

Dunia Bouaoun, Jawad Aoun. Élimination du phosphore, de l'ammonium et des nitrates par alternance de phases dans des réacteurs biologiques. *Environnement, Ingénierie & Développement*, 2004, N°35 - 3ème Trimestre 2004, pp.28-32. 10.4267/dechets-sciences-techniques.2117 . hal-03177093

HAL Id: hal-03177093

<https://hal.science/hal-03177093>

Submitted on 22 Mar 2021

HAL is a multi-disciplinary open access archive for the deposit and dissemination of scientific research documents, whether they are published or not. The documents may come from teaching and research institutions in France or abroad, or from public or private research centers.

L'archive ouverte pluridisciplinaire **HAL**, est destinée au dépôt et à la diffusion de documents scientifiques de niveau recherche, publiés ou non, émanant des établissements d'enseignement et de recherche français ou étrangers, des laboratoires publics ou privés.



Distributed under a Creative Commons Attribution 4.0 International License

ÉLIMINATION DU PHOSPHORE, DE L'AMMONIUM ET DES NITRATES PAR ALTERNANCE DE PHASES DANS DES RÉACTEURS BIOLOGIQUES.

Dunia Bouaoun, Jawad Aoun,
Université libanaise, Faculté des Sciences II,

Cet article concerne l'élimination des orthophosphates, de l'ammonium et des nitrates des eaux usées. À partir des boues activées, prélevées du bassin biologique d'une station d'épuration classique, des cultures en batch puis en continu ont été menées. Une solution nutritive préparée et enrichie en substrats (PO_4^{3-} et NH_4^+) a été injectée dans les cuves contenant les boues. Le volume du réacteur biologique a été optimisé par la réduction du temps de dénitrification au bénéfice du temps de nitrification. L'alternance des phases, aérobie et anaérobie dans une zone de pH basique (proche de 9) a été respectée. Après acclimatation des microorganismes et leur multiplication au cours de cette étape, les cultures ont été conduites avec injection en continu du milieu nutritif préparé.

Les résultats ont montré : une transformation totale de l'ammonium, un rendement d'élimination des orthophosphates de 99 % ; les vitesses de déphosphatation ont atteint $83,40 \text{ mg P} \cdot \text{g}^{-1} \text{MVS} \cdot \text{j}^{-1}$, les vitesses de dénitrification ont atteint $379 \text{ mg N-NO}_3 \cdot \text{g}^{-1} \text{MVS} \cdot \text{j}^{-1}$.

L'intérêt de cette étude est de satisfaire les rejets en orthophosphates, ammonium et nitrates avec des bassins d'aération de volume réduit.

Mots clés : eaux usées, traitement biologique, orthophosphates, ammonium, nitrates, réacteur biologique.

This article concern the elimination of orthophosphates, ammonia and nitrates in waste water.

A sample of activated sludge has been taken from biological reactor of a classical plant of waste water treatment to sow two tanks of our installation.

A nutritious solution enriched in substrates (PO_4^{3-} et NH_4^+) has been prepared to be introduced in the tanks. The volume of the biological reactor has been optimised by reducing the de-nitrification time in favour of the nitrification time. The alternation of phasis aerated and non-aerated into a pH zone essentially basic (near by 9) had been respected. After acclimatization of the microorganisms and their multiplication during this stage, the cultures had been injected continuously by the prepared solution.

The results has showed : a totally transformation of ammonia, an elimination of 99% of orthophosphates ; the speed of dephosphatation has risen $83,40 \text{ mgP}$.

$\text{g}^{-1} \text{MVS} \cdot \text{d}^{-1}$, the speed of de-nitrification has risen $379 \text{ mg N-NO}_3 \cdot \text{g}^{-1} \text{MVS} \cdot \text{d}^{-1}$.

The interest of this study is to deal with the orthophosphates, ammonia and nitrates discharges in a small-sized tanks.

Key words : waste water, biological treatment, orthophosphates, ammonia, nitrates, biological reactor.

INTRODUCTION

Le phosphore et l'azote sont des éléments constitutifs essentiels de la matière organique. Ils se caractérisent par la grande solubilité dans l'eau des composés minéraux auxquels ils donnent lieu au cours de l'épuration classique et qui de ce fait se retrouvent dans l'effluent épuré. Les stations d'épuration des eaux usées négligent souvent la déphosphatation. Les eaux traitées et rejetées dans les milieux naturels sont riches en phosphore et souvent en nitrates. L'objectif de cette étude était de mettre en place un système de traitement des trois éléments polluants : phosphore, ammonium et nitrates.

L'eutrophisation des eaux de surface peut être traitée en agissant surtout sur le phosphore souvent considéré comme facteur limitant.

Le phosphore n'est pas un élément énergétique en ce sens que les composés phosphorés contenus dans l'effluent ne donnent pas lieu de la part de la boue activée à une dégradation qui lui fournisse de l'énergie. Il peut donc être considéré comme un paramètre caractérisant en quelque sorte l'élaboration de matériau cellulaire.

Les principales sources d'azote et de phosphore sont : les effluents domestiques, certains rejets industriels et l'agriculture.

Le phosphore se trouve dans les eaux usées sous différentes formes :

- phosphore insoluble contenu dans les membranes cellulaires (végétales ou animales) ;
- orthophosphates organiques dissociés ;
- phosphates inorganiques condensés.
- polyphosphates (détergents...).

La moitié du phosphore serait à l'état d'orthophos-

phates et de phosphates organiques hydrosolubles en orthophosphates.

L'azote présent dans les eaux usées urbaines est essentiellement sous forme organique et ammoniacal. Le principe d'élimination de l'azote par voie biologique est basée sur son oxydation qui comprend trois phases :

- ammonification qui correspond à la transformation de l'azote organique en azote ammoniacal,
- nitrification ou oxydation de l'azote ammoniacal en nitrites qui à leur tour sont oxydés en nitrates,
- dénitrification au cours de laquelle les nitrates sont réduits en azote moléculaire N₂.

PROCÉDÉS BIOLOGIQUES DE TRAITEMENT DES EAUX USÉES

Ces procédés consistent à intensifier un phénomène naturel connu sous le nom d'auto-épuration en apportant aux microorganismes des conditions d'activité optimale.

Les eaux usées sont très riches en microorganismes ; *Acinetobacter*, *Alcaligenes*, *Flavobacterium* et *Pseudomonas* y prédominent [Liao & Dawson 1975 ; Uba, 1995].

Les biomasses hétérotrophes chargées d'assurer la dépollution vis-à-vis des matières organiques ont des besoins en phosphore pour assurer leur métabolisme et leur croissance qui sont relativement limités. Dans la majorité des cas, les concentrations en orthophosphates directement assimilables présents dans l'effluent à traiter excèdent nettement ces besoins. La déphosphatation consiste à provoquer la déviation du métabolisme bactérien dans des voies anormales (anaérobiose par exemple) pour faire fixer à la biomasse plus de phosphore qu'elle n'en a besoin [Roques, 1990].

Les microorganismes jouent le rôle de "pompe à phosphore" lequel est stocké durablement (en cas de métabolisme normal) ou momentanément (en cas de métabolisme dévié) dans les cellules bactériennes. L'extraction du phosphore ainsi stocké se fait donc par la purge des boues en excès. La quantité de phosphore éliminée de l'eau équivaut à la somme du phosphore éliminé par les boues en excès et l'enrichissement de la biomasse en phosphore.

Fuhs et Chen [1975] ont identifié *Acinetobacter* (aérobies strictes) comme le genre bactérien principalement responsable du traitement du phosphore.

La nitrification des eaux usées consiste en une oxydation de l'azote ammoniacal en nitrites qui à leur tour s'oxydent pour se transformer en nitrates. Les bactéries autotrophes aérobie strictes sont responsables de ces transformations biologiques. Elles sont sensibles aux variations de température et de pH et à faible vitesse de reproduction. Les microorganismes responsables de l'oxydation de l'ammonium en nitrites sont surtout du genre *Nitrosomonas*. Les *Nitrobacter* sont les principales bactéries responsables de l'oxydation des nitrites en nitrates.

La dénitrification des eaux usées est assurée par les bactéries hétérotrophes anaérobies appartenant au genre *Chromobacterium*, *Pseudomonas*, *Bacillus*. Ces bactéries utilisent l'oxygène des nitrates, en milieu acétate elles réalisent une réduction dissimilative suivant la réaction (Degrémont) :



L'oxygène dissous ou l'oxygène libre inhibe la dénitrification. Des valeurs d'O₂ dissous supérieures à 0,3mg.L⁻¹ affectent les rendements de dénitrification [Plisson et Cantet, 1999].

MATÉRIEL ET MÉTHODES

À partir des boues activées prélevées du bassin biologique d'une station d'épuration classique, deux cultures ont été menées en parallèles dans deux cuves de 10 litres afin de favoriser la multiplication des microorganismes dans des conditions physico-chimiques optimales. Le tableau 1 décrit le mode de fonctionnement

Tableau 1 : Mode de fonctionnement des 2 cuves menées en parallèle pour les cultures en batch.

Cuve	1 et 2
Boues activées (L)	10
O ₂ dissous (mg.L ⁻¹)	variable
Durée de l'aération	30 min suivies de 3 h d'anoxie
Durée de la culture	50 jours
Substrat	carbone organique NH ₄ ⁺
Réactions	déphosphatation nitrification dénitrification

Tableau 2 : Composition du milieu nutritif.

Solution A g.L ⁻¹	Solution B g.L ⁻¹	Solution nutritive g.L ⁻¹
MgSO ₄ 2,5	Cd(NO ₃) ₂ 0,075	(NH ₄) ₂ SO ₄ 0,19
NaCl 2,5	CuSO ₄ 0,050	CH ₃ COONa 10
FeCl ₃ 0,11		KH ₂ PO ₄ 0,19
MnSO ₄ 0,5		

Le milieu a été préparé comme suit :

- 50 ml de la solution A
 - 1 ml de la solution B
 - 33 ml d'une solution NaOH 0,1N.
- Solution nutritive : Q.S.P. 1 litre.

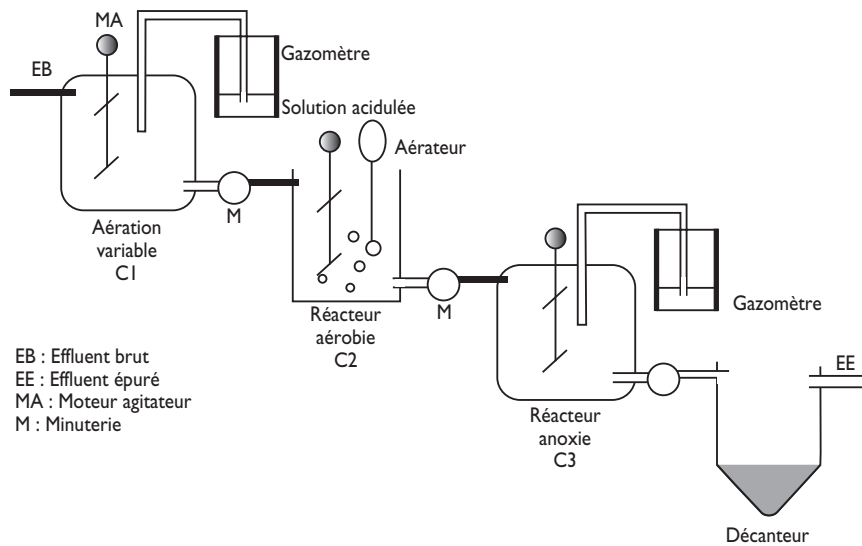


Figure 1 : Schéma de l'installation

des cultures en batch. L'ensemencement s'est fait grâce à 10 litres de boues activées. Un milieu nutritif enrichi en phosphore et en ammonium a été ensuite utilisé pour la suite des expérimentations (tableau 2), l'acétate de sodium étant utilisé comme source de carbone. Après 50 jours de suivi analytique des cultures en batch, les solutions des deux cuves ont été conservées pour démarrage des cultures en continu. Une troisième cuve (C3) et un décanteur ont été ajoutés à l'installation. La figure 1 décrit le détail de l'installation qui a été alimentée en continu avec le milieu nutritif préparé. Le débit d'alimentation en milieu nutritif était de 1,5 L.j⁻¹. Les gaz dégagés ont été piégés dans une solution acidulée d'un gazomètre. Le mode de fonctionnement des trois cuves de l'installation est illustré dans le tableau 3. Les perfor-

Tableau 3 : Mode de fonctionnement des 3 cuves de l'installation pour les cultures en continu.

Cuve	1	2	3
Volume	10 L	10 L	10 L
O ₂ dissous	Variable	> 1,5 L	nul
Durée de l'aération	30 min. suivie de 3 heures anoxie	permanente	sans
Substrats	carbone (PO ₄) ³⁻	NH ₄ ⁺	NO ₃ ⁻
Réaction	déphosphatation	nitrification	dénitrification

Tableau 4 : Conditions opératoires des expérimentations pour le fonctionnement en continu de l'installation.

Charge volumique de N appliquée	5,98 g N.m ⁻³ .j ⁻¹
Charge volumique de P appliquée	7,2 g P.m ⁻³ .j ⁻¹
Concentration initiale des boues	4,13 g

mances du procédé ont été suivies par bilans d'analyses de la transformation des substrats dans la cuve (C1) pour les cultures en batch. Pour les cultures en continu, ces bilans ont été effectués pour la cuve (C1), (C2) et à la sortie de la cuve (C3). Le tableau 4 regroupe les conditions opératoires. Les paramètres analytiques qui nous ont permis de suivre l'évolution des cultures sont :

- pH, température, oxygène dissous ;
- Matières en suspension (MES), Matières volatiles (MVS) et Matières Minérales (MM) ;
- Azote ammoniacal, nitrates ;
- Orthophosphates.

Les analyses chimiques ont été effectuées suivant les méthodes normalisées Afnor pour l'analyse des eaux. Les résultats indiqués pour les deux cultures en batch, représentent des moyennes pour les 2 cuves : C1 et C2 menées en parallèle.

RÉSULTATS ET DISCUSSIONS

L'alternance des phases aérobies et anoxies a un effet déterminant sur les vitesses de déphosphatation. À ce stade, les boues activées et l'acétate de sodium représentent une source principale de microorganismes et de carbone organique nécessaires à la réalisation de la déphosphatation.

Le rôle de la phase anaérobie est de transformer la matière organique complexe en molécules à chaînes courtes (acétate notamment). Ces composés sont des substrats préférentiels de certaines bactéries, en particulier *Acinetobacter*. L'étape anaérobie permet donc la sélection de ces microorganismes [Fuhs et Chen, 1975]. Il existe une similitude entre les microorganismes accumulant le phosphore, appelés microorganismes polyphosphates, et les microorganismes capables de stocker des substances de réserve. C'est pourquoi les microorganismes polyphosphates qui sont des bactéries aérobies strictes et dont le taux de croissance est lent, se développent préférentiellement aux autres bactéries dans un système à alternance de phases : aérobie et anaérobie [Fuhs et Chen, 1975].

Au cours de nos expérimentations, nous avons observé une diminution des matières organiques présentes initialement dans les boues activées utilisées pour démarrer les cultures. Malgré cette baisse, les activités déphosphatante et dénitrifiante ont été poursuivies dans les cultures en batch. La concentration des MVS dans la première cuve déphosphatante est restée assez importante pendant toute la durée des cultures : (1,38g.L⁻¹ au

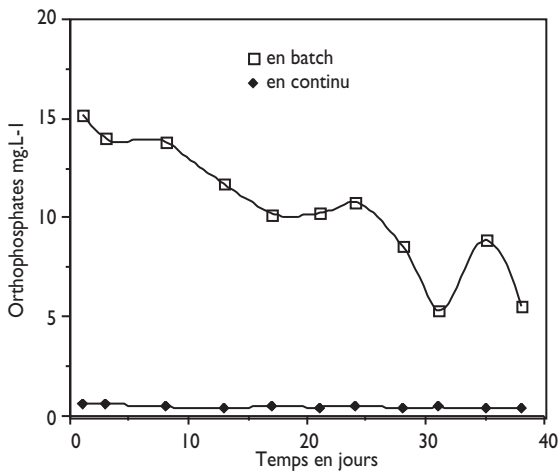


Figure 2 : Suivi de la déphosphatation dans les cultures effectuées en batch ensuite en continu

premier jour de culture, et 0,57g.L⁻¹ après 40 jours). La concentration initiale des boues activées en MVS était de 4,13g.L⁻¹.

La baisse des MVS observée est due d'une part au passage des microorganismes de la première cuve à la cuve nitrifiante (C2) et d'autre part à l'épuisement de la matière organique dans la cuve 1 qui est aérée et agitée en discontinu. La figure 2 permet de comparer la diminution des concentrations des orthophosphates pour les cultures en batch et en continu (sortie de C3). Le rendement de la déphosphatation est de 91 % après 13 jours et de 93 % après 48 jours de culture en batch.

Pour les cultures en continu, ce même rendement était de 98,6 % après 24 h de démarrage de l'installation et de 99 % après 39 jours de culture.

Dans le cas de la culture en batch, nous avons remarqué une légère augmentation de la concentration des orthophosphates après 24 et 35 jours du démarrage. Cette

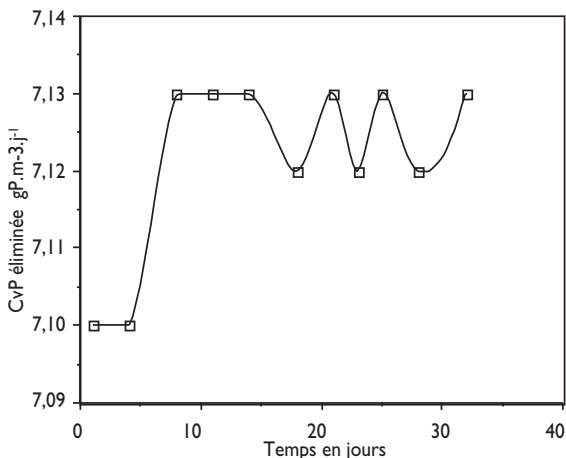


Figure 3 : Évolution de la charge volumique phosphorée éliminée en fonction du temps (culture en continu, sortie C1). (charge appliquée = 7,2 P.m⁻³.j⁻¹)

augmentation est due d'une part à l'injection du milieu nutritif dans les cuves et d'autre part aux phénomènes de relargage du phosphore en phase anaérobie et de sa réabsorption par les microorganismes en phase aérobie. Nos résultats expérimentaux confirment que les vitesses de déphosphatation sont plus élevées dans les cultures en continu que celles effectuées en batch. Ceci peut être le résultat d'un équilibre entre le flux entrant et l'activité optimale des microorganismes.

La figure 3 illustre l'élimination de la charge volumique phosphorée par jour pendant toute la durée des cultures en continu. Elle montre qu'après une semaine d'injection en continu du milieu nutritif préparé, la charge volumique phosphorée (CvP) éliminée est maximale : elle se situe à 7,13 g P.m⁻³.j⁻¹. La charge volumique phosphorée appliquée était de 7,2 g P.m⁻³.j⁻¹.

Les figures 2 et 4 montrent la stabilisation d'activité déphosphatante et nitrifiante dans les cuves 1 et 2 de l'installation après une semaine de culture continue.

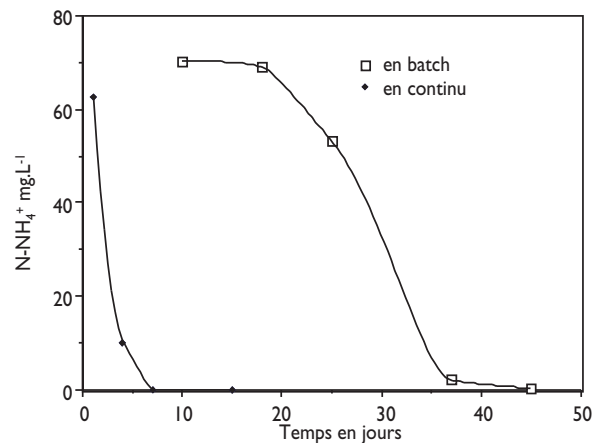


Figure 4 : Évolution de l'azote ammoniacal dans les cultures en batch puis en continu (sortie C2)

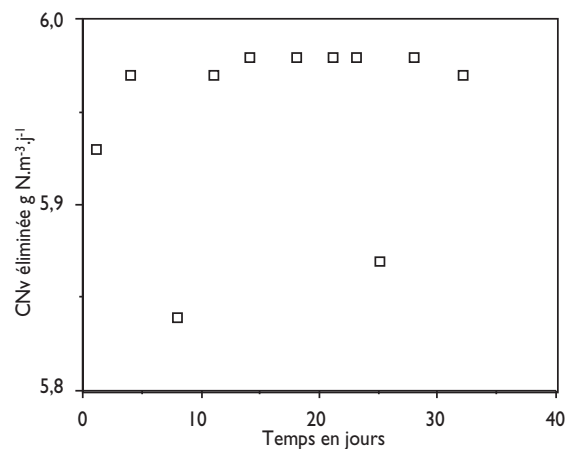


Figure 5 : Évolution de la charge azotée (N) volumique éliminée en fonction du temps (charge appliquée = 5,98 g N.m⁻³.j⁻¹)

Tableau 5 : Évolution des vitesses de déphosphatation et de dénitrification en fonction du temps dans les cultures en continu.

Temps (jour)	Vitesse de déphosphatation mg P éliminé. g ⁻¹ MVS.j ⁻¹ (C1)	Vitesse de dénitrification mg N-NO ₃ ⁻ dénitrifié .g ⁻¹ MVS.j ⁻¹ (C3)
1	34,32	130
8	57,24	137
21	64,23	229
25	77,97	252
28	79,17	311
32	79,21	379
40	83,40	379

Cette période correspondait au temps nécessaire pour le remplissage de la cuve 3.

La cuve 2 parfaitement aérée et agitée était le siège de la nitrification, l'effluent acheminé est pauvre en matières organiques. Les vitesses de nitrification dépendent surtout de la charge azotée qui favorise le développement des bactéries autotrophes en milieu minéral. La figure 4 décrit l'oxydation de l'azote ammoniacal dans les cultures en batch et en continu. Pour les cultures en batch, la nitrification a été amorcée après 3 semaines de culture. Le rendement 100 % d'oxydation de N-NH₄⁺ a été atteint après 45 jours de culture.

Pour les cultures en continu, la nitrification se déroulait essentiellement dans C2 ; Le rendement 100 % a été remarqué après une semaine de fonctionnement de l'installation. L'oxydation de l'ammonium était restée maximale jusqu'à l'arrêt des expérimentations.

La cuve 3 était le siège de la dénitrification. Les vitesses de dénitrification sont influencées surtout par la matière organique disponible et facilement assimilable. Les débris des microorganismes et leurs excréments (tels que les polysaccharides) étaient les seules sources de matière organique nécessaires à la dénitrification.

Les vitesses de dénitrification et de déphosphatation mesurées dans C1 et C3 sont regroupées dans le tableau 5. Ces vitesses progressaient régulièrement mettant en évidence le bon déroulement des cultures. Le pH était de 9,6 en début des cultures en continu et de 8,9 après trois semaines d'injection en continu de la solution nutritive. Cette dernière valeur de pH a été maintenue jusqu'à la fin des expérimentations.

CONCLUSION

L'étude expérimentale de l'élimination du phosphore, de l'ammonium et des nitrates par alternance des phases : aérobie et anaérobie, a été menée pendant plusieurs mois dans des réacteurs biologiques.

La déphosphatation qui avait lieu dans la cuve C1 de l'installation a pu atteindre un rendement de 99 %. Ce résultat a été obtenu grâce à la présence des microorganismes, des substrats nécessaires à leur multiplication

et aux conditions physico-chimiques appliquées au milieu de culture.

Nos résultats ont montré une élimination totale de l'ammonium et leur oxydation en nitrites qui à leur tour ont été oxydés en nitrates dans la cuve C2.

La cuve 2 qui a subi une aération et une agitation permanente, ne contenant que très peu de matières organiques a permis la nitrification de l'effluent acheminé de la cuve C1. Cet effluent a été partiellement nitrifié car il avait été oxygéné périodiquement dans C1 aérée et agitée en discontinu. La cuve C2 présentait les conditions physico-chimiques favorables au développement des bactéries autotrophes responsables de la nitrification. Leur activité était maximale et le rendement de nitrification était de 99 %.

La cuve 3 qui a démarré avec une semaine de retard par rapport à C1 et C2 a pu amorcer la dénitrification dès le premier jour de culture. La vitesse de dénitrification était de 130 mg N-NO₃⁻ dénitrifié. g⁻¹MVS.j⁻¹. Après 40 jours de fonctionnement, cette vitesse a atteint 379 mg N-NO₃⁻ dénitrifié. g⁻¹MVS.j⁻¹. Ces vitesses dépendent de la part de matière organique disponible et facilement assimilable déterminant ce paramètre. La seule source de matière organique dans C3 était les débris de microorganismes et leurs excréments telles que les polysaccharides.

Cette étude a permis de suivre un système de traitement, à volume réduit et efficace, des trois éléments polluants des eaux usées : phosphates, ammonium et nitrates. Il serait intéressant de poursuivre la recherche avec des volumes plus importants en intégrant une étude sur l'élimination d'autres matières polluantes telles que le carbone organique ou les métaux lourds par exemple.

Bibliographie

- Appeldoorn, K.J. & Kortstee, G.J.J. (1992) ; *Biological phosphate removal by activated sludge under defined conditions*. Wat. Res., 26, 453-460.
- Chen et al (1993) ; *Biological fixed-film system*. Water Env. res., 65, 336-344.
- Degrémont (1989) : *Memento technique de l'eau*. Lavoisier Tech et Doc.1459 p.
- Fang and Ling (1995) ; *Removal of nitrogen and phosphorus in batch reactors with fibrous packing*. Bioresource Technology, 53, 141-145.
- Fuhs, F.W. & chen, M. (1975) ; *Microbiological basis of phosphate removal in the activated sludge process for the treatment of wastewater*. Microbiol. Ecol., 2, 119.
- Liao, C.F.H. & Dawson, R.N. (1975) ; *Microbiology of two stage kraft waste*. J. Water Poll. cont. Fed., 47, 2385-97.
- Plisson S., Cantet J., (1999) ; *Dénitrification par lit bactérien sur garnissage cloisonné*. L'Eau, l'Industrie les Nuisances n°227.
- Roques H., 1990 ; *Fondements théoriques du traitement chimique des eaux*. Technique et Documentation-Lavoisier.
- Uba B. N. ; (1995) *Microbiological characteristics of wastewaters from a nitrogen and phosphate-based fertilizer factory*. Bioresource Technology, 51, 143-152.