



HAL
open science

Valorisation des fluides de coupe usés

Valérie Laforest, Cathy Berguery, René Malosse, Jacques Bourgois

► **To cite this version:**

Valérie Laforest, Cathy Berguery, René Malosse, Jacques Bourgois. Valorisation des fluides de coupe usés : Partie I: cas des techniques membranaires. Environnement, Ingénierie & Développement, 2004, N°36 - 4ème Trimestre 2004, pp.19-23. 10.4267/dechets-sciences-techniques.2149 . hal-03176906

HAL Id: hal-03176906

<https://hal.science/hal-03176906>

Submitted on 22 Mar 2021

HAL is a multi-disciplinary open access archive for the deposit and dissemination of scientific research documents, whether they are published or not. The documents may come from teaching and research institutions in France or abroad, or from public or private research centers.

L'archive ouverte pluridisciplinaire **HAL**, est destinée au dépôt et à la diffusion de documents scientifiques de niveau recherche, publiés ou non, émanant des établissements d'enseignement et de recherche français ou étrangers, des laboratoires publics ou privés.



Distributed under a Creative Commons Attribution 4.0 International License

VALORISATION DES FLUIDES DE COUPE USÉS

PARTIE I : CAS DES TECHNIQUES MEMBRANAIRES

Valérie Laforest*, Cathy Berguery*, René Malosse**, Jacques Bourgois*

* École nationale supérieure des mines de Saint-Étienne – Saint-Étienne

** Centre technique des industries mécaniques (Cetim) – Saint-Étienne

Dans le but de valoriser les fluides de coupe usés de l'industrie de la mécanique, un fluide de type microémulsion et un fluide de type solution ont été étudiés en ultrafiltration. Pour la microémulsion usée, l'ultrafiltration élimine les huiles étrangères et la contamination bactérienne, par contre les tests de corrosion positifs effectués sur le perméat obtenu rendent son utilisation impossible pour fabriquer une nouvelle microémulsion. Par contre, le perméat obtenu à partir du fluide de coupe usé de type solution peut être réutilisé comme lubrifiant après addition de certains additifs.

In order to regenerate used cutting fluid in mechanic industries, ultrafiltration has been studied firstly with a micro-emulsion (thin droplets) and secondly with a solution (less thin droplets).

As well foreign oils as bacterial contamination are removed from the micro-emulsion, on the other hand, positive corrosion tests carried out on the filtrate do not allowed it reuse. On the other hand, filtrate obtained from the used cutting fluid solution can be reused as lubricant with some additive adds.

INTRODUCTION

Le secteur industriel de la mécanique utilise, pour ses opérations d'usinage, de grandes quantités de fluide de coupe (600 000 t/an en France) (Cetim). Ces fluides appliqués sur la partie active de l'outil, facilitent les opérations d'usinage et contribuent à améliorer la durée de vie des outils de coupe.

Les fonctions principales des fluides de coupe sont les suivantes : protéger de la corrosion les pièces usinées et l'outil de coupe, refroidir la pièce métallique afin de contribuer à la précision dimensionnelle de la pièce finie, éliminer les copeaux et les impuretés afin de limiter le risque de détérioration de la surface usinée, lubrifier l'interface copeau-outil afin de réduire les frottements donc la puissance énergétique consommée.

Il existe deux types de fluides de coupe : les fluides de coupe entiers (produits anhydres utilisés lors de l'usi-

nage nécessite une lubrification importante) et les fluides de coupe aqueux (émulsions, microémulsions et solutions vraies). La taille des gouttes en émulsion est de l'ordre de 1 à 3 mm pour les émulsions, de 400 Å à 1 mm pour les micro émulsions, et de 400 Å pour les solutions vraies.

Les fluides de coupes aqueux sont constitués :

- d'huiles de base de types paraffinique, naphénique ou aromatique (lubrifiants pour les émulsions),
- d'agents émulseurs permettant la formation d'une émulsion stable (tensioactifs anioniques et cotensioactifs possédant une fonction alcool),
- d'inhibiteurs de corrosion protégeant pièces et machines (amines et amides gras, carbonate de calcium, borate de sodium),
- d'agents anti-mousse (siliconés ou non), d'agents biocides limitant la prolifération microbienne (composés phénolique, formol, dérivés de la triazine),
- de parfum (essence de pin)
- et de divers autres additifs comme les huiles grasses d'origine animale ou végétale, les agents extrême pression réduisant les risques de grippage (soufre, mono-chlorure de soufre, polysulfures, huiles sulfurées, paraffines chlorées), les réducteurs de friction (alcools, acides ou esters gras), les composés anti-usure allongeant la durée de vie de l'outil (composés phosphorés ou à base de zinc).

Ces fluides de coupe ont une durée de vie limitée (quelques semaines à quelques mois) par dégradation des huiles et des additifs, par contamination bactérienne, par l'existence de matières en suspension et d'huiles ou de graisses étrangères. Ces fluides usés ne peuvent être rejetés directement dans l'environnement ou dans des stations d'épuration d'eaux usées urbaines, il convient donc de les traiter. Actuellement, les méthodes utilisées sont les suivantes :

- par voie thermique : combustion directe ou évaporation
- par voie physico-chimique : décantation des phases aqueuse et organique après cassage des émulsions (acide, sel ou électrolyte)

- par ultrafiltration: bien que cette technique semble montrer des avantages certains, elle n'est que peu développée industriellement et sur certains fluides de coupe uniquement

Nous avons voulu, dans cette étude, essayer d'appliquer la technique membranaire d'ultrafiltration, d'une part pour casser les émulsions usées et obtenir un perméat rejetable, et d'autre part pour valoriser ces fluides usés en ré-utilisant les perméats formés pour reformuler un fluide neuf et ainsi faire des économies d'eau substantielles pour les industries mécaniques.

De nombreuses études ont été réalisées en utilisant ces techniques [Aptel, Davies et al, Quemener 1980], mais existent peu sur les fluides d'usinage [Belkacem, Hadjiev et al, Lee, Quemener et al 1980, Roques]

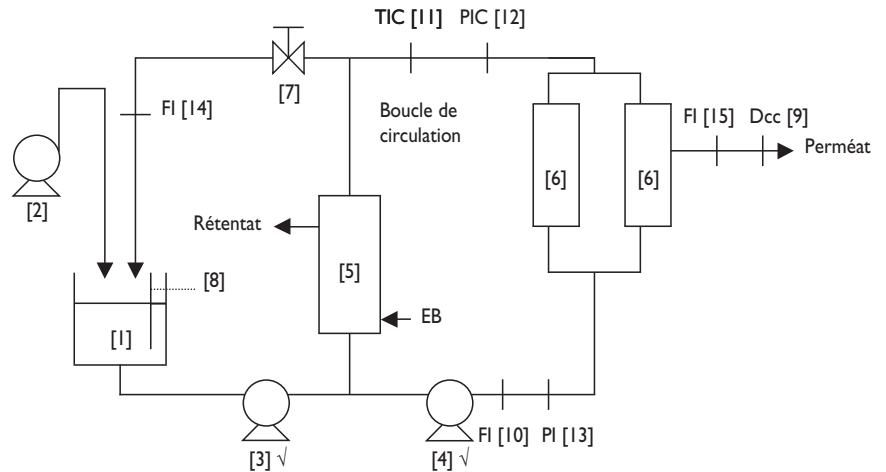
Outre les raisons financières de régénération des fluides de coupe, ce travail s'inscrit dans un contexte plus environnemental et législatif. En effet, les textes réglementaires incitent aujourd'hui fortement les industriels à réduire la pollution au plus près de la source en utilisant des meilleures techniques disponibles voire des technologies propres de valorisation. L'étude du procédé de filtration a pour objectif de réduire la quantité de polluants générée et de régénérer les fluides de coupe.

Matériels utilisés

Pilote membranaire

Le pilote utilisé lors de cette étude peut assurer aussi bien une ultrafiltration qu'une nanofiltration ou une osmose inverse. Le schéma de cet appareil est présenté figure 1 pour l'ultrafiltration tangentielle.

L'effluent est placé dans le réservoir [1] d'une capacité de 50 litres et équipé d'une thermorésistance [8], sa circulation est assurée au moyen de la pompe centrifuge [2] équipé d'un variateur de vitesse, de débit limite de 70 m³/h sous 10 bars maximum. La pompe volumétrique [3] permet d'augmenter la pression dans le circuit de filtration (débit maximum 550 l/h sous une pression d'utilisation maximale de 4 bars). La vanne de contre pression [7] permet de maintenir la pression de sortie du module d'ultrafiltration à une valeur de consigne. Un système de décolmatage de la membrane [6] à contre courant avec de l'air comprimé est prévu ainsi qu'une boucle de régulation de température [5 avec son thermocouple 11]. Divers capteurs sont montés sur le pilo-



Légende:

√: variateur de vitesse
 FI: mesure de débit
 PI: mesure de pression
 Dcc: décolmatage à contre-courant
 TIC: régulateur de température
 PIC: régulateur de pression
 EB: eau brute

[1]: bac de lancement
 [2]: pompe centrifuge d'alimentation
 [3]: pompe à vis « queue de cochon »
 [4]: pompe centrifuge de circulation
 [5]: échangeur de chaleur coaxial
 [6]: module d'ultrafiltration
 [7]: vanne de contre-pression
 [8]: thermorésistance

te: mesure de pression [12 et 13], débitmètres électromagnétiques [14 et 15], température [11].

Nous avons utilisé ces pilotes de deux manières différentes:

- à concentration constante où perméat et rétentat sont recyclés dans le bac d'alimentation. Cette configuration permet d'étudier l'influence de la pression, de la vitesse de circulation et de la température sur le débit de perméat,

- en concentration où uniquement le rétentat est recyclé. Cette configuration permet de calculer le facteur de concentration FCV lié au fluide étudié, en considérant que la concentration de l'effluent dans le bac est identique à celle dans la boucle de circulation:

FCV est le volume d'effluent traité/volume de concentrat. Le volume d'effluent traité est la somme des volumes de perméats cumulés, du volume mort de l'installation (13 litres pour l'ultrafiltration) et du volume du bac de lancement. Le volume de concentrat est la somme des volumes morts et du bac de lancement.

Membrane

La nature de la membrane utilisée lors de cette étude est la suivante: la membrane de structure minérale (oxyde de zirconium à pores de 50 nm de diamètre montée sur un support carboné de 2 mm d'épaisseur et de surface 0,4 m²) est de type Z Membralox (société SCT). Cette membrane est placée dans un support multicanaux PI9-40 (19 canaux de diamètre 4 mm et de longueur 850 mm) de la société SCT.

Tableau 1 : Caractéristiques des fluides de coupe

Caractéristiques	Produit A neuf	Produit A usé	Produit B neuf	Produit B usé
DCO (g/l)	114	150	150	41,5
pH	9,2	8,9	9,1	8,3
Tensioactif (%)	4,2	0,9		
Alcalinité (N)	0,063	0,177	0,153	0,034
Conductivité (µS)	2210	12440		
Bore (mg/l)	320	550	490	190
Huile (ml/100 ml)	2,3	0,3	0,9	Pas de cassage
Bactéries aérobies (nb)		10 ⁶		
Aspect	laiteux	brun foncé	jaune	noirâtre

Caractéristiques des fluides de coupe utilisés (neufs et usés) (tableau 1)

Pour des raisons de confidentialité industrielle, nous ne donnerons pas la provenance des fluides utilisés lors de cette étude.

- Micro-émulsion A

La micro-émulsion A est un fluide d'usinage ne contenant pas de composé chloré ni soufré. Il possède un pouvoir refroidissant important et offre une bonne protection contre la corrosion et bactérienne. Le produit concentré commercial doit être dilué dans de l'eau avant utilisation, nous avons choisi de l'utiliser à une concentration de 5 % v/v. En service, son aspect est blanc opaque et son pH est égal à 9,3. Il ne peut être ni rejeté dans le milieu naturel ni en station d'épuration.

- Solution B

Le fluide concentré B (10 % v/v) forme avec l'eau une solution transparente, homogène et non moussante de pH égal à 9,1 et exempte de nitrites et d'huile minérale. Les pouvoirs réfrigérant et mouillant sont excellents ainsi que la biodégradabilité.

Des essais sur les produits neufs et usés ont été réalisés.

Analyses chimiques et tests

Les analyses chimiques qui nous ont permis de caractériser les fluides de coupe ainsi que la qualité de l'ultrafiltrat sont les suivantes :

- DCO (norme Afnor NFT 90-101)
- Teneur en hydrocarbures totaux (norme Afnor NFT XP T90-114)
- Spectrométrie d'émission (norme ISO 11885)
- Test de moussage (norme Afnor NFT T60-185)
- Test de corrosion (norme IP 1-230)
- Analyses bactériologiques (méthode Cetim n° 5 et 6)
- Cassage acide des émulsions (norme IP 137-55)

RÉSULTATS ET DISCUSSION

Essais d'ultrafiltration sur la micro-émulsion A

Dans le but de déterminer les conditions optimales de filtration, des essais ont été effectués en recyclant le perméat de façon à maintenir constante la composition du fluide étudié. Les résultats sont les suivants (tableau 2) pour obtenir un bon compromis entre débit et qualité du perméat

Pour la microémulsion A neuve, nous avons fait varier la pression transmembranaire de 2,5 à 5 bars de manière à être en dehors de la zone de cavitation de la pompe volumétrique de mise en pression du circuit, le débit de perméat varie alors de 50,8 à 113,8 l/h.m² et sa DCO de

Tableau 2 : Détermination des conditions opératoires de l'ultrafiltration de la microémulsion A neuve et usée (P* : pression d'entrée ou de sortie du module d'ultrafiltration, P** : pression transmembranaire)						
	P* sortie (bars)	P* entrée (bars)	P** moyenne (bars)	Débit perméat (l/h.m ²)	Débit rétentat (l/h.m ²)	DCO perméat (g/l)
UF-A neuf	2	3	2,5	50,8	110,2	8,5
	3	4	3,5	115	234	9
	4	5	4,5	108	207	9,8
	4,5	5,5	5	113,8	218,2	10,5
UF-A usé	1	2	1,5	117,5	249,6	42
	2	3	2,5	149	178,4	47,1
	2,5	3,5	3	167	166	49,6
	3	4	3,5	172,5	150	50,7

Tableau 3 : Caractéristiques des microémulsions utilisées et des perméats obtenus (* après 3 h 15 min ** après 2 min)

	A non usée	ultrafiltrat	A usée	Ultrafiltrat
DCO (g/l)	114	12	150	47
pH	9,2	9,1	8,9	8,9
Bactéries (nb)	0	0	10 ⁶ (aérobie)	0
Hydrocarbures (mg/l)	-	<5	-	<5
Bore (mg/l)	320	320	550	550
Alcalinité (N)	0,063	0,062	0,177	0,167
Test de corrosion	-	-	++	+
Test de moussage (ml)	<0	<0	1000*	1000**

Tableau 4 : Détermination des conditions opératoires de l'ultrafiltration de la solution B neuve et usée
(P* : pression d'entrée ou de sortie du module d'ultrafiltration, P** : pression transmembranaire)

	P* sortie (bars)	P* entrée (bars)	P** moyenne (bars)	Débit perméat (l/h.m ²)	Débit rétentat (l/h.m ²)	DCO perméat (g/l)
UF-B neuf	2	3	2,5	96,3	226	124,2
	2,5	3,5	3	115,3	221,8	125
	3	4	3,5	141,8	226,4	126
	3,5	4,5	4	155,3	262,2	127,3
UF-B usé	1,5	2,5	2	91,3	270,6	35,5
	2	3	2,5	114,5	267,3	37,2
	3	4	3,5	156,7	213,7	38

8,5 à 10,5 g/l. Nous avons constaté que pour obtenir un perméat limpide (teneur en hydrocarbures totaux <5 mg/l, il convenait de travailler à une pression transmembranaire égale ou inférieure à 3,5 bars. Lorsqu'il s'agit de la microémulsion A usée, la pression de travail doit être voisine de 2,5 bars.

Nous avons par la suite utilisé ces conditions opératoires pour concentrer les fluides étudiés (A neuf et usé). Les résultats des analyses effectuées sur les ultrafiltrats (facteur de concentration = 10) sont rassemblés dans le tableau 3.

Nous constatons que l'opération d'ultrafiltration et pour les conditions opératoires utilisées :

- abaisse largement la DCO ainsi que la teneur en populations microbiennes lorsqu'elles sont présentes,
 - n'affecte pas les concentrations en additifs (acidité, bore).
- Ces résultats sont logiques en considérant la taille des pores qui pour des raisons stériques empêchent les huiles de migrer à travers la paroi de la membrane, par contre les molécules de plus petite taille se retrouvent dans les perméats. Même si les ultrafiltrats ne sont pas rejetable en station d'épuration (DCO > 12 g/l, arrêté du 02 février 1998), ce phénomène est néanmoins intéressant car la possibilité d'utiliser les ultrafiltrats pour diluer une émulsion concentrée peut être envisagée si l'émulsion ainsi

Tableau 5 : Caractéristiques des solutions utilisées et des perméats obtenus (* après 5 h, ** après 1 h 45 min)

	B neuve	ultrafiltrat	B usée	Ultrafiltrat
DCO (g/l)	150	140	41,5	38
pH	9	9	8,5	8,5
Bactéries (nb)	0	0	10 ⁸ (aérobie)	0
Hydrocarbures (mg/l)	-	<5	-	<5
Bore (mg/l)	490	490	190	190
Alcalinité (N)	0,153	0,125	0,034	0,031
Test de corrosion	<0	<0	>0	>0
Test de moussage (ml)	120*	120*	1 000**	1 000**

créée est stable.

Les essais de recyclage du perméat obtenu par filtration de l'émulsion A usée montrent une aptitude au moussage encore positive même si elle est inférieure à celle de l'émulsion usée, phénomène préjudiciable à toute opération d'usinage. De plus, les tests de corrosion s'avèrent positifs sur le perméat.

Dans les deux cas (A usée ou neuve), une nouvelle émulsion créée à partir des perméats et d'une solution concentrée s'avère instable dans le temps.

L'ultrafiltration d'une microémulsion usée de type A n'est donc pas envisageable industriellement, la valorisation étant impossible.

Essais sur la solution B

Comme pour la microémulsion précédente, nous avons déterminé les conditions optimales de filtration de la solution B (concentration 10,7 % v/v pour la solution neuve, 5 % v/v pour la solution usée). Nous pouvons constater que le débit en perméat augmente avec la pression appliquée mais sa DCO reste pratiquement constante. Ce résultat peut être expliqué par le fait qu'une solution de coupe est un mélange synthétique de "petites" molécules non retenues par la membrane de filtration (tableau 4).

Les résultats des analyses effectuées sur les ultrafiltrats (facteur de concentration = 10) sont rassemblés dans le tableau 5.

Comme dans le cas précédent, l'ultrafiltration n'affecte pas la concentration en additifs, dans ce cas les tests de moussage sont identiques entre solution neuve ou usée et ultrafiltrats. Mais les tests de corrosion positifs dans le cas de l'ultrafiltrat de la solution usée empêcheront son utilisation comme solution de coupe régénérée. Il conviendrait de rajouter les additifs dégradés (anti mousse, anti corrosion, anti bactérien) au perméat si l'on désire le réutiliser.

CONCLUSIONS

Nous pouvons dégager les conclusions essentielles de cette étude :

- les microémulsions utilisées comme fluide de coupe dans l'industrie de la mécanique ne peuvent être rendues valorisables par une opération d'ultrafiltration sauf pour éliminer un excès d'huile étrangère. En effet, les filtrats obtenus ne peuvent donner des émulsions stables avec les composés concentrés du commerce,
- les solutions usées ne peuvent pas être réutilisées

comme lubrifiant de coupe après passage en ultrafiltration à moins d'ajouter aux ultrafiltrats les additifs indispensables comme les anti bactériens, mousse ou corrosion,

- par contre, l'ultrafiltration apparaît comme une technique efficace comme procédé de maintenance des solutions en cours d'utilisation en retenant huile étrangère et bactéries.

Le procédé d'ultrafiltration entre dans le cadre de la mise en place des technologies propres permettant d'augmenter la durée de vie des fluides de coupe et donc de réduire leur quantité rejetée. De ce fait, une production plus propre a été mise en place.

Valérie Laforest, Cathy Berguery, Jacques Bourgois

École nationale supérieure des mines de Saint-Étienne, Centre SITE, 158, cours Fauriel, F-42023 Saint-Étienne Cedex 2

René Malosse

Centre technique des industries mécaniques (Cetim), 7, rue de la Presse, B.P. 802, F-42953 Saint-Étienne Cedex 9

Références

- Afnor NFT 90-101 : *Demande chimique en oxygène*, 1997, vol. 2
- Afnor NFT T60-185 : *Tendance au moussage des liquides d'usinage aqueux*, 1997, vol. 2
- Afnor NFT XP T90-114 : *Dosage des hydrocarbures totaux*, 1997, vol. 2
- Aptel J., *Procédés membranaires, Environnement et Électricité* (CNRS Ed.), Toulouse 1983
- Belkacem M., *Nouvelle méthodologie dans le traitement des huiles de coupe par ultrafiltration*, Thèse Doc. Ing., INSA Toulouse, 1995
- Cetim 1985 : *Contrôle du nombre de bactéries aérobies, germes totaux, moisissures et levures dans les fluides d'usinage*, Édition du Cetim, Saint-Étienne 1985, méthode n° 5
- Cetim 1985 : *Dénombrement des bactéries anaérobies sulfatoréductrices dans les fluides d'usinage*, Édition du Cetim, Saint-Étienne 1985, méthode n° 6
- Cetim 1989 : *Guide d'emploi des fluides de coupe*, Édition du Cetim, Saint-Étienne 1989, vol. 1
- Davies J.T. et Rideal E.K., *Interfacial phenomena*, Academic Press, New-York 1973
- Hadjief D. et Haurelle Y., *Nouvelle méthodologie d'ultrafiltration des fluides de coupe aqueux*, Technique et Documentation Lavoisier Ed., 1992, vol. 6
- IP 1-230 : *Rust prevention characteristics of soluble oil emulsions chip/filter paper method*, Institut du Pétrole, 1981, vol. 1
- IP 137-55 : *Détermination de la concentration globale des fluides de coupe aqueux par la méthode de la coupure acide*, Institut du Pétrole, 1981, vol. 1
- ISO 11 885 : *Qualité de l'eau – Dosage de 33 éléments par spectroscopie d'émission atomique à plasma couplé par induction*, 1996, vol. 1
- Quemener F. et Schlumpf J.-P., *Traitement des huiles solubles par ultrafiltration*, Entropie, n° 93, 1980
- Quemener F., *Les procédés de séparation par membranes*, IUT Saint-Nazaire Ed., Nantes 1980
- Roques A., *Étude de l'ultrafiltration d'une émulsion d'huile de coupe*, Entropie, n° 121, 1985