



**HAL**  
open science

# Étude tracéologique des bois de construction du port romain de Saint-Lupien à Rezé/Ratiatum (Loire-Atlantique)

Frédéric Epaud

► **To cite this version:**

Frédéric Epaud. Étude tracéologique des bois de construction du port romain de Saint-Lupien à Rezé/Ratiatum (Loire-Atlantique). *Gallia - Archéologie des Gaules*, 2020, Les ports romains dans les Trois Gaules. Entre Atlantique et eaux intérieures, 77 (1), pp.141-154. 10.4000/gallia.5472 . hal-03173314

**HAL Id: hal-03173314**

**<https://hal.science/hal-03173314>**

Submitted on 18 Mar 2021

**HAL** is a multi-disciplinary open access archive for the deposit and dissemination of scientific research documents, whether they are published or not. The documents may come from teaching and research institutions in France or abroad, or from public or private research centers.

L'archive ouverte pluridisciplinaire **HAL**, est destinée au dépôt et à la diffusion de documents scientifiques de niveau recherche, publiés ou non, émanant des établissements d'enseignement et de recherche français ou étrangers, des laboratoires publics ou privés.



Distributed under a Creative Commons Attribution - NonCommercial - NoDerivatives 4.0 International License

# Étude tracéologique des bois de construction du port romain de Saint-Lupien à Rezé/*Ratiatum* (Loire-Atlantique)

Frédéric ÉPAUD\*

**Mots-clés.** *Chêne, charpente, pan de bois, technique, assemblage, chantier.*

**Résumé.** *La conservation des bois présents au sein des caissons n<sup>os</sup> 9 et 12 du quartier portuaire de Saint-Lupien à Rezé/Ratiatum (Loire-Atlantique) a permis d'identifier une grande diversité de techniques de façonnage et de mise en œuvre de ces matériaux*

*dans le cadre d'un chantier de construction monumental réalisé en contexte fluvial entre la fin du 1<sup>er</sup> s. et le milieu du 1<sup>er</sup> s. apr. J.-C. L'analyse de ces bois a également apporté de précieuses informations sur le potentiel forestier à cette époque et sur les conditions d'approvisionnement en bois d'œuvre d'un grand chantier de construction aux abords de la Loire.*

## Traceological study of timber from the Roman port of Saint-Lupien in Rezé/*Ratiatum* (Loire-Atlantique)

**Keywords.** *Oak, framework, wood panelling, technique, assembly, building site.*

**Abstract.** *The conservation of the wood present in caissons number 9 and 12 of the port district of Saint-Lupien in Rezé/Ratiatum (Loire-Atlantique) has made it possible to identify a great diversity of techniques for shaping and using these*

*materials in the context of a monumental construction site carried out in a river context between the end of the 1st c. AD and the middle of the 2nd c. AD. The analysis of these woods also provided valuable information on the forestry potential at that time and on the timber supply conditions for a major construction site on the banks of the Loire.*

Construits à la fin du 1<sup>er</sup> s. apr. J.-C., les caissons n<sup>os</sup> 9 et 12 (fig. 1), identifiés au sein du quartier Saint-Lupien à Rezé/*Ratiatum* (Loire-Atlantique) et mis en œuvre pour servir de quais et de terrasses artificielles, sont soumis à de nombreux réaménagements, au moins jusqu'au milieu du 1<sup>er</sup> s. (dans ce volume, Mouchard *et al.* ; Mouchard, Yacger ; Favreau, Ménez). Dans un même temps, l'ensemble du pied de berge s'ensable progressivement, jusqu'à sceller définitivement la base de ces aménagements monumentaux au début du 1<sup>er</sup> s. À partir de là et conjointement à une crise hydrologique naissante (Arthuis *et al.*, dans ce volume), le remblaiement se poursuit durant toute l'Antiquité tardive, y compris devant les caissons détruits ou effondrés, par un apport de plus en plus important de matériaux

de démolition, de détritiques divers et d'alluvions grossières, participant *in fine* à l'établissement d'une cale en pente douce, rechargée jusqu'aux 1<sup>er</sup>-2<sup>es</sup> s. Ainsi, les bois gorgés d'eau découverts ces dernières années – dans un état remarquable, conséquence d'un enfouissement rapide dans un milieu anaérobie, humide et sans lumière – conservaient l'essentiel des traces de leur mise en œuvre : taille à la hache et sciage, tracé des assemblages, marquage et estampillage des bois, encoches de levage ainsi que tous les assemblages en place et remaniés (Mouchard *et al.* 2016). Cet ensemble concerne une quinzaine de sablières de 6 à 9,50 m de long et de forte section, de 0,31 x 0,34 m à 0,35 x 0,43 m, encore assemblées entre elles et dont certaines étaient en remploi, des dizaines de poteaux, des contrefiches

\* UMR 7324 CITERES-LAT, CNRS, MSH Villes et Territoires, BP 60449, F-37204 Tours Cedex 03. Courriel : frederic.epaud@univ-tours.fr



Fig. 1 – Vue, prise du nord-ouest, du caisson CAI9 en cours de fouille (cliché : équipe de fouille de Rezé-Saint-Lupien, 2016).

et des planches de bardage de 0,75 m de large et de 11,75 m de long pour les plus complètes. Ces bois s'organisent en de vastes caissons quadrangulaires – parfois proches de certaines architectures monumentales celtiques (ex. rempart de type *murus gallicus*) – avec trois façades en pan de bois assemblées à un chaînage interne fait de sablières disposées selon un maillage orthogonal, de poteaux et de contrefiches obliques qui se distribuaient sur les façades (Guitton *et al.* dir. 2014 ; 2015 ; 2016). Cette ossature interne, noyée dans un remplissage de pierre sèche, servait d'assise dans certains cas à un bâtiment construit au sommet du caisson. C'est donc la base de la structure en bois du caisson qui a été conservée suite à son ensablement.

Les observations dendroarchéologiques (nœuds, flaches, aubiers, détails anatomiques...) et xyloarchéologiques (traces d'outil, traçage, estampillage, marquages...) sont venues compléter les analyses dendrochronologiques du laboratoire Dendrotech pour renseigner les ressources forestières et les modalités d'approvisionnement du chantier de Saint-Lupien. En l'état actuel des connaissances, ce lot de bois constitue l'un des témoignages les plus complets des techniques et des structures de charpenterie antiques en Gaule. Cet article est donc l'occasion de présenter l'ensemble de ces techniques au travers de l'examen tracéologique des bois les mieux conservés, à savoir les douze sablières des caissons n<sup>os</sup> 9 et 12.

Les relevés tracéologiques des bois gorgés d'eau furent réalisés *in situ* aussitôt après leur dégagement afin de profiter de la fraîcheur des traces, avant donc leur conditionnement pour leur mise en dépôt. Le protocole consistait à faire une photogrammétrie de chaque face des poutres, qui était imprimée en plusieurs feuilles A4 à échelle 1/1 et sur lesquelles s'effectuait le relevé manuel des traces en y consignait toutes les informations, le plus souvent en lumière rasante et en humidifiant la surface du bois. Ces minutes de terrain ont ensuite été numérisées pour

réaliser le dessin assisté par ordinateur des relevés techniques appliqués aux orthophotographies. À noter que l'examen attentif porté à ces bois, et sous cette forme, facilitait ensuite le choix pertinent des prélèvements dendrochronologiques.

## RESSOURCES FORESTIÈRES ET BOIS D'ŒUVRE

Les bois destinés aux sablières et aux poteaux du caisson n<sup>o</sup> 9 sont issus de plusieurs coupes d'abattage réparties entre 88 et 93 apr. J.-C. pour ceux possédant leur cambium, témoignant d'une construction de cet ensemble en 93 apr. J.-C. ou peu après. Ces bois sont venus compléter un stock de remplois, comprenant au moins cinq sablières et quelques poteaux, provenant d'un caisson semblable exécuté seulement une dizaine d'années plus tôt, autour de 81 apr. J.-C. Concernant le caisson n<sup>o</sup> 12, les bois avec cambium furent abattus entre 91 et 94 apr. J.-C., et ceux sans cambium autour de ces dates, ce qui place la construction probablement en 94 apr. J.-C. ou peu après, au cours du chantier du caisson n<sup>o</sup> 9.

Les sablières des deux caissons présentent beaucoup de nœuds, d'aubier et de flaches aux arêtes. Les chênes abattus pour les produire, remplois compris, sont très hétérogènes avec un diamètre estimé en culée (pied) variant de 0,60 à 0,90 m et un âge moyen de 163 ans. Leurs troncs ont un profil tronconique assez marqué avec un fil sinueux, parfois tors.

Ces caractéristiques témoignent de conditions environnementales peu contraignantes avec une croissance rapide en largeur, non en hauteur, liée à un milieu ouvert à la lumière et de faible densité de peuplement, permettant le développement d'arbres trapus et branchus. Ces chênes peuvent correspondre

à des baliveaux de taillis sous futaies, des arbres de réserve isolés dans un environnement largement ouvert ou des bois de haies bocagères. Deux bois (SA40028 et SA44191) présentent toutefois un profil différent avec moins de nœuds, de flaches et un âge plus avancé (202 et 217 ans respectivement) qui permet de supposer un prélèvement dans un peuplement forestier plus dense et peu éclairci.

La forte variation du rapport âge/diamètre pour la plupart des bois – de 80 à 180 ans pour des bois de 0,60-0,70 m de diamètre, et de 120 à 220 ans pour des fûts de 0,80-0,90 m – et l'étalement des dates d'abattage tendent à montrer que l'approvisionnement de ce chantier regroupe plusieurs coupes faites dans des peuplements distincts.

Les arbres abattus de gros diamètre (0,80-0,90 m) ne correspondaient pas aux sections recherchées par les charpentiers puisqu'ils ont été soit débités à la scie en deux demi-billes comme les sablières du caisson n° 12, soit fortement suréquarris à la hache ou à la scie pour en dégrossir la plus grosse partie. C'est le même constat pour les planches de bardage des caissons, longues de 9 à 12 m, de 0,75 m de large pour seulement 5-6 cm d'épaisseur, qui sont issues de chênes nouveaux aux fibres sinueuses et torsés débités par sciage mécanique et non à la scie de long manuelle.

Il est possible que les bois de médiocre qualité fussent spécifiquement utilisés pour les structures enfouies afin de réserver les meilleures grumes aux superstructures. Cependant, l'utilisation de bois surdimensionnés et nouveaux ne représente qu'un surcoût en termes de travail et d'énergie pour les calibrer, et non un problème d'ordre mécanique ou esthétique pour des constructions apparentes, vu la forte section des poutres, la qualité des assemblages et la dimension des ouvrages sur le site. Cela supposerait aussi, de toute façon, une faible disponibilité des bois de qualité pour un chantier de cette ampleur.

En tout état de cause, on en déduit des difficultés manifestes d'approvisionnement en bois d'œuvre de qualité. Les forêts sollicitées ne permettraient vraisemblablement pas de fournir le chantier en bois de droit fil, sans nœud et au diamètre parfaitement adapté aux besoins des charpentiers, et ce malgré la possibilité d'acheminement par voie fluviale sur de grandes distances.

## FAÇONNAGE DES BOIS

### ÉQUARRISSAGE À LA HACHE

Il est fort probable que les bois aient été équarris et débités sur le chantier, à proximité des caissons et non en forêt, pour calibrer au mieux la section des pièces avec le projet et en raison des moyens matériels et humains disponibles sur le lieu de construction.

Seules deux poutres (SA44464, SA44604) en remploi montrent des traces d'ébauchage, c'est-à-dire des vestiges d'entailles préliminaires à la taille (crantage) pour faciliter l'enlèvement des dosses à la hache.

En raison du fort diamètre et du profil fortement tronconique des fûts, ceux-ci ont été suréquarris en partie inférieure, laissant la partie sommitale de plus faible section avec davantage de nœuds, de flaches et d'aubier.

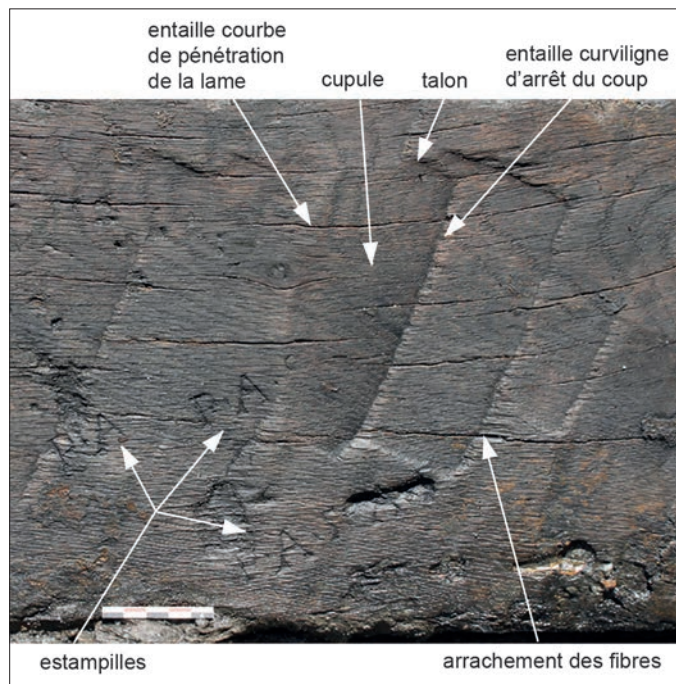


Fig. 2 – Détail des cupules laissées par des coups de hache d'équarrissage et autres traces (cliché : F. Épaul, UMR 7324 CITERES-LAT).

Les coups d'équarrissage à la hache apparaissent sous la forme de larges cupules peu profondes marquées à la pénétration de la lame par une entaille courbe, et à l'arrêt du coup par une entaille légèrement curviligne soulignée par un arrachement de fibres (fig. 2). Le relevé de toutes ces cupules sur les faces des bois les mieux conservées a permis de reconstituer la gestuelle de l'équarrisseur, son positionnement par rapport à la poutre et sa progression.

La position du charpentier est déterminée par l'inclinaison de l'arrêt du coup puisque la lame est à peu près parallèle au manche pour la plupart des haches. Deux types d'inclinaison ont été relevés, l'un faiblement incliné autour de 30°-40° par rapport à l'horizontale et l'autre fortement incliné autour de 60°-70°. Pour les premiers, le charpentier se tenait debout à côté de la poutre avec une hache au manche court et, pour les seconds, debout sur la poutre pour lancer la hache qui était pourvue d'un manche nécessairement plus long (fig. 3). Les relevés figurent donc des zones colorées qui représentent une surface équarrie selon une position du charpentier, sur la poutre ou à côté d'elle, et selon un sens d'attaque par sa gauche ou sa droite, afin de reconstituer le processus d'équarrissage de chaque face (fig. 4). Ces zones se recouvrent entre elles et ne montrent que les derniers coups taillés. À noter que l'équarrisseur progresse toujours à reculons, suivant le retrait des dosses.

Pour toutes les sablières, la taille est brute et pratiquée avec une hache au tranchant très légèrement curviligne de 13 à 15 cm de large. Les nombreuses inversions de position (droite-gauche) observées le long des faces prouvent que les haches avaient un tranchant symétrique, sans désaxement du manche par rapport à la lame, comme pour les dolioires dont l'existence n'est pas attestée sur ce site. Cette alternance de coups donnés par la droite ou la gauche sert à répartir la fatigue sur chaque bras, quand elle n'est pas dictée par l'inversion des fibres ou la présence d'un nœud.



Fig. 3 – À gauche, taille au sol avec inclinaison des coups autour de 30°-40° et, à droite, position debout sur la poutre avec inclinaison autour de 60°-70°. Chantier de restauration d'une grange à Aclou (Eure) (clichés et DAO : F. Épaud).

Pour de nombreuses sablières, taillées dans des bois de fort diamètre (0,60-0,90 m) et de grande longueur posés au sol sur des cales, chaque face verticale fut taillée en deux temps avec un premier passage sur la moitié supérieure longitudinale puis, après retournement de la poutre, un second passage sur la moitié restante repositionnée en partie supérieure (fig. 4a). Ce retournement de la poutre se justifie pour que l'équarrisseur n'ait pas à trop se pencher, pour éviter que la hache ne frappe le sol et surtout pour éviter que ses mains ne frottent le bois du fait de la grande largeur de la face. Quelques faces ont toutefois été taillées en un seul passage (fig. 4b), toujours avec une alternance de coups donnés par la droite et par la gauche.

La taille montre une remarquable planéité des faces et une qualité de travail témoignant d'une gestuelle d'équarrisseurs expérimentés et professionnels. Parfois, des diffé-

rences s'observent dans la façon d'équarrir. Sur la sablière SA40714-SA40790, la face latérale ouest présente des petits coups réguliers rapprochés et saccadés qui s'étagent en passages parallèles superposés (fig. 5a), alors que l'autre face latérale montre des coups plus larges, francs et vigoureux, donnés avec davantage de force et qui s'étagent moins en série (fig. 5b), témoignant du travail de deux opérateurs distincts pour cette même poutre. D'après la régularité ou non des alternances, des positions et des coups, les grumes furent équarrées aussi bien par un unique charpentier que par deux, voire trois charpentiers simultanément, ce qui s'explique par la grande dimension des poutres (fig. 6). Il reste toutefois difficile d'identifier le travail d'un même charpentier entre plusieurs pièces et donc d'établir des liens de contemporanéité entre les sablières d'après ces seules traces.

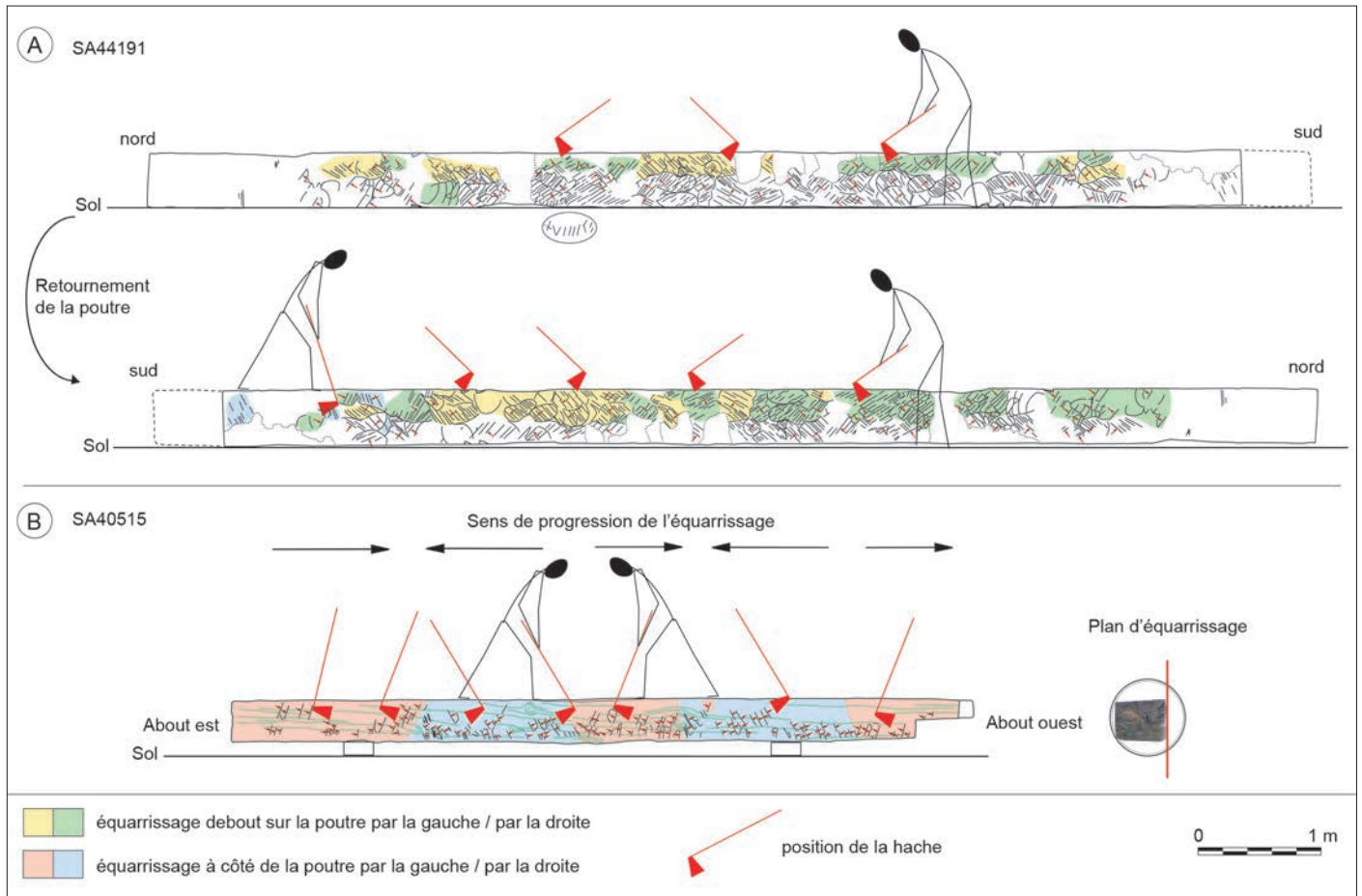


Fig. 4 – Relevés tracéologiques. A, face inférieure de la sablière SA44191 ; B, face latérale nord de la sablière SA40515 (DAO : F. Épaud).

Quant aux poteaux, seule leur base subsiste avec très peu de traces de taille conservées. Il s'agit pour tous de bois de brin équarris à la hache, avec la moelle du chêne au centre de la poutre. Les analyses dendrochronologiques ont permis de savoir que les trois poteaux (PO40719, PO40380, PO40382) assemblés à la sablière SA40714 proviennent du même arbre (Gantier 2015, p. 31), ce qui suppose une hauteur de façade pouvant difficilement excéder les 4 m, si tant est que son débitage n'ait produit que ces trois poteaux.

## LE SCIAGE

Le sciage a été utilisé pour quatre sablières sur les douze conservées.

Les sablières du caisson n° 12, de section rectangulaire (0,26 x 0,46 m), sont issues chacune d'un débitage à cœur d'un chêne de fort diamètre, de 0,80-0,90 m en pied et de 9-10 m de long, qui avait été préalablement équarri avant d'être débité en deux par une scie de long manuelle (fig. 7). Celle-ci peut être une longue égoïne à double poignées ou bien une scie à large cadre, cette dernière étant attestée à l'époque romaine (Adam 1984, p. 99). La face sciée, destinée aux assemblages des poteaux, montre plusieurs changements d'orientation du trait de scie en raison de la difficulté de débiter le cœur du chêne. Dans ce cas de figure, un unique tronc semble avoir été débité pour produire deux sablières de section rectangulaire quasi identique.

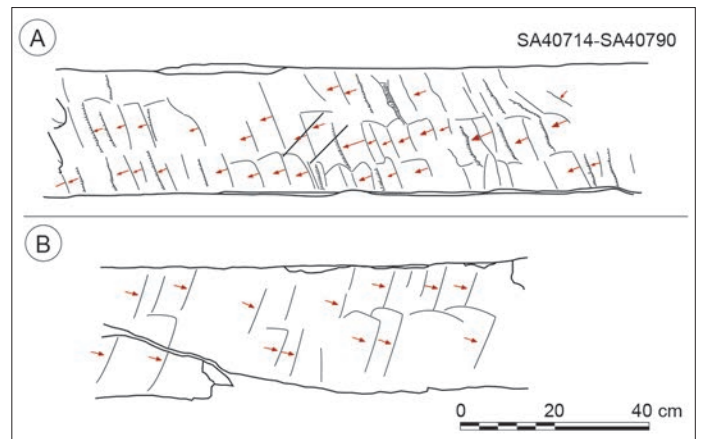


Fig. 5 – Différences de gestuelle d'équarrissage entre deux faces de la sablière SA40714-SA40790. A, face latérale ouest ; B, face latérale est (DAO : F. Épaud).

Contrairement aux précédentes, les deux sablières SA44191 et SA44572 du caisson n° 9 sont des bois de brin équarris à la hache qui conservent le cœur du chêne, avec un délignage à la scie de long pour une seule face. Là, la grume aurait servi à ne tailler qu'une seule sablière et non deux. Pour la sablière SA44572 (0,34 x 0,41 m), les stries du sciage de la face latérale sont irrégulières, légèrement incurvées et inclinées (fig. 8), propres à l'usage d'une scie manuelle.



Fig. 6 – Taille d'une poutre de forte section à plusieurs équarrisseurs. Chantier de restauration d'une grange à Aclou (Eure) (cliché : F. Épaud).

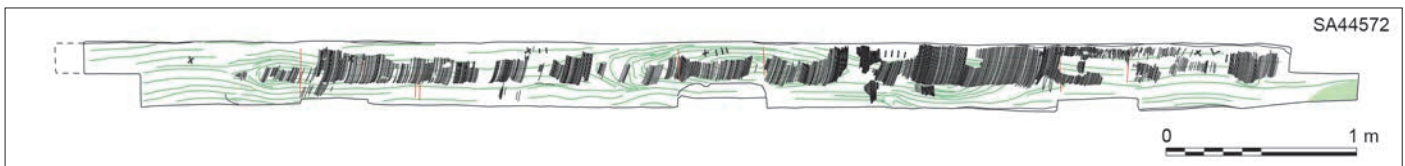


Fig. 8 – Face ouest sciée de la sablière SA44572 (DAO : F. Épaud).

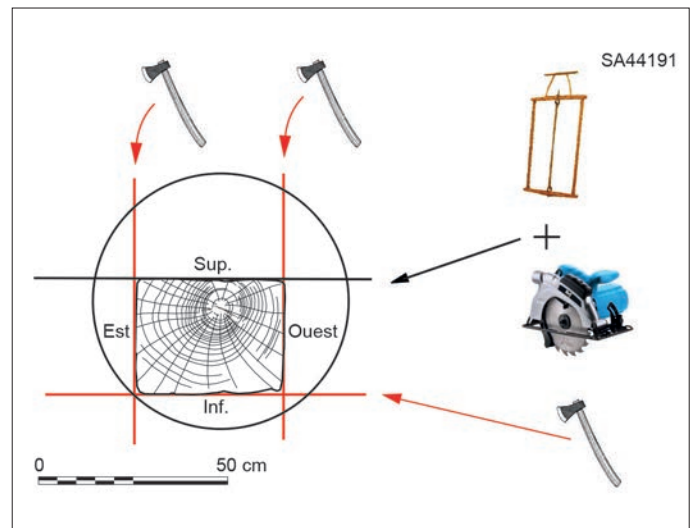
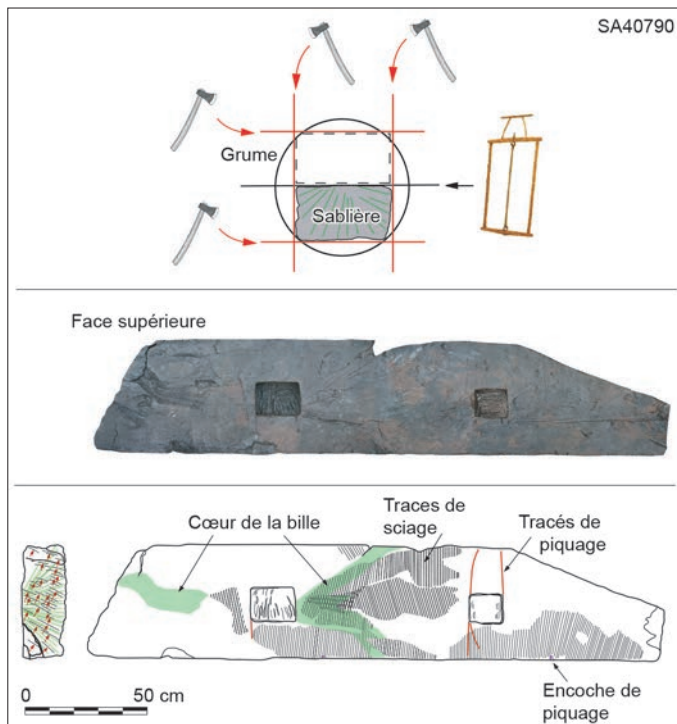


Fig. 9 (ci-dessus) – Modalité de taille de la sablière SA44191 (DAO : F. Épaud).

Fig. 7 (ci-contre) – Sciage de la sablière SA40790 (DAO : F. Épaud).

Pour la sablière SA44191 (0,35 x 0,43 m), longue de 9,50 m, la face sciée (face supérieure) est très proche du cœur (fig. 9). La dureté de la moelle et la quantité de matière à retirer expliquent ici l'emploi de la scie. Les traces du délinage, conservées uniquement sous l'emprise des poteaux qui les ont protégées de l'érosion, montrent l'usage de deux types de

sciage, l'un mécanique et l'autre manuel (fig. 10). Le caractère à proprement parler exceptionnel du premier outil nous oblige à rester ici concis pour pouvoir en développer plus amplement les détails dans un article à venir, puisqu'il s'agirait d'une scie circulaire. Cette face montre en effet sur 4 m de long de sa moitié longitudinale ouest et sur 0,22 m de large, auprès des

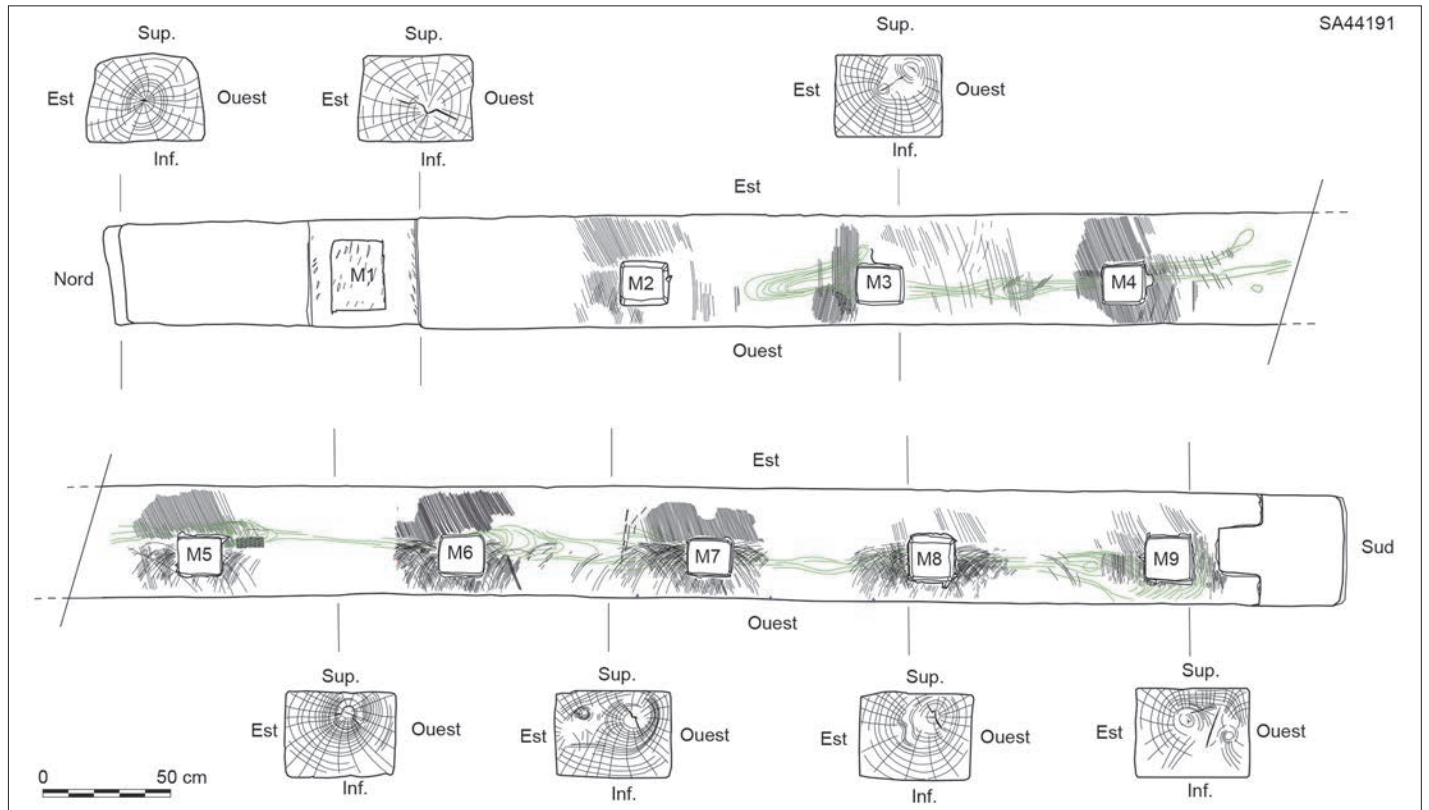


Fig. 10 – Relevé tracéologique de la face supérieure de la sablière SA44191 et coupes (DAO : F. Épaud).

mortaises M5 et M8, des successions de stries semi-circulaires très rapprochées et superposées, propres au passage d'un disque denté en rotation très rapide (fig. 10 et 11). Le restant de la face est recouvert de stries de scie de long légèrement curvilignes avec des différences d'inclinaison propres à une scie de long manuelle.

Ces traces semi-circulaires permettent de restituer un disque de 0,48 m de diamètre, au moyeu situé entre 2 et 5 cm sous l'arête inférieure de la face, et dont la progression montre de petits soubresauts (fig. 12). En raison du poids de la poutre, ces soubresauts évoquent davantage l'usage d'un engin de taille relativement moyenne appliqué sur la grume, que celui d'une lourde machine mue par la force d'un moulin, avec un disque fixe sur lequel les bois sont délinés. Quelques stries isolées ont une courbure de profil ellipsoïdal, comme à gauche de M5, qui semblent liées à la sortie du disque du bois, ce qui paraît plaider pour un engin de taille réduite.

D'après les coupes (fig. 10), l'utilisation de cet engin s'applique sur la partie la plus résistante du bois, à savoir la moelle de la grume, qui dévie précisément sur la moitié ouest entre M5 et M9. Le recoupement des stries semi-circulaires par celles de la scie de long montre que cette dernière est intervenue après le sciage mécanique. Cette grume a donc d'abord été équarrée à la hache sur les trois faces les plus proches de l'écorce, puis, pour la face restante, délinée à la scie circulaire pour trancher les fibres les plus dures au plus près de la moelle sur 4 m de longueur, avant d'être terminée à la scie de long. Il ne semble donc pas que cette grume ait été amenée à un moulin pour son délinage, sinon toutes les faces auraient été sciées, mais que cet engin a été amené sur le chantier pour un usage très ponctuel afin de limiter la pénibilité du sciage de long.

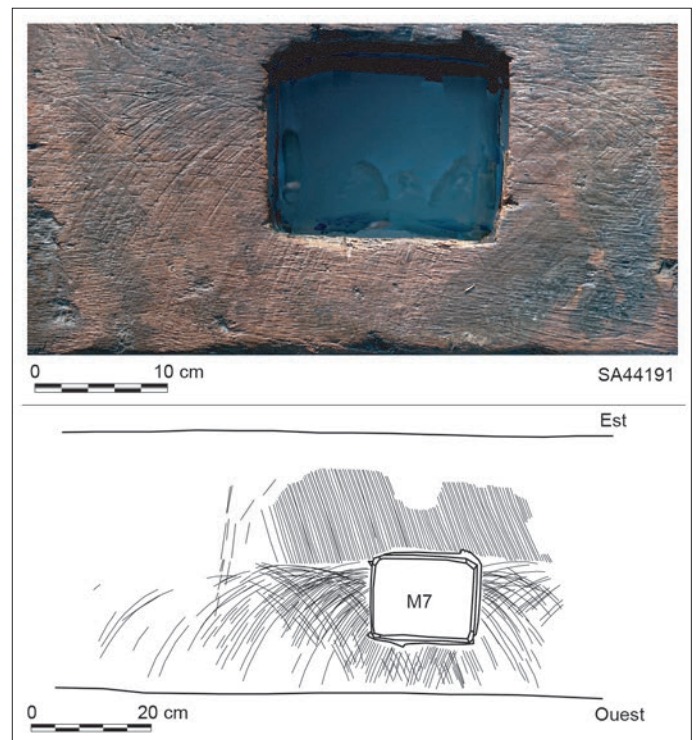


Fig. 11 – Stries circulaires au droit de M7, sablière SA44191 (DAO : F. Épaud).

À notre connaissance, il n'existe aucune mention de scie circulaire employée durant l'Antiquité, ni même au Moyen Âge. Les plus anciens témoignages datent de la fin du XVIII<sup>e</sup> s. et du début du XIX<sup>e</sup> s. en Angleterre, en France, en Allemagne



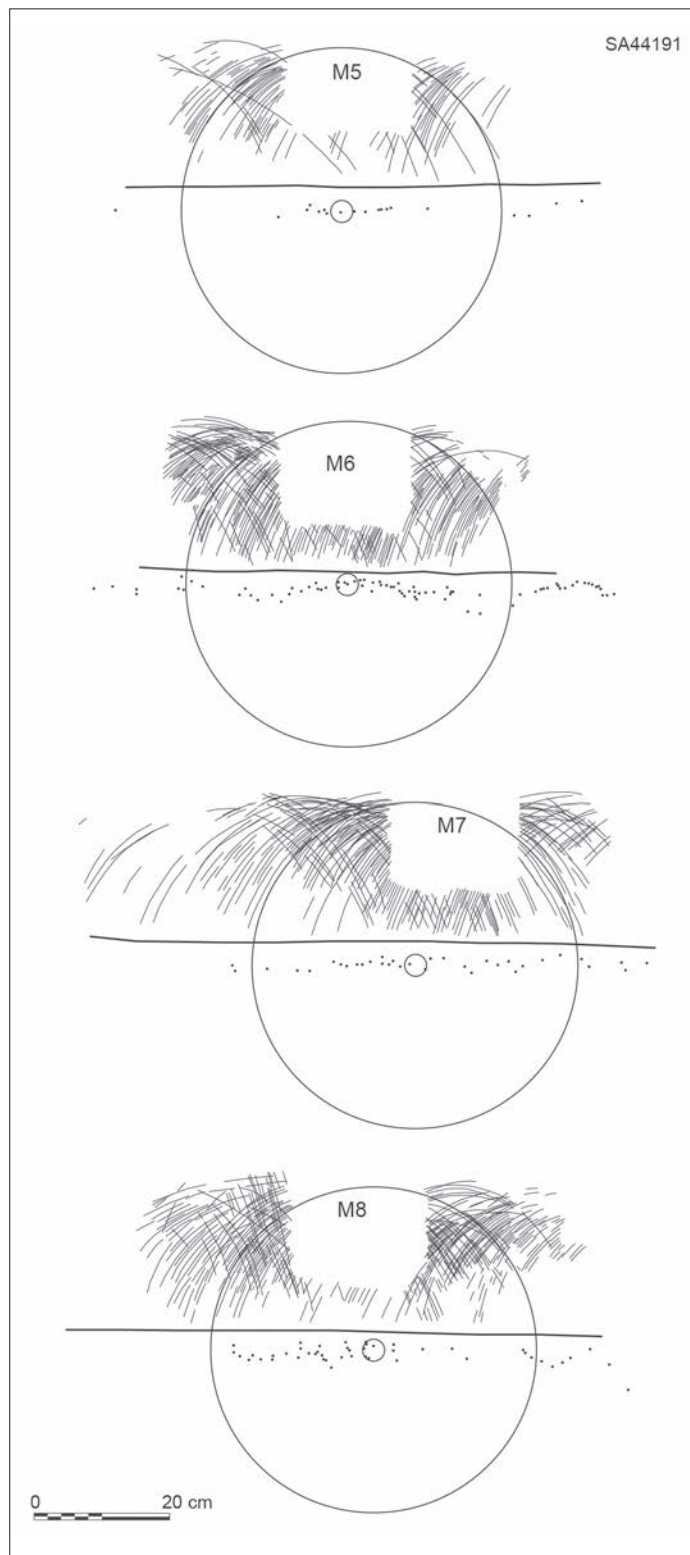


Fig. 12 – Restitution du disque de sciage et de sa progression au droit des mortaises M5, M6, M7 et M8 (DAO : F. Épaud).

et aux États-Unis. Les auteurs décrivent des moulins à eau et à vent actionnant une scie circulaire (Armonville 1818, p. 343 ; Richards 1872, p. 9 ; Becksvoort 2000, p. 12 ; Haskins 2007, p. 191), avant l'emploi de la machine à vapeur et de la turbine hydraulique. Il n'est donc pas interdit de penser que de tels mécanismes aient pu être inventés à l'époque romaine selon des modalités de fonctionnement qui restent à mieux comprendre.



Fig. 13 – Traces de sciage mécanique sur la planche PL44183 (DAO et cliché : F. Épaud).

Enfin, les grandes planches du bardage des pans de bois des caissons n<sup>os</sup> 9 et 17, dont les mieux conservées ont près de 12 m de long, 0,75 m de large pour 6 cm d'épaisseur, montrent des traces partielles mais très nettes d'un débitage par sciage.

Sur la planche PL44183 du caisson n<sup>o</sup> 9, les stries sont régulières, rectilignes sur toute la largeur de la face et suggèrent une scie battante en mouvement continu, actionnée par une force mécanique de type moulin hydraulique (fig. 13). Deux creusements oblongs faits par la scie dans cette planche pourraient correspondre à une déviation de la lame ou à un déséquilibre de la grume lors du sciage, tel qu'on l'observe dans les sciages mécaniques. En raison des fibres torses et noueuses du bois, le débitage se justifiait ici pour l'obtention de longues et étroites planches, ce qui aurait été difficile, par fendage manuel, à moins de perdre beaucoup de matière. À noter que les planches PL40071 et PL40502, qui étaient fixées sur la façade nord du caisson n<sup>o</sup> 9, proviennent du même fût d'après les analyses dendrochronologiques.

## L'ESTAMPILLAGE

Au sein du caisson n<sup>o</sup> 12, les faces inférieure et latérale sud de la sablière SA40715 portent en divers endroits la même estampille marquée au poinçon sous la forme de trois lettres séparées d'un point : P·A·S, hautes d'un centimètre (fig. 2). Elles sont situées sur les deux faces dépourvues d'assemblage et de tracés d'établissage. Sur la face latérale, on en relève trois regroupées sur une faible surface, tandis que sur la face inférieure, on en dénombre au moins huit réparties régulièrement tout le long de la pièce (fig. 14), et toutes inscrites en oblique par rapport aux fibres pour des raisons de lisibilité. Elles sont

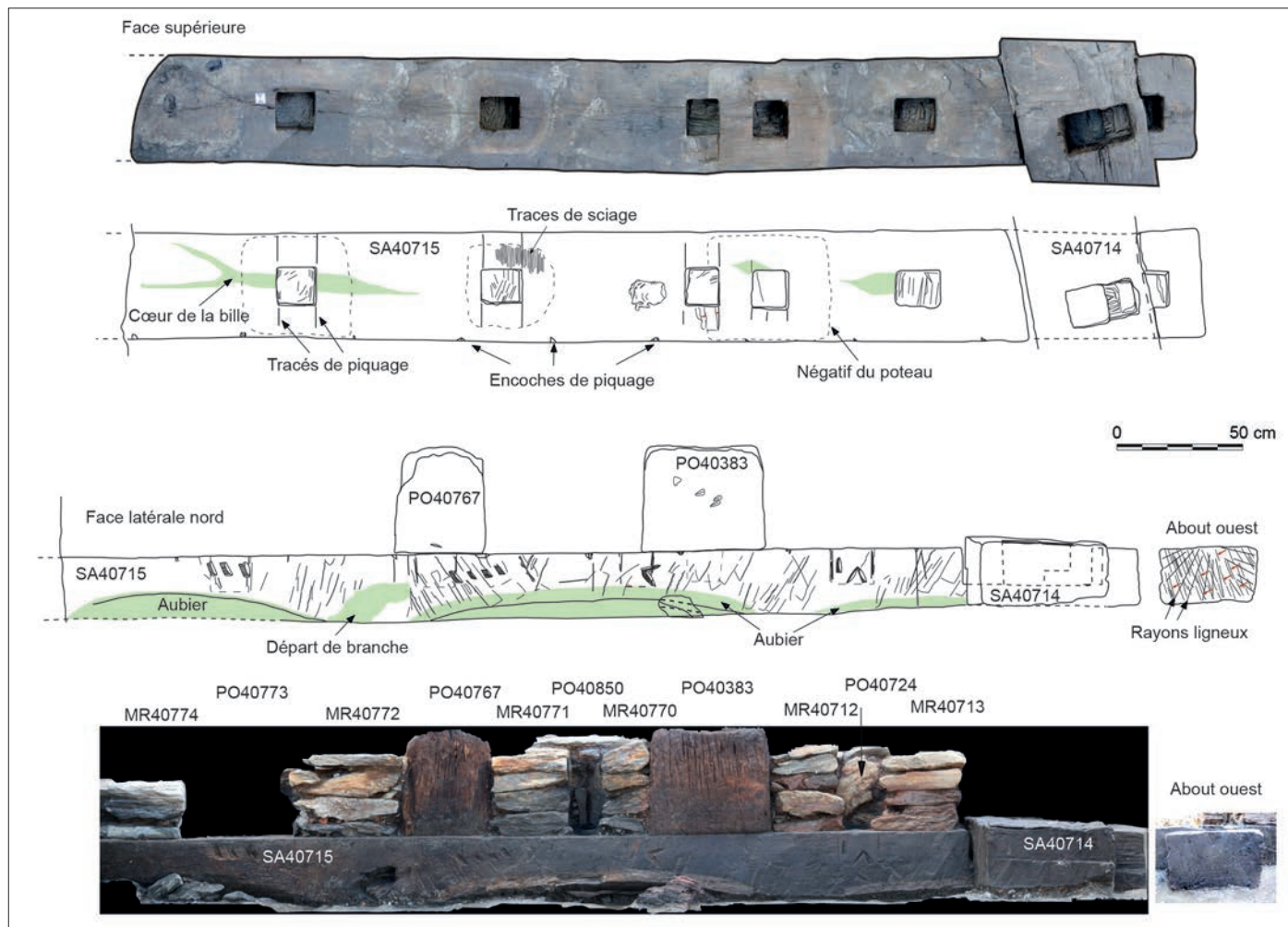


Fig. 15 – Relevé tracéologique de la sablière SA40715 (DAO : F. Épaud).

inscrites après équarrissage, exceptée une, face latérale, qui semble avoir été recoupée par un coup de hache. Il est donc probable que cette opération de marquage ait été faite en cours de finition de l'équarrissage, peut-être juste avant la livraison au chantier, les coups de hache faits par la suite étant soit ceux des scieurs de long, soit ceux des charpentiers qui ont assemblé les pièces des pans de bois.

Le caisson n° 9 a lui aussi livré quelques estampilles présentes sur certains poteaux et contrefiches, notamment le marquage M·A·I·L relevé sur le poteau PO40754 (une estampille) et sur la contrefiche CF44294 (une estampille) ; ou M·A·I·[L] sur le poteau PO44227 (une estampille) et sur la contrefiche CF44331 (deux estampilles). Le caisson n° 17, extension du caisson n° 9 sur sa partie nord-occidentale, présentait également de nombreuses pièces de bois avec inscriptions. Un premier type d'estampillage est à signaler avec le marquage de quatre lettres CLEAD, relevé sur au moins cinq poteaux : PO44164 (deux estampilles), PO44280 (trois estampilles), PO44284 (une estampille), PO44287 (une estampille) et PO44354 (une estampille). Enfin, un autre cas de figure très proche du précédent, s'est présenté sur des poteaux de section rectangulaire du même caisson. Sur chacune de leur base figuraient des estampilles *a priori* incomplètes ou partiellement conservées sous la forme d'au moins trois lettres CNA[...], notamment sur les poteaux PO44283 (deux estampilles) et PO44285 (deux estampilles).

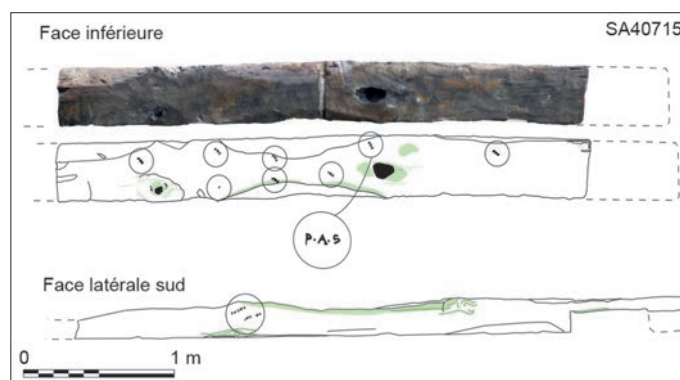


Fig. 14 – Localisation des estampilles sur les faces inférieure et latérale de la sablière SA40715 (DAO : F. Épaud).

À noter aussi la découverte d'un autre exemplaire d'estampillage, à sept lettres : DVNORVM, isolé et localisé sur une planche à l'est du quartier et du secteur 18.

Ce type d'estampillage aurait pu être réalisé avec une hache-marteau, à l'image de celle découverte à Verdun-sur-le-Doubs (Bonnamour 2000, p. 117) conçue pour marquer les bois frais de coupe avec un marteau muni d'une large table à marquer, portant des lettres en fort relief séparées par des points, et pourvue d'une lame de hache à l'autre extrémité.

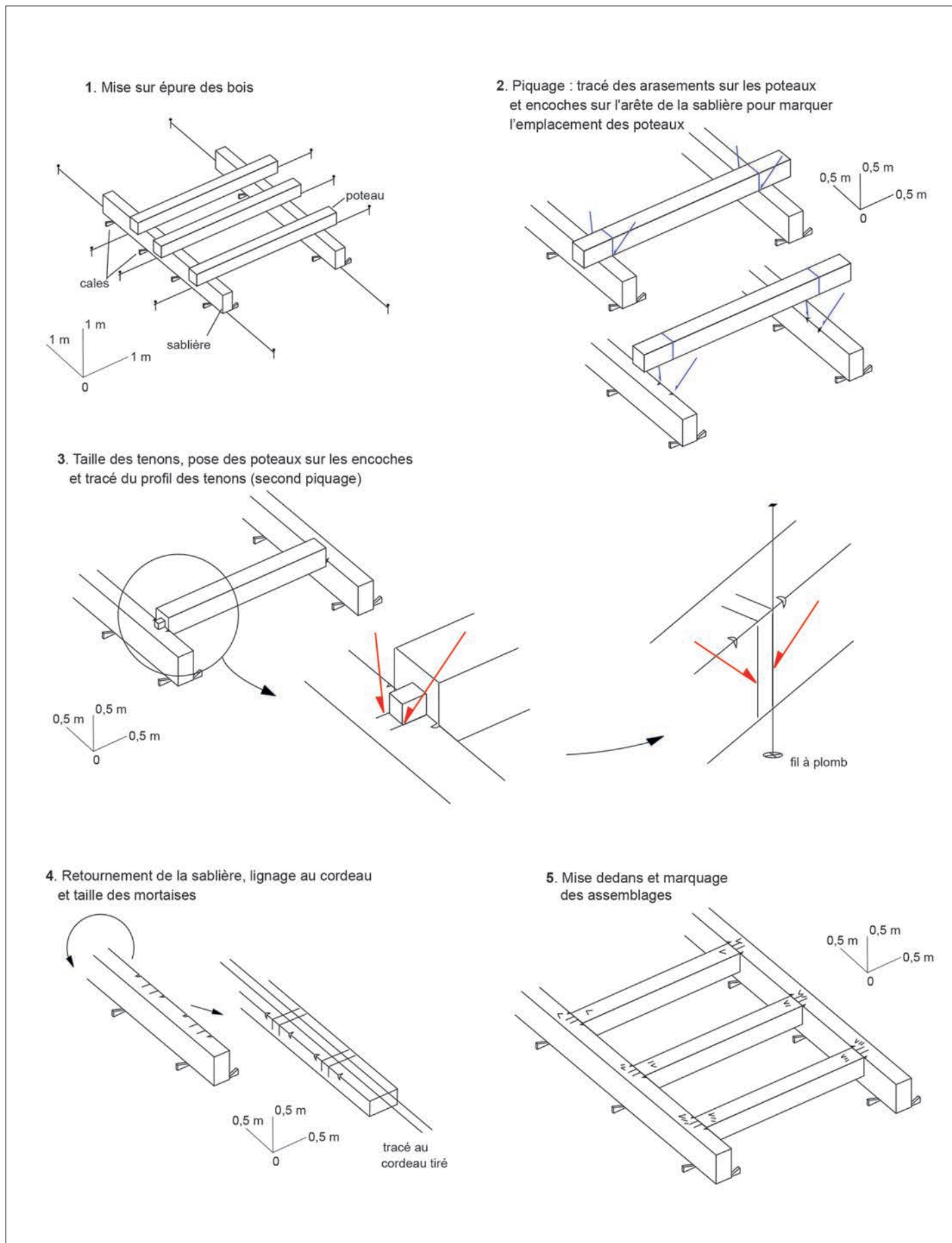


Fig. 16 – Étapes de la mise en œuvre d'un pan de bois (DAO : F. Épaud).

D'autres exemplaires de haches à talon de marquage méritent d'être signalés, comme ceux trouvés au Rondet à Vully-le-Haut (Suisse) (Degen 2015, p. 104-105), à Pontailier-sur-Saône (Côte-d'Or), à Verdun-sur-Doubs (Saône-et-Loire) et à Sainte-Colombe (Rhône) (Marlière 2001, p. 188 ; Brun 2005, p. 67)<sup>1</sup>.

Il est probable que ces estampilles portées sur sablières, poteaux et contrefiches étaient destinées à identifier le travail de l'équarrisseur, d'une équipe ou d'un atelier de charpentiers, sollicités dans le cadre d'un travail à la tâche ou bien d'une commande spécifique de pièces calibrées<sup>2</sup>.

À l'époque moderne, des marquages s'observent fréquemment sur des bois dans les charpentes sous la forme de chiffres associés à des lettres, couvrant toute la face de la poutre pour être bien visibles, et qui sont liés à des commandes passées auprès de marchands de bois.

## TECHNIQUES DE MISE EN ŒUVRE

### MISE SUR ÉPURE ET PIQUAGE

Les sablières du caisson n° 12 ont conservé l'ensemble des tracés des assemblages (fig. 15), ce qui permet de reconstituer dans le détail les étapes de leur mise en œuvre.

Les bois équarris sont d'abord positionnés sur l'épure au sol (fig. 16-1), matérialisée par des traits ou des fils représentant le pan de bois constitué d'une sablière basse (SA40715), de plusieurs poteaux et d'une sablière haute disparue. Les sablières, placées sous les poteaux, sont ensuite calées par des coins pour établir leur parfaite horizontalité. À ce titre, les deux aménagements ST44206 et ST44301, découverts à proximité de la façade occidentale du caisson n° 17 et contemporains des réaménagements opérés dans la première moitié et jusqu'au milieu du II<sup>e</sup> s. apr. J.-C., pourraient avoir été destinés à ce type d'opération en raison de la grande quantité de coins et de systèmes de calage pour de lourdes poutres ayant été préservées en place (Mouchard *et al.*, dans ce volume).

Les charpentiers réalisent alors le piquage en délimitant sur la sablière l'emplacement des poteaux (fig. 16-2) par des encoches faites au ciseau sur l'arête supérieure (flèches bleues). Sur chaque poteau, l'arasement des assemblages est certainement tracé à l'aide d'un fil à plomb en le détournant. Les poteaux sont alors déposés pour tailler leurs tenons de section carrée pour être ensuite replacés sur les sablières suivant les encoches taillées précédemment (fig. 16-3), en posant les tenons contre la sablière pour y être délimités (flèches rouges) avec une pointe métallique (traceret). Après avoir de nouveau déposé les poteaux, ces traits sont prolongés sur la face interne de la sablière à l'aide d'un fil à plomb ou d'une réglette pour y matérialiser la largeur des mortaises. Les sablières sont alors



Fig. 17 – Alignement des mortaises de la sablière SA40501, en façade nord du caisson n° 9 (cliché : F. Épaud).

retournées, posées à plat, pour y tracer au cordeau tiré (lignage) l'épaisseur et l'alignement des mortaises (fig. 16-4). Si ce lignage n'a pas laissé de trace (cordeau imprégné au charbon de bois ?), son usage est bien attesté par l'épaisseur identique de 13 cm de toutes les mortaises alors que leur largeur varie de 13 à 18 cm (fig. 17). Dès lors, les mortaises sont taillées, puis les bois assemblés et marqués au droit des assemblages (fig. 16-5), afin de faciliter leur remontage à l'emplacement définitif.

### LE MARQUAGE

Les marquages sont conservés sur les sablières basses au droit de leurs assemblages aux poteaux (tabl. I). Les marques reportées en pied des poteaux ont pour la plupart été effacées.

Deux techniques de marquage ont été identifiées. La première utilise le système cumulatif de traits où la quantité de traits à valeur de chiffre, ce qui présente l'inconvénient d'être encombrant et difficile à lire dès lors qu'on approche de la dizaine. Pour cette raison, cette numérotation n'est présente que sur le pan interne du caisson n° 9. La deuxième, davantage employée, utilise des chiffres romains sur la base des signes X, V et I. Pour chaque marque, l'écriture des signes est aléatoire, tant dans le sens d'inscription du V qui peut être retourné ou incliné, que dans l'ordre successif des X, V et I : I avant ou après le V et le X, et vice versa. Il n'existe pas de soustraction ni d'abréviation et les séries de marques respectent une numérotation toujours continue, sauf erreur de marquage.

Les séries de marques sont inscrites soit avec une hachette dont le tranchant est long de 3,50 cm, soit par une incision faite avec une petite pointe métallique.

### LES ASSEMBLAGES

Les façades étaient préparées au sol, vraisemblablement à l'emplacement même du caisson, avec un assemblage complet des poteaux aux sablières basses et hautes, au préalable de leur levage.

Les sablières de façade s'assemblent aux angles des caissons par des croisées droites à mi-bois, avec un prolongement des abouts d'au moins 0,70 m (fig. 18). Sur cette croisée prenait place le poteau d'angle du caisson, de plus forte section que les autres.

1. Nous remercions Pierre Mille pour ces informations.

2. Une étude épigraphique a été engagée sur ces estampilles de Rezé (dir. Regula Frei-Stolba) et devrait apporter de nouveaux renseignements sur ces bois de construction, et pourquoi pas sur d'éventuels fournisseurs, à l'image du récent travail réalisé sur les marques au fer imprimées dans les bois du chaland Arles-Rhône 3 (Tran 2014), ou de celui qui portait sur les bois de construction employés dans l'aménagement du port d'Antium/Anzio (Italie) (Felici 2002). Des points de comparaison sont aussi possibles avec les marques sur tonneaux (Mille, Rollet 2020).

Tabl. I – Séries de marques (DAO : F. Épaud).

CAISSON 12			CAISSON 9																	
façades ouest et nord			Pan de la façade ouest				Pan de la façade nord				Pan interne									
SA40715		3	SA44191		1	SA44572		13		24		12	SA44464	Marquage par mortaise : 1 <sup>er</sup> emploi	valeur	Marquage par mortaise : valeur rempli	valeur			
		4			14			23		11		3			1					
		5			15			22		10		1			2					
		6			16			21		9		1			2					
SA40714			SA444690		5	SA44572		5		20		7		9		7		3		
		2			6			19		6		18		5		8		9		7
		3			7			18		5		17				7		3		
		4			8			17				16				8		7		3
		5			9			16				15				8		7		3
		6			10			15				14				6		7		3
		7			11			14				13				6		7		3
SA40790		8		12		13								5						
		10												4						
														3						

Tous les poteaux de façade, de 0,37 x 0,34 m en moyenne, s'assemblent en pied aux sablières par des tenons de section carrée, de 13 cm de côté pour 12 cm de profondeur, et dont les arêtes inférieures étaient rabattues pour prévenir l'éclatement et faciliter l'enfoncement (fig. 17 et 19). Le désaxement des assemblages permet aux poteaux d'avoir leur face extérieure à l'aplomb de celle des sablières pour recevoir, *in fine*, un bardage fait de longues planches fixées par des clous.

En façade, les sablières sont assemblées longitudinalement entre elles par une enture droite pourvue d'un tenon-mortaise uniquement en face supérieure (fig. 20). Ce tenon-mortaise contribuait à limiter le dévers des sablières vers l'extérieur sous la poussée du remplissage du caisson. Le sens d'emboîtement de ces entures montre un montage de l'ouest vers l'est. Pour les pans de bois internes au caisson n° 9, les sablières étaient fixées bout à bout par le même type d'assemblage, mais sans tenon-mortaise.

Enfin, des contrefiches obliques étaient en appui sur les sablières contre leur arête supérieure interne par le biais d'une large encoche (fig. 21).

Tous ces assemblages entre sablières, poteaux et contrefiches sont dépourvus de cheville. Ils sont tous taillés à l'aide d'une hachette d'un tranchant de 12 cm en moyenne, tandis que les mortaises sont évidées par un ciseau de type bédane et jamais à l'aide d'une tarière. Aucune trace de scie n'a été relevée sur les abouts des pièces ou la découpe des assemblages.

## LE LEVAGE

Les seuls indices du levage sont des encoches effectuées aux arêtes de plusieurs sablières. Localisées à chaque tiers de leur longueur, ces entailles ont probablement servi à la fixation de

cordages et semblent matérialiser l'emploi simultané d'engins de type chèvre dont le nombre paraît justifié par le poids de la pièce à soulever, estimé à plus d'une tonne.

Pourtant, le montage des façades en pans de bois ne s'est probablement pas fait pièce par pièce, en raison de la difficulté à assembler simultanément autant de poteaux avec leurs sablières hautes et basses. Chaque façade a vraisemblablement été assemblée à plat au sol, avec les faces marquées apparentes et leur sablière basse au droit de leur emplacement définitif. Dans un second temps, elles auraient été dressées d'un seul bloc à la verticale à l'aide de plusieurs engins de type grue, notamment pour les sablières, puis étayées provisoirement dans l'attente du montage de l'ossature interne. Le sens d'assemblage des sablières du caisson n° 9 indique que le montage des façades s'est fait de l'ouest vers l'est, avec des systèmes de cales amovibles pour emboîter les sablières à la croisée d'angle nord-ouest. Le remplissage interne du caisson avec le chaînage de sablières, les poteaux et les contrefiches obliques s'est quant à lui fait progressivement au fur et à mesure de l'empierrement.

\*  
\* \*

Les nombreux emplois utilisés dans les caissons, l'emploi de gros bois nouveaux, trapus et au fil tors, la diversité des profils anatomiques, leur débitage ou leur délignage parfois à cœur, et l'usage du sciage mécanique montrent que les ressources forestières aux alentours de *Ratiatum* ne permettaient probablement plus, à la fin du 1<sup>er</sup> s. apr. J.-C., d'approvisionner le chantier en bois d'œuvre de qualité, de droit fil, sans nœud et au diamètre parfaitement adapté aux besoins des charpentiers. Les bois



Fig. 18 – Assemblage de croisée droite à mi-bois de l'angle nord-ouest du caisson n° 9 (cliché : F. Épaul).



Fig. 19 – Tenon de section carrée d'un poteau de façade (cliché : F. Épaul).



Fig. 20 – Axonométrie de l'enture droite à tenon-mortaise des sablières SA40515-SA40501 (DAO : F. Épaul).



Fig. 21 – Appui des contrefiches obliques sur les sablières (cliché : M. Yacger, équipe de fouille).

estampillés illustrent probablement des commandes passées à des ateliers extérieurs ou à des marchands de bois pour compléter ces approvisionnements. Pourtant, les bois pouvaient être acheminés par voie fluviale, même si aucun indice, sur ce site, ne permet de le prouver, et des ressources forestières plus lointaines auraient pu être sollicitées.

L'importance des moyens mis en œuvre pour ce chantier monumental et surtout les difficultés d'approvisionnement en bois de qualité expliquent en grande partie la mécanisation du débitage pour limiter les pertes et gagner en rapidité de travail, avec notamment l'emploi de la scie circulaire, dont c'est à ce jour le plus ancien témoignage connu.

Ces données complètent l'étude de Vincent Bernard sur les bois consommés sur des sites du I<sup>er</sup> au IV<sup>e</sup> s. apr. J.-C. dans le nord-ouest de la Gaule qui montre justement le développement de la pratique du remploi, une plus forte consommation de bois de taillis, de petit calibre à croissance rapide, et aussi l'utilisation

récurrente de la scie pour le débitage sur dosse, qui se généralise au détriment du débit sur quartier (Bernard 2003). Ces indices témoigneraient, dès le I<sup>er</sup> s. apr. J.-C., de l'appauvrissement du potentiel ligneux, d'une surexploitation des massifs forestiers en taillis à courtes révolutions autour des centres urbains, et donc de choix techniques en réponse à la dégradation des ressources forestières, comme on l'observe sur le site de Saint-Lupien à Rezé/Ratiatum.

L'étude des bois révèle aussi l'importance des moyens mobilisés pour la construction des quais à Rezé à la fin du I<sup>er</sup> s. apr. J.-C. : scie de long hydraulique, scie circulaire mécanique, engins de levage industriels, bois estampillés à destination d'un chantier commandité et planifié, démontage et remploi d'un caisson construit seulement dix ans auparavant. Cette logistique exceptionnelle témoigne des investissements mis à disposition de ce chantier monumental et donc de l'importance des échanges commerciaux fluviaux et maritimes sur ce site portuaire.

## BIBLIOGRAPHIE

### ABRÉVIATION

SRA Service régional de l'archéologie.

### RÉFÉRENCES

- Adam J.-P., Varène P. 1986** : La scie hydraulique, invention antique et perfectionnement médiéval, in *Le bois en Gaule et dans les provinces romaine, Actes de colloque, Paris, 20-21 avril 1985*, Paris, Errance (coll. *Caesarodunum*, 21), p. 211-229.
- Adam J.-P. 1984** : *La construction romaine*, Paris, Picard, 367 p.
- Armonville J.-R. 1818** : *Le guide des artistes ou répertoire des arts et manufactures*, Paris, Chaignieau, 417 p.
- Becksvort C. 2000** : *The Shaker Legacy: Perspectives on an Enduring Furniture Style*, Newtown (Connecticut), Taunton Press, 233 p.
- Bernard V. 2003** : Stratégie d'approvisionnement en bois en Gaule du nord-ouest (du I<sup>er</sup> siècle avant au IV<sup>e</sup> siècle après J.-C.), in Lepetz S., Matterné V. (dir.), Dossier : Cultivateurs, éleveurs et artisans dans les campagnes de Gaule romaine, *Revue archéologique de Picardie*, 1-2, p. 77-86.
- Bonnamour L. 2000** : *Archéologie de la Saône, le fleuve gardien de la mémoire*, Paris, Errance, Ville de Chalon-sur-Saône, 160 p.
- Brun J.-P. 2005** : *Archéologie du vin et de l'huile en Gaule romaine*, Paris, Errance, 273 p.
- Degen R. 2015** : Römische Schlag – und Brandstempel, *Helvetica Archaeologica*, 182-184, p. 103-117.
- Felici E. 2002** : Scoperte epigrafiche e topografiche sulla costruzione del porto neroniano di Antium, in *Archeologia subacquea. Studi, ricerche e documenti III*, Rome, Istituto Poligrafico dello Stato, p. 107-122.
- Gantier L. 2016** : *Étude dendro-archéologique des bois du quartier Saint-Lupien à Rezé (Loire-Atlantique). Des premiers aménagements de berge aux structures monumentales*, Mémoire de master 2, Rennes, université de Rennes 2, 53 p.
- Guitton D., Mouchard J., Favreau X., Ménez N., Yacger M. (dir.) 2014** : *L'agglomération antique de Rezé (Loire-Atlantique). Le quartier Saint-Lupien*, Rapport intermédiaire 2013, t. I-2, *Les aménagements de berge (zone 4)*, Nantes, SRA des Pays de la Loire, 3 vol., 129 p., 105 p. et 195 p.
- Guitton D., Mouchard J., Favreau X., Ménez N., Yacger M. (dir.) 2015** : *L'agglomération antique de Rezé (Loire-Atlantique). Le quartier Saint-Lupien*, Rapport intermédiaire 2014, t. I-3, *Les aménagements de berge (zone 4)*, Nantes, SRA des Pays de la Loire, 2 vol., 223 p. et 212 p.
- Guitton D., Mouchard J., Favreau X., Monteil M., Yacger M. (dir.) 2016** : *L'agglomération antique de Rezé (Loire-Atlantique). Le quartier Saint-Lupien*, Rapport intermédiaire 2015, t. I-4, *Les aménagements de berge (zone 4)*, Nantes, SRA des Pays de la Loire, 2 vol., 339 p. et 211 p.
- Haskins S. 2007** : *The Homeschooler's Book of lists*, Bloomington (Minnesota), Bethany House Publishers, 556 p.
- Marlière É. 2001** : Le tonneau en Gaule romaine, *Gallia*, 58, p. 181-201.
- Mouchard J., Guitton D., Épaud F. avec la collab. de Favreau X., Monteil M., Yacger M. 2016** : Entre fleuve et océan, les quais à pan de bois du port antique de Rezé/Ratiatum (Loire-Atlantique), in Sanchez C., Jézégou M.-P. (dir.), *Les ports dans l'espace méditerranéen antique. Narbonne et les systèmes portuaires fluvio-lagunaires*, Montpellier, Revue archéologique de Narbonnaise (coll. Suppl. à la Revue archéologique de Narbonnaise, 44), p. 247-262.
- Richards J. 1872** : *A Treatise on the Construction and Operation of Wood-working Machines*, Londres, E. & F. N. Spon, 283 p.
- Tran N. 2014** : Marques au fer et graffitis imprimés dans les bois du chaland Arles-Rhône 3, étude épigraphique, in Marlier S. (dir.), Dossier : Arles-Rhône 3, un chaland gallo-romain du I<sup>er</sup> siècle après Jésus-Christ, *Archéonautica*, 18, p. 165-170.