



HAL
open science

Caractérisation et traitement thermochimique des coques d'anacarde en vue de leur valorisation énergétique dans les procédés de transformation artisanale de noix de cajou

Jean Philippe Tagutchou, Pascale Naquin

► To cite this version:

Jean Philippe Tagutchou, Pascale Naquin. Caractérisation et traitement thermochimique des coques d'anacarde en vue de leur valorisation énergétique dans les procédés de transformation artisanale de noix de cajou. Environnement, Ingénierie & Développement, 2012, N°62 - Novembre 2012, pp.28-35. 10.4267/dechets-sciences-techniques.2722 . hal-03171184

HAL Id: hal-03171184

<https://hal.science/hal-03171184>

Submitted on 16 Mar 2021

HAL is a multi-disciplinary open access archive for the deposit and dissemination of scientific research documents, whether they are published or not. The documents may come from teaching and research institutions in France or abroad, or from public or private research centers.

L'archive ouverte pluridisciplinaire **HAL**, est destinée au dépôt et à la diffusion de documents scientifiques de niveau recherche, publiés ou non, émanant des établissements d'enseignement et de recherche français ou étrangers, des laboratoires publics ou privés.



Distributed under a Creative Commons Attribution 4.0 International License

Caractérisation et traitement thermochimique des coques d'anacarde en vue de leur valorisation énergétique dans les procédés de transformation artisanale de noix de cajou

TAGUTCHOU Jean-Philippe, NAQUIN Pascale

CEFREPADE et INSAVALOR-PROVADEMSE, INSA de Lyon, LGCIÉ site Sadi Carnot, 9 rue de la Physique, 69621 Villeurbanne cedex, France

Auteurs à qui la correspondance devrait être adressée : jean-philippe.tagutchou@cefrepade.org

RÉSUMÉ

L'utilisation du bois et du gaz naturel pour couvrir les besoins énergétiques dans les procédés de transformation des noix de cajou a un impact négatif sur l'environnement. Les coques issues du décortiquage des noix sont imbibées de CNSL et nécessitent un traitement intermédiaire avant leur valorisation énergétique.

Les petites unités de transformations au Burkina-Faso font face à cette problématique liée au déficit de réponse technique dans leur contexte. L'objectif de cette étude vise donc à caractériser les coques d'anacarde et proposer des voies de valorisation possibles. Après une caractérisation initiale des coques, une étude thermochimique comparée a été réalisée dans des conditions de torréfaction (250°C) et de pyrolyse (450°C). Les résultats des tests réalisés montrent que le traitement thermochimique permet d'obtenir trois types de produits : solide (char), liquide (huile ou fraction condensable des gaz) et gazeux (gaz incondensable), dans des proportions et qualité relativement différentes selon la température opératoire. A 250°C (resp. 450°C), on produit 48,5% (resp. 17,0%) de char à 25,6 MJ/kg (resp. 27,2 MJ/kg) de PCI et 13,8% (resp. 47,5%) d'huile. Les PCI des huiles produites sont presque similaires et se situent au-dessus de 36 MJ/kg, avoisinant ainsi ceux des produits pétroliers.

Sous réserve de l'analyse des fumées émises lors de la combustion de ces produits, le traitement thermochimique en conditions anoxiques semble donc être une option intéressante pour valoriser les coques d'anacarde.

Mots clés : coques d'anacarde, CNSL, valorisation, pyrolyse, torréfaction

ABSTRACT

The use of wood and natural gas to cover the energy needs in transformation process of cashew nuts has a negative impact on the environment protection. Ligneous shells stemming from nuts shelling are soaked with CNSL and require an intermediate treatment before their energy valuation.

The small scale transformation units of Burkina Faso face this problem of deficit of technical solutions efficiently applicable in their context. The objective of this study thus aims at characterizing cashew shells and at proposing possible ways of valuation. After an initial characterization of shells, thermoche-

mical comparative study was realized in conditions of torrefaction (250°C) and of pyrolysis (450°C). The results of the realized tests show that the thermochemical treatment allows to obtain three types of products: solid (char), liquid (oil or condensable fraction of gases) and gaseous (incondensable gas), in proportions and quality relatively different proportions and quality according to the operating temperature. In 250°C (resp. 450°C), we produce 48.5 % (resp. 17.0 %) of char with 25.6 MJ/kg (resp. 27.2 MJ/kg) of LHV and 13.8 % (resp. 47.5 %) of oil. The LHV (lower heating value) of produced oil are almost similar and are situated over 36 MJ/kg, so bordering those of petroleum products.

Under reserve of the analysis of smokes emitted during the combustion of these products, the thermochemical treatment in anoxic conditions thus seems to be an interesting option to recover cashew nut shells.

Keywords : cashew nut shells, CNSL, recovery, pyrolysis, torrefaction

I. INTRODUCTION

Les anacardiens sont cultivés dans les zones tropicales humides. Partis d'Amérique centrale et du Sud, on les retrouve aujourd'hui largement en Asie (Vietnam, Inde) et en Afrique (Nigéria, Burkina-Faso, Côte d'Ivoire). Les noix de cajou (amandes) constituent le principal produit commercial de cet arbre qui peut produire en moyenne 200 à 300 fruits par an.

L'amande est emprisonnée dans une coque rigide qu'il faut fragiliser avant décortiquage. Ce procédé nécessite de l'énergie aussi bien pour la fragilisation que pour le séchage et le dépelliculage des amandes après décortiquage (à titre d'exemple, sur l'unité de décortiquage où se déroule cette étude, les noix d'anacarde produisent en moyenne 21% d'amande, 73% de coques brutes et 6% de pellicules). Dans le cas du Burkina-faso, les besoins énergétiques des petites unités de transformation avant exportation sont couverts par le bois et du gaz naturel. Dans cette zone sahélienne, l'utilisation du bois accroît le risque de déforestation tandis que le gaz naturel (bien que subventionné par l'état) coûte cher et génère des gaz à effet de serre avec des impacts néfastes pour l'environnement, l'économie et le développement durable. Les coques ligneuses issues du décortiquage sont abondantes et encombrantes, mais s'avèrent dangereuses pour une éventuelle

combustion du fait qu'elles sont imbibées de CNSL (Cashew Nut Shell Liquid), substance huileuse générant des fumées abondantes, âcres et irritantes pour les yeux. Les solutions techniques existent pour l'extraction de ce produit à très forte valeur ajoutée, mais concernent uniquement les unités industrielles de grande taille en Inde et au Brésil. Les petites unités artisanales en Afrique restent sans solutions viables et adaptées à leur contexte. Pourtant, si ces coques étaient valorisées énergétiquement dans des conditions saines, elles pouvaient couvrir à minima les besoins énergétiques de ces unités de transformation de petites tailles.

C'est dans ce contexte que le CEFREPADE et la plateforme technologique PROVADEMSE ont été sollicités par le RONGEAD, dans le cadre d'un programme financé par la Région Rhône-Alpes (F) et la Fondation Nature et Homme de Nicolas Hulot, pour apporter des éléments techniques de réponse quant à la valorisation in situ de ces coques dans le contexte des petites unités de transformation. L'objectif de cette étude vise donc à caractériser les coques d'anacarde provenant de la région de Bobo-Dioulasso (Burkina-Faso) et proposer des voies de valorisation possibles.

D'après la littérature, plusieurs méthodes d'extraction du CNSL existent. Selon le procédé d'extraction utilisé, la composition obtenue du CNSL est différente : il est naturellement constitué de 70 à 90% d'acide anacardique, de 10 à 18% de cardol et d'environ 5% de cardanol, taux qui augmente avec la température d'extraction, l'acide anacardique se décarboxylant en cardanol (Das et al. 2004b ; Patel et al. 2006a ; Senthil Kumar et al. 2009 ; Tyman et al. 1983 ; U.S.EPA 2006). Le CNSL et ses composés présentent de nombreuses applications industrielles : freins et garnitures d'embrayages, tensio-actifs, caoutchouc, adhésifs, vernis, peintures, colles, agents anti-oxydant, matériaux isolants, pesticides, insecticides, résines, synthèse de polymères, protection du bois, produits chimiques de fonderie, etc. (Patel et al. 2011b ; Sanger S.H. et al. 2011 ; Senthil Kumar et al. 2009).

Compte tenu de sa valeur commerciale, les industriels ont développé divers procédés d'extraction selon les résultats souhaités (distillation, traitement à la vapeur d'eau surchauffée, extraction au solvant tel que l'hexane, extraction par fluide super-critique, ...) (Das et al. 2004b ; Patel et al. 2006a et 2011b ; Tyman et al. 1983). Mais si ces procédés sont rentables à l'échelle industrielle, ils le sont beaucoup moins à l'échelle d'ateliers artisanaux ou même semi-industriels. C'est pourquoi dans les unités artisanales d'Afrique, le CNSL et les coques ne sont pas valorisés. Souvent même, à défaut de pouvoir les décortiquer sur place, les noix brutes sont transportées par bateau vers

l'Asie pour être transformées et les amandes repassent ensuite par les côtes africaines en direction de l'Europe où elles sont consommées.

Dans un premier temps, nous avons orienté nos travaux vers la recherche d'un moyen permettant de substituer le bois et le gaz en utilisant les coques d'anacarde. Plusieurs études thermochimiques ont été réalisées sur différents types de biomasses, notamment les plaquettes forestières (Tagutchou 2008 ; Van de Steene et al. 2010), l'eucalyptus (Kumar et al. 2010), le jatropha (Vyas and Singh 2007), la canne de maïs (Capunitan and Capareda 2012), les coques d'olives (Vamvuka et al. 2003), les granulés de bois, etc. Cependant, même si des centaines d'articles sont consacrés à la biomasse (Yaman 2004), peu concernent le traitement thermochimique des coques d'anacarde. Les articles les concernant sont pour la plupart orientés vers les procédés d'extraction du CNSL, quelques-uns seulement parlant du traitement thermochimique, notamment de pyrolyse et gazéification (Das and Ganesh 2003a ; Das et al. 2004b ; Singh et al. 2006 ; Tipayawong et al. ; Tsamba et al. 2006). Tsamba et al. ont mené une étude comparative basée sur l'analyse thermogravimétrique (ATG) de trois biomasses dont les coques d'anacarde. D'après ces auteurs, la plage de température où l'on observe une importante perte de masse se situe entre 247°C et 420°C avec une perte de l'ordre de 77% de la masse initiale (Tsamba et al. 2006). En considérant la vitesse de perte de masse, ces auteurs ont montré qu'on obtient 2 pics de vitesse situés l'un à environ 320°C et l'autre à 395°C, correspondant à la décomposition de l'hémicellulose et à celle de la cellulose, la décomposition de la lignine ayant quant à elle lieu autour de 500°C. Cette étude a aussi permis aux auteurs de mettre en évidence la plus importante réactivité des coques d'anacarde comparées aux autres biomasses (coques de noix de coco et granulés de bois par exemple). Ceci est ainsi confirmé par leur faible énergie d'activation (130 kJ/kg) et une forte teneur en hydrocarbures, ce qui pourrait donner lieu à une relative faible production de charbon. Mais Das et al. (Das and Ganesh 2003a) mettent en avant la production des huiles par pyrolyse en mentionnant la forte valeur énergétique de celles-ci et surtout les avantages liés à la facilité de manipulation, de stockage et de transport pour les applications de combustion ou encore pour être améliorées en hydrocarbures plus légers et utilisées comme carburant. L'aspect production et utilisation du char ainsi que la combustion in situ des gaz de pyrolyse (condensables et incondensables) sont peu renseignés dans la littérature. Et pourtant, comme l'ont récemment noté Sanger et al. (Sanger S.H. et al. 2011), le charbon de pyrolyse des coques d'anacarde pourrait permettre une autonomie énergétique dans les unités de transformation avec des rendements de combustion élevés.

Nous nous proposons ici d'étudier les coques brutes → →

→ → d'anacarde provenant d'une unité artisanale de transformation au Burkina-Faso. Une caractérisation préalable de la matière première brute a été réalisée, les coques d'origine africaine ayant de caractéristiques un peu différentes des coques asiatiques, plus étudiées. Par la suite, des essais de traitement thermochimique des coques ont été réalisés suivant deux niveaux de température (250°C et 450°C). Ces deux niveaux de température ont été choisis sur la base des résultats d'ATG issus de la bibliographie, qui montrent nettement que l'essentiel de la dégradation thermique des coques d'anacarde se passe entre 250°C et 420°C (Tsamba *et al.* 2006). Par ailleurs, ces deux niveaux de température permettront d'orienter le choix en privilégiant la production de charbon, d'huiles ou celle de gaz combustible.

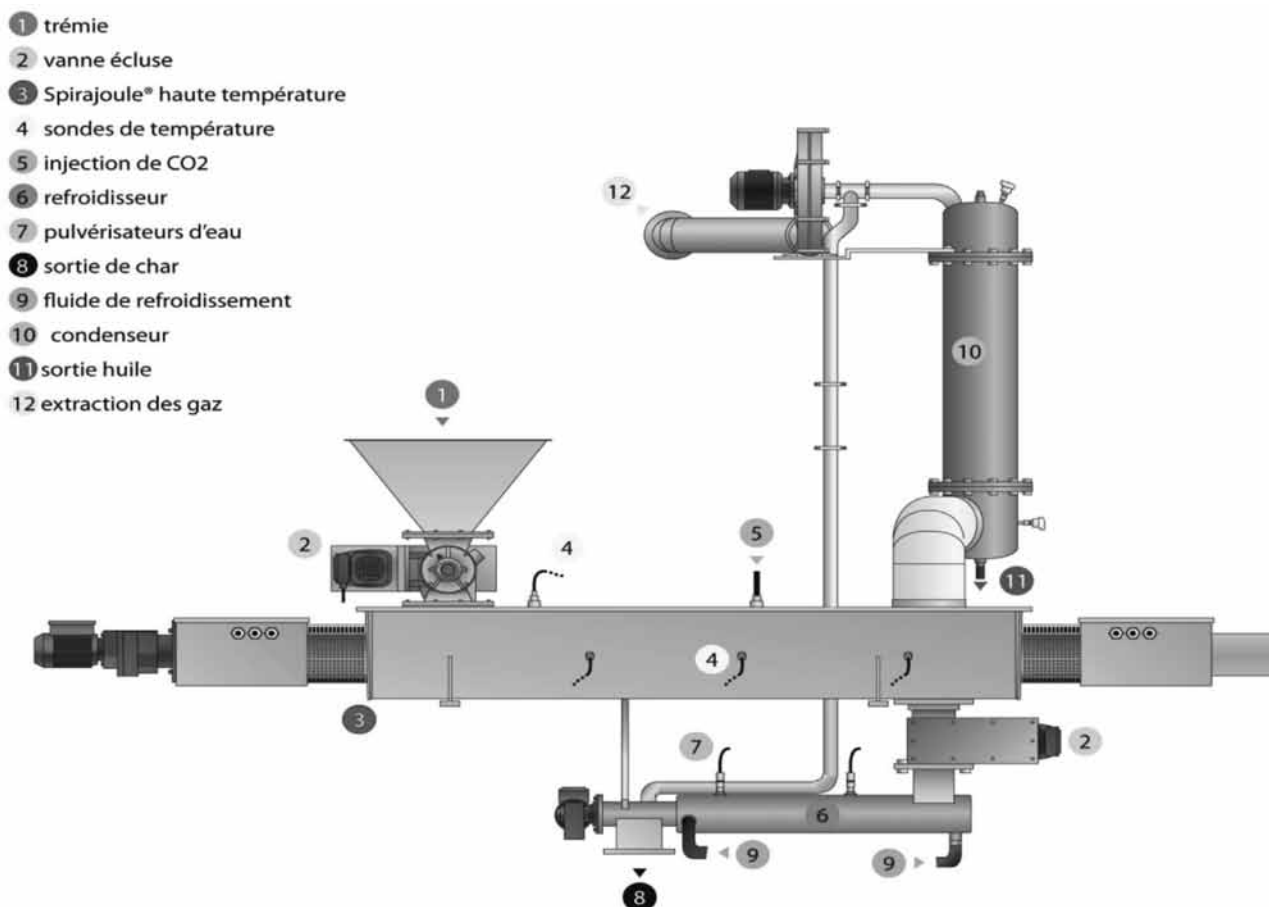
L'objectif poursuivi à terme est de trouver le meilleur compromis (technique, économique et environnemental) pour valoriser les coques d'anacarde à l'aide d'un procédé rustique, peu coûteux, abordable au niveau de petits ateliers de transformation et permettant de réduire la facture énergétique tout en résolvant le problème d'élimination des coques.

2. MATERIELS ET METHODES

Les coques brutes d'anacarde ont été échantillonnées dans un tas d'une unité artisanale de décortiquage (environ 25 kg prélevés au total). Une partie de cette matière première a été broyée en vue des différentes analyses de caractérisation. Les analyses ont été réalisées suivant les protocoles homologués de caractérisation des déchets ou des biocombustibles (normes françaises et européennes) : humidité, matières volatiles, cendres, carbone fixe, PCS et PCI, C, H, O, N, S et Cl.

Des essais de torréfaction et de pyrolyse ont été conduits dans le réacteur BIOGREEN breveté par la société ETIA (Figure 1). Il consiste en un réacteur à vis sans fin, cette dernière étant chauffée par effet joule d'où son nom de « SPIRAJOULE ». Le débit et le temps de séjour de la matière dans le réacteur sont automatiquement réglés par la vitesse de rotation de la vis. Le char produit sort par le bas du réacteur où il passe par un échangeur de refroidissement avant d'être récupéré. Les gaz passent par un condenseur où les condensats (huiles) sont récupérés et les gaz incondensables envoyés dans une chambre de

Figure 1. Réacteur d'essai (procédé BIOGREEN© de ETIA)



postcombustion. Deux essais ont été conduits suivant un temps de séjour de 15 minutes et un débit de 5 kg/h, sur chaque fois 7 kg de coques brutes, à des températures moyennes de 250°C et 450°C respectivement pour la torréfaction et la pyrolyse.

Les produits issus de chaque test sont récupérés pour des analyses, à l'exception des gaz incondensables. Un piquage permet de prélever et d'analyser ces derniers en ligne avant leur combustion, permettant ainsi d'obtenir leur composition. Les huiles et le charbon obtenus sont stockés en vue de leur caractérisation ultérieure.

3. RESULTATS OBTENUS ET INTERPRETATIONS

3.1. Analyse des coques brutes et des chars de torréfaction et de pyrolyse

Le tableau 1 présente les résultats des analyses réalisées sur les coques brutes d'une part et sur les charbons issus des deux procédés de traitement d'autre part.

Tableau 1. des coques brutes et des charbons de torréfaction et de pyrolyse

	Résultats en % sur sec hors humidité ; PCI en MJ/kg										
	M (%)	MV	Cf	Ce	PCI	C	H	O	N	S	Cl
Coques brutes	9,9	81,6	15,8	2,6	21,3	56,4	7,1	33,5	0,6	<0,10	0,01
Char de torréfaction	1,0	64,5	30,8	4,6	24,6	63,0	6,0	25,9	0,7	0,10	0,02
Char de pyrolyse	6,1	27,3	65,3	7,4	27,3	77,7	3,8	10,8	0,9	<0,10	0,03

Note : M = humidité ; MV = matières volatiles ; Cf = Carbone fixe ; Ce = Cendres

Les résultats montrent que les coques brutes contiennent près de 82% de matières volatiles, 16% de carbone fixe et moins de 3% de cendres. Cette composition avoisine celle de plaquettes forestières comme du pin maritime évaluée respectivement à 82,6%, 17,2% et 0,2% (Tagut-chou 2008), à la seule différence que les coques d'anacarde ont une teneur en cendres beaucoup plus élevée. La teneur en carbone et hydrogène (56,6% et 7,1%) des coques d'anacarde est beaucoup plus élevée que dans le cas de la biomasse forestière (45% et 5,7%). La pyrolyse à 450°C et 15 minutes de temps de séjour permet d'obtenir un char à 65,3% de carbone fixe et 27,3% de matière volatiles. L'analyse élémentaire de ce même charbon permet de constater qu'il contient près de 78% de carbone et 3% d'hydrogène, ce qui en soit est un excellent combustible

comme le prouve son PCI estimé à plus de 27MJ/kg. Ce PCI correspond à celui récemment trouvé par des auteurs ayant travaillé à environ 450°C (Sanger S.H. et al. 2011). Ces analyses sont comparées sur la figure 2 où on peut remarquer l'évolution de chaque propriété caractéristique en fonction du niveau de traitement thermique.

3.2. Analyse des huiles

Les huiles de torréfaction et de pyrolyse sont visuellement distinctes et multiphasiques. Nous avons procédé à une première décantation (Voir figure 2). En première estimation, la phase lourde (claire) est plus importante dans les huiles de torréfaction (96%) contre 4% pour la phase légère plus sombre, tandis que cette tendance est inversée pour les huiles de pyrolyse, représentant ainsi respectivement 30% et 70% pour la phase lourde et la phase légère. L'huile de pyrolyse s'enflamme plus facilement moyennant un pré-chauffage et brûle longuement avec une belle flamme (figure 3), témoignant ainsi de son faible point éclair. Le PCI est de l'ordre de 36 MJ/kg, valeur avoisinant ainsi celui de produits pétroliers tel que l'ont remarqué plusieurs auteurs (Das et al. 2004b ; Patel et al. 2006a ; Sanger S.H. et al. 2011).

L'étuvage des huiles à 105°C montre qu'elles restent très volatiles à ce niveau de température (Figure 4). En 24h

d'étuvage, les huiles de torréfaction perdent 58% de leur masse initiale tandis que les huiles de pyrolyse en perdent 82%. Des analyses plus poussées vont être effectuées et devraient permettre d'améliorer la connaissance des caractéristiques de ce produit et surtout de mieux envisager les filières de valorisation potentielles.

3.3. Analyse des gaz

Les gaz incondensables produits après le condenseur sont analysés en ligne à l'aide d'un analyseur « GEIT GAS 3100 SYNGAS Analyser ». Les gaz produits en régime permanent sont majoritairement constitués de CO₂, CO, O₂, H₂, CH₄ et d'autres hydrocarbures C_xH_y. Les résultats obtenus dans les 2 procédés sont synthétisés de manière

→ →

Figure 2. Analyse comparée de l'évolution des caractéristiques physico-chimiques au cours du traitement thermique des coques d'anacarde

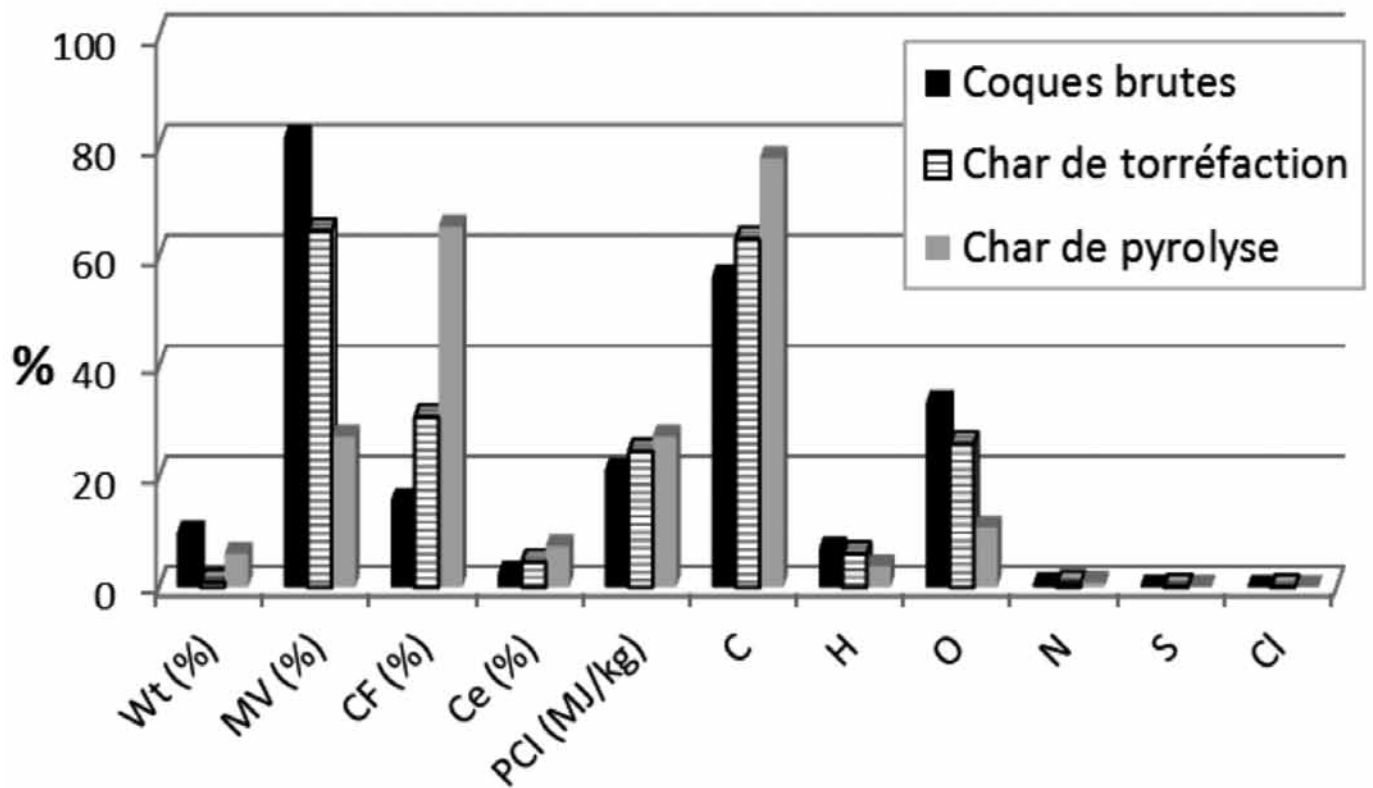


Figure 3. Comportement des huiles de pyrolyse : Séparation en deux phases et test d'inflammabilité

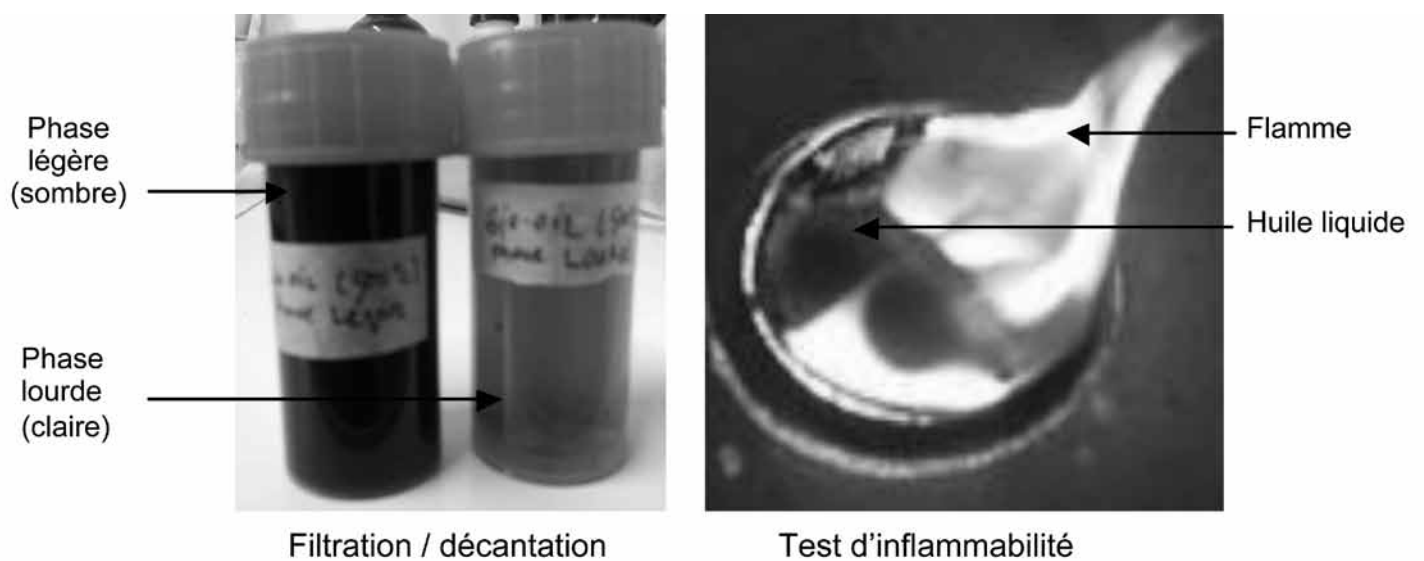


Figure 4. Perte de masse des huiles (CNSL) à 105°C en fonction du temps

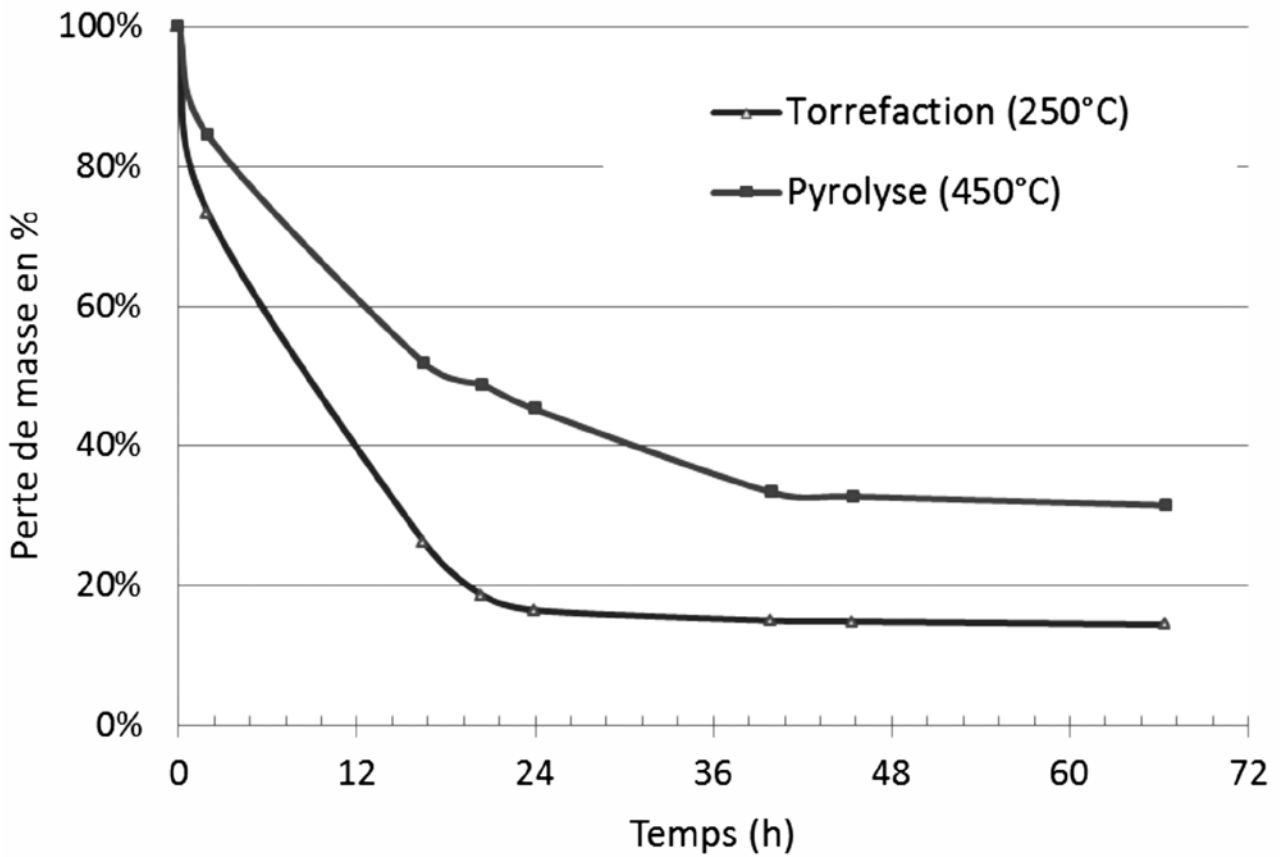
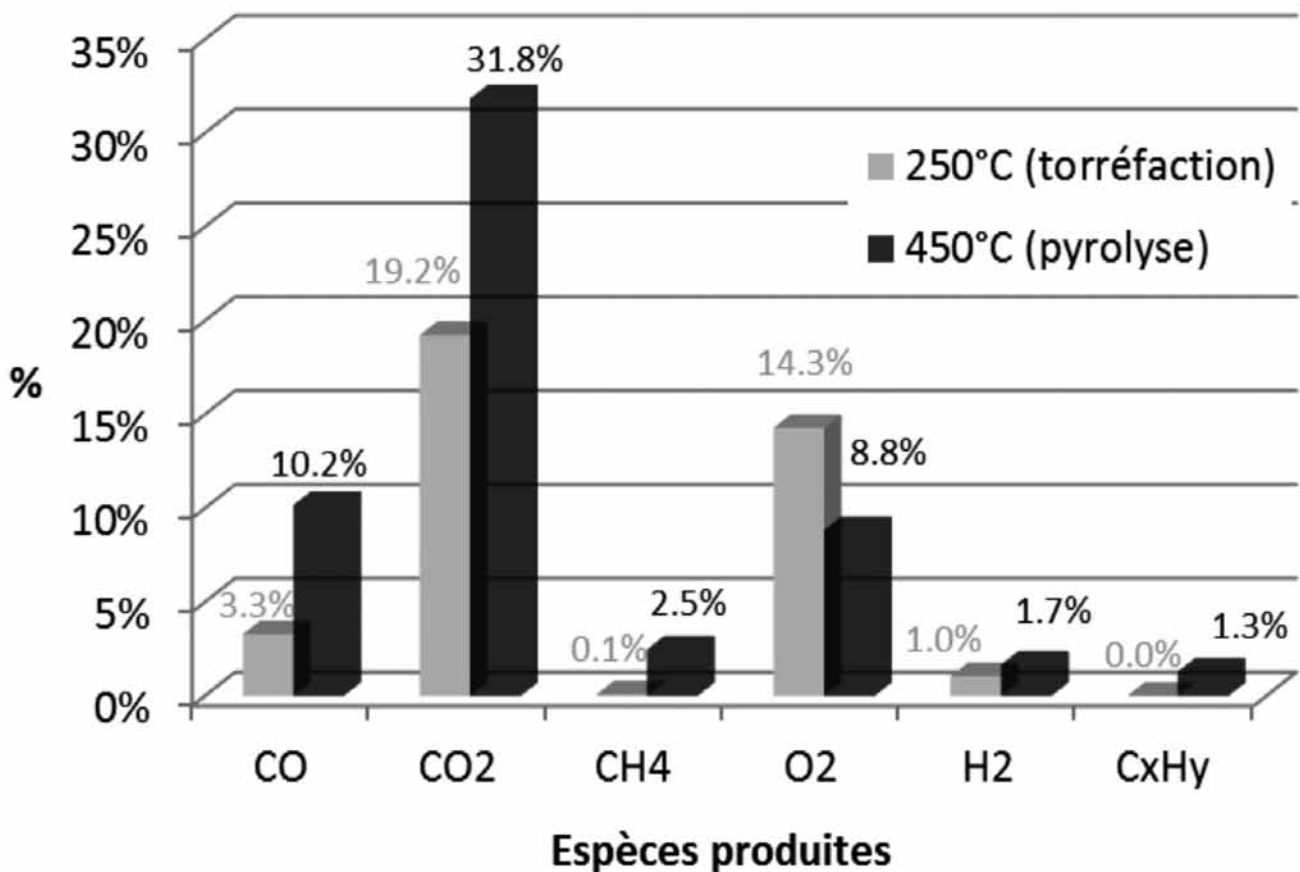


Figure 5. Composition des gaz produits dans les deux cas de procédé



→ → comparée en figure 5. Le gaz produit par torréfaction a un PCI d'environ 0,6 MJ/Nm³ contre 3,4 MJ/Nm³ pour les gaz de pyrolyse. Nous remarquons que contrairement à la torréfaction qui produit un gaz très pauvre, la pyrolyse permet de produire un gaz environ 6 fois plus riche, mais restant peu calorifique.

Dans la littérature, il n'existe pas de données comparatives en ce qui concerne la composition des gaz incondensables issus du traitement thermique des coques d'anacarde. Ces valeurs restent tout de même très faibles comparées aux valeurs de la littérature concernant la pyrolyse de la biomasse forestière. En effet, dans des conditions quasi-similaires (température et temps de séjour) Fassinou *et al* obtiennent pour la pyrolyse des plaquettes de pin maritime des compositions de gaz avec des PCI situés entre 7 et 12 MJ/Nm³ (Fassinou *et al.* 2009). Ceci pourrait s'expliquer par le fait que tous les composés à forte valeur énergétique se retrouvent dans les fractions condensables (huiles), d'où les valeurs élevées des PCI des huiles.

3.4. Bilan matière et énergie

On remarque que la torréfaction des coques d'anacarde à 250°C aboutit à la production de 48,5% de char, 13,75% d'huile et 37,75% de gaz incondensable. En revanche, la pyrolyse à 450°C donne 17% de char, 47,5% d'huile et 35,5% de gaz incondensable. On se rend compte aussi que la proportion de gaz incondensable produit ne varie pratiquement pas lorsqu'on passe de la torréfaction à la pyrolyse. Les chiffres de la littérature nous montrent que l'on obtient par exemple pour la biomasse 12% de char, 75% d'huiles et 14% de gaz lors de la pyrolyse à 500°C (lit fluidisé) du bois de hêtre ; ces chiffres passent à 22%, 47% et 14% respectivement lorsqu'il s'agit de résidus agricoles (paille de blé) dans les mêmes conditions (Jendoubi *et al.* 2012).

Du point de vue énergétique, on remarque que 21%, 75% et 4% d'énergie se retrouvent respectivement dans le char, les huiles et les gaz incondensables pour ce qui est du procédé de pyrolyse à 450°C. Ces chiffres montrent que ce procédé permet de concentrer la majeure partie de l'énergie des coques d'anacarde dans les huiles. En revanche, en torréfaction, la majeure partie de l'énergie reste dans le char (59%) tandis que les huiles contiennent alors seulement 20% de l'énergie initiale des coques.

4. CONCLUSION

Les essais que nous avons menés (torréfaction vers 250°C et pyrolyse vers 450°C) ont montré des différences importantes dans les sous-produits obtenus. Des analyses ont été réalisées sur les chars et les huiles obtenus ainsi que sur la composition des gaz. Le bilan matière et énergie

réalisé a montré que la pyrolyse privilégie la production d'huiles à fort pouvoir calorifique alors que la torréfaction privilégie celle de charbon. Le PCI des huiles est élevé et se rapproche de celui des produits pétroliers, donnant ainsi à ce produit un possible champ de valorisation (en mélange avec des carburants par exemple, sous réserve de l'étude de son comportement en combustion dans des moteurs). Les gaz incondensables produits dans les deux cas sont faiblement calorifiques.

L'état actuel de l'étude ne nous permet pas encore de privilégier l'un ou l'autre de ces procédés mais les résultats sont très encourageants. Le choix va dépendre notamment de la possibilité ou non de valorisation énergétique directe des gaz (avant condensation) et de la qualité des fumées de combustion des chars et des huiles éventuelles obtenues (si les gaz sont condensés et non brûlés). De nouveaux essais en pilote de laboratoire sont en cours, notamment pour effectuer des analyses des fumées de combustion afin de savoir si le char (de pyrolyse et de torréfaction) est complètement débarrassé des produits à l'origine des fumées irritantes émises lors de la combustion directe des coques brutes. Ces essais permettront aussi d'affiner les réglages avant de passer à un prototype semi-industriel.

5. REFERENCES BIBLIOGRAPHIQUES

CAPUNITAN, J. A., CAPAREDA, S. C. (2012). «Assessing the potential for biofuel production of corn stover pyrolysis using a pressurized batch reactor.» *Fuel* (In Press).

DAS, P., GANESH, A. (2003). «Bio-oil from pyrolysis of cashew nut shell : a near fuel.» *Biomass and Bioenergy*, 25(1), 113-117.

DAS, P., SREELATHA, T., D GANESH, A. (2004). «Bio oil from pyrolysis of cashew nut shell-characterisation and related properties.» *Biomass and Bioenergy*, 27(3), 265-275.

FASSINO, W. F., VAN DE STEENE, L., TOURE, S., VOLLE, G., GIRARD, P. (2009). «Pyrolysis of Pinus pinaster in a two-stage gasifier: Influence of processing parameters and thermal cracking of tar.» *Fuel Processing Technology*, 90(1), 75-90.

JENDOUBI, N., BROUST, F., COMMANDRE, J. M., MAUVIEL, G., SARDIN, M., LEDE, J. (2012). «Inorganics distribution in bio oils and char produced by biomass fast pyrolysis: The key role of aerosols.» *JAAP*, 92(1), 59-67.

- KUMAR, G., PANDA, A. K., SINGH, R. K. «Optimization of process for the production of bio-oil from eucalyptus wood.» *Journal of Fuel Chemistry and Technology*, 38(2), 162-167.
- PATEL, R. N., BANDYOPADHYAY, S., GANESH, A. (2006). «Extraction of cashew (*Anacardium occidentale*) nut shell liquid using supercritical carbon dioxide.» *Bioresource Technology*, 97(6), 847-853.
- PATEL, R. N., BANDYOPADHYAY, S., GANESH, A. (2011). «Extraction of cardanol and phenol from bio-oils obtained through vacuum pyrolysis of biomass using supercritical fluid extraction.» *Energy*, 36(3), 1535-1542.
- SANGER S.H., MOHOD A.G., KHANDETODE Y.P., SHRIRAME H.Y., DESHMUKH, A. S. (2011). «Study of Carbonization for Cashew Nut Shell.» *Research Journal of Chemical Sciences*, 1(2), 43-55.
- SINGH, R. N., JENA, U., PATEL, J. B., SHARMA, A. M. (2006). «Feasibility study of cashew nut shells as an open core gasifier feedstock.» *Renewable Energy*, 31(4), 481-487.
- TAGUTCHOU, J. P. (2008). «Gazéification du charbon de plaquettes forestières : particule isolée et lit fixe continu.» Thèse de Doctorat, Université de Perpignan; CIRAD Montpellier; Ecole Mines Albi, Perpignan (France).
- TIPPAYAWONG, N., CHAICHANA, C., PROMWANGKWA, A., RERKKRIANGKRAI, P. «Gasification of cashew nut shells for thermal application in local food processing factory.» *Energy for Sustainable Development*, 15(1), 69-72.
- TSAMBA, A. J., YANG, W., BLASIAK, W. (2006). «Pyrolysis characteristics and global kinetics of coconut and cashew nut shells.» *Fuel Processing Technology*, 87(6), 523-530.
- VAMVUKA, D., KAKARAS, E., KASTANAKI, E., GRAMMELIS, P. (2003). «Pyrolysis characteristics and kinetics of biomass residuals mixtures with lignite.» *Fuel*, 82(15-17), 1949-1960.
- VAN DE STEENE, L., TAGUTCHOU, J. P., SALVADOR, S., MERMOUD, F., MARTIN, E. (2010). «A new experimental Continuous Fixed Bed Reactor to characterise wood char gasification.» *Fuel*, 89(11), 3320-3329.
- VYAS, D. K., SINGH, R. N. (2007). «Feasibility study of Jatropha seed husk as an open core gasifier feedstock.» *Renewable Energy*, 32(3), 512-517.
- YAMAN, S. (2004). «Pyrolysis of biomass to produce fuels and chemical feedstocks.» *Energy Conversion and Management*, 45(4), 267.