



HAL
open science

ÆTeiCab. Archives Éditorialisées en TEI de Carnets de bord

Marine Parra, Benoît Roux

► **To cite this version:**

Marine Parra, Benoît Roux. ÆTeiCab. Archives Éditorialisées en TEI de Carnets de bord. EVEille. Exploration et valorisation électronique des corpus de l'ILLE. Journée 3. Éditions critiques numériques, Mar 2021, En ligne, France. . hal-03169554

HAL Id: hal-03169554

<https://hal.science/hal-03169554v1>

Submitted on 15 Mar 2021

HAL is a multi-disciplinary open access archive for the deposit and dissemination of scientific research documents, whether they are published or not. The documents may come from teaching and research institutions in France or abroad, or from public or private research centers.

L'archive ouverte pluridisciplinaire **HAL**, est destinée au dépôt et à la diffusion de documents scientifiques de niveau recherche, publiés ou non, émanant des établissements d'enseignement et de recherche français ou étrangers, des laboratoires publics ou privés.



Distributed under a Creative Commons Attribution - NonCommercial 4.0 International License

ÆTeiCab

Archives Éditorialisées en TEI de Carnets de bord

Mise en situation de recherche

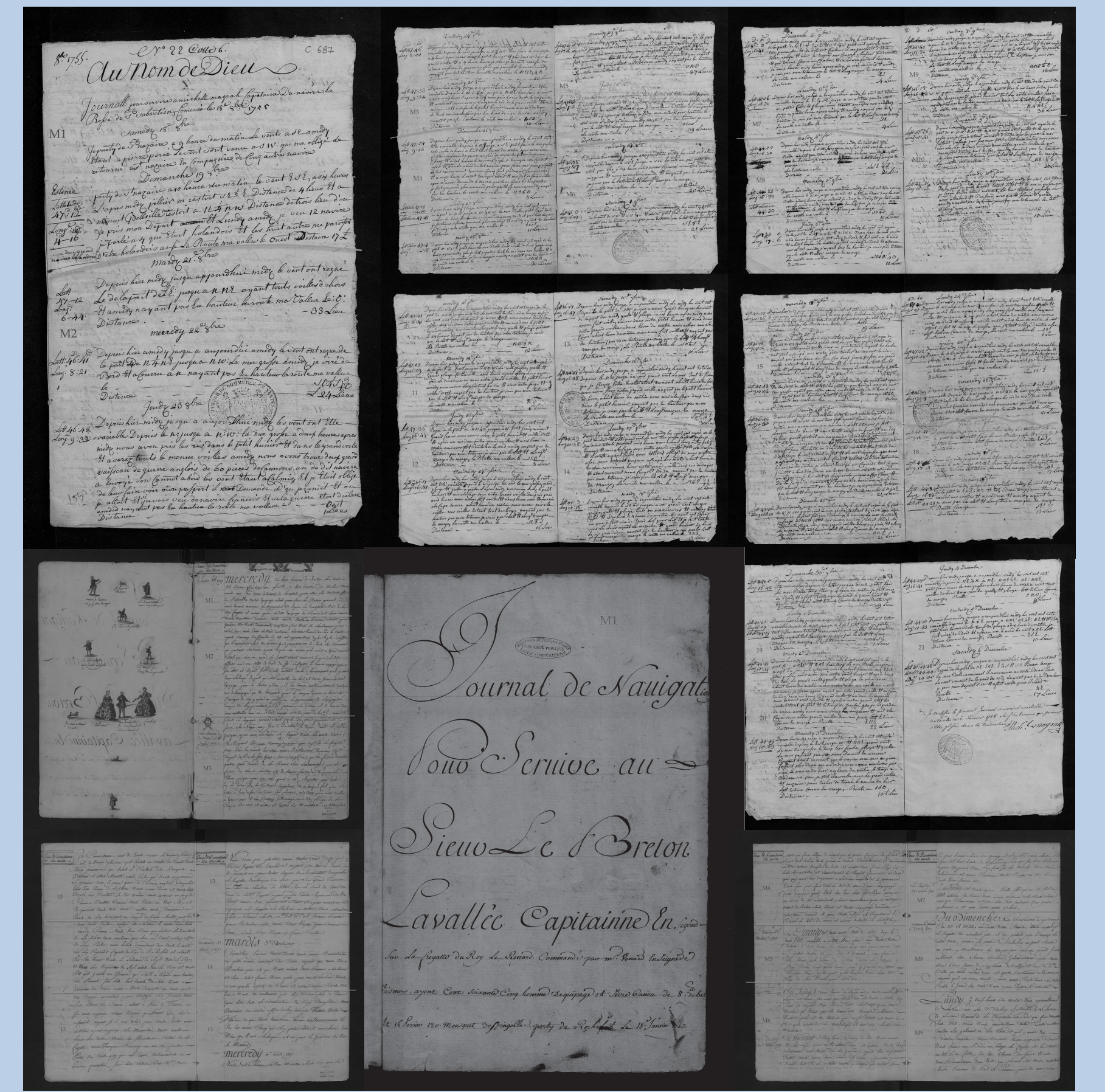
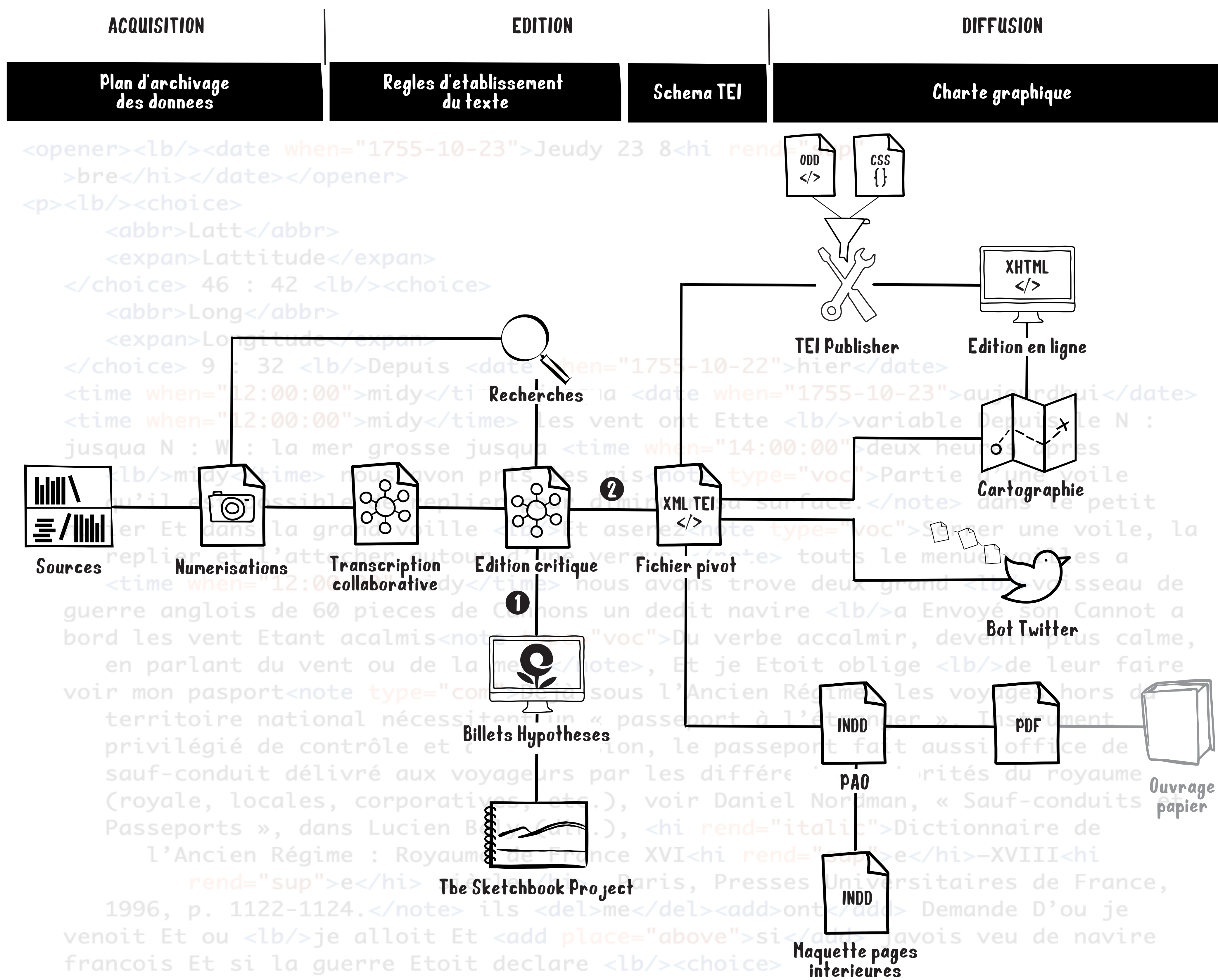
Le projet ÆTeiCab est fondé sur le partage d'un même matériau pour quatre cours donnés dans trois masters par deux chercheurs en sciences humaines, Benoît Roux (historien, Université de Rouen Normandie) et Marine Parra (littéraire, Université Bretagne Sud). Ces quatre enseignements ont pour point commun de poser des jalons dans une réflexion générale sur le numérique et ses usages scientifiques, mais aussi de percevoir dans quelle mesure le numérique agit comme un révélateur du continuum entre différents niveaux de

granularité. De l'acquisition des données à leur exposition, en passant par leur exploration, leur mise en relations et leur conservation, les étudiant·e·s apprennent de nombreux "gestes numériques". Or les intentions et relations entre ces pratiques et outils ne vont pas de soi, particulièrement dans le cadre de l'édition de textes patrimoniaux. Afin de dépasser la vue quelque peu morcelée d'un projet éditorial global qu'un cours donne à voir, ÆTeiCab entend créer des jonctions entre différentes chaînes de traitement. Pour se faire, un objet sert de fil conducteur : deux carnets de bord du XVIII^e siècle.

Archives étudiées

Deux journaux de bord des Archives départementales de Loire-Atlantique :

- B 5004/4, 18 janvier 1747-4 avril 1747, Journal de la frégate du roi le *Renard* commandée par M. Venard, enseigne de vaisseau ;
- C 687/1, 18 octobre 1755-6 décembre 1755, Journal de navigation de Michel Magrah, capitaine du navire la *Rose* de Saint-Sebastien.



Critères de sélection

- 1- Les sources devaient être numérisées et accessibles en ligne, l'objectif étant de valoriser des contenus — par le biais de leur édition structurée — qui avaient déjà fait l'objet d'une première étape de mise en lumière via leur numérisation et leur mise en ligne par les services de conservation ;
- 2- Les documents devaient être traitables dans le cadre d'un cours d'environ 20h. Cela revient à dire qu'ils ne peuvent excéder une dizaine de pages, mais aussi que l'objet du cours ne doit pas devenir celui d'un casse-tête paléographique ;
- 3- Autant que faire se peut, nous avons sélectionné des archives permettant des formes d'exploitation les plus variées possibles (cartographique, chronologique, éditoriale, etc.).

Journal pour servir à Michel Magrah, capitaine du navire la Rose de Saint-Sebastien 1755

[Estampille de la Chambre de commerce de Nantes]
Au Nom de Dieu
Journal pour servir à michel magrah Capitaine Du navire la Rose 7 de st sebastien, Comencé le 18e Bbre [dans les actes d'Ancien Régime, les mois de septembre à décembre sont souvent abrégés de la façon suivante : 7bre (septembre), 8bre (octobre), 9bre (novembre), Xbre (décembre). La logique de cette numérotation est un reliquat du calendrier julien — en usage jusqu'en 1582 — qui faisait commencer l'année au 1er mars.] : 1755

samedi 18e - 8bre

Je party de st nazaire a 9 heure du matin Le vents a SE [Les points cardinaux sont, selon l'usage, abrégés N pour nord, S pour sud, E pour est, O ou W pour ouest.] a midy Etant a pierre percée le vent sont venu a SW : qui ma obligé de retourner a st nazaire En Compagnie de Cinq autre navire

Dimanche 19 8bre :

Estime [calcul approximatif de la position du navire]
Latitude
47degré : 12minute
Longitude
4degré-16minute
vent d'un grand

Places

Belle-Île, Belle-Île-en-Mer
Location: 47.3330556 -3.1869444444444444
Belle-Île-en-Mer, Morbihan, Bretagne, France
Île rocheuse située dans le golfe de Gascogne, au sud de Quiberon.

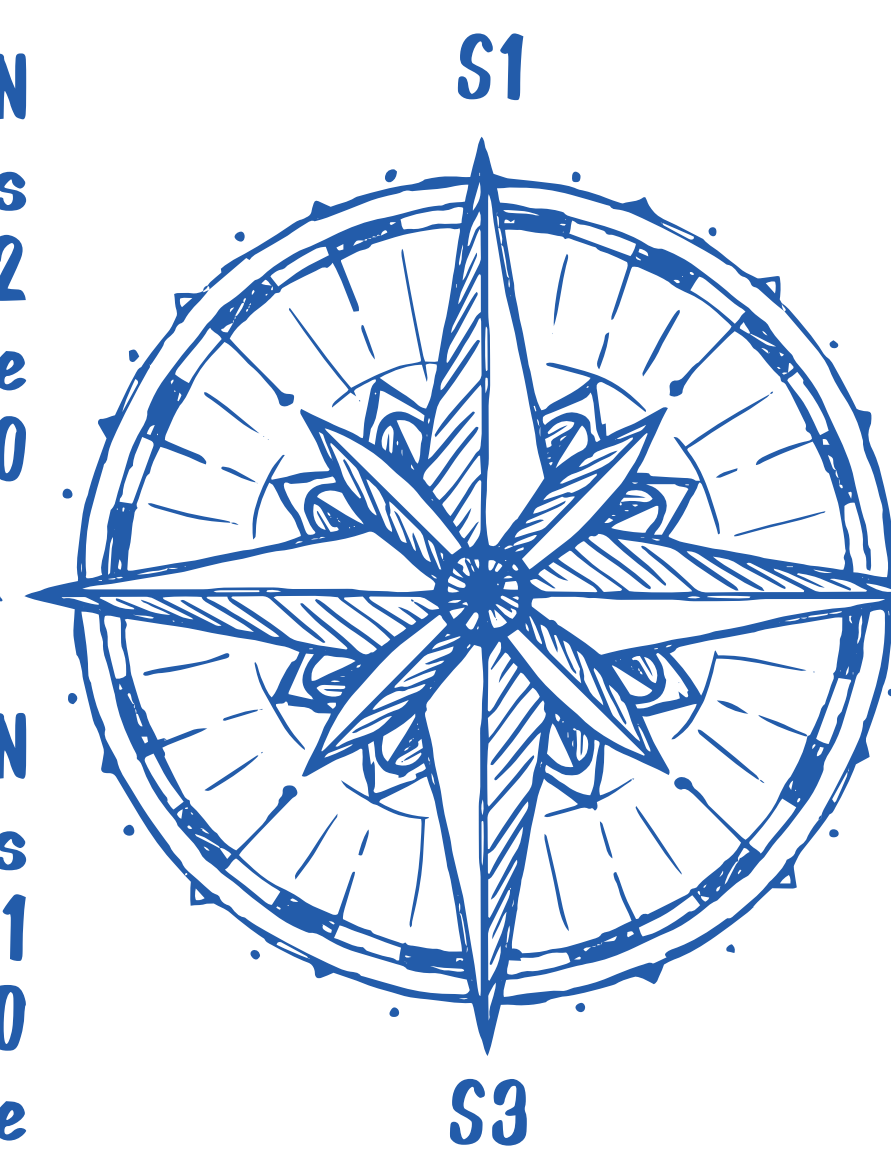
Cape Clear Island, Clear Island, Cape Clear
Location: 51.4413889 -9.48888888888889
Cape Clear Island, Cork, Munster, Irlande
Île située en mer Celtique, au sud-ouest du village de Baltimore (Irlande).

Île d'Ouessant, Ouessant
Location: 48.4666667 -5.148466667 -5.1
Île d'Ouessant, Finistère, Bretagne, France
Île située en mer Celtique et baignée au sud par la mer d'Iroise, à l'ouest de la partie continentale de la Bretagne.

Île de la Pierre Percée, La Pierre

URN
M2 Editions numériques
2021-2022
Suivi éditorial et mise en ligne
Atelier PAO

S4
URN
M2 Sciences historiques
2020-2021
La Fabrique de l'historien 2.0
Atelier cartographique



UBS
M1 Document Numérique
2020-2021
Initiation TEI
Atelier édition structurée 1

S2
UBS
M2 Document Numérique
2020-2021
TEI Avancée
Atelier édition structurée 2