



HAL
open science

Influence de la température sur la méthanisation de boues primaires d'épuration

M. Choo-Kun, H. Fisgativa, D. Conteau, P. Camacho, R. Gourdon, P. Buffière

► **To cite this version:**

M. Choo-Kun, H. Fisgativa, D. Conteau, P. Camacho, R. Gourdon, et al.. Influence de la température sur la méthanisation de boues primaires d'épuration. *Environnement, Ingénierie & Développement*, 2014, N°66 - mars 2014, pp.32-37. 10.4267/dechets-sciences-techniques.511 . hal-03161748

HAL Id: hal-03161748

<https://hal.science/hal-03161748>

Submitted on 8 Mar 2021

HAL is a multi-disciplinary open access archive for the deposit and dissemination of scientific research documents, whether they are published or not. The documents may come from teaching and research institutions in France or abroad, or from public or private research centers.

L'archive ouverte pluridisciplinaire **HAL**, est destinée au dépôt et à la diffusion de documents scientifiques de niveau recherche, publiés ou non, émanant des établissements d'enseignement et de recherche français ou étrangers, des laboratoires publics ou privés.



Distributed under a Creative Commons Attribution 4.0 International License

Influence de la température sur la méthanisation de boues primaires d'épuration

M. CHOO-KUN¹, H. FISGATIVA², D. CONTEAU¹, P. CAMACHO, R. GOURDON² et P. BUFFIÈRE²

¹ SUEZ-Environnement, 38 rue du président Wilson, F78230 Le Pecq, France.

² Université de Lyon, INSA de Lyon, LGCIE, 9 Rue de la Physique, F-69621 Villeurbanne Cedex, France

Auteur/s à qui la correspondance devrait être adressée : pierre.buffiere@insa-lyon.fr

RESUME

L'influence de la température et de la charge organique sur la méthanisation des boues primaires de station d'épuration a été étudiée dans la plage de 28 à 60°C pour une charge organique allant de 2 à 8.5 gDCO.L⁻¹.j⁻¹. Les travaux ont été réalisés à partir d'un inoculum mésophile, préalablement adapté. L'incubation des boues a été conduite dans des digesteurs thermostatés parfaitement agités de 10 L alimentés quotidiennement. Les résultats révèlent que la production journalière de méthane est davantage influencée par la charge que par la température. Les performances épuratoires obtenues à 28°, 37° et 49°C s'avèrent similaires. Elles sont légèrement moins bonnes à 55°C, et le digesteur opéré à 60°C avec la charge la plus élevée a rapidement conduit à une inhibition acide avec arrêt de production de méthane. L'élévation de température conduit à une accumulation d'ammonium NH₄⁺ dans les digesteurs, ainsi que de la DCO soluble (après filtration à 0,45 µm). Ces variations suggèrent une modification des équilibres de biodégradation. L'effet de la température sur l'accélération des phases hydrolyse / acidogénèse s'avère plus accentué que sur les phases d'acétogénèse et de méthanisation, conduisant ainsi à l'accumulation de métabolites intermédiaires.

MOTS-CLÉS : température, méthanisation, boues primaires, charge organique, hydrolyse.

ABSTRACT

The influence of temperature and organic load on the anaerobic digestion of primary sludge was studied in the range of 28-60 °C with organic loads ranging from 2 to 8.5 gCOD.L⁻¹.j⁻¹. The work was carried out from a mesophilic inoculum with prior adaptation. The incubation was conducted in 10-L perfectly mixed thermo-regulated digesters which were fed daily. Results showed that the daily production of methane was more influenced by the load than by temperature. The performances obtained at 28°, 37° and 49° C were found similar but slightly reduced at 55° C. The digester operated at 60 °C with the highest load quickly led to acid inhibition resulting in a drastic drop of methane production. The rise in temperature lead to an accumulation of ammonium NH₄⁺ in the digesters as well as soluble COD (measured after filtration to 0.45 microns). These variations suggested a change in the balance of biodegradation pathway. The effect of temperature on the acceleration of hydrolysis / acidogenesis phases was more acute than on the acetogenic and methanogenic phases, thereby leading to the accumulation of intermediate metabolites .

KEYWORDS : temperature, anaerobic digestion, primary sludge, organic load, hydrolysis

Influence de la température sur la méthanisation de boues primaires d'épuration

CHOO-KUN M., FIGGATIVA H., CONTEAU D., CAMACHO P., GOURDON R. et BUFFIÈRE P.

Introduction

Parmi les traitements des boues de station d'épuration, la méthanisation est considérée comme l'une des techniques les plus performantes et essentielle pour les stations d'épuration modernes. Cette technique permet de réduire le volume des boues, de mieux maîtriser les nuisances olfactives, de réduire les teneurs en composés organiques volatiles (COV) et d'éliminer une part importante des germes pathogènes, entre autres. Par ailleurs, elle produit du biogaz, qui est valorisable en énergie.

La plupart des installations de méthanisation de boues d'épuration fonctionnent à des températures de 37 ou 55 °C. Le développement de digesteurs permettant de travailler à des températures différentes est intéressant, en particulier dans les régions chaudes du globe, où les boues ont sans chauffage une température de l'ordre de 20 à 30 °C, compatible avec les besoins des microorganismes. Avec un chauffage réduit des boues, grâce à une différence moins importante entre la température d'entrée des boues et la température du procédé, la consommation d'énergie diminue et les coûts sont réduits. Par conséquent, le traitement des boues est plus performant. Conformément à la loi d'Arrhenius, la vitesse des réactions qui interviennent en méthanisation doit augmenter avec la température. Cependant, la littérature rapporte des résultats contradictoires. Ainsi, selon Parkin & Owen, un incrément de 35 à 45 °C ne change pas la production de gaz, tandis qu'un changement de 35 à 50°C génère une diminution de la production de méthane. Les microorganismes impliqués dans la méthanogenèse présentent une très grande variété. Cette variété se retrouve dans les optima thermiques qui se situent dans une plage de température allant de 35°C jusqu'à 65°C. Le fonctionnement à température élevée permet d'améliorer la vitesse d'hydrolyse, celle d'élimination de la matière organique et présente une diminution des agents pathogènes. Cependant le procédé est moins stable du fait de la production rapide d'acides gras volatils (AGV) et des substances inhibitrices comme l'ammonium (NH_4^+), entre autres.

Dans cette étude, la cinétique de production de méthane à partir de boues primaires a été étudiée à 28, 37, 49, 55 et 60°C. La performance des digesteurs a été suivie lors de l'augmentation de la charge appliquée afin de pouvoir évaluer les limites de fonctionnement à ces températures.

I. Matériels et méthodes

I.1 Montage expérimental

Cinq réacteurs transparents en PMMA d'un volume utile (V) de 5,6 L et avec un système d'agitation magnétique ont été utilisés. Le réglage en température est assuré par une double enveloppe où circule de l'eau thermostatée. Un thermocouple mesure la température à l'intérieur des réacteurs, permettant ainsi de régler la consigne du thermostat. L'alimentation des pilotes est réalisée une fois par jour par des pompes péristaltiques programmables. La régulation du volume utile est assurée par un système de trop-plein représenté sur la figure 1.

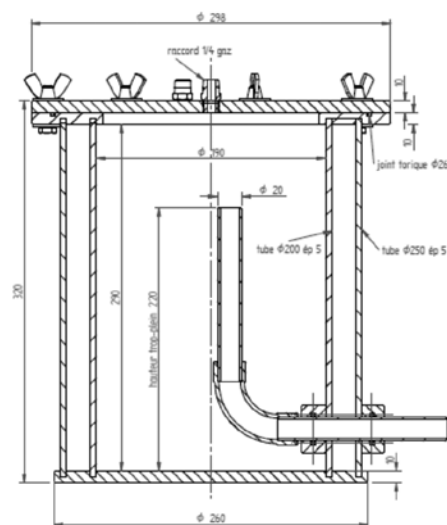


Figure 1. Schéma des réacteurs.

I.2 Inoculum et boues primaires

L'inoculum utilisé est constitué par de la boue de digesteur de la station d'épuration de la Feyssine à Villeurbanne. Il s'agit d'une station d'épuration 300 000 E.H. traitant les boues primaires et biologiques par méthanisation à 37°C. L'inoculation des réacteurs a eu lieu près de 12 mois avant le démarrage des essais, et ont donné lieu à une première série d'essais non présentés ici.

Les boues d'alimentation des pilotes sont les boues primaires épaissies de la même station. La fréquence de collecte de

ces boues est d'une fois par semaine. Les boues primaires prélevées à la STEP de la Feysine ont une DCO totale et un taux de matière sèche variable en fonction de la date de prélèvement, comme l'illustre la figure 2.

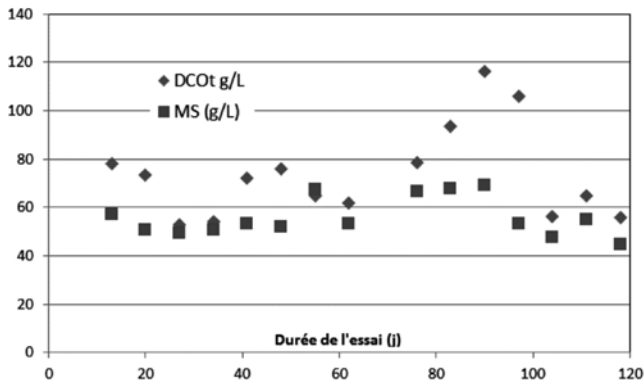


Figure 2. Boues primaires : taux de matière sèche et Demande Chimique en Oxygène totale (DCO).

1.3 Phases d'expérimentation

Une première phase d'expérimentation a été mise en œuvre en alimentant les réacteurs avec un temps de séjour hydraulique (TSH) de 20 jours pendant 5 semaines, ce qui correspond à un débit moyen $Q=280 \text{ mL}\cdot\text{j}^{-1}$. L'alimentation est réalisée 5 jours sur 7 de la semaine, donc le débit réel d'alimentation quotidien est $392 \text{ mL}\cdot\text{j}^{-1}$. Cette condition de fonctionnement correspond à celle d'une installation mésophile normale.

Dans une deuxième phase le débit a progressivement été augmenté : +10% après 4 semaines, puis +20% après 4 semaines supplémentaires. Lors de la phase finale des essais nous avons augmenté la charge organique jusqu'à $8,5 \text{ gDCO}_t\cdot\text{L}^{-1}\cdot\text{j}^{-1}$ pour 2 semaines. La charge organique (OLR) est calculée de la manière suivante :

$$OLR = \frac{Q \cdot DCO_t}{V}$$

Où, Q est le débit moyen, DCO_t la demande chimique en oxygène totale et V le volume utile. Les dates de changement de débit et de la charge organique sont résumées dans le Tableau 1.

Tableau 1. Phases d'alimentation des réacteurs.

	Phase 1		Phase 2		Phase 3
	Jour 0-30	Jour 31-62	Jour 65-90	Jour 92-120	
Débit moyen ($\text{mL}\cdot\text{j}^{-1}$)	280	336	392	794	
Charge organique moyenne ($\text{gDCO}_t\cdot\text{L}^{-1}\cdot\text{j}^{-1}$)	3.54	4.26	6.48	8.48	

1.4 Analyses et mesures

Le volume du biogaz produit dans chaque réacteur est mesuré quotidiennement avec un compteur « MilliGascounter » (Ritter). La composition en méthane est faite avec un analyseur de biogaz GA 2000 (GeoTechnical Instruments). Les matières sèches (MS) correspondent au résidu après séchage à 105°C pendant 24 heures, les matières volatiles (MV) correspondent à la quantité de matière calcinée à 550°C pendant 2 heures. La mesure de NH_4^+ est faite par la méthode de dosage de l'azote Kjeldhal sur l'échantillon filtré sans minéralisation. La demande chimique en oxygène soluble (DCOs) et totale (DCOt) est déterminée par colorimétrie (Méthode HACH). Les acides gras volatils (AGV) sont dosés par chromatographie en phase gazeuse (CPG). A l'exception de la DCO totale, ces analyses sont réalisées après centrifugation et filtration du surnageant à $0,45\mu\text{m}$.

1.5 Exploitation des résultats

En considérant l'équivalence de 350 mL CNTP de méthane par gramme de DCO dégradée, la vitesse de production de méthane (r_{CH_4}) se calcule à partir du volume quotidien (Q_{CH_4}) de la manière suivante :

$$r_{\text{CH}_4} = \frac{Q_{\text{CH}_4}}{0.35 * V}$$

Dans un réacteur fonctionnant en continu, nous pouvons exprimer le bilan sur un élément particulier de la manière suivante :

$$\text{Entrée} = \text{Sortie} + \text{disparition} - \text{création} = \text{accumulation}$$

S'agissant de la DCO, le terme de création est nul. Nous prenons l'hypothèse qu'il n'y a pas d'accumulation de DCO (essais réalisés en régime pseudo-permanent). Le terme de disparition est assimilé au terme cinétique. Le bilan se traduit donc par :

$$Q * DCO_{t,in} = Q * DCO_{t,r} + r_{\text{DCO},t} * V$$

Où les indices in et r représentent « entrée » et « réacteur » respectivement. Avec cette dernière expression nous pouvons déduire que la vitesse globale d'élimination de la DCO en régime permanent est :

$$r_{\text{DCO},t} = \frac{Q * (DCO_{t,in} - DCO_{t,r})}{V}$$

Le bilan sur la DCO totale nous permet aussi d'avoir une vision de la quantité de DCO hydrolysée. En effet, la disparition de la DCO particulière (DCOp) correspond à l'hydrolyse, dont nous pouvons estimer la vitesse d'hydrolyse (r_h). Sachant que la DCO particulière s'exprime par :

$$DCO_p = DCO_t - DCO_s$$

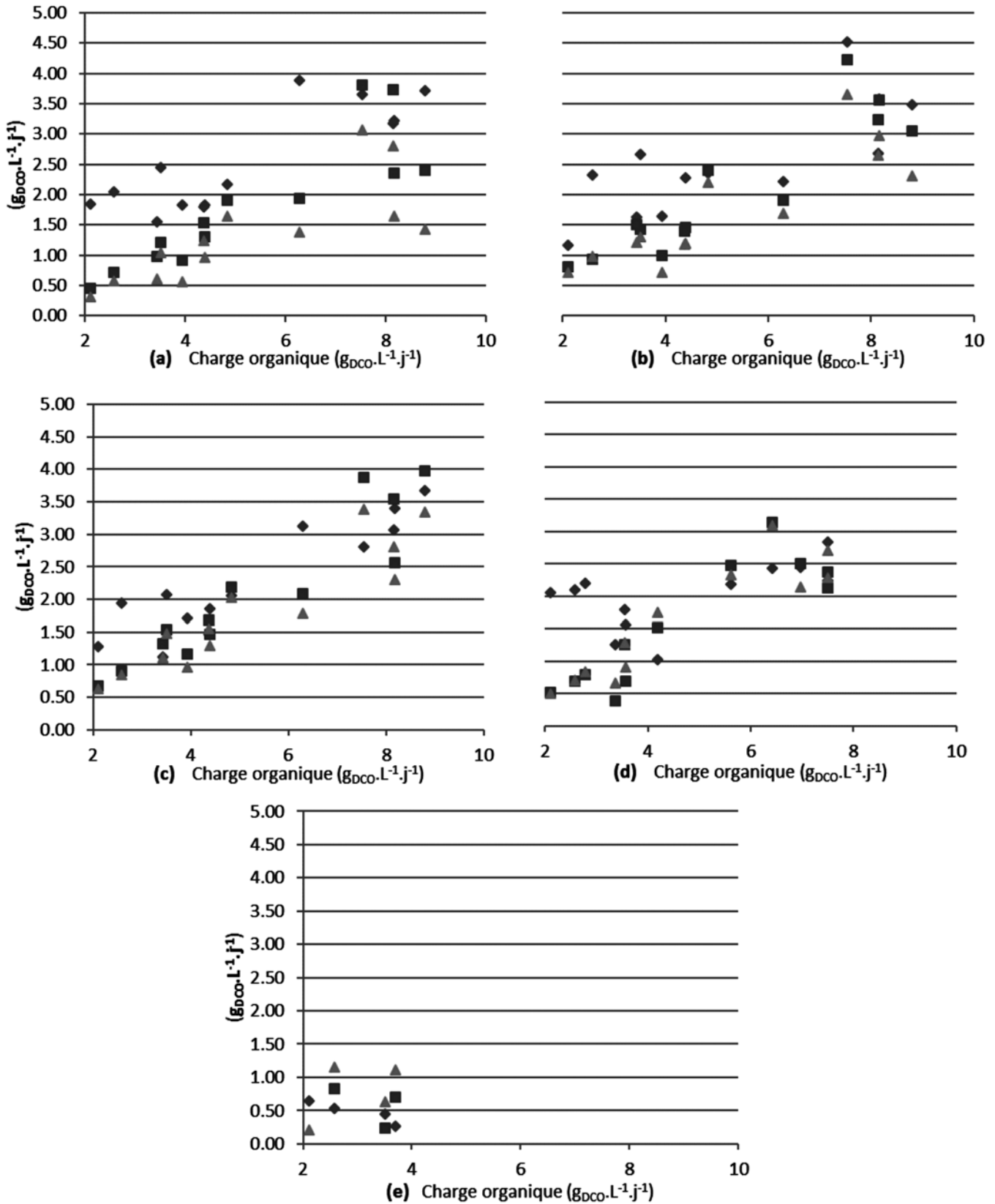


Figure 3.

Vitesse de production de méthane (♦), d'élimination de la DCO (■) et de l'hydrolyse (▲), exprimées en g_{DCO}.L⁻¹.j⁻¹, pour 28 (a), 37 (b), 49 (c), 55 (d) et 60°C (e).

Nous pouvons estimer r_h :

$$r_h = \frac{Q * (DCO_{p,in} - DCO_{p,r})}{V}$$

2 Résultats et discussion

2.1 Production de Méthane

La Figure 3 représente la vitesse de production de méthane, ainsi que la vitesse d'hydrolyse r_h et la vitesse de dégradation de la DCO r_{DCO} en fonction de la charge appliquée pour chaque température. Elle montre que ces vitesses augmentent avec la charge organique. L'augmentation présente un pic puis une diminution, plus clairement présent dans les réacteurs à 28°C, 37°C et 55°C. Ce n'est pas le cas à 49°C, température pour laquelle la vitesse maximale n'a pas été atteinte. Pour le réacteur à 60° en revanche, les performances sont très dégradées en comparaison avec les autres réacteurs, ce qui peut être attribué à une mauvaise adaptation de la flore microbienne. Nous pouvons observer une relation entre les valeurs de r_{DCO} et de r_h , qui représente la relation entre la transformation de la DCO et la performance de l'hydrolyse : les deux sont donc très liées, ce qui indique l'importance de la réaction d'hydrolyse dans le processus global de méthanisation. La production de méthane pour chacune des températures est synthétisée sur la Figure 4. Pour des charges inférieures à 4,8 gDCO.L⁻¹.j⁻¹, la production de méthane reste similaire entre les réacteurs à 28°C et à 55°C. Pour les charges supérieures, le réacteur à 55°C ne montre pas une augmentation significative, avec fluctuations en fin de l'expérience de 2,84 gDCO.L⁻¹.j⁻¹. Le réacteur à 60°C n'a pas produit plus de 0,99 gDCO.L⁻¹.j⁻¹ de méthane. Les réacteurs à plus basse température, 28°C et 37°C, montrent les pics de production de méthane plus élevés, de 6,29 gDCO.L⁻¹.j⁻¹ et 4,51 gDCO.L⁻¹.j⁻¹, pour une charge de 7,54 gDCO.L⁻¹.j⁻¹, respectivement.

Tableau 2. Production maximale de méthane.

Température °C	Production maximale	
	OLR	r_{CH_4}
	g _{DCO} .L ⁻¹ .j ⁻¹	g _{DCO} .L ⁻¹ .j ⁻¹
28	6.29	3.88
37	7.54	4.51
49	8.8	3.68
55	7.5	2.84
60	3.57	0.99

Le réacteur à 49°C n'a pas montré de limite en terme de charge admissible. A la fin de l'expérience ce réacteur a encore tendance à voir sa production de biogaz augmenter, ce qui peut laisser penser que le maximum de production de biogaz se trouve avec une charge plus élevée. Dans le tableau 2, sont présentées les valeurs maximales de la vitesse de production de méthane et les charges correspondantes.

2.2 Production d'ammonium

La production de NH₄⁺ augmente avec la température. Aussi, le risque d'avoir des concentrations de NH₄⁺ inhibitrices pour le procédé est plus grand aux températures de fonctionnement plus hautes. La figure 5 montre que les teneurs en NH₄⁺ dans le réacteur à 60°C sont supérieures à 1500 mg/L, concentration qui est souvent considérée comme inhibitrice pour le procédé. La concentration de NH₄⁺ dans les autres réacteurs n'a pas dépassé ce seuil, mais leur présence peut influencer la méthanisation, comme par exemple dans le réacteur à 55°C qui a montré une production de méthane relativement faible en comparaison des autres réacteurs fonctionnant à des températures plus basses. Une production d'ammonium plus élevée indique une dégradation accrue des protéines au niveau de l'étape d'hydrolyse. Cependant, nous n'observons pas un gain très clair en termes de vitesse d'hydrolyse lorsque la température augmente. Notons que pour l'ensemble des expériences, le pH des réacteurs reste remarquablement stable (proche de 8) malgré ces différences, à l'exception du réacteur à 60° dont les valeurs sont plutôt proches de 9.

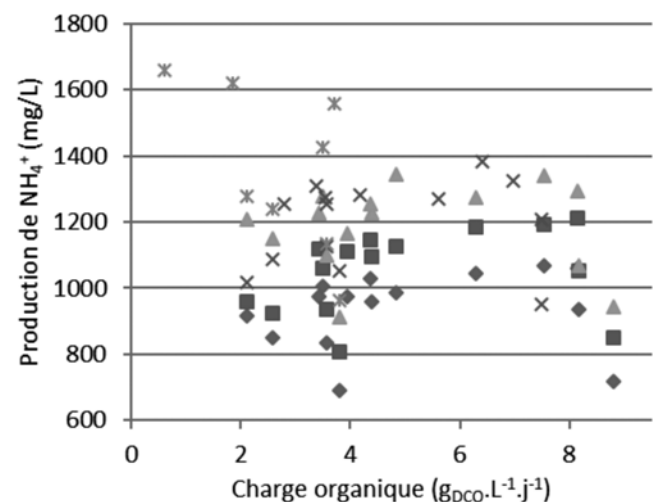


Figure 5. Production de NH₄⁺ en mg/L pour 28 (◆), 37 (■), 49 (▲), 55 (x) et 60°C (*).

2.3 DCO soluble

La phase soluble a été systématiquement analysée (DCO et teneur en Acides Gras Volatils, AGV). La teneur en AGV ne dépasse pas 500 mg/L dans l'ensemble des expériences, à

l'exception de i) l'expérience à 60°, pour laquelle cette teneur évolue rapidement au-dessus de 1200 mg/L et ii) les charges supérieures à 5 gDCO.L⁻¹.j⁻¹., pour lesquelles nous observons une légère augmentation sur quelques mesures ponctuelles. En revanche, nous avons systématiquement noté une augmentation de la teneur en DCO soluble avec la température. Cette augmentation est représentée par la Figure 6, dans laquelle nous avons calculé la concentration moyenne en DCO soluble à laquelle ont été retranchées les contributions des AGV. De manière surprenante, cette teneur en DCO « hors AGV » augmente avec la température et semble faiblement influencée par la charge organique. Ce résultat montre clairement que la température induit la production d'autres composés, qui ne sont pas forcément bien dégradés. Ces molécules, qui peuvent être des résidus de dégradation des protéines (ce qui expliquerait l'augmentation concomitante de la teneur en ammonium) ou des graisses, peuvent s'avérer plus difficiles à dégrader que des acides organiques simples. Ce type de molécules peut induire des inhibitions dans le procédé, comme c'est parfois le cas avec les produits de traitement thermique des boues

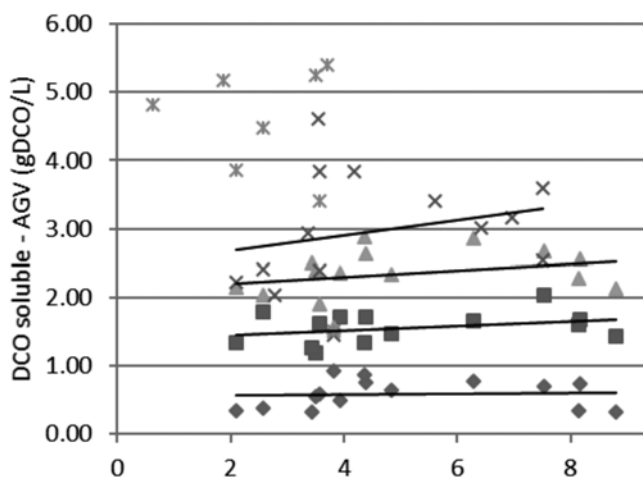


Figure 6. Différence entre la DCO soluble et les AGV pour 28 (◆), 37 (■), 49 (▲), 55 (x) et 60°C (*).

Conclusion

Les résultats expérimentaux présentés ne permettent pas de conclure sur l'effet positif attendu de l'élévation de température sur la vitesse de production de méthane ou de dégradation de la DCO. Une accumulation d'ammonium et de matière organique soluble a été observée lorsque la température augmente, cette dernière ne pouvant pas être attribuée à la production d'acides gras volatils. C'est donc la phase d'hydrolyse, notamment des protéines, qui est particulièrement accélérée, mais ce phénomène ne se traduit pas par une augmentation de la production de méthane dans les conditions expérimentales mises en œuvre.

Références bibliographiques

L. Appels, J. Baeyens, J. Degrève and R. Dewil (2008), Principles and potential of the anaerobic digestion of waste-activated sludge, *Progress in Energy and Combustion Science*, 34, 755–781.

C. Couturier, S. Berger et I. Meiffren, «La digestion anaérobie des boues urbaines,» Agence de l'eau Adour-Garonne, Toulouse, 2001, 36p.

AGENCE-DE-L'EAU-ADOUR-GARONNE, « La méthanisation des effluents industriels » SOLAGRO, Toulouse, 2006.

R. Moletta, La méthanisation, Paris: Lavoisier, 2008, 525p.

G. Parkin et W. Owen, (1986) Fundamentals of anaerobic digestion of wastewater sludges, *Journal of Environmental Engineering*, 112(5), 867-920.

J. van Lier, (1996) Limitations of thermophilic anaerobic wastewater treatment and the consequences for process design, *Antonie van Leeuwenhoek*, 69, 1-14.

D. Deublein et A. Steinhauser, *Biogas from Waste and Renewable Resources*, Weinheim: Wiley-VCH, 2011.

H. Ge, P.D. Jensen, D.J. Batstone (2010), Pre-treatment mechanisms during thermophilic-mesophilic temperature phased anaerobic digestion of primary sludge, *Water Research*, 44, 123-130.