



HAL
open science

Un lieu de culte périurbain et son mobilier : le sanctuaire d'Apollon Moritasgus à Alésia

Fabienne Creuzenet, Olivier De Cazanove, Jonathan Simon, Vivien Barrière, Hélène Dessales, Laure Dobrovitch, Sophie Féret, Yann Leclerc, Laurent Popovitch, Jonhattan Vidal

► To cite this version:

Fabienne Creuzenet, Olivier De Cazanove, Jonathan Simon, Vivien Barrière, Hélène Dessales, et al.. Un lieu de culte périurbain et son mobilier : le sanctuaire d'Apollon Moritasgus à Alésia. Franges urbaines, confins territoriaux. La Gaule dans l'Empire. colloque international (Versailles, 29 février - 3 mars 2012), SRA Ile-de-France, UMR 7041 ArScAn équipe GAMA, Feb 2012, Versailles, France. p. 495-506. hal-03154053

HAL Id: hal-03154053

<https://hal.science/hal-03154053v1>

Submitted on 3 Mar 2021

HAL is a multi-disciplinary open access archive for the deposit and dissemination of scientific research documents, whether they are published or not. The documents may come from teaching and research institutions in France or abroad, or from public or private research centers.

L'archive ouverte pluridisciplinaire **HAL**, est destinée au dépôt et à la diffusion de documents scientifiques de niveau recherche, publiés ou non, émanant des établissements d'enseignement et de recherche français ou étrangers, des laboratoires publics ou privés.



FRANGES URBAINES,
CONFINES TERRITORIAUX
LA GAULE DANS L'EMPIRE

textes réunis par
Claire Besson, Olivier Blin
et Bertrand Triboulot

MÉMOIRES

Ausonias

FRANGES URBAINES,
CONFINS TERRITORIAUX.
LA GAULE DANS L'EMPIRE

AUSONIUS ÉDITIONS

— Mémoires 41 —

FRANGES URBAINES,
CONFINS TERRITORIAUX.
LA GAULE DANS L'EMPIRE
Actes du colloque international
(Versailles, 29 février-3 mars 2012)

*organisé par le Service régional d'archéologie Île-de-France,
direction régionale des affaires culturelles
et l'UMR 7041 ArScAn, équipe GAMA (Archéologie de la Gaule et du Monde antique)*

*textes réunis par
Claire Besson, Olivier Blin, Bertrand Triboulot*

*édités avec le soutien et le concours financier
du Ministère de la Culture et de la Communication (Direction régionale des affaires culturelles Île-de-France)
et de l'Institut national de recherches archéologiques préventives*

— Bordeaux 2016 —

Notice catalographique

Besson, C., O. Blin et B. Triboulot, éd. (2016) : *Franges urbaines, confins territoriaux. La Gaule dans l'Empire, Actes du colloque international de Versailles (29 février-3 mars 2012)*, Ausonius Mémoires 41, Bordeaux.

Mots clés

Antiquité tardive, banlieue, bornage, bornes, campagne, cité, confins, Empire romain, faubourg, franges, frontières, Gaule, Haut-Empire, limites, marges, montagne, périphérie, périurbain, portes, sanctuaire, suburbain, territoires, ville.

AUSONIUS

Maison de l'Archéologie

Université Bordeaux Montaigne

F - 33607 Pessac Cedex

<http://ausoniuseditions.u-bordeaux-montaigne.fr>



Directeur des Publications Ausonius : Olivier DEVILLERS

Secrétaire des Publications : Stéphanie VINCENT PÉREZ

Couverture : Stéphanie VINCENT PÉREZ

© AUSONIUS 2016

ISSN : 1283-2995

ISBN : 978-2-35613-130-8

Achévé d'imprimer sur les presses

de l'imprimerie SEPEC

97 Boulevard Arago

75014 Paris

<http://www.sepec.com/>

février 2016

Un lieu de culte périurbain et son mobilier : le sanctuaire d'Apollon Moritasgus à Alésia

Fabienne Creuzenet, Olivier de Cazanove, Jonathan Simon, Vivien Barrière, Hélène Dessales,
Laure Dobrovitch, Sophie Feret, Yann Leclerc, Laurent Popovitch, Jonhattan Vidal

Alésia, l'oppidum du petit peuple gaulois des Mandubiens¹, devait se trouver à peu près au milieu de leur territoire, tel qu'on peut le restituer par la méthode régressive (fig. 1)². Les lieux de culte de l'oppidum bénéficiaient donc d'une évidente centralité, même si le principal d'entre eux, consacré au dieu Moritasgus, se situait en fait aux marges de l'agglomération, à l'extrémité orientale du Mont Auxois. Il remonte à La Tène finale et se développe jusqu'à la fin de l'antiquité. Par contre, l'importance et l'existence même, à l'époque laténienne, du lieu de culte qui occupera plus tard le cœur monumental de la ville gallo-romaine, sont sujettes à caution³. À l'échelle du terroir mandubien, la centralité du sanctuaire de Moritasgus contraste fortement avec la liminarité des Sources de la Seine, autre grand lieu de culte à une vingtaine de kilomètres à peine du premier, situé quant à lui juste sur la frontière.

Tout change à l'époque romaine. Les Mandubiens ne vont pas être promus au rang de cité, faute de disposer d'un territoire assez grand, par punition aussi peut-être. On s'accorde généralement pour penser qu'ils ont d'abord été rattachés aux Lingons puis (sans doute à partir de 69)⁴ aux Éduens⁵. Le *pagus Alisiensis* ou *Alsensis*, connu par des documents du haut Moyen-Âge, pourrait préserver le souvenir de ce district⁶. La place d'Alésia avec ses lieux de culte, de centrale qu'elle était, devient périphérique. S'il en est bien ainsi, au début de l'époque flavienne, l'ancien pays mandubien apparaît désormais comme une protubérance éduenne en territoire lingon.

C'est justement sous Vespasien que la parure architecturale du sanctuaire est complétée par la construction d'un grand portique à avancées⁷, long de plus de 43 m, qui fait face à la colline étroite et allongée du Penneville, ainsi qu'à la voie romaine qui la parcourt en ligne droite en venant de Sombornon⁸. Le voyageur qui arrivait de l'est voyait de très loin se silhouetter, sur les pentes du Mont Auxois, la masse du portique derrière laquelle émergeait le temple d'Apollon Moritasgus, un fanum de plan octogonal avec une haute cella-tour. Le portique constitue ainsi la façade architecturée du lieu de culte et de la ville entière pour qui l'aborde de ce côté. On peut même dire davantage : ce sanctuaire à terrasses, avec sa scénographie fastueuse, joue en quelque sorte le rôle de propylées de la cité éduenne pour qui vient de chez les Lingons et même, en somme, de porte d'entrée dans la province de Lyonnaise. Mais la question de l'appartenance provinciale des Lingons et des Éduens a été trop discutée pour aller au-delà d'une simple supposition⁹.

1. Caes, *Gall.*, 7.68 ; Strab. 4.2.3 (C 191).

2. Celle-ci se base en l'occurrence sur les limites de diocèses. Avant 1731 et la création du diocèse de Dijon, la limite entre celui d'Autun, au sud, et de Langres, au nord, présentait un redent caractéristique au niveau d'Alise Sainte-Reine (fig. 1). On admet couramment qu'il s'agit d'une fossilisation, plus ou moins précise, du territoire des Mandubiens. Sur la définition du territoire mandubien, en termes de topographie et de culture matérielle, voir : Colbert de Beaulieu 1969 ; Mangin *et al.* 2000 ; Barral *et al.* 2002 ; Joly *et al.* 2010. Sur les limites de la cité des Lingons : Raepsaet-Charlier 2012.

3. Voir à ce sujet Cazanove *et al.* 2012b. L'importance, dès La Tène Finale, du "sanctuaire urbain" (qui se trouvera plus tard entouré par la basilique et le théâtre) est surtout revendiquée par Bénard 1997.

4. Tac., *Hist.*, 1.53 : ... *Treuri ac Lingones quasque alias ciuitates atrocibus edictis aut damno finium Galba perculerat...* Mais que le *damnum finium*, la "perte de territoires" subie – entre autres – par les Lingons ait concerné spécifiquement le district mandubien n'est qu'une supposition.

5. Reddé 2003, 63-64.

6. ... qui deviendra l'Auxois. Mais le bailliage d'Auxois a sans doute une extension géographique plus large.

7. Cazanove 2012, 166-169.

8. Sur le réseau routier de l'Auxois : Thevenot 1969 ; Chassignet 2009.

9. Wightman 1977 ; Reddé 2003.

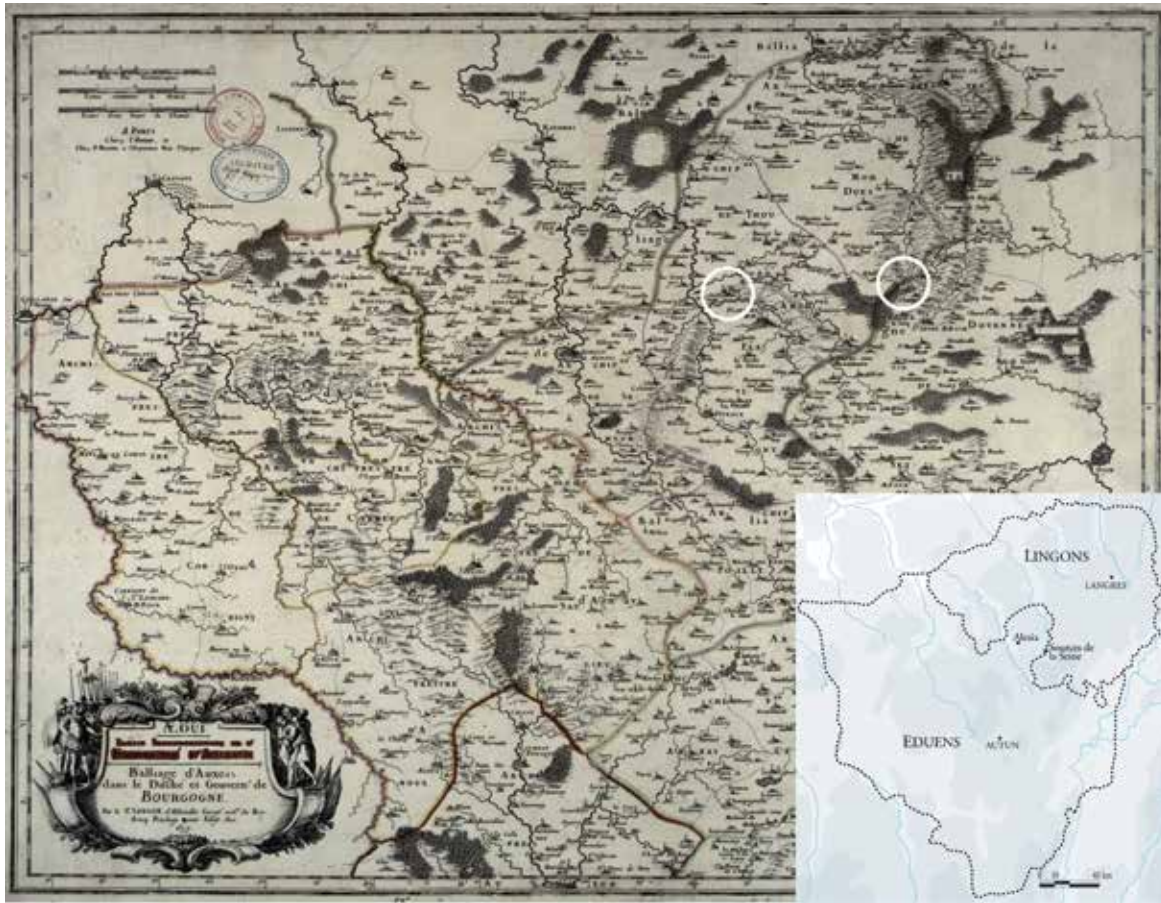


Fig. 1. Fond de plan : “Ædui. Partie septentrionale de l’evesché d’Autun. Balliage d’Auxois dans le Duché et Gouvernement de Bourgogne, par le Sr Sanson d’Abbeville, 1659” (BNF, Département Cartes et Plans). Les deux ronds blancs indiquent Alésia et (à gauche) les Sources de la Seine. Dans le coin inf. droit, carte des territoires civiques lingon et éduen.

Il n’existe pas, au contraire, de point de vue possible sur le sanctuaire depuis la ville d’Alésia : les bâtiments qui le composent, et même la *cella* du temple, étaient dominés par la terrasse supérieure du Mont Auxois. L’esplanade au lieu-dit “Le Champ Maréchal” se situe une quinzaine de mètres plus haut que la terrasse du *fanum* (fig. 2).

Façade orientale de la ville, en avant et en marge de celle-ci, le sanctuaire de Moritasgus est situé le long du chemin du Mont Auxois, qui constitue le prolongement de la voie de Somberton et traverse tout le plateau. Relié à l’agglomération, le lieu de culte reste néanmoins à part. Les quartiers d’habitation, d’après les photographies aériennes et les prospections géophysiques, ne s’étendent pas jusque-là¹⁰. La position du sanctuaire par rapport à l’enceinte est également ambivalente¹¹. Il est en-deçà du *murus gallicus* fouillé par Espérandieu en 1911¹². Il est au-delà d’une porte charretière vue (et détruite) au début du XVIII^e s.¹³ – mais ces ouvrages de défense, dont on sait d’ailleurs peu de choses, ne doivent pas être contemporains.

10. Cazanove *et al.* 2012b.

11. Cazanove & Osanna 2015.

12. Espérandieu 1912b, 195-199 ; Barral & Joly 2001, 138-140.

13. Maillard de Chambure 1841, 112.

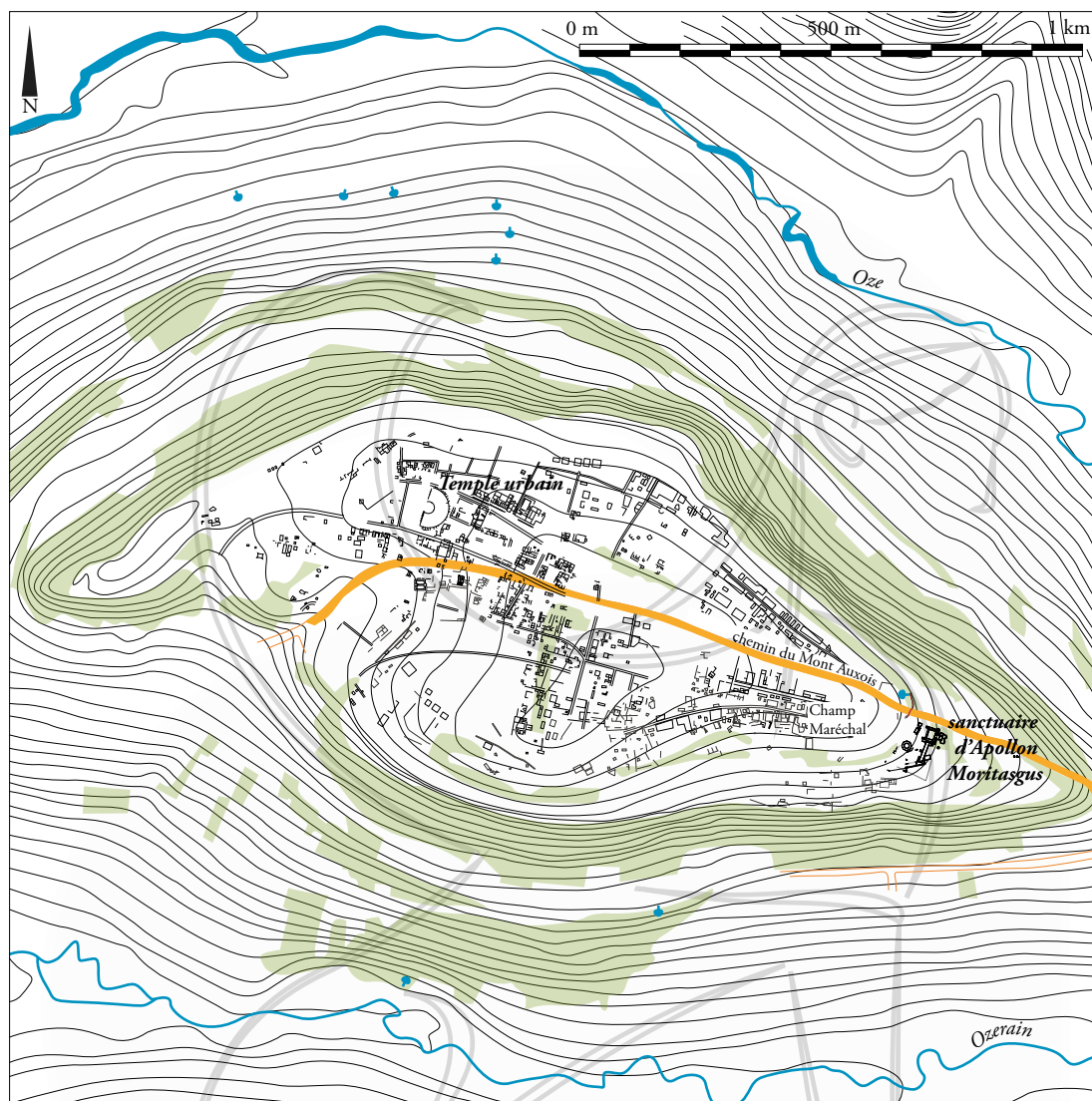


Fig. 2. Plan d'Alésia (DAO Y. Leclerc).

À l'échelle de l'agglomération comme à celle du territoire, le sanctuaire d'Apollon Moritasgus apparaît donc comme topographiquement en marge. C'est à la fois un lieu de culte périurbain et, dans une certaine mesure, un sanctuaire de confins territoriaux (quoique, à peu de distance de là, les Sources de la Seine le soient davantage). Toutefois, on vient de le voir, cette double position n'est pas donnée une fois pour toutes : elle a varié avec le temps. Il est donc nécessaire de revenir plus en détail sur les phases du lieu de culte. On a choisi, dans les limites de ce bref article, de concentrer l'attention sur deux moments clés dans la vie du site cultuel, pour lesquels des contextes clos permettent de dire quelque chose sur le type de fréquentation : l'enclos laténien d'abord ; ensuite le sanctuaire impérial dans sa plus grande extension, après la construction du portique dont il a été question plus haut.

LE FOSSÉ GAULOIS ET SON MOBILIER

La reconnaissance de l'occupation gauloise du sanctuaire est un des points forts du programme mené depuis 2008. Jusqu'à cette date, cette présence gauloise était plus hypothétique que véritablement identifiée par Espérandieu¹⁴. Grâce aux photographies aériennes de René Goguey puis à la prospection géophysique réalisée en 2008, l'angle sud-est et le prolongement des deux côtés d'un enclos fossoyé quadrangulaire ont été nettement délimités (fig. 3). L'exploration de cette structure s'est faite en deux temps : un premier sondage de 5 m de long sur le tronçon est en 2010 (fig. 4 et 5) et un second l'année suivante sur la branche sud, où le fossé a été dégagé sur une longueur de 6 m (fig. 6). Aux deux emplacements, le fossé était bien scellé par une voie en cailloutis du début de notre ère. Ce qui surprend en premier lieu, c'est l'étroitesse de l'ouverture (de 1,30 m au sud à 1,50 m à l'est) et la faible profondeur (de 30 cm au sud à 60-70 cm à l'est) de cette structure qui contraste avec son empreinte si forte sur les prospections. Creusé dans le substrat rocheux à l'est et dans les marnes au sud, le fossé est comblé par une abondante couche d'amphores vinaires italiques et d'ossements, auxquels se mêlent des vases de cuisson et de table de fabrication locale, deux tessons de céramique campanienne et deux potins dont l'un attribué aux Séquanais (type LT 5368-5401). L'étude préliminaire que P. Méniel a consacré à la faune exhumée du fossé en 2011 montre que les restes osseux mêlent des espèces consommées (porcs en majorité, bœufs, caprinés) avec une présence

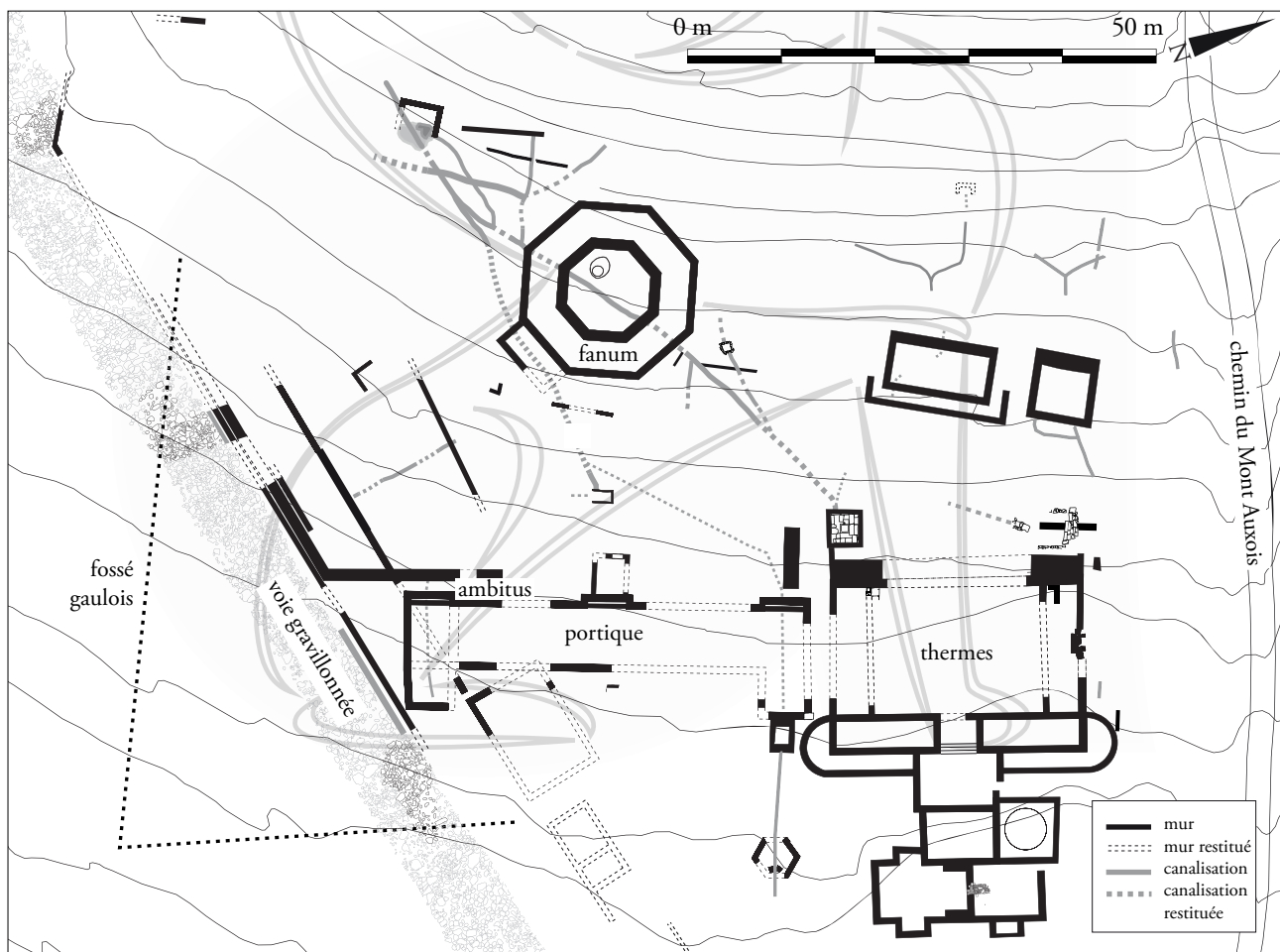


Fig. 3. Plan d'ensemble du sanctuaire d'Apollon Moritasgus (DAO O. de Cazanove et Y. Leclerc).

14. Espérandieu 1910 ; *Id.* 1912a ; *Id.* 1912b.

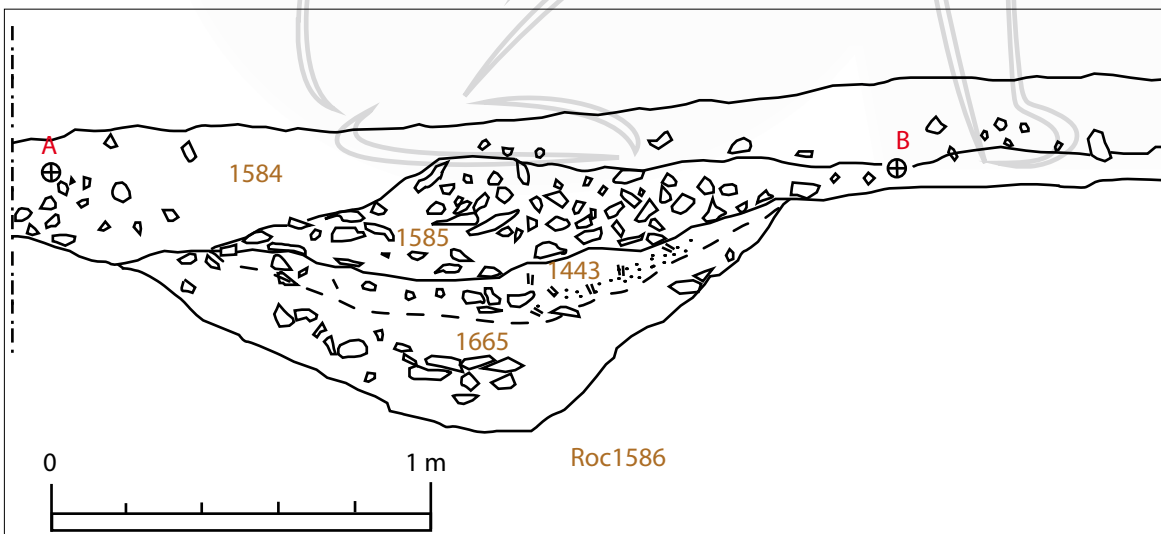


Fig. 4. L'extrémité Sud du portique à avancées. En bas de l'image, sondage sur la branche est du fossé laténien (cl. T. Clarté).



Fig. 6. La branche sud du fossé gaulois avec son remplissage d'amphores et d'ossements (cl. T. Clarté).

Fig. 5. Coupe stratigraphique sur la banche Est du fossé gaulois. Extrémité sud du sondage (F. Creuzenet).



importante d'os de chevaux relevant d'autres formes de sacrifices¹⁵. La structure fossoyée d'Alésia se rattache donc au type des enclos à banquetts. Avec la restitution d'une longueur d'au moins 50 m pour chacun des 2 côtés connus, l'enclos du sanctuaire de Moritasgus s'inscrit parmi les plus grands recensés. Sa datation s'appuie principalement sur la céramique présentée plus bas et en particulier sur les amphores Dressel 1. Un premier examen réalisé par F. Olmer sur les lots sortis des deux sondages sur le fossé permet d'avancer une fourchette de 80-70 avant notre ère pour son remplissage. Nous n'avons pas mis au jour de structures contemporaines à l'intérieur de l'enclos, mais un très important mobilier résiduel, notamment des amphores Dressel 1, atteste que le site est fréquenté à la fin de La Tène.

Le mobilier céramique mis au jour dans le fossé représente un corpus de 858 fragments pour 41 individus (obtenus à partir du nombre de bords, après recollage et sans pondération).

La vaisselle de présentation est illustrée par des importations avec deux vases en campanienne B : une assiette Lamb. 5/7 (fig. 7, 1) et une coupe Lamb. 1 (fig. 7, 2). Les autres vases de présentation comptent trois coupes à profil en "S" (fig. 7, 3 et 4) et un gobelet (non illustré) en céramique sombre lustrée à pâte brune. Indiquons en outre la présence de 9 fragments de céramiques recouverts d'une peinture de couleur lie de vin, catégorie bien représentée à Alésia et sur l'oppidum du Mont Beuvray.

Sur les 21 vases culinaires, la céramique grossière totalise 18 individus à pâte sombre. Le répertoire se compose de trois jattes à profil en "S" (fig. 7, 5), d'une jatte à lèvre rentrante moulurée (fig. 7, 6) et de 15 pots à lèvre triangulaire (fig. 7, 7 et 8), aplatie (fig. 7, 9 et 10) ou arrondie (fig. 7, 11 à 14). Ces pots portent régulièrement un décor incisé réalisé à l'ongle ou avec un objet pointu.

Enfin, les amphores sont exclusivement représentées par des modèles italiens de type Dressel 1 qui comptabilisent 560 fragments pour 13 individus (fig. 7, 15 à 18).

Cet assemblage est relativement représentatif des céramiques en circulation sur l'oppidum d'Alésia à La Tène finale. Les autres études menées sur cette époque montrent de nombreuses similitudes typologiques¹⁶ comme l'abondance des jattes à profil en "S" ou des pots à décor incisé. La présence de deux vases en céramique campanienne sur un lot aussi restreint (41 individus) est intéressante à souligner. Même si on ne peut exclure le hasard de la répartition, cette catégorie est rarement attestée sur l'*oppidum*.

LE PORTIQUE IMPÉRIAL ET LE MOBILIER ASSOCIÉ

Plusieurs phases de construction vont succéder à cet aménagement gaulois du sanctuaire. Tout d'abord dans la première moitié du 1^{er} s. une voie en cailloutis d'une largeur de 7 m d'axe est-ouest vient border le sanctuaire au sud. Une canalisation et plus tard un mur de péribole la longent et une série de murs de terrasse et de bâtiments rectangulaires s'alignent sur elle en retrait au nord. Cette étape encore assez mal documentée de la vie du lieu de culte s'achève avec la monumentalisation du sanctuaire. Un *fanum* octogonal et des thermes sont construits vers le milieu du 1^{er} s. et un grand portique à avancées s'installe à l'époque flavienne à l'est entre les thermes et la voie. Au milieu du 1^{er} s. l'ensemble du sanctuaire est restructuré et le portique reconstruit. C'est un dépotoir (US 1240) mêlant ex-voto, monnaies, céramique dans l'*ambitus* entre le mur du fond du portique et un mur de terrasse qui fournit cette datation (fig. 4). La céramique, très abondante, est présentée ci-dessous.

Les céramiques retrouvées dans l'*ambitus* totalisent un corpus relativement important de 1 530 fragments pour 190 individus.

Les sigillées de la Graufesenque représentent un peu moins de 20 % du corpus. Les formes observées sont diversifiées mais nous notons une forte présence du service flavien (fig. 8, 2). Indiquons également une estampille du potier *MACRINVS* (fig. 8, 1) qui aurait exercé son art entre les années 65 à 95 p.C.¹⁷. Les sigillées de Lezoux sont moins nombreuses (6 % des individus) et les formes observées ont été produites entre la fin du 1^{er} s. et la première moitié du 2^e s. (fig. 8, 3 et 4).

15. Méniel 2011.

16. Joly *et al.* 2010.

17. Hartley & Dickinson 2009, 189-190.

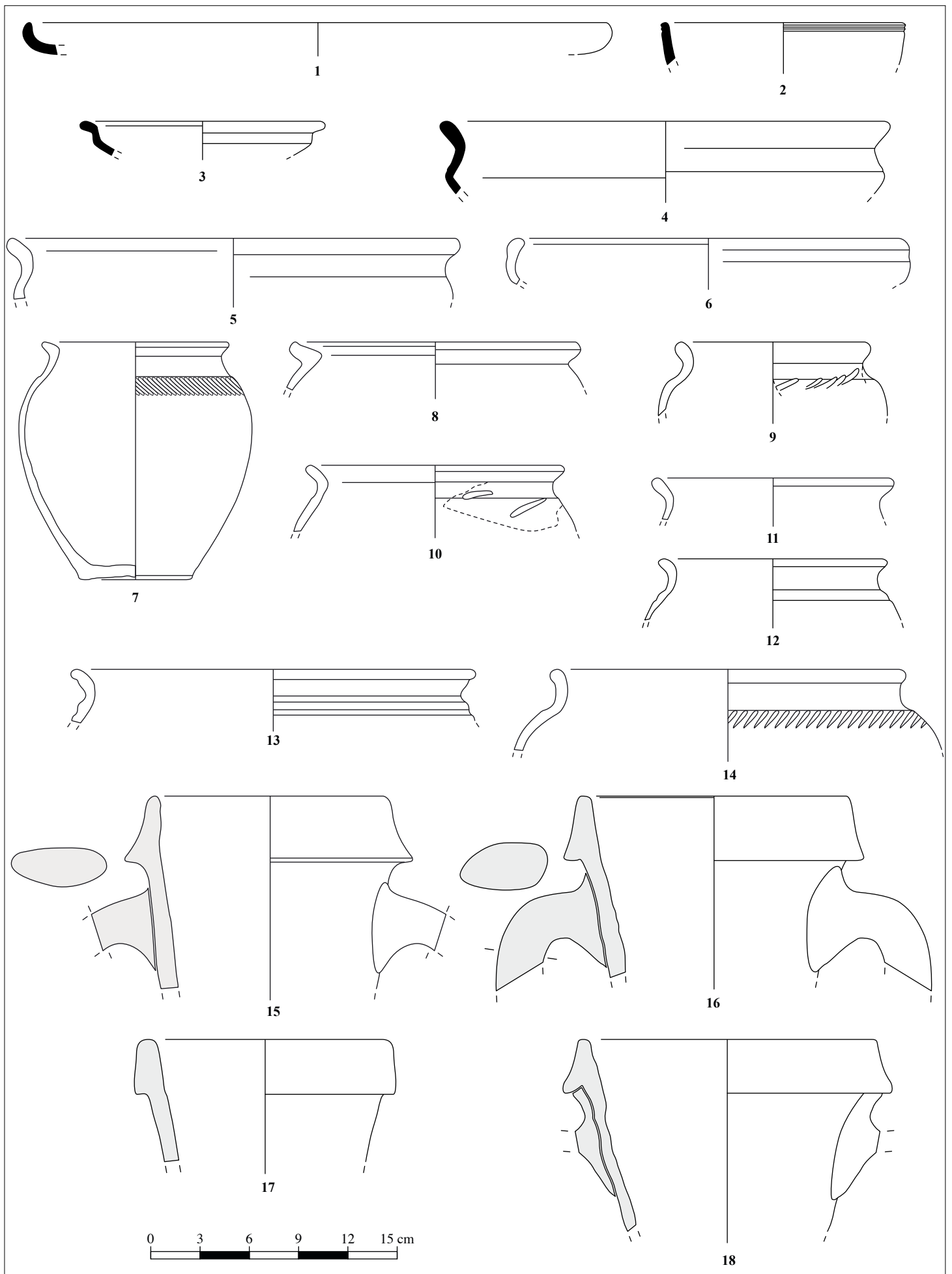


Fig. 7. Principales formes de céramique présentes dans le remplissage du fossé gaulois. Céramique campanienne : n°1 et 2. Vaisselle de table : coupes à profil en S en céramique sombre lustrée : n° 3 et 4. Vaisselle culinaire : n° 5 à 14. Amphores Dressel 1 : n° 15 à 18 (dessins J. Simon).

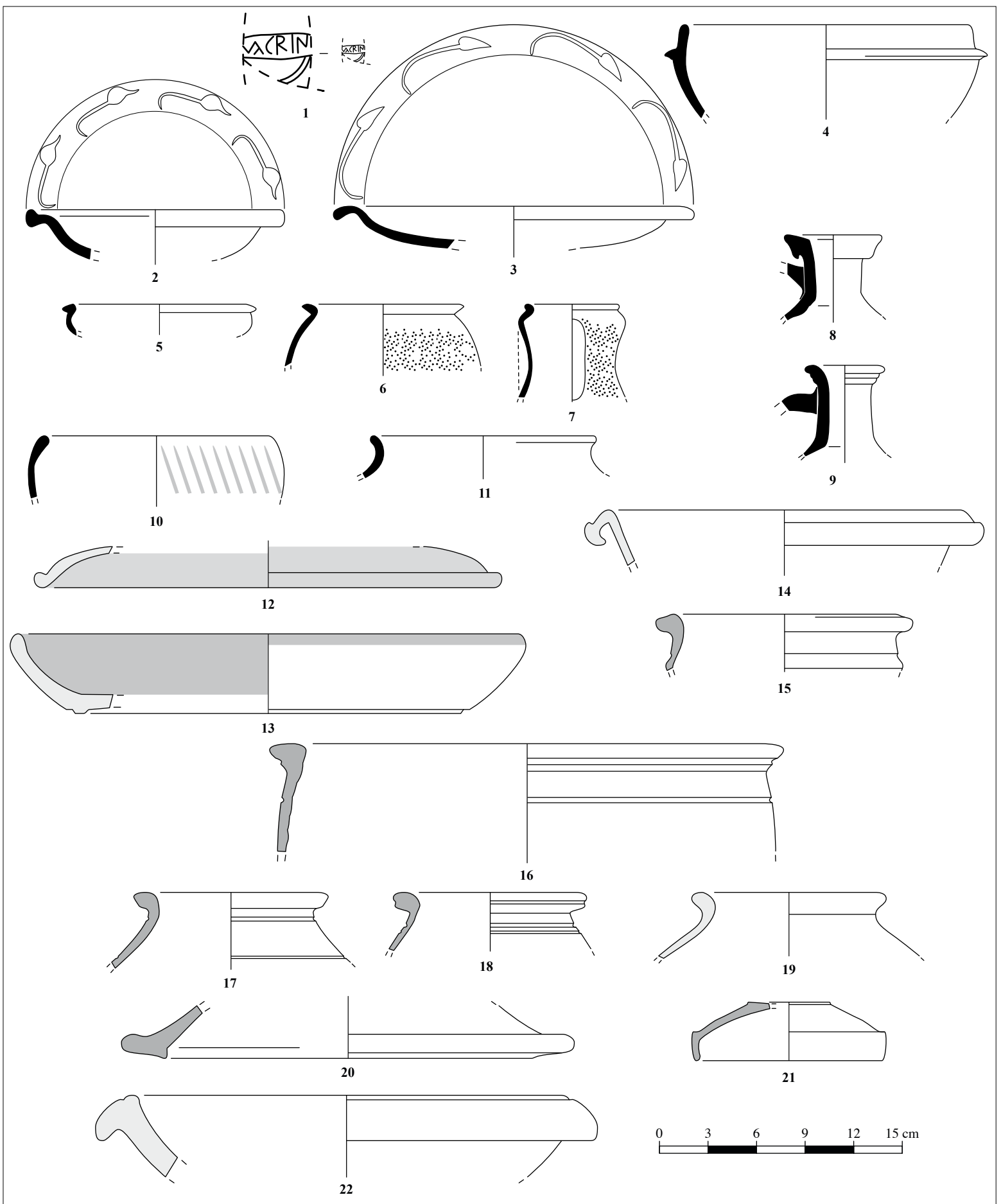


Fig. 8. Principales formes de céramique présentes dans le dépotoir de l'ambitus derrière le portique (US 1240). Sigillée : n° 1 à 4. Céramiques à parois fines de Bourgogne : n° 5 et 6. Céramiques à parois fines du Centre de la Gaule : n° 7. Cruches : n° 8 et 9. Coupe en céramique peinte à l'éponge : n° 10. Gobelet en céramique noire lissée n° 11. Céramique culinaire : plat à vernis interne rouge pompéien : n° 13 et couvercle : n° 12 ; marmites : 14 à 16 ; pots : n° 17 à 19, couvercles : 20 à 22 (dessins J. Simon).

Les céramiques à paroi fine de Bourgogne sont fréquentes (13 individus). Deux formes se distinguent : les coupelles à lèvre débordante (fig. 8, 5) et les gobelets à lèvre éversée (fig. 8, 6). Ces gobelets présentent parfois un décor sablé ou guilloché. Les céramiques à paroi fine du Centre de la Gaule sont plus marginales et ne sont attestées qu'avec des petits gobelets à dépressions et à lèvre arrondie débordante (fig. 8, 7).

Les autres céramiques fines se composent essentiellement de cruches de différents modèles. Nous avons ainsi observé des cruches à lèvre en corniche (fig. 8, 8) ou des cruches à lèvre en bandeau mouluré (fig. 8, 9). Citons enfin un nombre important de gobelets en céramique noire lissée (fig. 8, 11) et la présence d'une coupe en céramique peinte à l'éponge (fig. 8, 10).

La céramique culinaire est essentiellement représentée par des vases à pâte sombre (un peu moins de 40 % des individus). Toute la batterie de cuisine est attestée, mais il faut souligner que les pots sont les plus fréquents. Notons tout de même la présence d'un plat à cuire à engobe rouge interne (fig. 8, 13). Ce plat est associé à un couvercle (fig. 8, 12) qui a un diamètre légèrement plus petit. On en déduit qu'ils ne devaient pas être employés ensemble. Les marmites possèdent un répertoire typologique varié associant des exemplaires à lèvre en collerette (fig. 8, 14) ou aplatie (fig. 8, 15 et 16). Les pots sont également très variés même s'il faut souligner une prédominance des modèles à lèvre arrondie quelquefois rainurée (fig. 8, 17 à 19). Les couvercles sont très nombreux et offrent un répertoire diversifié. Deux modèles se distinguent : les couvercles à lèvre aplatie (fig. 8, 20) et les couvercles à lèvre en bandeau (fig. 8, 21).

Pour finir, les amphores sont relativement marginales dans ce contexte (trois individus seulement). Nous avons observé une amphore Gauloise 3, une amphore Gauloise 4 de Narbonnaise, et une amphore Dressel 20 de Bétique. Notons qu'une anse d'amphore de Rhodes a été identifiée.

Ce contexte propose par conséquent une large gamme de céramiques produites dès la fin du 1^{er} s. au minimum (service flavien de la Graufesenque et céramiques à paroi fine du Centre de la Gaule). Cependant, les éléments les plus récents semblent proposer une datation plus tardive. En effet, les coupelles en céramique à paroi fine de Bourgogne sont produites dans l'atelier de Domercy-sur-Cure au 1^{er} s.¹⁸, mais leur diffusion ne semble effective qu'à partir du milieu du 1^{er} s. dans la région¹⁹. De même, le plat et le couvercle en céramique à vernis rouge pompéien retrouvés dans cette US se rapprochent des modèles connus à Autun dans les niveaux d'abandon d'une boutique de vente de poterie datant du milieu du 1^{er} s.²⁰.

Nous pensons donc que cet ensemble daterait du milieu du 1^{er} s. et qu'il offre une bonne vision des céramiques en circulation à cette époque au niveau local. Le remplissage de l'*ambitus* contenait en outre de nombreuses offrandes sur tôle de bronze représentant exclusivement des yeux. Elles sont examinées ailleurs²¹. Elles étaient probablement exposées sur le mur du fond du portique flavien et ont été scellées, avec le reste du dépotoir, lorsque l'édifice a été rebâti au milieu de l'époque antonine, opération qui s'est accompagnée d'un exhaussement des niveaux. Il est intéressant de noter, in fine, que ces ex-voto métalliques étaient visibles de l'intérieur du lieu de culte, non de l'extérieur. Le sanctuaire périurbain de Moritasgus accueille de loin le voyageur avec sa façade monumentale. Mais c'est au revers de celle-ci, une fois qu'on a pénétré dans le site cultuel, que les marques de reconnaissance des fidèles se donnent à voir. Ou, pour le dire autrement : le faste architectural se déploie côté campagne, les témoignages de piété côté ville.

18. Joly 1994, 218-219.

19. Simon 2005, 248.

20. *Ibid.*, 367.

21. Cazanove *et al.* 2012a.

Références bibliographiques

- Barral, P., J.-P. Guillaumet et P. Nouvel (2002) : “Les territoires de la fin de l’âge du Fer entre Loire et Saône : les Eduens et leurs voisins. Problématiques et éléments de réponse”, in : Garcia & Verdin, éd. 2002, 271-296.
- Barral, P. et M. Joly (2001) : “L’occupation à l’âge du Fer et à l’époque romaine autour du Mont-Auxois”, in : Reddé & von Schnurbein, éd. 2001, 123-163.
- Bénard, J. (1997) : “L’agglomération de l’oppidum d’Alésia à La Tène D2 : un exemple de proto-urbanisation en Gaule”, *RAE*, 48, 119-165.
- Bibauw, J. et M. Renard, éd. (1969) : *Hommages à Marcel Renard*, I-III, Latomus 101-103, Bruxelles.
- Bost, J.-P., J.-M. Roddaz et F. Tassaux, éd. (2003) : *Itinéraires de Saintes à Dougga. Mélanges offerts à Louis Maurin*, Ausonius Mémoires 9, Bordeaux.
- Cazanove, O. de (2012) : “Le lieu de culte d’Apollon Moritasgus à Alésia. Données anciennes et récentes”, *Revue archéologique*, 1, 158-169.
- Cazanove, O. de, V. Barrière, F. Creuzenet, H. Dessales, L. Dobrovitch, S. Féret, Y. Leclerc, L. Popovitch, J. Simon et J. Vidal (2012a) : “Le lieu de culte du dieu Apollon Moritasgus à Alésia. Phases chronologiques, parcours de l’eau, distribution des offrandes”, in : Cazanove & Méniel, éd. 2012, 95-121.
- Cazanove, O. de, M. Dabas, J. Vidal et G. Caraire (2012b) : “Alésia, forme urbaine et topographie religieuse. L’apport des fouilles récentes”, *Gallia*, 69 (2), 127-149.
- Cazanove, O. de et P. Méniel, éd. (2012) : *Étudier les lieux de culte de Gaule romaine, Actes de la table ronde de Dijon, 18-19 septembre 2009*, Archéologie et histoire romaine 24, Montagnac.
- Cazanove, O. de et M. Osanna (2015) : “Lieux de culte en marge du tissu urbain d’Alésia”, in : Dechezleprêtre *et al.*, éd. 2015.
- Chassignet, P. (2009) : “Les voies romaines en Côte-d’Or, un état des lieux”, in : Provost, éd. 2009, 292-302.
- Colbert de Beaulieu, J.-B. (1969) : “Le statut politique des Mandubii et le témoignage de la numismatique”, in : Bibauw & Renard, éd. 1969, III, 146-153.
- Dechezleprêtre, T., K. Gruel et M. Joly, éd. (2015) : *Agglomérations et sanctuaires, Actes du colloque de Grand, 20-23 octobre 2011*, Archéologie et Territoire 2, Épinal.
- Espérandieu, E. (1910) : “Les fouilles d’Alise (Croix Saint-Charles), année 1909”, *Bulletin archéologique du CTHS*, 3, 255-278.
- (1912a) : “Fouilles de la Croix Saint-Charles au mont Auxois (Alésia). Rapport sur les fouilles de 1910”, *Bulletin archéologique du CTHS*, 1, 34-59.
- (1912b) : “Fouilles de la Croix Saint-Charles au mont Auxois (Alésia). Rapport sur les fouilles de 1911”, *Bulletin archéologique du CTHS*, 1, 189-209.
- Garcia, D. et F. Verdin, éd. (2002) : *Territoires celtiques, espaces ethniques et territoire des agglomérations d’Europe occidentale, Actes du XXIV^e colloque international de l’AFEAF, Martigues, 1-4 juin 2000*, Paris.
- Hartley, B. R. et B.-M. Dickinson (2009) : *Names on Terra Sigillata, An index of makers’ stamps et signatures on gallo-roman terra sigillata*, 5, Londres.
- Joly, M. (1994) : “L’atelier de potiers gallo-romain de Domécy-sur-Cure (Yonne)”, in : SFECAG 1994, 213-223.
- Joly, M., S. Mouton-Venault et C. Hervé (2010) : “Une étude de cas en Bourgogne : la céramique du peuple des Mandubiens de La Tène Finale et du début du Haut-Empire”, in : SFECAG 2010, 73-86.
- Maillard de Chambure, C. (1841) : “Rapport sur les fouilles faites à Alise en 1839”, *Mémoires de la Commission des antiquités de la Côte-d’Or*, 1, 101-127.
- Mangin, M., P. Fluzin, J.-L. Courtadon et M.-J. Fontaine (2000) : *Forgerons et paysans des campagnes d’Alésia (Haut-Auxois, Côte-d’Or). La terre, le fer, la route en pays mandubien. I^{er} siècle avant-VIII^e siècle après J.-C.*, CRA monographies 22, Paris.
- Méniel, P. (2011) : “La faune du fossé gaulois”, in : *Programme “Sanctuaires d’Alésia”. Rapport d’activité 2011 et synthèse triennale*, Dijon, 289-299.
- Provost, M., éd. (2009) : *La Côte-d’Or, Alésia*, CAG 21/1, Paris.
- Raepsaet-Charlier, M.-T. (2012) : “Les cultes de la cité des Lingons. L’apport des inscriptions”, in : Cazanove & Méniel, éd. 2012, 37-73.
- Reddé, M. (2003) : “Entre Héduens et Lingons : Alésia gallo-romaine”, in : Bost *et al.*, éd. 2003, 61-70.

Reddé, M. et S. von Schnurbein, éd. (2001) : *Alésia. Fouilles et recherches franco-allemandes sur les travaux militaires romains autour du Mont-Auxois (1991-1997)*, Mémoires de l'Académie des Inscriptions et Belles Lettres 22, Paris.

SFECAG (1993) : *Actes du congrès de la SFECAG, Millau, 12-15 mai 1994*, Marseille.

— (2010) : *Actes du congrès de la SFECAG, Chelles, 13-16 mai 2010*, Marseille.

Simon, J. (2005) : *Économie des céramiques à Autun au Haut-Empire*, thèse de doctorat, Université de Bourgogne.

Thevenot, E. (1969) : *Les voies romaines de la Cité des Eduens*, Latomus 98, Bruxelles.

Wightman, E.-M. (1977) : "The Lingones. Lugdunensis, Belgica or Germania Superior", in : *Studien zu den Militärgrenzen Roms, 2, Vorträge des X Internationalen Limeskongresses in der Germania Inferior*, Cologne, 207-217.



