



**HAL**  
open science

# Notes de cours sur les équations de Maxwell et leur approximation

Patrick Ciarlet

► **To cite this version:**

Patrick Ciarlet. Notes de cours sur les équations de Maxwell et leur approximation. Master. France. 2022. hal-03153780v3

**HAL Id: hal-03153780**

**<https://hal.science/hal-03153780v3>**

Submitted on 17 Nov 2022 (v3), last revised 13 Nov 2024 (v4)

**HAL** is a multi-disciplinary open access archive for the deposit and dissemination of scientific research documents, whether they are published or not. The documents may come from teaching and research institutions in France or abroad, or from public or private research centers.

L'archive ouverte pluridisciplinaire **HAL**, est destinée au dépôt et à la diffusion de documents scientifiques de niveau recherche, publiés ou non, émanant des établissements d'enseignement et de recherche français ou étrangers, des laboratoires publics ou privés.

# Notes de cours sur les équations de Maxwell et leur approximation

Patrick Ciarlet  
ENSTA Paris  
828, boulevard des Maréchaux  
91762 Palaiseau Cedex

©Patrick Ciarlet, 2022

Les passages signalés par une étoile (★) pourront être omis en première lecture.

# Table des matières

<b>1</b>	<b>Champs électromagnétiques et équations de Maxwell</b>	<b>1</b>
1.1	Equations de Maxwell sous forme intégrale . . . . .	1
1.2	Equations de Maxwell sous forme différentielle . . . . .	3
1.3	Compléments . . . . .	4
1.4	Reformulation équivalente des équations de Maxwell . . . . .	8
<b>2</b>	<b>Outils mathématiques</b>	<b>9</b>
2.1	Rappels . . . . .	9
2.2	Nouveaux opérateurs de trace . . . . .	11
2.3	Existence de potentiels : approche mathématique . . . . .	18
2.4	★ Pour aller plus loin . . . . .	25
<b>3</b>	<b>Quelques modèles</b>	<b>29</b>
3.1	Relations constitutives . . . . .	29
3.2	Milieux conducteurs et isolants . . . . .	33
3.3	Conditions d'interface et conditions aux limites . . . . .	34
3.4	Dans un volume non borné . . . . .	35
3.5	Energie . . . . .	37
3.6	Autres modèles . . . . .	39
<b>4</b>	<b>Modèles électrostatique et quasi-statique magnétique</b>	<b>44</b>
4.1	Résolution du modèle électrostatique . . . . .	44
4.2	Résolution du modèle quasi-statique magnétique . . . . .	50
<b>5</b>	<b>Résolution numérique</b>	<b>60</b>
5.1	Le modèle électrostatique . . . . .	60
5.2	Le modèle quasi-statique magnétique . . . . .	66
<b>6</b>	<b>Élément fini de Nédélec</b>	<b>71</b>
6.1	Définition de l'élément fini . . . . .	71
6.2	Interpolation . . . . .	75
6.3	Existence de potentiel scalaire discret . . . . .	84

6.4	★ Pour aller plus loin . . . . .	85
<b>7</b>	<b>Estimation d'erreur</b>	<b>88</b>
7.1	Erreur d'interpolation . . . . .	89
7.2	Mesure des champs discrets . . . . .	90
7.3	★ Pour aller plus loin . . . . .	93
7.4	Formulation variationnelle discrète . . . . .	94
7.5	Analyse d'erreur . . . . .	96
<b>8</b>	<b>Modèle harmonique dans un conducteur</b>	<b>98</b>
8.1	Formulation variationnelle . . . . .	99
8.2	Approximation . . . . .	101
<b>A</b>	<b>Glossaire</b>	<b>105</b>
A.1	Traces . . . . .	105
A.2	Espaces fonctionnels . . . . .	105

# Notes de cours 1

## Champs électromagnétiques et équations de Maxwell

Nous énonçons d'abord les équations de Maxwell, dont les solutions sont les champs électromagnétiques. Ces équations permettent de décrire une grande variété de phénomènes électromagnétiques. Les diverses composantes des champs électriques et magnétiques sont reliées à des termes sources par l'intermédiaire d'un ensemble d'équations écrites sous forme intégrale, ou sous la forme d'équations aux dérivées partielles du premier ordre.

### 1.1 Equations de Maxwell sous forme intégrale

La propagation des champs électromagnétiques dans les milieux continus peut être formulée à l'aide de quatre fonctionnelles, dépendant des variables spatiales et temporelle. Dans la suite, on note respectivement  $(\mathbf{x}, t)$  ces variables spatiales et temporelle, parcourant  $\mathbb{R}^3 \times \mathbb{R}$ , avec  $\mathbf{x} = (x_1, x_2, x_3)$ . Les quatre fonctionnelles à valeurs dans  $\mathbb{R}^3$ , dites *vectérielles*, décrivant les champs sont :

1. le *champ électrique*  $\mathbf{E}$ ,
2. l'*induction magnétique*  $\mathbf{B}$ ,
3. le *champ magnétique*  $\mathbf{H}$ ,
4. le *déplacement électrique*  $\mathbf{D}$ .

Ces fonctionnelles vectorielles sont reliées entre elles par les *équations de Maxwell (intégrales)* écrites ci-dessous. Ces quatre équations sont respectivement nommées *loi d'Ampère*, *loi de Faraday*, *loi de Gauss*, et *absence de monopoles magnétiques libres*. En système<sup>1</sup> d'unités SI,

---

1. Un choix d'unités SI est :  $\text{V m}^{-1}$  (Volt par mètre) pour  $\mathbf{E}$  ; T (Tesla) pour  $\mathbf{B}$  ;  $\text{A m}^{-1}$  (Ampère par mètre) pour  $\mathbf{H}$  ;  $\text{C m}^{-2}$  (Coulomb par mètre carré) pour  $\mathbf{D}$ . On a notamment les correspondances  $\text{T} = \text{V m}^{-2} \text{s}$  et  $\text{C} = \text{A s}$ .

elles s'écrivent "classiquement" :

$$\frac{d}{dt} \left( \int_S \mathbf{D} \cdot d\mathbf{S} \right) - \int_{\partial S} \mathbf{H} \cdot d\mathbf{l} = - \int_S \mathbf{J} \cdot d\mathbf{S}, \quad (1.1)$$

$$\frac{d}{dt} \left( \int_{S'} \mathbf{B} \cdot d\mathbf{S} \right) + \int_{\partial S'} \mathbf{E} \cdot d\mathbf{l} = 0, \quad (1.2)$$

$$\int_{\partial V} \mathbf{D} \cdot d\mathbf{S} = \int_V \rho dV, \quad (1.3)$$

$$\int_{\partial V'} \mathbf{B} \cdot d\mathbf{S} = 0. \quad (1.4)$$

Ci-dessus,  $S, S'$  sont deux surfaces quelconques de  $\mathbb{R}^3$ , et  $V, V'$  sont deux volumes quelconques de  $\mathbb{R}^3$ . On rappelle que si  $V$  (resp.  $S, C$ ) est un volume (resp. une surface, une courbe) de  $\mathbb{R}^3$ , alors  $\partial V$  (resp.  $\partial S, \partial C$ ) est sa frontière, munie de la topologie induite. Par ailleurs, comme par construction toute frontière  $\partial V$  d'un volume  $V$  est fermée et ouverte dans la topologie induite, on a  $\partial(\partial V) = \emptyset$ , et on a la même propriété  $\partial(\partial S) = \emptyset$  pour toute surface  $S$ . On peut écrire les éléments d'intégration  $d\mathbf{S}$  et  $d\mathbf{l}$  sous la forme  $d\mathbf{S} = \mathbf{n} dS$  et  $d\mathbf{l} = \boldsymbol{\tau} dl$ , où  $\mathbf{n}$  et  $\boldsymbol{\tau}$  sont respectivement un vecteur unitaire, normal à la surface, et un vecteur unitaire tangent à la courbe. Qui plus est, l'orientation des vecteurs est prescrite par l'orientation de l'élément de surface ou de l'élément de courbe. En particulier, lorsque  $S$  est une surface fermée entourant un volume,  $\mathbf{n}$  est dirigé vers l'extérieur du volume. De même, lorsque  $C$  est une courbe fermée délimitant une surface, le vecteur tangent  $\boldsymbol{\tau}$  est orienté dans la direction donnée par la "règle de la main droite".

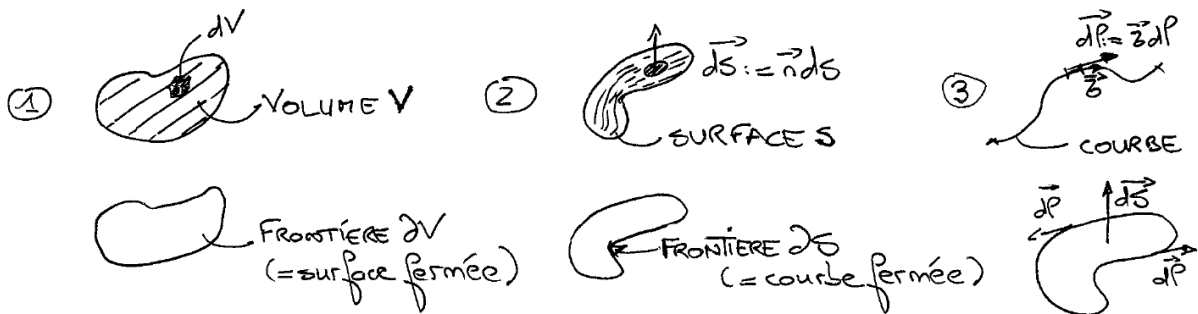


FIGURE 1.1 – Volume, surface et courbe.

Dans les équations, il y a deux *termes source*<sup>2</sup>, notés  $\rho$  et  $\mathbf{J}$ . La fonctionnelle  $\rho$  est dite *scalaire*, c'est-à-dire à valeurs dans  $\mathbb{R}$ ; elle est appelée *densité de charge électrostatique*. Elle est non-nulle en présence de charges électriques. La fonctionnelle  $\mathbf{J}$ , à valeurs vectorielles, est appelée *densité de courant*. Elle est non-nulle dès lors que des charges se déplacent ou, en d'autres termes, en présence d'un courant électrique. Si on dérive l'Eq. (1.3) par rapport au temps  $t$  et

2. Un choix d'unités SI est :  $\text{A m}^{-2}$  pour  $\mathbf{J}$  ;  $\text{C m}^{-3}$  pour  $\rho$ .

que l'on choisit  $S = \partial V$  dans l'Eq. (1.1), on remarque que les sources vérifient une *équation de conservation de la charge (intégrale)* :

$$\frac{d}{dt} \left( \int_V \rho dV \right) + \int_{\partial V} \mathbf{J} \cdot d\mathbf{S} = 0. \quad (1.5)$$

Comme précédemment,  $V$  est un volume quelconque de  $\mathbb{R}^3$ .

Pour une étude mathématique des équations de Maxwell sous forme intégrale, nous renvoyons aux travaux d'A. Bossavit, et en particulier [6, 7].

## 1.2 Equations de Maxwell sous forme différentielle

A partir des équations de Maxwell exprimées sous forme intégrale, (1.1-1.4), il est possible d'en déduire une forme différentielle, à l'aide des formules de Stokes et d'Ostrogradsky

$$\int_S \mathbf{rot} \mathbf{F} \cdot d\mathbf{S} = \int_{\partial S} \mathbf{F} \cdot d\mathbf{l} \text{ et } \int_V \operatorname{div} \mathbf{F} dV = \int_{\partial V} \mathbf{F} \cdot d\mathbf{S},$$

valables pour toute surface  $S$  et tout volume  $V$  de  $\mathbb{R}^3$ . Par exemple, si on choisit une surface  $S$  *stationnaire* et un volume  $V$  de  $\mathbb{R}^3$ , on déduit de (1.1) et de (1.3) que

$$\int_S \left( \frac{\partial \mathbf{D}}{\partial t} - \mathbf{rot} \mathbf{H} + \mathbf{J} \right) \cdot d\mathbf{S} = 0 \text{ et } \int_V (\operatorname{div} \mathbf{D} - \rho) dV = 0.$$

Ceci étant vrai pour toute surface (stationnaire) et tout volume, les intégrandes entre parenthèses sont donc nuls presque partout. On procède de même pour les autres équations, pour aboutir<sup>3</sup> aux *équations de Maxwell (différentielles)* (système SI) :

$$\frac{\partial \mathbf{D}}{\partial t} - \mathbf{rot} \mathbf{H} = -\mathbf{J}, \quad (1.6)$$

$$\frac{\partial \mathbf{B}}{\partial t} + \mathbf{rot} \mathbf{E} = 0, \quad (1.7)$$

$$\operatorname{div} \mathbf{D} = \rho, \quad (1.8)$$

$$\operatorname{div} \mathbf{B} = 0. \quad (1.9)$$

Quant à l'*équation de conservation de la charge (différentielle)*, elle s'écrit

$$\frac{\partial \rho}{\partial t} + \operatorname{div} \mathbf{J} = 0. \quad (1.10)$$

Ce faisant, on passe d'une formulation au sens des mesures – équations de Maxwell *intégrales*, cf. [6, 7] – à une formulation valable presque partout dans  $\mathbb{R}^3 \times \mathbb{R}$ , les équations de Maxwell *différentielles*. Typiquement, on considère des quantités  $L^1$ . Pour les études mathématiques, on fera l'hypothèse que les carrés des champs sont localement intégrables en espace.

---

3. Il est intéressant de noter que l'on raisonne sur des *volumes* pour les Eqs. (1.3-1.4), et sur des *surfaces* pour les Eqs. (1.1-1.2). Quant aux conclusions, ici les Eqs. (1.6-1.9), elles sont valables (presque partout) dans  $\mathbb{R}^3$ . Il est alors pratique/tentant de considérer une approche "tout volumique" à partir de là...



## 1.3 Compléments

En l'état, les cinq équations sous forme différentielle (1.6)-(1.10) ne sont pas équivalentes à leurs contreparties intégrales. De fait, deux caractérisations des champs sont absentes pour l'instant, caractérisations que nous détaillons ci-après.

### 1.3.1 Relations de saut

La première omission est basée sur l'observation suivante : pour pouvoir affirmer la nullité des intégrandes, il faut (et il suffit) qu'ils soient *réguliers*, par exemple mesurables volumiquement si on considère des intégrales volumiques. En particulier, le comportement des champs peut être modifié, à la traversée d'une interface (surfacique) entre deux milieux où ils sont réguliers. Soit donc  $\Sigma$  une telle interface, située entre deux milieux  $M^+$  et  $M^-$ . Dans ce qui suit, les quantités définies dans le milieu  $M^+$  (resp.  $M^-$ ) sont indexées par  $+$  (resp.  $-$ ). Notons  $\mathbf{n}_\Sigma$  un champ de vecteurs unitaires, normaux à  $\Sigma$ , *orientés* par exemple de  $M^-$  vers  $M^+$ , que l'on suppose être une fonction continue, et choisissons  $P$  un point situé sur l'interface.

A partir de là, pour  $0 < \epsilon < 1$  "petit", soit  $V = V_\epsilon$  un cylindre droit, d'axe parallèle à  $\mathbf{n}_\Sigma(P)$ , centré en  $P$ , de hauteur  $\epsilon$  et de section circulaire, de rayon  $\epsilon^{1/2}$  (voir sur la figure 1.2, où  $\epsilon$  est grand...). La frontière

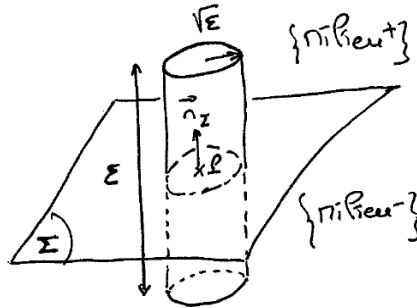


FIGURE 1.2 – Interface et notations.

$\partial V_\epsilon$  est découpée en quatre parties, à savoir les sections supérieure  $S^+$  et inférieure  $S^-$  (chacune d'aire  $\pi\epsilon$ ), et les deux parties de la surface latérale  $S^+_{lat}$  et  $S^-_{lat}$  (chacune d'aire  $\pi\epsilon^{3/2}$ ). Par hypothèse, les champs  $\mathbf{B}^+$  et  $\mathbf{B}^-$  sont "réguliers" au voisinage de  $P$  : précisons cette notion, en supposant  $\mathbf{B}^\pm$  continus dans  $\{M \in M^\pm : |\overrightarrow{PM}| \leq R_\pm\}$  pour  $R_\pm > 0$ , de sorte que l'on peut écrire en particulier

$$\mathbf{B}^\pm(M) = \mathbf{B}^\pm(P) + \boldsymbol{\eta}^\pm(\mathbf{y}),$$

avec  $\mathbf{y}$  le vecteur  $\overrightarrow{PM}$ , et  $\boldsymbol{\eta}^\pm$  deux fonctions de  $\mathbf{y}$  telles que  $\lim_{\mathbf{y} \rightarrow 0} \boldsymbol{\eta}^\pm(\mathbf{y}) = 0$ . Appliquons la loi d'absence de monopoles magnétiques libres (1.4) sur le volume  $V_\epsilon$ , et estimons chaque contribution

lorsque<sup>4</sup>  $0 < \epsilon < \max(1, \frac{1}{2}R_-^2, \frac{1}{2}R_+^2)$  :

$$\begin{aligned} 0 &= \int_{S^+} \mathbf{B}^+ \cdot \mathbf{n} dS + \int_{S_{lat}^+} \mathbf{B}^+ \cdot \mathbf{n} dS + \int_{S^-} \mathbf{B}^- \cdot \mathbf{n} dS + \int_{S_{lat}^-} \mathbf{B}^- \cdot \mathbf{n} dS \\ &= \pi\epsilon \left( \mathbf{B}^+(P) \cdot \mathbf{n}_\Sigma(P) + O\left( \sup_{\mathbf{y}, |\mathbf{y}| \leq \sqrt{2\epsilon}} |\boldsymbol{\eta}^+(\mathbf{y})| \right) \right) + \pi\epsilon^{3/2} O(B_{max}^+) \\ &\quad - \pi\epsilon \left( \mathbf{B}^-(P) \cdot \mathbf{n}_\Sigma(P) - O\left( \sup_{\mathbf{y}, |\mathbf{y}| \leq \sqrt{2\epsilon}} |\boldsymbol{\eta}^-(\mathbf{y})| \right) \right) + \pi\epsilon^{3/2} O(B_{max}^-), \end{aligned}$$

avec  $B_{max}^\pm$  le maximum fini de  $|\mathbf{B}^\pm|$  dans  $\{M \in \mathbb{M}^\pm : |\overrightarrow{PM}| \leq R_\pm\}$ . Passons à la limite<sup>5</sup> en faisant tendre  $\epsilon$  vers 0, après division par  $\pi\epsilon$ , pour éliminer les contributions d'ordre supérieur :

$$(\mathbf{B}^+(P) - \mathbf{B}^-(P)) \cdot \mathbf{n}_\Sigma(P) = 0.$$

Reprenons le même calcul, en partant cette fois de la loi de Gauss (1.3) sur le volume  $V = V_\epsilon$  :

$$\begin{aligned} \int_{V_\epsilon} \rho dV &= \int_{S^+} \mathbf{D}^+ \cdot \mathbf{n} dS + \int_{S_{lat}^+} \mathbf{D}^+ \cdot \mathbf{n} dS + \int_{S^-} \mathbf{D}^- \cdot \mathbf{n} dS + \int_{S_{lat}^-} \mathbf{D}^- \cdot \mathbf{n} dS \\ &= \pi\epsilon \left( \mathbf{D}^+(P) \cdot \mathbf{n}_\Sigma(P) + O\left( \sup_{\mathbf{y}, |\mathbf{y}| \leq \sqrt{2\epsilon}} |\boldsymbol{\eta}^+(\mathbf{y})| \right) \right) + \pi\epsilon^{3/2} O(D_{max}^+) \\ &\quad - \pi\epsilon \left( \mathbf{D}^-(P) \cdot \mathbf{n}_\Sigma(P) - O\left( \sup_{\mathbf{y}, |\mathbf{y}| \leq \sqrt{2\epsilon}} |\boldsymbol{\eta}^-(\mathbf{y})| \right) \right) + \pi\epsilon^{3/2} O(D_{max}^-), \end{aligned}$$

avec  $D_{max}^\pm$  le maximum fini de  $|\mathbf{D}^\pm|$  dans  $\{M \in \mathbb{M}^\pm : |\overrightarrow{PM}| \leq R_\pm\}$ . Passons encore une fois à la limite en faisant tendre  $\epsilon$  vers 0, après division par  $\pi\epsilon$  :

$$\lim_{\epsilon \rightarrow 0} \left( \frac{1}{\pi\epsilon} \int_{V_\epsilon} \rho dV \right) = (\mathbf{D}^+(P) - \mathbf{D}^-(P)) \cdot \mathbf{n}_\Sigma(P). \quad (1.11)$$

Ici, il reste à déterminer la limite (qui existe *a priori*, d'après l'égalité ci-dessus!) du terme de gauche. Examinons tout d'abord le cas où  $\rho$  est régulier dans  $\mathbb{M}^+$  et  $\mathbb{M}^-$  au voisinage de  $P$ , et donc en particulier dans le volume  $V_\epsilon$ , pour  $\epsilon$  "petit". On a alors

$$\int_{V_\epsilon} \rho dV = \pi\epsilon^2 O(\rho_{max}),$$

auquel cas la limite du terme de gauche de (1.11) vaut 0. Ainsi, en présence d'une contribution volumique  $\rho^\pm$  régulière, on trouve que

$$(\mathbf{D}^+(P) - \mathbf{D}^-(P)) \cdot \mathbf{n}_\Sigma(P) = 0.$$

Supposons maintenant que  $\rho$  soit la somme d'une contribution volumique régulière  $\rho_{vol}$ , comme précédemment, et d'une contribution *surfactive*  $\rho_{surf}$  sur  $\Sigma$  : pour tout volume  $V$ ,  $\int_V \rho_{surf} dV = \int_{\Sigma \cap V} \sigma_\Sigma dS$ ,

4. Pour  $\epsilon < 1$ , on a  $\max_{M \in V_\epsilon} |\overrightarrow{PM}| < \sqrt{2\epsilon}$ .

5. Comme  $\lim_{\mathbf{y} \rightarrow 0} \boldsymbol{\eta}^\pm(\mathbf{y}) = 0$ , on a  $\lim_{r \rightarrow 0} (\sup_{\mathbf{y}, |\mathbf{y}| \leq r} |\boldsymbol{\eta}^\pm(\mathbf{y})|) = 0 \dots$

avec  $\sigma_\Sigma$  une densité de charge surfacique<sup>6</sup>, définie et régulière sur  $\Sigma$ . On trouve alors :

$$\int_{V_\epsilon} \rho_{surf} dV = \int_{\Sigma \cap V_\epsilon} \sigma_\Sigma dS = \pi\epsilon(\sigma_\Sigma(P) + O(\sup_{\mathbf{y}, |\mathbf{y}| \leq \sqrt{\epsilon}} |\eta(\mathbf{y})|)).$$

D'où, en passant à la limite dans (1.11), l'identité finale

$$\sigma_\Sigma(P) = (\mathbf{D}^+(P) - \mathbf{D}^-(P)) \cdot \mathbf{n}_\Sigma(P). \quad (1.12)$$

**Remarque 1.1** *Pour le déplacement électrique, le résultat dépend manifestement des hypothèses sur  $\rho$ . Nous pouvons aussi considérer une contribution linéique  $\rho_{lin}$  sur une courbe  $\Gamma$ , ou ponctuelle  $\rho_{ponc}$  en un point  $Q$ ,  $\Gamma$  et  $Q$  étant sur  $\Sigma$ . On a respectivement, pour tout  $V$ ,  $\int_V \rho_{lin} dV = \int_{\Gamma \cap V} \sigma_\Gamma dl$ , avec  $\sigma_\Gamma$  exprimée en  $C m^{-1}$  définie et régulière sur  $\Gamma$ , ou  $\int_V \rho_{ponc} dV = \sigma_Q$  si  $Q \in V$ , et 0 sinon (avec  $\sigma_Q$  exprimée en  $C$ ). Dans ces deux cas, le calcul précédent aboutit à une contradiction. En effet, dès lors qu'elle est non-nulle, l'intégrale dans le membre de gauche de (1.11) est soit en  $O(\epsilon^{1/2})$ , soit en  $O(1)$ , et le passage à la limite n'est plus possible. Ceci implique qu'une des hypothèses doit être revue. Nous renvoyons aux travaux de X. Claeys [18] pour une analyse mathématique fouillée des modèles filaires.*

En conclusion, nous avons établi que les Eqs. (1.3) et (1.4) contiennent une information supplémentaire, sur le saut de la composante normale de  $\mathbf{D}$  et de  $\mathbf{B}$  au travers de l'interface  $\Sigma$  :

$$[\mathbf{D} \cdot \mathbf{n}_\Sigma]_\Sigma = \sigma_\Sigma, \quad [\mathbf{B} \cdot \mathbf{n}_\Sigma]_\Sigma = 0. \quad (1.13)$$

Ci-dessus,  $[f]_\Sigma$  est égal au saut au travers de l'interface d'une fonction  $f$  régulière de part et d'autre de celle-ci. Notons que le saut est fonction de l'orientation<sup>7</sup> de la surface, elle-même définie par le choix de la direction de  $\mathbf{n}_\Sigma$ .

Pour résumer, pour obtenir les relations de saut sur les composantes normales des champs  $\mathbf{D}$  et  $\mathbf{B}$ , nous sommes partis de (1.3-1.4) sur des volumes *ad hoc*.

Remarquons que l'on peut raisonner de façon mathématiquement plus intuitive... Pour cela, on reprend la formule d'Ostrogradski, avec  $\mathbf{F} = u \mathbf{v}$ . Rappelons que l'on a  $\text{div}(u \mathbf{v}) = u \text{div} \mathbf{v} +$

6. En unités SI,  $\sigma_\Sigma$  est exprimée en  $C m^{-2}$ . Par ailleurs, la contribution surfacique est "idéalisée"... En effet, si par exemple le support  $\Sigma$  est inclus dans  $\{\mathbf{x} : x_3 = 0\}$ , alors on a, pour  $\delta$  "petit",

$$\sigma_\Sigma(x_1, x_2) = \int_{-\delta/2}^{\delta/2} \rho(x_1, x_2, x) dx.$$

Pour aboutir à une contribution (en  $\sigma_\Sigma$ ) non négligeable, il est nécessaire que  $\rho$  soit "grand" dans la couche "mince" d'épaisseur  $\delta$ , typiquement en  $1/\delta$ . En d'autres termes,  $\rho$  n'est pas régulier au voisinage de  $P$ .

7. De façon générale, pour  $f$  régulière de part et d'autre de l'interface  $\Sigma$ , le saut de  $f$  au travers de l'interface  $\Sigma$  est égal à

$$[f]_\Sigma = f_{haut} - f_{bas},$$

avec par convention un vecteur unitaire normal  $\mathbf{n}_\Sigma$  dirigé du bas vers le haut.

$\nabla u \cdot \mathbf{v}$  pour  $u$  et  $\mathbf{v}$  suffisamment régulières. On trouve alors

$$\int_V (u \operatorname{div} \mathbf{v} + \nabla u \cdot \mathbf{v}) dV = \int_{\partial V} u \mathbf{v} \cdot \mathbf{n} dS. \quad (1.14)$$

Or, la trace de  $u$  sur  $\partial V - u|_{\partial V}$  – est contrôlée par  $u$  et  $\nabla u$  dans  $V$  (voir par exemple [4]). Par voie de conséquence, la trace normale de  $\mathbf{v} - \mathbf{v} \cdot \mathbf{n}|_{\partial V}$  – est contrôlée par  $\mathbf{v}$  et  $\operatorname{div} \mathbf{v}$  dans  $V$  (voir encore [4], ou le §2). Ici, pour les champs électromagnétiques, le saut de la composante normale de  $\mathbf{D}$  dépend de la régularité de la densité de charge, cf. (1.3), alors que celui de la composante normale de  $\mathbf{B}$  est toujours nul, cf. (1.4).

Partant des Eqs. (1.1-1.2), le raisonnement est similaire, en considérant cette fois des surfaces  $S = S_\epsilon$  perpendiculaires à l'interface, que l'on fait tourner pour décrire toutes les directions tangentiels à  $\Sigma$ . Notons  $(\boldsymbol{\tau}_\Sigma, \boldsymbol{\tau}'_\Sigma)$  un couple quelconque de champs de vecteurs tangents à  $\Sigma$ , tel que  $(\boldsymbol{\tau}_\Sigma, \boldsymbol{\tau}'_\Sigma, \mathbf{n}_\Sigma)$  forme une base orthonormale directe. On arrive à des résultats sur les composantes tangentiels des champs, décrits ci-dessous :

$$[\mathbf{E} \cdot \boldsymbol{\tau}_\Sigma]_\Sigma = 0, [\mathbf{H} \cdot \boldsymbol{\tau}_\Sigma]_\Sigma = \mathbf{j}_\Sigma \cdot \boldsymbol{\tau}'_\Sigma, \quad (1.15)$$

avec  $\mathbf{j}_\Sigma$  la densité de courant *surfactive*,<sup>8</sup> définie et régulière sur  $\Sigma$ . Ici,  $\mathbf{j}_\Sigma$  est par définition un champ de *vecteurs tangentiels* à  $\Sigma$ . A chaque couple  $(\boldsymbol{\tau}_\Sigma, \boldsymbol{\tau}'_\Sigma)$  on associe une surface  $S$ , d'élément de surface  $d\mathbf{S}$  colinéaire à  $\boldsymbol{\tau}'_\Sigma$  sur la courbe  $\Sigma \cap S$  (avec la convention d'orientation  $d\mathbf{S} = \boldsymbol{\tau}'_\Sigma dS$ ). Et on définit la densité de courant surfactive par  $\int_S \mathbf{J} \cdot d\mathbf{S} = \int_{\Sigma \cap S} \mathbf{j}_\Sigma \cdot \boldsymbol{\tau}'_\Sigma dl$ . En balayant toutes les directions tangentiels, on arrive aux conditions équivalentes

$$[\mathbf{E} \times \mathbf{n}_\Sigma]_\Sigma = 0, [\mathbf{H} \times \mathbf{n}_\Sigma]_\Sigma = -\mathbf{j}_\Sigma. \quad (1.16)$$

Cette fois, nous sommes partis de (1.1-1.2) sur des surfaces *ad hoc* pour obtenir les relations de saut sur les composantes tangentiels des champs  $\mathbf{E}$  et  $\mathbf{H}$  : le saut de la composante tangentielle de  $\mathbf{E}$  est toujours nul, cf. (1.2), alors que celui de la composante tangentielle de  $\mathbf{H}$  dépend de la densité de courant, cf. (1.1).

Pour la contrepartie “volumique”, reprenons maintenant la formule d'Ostrogradski avec  $\mathbf{F} = \mathbf{u} \times \mathbf{v}$  ; on a  $\operatorname{div} (\mathbf{u} \times \mathbf{v}) = \operatorname{rot} \mathbf{u} \cdot \mathbf{v} - \mathbf{u} \cdot \operatorname{rot} \mathbf{v}$  pour  $\mathbf{u}$  et  $\mathbf{v}$  suffisamment régulières. On trouve

$$\int_V (\operatorname{rot} \mathbf{u} \cdot \mathbf{v} - \mathbf{u} \cdot \operatorname{rot} \mathbf{v}) dV = \int_{\partial V} (\mathbf{u} \times \mathbf{v}) \cdot \mathbf{n} dS = \int_{\partial V} (\mathbf{v} \times \mathbf{n}) \cdot \mathbf{u} dS. \quad (1.17)$$

La trace tangentielle de  $\mathbf{v} - \mathbf{v} \times \mathbf{n}|_{\partial V}$  – est contrôlée par  $\mathbf{v}$  et  $\operatorname{rot} \mathbf{v}$  dans  $V$ . Par ailleurs, on remarque que, dans l'intégrale sur  $\partial V$ , seule la composante tangentielle de  $\mathbf{u}$  intervient, puisque  $\mathbf{v} \times \mathbf{n}$  est toujours orthogonal à  $\mathbf{n}$ . On rappelle que la composante tangentielle de  $\mathbf{u}$  est égale à  $\mathbf{u}_T = \mathbf{u} - (\mathbf{u} \cdot \mathbf{n})\mathbf{n} = \mathbf{n} \times (\mathbf{u} \times \mathbf{n})$ . On peut donc écrire (1.17) sous la forme

$$\int_V (\operatorname{rot} \mathbf{u} \cdot \mathbf{v} - \mathbf{u} \cdot \operatorname{rot} \mathbf{v}) dV = \int_{\partial V} (\mathbf{v} \times \mathbf{n}) \cdot \mathbf{u}_T dS. \quad (1.18)$$

---

8. En unités SI,  $\mathbf{j}_\Sigma$  est exprimée en  $\text{A m}^{-1}$ .

Pour conclure sur ces conditions d'interface, si nous notons  $\operatorname{div}_\Sigma$  l'opérateur surfacique de divergence, l'équation intégrale de conservation de la charge (1.5) fournit l'équation

$$\frac{\partial \sigma_\Sigma}{\partial t} + \operatorname{div}_\Sigma \mathbf{j}_\Sigma + [\mathbf{J} \cdot \mathbf{n}_\Sigma]_\Sigma = 0. \quad (1.19)$$

### 1.3.2 Topologie et potentiels

La seconde caractérisation manquante des champs est de nature *topologique*. Notons  $V$  le volume étudié. Deux cas typiques peuvent se présenter, voir la figure 1.3 :

- ( $\alpha$ )  $V$  est l'extérieur d'un fil résistif "épais" ;
- ( $\beta$ )  $V$  est l'extérieur de plusieurs conducteurs.

On a respectivement les propriétés suivantes (voir par exemple [28], pp. 23-24 et pp. 18-19) :

- ( $\alpha$ )  $\operatorname{rot} \mathbf{u} = 0$  dans  $V \not\Rightarrow \exists f$  continu dans  $V$  tel que  $\mathbf{u} = \nabla f$  dans  $V$  ;
- ( $\beta$ )  $\operatorname{div} \mathbf{u} = 0$  dans  $V \not\Rightarrow \exists \mathbf{v}$  continu dans  $V$  tel que  $\mathbf{u} = \operatorname{rot} \mathbf{v}$  dans  $V$ .



FIGURE 1.3 – Volume non-simplement connexe, frontière non-connexe.

Pour recouvrer l'existence de potentiels, il convient d'ajouter un nombre fini de relations de nature topologique.

Dans le cas ( $\alpha$ ), on dit que le volume  $V$  *n'est pas simplement connexe*, et les relations additionnelles sont dérivées de la théorie de l'homologie. Au contraire, dans un volume *simplement connexe*, tout champ à rotationnel nul s'écrit comme un gradient (théorème de Stokes). Le cas ( $\beta$ ) correspond à un volume  $V$  de frontière  $\partial V$  *non-connexe*. et les relations additionnelles sont liées aux flux au travers de chaque composante connexe (maximale) de  $\partial V$ . Au contraire, lorsque la frontière est *connexe*, tout champ à divergence nulle s'écrit comme un rotationnel. Si  $V$  est simplement connexe et à frontière connexe, on dit qu'il est *topologiquement trivial*.

## 1.4 Reformulation équivalente des équations de Maxwell

Nous postulons que ces relations topologiques, ajoutées aux équations sous forme différentielle (1.6-1.9) et aux relations d'interface (1.13) et (1.16) constituent une reformulation qui est équivalente aux équations de Maxwell (intégrales) (1.1-1.4).

Dans la suite, on travaillera sur cet ensemble d'équations et de relations.

# Notes de cours 2

## Outils mathématiques

La dimension spatiale est notée  $d \geq 1$ .

On reprend rapidement ici les résultats déjà évoqués lors du cours AMS303 [4]. Le lecteur est supposé être familier avec les espaces de Lebesgue  $L^p$ ,  $p \in [1, \infty]$ , ainsi qu'avec les bases de la théorie des distributions. Les espaces de Sobolev  $H^m$ ,  $m \in \mathbb{N}$  sont également supposé connus. En règle générale, on se place dans des espaces fonctionnels dont les éléments sont à valeurs dans  $\mathbb{R}$ . On se placera parfois dans des espaces fonctionnels dont les éléments sont à valeurs dans  $\mathbb{C}$ . Dans ce dernier cas, le module remplace la valeur absolue, et les produits scalaires sont hermitiens.

Concernant l'étude des équations de Maxwell, on choisit habituellement  $d = 3$ . Par ailleurs, on note que, par définition, les espaces de Sobolev  $H^m$  supposent un "contrôle" de toutes les dérivées partielles d'ordre inférieur ou égal à  $m$ , au sens où toutes ces dérivées prises au sens des distributions appartiennent à  $L^2$ . Or, pour les champs électromagnétiques (voir le §1.2), ce sont uniquement la divergence et le rotationnel des champs qui sont "contrôlés". C'est pourquoi on va introduire d'autres espaces de Sobolev (voir [2]).

### 2.1 Rappels

#### 2.1.1 Notion de domaine

On rappelle la notion de *frontière lipschitzienne ou régulière*, cf. la définition 1.2.1.1 de [27].

**Définition 2.1** Soit  $\Omega$  un ouvert de  $\mathbb{R}^d$ , et  $k \in \mathbb{N} \setminus \{0\}$ .

Sa frontière  $\partial\Omega$  est lipschitzienne (respectivement de classe  $C^{k,1}$ ) si, et seulement si, en tout point  $\mathbf{x}$  de  $\partial\Omega$ , pour un système de coordonnées  $(y_1, \dots, y_d)$  bien choisi, il existe une application lipschitzienne (resp. de classe  $C^{k,1}$ )  $\varphi : V^- \rightarrow \mathbb{R}$  définie sur un  $(d-1)$ -hypercube ouvert  $V^-$ , et un voisinage  $V$  ouvert de  $\mathbf{x}$ , tels que :

$$\begin{aligned} V \cap \partial\Omega &= \{\mathbf{x}' = (\mathbf{y}, y_d) \in V \text{ tel que } y_d = \varphi(\mathbf{y})\} && \text{(le graphe de } \varphi \text{ représente localement } \partial\Omega); \\ V \cap \Omega &= \{\mathbf{x}' = (\mathbf{y}, y_d) \in V \text{ tel que } y_d < \varphi(\mathbf{y})\} && \text{(} \Omega \text{ est localement d'un seul côté de } \partial\Omega). \end{aligned}$$

Par extension, le cas lipschitzien correspond à  $k = 0$ . En un point  $\mathbf{x}$  de  $\partial\Omega$ , l'application  $\varphi$  est appelée *carte locale*. En reprenant les notations précédentes, on peut définir le vecteur normal unitaire sortant à  $\partial\Omega$ , noté  $\mathbf{n}$ . Précisément, au voisinage d'un point  $\mathbf{x}$  de  $\partial\Omega$ , on a

$$\mathbf{n}(\mathbf{y}, \varphi(\mathbf{y})) = \frac{(-\partial_1\varphi(\mathbf{y}), \dots, -\partial_{a-1}\varphi(\mathbf{y}), 1)}{(\sum_{i=1, a-1}(\partial_i\varphi(\mathbf{y}))^2 + 1)^{1/2}}, \text{ presque pour tout } \mathbf{y} \in V^-.$$

On a la

**Proposition 2.2** *Soit  $\Omega$  un ouvert de  $\mathbb{R}^d$  à frontière lipschitzienne, alors  $\mathbf{n}$  appartient à  $(L^\infty(\partial\Omega))^d$ . Si de plus la frontière est de classe  $C^{k,1}$  pour  $k \geq 1$ , alors  $\mathbf{n}$  appartient à  $(C^{k-1}(\partial\Omega))^d$ .*

Dans la suite du cours, on raisonnera généralement dans un *domaine*, dont on donne la définition ci-dessous.

**Définition 2.3** *Un ouvert borné connexe de  $\mathbb{R}^d$  à frontière lipschitzienne appelé un domaine.*

### 2.1.2 Résultats de densité et opérateur de trace $\gamma_0$

On rappelle ci-dessous des résultats de densité. En pratique, ces résultats permettent de remplacer des objets “peu réguliers” par des fonctions régulières, beaucoup plus simples à manipuler. Ils permettent également d'étendre des résultats connus pour des fonctions régulières, tels que la valeur, ou trace, sur la frontière.

**Définition 2.4** *Soit  $\Omega$  un ouvert de  $\mathbb{R}^d$ . On appelle  $\mathcal{C}_c^\infty(\overline{\Omega})$  l'ensemble composé des restrictions à  $\overline{\Omega}$  de fonctions de  $\mathcal{D}(\mathbb{R}^d)$ .*

Par construction,  $\mathcal{C}_c^\infty(\overline{\Omega}) \subset \mathcal{C}^k(\overline{\Omega})$  pour tout  $k \geq 0$ .

A partir de là, on a un premier résultat de densité des fonctions régulières dans les espaces de Sobolev (voir par exemple le théorème 1.4.2.1 de [27]).

**Proposition 2.5** *Soit  $m \in \mathbb{N}$ . Dans tout ouvert  $\Omega$  de  $\mathbb{R}^d$  à frontière lipschitzienne,  $\mathcal{C}_c^\infty(\overline{\Omega})$  est dense dans  $H^m(\Omega)$  :*

$$\forall v \in H^m(\Omega), \exists (v_k)_k \in (\mathcal{C}_c^\infty(\overline{\Omega}))^\mathbb{N}, \lim_{k \rightarrow \infty} \|v - v_k\|_{H^m(\Omega)} = 0.$$

Soit un ouvert  $\Omega$  de  $\mathbb{R}^d$ , à frontière lipschitzienne. Pour tout  $v \in \mathcal{C}_c^\infty(\overline{\Omega})$ , on peut définir sa valeur sur la frontière  $\partial\Omega$ , ou *trace*, notée  $v|_{\partial\Omega}$ . En outre,

$$v|_{\partial\Omega} \in L^2(\partial\Omega) = \left\{ \lambda \text{ mesurable sur } \partial\Omega \text{ tel que } \int_{\partial\Omega} \lambda^2 d\Gamma < +\infty \right\},$$

où  $d\Gamma$  désigne l'élément de "surface" porté par  $\partial\Omega$  ;  $d\Gamma_{\mathbf{x}}$  est défini autour d'un point  $\mathbf{x}$  à l'aide d'une carte locale, en partant d'un hypercube de  $\mathbb{R}^{d-1}$  (voir la définition 2.1). Muni du produit scalaire

$$(\lambda_0, \lambda_1)_{L^2(\partial\Omega)} = \int_{\partial\Omega} \lambda_0 \lambda_1 d\Gamma,$$

$L^2(\partial\Omega)$  est un espace de Hilbert. Dans la suite, on identifiera  $L^2(\partial\Omega)$  à son dual à l'aide du théorème de Riesz. On dit que  $\partial\Omega$  est *bornée* si  $\int_{\partial\Omega} d\Gamma < \infty$ . En particulier, si  $\Omega$  est un domaine, sa frontière  $\partial\Omega$  est bornée.

D'après le théorème 1.5.1.2 de [27], on a le

**Théorème 2.6** *Soit  $\Omega$  un ouvert de  $\mathbb{R}^d$  à frontière lipschitzienne et bornée. Alors, l'application trace*

$$\gamma_0 : \begin{cases} \mathcal{C}_c^\infty(\overline{\Omega}) & \rightarrow L^2(\partial\Omega) \\ v & \mapsto \gamma_0 v = v|_{\partial\Omega} \end{cases}$$

*se prolonge par continuité en une application linéaire continue, toujours notée  $\gamma_0$ , de  $H^1(\Omega)$  dans  $L^2(\partial\Omega)$ .*

On introduit

$$H^{1/2}(\partial\Omega) = \{ \lambda \in L^2(\partial\Omega) \text{ tel que } \exists v \in H^1(\Omega), \lambda = \gamma_0 v \}, \quad (2.1)$$

muni de la norme

$$\| \lambda \|_{H^{1/2}(\partial\Omega)} = \inf_{v \in H^1(\Omega) \text{ tq } \gamma_0 v = \lambda} \| v \|_{H^1(\Omega)}. \quad (2.2)$$

L'ensemble des traces  $H^{1/2}(\partial\Omega)$  est un sous-ensemble strict de  $L^2(\partial\Omega)$ .

**Proposition 2.7** *Soit  $\Omega$  un ouvert de  $\mathbb{R}^d$  à frontière lipschitzienne et bornée. Muni de la norme (2.2), l'ensemble des traces  $H^{1/2}(\partial\Omega)$  est un espace de Banach. En outre,  $H^{1/2}(\partial\Omega)$  est dense dans  $L^2(\partial\Omega)$ .*

Par définition, l'application trace  $\gamma_0$  est continue de  $H^1(\Omega)$  dans  $H^{1/2}(\partial\Omega)$ , de norme égale à 1.

Soit  $m \geq 1$ , et  $\Omega$  un ouvert de  $\mathbb{R}^d$ . On rappelle que l'espace de Hilbert  $H_0^m(\Omega)$  est défini comme l'adhérence de  $\mathcal{D}(\Omega)$  dans  $H^m(\Omega)$  :

$$\forall v \in H_0^m(\Omega), \exists (v_k)_k \in (\mathcal{D}(\Omega))^{\mathbb{N}}, \lim_{k \rightarrow \infty} \| v - v_k \|_{H^m(\Omega)} = 0.$$

D'après le corollaire 1.5.1.6 de [27], on a le

**Théorème 2.8** *Soit  $\Omega$  un ouvert de  $\mathbb{R}^d$  à frontière lipschitzienne et bornée. Alors on a l'identification :*

$$H_0^1(\Omega) = \{ v \in H^1(\Omega) \text{ tel que } \gamma_0 v = 0 \}.$$

## 2.2 Nouveaux opérateurs de trace

### 2.2.1 Résultats de densité et opérateur de trace normale $\gamma_n$

Pour manipuler la divergence, on introduit l'espace de Sobolev

$$\mathbf{H}(\text{div}; \Omega) = \left\{ \mathbf{w} \in (L^2(\Omega))^d \text{ tel que } \text{div } \mathbf{w} \in L^2(\Omega) \right\},$$



où la divergence est comprise au sens des distributions. Muni de la norme

$$\|\mathbf{w}\|_{\mathbf{H}(\operatorname{div};\Omega)} = \left( \|\mathbf{w}\|_{(L^2(\Omega))^d}^2 + \|\operatorname{div} \mathbf{w}\|_{L^2(\Omega)}^2 \right)^{1/2},$$

$\mathbf{H}(\operatorname{div};\Omega)$  est un espace de Hilbert.

On a un second résultat de densité des fonctions régulières (théorème I.2.4 de [26]).

**Proposition 2.9** *Dans un ouvert  $\Omega$  de  $\mathbb{R}^d$  à frontière lipschitzienne,  $(\mathcal{C}_c^\infty(\overline{\Omega}))^d$  est dense dans  $\mathbf{H}(\operatorname{div};\Omega)$  :*

$$\forall \mathbf{w} \in \mathbf{H}(\operatorname{div};\Omega), \exists (\mathbf{w}_k)_k \in ((\mathcal{C}_c^\infty(\overline{\Omega}))^d)^\mathbb{N}, \lim_{k \rightarrow \infty} \|\mathbf{w} - \mathbf{w}_k\|_{\mathbf{H}(\operatorname{div};\Omega)} = 0.$$

A partir de là, on peut étudier la trace normale. Soit  $\Omega$  un ouvert  $\Omega$  de  $\mathbb{R}^d$ , à frontière  $\partial\Omega$  lipschitzienne et bornée. Pour tout  $\mathbf{v} \in (\mathcal{C}_c^\infty(\overline{\Omega}))^d$  on peut définir sa trace normale sur  $\partial\Omega$  :  $(\mathbf{v} \cdot \mathbf{n})|_{\partial\Omega}$ . Lorsqu'on prolonge par continuité aux éléments de  $\mathbf{H}(\operatorname{div};\Omega)$ , on aboutit cette fois à une application trace normale à valeurs dans le dual de  $H^{1/2}(\partial\Omega)$ , noté  $(H^{1/2}(\partial\Omega))'$ . On notera l'action d'un élément de  $(H^{1/2}(\partial\Omega))'$  sur un élément de  $H^{1/2}(\partial\Omega)$  à l'aide de crochets de dualité. D'après le théorème I.2.5 et le corollaire I.2.8 de [26], on a le

**Théorème 2.10** *Soit  $\Omega$  un ouvert de  $\mathbb{R}^d$ , à frontière lipschitzienne et bornée. Alors, l'application trace normale*

$$\gamma_n : \begin{cases} (\mathcal{C}_c^\infty(\overline{\Omega}))^d & \rightarrow (H^{1/2}(\partial\Omega))' \\ \mathbf{v} & \mapsto \gamma_n \mathbf{v} = (\mathbf{v} \cdot \mathbf{n})|_{\partial\Omega} \end{cases}$$

*se prolonge par continuité en une application linéaire continue et surjective, encore notée  $\gamma_n$ , de  $\mathbf{H}(\operatorname{div};\Omega)$  dans  $(H^{1/2}(\partial\Omega))'$ . Et, pour tout  $\mathbf{v} \in \mathbf{H}(\operatorname{div};\Omega)$ , on a  $\|\gamma_n \mathbf{v}\|_{(H^{1/2}(\partial\Omega))'} \leq \|\mathbf{v}\|_{\mathbf{H}(\operatorname{div};\Omega)}$ . Soient  $\mathbf{v} \in \mathbf{H}(\operatorname{div};\Omega)$  et  $u \in H^1(\Omega)$ , on a la formule d'intégration par parties :*

$$\int_{\Omega} (u \operatorname{div} \mathbf{v} + \nabla u \cdot \mathbf{v}) d\Omega = \langle \gamma_n \mathbf{v}, \gamma_0 u \rangle_{(H^{1/2}(\partial\Omega))', H^{1/2}(\partial\Omega)}. \quad (2.3)$$

Puisque  $L^2(\partial\Omega)$  est identifié à son dual, on a les inclusions strictes

$$H^{1/2}(\partial\Omega) \subset L^2(\partial\Omega) \subset (H^{1/2}(\partial\Omega))'. \quad (2.4)$$

Pour un couple  $(\lambda_0, \lambda_1) \in L^2(\partial\Omega) \times H^{1/2}(\partial\Omega)$ , on peut écrire

$$\langle \lambda_0, \lambda_1 \rangle_{(H^{1/2}(\partial\Omega))', H^{1/2}(\partial\Omega)} = (\lambda_0, \lambda_1)_{L^2(\partial\Omega)} = \int_{\partial\Omega} \lambda_0 \lambda_1 d\Gamma.$$

L'espace de Hilbert  $\mathbf{H}_0(\operatorname{div};\Omega)$  est défini comme l'adhérence de  $(\mathcal{D}(\Omega))^d$  dans  $\mathbf{H}(\operatorname{div};\Omega)$  :

$$\forall \mathbf{w} \in \mathbf{H}_0(\operatorname{div};\Omega), \exists (\mathbf{w}_k)_k \in ((\mathcal{D}(\Omega))^d)^\mathbb{N}, \lim_{k \rightarrow \infty} \|\mathbf{w} - \mathbf{w}_k\|_{\mathbf{H}(\operatorname{div};\Omega)} = 0.$$

D'après le théorème I.2.6 de [26], on a le

**Théorème 2.11** *Soit  $\Omega$  un ouvert de  $\mathbb{R}^d$  à frontière lipschitzienne et bornée. Alors on a l'identification :*

$$\mathbf{H}_0(\operatorname{div};\Omega) = \{\mathbf{w} \in \mathbf{H}(\operatorname{div};\Omega) \text{ tel que } \gamma_n \mathbf{w} = 0\}.$$

### 2.2.2 Résultats de densité et opérateur de trace tangentielle $\gamma_T$

Les résultats des §§2.1.2-2.2.1 ont été vus lors du cours AMS303 [4]. Les résultats qui suivent sont, au contraire, “nouveaux”. Pour les espaces fonctionnels dont les éléments sont à valeurs dans  $\mathbb{R}^3$  (c’est-à-dire à valeurs vectorielles), on introduit les notations

$$\mathbf{L}^2(\Omega) = (L^2(\Omega))^3, \quad \mathbf{H}^m(\Omega) = (H^m(\Omega))^3, \quad \mathbf{H}^{1/2}(\partial\Omega) = (H^{1/2}(\partial\Omega))^3, \quad \text{etc.}$$

Pour manipuler le rotationnel, on introduit l’espace de Sobolev

$$\mathbf{H}(\mathbf{rot}; \Omega) = \{ \mathbf{w} \in \mathbf{L}^2(\Omega) \text{ tel que } \mathbf{rot} \mathbf{w} \in \mathbf{L}^2(\Omega) \},$$

où le rotationnel est compris au sens des distributions. Muni de la norme

$$\| \mathbf{w} \|_{\mathbf{H}(\mathbf{rot}; \Omega)} = \left( \| \mathbf{w} \|_{\mathbf{L}^2(\Omega)}^2 + \| \mathbf{rot} \mathbf{w} \|_{\mathbf{L}^2(\Omega)}^2 \right)^{1/2},$$

$\mathbf{H}(\mathbf{rot}; \Omega)$  est un espace de Hilbert. On a un nouveau résultat de densité des fonctions régulières (théorème I.2.10 de [26]).

**Proposition 2.12** *Dans tout ouvert  $\Omega$  de  $\mathbb{R}^3$  à frontière lipschitzienne,  $\mathbf{C}_c^\infty(\overline{\Omega})$  est dense dans  $\mathbf{H}(\mathbf{rot}; \Omega)$  :*

$$\forall \mathbf{w} \in \mathbf{H}(\mathbf{rot}; \Omega), \exists (\mathbf{w}_k)_k \in (\mathbf{C}_c^\infty(\overline{\Omega}))^{\mathbb{N}}, \lim_{k \rightarrow \infty} \| \mathbf{w} - \mathbf{w}_k \|_{\mathbf{H}(\mathbf{rot}; \Omega)} = 0.$$

Nous détaillons maintenant comment étudier la trace tangentielle. Soit  $\Omega$  un ouvert de  $\mathbb{R}^3$ , à frontière  $\partial\Omega$  lipschitzienne et bornée.

#### Approche classique

Pour tout  $\mathbf{v} \in \mathbf{C}_c^\infty(\overline{\Omega})$ , on peut définir sa trace tangentielle sur  $\partial\Omega$ , égale à  $(\mathbf{v} \times \mathbf{n})|_{\partial\Omega}$ . On introduit l’application trace tangentielle

$$\gamma_T : \begin{cases} \mathbf{C}_c^\infty(\overline{\Omega}) & \rightarrow & ? \\ \mathbf{v} & \mapsto & \gamma_T \mathbf{v} = (\mathbf{v} \times \mathbf{n})|_{\partial\Omega} \end{cases}.$$

La première étape est de déterminer dans quel espace on peut mesurer les traces tangentielles *par rapport à la norme*  $\| \cdot \|_{\mathbf{H}(\mathbf{rot}; \Omega)}$ . Soit  $\mathbf{v} \in \mathbf{C}_c^\infty(\overline{\Omega})$ . A l’aide de la définition (2.1) de  $H^{1/2}(\partial\Omega)$ , on va montrer que  $\boldsymbol{\lambda} \mapsto \int_{\partial\Omega} (\mathbf{v} \times \mathbf{n})|_{\partial\Omega} \cdot \boldsymbol{\lambda} d\Gamma$  définit une forme linéaire et continue sur  $\mathbf{H}^{1/2}(\partial\Omega)$ , notée  $(\mathbf{v} \times \mathbf{n})|_{\partial\Omega}$ . En d’autres termes,  $(\mathbf{v} \times \mathbf{n})|_{\partial\Omega} \in (\mathbf{H}^{1/2}(\partial\Omega))'$ , et l’action de  $(\mathbf{v} \times \mathbf{n})|_{\partial\Omega}$  sur  $\boldsymbol{\lambda} \in \mathbf{H}^{1/2}(\partial\Omega)$  s’écrira :

$$\langle (\mathbf{v} \times \mathbf{n})|_{\partial\Omega}, \boldsymbol{\lambda} \rangle_{(\mathbf{H}^{1/2}(\partial\Omega))', \mathbf{H}^{1/2}(\partial\Omega)}.$$

Par définition de  $\mathbf{H}^{1/2}(\partial\Omega) = (H^{1/2}(\partial\Omega))^3$ , pour tout  $\boldsymbol{\lambda} \in \mathbf{H}^{1/2}(\partial\Omega)$ , il existe  $\mathbf{u} \in \mathbf{H}^1(\Omega) = (H^1(\Omega))^3$  tel que  $\boldsymbol{\lambda} = \boldsymbol{\gamma}_0 \mathbf{u}$ , et on peut appliquer la formule d’intégration par parties (1.17) à  $\mathbf{u}, \mathbf{v}$  :

$$\int_{\Omega} (\mathbf{rot} \mathbf{u} \cdot \mathbf{v} - \mathbf{u} \cdot \mathbf{rot} \mathbf{v}) d\Omega = \int_{\partial\Omega} (\mathbf{v} \times \mathbf{n})|_{\partial\Omega} \cdot \boldsymbol{\gamma}_0 \mathbf{u} d\Gamma, \quad \forall \mathbf{u} \in \mathbf{H}^1(\Omega), \quad \forall \mathbf{v} \in \mathbf{C}_c^\infty(\overline{\Omega}). \quad (2.5)$$

A l'aide de l'inégalité de Cauchy-Schwarz dans  $\mathbf{L}^2(\Omega)$ , puis dans  $\mathbb{R}^2$ , on en déduit que

$$\begin{aligned} \left| \int_{\partial\Omega} (\mathbf{v} \times \mathbf{n})_{|\partial\Omega} \cdot \gamma_0 \mathbf{u} \, d\Gamma \right| &\leq \|\mathbf{rot} \, \mathbf{u}\|_{\mathbf{L}^2(\Omega)} \|\mathbf{v}\|_{\mathbf{L}^2(\Omega)} + \|\mathbf{u}\|_{\mathbf{L}^2(\Omega)} \|\mathbf{rot} \, \mathbf{v}\|_{\mathbf{L}^2(\Omega)} \\ &\leq \|\mathbf{v}\|_{\mathbf{H}(\mathbf{rot};\Omega)} \|\mathbf{u}\|_{\mathbf{H}(\mathbf{rot};\Omega)}. \end{aligned} \quad (2.6)$$

Ci-dessus, on a  $\|\mathbf{u}\|_{\mathbf{H}(\mathbf{rot};\Omega)}$ , alors qu'on a choisi  $\mathbf{u} \in \mathbf{H}^1(\Omega)$ . Il faut donc borner  $\|\mathbf{u}\|_{\mathbf{H}(\mathbf{rot};\Omega)}$  par  $\|\mathbf{u}\|_{\mathbf{H}^1(\Omega)}$  avant de pouvoir utiliser (2.2)...

Par définition,

$$\|\mathbf{u}\|_{\mathbf{H}^1(\Omega)}^2 = \sum_{i=1,3} \|u_i\|_{\mathbf{H}^1(\Omega)}^2 = \sum_{i=1,3} \left( \|u_i\|_{\mathbf{L}^2(\Omega)}^2 + \sum_{j=1,3} \|\partial_j u_i\|_{\mathbf{L}^2(\Omega)}^2 \right) = \|\mathbf{u}\|_{\mathbf{L}^2(\Omega)}^2 + \sum_{i,j=1,3} \|\partial_j u_i\|_{\mathbf{L}^2(\Omega)}^2.$$

Par ailleurs,

$$\begin{aligned} \|\mathbf{u}\|_{\mathbf{H}(\mathbf{rot};\Omega)}^2 &= \|\mathbf{u}\|_{\mathbf{L}^2(\Omega)}^2 + \|\mathbf{rot} \, \mathbf{u}\|_{\mathbf{L}^2(\Omega)}^2 \\ &= \|\mathbf{u}\|_{\mathbf{L}^2(\Omega)}^2 + \|\partial_2 u_3 - \partial_3 u_2\|_{\mathbf{L}^2(\Omega)}^2 + \|\partial_3 u_1 - \partial_1 u_3\|_{\mathbf{L}^2(\Omega)}^2 + \|\partial_1 u_2 - \partial_2 u_1\|_{\mathbf{L}^2(\Omega)}^2 \\ &\leq \|\mathbf{u}\|_{\mathbf{L}^2(\Omega)}^2 + 2 \left( \|\partial_2 u_3\|_{\mathbf{L}^2(\Omega)}^2 + \|\partial_3 u_2\|_{\mathbf{L}^2(\Omega)}^2 + \|\partial_3 u_1\|_{\mathbf{L}^2(\Omega)}^2 + \right. \\ &\quad \left. \|\partial_1 u_3\|_{\mathbf{L}^2(\Omega)}^2 + \|\partial_1 u_2\|_{\mathbf{L}^2(\Omega)}^2 + \|\partial_2 u_1\|_{\mathbf{L}^2(\Omega)}^2 \right) \\ &\leq \|\mathbf{u}\|_{\mathbf{L}^2(\Omega)}^2 + 2 \sum_{i,j=1,3} \|\partial_j u_i\|_{\mathbf{L}^2(\Omega)}^2 \leq 2 \|\mathbf{u}\|_{\mathbf{H}^1(\Omega)}^2. \quad \blacksquare \end{aligned}$$

Ainsi,

$$\left| \int_{\partial\Omega} (\mathbf{v} \times \mathbf{n})_{|\partial\Omega} \cdot \gamma_0 \mathbf{u} \, d\Gamma \right| \leq \sqrt{2} \|\mathbf{v}\|_{\mathbf{H}(\mathbf{rot};\Omega)} \|\mathbf{u}\|_{\mathbf{H}^1(\Omega)}.$$

Si on revient à  $\boldsymbol{\lambda}$ , on a donc établi que

$$\left| \int_{\partial\Omega} (\mathbf{v} \times \mathbf{n})_{|\partial\Omega} \cdot \boldsymbol{\lambda} \, d\Gamma \right| \leq \sqrt{2} \|\mathbf{v}\|_{\mathbf{H}(\mathbf{rot};\Omega)} \|\mathbf{u}\|_{\mathbf{H}^1(\Omega)}, \quad \forall \mathbf{u} \in \mathbf{H}^1(\Omega) \text{ tel que } \gamma_0 \mathbf{u} = \boldsymbol{\lambda}.$$

A l'aide de la définition (2.2) de la norme  $\|\cdot\|_{\mathbf{H}^{1/2}(\partial\Omega)}$ , on en conclut que

$$\left| \int_{\partial\Omega} (\mathbf{v} \times \mathbf{n})_{|\partial\Omega} \cdot \boldsymbol{\lambda} \, d\Gamma \right| \leq \sqrt{2} \|\mathbf{v}\|_{\mathbf{H}(\mathbf{rot};\Omega)} \|\boldsymbol{\lambda}\|_{\mathbf{H}^{1/2}(\partial\Omega)}, \quad \forall \boldsymbol{\lambda} \in \mathbf{H}^{1/2}(\partial\Omega), \quad \forall \mathbf{v} \in \mathbf{C}_c^\infty(\bar{\Omega}). \quad (2.7)$$

Ainsi, on a bien  $(\mathbf{v} \times \mathbf{n})_{|\partial\Omega} \in (\mathbf{H}^{1/2}(\partial\Omega))'$ , et en outre

$$\|(\mathbf{v} \times \mathbf{n})_{|\partial\Omega}\|_{(\mathbf{H}^{1/2}(\partial\Omega))'} \leq \sqrt{2} \|\mathbf{v}\|_{\mathbf{H}(\mathbf{rot};\Omega)}.$$

On a donc construit une application trace tangentielle

$$\gamma_T : \begin{cases} \mathbf{C}_c^\infty(\bar{\Omega}) & \rightarrow (\mathbf{H}^{1/2}(\partial\Omega))' \\ \mathbf{v} & \mapsto \gamma_T \mathbf{v} = (\mathbf{v} \times \mathbf{n})_{|\partial\Omega} \end{cases}$$

qui est continue par rapport à la norme  $\|\cdot\|_{\mathbf{H}(\mathbf{rot};\Omega)}$ . On peut donc la prolonger par continuité à  $\mathbf{H}(\mathbf{rot};\Omega)$ , à l'aide du résultat de densité de la proposition 2.12. En conservant la même notation, on a construit

$$\gamma_T : \begin{cases} \mathbf{H}(\mathbf{rot};\Omega) & \rightarrow (\mathbf{H}^{1/2}(\partial\Omega))' \\ \mathbf{v} & \mapsto \gamma_T \mathbf{v} = (\mathbf{v} \times \mathbf{n})_{|\partial\Omega} \end{cases}.$$

Et, d'après ce qui précède,

$$\|\gamma_T \mathbf{v}\|_{(\mathbf{H}^{1/2}(\partial\Omega))'} \leq \sqrt{2} \|\mathbf{v}\|_{\mathbf{H}(\mathbf{rot}; \Omega)}, \quad \forall \mathbf{v} \in \mathbf{H}(\mathbf{rot}; \Omega). \quad (2.8)$$

En outre, on a la formule d'intégration par parties

$$\begin{aligned} & \int_{\Omega} (\mathbf{rot} \mathbf{u} \cdot \mathbf{v} - \mathbf{u} \cdot \mathbf{rot} \mathbf{v}) \, d\Omega \\ &= \langle \gamma_T \mathbf{v}, \gamma_0 \mathbf{u} \rangle_{(\mathbf{H}^{1/2}(\partial\Omega))', \mathbf{H}^{1/2}(\partial\Omega)}, \quad \forall \mathbf{u} \in \mathbf{H}^1(\Omega), \forall \mathbf{v} \in \mathbf{H}(\mathbf{rot}; \Omega). \end{aligned} \quad (2.9)$$

Une différence notable avec la trace normale  $\gamma_n$  est que, puisque par définition on n'atteint pas la composante normale via la trace tangentielle, l'application trace tangentielle  $\gamma_T$  n'est pas surjective de  $\mathbf{H}(\mathbf{rot}; \Omega)$  dans  $(\mathbf{H}^{1/2}(\partial\Omega))'$ . Pour résumer les résultats obtenus, on a le

**Théorème 2.13** *Soit  $\Omega$  un ouvert de  $\mathbb{R}^3$ , à frontière lipschitzienne et bornée. Alors, l'application trace tangentielle*

$$\gamma_T : \begin{cases} \mathbf{H}(\mathbf{rot}; \Omega) & \rightarrow & (\mathbf{H}^{1/2}(\partial\Omega))' \\ \mathbf{v} & \mapsto & \gamma_T \mathbf{v} = (\mathbf{v} \times \mathbf{n})|_{\partial\Omega} \end{cases},$$

est linéaire, continue et non-surjective. Et on a la formule d'intégration par parties (2.9).

Par analogie avec ce qui précède, l'espace de Hilbert  $\mathbf{H}_0(\mathbf{rot}; \Omega)$  est défini comme l'adhérence de  $\mathcal{D}(\Omega)$  dans  $\mathbf{H}(\mathbf{rot}; \Omega)$  :

$$\forall \mathbf{w} \in \mathbf{H}_0(\mathbf{rot}; \Omega), \exists (\mathbf{w}_k)_k \in (\mathcal{D}(\Omega))^{\mathbb{N}}, \lim_{k \rightarrow \infty} \|\mathbf{w} - \mathbf{w}_k\|_{\mathbf{H}(\mathbf{rot}; \Omega)} = 0.$$

D'après le lemme I.2.4 et le théorème I.2.12 de [26], on a le

**Théorème 2.14** *Soit  $\Omega$  un ouvert de  $\mathbb{R}^3$  à frontière lipschitzienne et bornée. Alors on a l'identification :*

$$\mathbf{H}_0(\mathbf{rot}; \Omega) = \{\mathbf{w} \in \mathbf{H}(\mathbf{rot}; \Omega) \text{ tel que } \gamma_T \mathbf{w} = 0\}.$$

### Trace tangentielle $\gamma_T$ "revisitée"

On peut procéder un peu plus finement, en notant que la formule d'intégration par parties (2.5) peut être écrite sous la forme équivalente (1.18), avec la composante tangentielle de la trace de  $\mathbf{u}$ ,  $\boxed{(\gamma_0 \mathbf{u})_T}$ , dans l'intégrale sur  $\partial\Omega$ . On introduit tout d'abord l'espace de Lebesgue

$$\mathbf{L}_t^2(\partial\Omega) = \{\boldsymbol{\lambda} \in \mathbf{L}^2(\partial\Omega) \text{ tel que } \boldsymbol{\lambda} \cdot \mathbf{n} = 0 \text{ presque partout sur } \partial\Omega\},$$

et l'espace de Sobolev

$$\mathbf{H}_{\parallel}^{1/2}(\partial\Omega) = \{\boldsymbol{\lambda} \in \mathbf{L}_t^2(\partial\Omega) \text{ tel que } \exists \mathbf{u} \in \mathbf{H}^1(\Omega), \boldsymbol{\lambda} = (\gamma_0 \mathbf{u})_T\}.$$

L'indice  $\parallel$  est choisi pour indiquer qu'on conserve les composantes tangentielles de la trace, sans les faire tourner (voir §2.2.3 pour un autre choix d'indice). Muni de la norme

$$\|\boldsymbol{\lambda}\|_{\mathbf{H}_{\parallel}^{1/2}(\partial\Omega)} = \inf_{\mathbf{u} \in \mathbf{H}^1(\Omega)} \inf_{tq \ (\gamma_0 \mathbf{u})_T = \boldsymbol{\lambda}} \|\mathbf{u}\|_{\mathbf{H}^1(\Omega)}, \quad (2.10)$$

l'ensemble des traces  $\mathbf{H}_{\parallel}^{1/2}(\partial\Omega)$  est un espace de Banach.

**Remarque 2.15** *Observons que si la frontière est régulière, eg. égale à une sphère, alors  $\mathbf{n}$  est régulier (voir la proposition 2.2), et on vérifie simplement que, par définition de la composante tangentielle sur  $\partial\Omega$  ( $\mathbf{u}_T = \mathbf{n} \times (\mathbf{u} \times \mathbf{n})$ ), on a l'inclusion*

$$\mathbf{H}_{\parallel}^{1/2}(\partial\Omega) \subset \mathbf{H}^{1/2}(\partial\Omega).$$

On repart donc de

$$\begin{aligned} & \int_{\Omega} (\mathbf{rot} \mathbf{u} \cdot \mathbf{v} - \mathbf{u} \cdot \mathbf{rot} \mathbf{v}) \, d\Omega \\ &= \int_{\partial\Omega} (\mathbf{v} \times \mathbf{n})_{|\partial\Omega} \cdot \boxed{(\gamma_0 \mathbf{u})_T} \, d\Gamma, \quad \forall \mathbf{u} \in \mathbf{H}^1(\Omega), \quad \forall \mathbf{v} \in \mathcal{C}_c^\infty(\bar{\Omega}). \end{aligned} \quad (2.11)$$

Alors on peut, en raisonnant comme pour l'approche classique, montrer qu'on a

$$\|(\mathbf{v} \times \mathbf{n})_{|\partial\Omega}\|_{(\mathbf{H}_{\parallel}^{1/2}(\partial\Omega))'} \leq \sqrt{2} \|\mathbf{v}\|_{\mathbf{H}(\mathbf{rot}; \Omega)}, \quad \forall \mathbf{v} \in \mathbf{H}(\mathbf{rot}; \Omega), \quad (2.12)$$

ainsi que la formule d'intégration par parties (où on a noté à nouveau  $\gamma_T \mathbf{v} = (\mathbf{v} \times \mathbf{n})_{|\partial\Omega}$ )

$$\begin{aligned} & \int_{\Omega} (\mathbf{rot} \mathbf{u} \cdot \mathbf{v} - \mathbf{u} \cdot \mathbf{rot} \mathbf{v}) \, d\Omega \\ &= \langle \gamma_T \mathbf{v}, \boxed{(\gamma_0 \mathbf{u})_T} \rangle_{(\mathbf{H}_{\parallel}^{1/2}(\partial\Omega))', \mathbf{H}_{\parallel}^{1/2}(\partial\Omega)}, \quad \forall \mathbf{u} \in \mathbf{H}^1(\Omega), \quad \forall \mathbf{v} \in \mathbf{H}(\mathbf{rot}; \Omega). \end{aligned} \quad (2.13)$$

On a le

**Théorème 2.16** *Soit  $\Omega$  un ouvert de  $\mathbb{R}^3$ , à frontière lipschitzienne et bornée. Alors, l'application trace tangentielle*

$$\gamma_T : \begin{cases} \mathbf{H}(\mathbf{rot}; \Omega) & \rightarrow & (\mathbf{H}_{\parallel}^{1/2}(\partial\Omega))' \\ \mathbf{v} & \mapsto & \gamma_T \mathbf{v} = (\mathbf{v} \times \mathbf{n})_{|\partial\Omega} \end{cases}$$

*est linéaire, continue et non-surjective<sup>1</sup>. Et on a la formule d'intégration par parties (2.13) ainsi que l'identification  $\ker(\gamma_T) = \mathbf{H}_0(\mathbf{rot}; \Omega)$ .*

### 2.2.3 Trace de la composante tangentielle $\pi_T$

Pour tout  $\mathbf{u} \in \mathcal{C}_c^\infty(\bar{\Omega})$ , on peut définir la trace de sa composante tangentielle sur  $\partial\Omega$ , égale à  $\mathbf{u}_T = \mathbf{n} \times (\mathbf{u} \times \mathbf{n})$ . On introduit maintenant l'application trace de la composante tangentielle

$$\pi_T : \begin{cases} \mathcal{C}_c^\infty(\bar{\Omega}) & \rightarrow & ? \\ \mathbf{u} & \mapsto & \pi_T \mathbf{u} = (\mathbf{u}_T)_{|\partial\Omega} \end{cases} .$$

Pour construire son prolongement à  $\mathbf{H}(\mathbf{rot}; \Omega)$ , on va raisonner comme avant, mais *en inversant les rôles de  $\mathbf{u}$  et  $\mathbf{v}$*  : on choisit donc  $\mathbf{u} \in \mathcal{C}_c^\infty(\bar{\Omega})$  et  $\mathbf{v} \in \mathbf{H}^1(\Omega)$ . Tous calculs faits (laissés

---

1. Puisqu'on a supprimé la composante normale, on pourrait s'attendre à ce que l'application trace tangentielle soit surjective. Il n'en est rien. Pour le caractère non-surjectif, on renvoie à §2.4.

en exercice!), on démontre qu'on peut prolonger  $\pi_T$  de  $\mathbf{H}(\mathbf{rot}; \Omega)$  dans  $\left(\mathbf{H}_\perp^{1/2}(\partial\Omega)\right)'$ , où  $\mathbf{H}_\perp^{1/2}(\partial\Omega)$  est l'espace de Sobolev

$$\mathbf{H}_\perp^{1/2}(\partial\Omega) = \{\boldsymbol{\mu} \in \mathbf{L}_t^2(\partial\Omega) \text{ tel que } \exists \mathbf{v} \in \mathbf{H}^1(\Omega), \boldsymbol{\mu} = (\boldsymbol{\gamma}_0 \mathbf{v}) \times \mathbf{n}\}.$$

L'indice  $\perp$  est choisi pour indiquer qu'on conserve les composantes tangentielles de la trace *en les faisant tourner*. Muni de la norme

$$\|\boldsymbol{\mu}\|_{\mathbf{H}_\perp^{1/2}(\partial\Omega)} = \inf_{\mathbf{v} \in \mathbf{H}^1(\Omega)} \inf_{tq (\boldsymbol{\gamma}_0 \mathbf{v}) \times \mathbf{n} = \boldsymbol{\mu}} \|\mathbf{v}\|_{\mathbf{H}^1(\Omega)}, \quad (2.14)$$

l'ensemble des traces  $\mathbf{H}_\perp^{1/2}(\partial\Omega)$  est un espace de Banach. Comme noté à la remarque 2.15, si la frontière est régulière, on a l'inclusion  $\mathbf{H}_\perp^{1/2}(\partial\Omega) \subset \mathbf{H}^{1/2}(\partial\Omega)$ .

En inversant le rôle de  $\mathbf{u}$  et  $\mathbf{v}$  par rapport à l'approche classique (2.6), on trouve la majoration

$$\|\pi_T \mathbf{u}\|_{\left(\mathbf{H}_\perp^{1/2}(\partial\Omega)\right)'} \leq \sqrt{2} \|\mathbf{u}\|_{\mathbf{H}(\mathbf{rot}; \Omega)}, \quad \forall \mathbf{u} \in \mathbf{H}(\mathbf{rot}; \Omega). \quad (2.15)$$

On établit également la formule d'intégration par parties

$$\begin{aligned} & \int_{\Omega} (\mathbf{rot} \mathbf{u} \cdot \mathbf{v} - \mathbf{u} \cdot \mathbf{rot} \mathbf{v}) \, d\Omega \\ &= \langle \pi_T \mathbf{u}, (\boldsymbol{\gamma}_0 \mathbf{v}) \times \mathbf{n} \rangle_{\left(\mathbf{H}_\perp^{1/2}(\partial\Omega)\right)', \mathbf{H}_\perp^{1/2}(\partial\Omega)}, \quad \forall \mathbf{u} \in \mathbf{H}(\mathbf{rot}; \Omega), \forall \mathbf{v} \in \mathbf{H}^1(\Omega). \end{aligned} \quad (2.16)$$

Pour résumer, on a le

**Théorème 2.17** *Soit  $\Omega$  un ouvert de  $\mathbb{R}^3$ , à frontière lipschitzienne et bornée. Alors, l'application trace de la composante tangentielle*

$$\pi_T : \begin{cases} \mathbf{H}(\mathbf{rot}; \Omega) & \rightarrow \left(\mathbf{H}_\perp^{1/2}(\partial\Omega)\right)' \\ \mathbf{u} & \mapsto \pi_T \mathbf{u} = (\mathbf{u}_T)|_{\partial\Omega} \end{cases}$$

*est linéaire, continue et non-surjective<sup>2</sup>. Et on a la formule d'intégration par parties (2.16).*

Enfin, d'après le lemme I.2.4 et le théorème I.2.12 de [26], on a le

**Théorème 2.18** *Soit  $\Omega$  un ouvert de  $\mathbb{R}^3$  à frontière lipschitzienne et bornée. Alors on a l'identification :*

$$\mathbf{H}_0(\mathbf{rot}; \Omega) = \{\mathbf{w} \in \mathbf{H}(\mathbf{rot}; \Omega) \text{ tel que } \pi_T \mathbf{w} = 0\}.$$

On a donc plusieurs choix (au moins trois), pour gérer mathématiquement la trace des composantes tangentielles sur  $\partial\Omega$  d'éléments de  $\mathbf{H}(\mathbf{rot}; \Omega)$ ...

---

2. Pour le caractère non-surjectif, voir §2.4.

## 2.2.4 Cas d'une frontière non-connexe

Soit  $\Omega$  un ouvert de  $\mathbb{R}^3$ , à frontière lipschitzienne et bornée. Dans la suite, on notera  $(\Gamma_k)_{k=0,K}$  les  $K + 1$  composantes connexes maximales distinctes de  $\partial\Omega$ , avec  $K \geq 0$ . On choisira par convention  $\Gamma_0$  égale à la frontière de la composante connexe non-bornée de  $\mathbb{R}^3 \setminus \overline{\Omega}$ .

On observe que les notions de traces sur la frontière ( $\gamma_0$ ,  $\gamma_n$ ,  $\gamma_T$  et  $\pi_T$ ) qu'on a vu précédemment sont *purement locales*, au sens où c'est le *comportement du champ dans un voisinage de la frontière*  $\{\mathbf{x} \in \Omega \text{ tel que } \text{dist}(\mathbf{x}, \partial\Omega) < \epsilon\}$ , avec  $\epsilon > 0$  "petit", qui détermine sa trace.

Pour cela, pour tout  $\epsilon > 0$  "petit", on construit une fonction  $\zeta \in \mathcal{C}^\infty(\mathbb{R}^3)$ , égale à 1 en tout  $\mathbf{x} \in \mathbb{R}^3$  tel que  $\text{dist}(\mathbf{x}, \partial\Omega) \leq \epsilon$ , et égale à 0 en tout point  $\mathbf{x} \in \mathbb{R}^3$  tel que  $\text{dist}(\mathbf{x}, \partial\Omega) \geq 2\epsilon$  (on raisonne en régularisant par convolution). Ainsi, pour la trace  $\gamma_0$ , on a l'égalité

$$\gamma_0[\mathcal{C}_c^\infty(\overline{\Omega})] = \{\lambda \text{ tel que } \exists v \in \mathcal{C}_c^\infty(\overline{\Omega}), \lambda = \gamma_0 v\} = \{\lambda \text{ tel que } \exists v \in \mathcal{C}_c^\infty(\overline{\Omega}), \lambda = \gamma_0(\zeta v)\}.$$

De même pour les autres traces ... ■

Cette observation a une grande importance. Supposons que  $\partial\Omega$  possède  $K + 1$  composantes connexes maximales distinctes avec  $K + 1 \geq 2$ . En particulier elles sont à distance finie non-nulle les unes des autres. Et il suit qu'on peut considérer ces différentes notions de trace *indépendamment* sur chaque composante. On peut donc définir un opérateur de trace  $\gamma_{0,\Gamma_k}$  de  $H^1(\Omega)$  dans  $H^{1/2}(\Gamma_k)$  pour  $k = 0, K$ . De même pour les autres traces ...

Enfin, soient  $\mathbf{v} \in \mathbf{H}(\text{div}; \Omega)$  et  $u \in H^1(\Omega)$ , on a la formule d'intégration par parties :

$$\int_{\Omega} (u \text{div } \mathbf{v} + \nabla u \cdot \mathbf{v}) d\Omega = \sum_{k=0,K} \langle \gamma_{n,\Gamma_k} \mathbf{v}, \gamma_{0,\Gamma_k} u \rangle_{(H^{1/2}(\Gamma_k))', H^{1/2}(\Gamma_k)}. \quad (2.17)$$

On peut réécrire de même les autres formules d'intégration par parties, en découpant la contribution sur la frontière en  $K + 1$  composantes ...

## 2.3 Existence de potentiels : approche mathématique

### 2.3.1 Gradient tangentiel $\nabla_{\Gamma}$

Soit  $\Omega$  un ouvert de  $\mathbb{R}^3$ , à frontière lipschitzienne. On définit le *gradient tangentiel*  $\nabla_{\Gamma}$  de la façon suivante (voir proposition 4.1.5 de [10]). Pour  $v \in \mathcal{C}_c^\infty(\overline{\Omega})$ , on pose :

$$\nabla_{\Gamma}(v|_{\partial\Omega}) = \pi_T(\nabla v). \quad (2.18)$$

Observons que  $\pi_T(\nabla v)$  a bien un sens, car  $\nabla v \in \mathbf{H}(\mathbf{rot}; \Omega)$ . En effet,  $\nabla v \in \mathbf{L}^2(\Omega)$ , et  $\mathbf{rot}(\nabla v) = 0$  au sens des distributions<sup>3</sup> entraîne en particulier  $\mathbf{rot}(\nabla v) \in \mathbf{L}^2(\Omega)$ . L'opéra-

3. En effet, pour tout  $\phi \in \mathcal{D}(\Omega)$ , on a :

$$\langle \mathbf{rot}(\nabla v), \phi \rangle = \langle \nabla v, \mathbf{rot} \phi \rangle = -\langle v, \text{div}(\mathbf{rot} \phi) \rangle = 0,$$

puisque  $\text{div}(\mathbf{rot} \phi) = 0$  pour toute fonction régulière.

teur gradient tangentiel agit donc sur des objets définis sur la frontière ( $v|_{\partial\Omega}$  dans (2.18)), et il est à valeurs dans l'ensemble  $\left(\mathbf{H}_{\perp}^{1/2}(\partial\Omega)\right)'$ , dont les éléments sont également définis sur la frontière. Il reste à préciser l'ensemble de départ, et à vérifier  $v|_{\partial\Omega} \rightarrow \nabla_{\Gamma}(v|_{\partial\Omega})$  est bien une application (c'est-à-dire que chaque élément de l'ensemble de départ est relié à un unique élément de  $\left(\mathbf{H}_{\perp}^{1/2}(\partial\Omega)\right)'$ ). La démarche, instructive, peut être réalisée en deux étapes.

Quel ensemble choisir pour des champs définis dans  $\Omega$ ? D'après la définition (2.18) et ce qui précède, on agit sur  $\nabla v \in \mathbf{H}(\mathbf{rot}; \Omega)$ , pour  $v \in \mathcal{C}_c^{\infty}(\overline{\Omega})$ . Ainsi, on contrôle  $\nabla v$  selon :

$$\|\nabla v\|_{\mathbf{H}(\mathbf{rot}; \Omega)} = \|\nabla v\|_{\mathbf{L}^2(\Omega)} \leq \|v\|_{H^1(\Omega)}. \quad (2.19)$$

Donc, on va d'abord donner un sens à  $\boldsymbol{\pi}_T(\nabla v)$ , pour  $v \in H^1(\Omega)$ . En effet, si  $v \in H^1(\Omega)$ , on a  $\nabla v \in \mathbf{H}(\mathbf{rot}; \Omega)$  puisque  $\mathbf{rot}(\nabla v) = 0$  au sens des distributions ; et, d'après (2.15) et (2.19) :

$$\|\boldsymbol{\pi}_T(\nabla v)\|_{\left(\mathbf{H}_{\perp}^{1/2}(\partial\Omega)\right)'} \leq \sqrt{2}\|\nabla v\|_{\mathbf{H}(\mathbf{rot}; \Omega)} \leq \sqrt{2}\|v\|_{H^1(\Omega)}, \quad \forall v \in H^1(\Omega). \quad (2.20)$$

On en conclut que  $\boldsymbol{\pi}_T \circ \nabla : v \mapsto \boldsymbol{\pi}_T(\nabla v)$  est une application linéaire et continue de  $H^1(\Omega)$  dans  $\left(\mathbf{H}_{\perp}^{1/2}(\partial\Omega)\right)'$ .

Quel ensemble choisir pour des champs définis sur  $\partial\Omega$ ? Si on revient à la définition (2.18), le terme de droite peut-être prolongé par continuité à tout  $v \in H^1(\Omega)$ , puisque  $\mathcal{C}_c^{\infty}(\overline{\Omega})$  est dense dans  $H^1(\Omega)$  d'après la proposition 2.5. On fait maintenant de même pour le terme de gauche. A priori,  $v|_{\partial\Omega}$  appartient à l'image par l'application trace de  $H^1(\Omega)$ , c'est-à-dire  $H^{1/2}(\partial\Omega)$ . On va maintenant établir que  $\mu \mapsto \nabla_{\Gamma}\mu$  est bien une application, avec  $H^{1/2}(\partial\Omega)$  comme ensemble de départ.

Soit donc  $\mu \in H^{1/2}(\partial\Omega)$ , on choisit  $v^*, v^{**} \in H^1(\Omega)$  tels que  $\gamma_0 v^* = \gamma_0 v^{**} = \mu$ . Par linéarité de l'application trace  $\gamma_0$ ,  $\gamma_0(v^* - v^{**}) = 0$ , et donc  $v^* - v^{**} \in H_0^1(\Omega)$  (théorème 2.8). Il existe donc  $(z_k)_k \in (\mathcal{D}(\Omega))^{\mathbb{N}}$  telle que  $\lim_{k \rightarrow \infty} \|v^* - v^{**} - z_k\|_{H^1(\Omega)} = 0$ . Par définition de  $\mathcal{D}(\Omega)$ , pour tout  $k$ , la fonction  $\nabla z_k$  est à support compact dans  $\Omega$ , et on a donc  $\boldsymbol{\pi}_T(\nabla z_k) = 0$ . Par continuité de  $\boldsymbol{\pi}_T \circ \nabla$ , on en conclut par passage à la limite que  $\boldsymbol{\pi}_T(\nabla v^*) = \boldsymbol{\pi}_T(\nabla v^{**})$ , dans  $\left(\mathbf{H}_{\perp}^{1/2}(\partial\Omega)\right)'$ . On peut donc définir l'application linéaire

$$\mathbf{g} : \begin{cases} H^{1/2}(\partial\Omega) & \rightarrow & \left(\mathbf{H}_{\perp}^{1/2}(\partial\Omega)\right)' \\ \mu & \mapsto & \boldsymbol{\pi}_T(\nabla v_{\mu}) \end{cases}$$

où  $v_{\mu} \in H^1(\Omega)$  est un représentant (quelconque) de  $\mu$ , ie.  $\gamma_0 v_{\mu} = \mu$ . Enfin, puisqu'on a la majoration (2.20), on en déduit que :

$$\|\mathbf{g}(\mu)\|_{\left(\mathbf{H}_{\perp}^{1/2}(\partial\Omega)\right)'} \leq \sqrt{2}\|v_{\mu}\|_{H^1(\Omega)}, \quad \forall v_{\mu} \in H^1(\Omega) \text{ tel que } \gamma_0 v_{\mu} = \mu.$$

D'après la définition (2.2) de la norme  $\|\mu\|_{H^{1/2}(\partial\Omega)}$ , on en conclut que

$$\|\mathbf{g}(\mu)\|_{\left(\mathbf{H}_{\perp}^{1/2}(\partial\Omega)\right)'} \leq \sqrt{2}\|\mu\|_{H^{1/2}(\partial\Omega)},$$



c'est-à-dire que  $\mathbf{g}$  est une application linéaire et continue de  $H^{1/2}(\partial\Omega)$  dans  $(\mathbf{H}_\perp^{1/2}(\partial\Omega))'$ . Pour finir, on écrira  $\mathbf{g} = \nabla_\Gamma$ , puisque si on revient à (2.18),  $\mathbf{g}$  "prolonge"  $\nabla_\Gamma$ . Pour résumer, on a le

**Théorème 2.19** *Soit  $\Omega$  un ouvert de  $\mathbb{R}^3$ , à frontière lipschitzienne et bornée. Alors on peut "prolonger  $\nabla_\Gamma$  par continuité", en une application linéaire et continue  $\nabla_\Gamma : H^{1/2}(\partial\Omega) \rightarrow (\mathbf{H}_\perp^{1/2}(\partial\Omega))'$ . De plus,*

$$\nabla_\Gamma(\gamma_0 v) = \boldsymbol{\pi}_T(\nabla v) \text{ dans } (\mathbf{H}_\perp^{1/2}(\partial\Omega))', \quad \forall v \in H^1(\Omega). \quad (2.21)$$

Remarquons que les fonctions constantes sur  $\partial\Omega$  sont à gradient tangentiel nul, ie.  $\nabla_\Gamma 1 = 0$ . En effet, supposons pour simplifier que  $\Omega$  est borné : il est évident que  $1 \in H^{1/2}(\partial\Omega)$  puisqu'on peut choisir pour représentant  $v_1 = 1 \in H^1(\Omega)$ . Il suit que  $\nabla v_1 = 0$ , ce qui implique  $\boldsymbol{\pi}_T(\nabla v_1) = 0$ , et finalement que  $\nabla_\Gamma 1 = 0$  d'après (2.21).

Lorsque la frontière  $\partial\Omega$  est non-connexe, avec  $(\Gamma_k)_{k=0,K}$  les composantes connexes maximales, on peut définir un gradient tangentiel par composante ; on les note  $(\nabla_{\Gamma_k})_{k=0,K}$ . Comme ci-dessus, on a la propriété  $\nabla_{\Gamma_k} 1 = 0$ , pour  $k = 0, K$ .

**Remarque 2.20** *Si, dans (2.19), on avait obtenu un contrôle sur  $\nabla v$  selon  $\|v\|_{H^p(\Omega)}$ , pour  $p \geq 2$ , alors on aurait donné un sens à  $\boldsymbol{\pi}_T(\nabla v)$ , pour  $v \in H^p(\Omega)$ . A partir de là, on aurait défini l'ensemble de départ comme étant égal à  $\gamma_0[H^p(\Omega)]$ . En effet, on note que si  $v \in H^2(\Omega)$ , alors on peut considérer qu'on a  $\boldsymbol{\pi}_T(\nabla v) \in \mathbf{H}_\parallel^{1/2}(\partial\Omega)$ , puisque par définition cet espace est composé des traces des composantes tangentielles des éléments de  $\mathbf{H}^1(\Omega)$ . Qui plus est, d'après la définition (2.10) de la norme  $\|\cdot\|_{\mathbf{H}_\parallel^{1/2}(\partial\Omega)}$ , on a*

$$\|\boldsymbol{\pi}_T(\nabla v)\|_{\mathbf{H}_\parallel^{1/2}(\partial\Omega)} \leq \|\nabla v\|_{\mathbf{H}^1(\Omega)} \leq \|v\|_{H^2(\Omega)},$$

ce qui permet de "prolonger  $\nabla_\Gamma$  par continuité", en une application linéaire et continue  $\nabla_\Gamma : \gamma_0[H^2(\Omega)] \rightarrow \mathbf{H}_\parallel^{1/2}(\partial\Omega)$ , avec  $\nabla_\Gamma(\gamma_0 v) = \boldsymbol{\pi}_T(\nabla v)$  dans  $\mathbf{H}_\parallel^{1/2}(\partial\Omega)$  pour tout  $v \in H^2(\Omega)$ .

### 2.3.2 Existence de potentiel vecteur

Concernant l'existence, ou la non-existence, de potentiels vecteurs, examinons la configuration suivante, où  $\Omega$  est un domaine (cf. définition 2.3) à frontière *non-connexe*<sup>4</sup>. Soit  $\mathbf{v} \in \mathbf{H}(\text{div}; \Omega)$  tel que  $\text{div } \mathbf{v} = 0$  dans  $\Omega$ . On se pose la question suivante :

Existe-t-il  $\mathbf{w} \in \mathbf{H}^1(\Omega)$  tel que  $\mathbf{v} = \text{rot } \mathbf{w}$  dans  $\Omega$  ?

On va construire un exemple d'un tel  $\mathbf{v}$ . Pour préciser les idées, on choisit

$$\Omega = \{\mathbf{x} \in \mathbb{R}^3 \text{ tel que } 1 < |\mathbf{x}| < 2\}.$$

4. Un domaine étant connexe et borné dans  $\mathbb{R}^3$ , sa frontière se décompose en  $K + 1$  composantes connexes maximales, avec  $K = \beta_2(\Omega)$  le second nombre de Betti.

On découpe sa frontière  $\partial\Omega$  en deux parties connexes maximales disjointes  $\Gamma_0$  et  $\Gamma_1$ , avec

$$\Gamma_0 = \{\mathbf{x} \in \mathbb{R}^3 \text{ tel que } |\mathbf{x}| = 2\}, \quad \Gamma_1 = \{\mathbf{x} \in \mathbb{R}^3 \text{ tel que } |\mathbf{x}| = 1\}.$$

On résout le problème de Neumann pour le Laplacien

$$\left\{ \begin{array}{l} \text{Trouver } \psi \in H^1(\Omega) \text{ tel que} \\ \Delta\psi = 0 \text{ dans } \Omega, \\ \frac{\partial\psi}{\partial n}|_{\Gamma_0} = c_0, \quad \frac{\partial\psi}{\partial n}|_{\Gamma_1} = c_1, \end{array} \right.$$

où  $c_0, c_1 \in \mathbb{R} \setminus \{0\}$  sont telles que  $|\Gamma_0|c_0 + |\Gamma_1|c_1 = 0$  (c'est la condition de compatibilité sur les données pour résoudre le problème de Neumann) : la solution  $\psi$  existe, et est déterminée à une constante près [16]. Si on pose  $\mathbf{v} = \nabla\psi$ , on a  $\mathbf{v} \in \mathbf{L}^2(\Omega)$ ,  $\operatorname{div} \mathbf{v} = \operatorname{div}(\nabla\psi) = \Delta\psi = 0$  dans  $\Omega$ .

Ainsi,  $\mathbf{v} \in \mathbf{H}(\operatorname{div}; \Omega)$  avec  $\operatorname{div} \mathbf{v} = 0$ . ■

Sa trace normale  $\mathbf{v} \cdot \mathbf{n}|_{\partial\Omega}$  est égale à  $\nabla\psi \cdot \mathbf{n}|_{\partial\Omega} = \frac{\partial\psi}{\partial n}|_{\partial\Omega}$ . Si on évalue le flux de  $\mathbf{v}$  au travers de  $\Gamma_0$  et  $\Gamma_1$ , on trouve respectivement

$$\begin{aligned} \langle \gamma_{n, \Gamma_0} \mathbf{v}, 1 \rangle_{(H^{1/2}(\Gamma_0))', H^{1/2}(\Gamma_0)} &= \langle (\mathbf{v} \cdot \mathbf{n})|_{\Gamma_0}, 1 \rangle_{(H^{1/2}(\Gamma_0))', H^{1/2}(\Gamma_0)} \\ &= \left\langle \left( \frac{\partial\psi}{\partial n} \right)_{|\Gamma_0}, 1 \right\rangle_{(H^{1/2}(\Gamma_0))', H^{1/2}(\Gamma_0)} = \int_{\Gamma_0} c_0 \, d\Gamma = |\Gamma_0|c_0 \neq 0; \\ \langle \gamma_{n, \Gamma_1} \mathbf{v}, 1 \rangle_{(H^{1/2}(\Gamma_1))', H^{1/2}(\Gamma_1)} &= \int_{\Gamma_1} c_1 \, d\Gamma = |\Gamma_1|c_1 \neq 0. \end{aligned}$$

Maintenant, on choisit  $\phi \in H^1(\Omega)$  telle que  $\phi|_{\Gamma_0} = 1$  et  $\phi|_{\Gamma_1} = 0$  (par exemple  $\phi(\mathbf{x}) = |\mathbf{x}| - 1$ ), puis on évalue  $\int_{\Omega} \nabla\phi \cdot \mathbf{v} \, d\Omega$  de deux façons distinctes :

- On intègre par parties selon (2.3) ou (2.17), ce qui est possible car  $\mathbf{v} \in \mathbf{H}(\operatorname{div}; \Omega)$  et  $\phi \in H^1(\Omega)$  :

$$\int_{\Omega} \nabla\phi \cdot \mathbf{v} \, d\Omega = \langle \gamma_n \mathbf{v}, \gamma_0 \phi \rangle_{(H^{1/2}(\partial\Omega))', H^{1/2}(\partial\Omega)} = \langle \gamma_{n, \Gamma_0} \mathbf{v}, 1 \rangle_{(H^{1/2}(\Gamma_0))', H^{1/2}(\Gamma_0)} \neq 0.$$

- On suppose que  $\mathbf{v} = \operatorname{rot} \mathbf{w}$  avec  $\mathbf{w} \in \mathbf{H}^1(\Omega)$  et on intègre par parties selon (2.16), ce qui est possible car  $\nabla\phi \in \mathbf{H}(\operatorname{rot}; \Omega)$  :

$$\int_{\Omega} \nabla\phi \cdot \mathbf{v} \, d\Omega = \int_{\Omega} \nabla\phi \cdot \operatorname{rot} \mathbf{w} \, d\Omega = -\langle \boldsymbol{\pi}_T(\nabla\phi), (\gamma_0 \mathbf{w}) \times \mathbf{n} \rangle_{(\mathbf{H}_{\perp}^{1/2}(\partial\Omega))', \mathbf{H}_{\perp}^{1/2}(\partial\Omega)}.$$

Or, on a  $\nabla_{\Gamma_0}(\gamma_{0, \Gamma_0} \phi) = \nabla_{\Gamma_0} 1 = 0$ , et  $\nabla_{\Gamma_1}(\gamma_{0, \Gamma_1} \phi) = \nabla_{\Gamma_1} 0 = 0$ . D'après (2.21), on en conclut que  $\boldsymbol{\pi}_T(\nabla\phi) = 0$ , et finalement

$$\int_{\Omega} \nabla\phi \cdot \mathbf{v} \, d\Omega = 0.$$

On a donc une contradiction. *Dans ce domaine  $\Omega$  à frontière non-connexe, il existe donc des champs de  $\mathbf{H}(\operatorname{div}; \Omega)$  à divergence nulle qu'on ne peut pas exprimer sous la forme d'un rotationnel d'un champ de  $\mathbf{H}^1(\Omega)$ .*

Dans le cas général, on a le théorème 3.4.1 de [2].

**Théorème 2.21** Soit  $\Omega$  un domaine de  $\mathbb{R}^3$ . Pour tout  $\mathbf{v} \in \mathbf{L}^2(\Omega)$ , on a l'équivalence

$$\begin{aligned} \operatorname{div} \mathbf{v} = 0 \text{ dans } \Omega \text{ et } \langle \mathbf{v} \cdot \mathbf{n}_{|\Gamma_k}, 1 \rangle_{(H^{1/2}(\Gamma_k))', H^{1/2}(\Gamma_k)} = 0, \quad \forall k = 0, K \\ \iff \\ \exists \mathbf{w} \in \mathbf{H}^1(\Omega) \text{ avec } \operatorname{div} \mathbf{w} = 0 \text{ dans } \Omega, \text{ tel que } \mathbf{v} = \mathbf{rot} \mathbf{w} \text{ dans } \Omega. \end{aligned} \quad (2.22)$$

De plus, il existe  $C > 0$  telle que, pour tout  $\mathbf{v}$ , on peut choisir un potentiel  $\mathbf{w}$  vérifiant

$$\|\mathbf{w}\|_{\mathbf{H}^1(\Omega)} \leq C \|\mathbf{v}\|_{\mathbf{L}^2(\Omega)}.$$

Un cas particulier important est la configuration où la frontière  $\partial\Omega$  est connexe, c'est-à-dire que  $K = 0$ . En effet, on a d'après la formule d'intégration par parties (2.3) :

$$\langle \mathbf{v} \cdot \mathbf{n}_{|\partial\Omega}, 1 \rangle_{(H^{1/2}(\partial\Omega))', H^{1/2}(\partial\Omega)} = \int_{\Omega} (\nabla 1 \cdot \mathbf{v} + 1 \operatorname{div} \mathbf{v}) d\Omega = 0,$$

et la condition de flux est *automatiquement* satisfaite. Tout champ à divergence nulle admet un potentiel vecteur dans cette configuration.

### 2.3.3 Existence de potentiel scalaire

La question est ici celle de l'*existence de potentiels scalaires simplement valués* pour des champs à rotationnel nul dans un domaine  $\Omega$ . D'un point de vue topologique (théorie de la (co)-homologie), on reprend l'argumentaire développé dans [28]. On suppose que  $\Omega$  appartient à l'une des deux classes :

**(Top)<sub>I=0</sub>** : "pour tout champ  $\mathbf{v} \in \mathbf{C}^1(\Omega)$  tel que  $\mathbf{rot} \mathbf{v} = 0$  dans  $\Omega$ , il existe un potentiel scalaire  $p \in C^0(\Omega)$  tel que  $\mathbf{v} = \nabla p$  dans  $\Omega$ ";

**(Top)<sub>I>0</sub>** : "il existe  $I$  variétés disjointes,  $\Sigma_1, \dots, \Sigma_I$ , avec  $\partial\Sigma_i \subset \partial\Omega$  et telles que, si on définit  $\dot{\Omega} = \Omega \setminus \bigcup_{i=1}^I \Sigma_i$ , alors pour tout champ  $\mathbf{v} \in \mathbf{C}^1(\Omega)$  tel que  $\mathbf{rot} \mathbf{v} = 0$  dans  $\Omega$ , il existe un potentiel scalaire  $\dot{p} \in C^0(\dot{\Omega})$  tel que  $\mathbf{v} = \nabla \dot{p}$  dans  $\dot{\Omega}$ ".

Ci-dessus,  $I$  est égal au nombre *minimal* de coupures  $(\Sigma_i)_i$  nécessaires pour obtenir l'existence de potentiels. Mathématiquement,  $I$  est égal au premier nombre de Betti,  $\beta_1(\Omega)$ . Si  $I > 0$ , on dit que  $\Omega$  n'est pas simplement connexe. Au contraire, si  $I = 0$ , on dit que  $\Omega$  est simplement connexe. C'est pourquoi on utilise les notations **(Top)<sub>I=0</sub>** et **(Top)<sub>I>0</sub>** pour distinguer les deux cas.

Examinons maintenant la transposition aux espaces de Sobolev (passage des dérivées classiques aux dérivées au sens des distributions). Pour préciser les idées, on choisit  $\Omega$  un tore, et on définit  $\Sigma$  une "coupure" plane. On choisit  $\mathbf{n}_{\Sigma}$  un champ continu de vecteurs normaux unitaires selon la convention de la figure 2.1, et on note  $\Sigma^-, \Sigma^+$  les deux faces de la coupure.

On définit  $\dot{\Omega} = \Omega \setminus \Sigma$  l'ouvert privé de la coupure. Le point "subtil" ici est que  $\partial\dot{\Omega} = \partial\Omega \cup \Sigma^- \cup \Sigma^+$ . En effet, quand on est dans  $\dot{\Omega}$ , on peut arriver sur  $\Sigma$  par le côté  $-$ , ou par le côté  $+$ . Enfin, on note  $\sim : L^2(\dot{\Omega}) \rightarrow L^2(\Omega)$  l'opérateur de prolongement par 0.

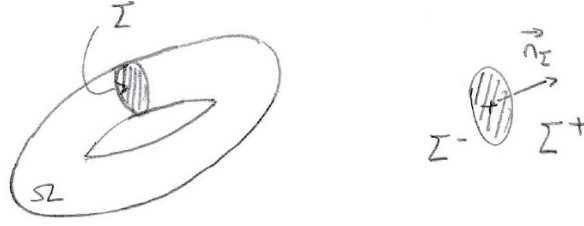


FIGURE 2.1 – domaine non-simplement connexe : exemple du tore.

Considérons  $\dot{q} \in H^1(\dot{\Omega})$  de saut constant, non-nul,<sup>5</sup> au travers de  $\Sigma$  :  $[\dot{q}]_{\Sigma} = \dot{q}|_{\Sigma^+} - \dot{q}|_{\Sigma^-} = c \in \mathbb{R} \setminus \{0\}$ . En d'autres termes,  $\dot{q}$  n'est pas continue au franchissement de  $\Sigma$ .

Par définition, on a  $\dot{q} \in L^2(\dot{\Omega})$ , et  $\nabla \dot{q} \in \mathbf{L}^2(\dot{\Omega})$ , et il suit que  $\tilde{q} \in L^2(\Omega)$ , et  $\tilde{\nabla} \dot{q} \in \mathbf{L}^2(\Omega)$ . Par contre, comme le saut  $[\dot{q}]_{\Sigma}$  est non-nul par définition, on a  $\tilde{q} \notin H^1(\Omega)$ , cf. [16]. On va vérifier que  $\mathbf{rot}(\tilde{\nabla} \dot{q}) = 0$  au sens des distributions, c'est-à-dire dans  $\mathcal{D}'(\Omega)$ .

Soit donc  $\phi \in \mathcal{D}(\Omega)$ , on a :

$$\begin{aligned}
 \langle \mathbf{rot}(\tilde{\nabla} \dot{q}), \phi \rangle &= \langle \tilde{\nabla} \dot{q}, \mathbf{rot} \phi \rangle \\
 &= \int_{\Omega} \tilde{\nabla} \dot{q} \cdot \mathbf{rot} \phi \, d\Omega \\
 &= \int_{\dot{\Omega}} \nabla \dot{q} \cdot \mathbf{rot} \phi \, d\Omega \\
 \text{ipp (2.16) dans } \dot{\Omega} &= -\langle \pi_T(\nabla \dot{q}), (\gamma_0 \phi) \times \dot{\mathbf{n}} \rangle_{(\mathbf{H}_{\perp}^{1/2}(\partial \dot{\Omega}))', \mathbf{H}_{\perp}^{1/2}(\partial \dot{\Omega})} \\
 (2.21) \text{ dans } \dot{\Omega} &= -\langle \nabla_{\Gamma}(\dot{q}|_{\partial \dot{\Omega}}), (\gamma_0 \phi) \times \dot{\mathbf{n}} \rangle_{(\mathbf{H}_{\perp}^{1/2}(\partial \dot{\Omega}))', \mathbf{H}_{\perp}^{1/2}(\partial \dot{\Omega})}.
 \end{aligned}$$

Pour poursuivre le calcul, on rappelle que  $\partial \dot{\Omega} = \partial \Omega \cup \Sigma^- \cup \Sigma^+$ . Comme on sait que  $\phi|_{\partial \Omega} = 0$ , il reste uniquement les contributions sur  $\Sigma^-$  et  $\Sigma^+$  qui, en tant que parties de la frontière  $\partial \dot{\Omega}$  sont à distance non-nulle! On peut donc découpler les contributions sur  $\Sigma^-$  et  $\Sigma^+$ , cf. §2.2.4. Enfin, on note que  $\dot{\mathbf{n}}$ , la normale unitaire sortante sur  $\partial \dot{\Omega}$  est telle que :  $\dot{\mathbf{n}}|_{\Sigma^-} = \mathbf{n}_{\Sigma}$ , et  $\dot{\mathbf{n}}|_{\Sigma^+} = -\mathbf{n}_{\Sigma}$ . Ainsi on trouve

$$\begin{aligned}
 \langle \mathbf{rot}(\tilde{\nabla} \dot{q}), \phi \rangle &= -\langle \nabla_{\Gamma}(\dot{q}|_{\Sigma^-}), (\gamma_{0, \Sigma} \phi) \times \mathbf{n}_{\Sigma} \rangle_{(\tilde{\mathbf{H}}_{\perp}^{1/2}(\Sigma))', \tilde{\mathbf{H}}_{\perp}^{1/2}(\Sigma)} \\
 &\quad + \langle \nabla_{\Gamma}(\dot{q}|_{\Sigma^+}), (\gamma_{0, \Sigma} \phi) \times \mathbf{n}_{\Sigma} \rangle_{(\tilde{\mathbf{H}}_{\perp}^{1/2}(\Sigma))', \tilde{\mathbf{H}}_{\perp}^{1/2}(\Sigma)}.
 \end{aligned}$$

Ci-dessus,  $\tilde{\mathbf{H}}_{\perp}^{1/2}(\Sigma)$  est l'espace des traces tangentielles sur  $\Sigma$  des fonctions de  $\mathbf{H}^1(\dot{\Omega})$  s'annulant au voisinage de  $\partial \Sigma$ . C'est la même espace de Sobolev, qu'on vienne sur  $\Sigma$  par le côté  $-$ , ou par le côté  $+$ .

5. Un tel choix est possible. Par rapport à la configuration de la figure 2.1, on prend  $\dot{q}(\mathbf{x}) = \theta$ , où  $\theta$  est l'angle dans le plan "parallèle" au tore. En effet, on note qu'en tout point  $\mathbf{x}$  de  $\Sigma$ , on a  $\lim_{\mathbf{x}^+ \rightarrow \mathbf{x}} \dot{q}(\mathbf{x}^+) = \pm 2\pi + \lim_{\mathbf{x}^- \rightarrow \mathbf{x}} \dot{q}(\mathbf{x}^-)$ , avec  $+2\pi$  si  $\theta$  croissant permet de passer de  $\Sigma^-$  à  $\Sigma^+$  en restant dans  $\dot{\Omega}$ ,  $-2\pi$  sinon. Ainsi  $[\dot{q}]_{\Sigma} = \pm 2\pi$ .

Enfin, la trace tangentielle  $\gamma_{0,\Sigma}\phi$  ne dépend pas du côté dont on vient, puisque  $\phi$  est un champ régulier dans  $\Omega$ . On trouve finalement

$$\begin{aligned} \langle \mathbf{rot}(\widetilde{\nabla}\dot{q}), \phi \rangle &= \langle \nabla_{\Gamma}(\dot{q}|_{\Sigma^+} - \dot{q}|_{\Sigma^-}), (\gamma_{0,\Sigma}\phi) \times \mathbf{n}_{\Sigma} \rangle \left( \widetilde{\mathbf{H}}_{\perp}^{1/2}(\Sigma) \right)', \widetilde{\mathbf{H}}_{\perp}^{1/2}(\Sigma) \\ \text{définition du saut} &= \langle \nabla_{\Gamma}([\dot{q}]_{\Sigma}), (\gamma_{0,\Sigma}\phi) \times \mathbf{n}_{\Sigma} \rangle \left( \widetilde{\mathbf{H}}_{\perp}^{1/2}(\Sigma) \right)', \widetilde{\mathbf{H}}_{\perp}^{1/2}(\Sigma) = 0, \end{aligned}$$

puisqu'on sait que le gradient tangentiel appliqué à une fonction constante (ici  $c$ ) vaut 0. Le résultat est donc démontré. ■

On part de  $\mathbf{v} = \widetilde{\nabla}\dot{q} \in \mathbf{H}(\mathbf{rot}; \Omega)$ , et on se pose maintenant la question suivante :

Existe-t-il  $p \in H^1(\Omega)$  tel que  $\mathbf{v} = \nabla p$  dans  $\Omega$  ?

Si tel est le cas, alors on en déduit que

$$\nabla\dot{q} = \nabla p \text{ dans } \dot{\Omega}, \text{ ie. } \nabla(\dot{q} - p) = 0 \text{ dans } \dot{\Omega}.$$

Or  $\dot{\Omega} = \Omega \setminus \Sigma$  est *connexe*. Donc puisque le gradient de  $\dot{q} - p$  est nul dans  $\dot{\Omega}$ , on en déduit que  $\dot{q} - p$  y est constante : notons-là  $c'$ . on a donc d'une part

$$[\dot{q} - p]_{\Sigma} = (\dot{q} - p)|_{\Sigma^+} - (\dot{q} - p)|_{\Sigma^-} = c' - c' = 0,$$

alors que par ailleurs, comme  $[p]_{\Sigma} = 0$ ,

$$[\dot{q} - p]_{\Sigma} = [\dot{q}]_{\Sigma} - [p]_{\Sigma} = c \neq 0.$$

On aboutit donc à une contradiction. *Dans le tore  $\Omega$ , il existe donc des champs de  $\mathbf{H}(\mathbf{rot}; \Omega)$  à rotationnel nul qu'on ne peut pas exprimer sous la forme d'un gradient d'un champ de  $H^1(\Omega)$ .*

Introduisons l'espace fonctionnel

$$H_{\Sigma}^1(\dot{\Omega}) = \left\{ \dot{q} \in H^1(\dot{\Omega}) \text{ tel que } [\dot{q}]_{\Sigma_i} \in \mathbb{R}, \forall i = 1, I \right\}.$$

Dans un domaine quelconque, on a le théorème 3.3.2 de [2].

**Théorème 2.22** *Soit  $\Omega$  un domaine de  $\mathbb{R}^3$ . Pour tout  $\mathbf{v} \in \mathbf{L}^2(\Omega)$ , on a l'équivalence*

$$\begin{aligned} \mathbf{rot} \mathbf{v} &= 0 \text{ dans } \Omega \\ &\iff \\ \exists \dot{p} \in H_{\Sigma}^1(\dot{\Omega}) &\text{ tel que } \mathbf{v} = \widetilde{\nabla}\dot{p} \text{ dans } \Omega. \end{aligned} \tag{2.23}$$

*De plus,  $\dot{p}$  est unique à une constante près, et  $\|\nabla\dot{p}\|_{\mathbf{L}^2(\dot{\Omega})} = \|\mathbf{v}\|_{\mathbf{L}^2(\Omega)}$ .*

Un cas particulier important est la configuration où  $\Omega$  est simplement connexe, c'est-à-dire que  $I = 0$ . Dans ce cas,  $\dot{\Omega} = \Omega$ , et le potentiel scalaire appartient à  $H^1(\Omega)$ .

## 2.4 ★ Pour aller plus loin

On peut définir d'autres opérateurs différentiels tangentiels, et compléter les théorèmes de trace 2.16 et 2.17. Pour cela, on introduit

$$H^{3/2}(\partial\Omega) = \{ \lambda \in L^2(\partial\Omega) \text{ tel que } \exists v \in H^2(\Omega), \lambda = \gamma_0 v \}.$$

Muni de la norme

$$\| \lambda \|_{H^{3/2}(\partial\Omega)} = \inf_{v \in H^2(\Omega) \text{ tq } \gamma_0 v = \lambda} \| v \|_{H^2(\Omega)}, \quad (2.24)$$

$H^{3/2}(\partial\Omega)$  est un espace de Banach. Qui plus est, on a  $H^{3/2}(\partial\Omega) \subset H^{1/2}(\partial\Omega)$  avec injection continue puisque, d'après (2.2), on a  $\| \lambda \|_{H^{3/2}(\partial\Omega)} \leq \| \lambda \|_{H^{1/2}(\partial\Omega)}$  pour tout  $\lambda \in H^{3/2}(\partial\Omega)$ .

### 2.4.1 Divergence tangentielle $\text{div}_\Gamma$

A la suite de la remarque 2.20, on considère d'abord la restriction du gradient tangentiel à  $H^{3/2}(\partial\Omega)$ , toujours notée  $\nabla_\Gamma$ . On remarque tout d'abord que  $\nabla_\Gamma : H^{3/2}(\partial\Omega) \rightarrow \mathbf{H}_\parallel^{1/2}(\partial\Omega)$  est linéaire et continue. En effet, l'image est incluse dans  $\mathbf{H}_\parallel^{1/2}(\partial\Omega)$  puisque, pour tout  $v \in H^2(\Omega)$ ,  $\nabla v \in \mathbf{H}^1(\Omega)$ , et il suit que  $\nabla_\Gamma(\gamma_0 v) = \boldsymbol{\pi}_T(\nabla v)$  appartient à  $\mathbf{H}_\parallel^{1/2}(\partial\Omega)$ ; la continuité est évidente.

On définit alors la *divergence tangentielle*  $\text{div}_\Gamma$  comme l'opérateur dual de la restriction  $-\nabla_\Gamma$ . En d'autres termes,  $\text{div}_\Gamma : (\mathbf{H}_\parallel^{1/2}(\partial\Omega))' \rightarrow (H^{3/2}(\partial\Omega))'$  est définie par :

$$\langle \text{div}_\Gamma \boldsymbol{\lambda}, \mu \rangle_{(H^{3/2}(\partial\Omega))', H^{3/2}(\partial\Omega)} = - \langle \boldsymbol{\lambda}, \nabla_\Gamma \mu \rangle_{(\mathbf{H}_\parallel^{1/2}(\partial\Omega))', \mathbf{H}_\parallel^{1/2}(\partial\Omega)}, \quad \forall \boldsymbol{\lambda} \in (\mathbf{H}_\parallel^{1/2}(\partial\Omega))', \forall \mu \in H^{3/2}(\partial\Omega).$$

On vérifie aisément que  $\text{div}_\Gamma$  est linéaire et continue de  $(\mathbf{H}_\parallel^{1/2}(\partial\Omega))'$  dans  $(H^{3/2}(\partial\Omega))'$ .

On introduit alors

$$\mathbf{H}_\parallel^{-1/2}(\text{div}_\Gamma, \partial\Omega) = \left\{ \boldsymbol{\lambda} \in (\mathbf{H}_\parallel^{1/2}(\partial\Omega))' \text{ tel que } \text{div}_\Gamma \boldsymbol{\lambda} \in (H^{1/2}(\partial\Omega))' \right\}.$$

On a le

**Théorème 2.23** *Soit  $\Omega$  un ouvert de  $\mathbb{R}^3$ , à frontière lipschitzienne et bornée. Pour tout  $\mathbf{v} \in \mathbf{H}(\mathbf{rot}; \Omega)$ , on a l'égalité  $\text{div}_\Gamma(\boldsymbol{\gamma}_T \mathbf{v}) = \gamma_n(\mathbf{rot} \mathbf{v})$  dans  $(H^{1/2}(\partial\Omega))'$ .*

*De plus, l'application trace tangentielle*

$$\boldsymbol{\gamma}_T : \begin{cases} \mathbf{H}(\mathbf{rot}; \Omega) & \rightarrow \mathbf{H}_\parallel^{-1/2}(\text{div}_\Gamma, \partial\Omega) \\ \mathbf{v} & \mapsto \boldsymbol{\gamma}_T \mathbf{v} = (\mathbf{v} \times \mathbf{n})|_{\partial\Omega} \end{cases}$$

*est linéaire et continue.*

**Démonstration :** Soit  $\mathbf{v} \in \mathbf{H}(\mathbf{rot}; \Omega)$ . D'après le théorème 2.16, on sait déjà que  $\boldsymbol{\gamma}_T \mathbf{v} \in (\mathbf{H}_\parallel^{1/2}(\partial\Omega))'$ , avec dépendance continue. On s'intéresse ensuite à sa divergence tangentielle  $\text{div}_\Gamma(\boldsymbol{\gamma}_T \mathbf{v})$ , qui appartient

a priori à  $(H^{3/2}(\partial\Omega))'$ . Soit donc  $\mu \in H^{3/2}(\partial\Omega)$ , et  $g \in H^2(\Omega)$  tel que  $\gamma_0 g = \mu$ . D'une part, d'après la définition de la divergence tangentielle et la formule d'intégration par parties (2.13) appliquée à  $(\mathbf{v}, \nabla g) \in \mathbf{H}(\mathbf{rot}; \Omega) \times \mathbf{H}^1(\Omega)$ , on a :

$$\langle \operatorname{div}_\Gamma(\boldsymbol{\gamma}_T \mathbf{v}), \mu \rangle_{(H^{3/2}(\partial\Omega))', H^{3/2}(\partial\Omega)} = -\langle \boldsymbol{\gamma}_T \mathbf{v}, \nabla_\Gamma(\gamma_0 g) \rangle_{(\mathbf{H}_\parallel^{1/2}(\partial\Omega))', \mathbf{H}_\parallel^{1/2}(\partial\Omega)} = \int_\Omega \nabla g \cdot \mathbf{rot} \mathbf{v} \, d\Omega.$$

D'autre part,  $\mathbf{rot} \mathbf{v}$  appartient à  $\mathbf{H}(\operatorname{div}; \Omega)$ , avec  $\operatorname{div}(\mathbf{rot} \mathbf{v}) = 0$ . Si on applique la formule d'intégration par parties (2.3) à  $(\mathbf{rot} \mathbf{v}, g) \in \mathbf{H}(\operatorname{div}; \Omega) \times H^1(\Omega)$ , on trouve

$$\langle \operatorname{div}_\Gamma(\boldsymbol{\gamma}_T \mathbf{v}), \mu \rangle_{(H^{3/2}(\partial\Omega))', H^{3/2}(\partial\Omega)} = \langle \gamma_n(\mathbf{rot} \mathbf{v}), \mu \rangle_{(H^{1/2}(\partial\Omega))', H^{1/2}(\partial\Omega)}. \quad (2.25)$$

A partir de là, on en déduit que

$$\begin{aligned} \left| \langle \operatorname{div}_\Gamma(\boldsymbol{\gamma}_T \mathbf{v}), \mu \rangle_{(H^{3/2}(\partial\Omega))', H^{3/2}(\partial\Omega)} \right| &= \left| \langle \gamma_n(\mathbf{rot} \mathbf{v}), \mu \rangle_{(H^{1/2}(\partial\Omega))', H^{1/2}(\partial\Omega)} \right| \\ &\leq \|\gamma_n(\mathbf{rot} \mathbf{v})\|_{(H^{1/2}(\partial\Omega))'} \|\mu\|_{H^{1/2}(\partial\Omega)} \\ \text{théorème 2.10} \quad &\leq \|\mathbf{rot} \mathbf{v}\|_{\mathbf{H}(\operatorname{div}; \Omega)} \|\mu\|_{H^{1/2}(\partial\Omega)} \\ &\leq \|\mathbf{v}\|_{\mathbf{H}(\mathbf{rot}; \Omega)} \|\mu\|_{H^{1/2}(\partial\Omega)}. \end{aligned} \quad (2.26)$$

L'inégalité ci-dessus est valable pour tout  $\mu \in H^{3/2}(\partial\Omega)$ . Or, puisque  $H^2(\Omega)$  est dense dans  $H^1(\Omega)$ , par continuité de l'application trace  $\gamma_0$ ,  $H^{3/2}(\partial\Omega)$  est dense dans  $H^{1/2}(\partial\Omega)$ . D'après (2.26), on peut prolonger

$$\mu \mapsto \langle \operatorname{div}_\Gamma(\boldsymbol{\gamma}_T \mathbf{v}), \mu \rangle_{(H^{3/2}(\partial\Omega))', H^{3/2}(\partial\Omega)}$$

par continuité, en une forme linéaire et continue sur  $H^{1/2}(\partial\Omega)$  :  $\operatorname{div}_\Gamma(\boldsymbol{\gamma}_T \mathbf{v}) \in (H^{1/2}(\partial\Omega))'$ .

Puis, toujours d'après (2.26), on a

$$\|\operatorname{div}_\Gamma(\boldsymbol{\gamma}_T \mathbf{v})\|_{(H^{1/2}(\partial\Omega))'} \leq \|\mathbf{v}\|_{\mathbf{H}(\mathbf{rot}; \Omega)}.$$

En conclusion, on a donc bien  $\boldsymbol{\gamma}_T \mathbf{v} \in \mathbf{H}_\parallel^{-1/2}(\operatorname{div}_\Gamma, \partial\Omega)$ , avec dépendance continue.

Enfin, d'après (2.25), on a  $\operatorname{div}_\Gamma(\boldsymbol{\gamma}_T \mathbf{v}) = \gamma_n(\mathbf{rot} \mathbf{v})$  comme annoncé. ■

**Remarque 2.24** *En particulier, on a précisé les conclusions du théorème de trace 2.16, puis qu'on constate que l'application trace tangentielle  $\boldsymbol{\gamma}_T$  est à valeurs dans un sous-espace vectoriel strict de  $(\mathbf{H}_\parallel^{1/2}(\partial\Omega))'$ .*

## 2.4.2 Rotationnels tangentiels $\operatorname{rot}_\Gamma$ et $\operatorname{rot}_\Gamma$

Soit  $\Omega$  un ouvert de  $\mathbb{R}^3$ , à frontière lipschitzienne. On définit le *rotationnel tangentiel*  $\operatorname{rot}_\Gamma$  de la façon suivante. Pour  $v \in \mathcal{C}_c^\infty(\overline{\Omega})$ , on pose :<sup>6</sup>

$$\operatorname{rot}_\Gamma(v|_{\partial\Omega}) = \boldsymbol{\gamma}_T(\nabla v). \quad (2.27)$$

Si on raisonne comme au §2.3.1, on peut établir le

---

6. On rappelle qu'on a l'identité  $\boldsymbol{\gamma}_T \mathbf{w} = (\boldsymbol{\gamma}_0 \mathbf{w}) \times \mathbf{n}$  pour tout  $\mathbf{w} \in \mathbf{H}^1(\Omega)$ .

**Théorème 2.25** Soit  $\Omega$  un ouvert de  $\mathbb{R}^3$ , à frontière lipschitzienne et bornée. Alors on peut “prolonger  $\mathbf{rot}_\Gamma$  par continuité”, en une application linéaire et continue  $\mathbf{rot}_\Gamma : H^{1/2}(\partial\Omega) \rightarrow (\mathbf{H}_\parallel^{1/2}(\partial\Omega))'$ . De plus,

$$\mathbf{rot}_\Gamma(\gamma_0 v) = \gamma_T(\nabla v) \text{ dans } (\mathbf{H}_\parallel^{1/2}(\partial\Omega))', \quad \forall v \in H^1(\Omega). \quad (2.28)$$

Ensuite, on considère la restriction du rotationnel tangentiel à  $H^{3/2}(\partial\Omega)$ , toujours notée  $\mathbf{rot}_\Gamma$ , dont on vérifie que c'est une application linéaire et continue de  $H^{3/2}(\partial\Omega)$  dans  $\mathbf{H}_\perp^{1/2}(\partial\Omega)$ .

Et on définit le *rotationnel tangentiel scalaire*  $\mathbf{rot}_\Gamma$  comme l'opérateur dual de la restriction  $\mathbf{rot}_\Gamma$ , c'est-à-dire  $\mathbf{rot}_\Gamma : (\mathbf{H}_\perp^{1/2}(\partial\Omega))' \rightarrow (H^{3/2}(\partial\Omega))'$  :

$$\langle \mathbf{rot}_\Gamma \boldsymbol{\lambda}, \mu \rangle_{(H^{3/2}(\partial\Omega))', H^{3/2}(\partial\Omega)} = \langle \boldsymbol{\lambda}, \mathbf{rot}_\Gamma \mu \rangle_{(\mathbf{H}_\perp^{1/2}(\partial\Omega))', \mathbf{H}_\perp^{1/2}(\partial\Omega)}, \quad \forall \boldsymbol{\lambda} \in (\mathbf{H}_\perp^{1/2}(\partial\Omega))', \quad \forall \mu \in H^{3/2}(\partial\Omega).$$

On introduit enfin

$$\mathbf{H}_\perp^{-1/2}(\mathbf{rot}_\Gamma, \partial\Omega) = \left\{ \boldsymbol{\lambda} \in (\mathbf{H}_\perp^{1/2}(\partial\Omega))' \text{ tel que } \mathbf{rot}_\Gamma \boldsymbol{\lambda} \in (H^{1/2}(\partial\Omega))' \right\}.$$

On a le

**Théorème 2.26** Soit  $\Omega$  un ouvert de  $\mathbb{R}^3$ , à frontière lipschitzienne et bornée. Pour tout  $\mathbf{u} \in \mathbf{H}(\mathbf{rot}; \Omega)$ , on a l'égalité  $\mathbf{rot}_\Gamma(\boldsymbol{\pi}_T \mathbf{u}) = \gamma_n(\mathbf{rot} \mathbf{u})$  dans  $(H^{1/2}(\partial\Omega))'$ .

De plus, l'application trace de la composante tangentielle

$$\boldsymbol{\pi}_T : \begin{cases} \mathbf{H}(\mathbf{rot}; \Omega) & \rightarrow \mathbf{H}_\perp^{-1/2}(\mathbf{rot}_\Gamma, \partial\Omega) \\ \mathbf{u} & \mapsto \boldsymbol{\pi}_T \mathbf{u} = (\mathbf{u}_T)|_{\partial\Omega} \end{cases}$$

est linéaire et continue.

**Démonstration :** La démonstration est très similaire à celle du théorème 2.23. On en donne les étapes principales.

Soit  $\mathbf{u} \in \mathbf{H}(\mathbf{rot}; \Omega)$ . D'après le théorème 2.17, on sait déjà que  $\boldsymbol{\pi}_T \mathbf{u} \in (\mathbf{H}_\perp^{1/2}(\partial\Omega))'$ , avec dépendance continue. On s'intéresse ensuite à son rotationnel tangentiel scalaire  $\mathbf{rot}_\Gamma(\boldsymbol{\pi}_T \mathbf{u})$ , qui appartient a priori à  $(H^{3/2}(\partial\Omega))'$ . Soit donc  $\mu \in H^{3/2}(\partial\Omega)$ , et  $g \in H^2(\Omega)$  tel que  $\gamma_0 g = \mu$ . D'après la définition du rotationnel tangentiel scalaire et la formule d'intégration par parties (2.16) appliquée à  $(\mathbf{u}, \nabla g) \in \mathbf{H}(\mathbf{rot}; \Omega) \times \mathbf{H}^1(\Omega)$ , on a tout d'abord :

$$\langle \mathbf{rot}_\Gamma(\boldsymbol{\pi}_T \mathbf{u}), \mu \rangle_{(H^{3/2}(\partial\Omega))', H^{3/2}(\partial\Omega)} = \langle \boldsymbol{\pi}_T \mathbf{u}, \mathbf{rot}_\Gamma(\gamma_0 g) \rangle_{(\mathbf{H}_\perp^{1/2}(\partial\Omega))', \mathbf{H}_\perp^{1/2}(\partial\Omega)} = \int_\Omega \mathbf{rot} \mathbf{u} \cdot \nabla g \, d\Omega.$$

Puis, si on utilise la formule d'intégration par parties (2.3), on en déduit que

$$\langle \mathbf{rot}_\Gamma(\boldsymbol{\pi}_T \mathbf{u}), \mu \rangle_{(H^{3/2}(\partial\Omega))', H^{3/2}(\partial\Omega)} = \langle \gamma_n(\mathbf{rot} \mathbf{u}), \mu \rangle_{(H^{1/2}(\partial\Omega))', H^{1/2}(\partial\Omega)}.$$

Ensuite, en raisonnant comme pour le théorème 2.17, on trouve que

$$\left| \langle \mathbf{rot}_\Gamma(\boldsymbol{\pi}_T \mathbf{u}), \mu \rangle_{(H^{3/2}(\partial\Omega))', H^{3/2}(\partial\Omega)} \right| \leq \|\mathbf{u}\|_{\mathbf{H}(\mathbf{rot}; \Omega)} \|\mu\|_{H^{1/2}(\partial\Omega)}, \quad (2.29)$$



l'inégalité ci-dessus étant valable pour tout  $\mu \in H^{3/2}(\partial\Omega)$ . Par densité de  $H^{3/2}(\partial\Omega)$  dans  $H^{1/2}(\partial\Omega)$ , on peut maintenant prolonger

$$\mu \mapsto \langle \text{rot}_\Gamma(\boldsymbol{\pi}_T \mathbf{u}), \mu \rangle_{(H^{3/2}(\partial\Omega))', H^{3/2}(\partial\Omega)}$$

par continuité, en  $\gamma_n(\mathbf{rot} \mathbf{u}) \in (H^{1/2}(\partial\Omega))'$ .

Enfin, selon (2.29), on a  $\|\text{rot}_\Gamma(\boldsymbol{\pi}_T \mathbf{u})\|_{(H^{1/2}(\partial\Omega))'} \leq \|\mathbf{u}\|_{\mathbf{H}(\mathbf{rot}; \Omega)}$ , et la conclusion suit. ■

**Remarque 2.27** *On a cette fois précisé les conclusions du théorème de trace 2.17, puisqu'on constate que l'application trace de la composante tangentielle  $\boldsymbol{\pi}_T$  est à valeurs dans un sous-espace vectoriel strict de  $(\mathbf{H}_\perp^{1/2}(\partial\Omega))'$ .*

### 2.4.3 Surjectivité des applications

On peut finalement trouver les résultats suivants dans [9, Théorème 4.1].

**Théorème 2.28** *Soit  $\Omega$  un ouvert de  $\mathbb{R}^3$ , à frontière lipschitzienne et bornée.*

*L'application trace tangentielle*

$$\gamma_T : \begin{cases} \mathbf{H}(\mathbf{rot}; \Omega) & \rightarrow \mathbf{H}_\parallel^{-1/2}(\text{div}_\Gamma, \partial\Omega) \\ \mathbf{v} & \mapsto \gamma_T \mathbf{v} = (\mathbf{v} \times \mathbf{n})|_{\partial\Omega} \end{cases}$$

*est linéaire, continue et surjective.*

*De même, l'application trace de la composante tangentielle*

$$\boldsymbol{\pi}_T : \begin{cases} \mathbf{H}(\mathbf{rot}; \Omega) & \rightarrow \mathbf{H}_\perp^{-1/2}(\text{rot}_\Gamma, \partial\Omega) \\ \mathbf{u} & \mapsto \boldsymbol{\pi}_T \mathbf{u} = (\mathbf{u}_T)|_{\partial\Omega} \end{cases}$$

*est linéaire, continue et surjective.*

# Notes de cours 3

## Quelques modèles

### 3.1 Relations constitutives

Les équations de Maxwell sont insuffisantes pour caractériser entièrement les champs électromagnétiques. Ce système doit être complété par des relations décrivant les propriétés du milieu dans lequel les champs évoluent. Celles-ci sont appelées *relations constitutives*, reliant par exemple  $\mathbf{D}$  et  $\mathbf{B}$  à  $\mathbf{E}$  et  $\mathbf{H}$ , c'est-à-dire

$$\mathbf{D} = \mathbf{D}(\mathbf{E}, \mathbf{H}) \quad \text{et} \quad \mathbf{B} = \mathbf{B}(\mathbf{E}, \mathbf{H}). \quad (3.1)$$

(On peut inverser le rôle de  $\mathbf{B}$ ,  $\mathbf{D}$  d'une part, et  $\mathbf{E}$ ,  $\mathbf{H}$  d'autre part :  $\mathbf{E} = \mathbf{E}(\mathbf{B}, \mathbf{D})$ , etc.)

Il est possible de construire des classes "générales", dans lesquelles les relations (3.1) sont linéaires et bi-anisotropes (voir [30, 34], pour plus de détails) :

$$\begin{cases} \mathbf{D}(t, \mathbf{x}) = \underline{\underline{\varepsilon}}(\mathbf{x})\mathbf{E}(t, \mathbf{x}) + \underline{\underline{\xi}}(\mathbf{x})\mathbf{H}(t, \mathbf{x}) + (\underline{\underline{\varepsilon}}_d \star \mathbf{E})(t, \mathbf{x}) + (\underline{\underline{\xi}}_d \star \mathbf{H})(t, \mathbf{x}) \\ \mathbf{B}(t, \mathbf{x}) = \underline{\underline{\zeta}}(\mathbf{x})\mathbf{E}(t, \mathbf{x}) + \underline{\underline{\mu}}(\mathbf{x})\mathbf{H}(t, \mathbf{x}) + (\underline{\underline{\zeta}}_d \star \mathbf{E})(t, \mathbf{x}) + (\underline{\underline{\mu}}_d \star \mathbf{H})(t, \mathbf{x}). \end{cases} \quad (3.2)$$

Dans (3.2), la notation  $\star$  correspond au produit de convolution par rapport aux quatre variables de  $\mathbb{R} \times \mathbb{R}^3$  et, d'après le *principe de causalité*, ceux-ci ne mettent en jeu que  $\mathbf{E}(t-s)$ ,  $\mathbf{H}(t-s)$  pour  $s > 0$ <sup>(1)</sup>. D'après le *principe d'invariance par translation par rapport au temps*, les paramètres  $\underline{\underline{\varepsilon}}$ ,  $\underline{\underline{\xi}}$ ,  $\underline{\underline{\zeta}}$  et  $\underline{\underline{\mu}}$  sont des fonctions de la variable d'espace  $\mathbf{x}$ , à valeurs des tenseurs réels  $3 \times 3$ . Parmi celles-ci,  $\underline{\underline{\varepsilon}}$  est appelée le tenseur diélectrique, et  $\underline{\underline{\mu}}$  est appelée le tenseur de la perméabilité magnétique<sup>2</sup>. Les paramètres  $\underline{\underline{\varepsilon}}_d$ ,  $\underline{\underline{\xi}}_d$ ,  $\underline{\underline{\zeta}}_d$  et  $\underline{\underline{\mu}}_d$  sont des fonctions des variables d'espace-temps  $(t, \mathbf{x})$ , à valeurs des tenseurs réels  $3 \times 3$ .

On parle de *milieu chiral* lorsqu'il est décrit par les relations constitutives (3.2). Néanmoins, ces relations peuvent être très complexes. Nous allons nous contenter d'en étudier des versions "simples"...

---

1. Pour représenter les valeurs dans  $\mathbb{R}^3$  du champ  $\mathbf{E}$  à l'instant  $t$ , on utilise la notation  $\mathbf{E}(t) : \mathbf{x} \mapsto \mathbf{E}(t, \mathbf{x})$ . De même pour les autres champs.

2. Un choix d'unités SI est :  $\text{AV}^{-1}\text{m}^{-1}\text{s}$  pour  $\underline{\underline{\varepsilon}}$  ;  $\text{A}^{-1}\text{Vm}^{-1}\text{s}$  pour  $\underline{\underline{\mu}}$ .

### 3.1.1 Milieux parfaits

A partir des relations linéaires (3.2), on peut faire plusieurs hypothèses simplificatrices.

- Le milieu est *non-dispersif*, c'est-à-dire que sa réponse est instantanée : en d'autres termes,  $\underline{\underline{\varepsilon}}_d = \underline{\underline{\xi}}_d = \underline{\underline{\zeta}}_d = \underline{\underline{\mu}}_d = 0$ .
- Le milieu est *anisotrope*, c'est-à-dire qu'on peut écrire  $\mathbf{D} = \mathbf{D}(\mathbf{E})$ , et  $\mathbf{B} = \mathbf{B}(\mathbf{H})$  :  $\underline{\underline{\xi}} = \underline{\underline{\zeta}} = 0$ . Un milieu anisotrope est dit *isotrope* lorsque de plus les tenseurs  $\underline{\underline{\varepsilon}}$  et  $\underline{\underline{\mu}}$  sont proportionnels à la matrice identité :  $\underline{\underline{\varepsilon}} = \varepsilon \mathbb{I}_3$  et  $\underline{\underline{\mu}} = \mu \mathbb{I}_3$ . Les paramètres constitutifs  $\varepsilon$  et  $\mu$  sont dans ce cas des fonctions à valeurs réelles :  $\varepsilon$  et  $\mu$  sont respectivement appelées la *permittivité électrique* et la *perméabilité magnétique* du milieu.

Dans ce cours, nous nous placerons en général dans un *milieu parfait*, c'est-à-dire non-dispersif et anisotrope. Dans un milieu parfait, les relations constitutives s'écrivent donc

$$\mathbf{D}(t, \mathbf{x}) = \underline{\underline{\varepsilon}}(\mathbf{x}) \mathbf{E}(t, \mathbf{x}) \text{ et } \mathbf{B}(t, \mathbf{x}) = \underline{\underline{\mu}}(\mathbf{x}) \mathbf{H}(t, \mathbf{x}), \quad \forall (t, \mathbf{x}) \in \mathbb{R} \times \mathbb{R}^3. \quad (3.3)$$

Dans ce cas, les équations de Maxwell sous forme différentielle (1.6)-(1.9) peuvent être formulées avec uniquement les champs  $\mathbf{E}$  et  $\mathbf{H}$ . Elles ont pour forme

$$\underline{\underline{\varepsilon}} \frac{\partial \mathbf{E}}{\partial t} - \mathbf{rot} \mathbf{H} = -\mathbf{J}, \quad (3.4)$$

$$\underline{\underline{\mu}} \frac{\partial \mathbf{H}}{\partial t} + \mathbf{rot} \mathbf{E} = 0, \quad (3.5)$$

$$\operatorname{div}(\underline{\underline{\varepsilon}} \mathbf{E}) = \rho, \quad (3.6)$$

$$\operatorname{div}(\underline{\underline{\mu}} \mathbf{H}) = 0. \quad (3.7)$$

Pour écrire les Eqs. (1.6)-(1.9) avec les champs  $\mathbf{E}$  et  $\mathbf{B}$ , on remarque que le champ de tenseurs  $\underline{\underline{\mu}}$  est nécessairement inversible sur  $\mathbb{R}^3$ , si l'on se souvient que les relations constitutives auraient pu être formulées comme  $\mathbf{H} = \mathbf{H}(\mathbf{B}, \mathbf{D})$ ... Ainsi, les Eqs. (3.4)-(3.7) s'expriment de façon équivalente sous la forme

$$\underline{\underline{\varepsilon}} \frac{\partial \mathbf{E}}{\partial t} - \mathbf{rot}(\underline{\underline{\mu}}^{-1} \mathbf{B}) = -\mathbf{J}, \quad (3.8)$$

$$\frac{\partial \mathbf{B}}{\partial t} + \mathbf{rot} \mathbf{E} = 0, \quad (3.9)$$

$$\operatorname{div}(\underline{\underline{\varepsilon}} \mathbf{E}) = \rho, \quad (3.10)$$

$$\operatorname{div} \mathbf{B} = 0. \quad (3.11)$$

On peut également réécrire les relations de saut, (1.13) avec  $\mathbf{E}$  et  $\mathbf{H}$ , et (1.16) avec  $\mathbf{B}$  et  $\mathbf{D}$  :

$$[\underline{\underline{\varepsilon}} \mathbf{E} \cdot \mathbf{n}_\Sigma]_\Sigma = \sigma_\Sigma, \quad [\underline{\underline{\mu}} \mathbf{H} \cdot \mathbf{n}_\Sigma]_\Sigma = 0, \quad [\underline{\underline{\varepsilon}}^{-1} \mathbf{D} \times \mathbf{n}_\Sigma]_\Sigma = 0, \quad [\underline{\underline{\mu}}^{-1} \mathbf{B} \times \mathbf{n}_\Sigma]_\Sigma = -\mathbf{j}_\Sigma. \quad (3.12)$$

### 3.1.2 Milieux homogènes et adimensionnement

On parle de *milieu homogène* (pour faire court!) pour décrire un milieu parfait, isotrope et spatialement homogène :  $\varepsilon(\mathbf{x}) = \varepsilon$  et  $\mu(\mathbf{x}) = \mu$  pour tout  $\mathbf{x}$ , avec  $\varepsilon$  et  $\mu$  deux nombres

constants. On peut alors exprimer les relations constitutives sous la forme

$$\mathbf{D}(t, \mathbf{x}) = \varepsilon \mathbf{E}(t, \mathbf{x}) \text{ et } \mathbf{B}(t, \mathbf{x}) = \mu \mathbf{H}(t, \mathbf{x}), \quad \forall (t, \mathbf{x}) \in \mathbb{R} \times \mathbb{R}^3. \quad (3.13)$$

Rappelons que le vide est un cas particulier d'un milieu homogène. La permittivité électrique et la perméabilité magnétique y sont notées respectivement  $\varepsilon_0$  ( $\varepsilon_0 = (36\pi \cdot 10^9)^{-1} \text{F m}^{-1}$ ) et  $\mu_0$  ( $\mu_0 = 4\pi \cdot 10^{-7} \text{H m}^{-1}$ ), et on a la relation  $c^2 \varepsilon_0 \mu_0 = 1$ , avec  $c = 3 \cdot 10^8 \text{m s}^{-1}$  la *vitesse de la lumière*<sup>3</sup>. Les équations de Maxwell (différentielles) dans le vide s'écrivent, avec les champs  $\mathbf{E}$  et  $\mathbf{B}$  :

$$\frac{\partial \mathbf{E}}{\partial t} - c^2 \mathbf{rot} \mathbf{B} = -\frac{1}{\varepsilon_0} \mathbf{J}, \quad (3.14)$$

$$\frac{\partial \mathbf{B}}{\partial t} + \mathbf{rot} \mathbf{E} = 0, \quad (3.15)$$

$$\mathbf{div} \mathbf{E} = \frac{1}{\varepsilon_0} \rho, \quad (3.16)$$

$$\mathbf{div} \mathbf{B} = 0. \quad (3.17)$$

(Ci-dessus, on a utilisé le fait que  $\mathbf{rot} \mu_0^{-1} \mathbf{B} = \mu_0^{-1} \mathbf{rot} \mathbf{B}$  et  $\mathbf{div} \varepsilon_0 \mathbf{E} = \varepsilon_0 \mathbf{div} \mathbf{E}$ .)

On peut vérifier que ces équations sont des EDPs hyperboliques, avec contrainte.

Si on dérive la loi de Faraday (3.15) par rapport au temps, et si on prend le rotationnel la loi d'Ampère (3.14), on a :

$$\frac{\partial^2 \mathbf{B}}{\partial t^2} + \mathbf{rot} \frac{\partial \mathbf{E}}{\partial t} = 0 \quad \text{et} \quad \mathbf{rot} \frac{\partial \mathbf{E}}{\partial t} - c^2 \mathbf{rot} \mathbf{rot} \mathbf{B} = -\frac{1}{\varepsilon_0} \mathbf{rot} \mathbf{J}.$$

Par différence, on trouve

$$\frac{\partial^2 \mathbf{B}}{\partial t^2} + c^2 \mathbf{rot} \mathbf{rot} \mathbf{B} = \frac{1}{\varepsilon_0} \mathbf{rot} \mathbf{J}.$$

A l'aide de l'identité  $-\Delta = \mathbf{rot} \mathbf{rot} - \nabla \mathbf{div}$ , on conclut à l'aide de (3.17) que

$$\frac{\partial^2 \mathbf{B}}{\partial t^2} - c^2 \Delta \mathbf{B} = \frac{1}{\varepsilon_0} \mathbf{rot} \mathbf{J},$$

qui est une EDP vectorielle en  $\mathbf{B}$  de type hyperbolique, avec la contrainte (3.17) sur la divergence.

On peut également choisir de dériver la loi d'Ampère (3.14) par rapport au temps, et prendre le rotationnel la loi de Faraday (3.15) multiplié par  $c^2$  :

$$\frac{\partial^2 \mathbf{E}}{\partial t^2} - c^2 \mathbf{rot} \frac{\partial \mathbf{B}}{\partial t} = -\frac{1}{\varepsilon_0} \frac{\partial \mathbf{J}}{\partial t} \quad \text{et} \quad c^2 \mathbf{rot} \frac{\partial \mathbf{B}}{\partial t} + c^2 \mathbf{rot} \mathbf{rot} \mathbf{E} = 0.$$

En sommant, on trouve

$$\frac{\partial^2 \mathbf{E}}{\partial t^2} + c^2 \mathbf{rot} \mathbf{rot} \mathbf{E} = -\frac{1}{\varepsilon_0} \frac{\partial \mathbf{J}}{\partial t}.$$

Et on conclut à l'aide de (3.16) que

$$\frac{\partial^2 \mathbf{E}}{\partial t^2} - c^2 \Delta \mathbf{E} = -\frac{1}{\varepsilon_0} \left( \frac{\partial \mathbf{J}}{\partial t} + c^2 \nabla \rho \right),$$

---

3. Les nouvelles unités SI sont : F (Farad) et H (Henry). On a les correspondances  $\text{F} = \text{A V}^{-1} \text{s}$  et  $\text{H} = \text{A}^{-1} \text{V s}$ .

qui est également une EDP vectorielle en  $\mathbf{E}$  de type hyperbolique, cette fois avec la contrainte (3.16) sur la divergence. ■

Lorsqu'on se trouve dans un milieu homogène qui n'est pas le vide, on introduit habituellement les permittivité, perméabilité et vitesse *relatives*  $\varepsilon_r$ ,  $\mu_r$  et  $c_r$ , définies par  $\varepsilon = \varepsilon_r \varepsilon_0$ ,  $\mu = \mu_r \mu_0$  et  $c_r^2 \varepsilon_r \mu_r = 1$ . En outre, on peut réaliser un "adimensionnement" pour normaliser les équations. Pour cela, on conserve la variable spatiale,  $\tilde{\mathbf{x}} = \mathbf{x}$ , et on remplace la variable temporelle  $t$  par  $\tilde{t} = ct$  (unités SI pour toutes les variables : m). Pour la dérivation partielle par rapport au temps, on a la relation

$$\frac{\partial \cdot}{\partial t} = \frac{\partial \cdot}{\partial \tilde{t}} \times \frac{\partial \tilde{t}}{\partial t} = c \frac{\partial \cdot}{\partial \tilde{t}}.$$

Puis on définit les champs "adimensionnés"

$$\tilde{\mathbf{E}} = \mathbf{E}, \quad \tilde{\mathbf{B}} = c \mathbf{B}, \quad \tilde{\mathbf{D}} = \varepsilon_0^{-1} \mathbf{D}, \quad \tilde{\mathbf{H}} = Z_0 \mathbf{H}, \quad \text{avec } Z_0 = \sqrt{\frac{\mu_0}{\varepsilon_0}}.$$

On vérifie facilement que les quatre champs  $\tilde{\mathbf{E}}$ ,  $\tilde{\mathbf{B}}$ ,  $\tilde{\mathbf{D}}$  et  $\tilde{\mathbf{H}}$  s'expriment en  $\text{V m}^{-1}$  (unités SI), et que les relations constitutives les liant sont :  $\tilde{\mathbf{D}} = \varepsilon_r \tilde{\mathbf{E}}$  et  $\tilde{\mathbf{B}} = \mu_r \tilde{\mathbf{H}}$ . Les termes sources "adimensionnés" sont quant à eux définis par

$$\tilde{\mathbf{J}} = Z_0 \mathbf{J}, \quad \tilde{\rho} = \varepsilon_0^{-1} \rho.$$

Ces deux termes sources s'expriment en  $\text{V m}^{-2}$  (unités SI) et l'équation de conservation de la charge est

$$\frac{\partial \tilde{\rho}}{\partial \tilde{t}} + \widetilde{\text{div}} \tilde{\mathbf{J}} = 0.$$

Dans un milieu homogène, les équations de Maxwell (différentielles) "adimensionnées" s'écrivent :

$$\begin{aligned} \frac{\partial \tilde{\mathbf{E}}}{\partial \tilde{t}} - c_r^2 \widetilde{\text{rot}} \tilde{\mathbf{B}} &= -\frac{1}{\varepsilon_r} \tilde{\mathbf{J}}, \\ \frac{\partial \tilde{\mathbf{B}}}{\partial \tilde{t}} + \widetilde{\text{rot}} \tilde{\mathbf{E}} &= 0, \\ \widetilde{\text{div}} \tilde{\mathbf{E}} &= \frac{1}{\varepsilon_r} \tilde{\rho}, \\ \widetilde{\text{div}} \tilde{\mathbf{B}} &= 0. \end{aligned}$$

Ces relations restent bien sûr valables dans le vide, avec  $\varepsilon_r = \mu_r = 1$  (d'où  $c_r = 1$ ).

Enfin, on peut reprendre ces calculs dans un milieu parfait et isotrope, pour lequel  $\varepsilon$  et  $\mu$  sont *constants par morceaux*. Dans ce cas, les équations ci-dessus sont vraies dans chaque région où  $\varepsilon$  et  $\mu$  sont tous deux constants.

## 3.2 Milieux conducteurs et isolants

Si le milieu est *conducteur*, il faut aussi décrire ses propriétés en termes de conductivité. Ceci revient à exprimer la densité de courant  $\mathbf{J}$  comme une réponse au champ électrique  $\mathbf{E}$

$$\mathbf{J} = \mathbf{J}(\mathbf{E}).$$

Sous l'hypothèse de linéarité du milieu,  $\mathbf{J}$  et  $\mathbf{E}$  sont liés par la *loi d'Ohm*

$$\mathbf{J} = \underline{\underline{\sigma}}\mathbf{E} + \underline{\underline{\sigma}}_d \star \mathbf{E},$$

avec  $\underline{\underline{\sigma}}$  une fonction de la variable d'espace  $\mathbf{x}$ , à valeurs des tenseurs réels  $3 \times 3$  : elle est appelée tenseur de conductivité<sup>4</sup>. Quant à  $\underline{\underline{\sigma}}_d$ , c'est une fonction des variables d'espace-temps  $(t, \mathbf{x})$ , à valeurs des tenseurs réels  $3 \times 3$ , et le produit de convolution  $\star$  est réalisé en respectant le principe de causalité. Comme pour l'étude des relations constitutives, nous restreignons notre étude au cas d'un milieu conducteur parfait. Dans ce cas, la loi d'Ohm devient

$$\mathbf{J}(t, \mathbf{x}) = \underline{\underline{\sigma}}(\mathbf{x}) \mathbf{E}(t, \mathbf{x}), \quad \forall (t, \mathbf{x}) \in \mathbb{R} \times \mathbb{R}^3. \quad (3.18)$$

Si de plus le milieu est isotrope, on a  $\underline{\underline{\sigma}} = \sigma \mathbb{I}_3$ , et  $\sigma$  est appelée la *conductivité*. On peut préférer introduire la *résistivité*  $\sigma^{-1}$  du milieu, avec la notion de *milieu résistif*.

Dans la plupart des situations, on peut exprimer la densité de courant comme une somme, à savoir

$$\mathbf{J} = \mathbf{J}_{ext} + \mathbf{J}_\sigma,$$

avec  $\mathbf{J}_{ext}$  une densité de courant imposée par l'extérieur, et  $\mathbf{J}_\sigma$  la densité de courant générée par la conductivité du milieu, cf. la loi d'Ohm (3.18). Par voie de conséquence, il faut modifier la loi d'Ampère (3.4), qui devient dans un milieu conducteur parfait et isotrope

$$\varepsilon \frac{\partial \mathbf{E}}{\partial t} + \sigma \mathbf{E} - \mathbf{rot} \mathbf{H} = -\mathbf{J}_{ext}. \quad (3.19)$$

Dans un milieu conducteur homogène et en l'absence de courant extérieur ( $\mathbf{J}_{ext} = 0$ ), l'équation de conservation de la charge combinée à la loi de Gauss donnent

$$0 = \frac{\partial \rho}{\partial t} + \mathbf{div} \mathbf{J} = \frac{\partial \rho}{\partial t} + \mathbf{div}(\sigma \mathbf{E}) = \frac{\partial \rho}{\partial t} + \sigma \mathbf{div} \mathbf{E} = \frac{\partial \rho}{\partial t} + \frac{\sigma}{\varepsilon} \rho.$$

Si on note  $\varepsilon/\sigma = \tau$  (unités SI : s), on voit que la densité de charge  $\rho(t)$  décroît en  $\exp(-t/\tau)$ . Ainsi,  $\rho$  est négligeable dans un conducteur homogène. ■

On dit que le milieu est *isolant* –  $\sigma = 0$  – lorsqu'il n'y a pas de courant généré électriquement dans celui-ci. Un isolant est également appelé un *diélectrique*. Dans ce cas, en l'absence d'un courant externe imposé, on a  $\mathbf{J} = 0$ .

4. Un choix d'unités SI est :  $\text{AV}^{-1}\text{m}^{-1}$  pour  $\underline{\underline{\sigma}}$ .

Au contraire, nous aurons souvent à considérer un milieu parfaitement conducteur, c'est-à-dire un *conducteur parfait*, dans lequel la conductivité est supposée être "infinie" : tous les champs électromagnétiques y sont uniformément égaux à 0<sup>(5)</sup>. Discutons en quelques lignes la validité de cette affirmation, qui est liée à la notion d'*épaisseur de peau*  $\delta$  dans un milieu conducteur. Cette épaisseur est telle que les champs électromagnétiques disparaissent dans le conducteur, sous réserve que sa profondeur soit localement beaucoup plus grande que  $\delta$  : les normes des champs "décroissent" lorsqu'on pénètre dans le milieu, et deviennent négligeables dès que la distance est plus grande que quelques  $\delta$ . Cette épaisseur  $\delta$  dépend de la fréquence  $\nu$  des inputs, ainsi que de la conductivité du milieu : on a la relation de proportionnalité  $\delta \sim (\sigma \nu)^{-1/2}$  (voir par exemple [2, §1.2.3]). Expérimentalement, dans du cuivre, pour des signaux radio dans la bande de fréquence 1-100Mhz,  $\delta$  varie entre 7 et 70  $10^{-6}$ m. Au niveau macroscopique, nous ferons l'hypothèse que, *dans un conducteur parfait*, l'épaisseur de peau est égale à zéro, c'est-à-dire que les champs électromagnétiques *y sont partout égaux à 0*, cette propriété étant valable quels que soient les inputs. Ce résultat peut être corroboré mathématiquement ; nous renvoyons à [33, §5.6] pour des résultats plus précis.

Notons pour finir que ce comportement est compatible avec les phénomènes d'accumulation de charges et/ou de courants à la surface du conducteur, appelés *effet de peau*. Ainsi, on peut avoir des densité de charge  $\sigma$  et/ou de courant  $\mathbf{j}$  non-nulles à la surface d'un conducteur parfait : c'est l'*effet de peau infini*.

### 3.3 Conditions d'interface et conditions aux limites

Comme on l'a déjà établi, les équations de Maxwell différentielles, même complétées de relations constitutives, sont insuffisantes pour caractériser complètement les champs dans un volume strictement inclus dans  $\mathbb{R}^3$ . En effet, nous avons vu que les équations de Maxwell intégrales donnent des conditions d'interface, respectivement décrites par les Eqs. (1.13), (1.16) ou (3.12). Comment utiliser ces conditions<sup>6</sup> ? Appelons  $\mathcal{O}$  le volume d'intérêt, et notons  $\partial\mathcal{O}$  sa frontière. Bien sûr, on peut aussi voir  $\partial\mathcal{O}$  comme l'interface entre  $\mathcal{O}$  et  $\mathbb{R}^3 \setminus \overline{\mathcal{O}}$ , et par conséquent les champs électromagnétiques vérifient les conditions (1.13), (1.16) ou (3.12) sur  $\partial\mathcal{O}$ . Par ailleurs, on connaît le comportement des champs dans  $\mathbb{R}^3 \setminus \overline{\mathcal{O}}$  (sinon, on devrait les

5. Cette situation idéalisée est fréquemment utilisée pour modéliser les métaux.

6. On peut également utiliser les conditions d'interface pour représenter les champs électromagnétiques dans  $\mathbb{R}^3$  : on parle de représentation intégrale. Plus précisément [33, §5.5], supposons  $\mathbb{R}^3$  découpé en deux milieux  $M^+$  et  $M^-$  dont l'un est borné et notons  $\Sigma$  l'interface les séparant. Si on cherche les champs électromagnétiques solutions des équations homogènes (solutions harmoniques en temps) dans  $M^+$  et  $M^-$ , et que l'on connaît le saut  $\mathbf{j}_\Sigma = -[\mathbf{H} \times \mathbf{n}_\Sigma]_\Sigma$  (condition (1.16b)), alors on peut exprimer les valeurs  $\mathbf{E}(\mathbf{x})$  et  $\mathbf{H}(\mathbf{x})$  en tout point  $\mathbf{x} \in \mathbb{R}^3 \setminus \Sigma$  sous la forme d'intégrales sur  $\Sigma$  ne dépendant que de  $\mathbf{j}_\Sigma$ . De même pour les valeurs  $\mathbf{E}^\pm(\mathbf{x}_\Sigma)$  et  $\mathbf{H}^\pm(\mathbf{x}_\Sigma)$  en tout point  $\mathbf{x}_\Sigma \in \Sigma$ . Dans ce formalisme, on peut généraliser ce résultat en présence d'aimantation et supposer que le courant magnétique  $\mathbf{m}_\Sigma = [\mathbf{E} \times \mathbf{n}_\Sigma]_\Sigma$  est lui aussi non-nul. On aboutit alors à des formules de représentation intégrale de  $\mathbf{E}$  et  $\mathbf{H}$  mettant en jeu des intégrales sur  $\Sigma$  qui dépendent cette fois de  $\mathbf{j}_\Sigma$  et  $\mathbf{m}_\Sigma$ .

calculer!) ou, de façon plus réaliste, dans un volume extérieur  $\mathcal{O}'$  inclus dans  $\mathbb{R}^3 \setminus \overline{\mathcal{O}}$  et tel que  $\overline{\mathcal{O}} \cap \overline{\mathcal{O}'} = \partial\mathcal{O}$ . Par conséquent, on récolte des informations utiles concernant le comportement des champs sur la frontière  $\partial\mathcal{O}$ .

Par exemple, supposons que le volume d'intérêt  $\mathcal{O}$  soit borné, voire partiellement borné (typiquement dans une direction, comme le "guide" de la figure 3.1) et qu'il soit inclus au moins localement dans un conducteur parfait. Alors, comme on l'a vu au §3.2, les champs électromagnétiques

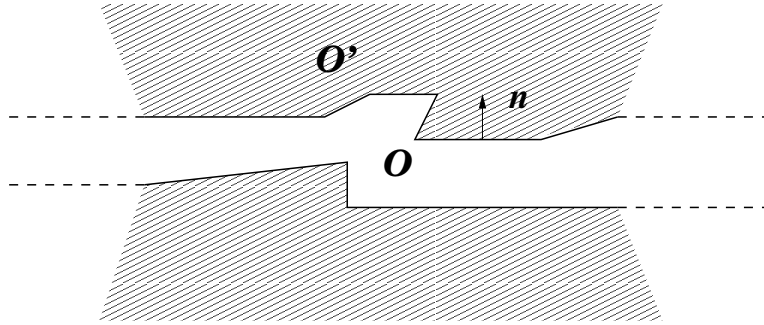


FIGURE 3.1 – Un "guide".

disparaissent hors de  $\mathcal{O}$ . On déduit alors de la condition (1.13b) que

$$\mathbf{B} \cdot \mathbf{n} = 0 \text{ sur } \partial\mathcal{O}, \quad (3.20)$$

où  $\mathbf{n}$  est le vecteur unitaire, normal à  $\partial\mathcal{O}$ , et dirigé de  $\mathcal{O}$  vers  $\mathcal{O}'$ . A partir de la condition (1.16a), on obtient cette fois

$$\mathbf{E} \times \mathbf{n} = 0 \text{ sur } \partial\mathcal{O}. \quad (3.21)$$

On en conclut d'une part que la trace normale  $\mathbf{B} \cdot \mathbf{n}|_{\partial\mathcal{O}}$  du champ  $\mathbf{B}$  disparaît sur  $\partial\mathcal{O}$ , et d'autre part que la trace tangentielle  $\mathbf{E} \times \mathbf{n}|_{\partial\mathcal{O}}$  du champ  $\mathbf{E}$  disparaît également sur  $\partial\mathcal{O}$ . On appelle les conditions précédentes des *condition aux limites de conducteur parfait*. Si on raisonne de même à partir de (3.12), on trouve que  $\underline{\underline{\mu}}\mathbf{H} \cdot \mathbf{n}|_{\partial\mathcal{O}} = 0$  et  $\underline{\underline{\varepsilon}}^{-1}\mathbf{D} \times \mathbf{n}|_{\partial\mathcal{O}} = 0$ .

## 3.4 Dans un volume non borné

### 3.4.1 Motivation

Ces conditions aux limites sont souvent insuffisantes pour modéliser efficacement des problèmes issus de situations pratiques. Considérons ci-dessous les équations de Maxwell, à résoudre dans un volume  $\mathcal{O}$ . Si ce volume n'est pas borné, il est préférable de l'ajuster avant de réaliser des calculs. Cette difficulté se présente pour des problèmes extérieurs (diffraction, etc.), ainsi que pour des problèmes intérieurs (guides d'onde, etc.), voir les figures 3.2 (gauche) et 3.3 (gauche). On introduit le *domaine de calcul*  $\Omega$ , égal<sup>7</sup> à  $\mathcal{O} \cap B(O, R)$ , avec  $R > 0$  "bien choisi". Dans ce cas, la frontière du domaine de calcul,  $\partial\Omega$ , est décomposée en deux parties :

7. Au lieu de la boule  $B(O, R)$ , on peut choisir tout volume "raisonnable" dans lequel on doit réaliser les calculs, tel qu'un cube comme à la figure 3.3 (droite), etc.



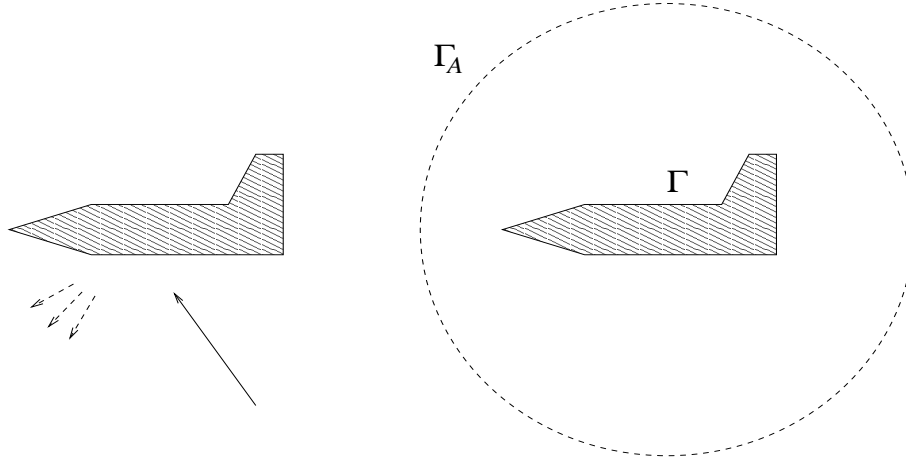


FIGURE 3.2 – Ajustement d'un problème de diffraction.

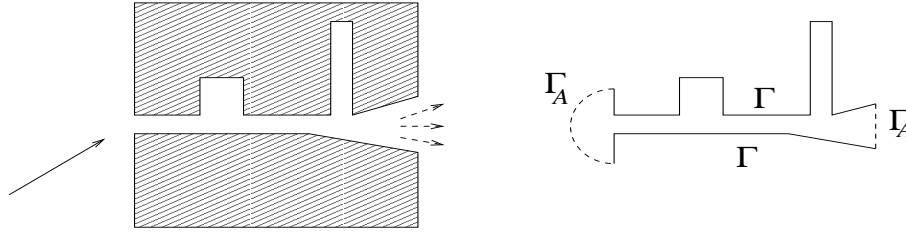


FIGURE 3.3 – Ajustement d'un problème intérieur.

- une partie "physique", au sens où elle est incluse dans  $\partial\mathcal{O}$  :  $\Gamma = \partial\Omega \cap \partial\mathcal{O}$ .
- le reste de la frontière, notée  $\Gamma_A$ , qui est purement "artificielle".

Pour un problème de diffraction autour d'un objet borné, le rayon  $R$  est choisi de sorte que  $\overline{\Gamma_A}$  ait une *intersection vide* avec la frontière "physique"  $\partial\mathcal{O}$ , comme à la figure 3.2 (droite). En d'autres termes, on fait en sorte que  $\partial\Gamma \cap \partial\Gamma_A = \emptyset$ , avec  $\Gamma = \partial\mathcal{O}$ , par exemple  $\Gamma_A = \partial B(O, R)$ .

### 3.4.2 Conditions aux limites absorbantes et couches absorbantes

Il est possible de construire des conditions aux limites approchées sur  $\Gamma_A$ , que l'on regroupe sous le vocable de condition aux limites absorbante. Par exemple, il est souvent nécessaire de modéliser des ondes entrantes, provenant de l'infini : plus précisément, ces ondes entrantes doivent pouvoir entrer dans le domaine de calcul  $\Omega$ , idéalement "sans réflexion" au passage de  $\Gamma_A$ . Pour décrire ces ondes, on peut utiliser des données définies sur la frontière artificielle  $\Gamma_A$ . Dans un milieu homogène, on a  $c = 1/\sqrt{\varepsilon\mu}$ , et on peut écrire un jeu de conditions aux limites absorbantes pour les équations de Maxwell comme ci-dessous :

$$(\mathbf{E} - c\mathbf{B} \times \mathbf{n}) \times \mathbf{n} = \mathbf{e}^* \times \mathbf{n} \text{ sur } \Gamma_A, \quad (3.22)$$

ou, de façon équivalente,

$$(c\mathbf{B} + \mathbf{E} \times \mathbf{n}) \times \mathbf{n} = c\mathbf{b}^* \times \mathbf{n} \text{ sur } \Gamma_A. \quad (3.23)$$

Où, si on note  $(\mathbf{E}^{inc}, \mathbf{B}^{inc})$  le champ électromagnétique décrivant l'onde entrante, les données correspondantes sont

$$\mathbf{e}^* = (\mathbf{E}^{inc} - c \mathbf{B}^{inc} \times \mathbf{n})|_{\Gamma_A}, \quad \mathbf{b}^* = (\mathbf{B}^{inc} + \frac{1}{c} \mathbf{E}^{inc} \times \mathbf{n})|_{\Gamma_A}.$$

Ce jeu de condition permet de réduire très significativement la réflexion des ondes entrantes. De même, on peut prendre en compte les ondes sortantes avec (3.22)-(3.23), en choisissant cette fois  $\mathbf{e}^* = \mathbf{b}^* = 0$ .

On peut également utiliser des couches absorbantes pour que les ondes sortent du domaine de calcul "sans réflexion". Le principe est le suivant. A l'extérieur de  $\Omega$ , dans un voisinage de  $\Gamma_A$ , on introduit un milieu électromagnétique *artificiel*, possédant les propriétés suivantes :

- toutes les ondes s'y propageant sont atténuées ;
- les ondes (planes) passent sans réflexion au travers de  $\Gamma_A$ .

Enfin, on clôt ce milieu artificiel à l'aide d'une condition aux limites de conducteur parfait. On parle de *couches parfaitement adaptées* pour désigner l'ensemble du milieu artificiel complété de la condition aux limites. Il est important de noter que la solution dans ce milieu artificiel *n'est pas physique!* Son rôle est encore une fois de simuler la sortie des ondes du domaine de calcul "sans réflexion". Ces couches sont très efficaces numériquement.

### 3.5 Energie

Soit un milieu parfait occupant un ouvert  $\Omega$  de  $\mathbb{R}^3$  à frontière lipschitzienne et bornée, et entouré d'un conducteur parfait. On suppose en outre que les tenseurs  $\underline{\underline{\epsilon}}$  et  $\underline{\underline{\mu}}$  sont mesurables, et symétriques (voir (3.25) pour la motivation). On rappelle que les lois d'Âmpère (3.4) et de Faraday (3.5) s'écrivent à l'instant  $t$

$$\underline{\underline{\epsilon}} \frac{\partial \mathbf{E}}{\partial t}(t) - \mathbf{rot} \mathbf{H}(t) = -\mathbf{J}(t), \quad \text{et} \quad \underline{\underline{\mu}} \frac{\partial \mathbf{H}}{\partial t}(t) + \mathbf{rot} \mathbf{E}(t) = 0.$$

Comme on l'a dit au §1.2, on suppose que les champs à l'instant  $t$  sont mesurables, et tels que  $\mathbf{E}(t), \mathbf{H}(t), \partial_t \mathbf{E}(t), \partial_t \mathbf{H}(t) \in \mathbf{L}^2(\Omega)$ , et de même pour la donnée,  $\mathbf{J}(t) \in \mathbf{L}^2(\Omega)$ . D'après les deux lois, on a également  $\mathbf{rot} \mathbf{E}(t), \mathbf{rot} \mathbf{H}(t) \in \mathbf{L}^2(\Omega)$ , et il suit que  $\mathbf{E}(t), \mathbf{H}(t) \in \mathbf{H}(\mathbf{rot}; \Omega)$ . Enfin, d'après la condition aux limites de conducteur parfait (3.21), on a  $\mathbf{E}(t) \in \mathbf{H}_0(\mathbf{rot}; \Omega)$ . Si l'on considère la régularité en espace-temps, il est donc "naturel" de supposer que

$$\begin{aligned} \mathbf{E} &\in L^2(I; \mathbf{H}_0(\mathbf{rot}; \Omega)), & \mathbf{E}' &\in L^2(I; \mathbf{L}^2(\Omega)) \\ \mathbf{H} &\in L^2(I; \mathbf{H}(\mathbf{rot}; \Omega)), & \mathbf{H}' &\in L^2(I; \mathbf{L}^2(\Omega)) \\ \mathbf{J} &\in L^2(I; \mathbf{L}^2(\Omega)), \end{aligned} \tag{3.24}$$

où  $I$  est l'intervalle de temps sur lequel on considère les équations, et  $'$  est la dérivée par rapport au temps.<sup>8</sup>

---

8. On rappelle que, si on se donne un espace de Banach  $\mathbf{X}$ , la condition  $\mathbf{v} \in L^2(I; \mathbf{X})$  signifie que  $t \mapsto \mathbf{v}(t)$  est définie et mesurable sur  $I$ , à valeurs dans l'espace  $\mathbf{X}$ , et que  $\int_I \|\mathbf{v}(t)\|_{\mathbf{X}}^2 dt < \infty$ .

A partir de là, on réalise les "opérations" suivantes : le produit scalaire dans  $\mathbf{L}^2(\Omega)$  de la loi d'Ampère (3.4) par  $\mathbf{E}(t)$ , et on ajoute le produit scalaire dans  $\mathbf{L}^2(\Omega)$  de la loi de Faraday (3.5) par  $\mathbf{H}(t)$ , pour établir un "bilan énergétique" :

$$\begin{aligned}
-\int_{\Omega} \mathbf{J}(t) \cdot \mathbf{E}(t) \, d\Omega &= \int_{\Omega} \left( \underline{\underline{\varepsilon}} \frac{\partial \mathbf{E}}{\partial t}(t) \cdot \mathbf{E}(t) - \mathbf{rot} \, \mathbf{H}(t) \cdot \mathbf{E}(t) \right) d\Omega \\
&\quad + \int_{\Omega} \left( \underline{\underline{\mu}} \frac{\partial \mathbf{H}}{\partial t}(t) \cdot \mathbf{H}(t) + \mathbf{rot} \, \mathbf{E}(t) \cdot \mathbf{H}(t) \right) d\Omega \\
&= \int_{\Omega} \left( \underline{\underline{\varepsilon}} \frac{\partial \mathbf{E}}{\partial t}(t) \cdot \mathbf{E}(t) + \underline{\underline{\mu}} \frac{\partial \mathbf{H}}{\partial t}(t) \cdot \mathbf{H}(t) \right) d\Omega \\
&= \frac{1}{2} \frac{d}{dt} \left( \int_{\Omega} \left( \underline{\underline{\varepsilon}} \mathbf{E}(t) \cdot \mathbf{E}(t) + \underline{\underline{\mu}} \mathbf{H}(t) \cdot \mathbf{H}(t) \right) d\Omega \right). \tag{3.25}
\end{aligned}$$

Ci-dessus, on a utilisé d'abord la formule d'intégration par parties<sup>9</sup>

$$\int_{\Omega} (\mathbf{rot} \, \mathbf{u} \cdot \mathbf{v} - \mathbf{u} \cdot \mathbf{rot} \, \mathbf{v}) \, d\Omega = 0, \quad \forall \mathbf{u} \in \mathbf{H}_0(\mathbf{rot}; \Omega), \quad \forall \mathbf{v} \in \mathbf{H}(\mathbf{rot}; \Omega), \tag{3.26}$$

puis la symétrie de  $\underline{\underline{\varepsilon}}$  (et de  $\underline{\underline{\mu}}$ ), car on a :

$$\frac{d}{dt} \left( (\underline{\underline{\varepsilon}} \mathbf{v}(t), \mathbf{v}(t))_{\mathbf{L}^2(\Omega)} \right) = \left( \underline{\underline{\varepsilon}} \frac{\partial \mathbf{v}}{\partial t}(t), \mathbf{v}(t) \right)_{\mathbf{L}^2(\Omega)} + \left( \underline{\underline{\varepsilon}} \mathbf{v}(t), \frac{\partial \mathbf{v}}{\partial t}(t) \right)_{\mathbf{L}^2(\Omega)} = \left( (\underline{\underline{\varepsilon}} + \underline{\underline{\varepsilon}}^t) \frac{\partial \mathbf{v}}{\partial t}(t), \mathbf{v}(t) \right)_{\mathbf{L}^2(\Omega)}.$$

Afin de pouvoir définir une énergie, il faut que  $\underline{\underline{\varepsilon}}$  et  $\underline{\underline{\mu}}$  soient d'une part bornés, et d'autre part de "même signe", partout dans  $\Omega$ . Pour résumer  $\underline{\underline{\xi}} \in \{\underline{\underline{\varepsilon}}, \underline{\underline{\mu}}\}$  est tel que :

$$\left\{ \begin{array}{l} \underline{\underline{\xi}} \text{ est un tenseur symétrique mesurable tel que} \\ \exists \xi_-, \xi_+ > 0, \quad \forall \mathbf{X} \in \mathbb{R}^3, \quad \xi_- |\mathbf{X}|^2 \leq \underline{\underline{\xi}} \mathbf{X} \cdot \mathbf{X} \leq \xi_+ |\mathbf{X}|^2 \text{ p. p. dans } \Omega. \end{array} \right. \tag{3.27}$$

Sous ces hypothèses,  $(\mathbf{u}, \mathbf{v}) \mapsto (\underline{\underline{\xi}} \mathbf{u}, \mathbf{v})_{\mathbf{L}^2(\Omega)}$  définit dans  $\mathbf{L}^2(\Omega)$  un produit scalaire, et la norme induite est équivalente à la norme usuelle. Physiquement, on peut choisir

$$t \mapsto \int_{\Omega} \left( \underline{\underline{\varepsilon}} \mathbf{E}(t) \cdot \mathbf{E}(t) + \underline{\underline{\mu}} \mathbf{H}(t) \cdot \mathbf{H}(t) \right) d\Omega \tag{3.28}$$

comme définition de l'énergie électromagnétique, et (3.25) est bien un bilan énergétique. En particulier, si on connaît la valeur des champs  $(\mathbf{E}, \mathbf{H})$  à un instant donné  $t_0 \in I$ , sous les hypothèses précédentes sur les tenseurs définissant le milieu, on a l'unicité de la solution  $(\mathbf{E}, \mathbf{H})$  de régularité (3.24) qui vérifie les lois d'Ampère (3.4) et de Faraday (3.5) plus la condition aux limites de conducteur parfait (3.21).

En effet, si on a deux couples de solutions et qu'on note  $(\mathbf{E}^\#, \mathbf{H}^\#)$  leur différence, alors par linéarité des équations on trouve que  $(\mathbf{E}^\#, \mathbf{H}^\#)$  vérifie Ampère (3.4) et Faraday (3.5) avec des seconds membres nuls, et le "bilan" donne

$$0 = \frac{1}{2} \frac{d\mathcal{E}^\#}{dt}, \quad \text{avec } \mathcal{E}^\#(t) = \int_{\Omega} \left( \underline{\underline{\varepsilon}} \mathbf{E}^\#(t) \cdot \mathbf{E}^\#(t) + \underline{\underline{\mu}} \mathbf{H}^\#(t) \cdot \mathbf{H}^\#(t) \right) d\Omega.$$

9. Pour établir le résultat, on se sert de la définition de  $\mathbf{H}_0(\mathbf{rot}; \Omega)$ , c'est-à-dire la densité de  $\mathcal{D}(\Omega)$  dans  $\mathbf{H}_0(\mathbf{rot}; \Omega)$ , et on passe par la dérivation au sens des distributions...

En d'autres termes,  $\mathcal{E}^\neq$  est constante sur  $I$  et, comme sa valeur est nulle à l'instant  $t_0$  car les deux couples de solutions ont la même valeur à cet instant, on a  $\mathcal{E}^\neq(t) = 0$  pour tout  $t \in I$ . Enfin, d'après (3.27), on a

$$0 \leq \int_{\Omega} \left( \varepsilon_- \mathbf{E}^\neq(t) \cdot \mathbf{E}^\neq(t) + \mu_- \mathbf{H}^\neq(t) \cdot \mathbf{H}^\neq(t) \right) d\Omega \leq \mathcal{E}^\neq(t), \quad \forall t \in I,$$

d'où on conclut que  $\|\mathbf{E}^\neq(t)\|_{L^2(\Omega)} = \|\mathbf{H}^\neq(t)\|_{L^2(\Omega)} = 0$  pour tout  $t \in I$ . ■

Si on suppose en outre que le milieu est conducteur (§3.2), on a  $\mathbf{J} = \mathbf{J}_{ext} + \underline{\underline{\sigma}}\mathbf{E}$ . Dans ce cas, on constate que le "bilan énergétique" devient

$$\begin{aligned} - \int_{\Omega} \mathbf{J}_{ext}(t) \cdot \mathbf{E}(t) d\Omega &= \frac{1}{2} \frac{d}{dt} \left( \int_{\Omega} \left( \underline{\underline{\varepsilon}}\mathbf{E}(t) \cdot \mathbf{E}(t) + \underline{\underline{\mu}}\mathbf{H}(t) \cdot \mathbf{H}(t) \right) d\Omega \right) \\ &+ \int_{\Omega} \underline{\underline{\sigma}}\mathbf{E}(t) \cdot \mathbf{E}(t) d\Omega. \end{aligned} \quad (3.29)$$

Et, si  $\underline{\underline{\xi}} \in \{\underline{\underline{\varepsilon}}, \underline{\underline{\mu}}, \underline{\underline{\sigma}}\}$  vérifie (3.27), alors (3.28) est une définition de l'énergie électromagnétique dans le milieu conducteur, et (3.29) correspond toujours à un bilan énergétique.

## 3.6 Autres modèles

Nous décrivons brièvement deux modèles "classiques" en électromagnétisme.

### 3.6.1 Modèles harmoniques en temps

Nous traitons ici de solutions périodiques, ou harmoniques, en temps, des équations de Maxwell dans un milieu parfait occupant  $\mathbb{R}^3$ . La dépendance en temps est donc de la forme  $\cos(\omega t)$  ou  $\sin(\omega t)$ , avec  $\omega \in \mathbb{R}$ . De façon équivalente, on parle de solutions stationnaires. En d'autres termes, après *complexification des champs*, on peut écrire, par exemple pour le champ électrique, que

$$\mathbf{E}^c(t, \mathbf{x}) = \mathbf{e}(\mathbf{x}) \exp(-i\omega t).$$

Ci-dessus,  $\mathbf{e}$  est un champ vectoriel à valeurs dans  $\mathbb{C}^3$ .

Les solutions à valeurs réelles – les solutions physiques – s'écrivent sous la forme

$$\mathbf{E}(t, \mathbf{x}) = \text{Re}(\mathbf{e}(\mathbf{x}) \exp(-i\omega t)), \quad (3.30)$$

$$\mathbf{H}(t, \mathbf{x}) = \text{Re}(\mathbf{h}(\mathbf{x}) \exp(-i\omega t)), \quad (3.31)$$

$$\mathbf{D}(t, \mathbf{x}) = \text{Re}(\mathbf{d}(\mathbf{x}) \exp(-i\omega t)), \quad (3.32)$$

$$\mathbf{B}(t, \mathbf{x}) = \text{Re}(\mathbf{b}(\mathbf{x}) \exp(-i\omega t)). \quad (3.33)$$

De manière équivalente, on peut écrire

$$\begin{aligned} \mathbf{E}(t, \mathbf{x}) &= \frac{1}{2} \{ \mathbf{e}(\mathbf{x}) \exp(-i\omega t) + \bar{\mathbf{e}}(\mathbf{x}) \exp(i\omega t) \}, \text{ ou} \\ &= \text{Re}(\mathbf{e}(\mathbf{x})) \cos(\omega t) + \text{Im}(\mathbf{e}(\mathbf{x})) \sin(\omega t), \text{ etc.} \end{aligned}$$

En particulier, on peut restreindre la dépendance temporelle des champs harmoniques en temps à des valeurs positives de  $\omega$ , appelé la *pulsation* :  $\omega \geq 0$  dans la suite. La pulsation est reliée à la fréquence  $\nu$  par la formule  $\omega = 2\pi\nu$ .

Si les champs sont harmoniques en temps, alors  $\rho(t, \mathbf{x})$  et  $\mathbf{J}(t, \mathbf{x})$  sont également harmoniques en temps. Bien sûr, la dépendance en temps est identique, car la dérivation spatiale ou temporelle<sup>10</sup> des champs conserve celle-ci :

$$\rho(t, \mathbf{x}) = \text{Re}(r(\mathbf{x}) \exp(-i\omega t)) , \quad (3.34)$$

$$\mathbf{J}(t, \mathbf{x}) = \text{Re}(\mathbf{j}(\mathbf{x}) \exp(-i\omega t)) . \quad (3.35)$$

Au contraire, que se passe-t-il si l'on sait uniquement que les termes sources  $\rho(t, \mathbf{x})$  et  $\mathbf{J}(t, \mathbf{x})$  sont harmoniques en temps (sans information sur les champs) ? En d'autres termes, comment les champs, vus comme solutions des équations de Maxwell, se comportent-ils ? La réponse, beaucoup plus subtile que les calculs précédents, est connue sous le vocable *principe d'amplitude limite*... Il est important de noter que ce principe peut-être justifié mathématiquement, cf. [35]. Lorsque les données  $\rho$  et  $\mathbf{J}$  sont à support compact en espace, on peut en effet prouver que la solution adopte un comportement harmonique en temps lorsque  $t$  tend vers l'infini, dans des régions bornées de  $\mathbb{R}^3$ . Le "bon sens physique" est donc correct dans cette situation : sous réserve que  $\rho$  et  $\mathbf{J}$  se comportent comme aux Eqs. (3.34)-(3.35), les champs électromagnétiques se comportent comme aux Eqs. (3.30)-(3.33) lorsque  $t \rightarrow +\infty$ , avec une pulsation  $\omega$  *identique*.

En égalant les facteurs spatiaux en  $\cos(\omega t)$  et en  $\sin(\omega t)$ , on constate que les *équations de Maxwell harmoniques en temps* s'écrivent

$$i\omega \mathbf{d} + \text{rot } \mathbf{h} = \mathbf{j} , \quad (3.36)$$

$$-i\omega \mathbf{b} + \text{rot } \mathbf{e} = 0 , \quad (3.37)$$

$$\text{div } \mathbf{d} = r , \quad (3.38)$$

$$\text{div } \mathbf{b} = 0 , \quad (3.39)$$

alors que l'équation de conservation de la charge (1.10) devient

$$-i\omega r + \text{div } \mathbf{j} = 0 . \quad (3.40)$$

Comme le milieu est parfait, on a

$$\mathbf{d}(\mathbf{x}) = \underline{\underline{\varepsilon}}(\mathbf{x})\mathbf{e}(\mathbf{x}) \quad \text{et} \quad \mathbf{b}(\mathbf{x}) = \underline{\underline{\mu}}(\mathbf{x})\mathbf{h}(\mathbf{x}) .$$

---

10. Par linéarité de l'opérateur partie réelle, on a par exemple :

$$\begin{aligned} \partial_t D_i(\mathbf{x}, t) &= \partial_t (\text{Re}(d_i(\mathbf{x}) \exp(-i\omega t))) = \text{Re}(d_i(\mathbf{x}))(\partial_t \exp(-i\omega t)) = \text{Re}(-i\omega d_i(\mathbf{x}) \exp(-i\omega t)) ; \\ \partial_j D_i(\mathbf{x}, t) &= \text{Re}((\partial_j d_i(\mathbf{x})) \exp(-i\omega t)) . \end{aligned}$$

Il est possible d'exprimer les équations de Maxwell harmoniques en temps, par exemple en fonction des champs  $\mathbf{e}$  et  $\mathbf{b}$  :

$$\omega \underline{\underline{\varepsilon}} \mathbf{e} + \mathbf{rot} (\underline{\underline{\mu}}^{-1} \mathbf{b}) = \mathbf{j}, \quad (3.41)$$

$$-\omega \mathbf{b} + \mathbf{rot} \mathbf{e} = 0, \quad (3.42)$$

$$\operatorname{div} \underline{\underline{\varepsilon}} \mathbf{e} = r, \quad (3.43)$$

$$\operatorname{div} \mathbf{b} = 0. \quad (3.44)$$

Poursuivons en éliminant l'un des champs dans les Eqs. (3.41) et (3.42), ce qui donne

$$-\omega^2 \underline{\underline{\varepsilon}} \mathbf{e} + \mathbf{rot} (\underline{\underline{\mu}}^{-1} \mathbf{rot} \mathbf{e}) = \omega \mathbf{j}, \quad (3.45)$$

$$-\omega^2 \mathbf{b} + \mathbf{rot} (\underline{\underline{\varepsilon}}^{-1} \mathbf{rot} (\underline{\underline{\mu}}^{-1} \mathbf{b})) = \mathbf{rot} (\underline{\underline{\varepsilon}}^{-1} \mathbf{j}). \quad (3.46)$$

Le système d'Eqs. (3.45)-(3.46) est souvent qualifié de *problème de type Helmholtz* : pour<sup>11</sup>  $\omega > 0$ , des sources non nulles  $(\mathbf{j}, r)$  étant données, on doit déterminer la solution  $(\mathbf{e}, \mathbf{b})$ . On parle alors de vibrations "entretenues" du champ électromagnétique : en effet, les vibrations sont générées et entretenues par l'excitation périodique que représentent les sources. Il est important de noter que les conditions (3.43) et (3.44) sur la divergence des champs électromagnétiques sont des conséquences des Eqs. (3.45)-(3.46). Il suffit en effet pour cela d'appliquer la divergence de part et d'autre du signe égal et, dans le cas du champ électrique, d'utiliser l'équation de conservation de la charge (3.40), en se souvenant que  $\omega \neq 0$ .

Au contraire, on peut supposer que les densités de charge et de courant disparaissent. Les équations s'écrivent alors

$$-\omega^2 \underline{\underline{\varepsilon}} \mathbf{e} + \mathbf{rot} (\underline{\underline{\mu}}^{-1} \mathbf{rot} \mathbf{e}) = 0, \quad (3.47)$$

$$-\omega^2 \mathbf{b} + \mathbf{rot} (\underline{\underline{\varepsilon}}^{-1} (\mathbf{rot} (\underline{\underline{\mu}}^{-1} \mathbf{b}))) = 0, \quad (3.48)$$

$$\operatorname{div} (\underline{\underline{\varepsilon}} \mathbf{e}) = 0, \quad (3.49)$$

$$\operatorname{div} \mathbf{b} = 0. \quad (3.50)$$

On parle alors de vibrations "libres" du champ électromagnétique, puisqu'il n'y a plus d'excitation dans ce cas. Comme on vient de le voir, la condition sur la divergence des champs électromagnétiques serait implicite dans les Eqs. (3.47)-(3.48), *sous réserve que  $\omega \neq 0$* . Mais on ne fait plus cette hypothèse ici. L'ensemble des Eqs. (3.47)-(3.50) est appelé un *problème aux valeurs propres*.<sup>12</sup> Il s'agit de déterminer les *triplets*  $(\omega, \mathbf{e}, \mathbf{b})$  avec  $(\mathbf{e}, \mathbf{b}) \neq (0, 0)$  vérifiant le système (3.47)-(3.50).

11. Pour avoir un problème de *type Helmholtz*, on suppose toujours que la pulsation est non-nulle. Sinon, on résout un modèle statique, cf. §3.6.2.

12. La pulsation  $\omega$  n'est pas à proprement parler la valeur propre. Plus précisément, c'est son carré  $\omega^2$  qui est lié à la valeur propre.

### 3.6.2 Modèles statiques ou quasi-statiques

Nous considérons tout d'abord des modèles (ainsi que des solutions) indépendants du temps, dans un milieu parfait occupant  $\mathbb{R}^3$ . En d'autres termes, nous supposons que  $\partial_t \cdot = 0$  dans les équations de Maxwell (3.8)-(3.11), avec des densités de charge et de courant non-nulles :

$$\begin{cases} \mathbf{rot} \mathbf{E}^{stat} = 0, & \mathbf{rot} (\underline{\underline{\mu}}^{-1} \mathbf{B}^{stat}) = \mathbf{J}, \\ \operatorname{div} (\underline{\underline{\varepsilon}} \mathbf{E}^{stat}) = \rho, & \operatorname{div} \mathbf{B}^{stat} = 0. \end{cases} \quad (3.51)$$

Ci-dessous, nous allons traiter séparément les cas électro-statique et magnéto-statique.

**Remarque 3.1** *Si l'on se replace dans le cadre des équations harmoniques en temps (voir §3.6.1), les équations statiques peuvent être formellement vues comme des équations avec  $\omega = 0$ .*

**Modèle électrostatique** On s'intéresse au *champ électrostatique*  $\mathbf{E}^{stat}$ . L'espace  $\mathbb{R}^3$  étant simplement connexe, l'Eq.  $\mathbf{rot} \mathbf{E}^{stat} = 0$  entraîne que  $\mathbf{E}^{stat} = -\nabla \phi^{stat}$ , où  $\phi^{stat}$  est appelé le *potentiel électrostatique* (extraction d'un potentiel scalaire). Comme par ailleurs  $\operatorname{div} (\underline{\underline{\varepsilon}} \mathbf{E}^{stat}) = \rho$ , le potentiel  $\phi^{stat}$  est solution du modèle électrostatique

$$-\operatorname{div} (\underline{\underline{\varepsilon}} \nabla \phi^{stat}) = \rho.$$

En particulier, si l'on est dans le vide, ie.  $\underline{\underline{\varepsilon}} = \varepsilon_0 \mathbb{I}_3$ , et l'on aboutit au modèle électrostatique classique d'inconnue  $\phi^{stat}$  (voir par exemple le Chapitre 3 de [23, Volume II])

$$-\Delta \phi^{stat} = \frac{\rho}{\varepsilon_0}. \quad (3.52)$$

On reconnaît l'équation de Laplace-Poisson, mettant en jeu une EDP elliptique.

On va résoudre l'équation de Laplace-Poisson (3.52) dans un domaine de  $\mathbb{R}^3$ . Il faut dans ce cas disposer de conditions aux limites *ad hoc* pour le champ électrostatique, puis pour le potentiel électrostatique, ces conditions devant être compatibles entre elles. On renvoie au §4.1.

**Modèle magnétostatique** On écrit cette fois  $\mathbf{B}^{stat} = \mathbf{rot} \mathbf{A}^{stat}$ , où  $\mathbf{A}^{stat}$  est le *potentiel magnétostatique* (extraction d'un potentiel scalaire), lui-même déterminé à un gradient près d'après ce qui précède. Pour lever l'indétermination sur le choix du gradient, on fixe la divergence du potentiel  $\mathbf{A}^{stat}$  :  $\operatorname{div} \mathbf{A}^{stat} = g$ , avec une fonction  $g$  donnée (possiblement  $g = 0$ ). Ainsi,  $\mathbf{A}^{stat}$  est solution du modèle magnétostatique

$$\mathbf{rot} (\underline{\underline{\mu}}^{-1} \mathbf{rot} \mathbf{A}^{stat}) = \mathbf{J}, \quad \operatorname{div} \mathbf{A}^{stat} = g.$$

Si l'on est dans le vide, ie.  $\underline{\underline{\mu}} = \mu_0 \mathbb{I}_3$ , on aboutit à des EDPs elliptiques, avec contrainte. L'identité  $-\Delta = \mathbf{rot} \mathbf{rot} - \nabla \operatorname{div}$  donne en effet

$$-\Delta \mathbf{A}^{stat} = \mu_0 \mathbf{J} - \nabla g,$$

avec la contrainte  $\operatorname{div} \mathbf{A}^{stat} = g$  sur la divergence.

Dans un domaine de  $\mathbb{R}^3$ , il faut disposer de conditions aux limites pour le champ et pour le potentiel magnétostatiques, compatibles entre elles.

**Modèle quasi-statique magnétique** Enfin, si on repart des équations de Maxwell (3.8)-(3.11) et si on suppose que seul  $\partial_t \mathbf{E}$  peut être négligé dans la loi d'Ampère, on aboutit au *modèle quasi-statique magnétique* (cf. §1.4.3 de [2]). Il s'écrit

$$\begin{cases} \operatorname{rot} \mathbf{E}^{qsm} = \mathbf{B}^*, \\ \operatorname{div} (\underline{\underline{\epsilon}} \mathbf{E}^{qsm}) = \rho, \end{cases} \quad (3.53)$$

avec  $\mathbf{B}^* \approx -\partial_t \mathbf{B}$ . On va également résoudre le modèle quasi-statique magnétique (3.53) dans un domaine de  $\mathbb{R}^3$ , voir le §4.2.



# Notes de cours 4

## Modèles électrostatique et quasi-statique magnétique

On s'intéresse à la résolution mathématique du modèle électrostatique et du modèle quasi-statique magnétique, lorsqu'ils sont posés dans un domaine.

On note  $(\Gamma_k)_{k=0,K}$  les  $K + 1$  composantes connexes maximales distinctes de  $\partial\Omega$ , avec  $K \geq 0$ . Par convention  $\Gamma_0$  est égale à la frontière de la composante connexe non-bornée de  $\mathbb{R}^3 \setminus \bar{\Omega}$ . On note  $(\Sigma_i)_{i=1,I}$  les coupures permettant l'extraction des potentiels scalaires dans  $\dot{\Omega} = \Omega \setminus \bigcup_{i=1}^I \Sigma_i$ . Si  $I = 0$ , alors  $\dot{\Omega} = \Omega$ .

Enfin, pour un espace de Banach  $X$ , on adopte la notation "contractée"  $\langle \cdot, \cdot \rangle_X$  pour les crochets de dualité entre  $X'$  et  $X$ .

### 4.1 Résolution du modèle électrostatique

On s'intéresse à la résolution mathématique du modèle électrostatique du §3.6.2, posé dans un domaine et composé d'un milieu homogène avec permittivité électrique  $\varepsilon > 0$ <sup>(1)</sup>, entouré d'un conducteur parfait. On doit donc résoudre

$$\left\{ \begin{array}{l} \text{Trouver } \mathbf{E}^{stat} \in \mathbf{L}^2(\Omega) \text{ tel que} \\ \mathbf{rot } \mathbf{E}^{stat} = 0 \text{ dans } \Omega \\ \mathbf{div } \mathbf{E}^{stat} = \frac{1}{\varepsilon} \rho \text{ dans } \Omega \\ \mathbf{E}^{stat} \times \mathbf{n} = 0 \text{ sur } \partial\Omega \end{array} \right. \quad (4.1)$$

Pour fixer les idées, on suppose que la donnée  $\rho$  est telle que  $\rho \in L^2(\Omega)$ .

---

1. On peut réaliser la même étude dans un milieu parfait, sous réserve que  $\underline{\varepsilon}$  vérifie (3.27).

### 4.1.1 Non-unicité de la solution $E^{stat}$

On suppose que  $K \geq 1$ , c'est-à-dire que la frontière  $\partial\Omega$  n'est pas connexe. Pour  $1 \leq \ell \leq K$ , on définit  $q_\ell$  solution de :

$$\left\{ \begin{array}{l} \text{Trouver } q_\ell \in H^1(\Omega) \text{ telle que} \\ \Delta q_\ell = 0 \text{ dans } \Omega \\ q_\ell = \delta_{k\ell} \text{ sur } \Gamma_k, \ 0 \leq k \leq K \end{array} \right. \iff \left\{ \begin{array}{l} \text{Trouver } q_\ell \in H^1(\Omega) \text{ telle que} \\ (\nabla q_\ell, \nabla q_0)_{\mathbf{L}^2(\Omega)} = 0, \quad \forall q_0 \in H_0^1(\Omega) \\ q_\ell = \delta_{k\ell} \text{ sur } \Gamma_k, \ 0 \leq k \leq K \end{array} \right. . \quad (4.2)$$

Ce problème, avec le Laplacien et condition aux limites de Dirichlet, est bien posé.

On note que  $q_\ell \in H_{0,\Gamma_0}^1(\Omega)$ , où<sup>2</sup>

$$H_{0,\Gamma_0}^1(\Omega) = \{q \in H^1(\Omega) \text{ tel que } q|_{\Gamma_0} = 0\}.$$

A partir de là, on introduit  $\mathbf{v}_\ell = \nabla q_\ell$ , pour  $1 \leq \ell \leq K$ . Par construction,

$$\mathbf{v}_\ell \in \mathbf{L}^2(\Omega); \quad \mathbf{rot} \mathbf{v}_\ell = 0 \text{ dans } \Omega; \quad \text{div} \mathbf{v}_\ell = 0 \text{ dans } \Omega.$$

En outre, d'après (2.21) appliquée sur chaque composante  $(\Gamma_k)_{k=0,K}$ , on a

$$\boldsymbol{\pi}_{T,\Gamma_k}(\mathbf{v}_\ell) = \boldsymbol{\pi}_{T,\Gamma_k}(\nabla q_\ell) = \nabla_{\Gamma_k}(\gamma_{0,\Gamma_k} q_\ell) = 0.$$

La trace de la composante tangentielle de  $\mathbf{v}_\ell$  s'annule sur  $\partial\Omega$  ou, de façon équivalente, on a  $\mathbf{v}_\ell \times \mathbf{n}|_{\partial\Omega} = 0$ . Ainsi,  $(\mathbf{v}_\ell)_{1 \leq \ell \leq K}$  sont des solutions non-nulles de (4.1) avec données nulles. On va montrer dans la suite que ce sont les seules.

### 4.1.2 Pour garantir l'unicité de la solution $E^{stat}$

Lorsque  $K \geq 1$ , on définit la *matrice de capacitance*

$$\mathbb{C} \in \mathbb{R}^{K \times K} \text{ telle que } \mathbb{C}_{\ell m} = (\nabla q_m, \nabla q_\ell)_{\mathbf{L}^2(\Omega)}, \quad 1 \leq \ell, m \leq K. \quad (4.3)$$

Puisque  $(q, q') \mapsto (\nabla q, \nabla q')_{\mathbf{L}^2(\Omega)}$  définit un produit scalaire sur  $H_{0,\Gamma_0}^1(\Omega)$ ,  $\mathbb{C}$  est symétrique définie-positive, donc inversible. A partir de là, on peut énoncer un second résultat d'existence de potentiel scalaire. La différence avec le premier résultat d'existence de potentiel scalaire (théorème 2.22) est que le champ  $\mathbf{v}$  est à trace tangentielle nulle sur  $\partial\Omega$ . La démonstration est emblématique des difficultés rencontrées lorsqu'on résout des modèles statiques.

---

2. D'après l'inégalité de Poincaré-Friedrichs [16] :

$$\exists C > 0, \quad \forall q \in H_{0,\Gamma_0}^1(\Omega), \quad \|q\|_{H^1(\Omega)} \leq C \|\nabla q\|_{\mathbf{L}^2(\Omega)}.$$

On dispose, dans  $H_{0,\Gamma_0}^1(\Omega)$ , de la norme  $q \mapsto \|\nabla q\|_{\mathbf{L}^2(\Omega)}$  qui est équivalente à la norme  $\|\cdot\|_{H^1(\Omega)}$ . Dans la suite, on munit donc  $H_{0,\Gamma_0}^1(\Omega)$  du produit scalaire  $(q, q') \mapsto (\nabla q, \nabla q')_{\mathbf{L}^2(\Omega)}$ .

**Théorème 4.1** Soit  $\Omega$  un domaine de  $\mathbb{R}^3$ . Pour tout  $\mathbf{v} \in \mathbf{L}^2(\Omega)$ , on a l'équivalence

$$\mathbf{rot} \mathbf{v} = 0 \text{ dans } \Omega \text{ et } \mathbf{v} \times \mathbf{n}_{|\partial\Omega} = 0 \iff \quad (4.4)$$

$$\exists p \in H_{0,\Gamma_0}^1(\Omega) \text{ avec } p|_{\Gamma_k} \in \mathbb{R}, \forall k = 1, K, \text{ tel que } \mathbf{v} = \nabla p \text{ dans } \Omega.$$

De plus,  $p$  est unique, et  $\|\nabla p\|_{\mathbf{L}^2(\Omega)} = \|\mathbf{v}\|_{\mathbf{L}^2(\Omega)}$ .

**Démonstration :** L'implication de bas en haut est claire, d'après ce qu'on a vu au §4.1.1.

Pour établir la réciproque, soit  $\mathbf{v} \in \mathbf{L}^2(\Omega)$  tel que  $\mathbf{rot} \mathbf{v} = 0$  dans  $\Omega$  et  $\mathbf{v} \times \mathbf{n}_{|\partial\Omega} = 0$ . L'idée est de soustraire à  $\mathbf{v}$  des gradients de potentiels bien choisis, jusqu'à arriver à un reste nul.

Classiquement, on sait qu'il existe une solution, et une seule, à la formulation variationnelle

$$\begin{cases} \text{Trouver } q_0 \in H_0^1(\Omega) \text{ telle que} \\ (\nabla q_0, \nabla q')_{\mathbf{L}^2(\Omega)} = (\mathbf{v}, \nabla q')_{\mathbf{L}^2(\Omega)}, \quad \forall q' \in H_0^1(\Omega) \end{cases} \quad (4.5)$$

Et, si on pose  $\mathbf{v}' = \mathbf{v} - \nabla q_0$ , on a<sup>3</sup>

$$\mathbf{v}' \in \mathbf{L}^2(\Omega); \mathbf{rot} \mathbf{v}' = 0 \text{ dans } \Omega; \mathbf{v}' \times \mathbf{n}_{|\partial\Omega} = 0.$$

Pour calculer la divergence de  $\mathbf{v}'$ , on raisonne au sens des distributions. Soit donc  $\phi \in \mathcal{D}(\Omega)$ , on a :

$$\begin{aligned} \langle \operatorname{div} \mathbf{v}', \phi \rangle &= -\langle \mathbf{v}', \nabla \phi \rangle \\ &= -(\mathbf{v}', \nabla \phi)_{\mathbf{L}^2(\Omega)} \\ &= -(\mathbf{v}, \nabla \phi)_{\mathbf{L}^2(\Omega)} + (\nabla q_0, \nabla \phi)_{\mathbf{L}^2(\Omega)} \\ \text{cf. (4.5)} &= 0. \end{aligned}$$

Ainsi  $\operatorname{div} \mathbf{v}' = 0$  dans  $\Omega$ . On sait qu'il existe de tels champs à rotationnel, divergence et trace tangentielle nuls, les  $(\mathbf{v}_\ell)_{\ell=1,K} = (\nabla q_\ell)_{\ell=1,K}$ . On va donc encore "corriger"  $\mathbf{v}'$ , cette fois sous la forme

$$\mathbf{v}'' = \mathbf{v}' - \sum_{\ell=1,K} \alpha_\ell \mathbf{v}_\ell.$$

Et, pour pouvoir appliquer le théorème 2.21 (existence de potentiel vecteur) au reste  $\mathbf{v}''$  pour prouver qu'il est nul, il faut avoir des flux nuls au travers des composantes  $(\Gamma_k)_{k=0,K}$  de  $\partial\Omega$ . Comment choisir les  $(\alpha_\ell)_{\ell=1,K}$ ? On pose  $\beta_k = \langle \mathbf{v}' \cdot \mathbf{n}_{|\Gamma_k}, 1 \rangle_{H^{1/2}(\Gamma_k)}$  pour  $k = 1, K$ ; et on écrit, pour  $k = 1, K$  :

$$\begin{aligned} \langle \mathbf{v}'' \cdot \mathbf{n}_{|\Gamma_k}, 1 \rangle_{H^{1/2}(\Gamma_k)} &= \beta_k - \sum_{\ell=1,K} \alpha_\ell \langle \mathbf{v}_\ell \cdot \mathbf{n}_{|\Gamma_k}, 1 \rangle_{H^{1/2}(\Gamma_k)} \\ &= \beta_k - \sum_{\ell=1,K} \alpha_\ell \langle \mathbf{v}_\ell \cdot \mathbf{n}_{|\Gamma_k}, \gamma_{0,\Gamma_k} q_k \rangle_{H^{1/2}(\Gamma_k)} \\ (q_k)|_{\Gamma_m} = \delta_{km}, 0 \leq m \leq K &= \beta_k - \sum_{\ell=1,K} \alpha_\ell \langle \mathbf{v}_\ell \cdot \mathbf{n}_{|\partial\Omega}, \gamma_{0,\partial\Omega} q_k \rangle_{H^{1/2}(\partial\Omega)} \\ \text{ipp (2.3)} &= \beta_k - \sum_{\ell=1,K} \alpha_\ell (\mathbf{v}_\ell, \nabla q_k)_{\mathbf{L}^2(\Omega)} \\ &= \beta_k - \sum_{\ell=1,K} \alpha_\ell (\nabla q_\ell, \nabla q_k)_{\mathbf{L}^2(\Omega)} = \beta_k - \sum_{\ell=1,K} \mathbb{C}_{k\ell} \alpha_\ell. \end{aligned}$$

---

3. Comme  $q_0 \in H_0^1(\Omega)$ , il existe  $(v_k)_k \in (\mathcal{D}(\Omega))^{\mathbb{N}}$  telle que  $\lim_{k \rightarrow \infty} \|q_0 - v_k\|_{H^1(\Omega)} = 0$ . Or  $(\nabla v_k)_k \in (\mathcal{D}(\Omega))^{\mathbb{N}}$ , et  $\|\nabla q_0 - \nabla v_k\|_{\mathbf{H}(\mathbf{rot}; \Omega)} = \|\nabla q_0 - \nabla v_k\|_{\mathbf{L}^2(\Omega)} \leq \|q_0 - v_k\|_{H^1(\Omega)}$  pour tout  $k$  implique que  $\nabla q_0 \in \mathbf{H}_0(\mathbf{rot}; \Omega)$ , et donc que  $\nabla q_0 \times \mathbf{n}_{|\partial\Omega} = 0$  d'après le théorème 2.14.

On choisit donc  $\vec{\alpha} \in \mathbb{R}^K$  la solution de  $\mathbb{C}\vec{\alpha} = \vec{\beta}$ . Avec ce choix, on a bien  $\langle \mathbf{v}'' \cdot \mathbf{n}_{|\Gamma_k}, 1 \rangle_{H^{1/2}(\Gamma_k)} = 0$  pour  $k = 1, K$ . Comme en outre  $\operatorname{div} \mathbf{v}'' = 0$  dans  $\Omega$ , on a également un flux nul sur  $\Gamma_0$ . D'après le théorème 2.21, il existe  $\mathbf{w} \in \mathbf{H}^1(\Omega)$  tel que  $\mathbf{v}'' = \operatorname{rot} \mathbf{w}$  dans  $\Omega$ . On peut donc calculer la norme du reste  $\mathbf{v}''$  à l'aide de la formule d'intégration par parties (3.26) :

$$\|\mathbf{v}''\|_{\mathbf{L}^2(\Omega)}^2 = (\mathbf{v}'', \operatorname{rot} \mathbf{w})_{\mathbf{L}^2(\Omega)} = (\operatorname{rot} \mathbf{v}'', \mathbf{w})_{\mathbf{L}^2(\Omega)} = 0.$$

On a donc  $\mathbf{v}'' = 0$ , c'est-à-dire que  $\mathbf{v} - \nabla q_0 - \sum_{\ell=1, K} \alpha_\ell \nabla q_\ell = 0$ .

Finalement  $\mathbf{v} = \nabla p$ , avec  $p = q_0 + \sum_{\ell=1, K} \alpha_\ell q_\ell$  : par construction,  $p \in H_{0, \Gamma_0}^1(\Omega)$  et  $p|_{\Gamma_k} = \alpha_k$  pour  $k = 1, K$ . L'unicité de  $p$  découle du fait que si on a deux potentiels scalaires, alors leur différence est à gradient nul dans  $\Omega$  connexe, c'est donc une constante, dont la trace sur  $\Gamma_0$  vaut 0 : cette différence est bien nulle. ■

Dans le cas général, on a donc  $p \in H_{\partial\Omega}^1(\Omega) \subset H_{0, \Gamma_0}^1(\Omega)$ , où<sup>4</sup>

$$H_{\partial\Omega}^1(\Omega) = H_0^1(\Omega) \oplus \operatorname{Vect}_{\ell=1, K}(q_\ell) = \left\{ q \in H^1(\Omega) \text{ tel que } q|_{\Gamma_0} = 0, q|_{\Gamma_k} \in \mathbb{R}, \forall k = 1, K \right\}.$$

On remarque que si la frontière  $\partial\Omega$  est connexe, alors  $K = 0$ ,  $\partial\Omega = \Gamma_0$ , et  $H_{0, \Gamma_0}^1(\Omega) = H_{\partial\Omega}^1(\Omega) = H_0^1(\Omega)$ . La démarche précédente indique que le potentiel scalaire  $p$  appartient à  $H_0^1(\Omega)$ .

Comme le suggère la démonstration précédente, on va compléter (4.1) en imposant des conditions de flux au travers des composantes  $(\Gamma_k)_{k=0, K}$  de  $\partial\Omega$  pour assurer l'unicité de  $\mathbf{E}^{stat}$ .

### 4.1.3 Résolution du modèle électrostatique

On complète donc (4.1) pour écrire

$$\left\{ \begin{array}{l} \text{Trouver } \mathbf{E}^{stat} \in \mathbf{L}^2(\Omega) \text{ tel que} \\ \operatorname{rot} \mathbf{E}^{stat} = 0 \text{ dans } \Omega \\ \operatorname{div} \mathbf{E}^{stat} = \frac{1}{\varepsilon} \rho \text{ dans } \Omega \\ \mathbf{E}^{stat} \times \mathbf{n} = 0 \text{ sur } \partial\Omega \\ \langle \mathbf{E}^{stat} \cdot \mathbf{n}_{|\Gamma_k}, 1 \rangle_{H^{1/2}(\Gamma_k)} = \gamma_k, \forall k = 1, K \end{array} \right. . \quad (4.6)$$

Les données sont  $\rho \in L^2(\Omega)$ , et  $\vec{\gamma} = (\gamma_k)_{k=1, K} \in \mathbb{R}^K$ . Comme on l'a déjà remarqué, le flux de  $\mathbf{E}^{stat}$  sur  $\Gamma_0$  est connu, car on a

$$\begin{aligned} \langle \mathbf{E}^{stat} \cdot \mathbf{n}_{|\Gamma_0}, 1 \rangle_{H^{1/2}(\Gamma_0)} &= \langle \mathbf{E}^{stat} \cdot \mathbf{n}_{|\partial\Omega}, 1 \rangle_{H^{1/2}(\partial\Omega)} - \sum_{k=1, K} \gamma_k \\ \text{ipp (2.3)} &= (\operatorname{div} \mathbf{E}^{stat}, 1)_{L^2(\Omega)} - \sum_{k=1, K} \gamma_k = \frac{1}{\varepsilon} (\rho, 1)_{L^2(\Omega)} - \sum_{k=1, K} \gamma_k. \end{aligned}$$

**Remarque 4.2** *Physiquement, la quantité  $-\varepsilon \gamma_k$  représente la charge (électrique) surfacique totale présente sur la composante  $\Gamma_k$  de la frontière. En effet, si on note  $\sigma_k$  la densité de charge*

4. Pour l'orthogonalité, voir (4.2).

surfacique sur  $\Gamma_k$ , on a, d'après la condition de saut (1.13a) et puisque les champs sont nuls dans un conducteur parfait :

$$\int_{\Gamma_k} \sigma_k d\Gamma = \int_{\Gamma_k} [\mathbf{D} \cdot \mathbf{n}]_{\Gamma_k} d\Gamma = \int_{\Gamma_k} (0 - \mathbf{D}^{stat} \cdot \mathbf{n}_{|\Gamma_k}) d\Gamma = -\varepsilon \int_{\Gamma_k} \mathbf{E}^{stat} \cdot \mathbf{n}_{|\Gamma_k} d\Gamma = -\varepsilon \gamma_k.$$

Ci-dessus, on a écrit des intégrales plutôt que des crochets de dualité. La charge surfacique totale présente sur la composante  $\Gamma_0$  de la frontière s'en déduit.

Pourquoi (4.6) est-il bien posé? On va répondre à cette question en prouvant l'existence, l'unicité et enfin la dépendance continue par rapport aux données, de  $\mathbf{E}^{stat}$ .

- On cherche d'abord  $\mathbf{E}^{stat} \in \mathbf{L}^2(\Omega)$  vérifiant (4.6a) et (4.6c), c'est-à-dire tel que  $\mathbf{rot} \mathbf{E}^{stat} = 0$  dans  $\Omega$  et  $\mathbf{E}^{stat} \times \mathbf{n}_{|\partial\Omega} = 0$ . D'après le second théorème d'existence de potentiel scalaire (théorème 4.1), on sait que :

$$\exists! p \in H_{\partial\Omega}^1(\Omega) \text{ tel que } \mathbf{E}^{stat} = \nabla p \text{ dans } \Omega. \quad (4.7)$$

On décompose le potentiel scalaire en  $p = q_0 + \sum_{\ell=1,K} \alpha_\ell q_\ell$ , où  $q_0 \in H_0^1(\Omega)$  et  $(\alpha_\ell)_{\ell=1,K} \in \mathbb{R}^K$ . D'une part  $q_0 \in H_0^1(\Omega)$  est tel qu'on a :

$$\begin{aligned} \forall q' \in H_0^1(\Omega), \quad (\nabla q_0, \nabla q')_{\mathbf{L}^2(\Omega)} &= (\mathbf{E}^{stat}, \nabla q')_{\mathbf{L}^2(\Omega)} - \sum_{\ell=1,K} \alpha_\ell (\nabla q_\ell, \nabla q')_{\mathbf{L}^2(\Omega)} \\ \text{cf. note bas de page } 4 &= (\mathbf{E}^{stat}, \nabla q')_{\mathbf{L}^2(\Omega)} \\ \text{ipp (2.3)} &= -(\text{div } \mathbf{E}^{stat}, q')_{L^2(\Omega)} \\ (4.6b) &= -\frac{1}{\varepsilon} (\rho, q')_{L^2(\Omega)}. \end{aligned} \quad (4.8)$$

Ceci correspond à la formulation variationnelle d'un Laplacien avec condition aux limites de type Dirichlet homogène, dont la solution est  $q_0 \in H_0^1(\Omega)$ . Puisqu'on sait qu'un élément de  $H_0^1(\Omega)$  est caractérisé par la valeur de son Laplacien [16], on a donc complètement défini  $q_0$  à l'aide de (4.8).

Ensuite,  $\vec{\alpha} \in \mathbb{R}^K$  est caractérisé par  $\mathbb{C}\vec{\alpha} = \vec{\beta}$ , où  $\beta_k = \gamma_k - \frac{1}{\varepsilon} (\rho, q_k)_{L^2(\Omega)}$ , pour  $k = 1 = K$ . En effet,

$$\begin{aligned} \sum_{\ell=1,K} \mathbb{C}_{k\ell} \alpha_\ell &= \sum_{\ell=1,K} \alpha_\ell (\nabla q_\ell, \nabla q_k)_{\mathbf{L}^2(\Omega)} = \left( \sum_{\ell=1,K} \alpha_\ell \nabla q_\ell, \nabla q_k \right)_{\mathbf{L}^2(\Omega)} \\ &= (\mathbf{E}^{stat} - \nabla q_0, \nabla q_k)_{\mathbf{L}^2(\Omega)} \\ \text{cf. note bas de page } 4 &= (\mathbf{E}^{stat}, \nabla q_k)_{\mathbf{L}^2(\Omega)} \\ \text{ipp (2.3) et (4.6d)} &= -\frac{1}{\varepsilon} (\rho, q_k)_{L^2(\Omega)} + \gamma_k. \end{aligned} \quad (4.9)$$

Puisque  $\text{div}(\nabla(\sum_{\ell=1,K} \alpha_\ell q_\ell)) = 0$ ,  $\mathbf{E}^{stat} = \nabla(q_0 + \sum_{\ell=1,K} \alpha_\ell q_\ell)$ , où  $q_0$  et  $\vec{\alpha}$  sont caractérisés comme ci-dessus, vérifie (4.6b). Et de plus

$$\begin{aligned} \langle \mathbf{E}^{stat} \cdot \mathbf{n}_{|\Gamma_k}, 1 \rangle_{H^{1/2}(\Gamma_k)} &= \langle \mathbf{E}^{stat} \cdot \mathbf{n}_{|\partial\Omega}, q_k \rangle_{H^{1/2}(\partial\Omega)} \\ \text{ipp (2.3)} &= (\text{div } \mathbf{E}^{stat}, q_k)_{L^2(\Omega)} + (\mathbf{E}^{stat}, \nabla q_k)_{\mathbf{L}^2(\Omega)} \\ \text{cf. note bas de page } 4 &= \frac{1}{\varepsilon} (\rho, q_k)_{L^2(\Omega)} + \sum_{\ell=1,K} \mathbb{C}_{k\ell} \alpha_\ell = \gamma_k, \end{aligned}$$

ie.  $\mathbf{E}^{stat}$  vérifie (4.6d). On a donc *existence de la solution* du modèle (4.6). ■

- Concernant l'unicité de la solution, on remarque que la construction précédente, lorsqu'elle est réalisée avec  $\rho = 0$  et  $\vec{\gamma} = 0$ , mène à un potentiel scalaire nul, et donc à une solution nulle, ie. *la solution est unique.* ■
- Pour la dépendance continue, on écrit que pour toute norme  $\|\cdot\|$ , on a par inégalité triangulaire :

$$\|\mathbf{E}^{stat}\| \leq \|\nabla q_0\| + \sum_{\ell=1,K} |\alpha_\ell| \|\nabla q_\ell\|.$$

La partie  $\sum_{\ell=1,K} |\alpha_\ell| \|\nabla q_\ell\|$  ne pose aucune difficulté, puisque d'une part les  $(q_\ell)_{\ell=1,K}$  sont connues, et d'autre part  $\vec{\alpha} \in \mathbb{R}^K$  est égal à  $\vec{\alpha} = \mathbb{C}^{-1} \vec{\beta}$ , où  $\beta_k = -\frac{1}{\varepsilon}(\rho, q_k)_{L^2(\Omega)} + \gamma_k$ , pour  $k = 1, K$ . Ainsi, quelle que soit la norme  $\|\cdot\|$  choisie, il existe une constante  $C > 0$  telle que,

$$\forall \rho \in L^2(\Omega), \forall \vec{\gamma} \in \mathbb{R}^K, \quad \sum_{\ell=1,K} |\alpha_\ell| \|\nabla q_\ell\| \leq C (\|\rho\|_{L^2(\Omega)} + |\vec{\gamma}|).$$

Pour  $\|\nabla q_0\|$ , on peut choisir par exemple  $\|\nabla q_0\|_{\mathbf{L}^2(\Omega)}$ , et trouver que ( $q' = q_0$  dans (4.8)) :

$$\|\nabla q_0\|_{\mathbf{L}^2(\Omega)}^2 \leq \frac{1}{\varepsilon} \|\rho\| \|q_0\|_{L^2(\Omega)} \leq \frac{C_p}{\varepsilon} \|\rho\| \|\nabla q_0\|_{\mathbf{L}^2(\Omega)},$$

avec  $C_p > 0$  une constante obtenue via l'inégalité de Poincaré [16]. On a donc

$$\forall \rho \in L^2(\Omega), \forall \vec{\gamma} \in \mathbb{R}^K, \quad \|\nabla q_0\|_{\mathbf{L}^2(\Omega)} \leq \frac{C_p}{\varepsilon} \|\rho\|_{L^2(\Omega)}.$$

On a donc bien *dépendance continue* de  $\|\mathbf{E}^{stat}\|_{\mathbf{L}^2(\Omega)}$  par rapport à  $\|\rho\|_{L^2(\Omega)} + |\vec{\gamma}|$ .

On peut faire mieux! En effet,  $\|\mathbf{E}^{stat}\|_{\mathbf{H}(\mathbf{rot}; \Omega)} = \|\mathbf{E}^{stat}\|_{\mathbf{L}^2(\Omega)}$ , et donc on a une dépendance continue de  $\|\mathbf{E}^{stat}\|_{\mathbf{H}(\mathbf{rot}; \Omega)}$ . Enfin, on a bien sûr  $\|\operatorname{div} \mathbf{E}^{stat}\|_{L^2(\Omega)} = \frac{1}{\varepsilon} \|\rho\|_{L^2(\Omega)}$ , et donc on a aussi une dépendance continue de  $\|\mathbf{E}^{stat}\|_{\mathbf{H}(\operatorname{div}; \Omega)}$ . ■

Pour conclure, on introduit

$$\mathbf{X}_N(\Omega) = \mathbf{H}_0(\mathbf{rot}; \Omega) \cap \mathbf{H}(\operatorname{div}; \Omega).$$

Muni de la norme

$$\|\mathbf{w}\|_{\mathbf{X}_N(\Omega)} = \left( \|\mathbf{w}\|_{\mathbf{L}^2(\Omega)}^2 + \|\mathbf{rot} \mathbf{w}\|_{\mathbf{L}^2(\Omega)}^2 + \|\operatorname{div} \mathbf{w}\|_{L^2(\Omega)}^2 \right)^{1/2},$$

$\mathbf{X}_N(\Omega)$  est un espace de Hilbert. D'après ce qui précède, on a démontré le

**Théorème 4.3** *Dans un domaine  $\Omega$  de  $\mathbb{R}^3$ , le modèle électrostatique (4.6) est bien posé. Pour toutes les données  $\rho \in L^2(\Omega)$  et  $\vec{\gamma} \in \mathbb{R}^K$ , il existe une solution et une seule  $\mathbf{E}^{stat}$ , et de plus*

$$\|\mathbf{E}^{stat}\|_{\mathbf{X}_N(\Omega)} \leq C (\|\rho\|_{L^2(\Omega)} + |\vec{\gamma}|),$$

avec  $C > 0$  indépendante des données.

## 4.2 Résolution du modèle quasi-statique magnétique

On s'intéresse maintenant à la résolution mathématique du modèle quasi-statique magnétique (3.53), posé dans un domaine et composé d'un milieu homogène avec permittivité électrique  $\varepsilon > 0$ <sup>(5)</sup>, entouré d'un conducteur parfait. On utilise les résultats du §4.1 pour définir directement un modèle "complet". On doit donc résoudre

$$\left\{ \begin{array}{l} \text{Trouver } \mathbf{E}^{qsm} \in \mathbf{L}^2(\Omega) \text{ tel que} \\ \mathbf{rot } \mathbf{E}^{qsm} = \mathbf{B}^* \text{ dans } \Omega \\ \text{div } \mathbf{E}^{qsm} = \frac{1}{\varepsilon} \rho \text{ dans } \Omega \\ \mathbf{E}^{qsm} \times \mathbf{n} = 0 \text{ sur } \partial\Omega \\ \langle \mathbf{E}^{qsm} \cdot \mathbf{n}|_{\Gamma_k}, 1 \rangle_{H^{1/2}(\Gamma_k)} = \gamma_k, \forall k = 1, K \end{array} \right. . \quad (4.10)$$

Les données sont  $\mathbf{B}^* \in \mathbf{L}^2(\Omega)$ ,  $\rho \in L^2(\Omega)$ , et  $\vec{\gamma} = (\gamma_k)_{k=1,K} \in \mathbb{R}^K$ .

Précisons comment choisir  $\mathbf{B}^*$ . Par définition du modèle,  $\mathbf{B}^* \in \text{Im}[\mathbf{H}_0(\mathbf{rot}; \Omega)]$  puisque  $\mathbf{E}^{qsm} \in \mathbf{H}_0(\mathbf{rot}; \Omega)$ . Donc on doit avoir  $\text{div } \mathbf{B}^* = 0$  dans  $\Omega$  et, en particulier,  $\mathbf{B}^* \in \mathbf{H}(\text{div}; \Omega)$ . Et comme  $\mathbf{E}^{qsm} \in \mathbf{H}_0(\mathbf{rot}; \Omega)$ , on a  $\mathbf{B}^* = \mathbf{rot } \mathbf{E}^{qsm} \in \mathbf{H}_0(\text{div}; \Omega)$ <sup>(6)</sup>. Enfin,  $\mathbf{B}^*$  doit vérifier une *condition de flux nuls au travers des coupures*  $(\Sigma_i)_{i=1,I}$  que nous admettons (cf. remarque 3.5.2 [2]). Par ailleurs, on peut montrer que la réciproque, c'est-à-dire le passage de  $\mathbf{B}^*$  à un potentiel vecteur de  $\mathbf{H}_0(\mathbf{rot}; \Omega)$ , est vraie. Tous ces résultats sont résumés dans un second résultat d'existence de potentiel vecteur, voir le théorème 3.5.1. de [2].

**Théorème 4.4** *Soit  $\Omega$  un domaine de  $\mathbb{R}^3$ . Pour tout  $\mathbf{v} \in \mathbf{L}^2(\Omega)$ , on a l'équivalence*

$$\begin{aligned} & \text{div } \mathbf{v} = 0 \text{ dans } \Omega, \mathbf{v} \cdot \mathbf{n}|_{\partial\Omega} = 0 \text{ et } \langle \mathbf{v} \cdot \mathbf{n}|_{\Sigma_i}, 1 \rangle_{H^{1/2}(\Sigma_i)} = 0, \forall i = 1, I \\ & \iff \\ & \exists \mathbf{w} \in \mathbf{H}_0(\mathbf{rot}; \Omega) \text{ avec } \left\{ \begin{array}{l} \text{div } \mathbf{w} = 0 \text{ dans } \Omega, \\ \langle \mathbf{w} \cdot \mathbf{n}|_{\Gamma_k}, 1 \rangle_{H^{1/2}(\Gamma_k)} = 0, \forall k = 0, K \end{array} \right. \quad (4.11) \\ & \text{tel que } \mathbf{v} = \mathbf{rot } \mathbf{w} \text{ dans } \Omega. \end{aligned}$$

De plus, il existe  $C > 0$  telle que, pour tout  $\mathbf{v}$ , on peut choisir un potentiel  $\mathbf{w}$  vérifiant

$$\|\mathbf{w}\|_{\mathbf{H}(\mathbf{rot}; \Omega)} \leq C \|\mathbf{v}\|_{\mathbf{L}^2(\Omega)}.$$

Ci-dessus, on remarque que le potentiel vecteur  $\mathbf{w}$  appartient à  $\mathbf{X}_N(\Omega)$ . Dans la suite, on introduit les espaces fonctionnels

$$\begin{aligned} \mathbf{H}(\text{div } 0; \Omega) &= \{ \mathbf{v} \in \mathbf{H}(\text{div}; \Omega) \text{ tel que } \text{div } \mathbf{v} = 0 \}; \\ \mathbf{H}_0(\text{div } 0; \Omega) &= \mathbf{H}_0(\text{div}; \Omega) \cap \mathbf{H}(\text{div } 0; \Omega); \\ \mathbf{H}_0^\Sigma(\text{div } 0; \Omega) &= \{ \mathbf{v} \in \mathbf{H}_0(\text{div } 0; \Omega) \text{ tel que } \langle \mathbf{v} \cdot \mathbf{n}|_{\Sigma_i}, 1 \rangle_{H^{1/2}(\Sigma_i)} = 0, \forall i = 1, I \}. \end{aligned}$$

5. Encore une fois, on peut réaliser la même étude dans un milieu parfait, sous réserve que  $\underline{\varepsilon}$  vérifie (3.27).

6. Comme  $\mathbf{E}^{qsm} \in \mathbf{H}_0(\mathbf{rot}; \Omega)$ , il existe  $(\mathbf{w}_k)_k \in (\mathcal{D}(\Omega))^{\mathbb{N}}$  telle que  $\lim_{k \rightarrow \infty} \|\mathbf{E}^{qsm} - \mathbf{w}_k\|_{\mathbf{H}(\mathbf{rot}; \Omega)} = 0$ . Or  $(\mathbf{rot } \mathbf{w}_k)_k \in (\mathcal{D}(\Omega))^{\mathbb{N}}$ , et  $\|\mathbf{rot } \mathbf{E}^{qsm} - \mathbf{rot } \mathbf{w}_k\|_{\mathbf{H}(\text{div}; \Omega)} = \|\mathbf{rot } \mathbf{E}^{qsm} - \mathbf{rot } \mathbf{w}_k\|_{\mathbf{L}^2(\Omega)} \leq \|\mathbf{E}^{qsm} - \mathbf{w}_k\|_{\mathbf{H}(\mathbf{rot}; \Omega)}$  pour tout  $k$  implique que  $\mathbf{rot } \mathbf{E}^{qsm} \in \mathbf{H}_0(\text{div}; \Omega)$ , et donc que  $\mathbf{rot } \mathbf{E}^{qsm} \cdot \mathbf{n}|_{\partial\Omega} = 0$  d'après le théorème 2.11.

### 4.2.1 Résolution dans $\mathbf{X}_N(\Omega)$

Avant de se lancer dans les calculs, on rappelle l'inégalité de Weber (voir le théorème 3.4.3. de [2]), qui permet de définir une norme équivalente dans  $\mathbf{X}_N(\Omega)$ .

**Théorème 4.5** *Soit  $\Omega$  un domaine de  $\mathbb{R}^3$ . Il existe  $C_W > 0$  telle que*

$$\forall \mathbf{w} \in \mathbf{X}_N(\Omega), \\ \|\mathbf{w}\|_{\mathbf{L}^2(\Omega)} \leq C_W \left\{ \|\mathbf{rot} \mathbf{w}\|_{\mathbf{L}^2(\Omega)} + \|\operatorname{div} \mathbf{w}\|_{\mathbf{L}^2(\Omega)} + \sum_{1 \leq k \leq K} |\langle \mathbf{w} \cdot \mathbf{n}, 1 \rangle_{H^{1/2}(\Gamma_k)}| \right\}.$$

**Remarque 4.6** *Le résultat présente des similitudes avec l'inégalité de Poincaré, valable dans  $H_0^1(\Omega)$ . Les deux résultats portent sur le contrôle de la norme  $\|\cdot\|_{\mathbf{L}^2(\Omega)}$ . Et les normes réalisant le contrôle mettent en jeu des opérateurs d'ordre 1 (gradient, rotationnel, divergence).*

La norme équivalente à  $\|\cdot\|_{\mathbf{X}_N(\Omega)}$  est donc

$$\|\cdot\|_{\mathbf{X}_N(\Omega),2} : \mathbf{w} \mapsto \left( \|\mathbf{rot} \mathbf{w}\|_{\mathbf{L}^2(\Omega)}^2 + \|\operatorname{div} \mathbf{w}\|_{\mathbf{L}^2(\Omega)}^2 + \sum_{1 \leq k \leq K} |\langle \mathbf{w} \cdot \mathbf{n}, 1 \rangle_{H^{1/2}(\Gamma_k)}|^2 \right)^{1/2},$$

et on note  $(\cdot, \cdot)_{\mathbf{X}_N(\Omega),2}$  le produit scalaire associé.

En d'autres termes, pour caractériser un élément de  $\mathbf{X}_N(\Omega)$ , il suffit de connaître son rotationnel, sa divergence et ses flux au travers des composantes  $(\Gamma_k)_{k=1,K}$  de la frontière. Ce qui est justement le cas de  $\mathbf{E}^{qsm}$ , la solution du modèle quasi-statique magnétique (4.10).

On construit maintenant la formulation variationnelle dans  $\mathbf{X}_N(\Omega)$ , équivalente à (4.10), qu'on résout au passage, avec  $\mathbf{B}^*$  vérifiant la première ligne du théorème 4.4.

— On a remarqué que  $\mathbf{E}^{qsm} \in \mathbf{X}_N(\Omega)$ . Soit  $\mathbf{v} \in \mathbf{X}_N(\Omega)$ , on a

$$\begin{aligned} (\mathbf{rot} \mathbf{E}^{qsm}, \mathbf{rot} \mathbf{v})_{\mathbf{L}^2(\Omega)} &= (\mathbf{B}^*, \mathbf{rot} \mathbf{v})_{\mathbf{L}^2(\Omega)}, & (\operatorname{div} \mathbf{E}^{qsm}, \operatorname{div} \mathbf{v})_{\mathbf{L}^2(\Omega)} &= \frac{1}{\varepsilon} (\rho, \operatorname{div} \mathbf{v})_{\mathbf{L}^2(\Omega)}, \\ \langle \mathbf{E}^{qsm} \cdot \mathbf{n}|_{\Gamma_k}, 1 \rangle_{H^{1/2}(\Gamma_k)} \langle \mathbf{v} \cdot \mathbf{n}|_{\Gamma_k}, 1 \rangle_{H^{1/2}(\Gamma_k)} &= \gamma_k \langle \mathbf{v} \cdot \mathbf{n}|_{\Gamma_k}, 1 \rangle_{H^{1/2}(\Gamma_k)}, \quad \forall k = 1, K. \end{aligned}$$

Si on somme les contributions, on introduit  $\ell^{qsm} \in (\mathbf{X}_N(\Omega))'$  définie par

$$\ell^{qsm}(\mathbf{v}) = (\mathbf{B}^*, \mathbf{rot} \mathbf{v})_{\mathbf{L}^2(\Omega)} + \frac{1}{\varepsilon} (\rho, \operatorname{div} \mathbf{v})_{\mathbf{L}^2(\Omega)} + \sum_{k=1,K} \gamma_k \langle \mathbf{v} \cdot \mathbf{n}|_{\Gamma_k}, 1 \rangle_{H^{1/2}(\Gamma_k)},$$

et on en déduit que  $\mathbf{E}^{qsm}$  est solution de

$$\begin{cases} \text{Trouver } \mathbf{E}^{qsm} \in \mathbf{X}_N(\Omega) \text{ tel que} \\ (\mathbf{E}^{qsm}, \mathbf{v})_{\mathbf{X}_N(\Omega),2} = \ell^{qsm}(\mathbf{v}), \quad \forall \mathbf{v} \in \mathbf{X}_N(\Omega) \end{cases}, \quad (4.12)$$

qui est une formulation variationnelle "standard". ■

— On peut appliquer le théorème de Riesz dans  $\mathbf{X}_N(\Omega)$  muni de  $(\cdot, \cdot)_{\mathbf{X}_N(\Omega),2}$ , pour en déduire l'existence, l'unicité et la dépendance continue par rapport aux données de la solution  $\mathbf{E}^{qsm}$ .

En particulier, on a  $\|\mathbf{E}^{qsm}\|_{\mathbf{X}_N(\Omega),2} = \|\ell^{qsm}\|_{\mathbf{X}_N(\Omega)',2}$ , avec

$$\|\ell^{qsm}\|_{\mathbf{X}_N(\Omega)',2} = \sup_{\mathbf{v} \in \mathbf{X}_N(\Omega) \setminus \{0\}} \frac{|\ell^{qsm}(\mathbf{v})|}{\|\mathbf{v}\|_{\mathbf{X}_N(\Omega),2}}.$$



Et on a

$$\begin{aligned}
|\ell^{qsm}(\mathbf{v})| &\leq |(\mathbf{B}^*, \mathbf{rot} \mathbf{v})_{L^2(\Omega)}| + \frac{1}{\varepsilon} |(\rho, \operatorname{div} \mathbf{v})_{L^2(\Omega)}| + \sum_{k=1, K} |\gamma_k \langle \mathbf{v} \cdot \mathbf{n}_{|\Gamma_k}, 1 \rangle_{H^{1/2}(\Gamma_k)}| \\
&\leq \|\mathbf{B}^*\|_{L^2(\Omega)} \|\mathbf{rot} \mathbf{v}\|_{L^2(\Omega)} + \frac{1}{\varepsilon} \|\rho\|_{L^2(\Omega)} \|\operatorname{div} \mathbf{v}\|_{L^2(\Omega)} \\
&\quad + \sum_{k=1, K} |\gamma_k| |\langle \mathbf{v} \cdot \mathbf{n}_{|\Gamma_k}, 1 \rangle_{H^{1/2}(\Gamma_k)}| \\
&\leq (\|\mathbf{B}^*\|_{L^2(\Omega)}^2 + \frac{1}{\varepsilon^2} \|\rho\|_{L^2(\Omega)}^2 + |\tilde{\gamma}|^2)^{1/2} \|\mathbf{v}\|_{\mathbf{X}_N(\Omega), 2},
\end{aligned}$$

où on a utilisé successivement l'inégalité de Cauchy-Schwarz dans  $L^2(\Omega)$ , dans  $L^2(\Omega)$ , et enfin dans  $\mathbb{R}^{2+K}$ . On a donc  $\|\mathbf{E}^{qsm}\|_{\mathbf{X}_N(\Omega), 2} \leq (\|\mathbf{B}^*\|_{L^2(\Omega)}^2 + \frac{1}{\varepsilon^2} \|\rho\|_{L^2(\Omega)}^2 + |\tilde{\gamma}|^2)^{1/2}$ . ■

— Il reste à établir que si  $\mathbf{E}^{qsm}$  résout (4.12), alors c'est une solution du modèle quasi-statique magnétique (4.10).

(i) Tout d'abord, on a  $\mathbf{E}^{qsm} \in L^2(\Omega)$ , et  $\mathbf{E}^{qsm} \times \mathbf{n}_{|\partial\Omega} = 0$ .

(ii) Pour retrouver les conditions de flux on note que, puisque la matrice de capacitance  $\mathbb{C}$  est de rang maximal (égal à  $K$ ), on peut construire  $(q_k^+)_{k=1, K}$  des éléments de  $\operatorname{Vect}_{\ell=1, K}(q_\ell)$  tels que  $\langle \nabla q_k^+ \cdot \mathbf{n}_{|\Gamma_m}, 1 \rangle_{H^{1/2}(\Gamma_m)} = \delta_{km}$ , pour  $1 \leq k, m \leq K$ .<sup>7</sup> Comme on sait que  $\mathbf{v}_k^+ = \nabla q_k^+ \in \mathbf{X}_N(\Omega)$ ,  $1 \leq k \leq K$ , on peut les utiliser comme fonctions-test dans (4.12) : on trouve que  $\langle \mathbf{E}^{qsm} \cdot \mathbf{n}_{|\Gamma_k}, 1 \rangle_{H^{1/2}(\Gamma_k)} = \gamma_k$  pour  $k = 1, K$ .

(iii) La formulation variationnelle (4.12) se réduit à

$$(\mathbf{rot} \mathbf{E}^{qsm}, \mathbf{rot} \mathbf{v})_{L^2(\Omega)} + (\operatorname{div} \mathbf{E}^{qsm}, \operatorname{div} \mathbf{v})_{L^2(\Omega)} = (\mathbf{B}^*, \mathbf{rot} \mathbf{v})_{L^2(\Omega)} + \frac{1}{\varepsilon} (\rho, \operatorname{div} \mathbf{v})_{L^2(\Omega)}, \quad \forall \mathbf{v} \in \mathbf{X}_N(\Omega).$$

Pour traiter les deux termes séparément (en rotationnel, ou en divergence), on va d'abord utiliser des fonctions-test à rotationnel nul. Simplement, on choisit  $q \in H_0^1(\Omega)$  telle que  $\Delta q = \operatorname{div} \mathbf{E}^{qsm} - \frac{1}{\varepsilon} \rho$  (Laplacien avec condition aux limites de Dirichlet homogène). Par construction,  $\mathbf{v} = \nabla q \in \mathbf{X}_N(\Omega)$  et, utilisé dans la formulation variationnelle "réduite", on trouve

$$0 = (\operatorname{div} \mathbf{E}^{qsm} - \frac{1}{\varepsilon} \rho, \Delta q)_{L^2(\Omega)} = \|\operatorname{div} \mathbf{E}^{qsm} - \frac{1}{\varepsilon} \rho\|_{L^2(\Omega)}^2,$$

c'est-à-dire que  $\operatorname{div} \mathbf{E}^{qsm} = \frac{1}{\varepsilon} \rho$  dans  $\Omega$ .

(iv) La formulation variationnelle (4.12) se réduit encore, à

$$(\mathbf{rot} \mathbf{E}^{qsm}, \mathbf{rot} \mathbf{v})_{L^2(\Omega)} = (\mathbf{B}^*, \mathbf{rot} \mathbf{v})_{L^2(\Omega)}, \quad \forall \mathbf{v} \in \mathbf{X}_N(\Omega).$$

C'est là qu'on utilise les hypothèses sur  $\mathbf{B}^*$ . Puisque  $\mathbf{B}^* \in \mathbf{H}_0^\Sigma(\operatorname{div} 0; \Omega)$ , d'après le théorème 4.4, il existe  $\mathbf{w}^* \in \mathbf{X}_N(\Omega)$  tel que  $\mathbf{B}^* = \mathbf{rot} \mathbf{w}^*$  dans  $\Omega$ . Finalement,  $\mathbf{v} = \mathbf{E}^{qsm} - \mathbf{w}^* \in \mathbf{X}_N(\Omega)$ ,

7. On cherche  $q_k^+$  sous la forme  $q_k^+ = \sum_{\ell=1, K} a_\ell q_\ell$  :

$$\begin{aligned}
\langle \nabla q_k^+ \cdot \mathbf{n}_{|\Gamma_m}, 1 \rangle_{H^{1/2}(\Gamma_m)} &= \sum_{\ell=1, K} a_\ell \langle \nabla q_\ell \cdot \mathbf{n}_{|\Gamma_m}, \gamma_{0, \Gamma_m} q_m \rangle_{H^{1/2}(\Gamma_m)} = \sum_{\ell=1, K} a_\ell \langle \nabla q_\ell \cdot \mathbf{n}_{|\partial\Omega}, \gamma_0 q_m \rangle_{H^{1/2}(\partial\Omega)} \\
\text{ipp (2.3)} &= \sum_{\ell=1, K} a_\ell (\nabla q_\ell, \nabla q_m)_{L^2(\Omega)} = \sum_{\ell=1, K} \mathbb{C}_{m\ell} a_\ell.
\end{aligned}$$

Id est, si on pose  $\vec{a} = \mathbb{C}^{-1} \mathbf{e}_k$ , alors  $q_k^+$  vérifie les conditions de flux requises.

utilisé dans la formulation variationnelle "doublement réduite", donne

$$0 = (\mathbf{rot} \mathbf{E}^{qsm} - \mathbf{B}^*, \mathbf{rot} (\mathbf{E}^{qsm} - \mathbf{w}^*))_{\mathbf{L}^2(\Omega)} = \|\mathbf{rot} (\mathbf{E}^{qsm} - \mathbf{w}^*)\|_{\mathbf{L}^2(\Omega)}^2,$$

c'est-à-dire que  $\mathbf{rot} \mathbf{E}^{qsm} = \mathbf{B}^*$  dans  $\Omega$ . ■

D'après ce qui précède, on a démontré le

**Théorème 4.7** *Dans un domaine  $\Omega$  de  $\mathbb{R}^3$ , le modèle quasi-statique magnétique (4.10) est bien posé. Pour toutes les données  $\mathbf{B}^* \in \mathbf{H}_0^\Sigma(\text{div } 0; \Omega)$ ,  $\rho \in L^2(\Omega)$  et  $\vec{\gamma} \in \mathbb{R}^K$ , il existe une solution et une seule  $\mathbf{E}^{qsm}$ , et de plus*

$$\|\mathbf{E}^{qsm}\|_{\mathbf{X}_N(\Omega)} \leq C \left( \|\mathbf{B}^*\|_{\mathbf{L}^2(\Omega)} + \|\rho\|_{L^2(\Omega)} + |\vec{\gamma}| \right),$$

avec  $C > 0$  indépendante des données.

### 4.2.2 Résolution dans $\mathbf{H}_0(\mathbf{rot}; \Omega)$

En vue d'enrichir les possibilités d'approximation numérique du modèle quasi-statique magnétique, nous allons étudier une approche différente pour le résoudre, en construisant maintenant une formulation variationnelle dans  $\mathbf{H}_0(\mathbf{rot}; \Omega)$ . Tout d'abord, nous allons voir comment, pour tout champ  $\mathbf{v} \in \mathbf{H}_0(\mathbf{rot}; \Omega)$ , on peut évaluer sa norme  $\|\mathbf{v}\|_{\mathbf{H}(\mathbf{rot}; \Omega)}$ . Pour cela, on utilise les *décompositions de Helmholtz*. On raisonne en deux temps, en décomposant successivement les éléments de  $\mathbf{L}^2(\Omega)$  et ceux de  $\mathbf{H}_0(\mathbf{rot}; \Omega)$ . Les décompositions étant orthogonales pour différents produits scalaires, il convient de faire un peu attention. Lorsque c'est nécessaire, on précisera donc le produit scalaire...

**Proposition 4.8** *Soit un domaine  $\Omega$  de  $\mathbb{R}^3$ . On a la décomposition de Helmholtz*

$$\mathbf{L}^2(\Omega) = \nabla[H_0^1(\Omega)] \overset{\perp}{\oplus} \mathbf{H}(\text{div } 0; \Omega). \quad (4.13)$$

**Démonstration :** Il est clair que  $\nabla[H_0^1(\Omega)] + \mathbf{H}(\text{div } 0; \Omega) \subset \mathbf{L}^2(\Omega)$ .

Soit maintenant  $\mathbf{v} \in \mathbf{L}^2(\Omega)$ . On définit  $\phi \in H_0^1(\Omega)$  telle que  $\Delta\phi = \text{div } \mathbf{v}$  dans  $\Omega$  (Laplacien avec condition aux limites de Dirichlet homogène). Puis, on pose  $\mathbf{v}^L = \nabla\phi \in \mathbf{L}^2(\Omega)$  et  $\mathbf{v}^T = \mathbf{v} - \mathbf{v}^L$ . Par construction, on a  $\mathbf{v}^T \in \mathbf{L}^2(\Omega)$  et  $\text{div } \mathbf{v}^T = \text{div } \mathbf{v} - \Delta\phi = 0$  dans  $\Omega$ , c'est-à-dire que  $\mathbf{v}^T \in \mathbf{H}(\text{div } 0; \Omega)$ . Puisque  $\mathbf{v}$  est quelconque, on a l'inclusion

$$\mathbf{L}^2(\Omega) \subset \nabla H_0^1(\Omega) + \mathbf{H}(\text{div } 0; \Omega).$$

On vérifie pour finir que la somme est orthogonale (et donc directe) : soient  $\mathbf{v}^L = \nabla\phi$  avec  $\phi \in H_0^1(\Omega)$ , et  $\mathbf{v}^T \in \mathbf{H}(\text{div } 0; \Omega)$ . Par intégration par parties (2.3), on trouve que  $(\mathbf{v}^L, \mathbf{v}^T)_{\mathbf{L}^2(\Omega)} = 0$ . ■

On a  $(\mathbf{v}, \mathbf{w})_{\mathbf{H}(\text{div}; \Omega)} = (\mathbf{v}, \mathbf{w})_{\mathbf{L}^2(\Omega)}$  pour tout  $\mathbf{v}, \mathbf{w} \in \mathbf{H}(\text{div } 0; \Omega)$ . Si on utilise le théorème 2.21 d'extraction de potentiel vecteur, alors en reprenant la démarche utilisée (par exemple) pour la

démonstration du théorème 4.1, on note que<sup>8</sup> :

$$\begin{aligned} \mathbf{H}(\operatorname{div} 0; \Omega) &= \operatorname{Vect}_{\ell=1, K}(\nabla q_\ell) \stackrel{\perp_{\mathbf{H}(\operatorname{div}; \Omega)}}{\oplus} \mathbf{rot} [\mathbf{H}^1(\Omega) \cap \mathbf{H}(\operatorname{div} 0; \Omega)] \\ &= \operatorname{Vect}_{\ell=1, K}(\nabla q_\ell) \stackrel{\perp_{\mathbf{H}(\operatorname{div}; \Omega)}}{\oplus} \mathbf{rot} [\mathbf{H}^1(\Omega)]. \end{aligned}$$

**Corollaire 4.9** *Soit un domaine  $\Omega$  de  $\mathbb{R}^3$ . On a la décomposition de Helmholtz*

$$\mathbf{L}^2(\Omega) = \nabla[H_{\partial\Omega}^1(\Omega)] \stackrel{\perp}{\oplus} \mathbf{rot} [\mathbf{H}^1(\Omega)]. \quad (4.14)$$

**Démonstration :** D'après (4.13) et les décompositions écrites ci-dessus, on trouve successivement que

$$\begin{aligned} \mathbf{L}^2(\Omega) &= \nabla[H_0^1(\Omega)] \stackrel{\perp}{\oplus} \mathbf{H}(\operatorname{div} 0; \Omega) \\ &= \nabla[H_0^1(\Omega)] \stackrel{\perp}{\oplus} \operatorname{Vect}_{\ell=1, K}(\nabla q_\ell) \stackrel{\perp}{\oplus} \mathbf{rot} [\mathbf{H}^1(\Omega)] \\ &= \nabla[H_0^1(\Omega) \stackrel{\perp}{\oplus} \operatorname{Vect}_{\ell=1, K}(q_\ell)] \stackrel{\perp}{\oplus} \mathbf{rot} [\mathbf{H}^1(\Omega)], \end{aligned}$$

ce qui conduit au résultat annoncé, car  $H_{\partial\Omega}^1(\Omega) = H_0^1(\Omega) \stackrel{\perp}{\oplus} \operatorname{Vect}_{\ell=1, K}(q_\ell)$ . ■

On introduit ensuite l'espace fonctionnel

$$\mathbf{K}_N(\Omega) = \mathbf{X}_N(\Omega) \cap \mathbf{H}(\operatorname{div} 0; \Omega).$$

Des définitions équivalentes de  $\mathbf{K}_N(\Omega)$  sont :

$$\begin{aligned} \mathbf{K}_N(\Omega) &= \{\mathbf{k} \in \mathbf{H}_0(\mathbf{rot}; \Omega) \text{ tel que } \operatorname{div} \mathbf{k} = 0\} \\ &= \{\mathbf{k} \in \mathbf{H}_0(\mathbf{rot}; \Omega) \text{ tel que } \forall q_0 \in H_0^1(\Omega), (\mathbf{k}, \nabla q_0)_{\mathbf{L}^2(\Omega)} = 0\}. \end{aligned}$$

**Proposition 4.10** *Soit un domaine  $\Omega$  de  $\mathbb{R}^3$ . On a la décomposition de Helmholtz*

$$\mathbf{H}_0(\mathbf{rot}; \Omega) = \nabla[H_0^1(\Omega)] \stackrel{\perp_{\mathbf{H}(\mathbf{rot}; \Omega)}}{\oplus} \mathbf{K}_N(\Omega). \quad (4.15)$$

**Démonstration :** Comme précédemment, il est clair que  $\nabla[H_0^1(\Omega)] + \mathbf{K}_N(\Omega) \subset \mathbf{H}_0(\mathbf{rot}; \Omega)$ .

Soit maintenant  $\mathbf{v} \in \mathbf{H}_0(\mathbf{rot}; \Omega)$ . On utilise la première décomposition de Helmholtz (4.13) pour écrire  $\mathbf{v} = \nabla\phi + \mathbf{k}$ , avec  $\phi \in H_0^1(\Omega)$ , et  $\mathbf{k} \in \mathbf{H}(\operatorname{div} 0; \Omega)$ . Comme par ailleurs  $\mathbf{rot} \mathbf{v} \in \mathbf{L}^2(\Omega)$ , on a  $\mathbf{k} \in \mathbf{K}_N(\Omega)$ , et l'inclusion  $\mathbf{H}_0(\mathbf{rot}; \Omega) \subset \nabla[H_0^1(\Omega)] + \mathbf{K}_N(\Omega)$  est vérifiée. Quant à l'orthogonalité de la décomposition, c'est une conséquence immédiate de la seconde définition équivalente de  $\mathbf{K}_N(\Omega)$ . ■

Notons que  $\nabla q_\ell \in \mathbf{K}_N(\Omega)$  pour  $\ell = 1, K$  (voir le §4.1.1). Si donc on isole  $\operatorname{Vect}_{\ell=1, K}(\nabla q_\ell)$ , on peut "affiner" la décomposition, et écrire :

$$\begin{aligned} \mathbf{K}_N(\Omega) &= \operatorname{Vect}_{\ell=1, K}(\nabla q_\ell) \stackrel{\perp_{\mathbf{X}_N(\Omega)}}{\oplus} \mathbf{K}_N^-(\Omega), \text{ où} \\ \mathbf{K}_N^-(\Omega) &= \{\mathbf{k} \in \mathbf{H}_0(\mathbf{rot}; \Omega) \text{ tel que } \forall q \in H_{\partial\Omega}^1(\Omega), (\mathbf{k}, \nabla q)_{\mathbf{L}^2(\Omega)} = 0\}, \end{aligned}$$

8. Pour la deuxième égalité, il est clair que  $\mathbf{rot} [\mathbf{H}^1(\Omega) \cap \mathbf{H}(\operatorname{div} 0; \Omega)] \subset \mathbf{rot} [\mathbf{H}^1(\Omega)]$ . Puis on vérifie sans peine que pour tout  $\mathbf{w} \in \mathbf{H}^1(\Omega)$ ,  $\mathbf{v} = \mathbf{rot} \mathbf{w} \in \mathbf{L}^2(\Omega)$  est tel que  $\operatorname{div} \mathbf{v} = 0$  et  $\langle \mathbf{v} \cdot \mathbf{n}_{|\Gamma_k}, 1 \rangle_{(H^{1/2}(\Gamma_k))', H^{1/2}(\Gamma_k)} = 0$  pour tout  $k = 0, K$ . Ainsi,  $\mathbf{rot} \mathbf{w} \in \mathbf{rot} [\mathbf{H}^1(\Omega) \cap \mathbf{H}(\operatorname{div} 0; \Omega)]$  d'après le théorème 2.21.

car on a  $(\mathbf{v}, \mathbf{w})_{\mathbf{X}_N(\Omega)} = (\mathbf{v}, \mathbf{w})_{\mathbf{H}(\mathbf{rot}; \Omega)}$  pour tout  $\mathbf{v}, \mathbf{w} \in \mathbf{K}_N(\Omega)$ . Une propriété notable des éléments  $\mathbf{k}$  de  $\mathbf{K}_N^-(\Omega)$  est que leurs flux sont nuls au travers des composantes connexes de la frontière. En effet, pour tout  $\ell = 1, K$ ,

$$\begin{aligned} \langle \mathbf{k} \cdot \mathbf{n}_{|\Gamma_\ell}, 1 \rangle_{(H^{1/2}(\Gamma_\ell))', H^{1/2}(\Gamma_\ell)} &= \langle \mathbf{k} \cdot \mathbf{n}_{|\Gamma_\ell}, q_\ell \rangle_{(H^{1/2}(\partial\Omega))', H^{1/2}(\partial\Omega)} \\ \text{ipp (2.3)} &= (\operatorname{div} \mathbf{k}, q_\ell)_{L^2(\Omega)} + (\mathbf{k}, \nabla q_\ell)_{L^2(\Omega)} = 0. \end{aligned}$$

On déduit de ce qui précède une nouvelle décomposition de Helmholtz.

**Corollaire 4.11** *Soit un domaine  $\Omega$  de  $\mathbb{R}^3$ . On a la décomposition de Helmholtz*

$$\mathbf{H}_0(\mathbf{rot}; \Omega) = \nabla[H_{\partial\Omega}^1(\Omega)]^{\perp_{\mathbf{H}(\mathbf{rot}; \Omega)}} \oplus \mathbf{K}_N^-(\Omega). \quad (4.16)$$

Il existe donc deux applications linéaires et continues

$$\tilde{\mathbf{P}} \in \mathcal{L}(\mathbf{H}_0(\mathbf{rot}; \Omega), \mathbf{K}_N^-(\Omega)), \quad \tilde{\mathbf{Q}} \in \mathcal{L}(\mathbf{H}_0(\mathbf{rot}; \Omega), H_{\partial\Omega}^1(\Omega)),$$

telles que

$$\forall \mathbf{w} \in \mathbf{H}_0(\mathbf{rot}; \Omega), \quad \mathbf{w} = \tilde{\mathbf{P}}\mathbf{w} + \nabla(\tilde{\mathbf{Q}}\mathbf{w}). \quad (4.17)$$

Etudions de plus près comment on peut mesurer les éléments de  $\mathbf{K}_N^-(\Omega)$ . Par définition, on a  $\mathbf{K}_N^-(\Omega) \subset \mathbf{X}_N(\Omega)$ . D'après l'inégalité de Weber (voir le théorème 4.5), il existe  $C_W > 0$  telle que, pour tout  $\mathbf{k} \in \mathbf{K}_N^-(\Omega)$ , on a

$$\|\mathbf{k}\|_{L^2(\Omega)} \leq C_W \|\mathbf{rot} \mathbf{k}\|_{L^2(\Omega)}.$$

On a donc d'une part :

$$\|\mathbf{k}\|_{\mathbf{H}(\mathbf{rot}; \Omega)} = \left( \|\mathbf{k}\|_{L^2(\Omega)}^2 + \|\mathbf{rot} \mathbf{k}\|_{L^2(\Omega)}^2 \right)^{1/2} \leq C_1 \|\mathbf{rot} \mathbf{k}\|_{L^2(\Omega)}, \quad (4.18)$$

avec  $C_1 = (1 + C_W^2)^{1/2} > 1$ . D'autre part, on a bien sûr

$$\|\mathbf{rot} \mathbf{k}\|_{L^2(\Omega)} \leq \|\mathbf{k}\|_{\mathbf{H}(\mathbf{rot}; \Omega)}. \quad (4.19)$$

On rappelle que, puisque  $H_{\partial\Omega}^1(\Omega) \subset H_{0, \Gamma_0}^1(\Omega)$ , on peut munir cet espace de la norme  $\|\nabla \cdot\|_{L^2(\Omega)}$ , équivalente à la norme  $\|\cdot\|_{H^1(\Omega)}$ .

On en déduit finalement une autre mesure des éléments de  $\mathbf{H}_0(\mathbf{rot}; \Omega)$ .

**Corollaire 4.12** *Soit un domaine  $\Omega$  de  $\mathbb{R}^3$ . Dans  $\mathbf{H}_0(\mathbf{rot}; \Omega)$ ,*

$$\mathbf{w} \mapsto \left( \|\nabla(\tilde{\mathbf{Q}}\mathbf{w})\|_{L^2(\Omega)}^2 + \|\mathbf{rot}(\tilde{\mathbf{P}}\mathbf{w})\|_{L^2(\Omega)}^2 \right)^{1/2}$$

définit une norme, qui est équivalente à  $\|\cdot\|_{\mathbf{H}(\mathbf{rot}; \Omega)}$ .

**Démonstration :** Soit  $\mathbf{v} \in \mathbf{H}_0(\mathbf{rot}; \Omega)$ , on écrit  $\mathbf{v} = \nabla\phi + \mathbf{k}$ , avec  $\phi = \tilde{Q}\mathbf{v} \in H_{\partial\Omega}^1(\Omega)$ , et  $\mathbf{k} = \tilde{P}\mathbf{v} \in \mathbf{K}_N^-(\Omega)$ . Par orthogonalité de la décomposition de Helmholtz (4.16), on a

$$\|\mathbf{v}\|_{\mathbf{H}(\mathbf{rot}; \Omega)} = \left( \|\nabla\phi\|_{\mathbf{H}(\mathbf{rot}; \Omega)}^2 + \|\mathbf{k}\|_{\mathbf{H}(\mathbf{rot}; \Omega)}^2 \right)^{1/2} = \left( \|\nabla\phi\|_{L^2(\Omega)}^2 + \|\mathbf{k}\|_{\mathbf{H}(\mathbf{rot}; \Omega)}^2 \right)^{1/2}.$$

A l'aide des bornes (4.18) et (4.19), on en déduit immédiatement le résultat souhaité.  $\blacksquare$

Le but étant de construire une formulation variationnelle du modèle (4.10) dans  $\mathbf{H}_0(\mathbf{rot}; \Omega)$ , on va prendre en compte la condition sur la divergence de  $\mathbf{E}^{qsm}$  et celles sur les flux de  $\mathbf{E}^{qsm}$  comme des *contraintes*. En effet, en partant de  $\operatorname{div} \mathbf{E}^{qsm} = \frac{1}{\varepsilon}\rho$  dans  $\Omega$  et  $\langle \mathbf{E}^{qsm} \cdot \mathbf{n}_{|\Gamma_k}, 1 \rangle_{H^{1/2}(\Gamma_k)} = \gamma_k$  pour  $k = 1, K$ , on obtient à l'aide de la formule d'intégration par parties (2.3), avec des fonctions-test dans  $H_{\partial\Omega}^1(\Omega)$ , les relations

$$\begin{aligned} \forall q' \in H_{\partial\Omega}^1(\Omega), \quad (\mathbf{E}^{qsm}, \nabla q')_{L^2(\Omega)} &= -(\operatorname{div} \mathbf{E}^{qsm}, q')_{L^2(\Omega)} + \langle \mathbf{E}^{qsm} \cdot \mathbf{n}_{|\partial\Omega}, \gamma_0 q' \rangle_{H^{1/2}(\partial\Omega)} \\ &= -\frac{1}{\varepsilon}(\rho, q')_{L^2(\Omega)} + \sum_{\ell=1, K} \gamma_\ell q'_{|\Gamma_\ell}. \end{aligned} \quad (4.20)$$

Réciproquement, si (4.20) est vérifiée, on a d'abord

$$\forall v \in \mathcal{D}(\Omega), \quad \langle \operatorname{div} \mathbf{E}^{qsm}, v \rangle = -\langle \mathbf{E}^{qsm}, \nabla v \rangle = -(\mathbf{E}^{qsm}, \nabla v)_{L^2(\Omega)} \stackrel{(4.20)}{=} \frac{1}{\varepsilon}(\rho, v)_{L^2(\Omega)},$$

et on retrouve la condition  $\operatorname{div} \mathbf{E}^{qsm} = \frac{1}{\varepsilon}\rho$  dans  $\Omega$ . Puis, si on choisit  $q' = q_k$  pour  $k = 1, K$  dans (4.20), on trouve

$$\begin{aligned} \gamma_k &= \frac{1}{\varepsilon}(\rho, q_k)_{L^2(\Omega)} + (\mathbf{E}^{qsm}, \nabla q_k)_{L^2(\Omega)} = (\operatorname{div} \mathbf{E}^{qsm}, q_k)_{L^2(\Omega)} + (\mathbf{E}^{qsm}, \nabla q_k)_{L^2(\Omega)} \\ \text{ipp (2.3)} &= \langle \mathbf{E}^{qsm} \cdot \mathbf{n}_{|\partial\Omega}, \gamma_0 q_k \rangle_{H^{1/2}(\partial\Omega)} = \langle \mathbf{E}^{qsm} \cdot \mathbf{n}_{|\Gamma_k}, 1 \rangle_{H^{1/2}(\Gamma_k)}. \end{aligned}$$

Quant à la condition sur le rotationnel de  $\mathbf{E}^{qsm}$ , elle entraîne évidemment

$$\forall \mathbf{v} \in \mathbf{H}_0(\mathbf{rot}; \Omega), \quad (\mathbf{rot} \mathbf{E}^{qsm}, \mathbf{rot} \mathbf{v})_{L^2(\Omega)} = (\mathbf{B}^*, \mathbf{rot} \mathbf{v})_{L^2(\Omega)}. \quad (4.21)$$

Réciproquement, supposons (4.21) vérifiée. Comme on sait que, d'après le théorème 4.4 d'extraction de potentiel vecteur, il existe  $\mathbf{w}^* \in \mathbf{H}_0(\mathbf{rot}; \Omega)$  tel que  $\mathbf{B}^* = \mathbf{rot} \mathbf{w}^*$  dans  $\Omega$ , on a  $\mathbf{v} = \mathbf{E}^{qsm} - \mathbf{w}^* \in \mathbf{H}_0(\mathbf{rot}; \Omega)$ , et il suit

$$\begin{aligned} \|\mathbf{B}^* - \mathbf{rot} \mathbf{E}^{qsm}\|_{L^2(\Omega)}^2 &= (\mathbf{B}^* - \mathbf{rot} \mathbf{E}^{qsm}, \mathbf{rot} \mathbf{w}^* - \mathbf{rot} \mathbf{E}^{qsm})_{L^2(\Omega)} \\ &= (\mathbf{B}^* - \mathbf{rot} \mathbf{E}^{qsm}, \mathbf{rot} \mathbf{v})_{L^2(\Omega)} \\ &\stackrel{(4.21)}{=} 0, \end{aligned}$$

et on a bien retrouvé la condition  $\mathbf{rot} \mathbf{E}^{qsm} = \mathbf{B}^*$  dans  $\Omega$ .

En conclusion, on a le résultat ci-dessous, où l'on voit que la forme variationnelle dans  $\mathbf{H}_0(\mathbf{rot}; \Omega)$  est complétée par la prise en compte des contraintes...

**Proposition 4.13** Soit un domaine  $\Omega$  de  $\mathbb{R}^3$ . Soient  $\mathbf{B}^* \in \mathbf{H}_0^\Sigma(\operatorname{div} 0; \Omega)$ ,  $\rho \in L^2(\Omega)$  et  $\vec{\gamma} \in \mathbb{R}^K$ . Alors  $\mathbf{E}^{qsm}$  est solution du modèle (4.10) si, et seulement si,  $\mathbf{E}^{qsm}$  est solution de

$$\left\{ \begin{array}{l} \text{Trouver } \mathbf{E}^{qsm} \in \mathbf{H}_0(\mathbf{rot}; \Omega) \text{ tel que} \\ \forall \mathbf{v} \in \mathbf{H}_0(\mathbf{rot}; \Omega), \quad (\mathbf{rot} \mathbf{E}^{qsm}, \mathbf{rot} \mathbf{v})_{L^2(\Omega)} = (\mathbf{B}^*, \mathbf{rot} \mathbf{v})_{L^2(\Omega)} \\ \forall q' \in H_{\partial\Omega}^1(\Omega), \quad (\mathbf{E}^{qsm}, \nabla q')_{L^2(\Omega)} = -\frac{1}{\varepsilon}(\rho, q')_{L^2(\Omega)} + \sum_{\ell=1, K} \gamma_\ell q'|_{\Gamma_\ell} \end{array} \right. \quad (4.22)$$

Par linéarité, les fonctions-test sont les couples  $(\mathbf{v}, q') \in \mathbf{H}_0(\mathbf{rot}; \Omega) \times H_{\partial\Omega}^1(\Omega)$ , alors que la solution est "simplement"  $\mathbf{E}^{qsm} \in \mathbf{H}_0(\mathbf{rot}; \Omega)$ . Pour symétriser les espaces de fonctions-test et les espaces de solutions, on se propose d'ajouter une inconnue artificielle<sup>9</sup>, notée  $p_E$  ci-après. On modifie (4.22) en ajoutant  $(\mathbf{v}, \nabla p_E)_{L^2(\Omega)}$  à la première ligne d'équations :

$$\left\{ \begin{array}{l} \text{Trouver } (\mathbf{E}^{qsm}, p_E) \in \mathbf{H}_0(\mathbf{rot}; \Omega) \times H_{\partial\Omega}^1(\Omega) \text{ tels que} \\ \forall \mathbf{v} \in \mathbf{H}_0(\mathbf{rot}; \Omega), \quad (\mathbf{rot} \mathbf{E}^{qsm}, \mathbf{rot} \mathbf{v})_{L^2(\Omega)} + (\mathbf{v}, \nabla p_E)_{L^2(\Omega)} = (\mathbf{B}^*, \mathbf{rot} \mathbf{v})_{L^2(\Omega)} \\ \forall q' \in H_{\partial\Omega}^1(\Omega), \quad (\mathbf{E}^{qsm}, \nabla q')_{L^2(\Omega)} = -\frac{1}{\varepsilon}(\rho, q')_{L^2(\Omega)} + \sum_{\ell=1, K} \gamma_\ell q'|_{\Gamma_\ell} \end{array} \right. \quad (4.23)$$

Si on dispose maintenant d'une formulation symétrique entre les solutions et les fonctions-test, la question est de savoir quel est le lien entre la nouvelle formulation (4.23) et la formulation précédente (4.22)! Une première observation est le...

**Lemme 4.14** Soit  $(\mathbf{E}^{qsm}, p_E)$  une solution de (4.23) : alors  $p_E = 0$ .

**Démonstration :** On note que  $\mathbf{v} = \nabla p_E \in \mathbf{H}_0(\mathbf{rot}; \Omega)$ . On peut donc l'utiliser comme fonction-test dans (4.23). Et, comme  $\mathbf{rot} \mathbf{v} = 0$ , on trouve

$$(\mathbf{v}, \nabla p_E)_{L^2(\Omega)} \stackrel{(4.23)}{=} 0, \text{ c'est-à-dire } \|\nabla p_E\|_{L^2(\Omega)}^2 = 0.$$

Le résultat suit. ■

A partir de là, le lien entre les deux formulations variationnelles est clair.

**Lemme 4.15** Soit un domaine  $\Omega$  de  $\mathbb{R}^3$ . Soient  $\mathbf{B}^* \in \mathbf{H}_0^\Sigma(\operatorname{div} 0; \Omega)$ ,  $\rho \in L^2(\Omega)$  et  $\vec{\gamma} \in \mathbb{R}^K$ . Alors  $\mathbf{E}^{qsm}$  est solution de (4.22) si, et seulement si, il existe  $p_E$  telle que  $(\mathbf{E}^{qsm}, p_E)$  est solution de (4.23).

**Démonstration :** En se basant sur la construction de la nouvelle formulation (4.23), il est clair que si  $\mathbf{E}^{qsm}$  résout (4.22), alors  $(\mathbf{E}^{qsm}, 0)$  résout (4.23).

Réciproquement, si  $(\mathbf{E}^{qsm}, p_E)$  est solution de (4.23), alors d'après le lemme précédent,  $p_E = 0$ , et il suit que  $\mathbf{E}^{qsm}$  vérifie la formulation (4.22). ■

On en déduit le caractère bien posé de la nouvelle formulation (4.23) à l'aide des résultats précédemment obtenus (voir le théorème 4.7 pour la résolution dans  $\mathbf{X}_N(\Omega)$ ).

---

9. Pour qualifier  $p_E$  on parle parfois de *pression artificielle*.

**Théorème 4.16** *Soit un domaine  $\Omega$  de  $\mathbb{R}^3$ . Pour toutes les données  $\mathbf{B}^* \in \mathbf{H}_0^\Sigma(\operatorname{div} 0; \Omega)$ ,  $\rho \in L^2(\Omega)$  et  $\vec{\gamma} \in \mathbb{R}^K$ , il existe une solution et une seule  $(\mathbf{E}^{qsm}, p_E)$  de (4.23), et de plus*

$$\begin{aligned} p_E &= 0, \\ \|\mathbf{E}^{qsm}\|_{\mathbf{H}(\mathbf{rot}; \Omega)} &\leq C \left( \|\mathbf{B}^*\|_{L^2(\Omega)} + \|\rho\|_{L^2(\Omega)} + |\vec{\gamma}| \right), \end{aligned}$$

avec  $C > 0$  indépendante des données.

Il existe plusieurs autres façons de démontrer *directement* le résultat à partir de (4.23). La plus classique utilise l'approche de Babuska-Brezzi pour résoudre les problèmes mixtes (cette approche est décrite par exemple dans [26, §I.4.1]). Pour aboutir au résultat, l'ingrédient principal est l'équivalence de norme (4.18)-(4.19) dans  $\mathbf{K}_N^-(\Omega)$ . Nous utilisons une méthode plus récente reposant sur la T-coercivité, comme dans [14].

Nous nous plaçons dans l'espace produit  $\mathbb{V} = \mathbf{H}_0(\mathbf{rot}; \Omega) \times H_{\partial\Omega}^1(\Omega)$ . Muni de la norme

$$\|(\mathbf{v}, q')\|_{\mathbb{V}} = (\|\mathbf{v}\|_{\mathbf{H}(\mathbf{rot}; \Omega)}^2 + \|\nabla q'\|_{L^2(\Omega)}^2)^{1/2},$$

$\mathbb{V}$  est un espace de Hilbert. Dans l'espace produit  $\mathbb{V}$ , on peut réécrire (4.23) sous la forme équivalente

$$\left\{ \begin{array}{l} \text{Trouver } (\mathbf{E}^{qsm}, p_E) \in \mathbb{V} \text{ tel que} \\ \forall (\mathbf{v}, q') \in \mathbb{V}, a((\mathbf{E}^{qsm}, p_E), (\mathbf{v}, q')) = (\mathbf{B}^*, \mathbf{rot} \mathbf{v})_{L^2(\Omega)} - \frac{1}{\varepsilon} (\rho, q')_{L^2(\Omega)} + \sum_{\ell=1, K} \gamma_\ell q'_{\Gamma_\ell}, \end{array} \right. \quad (4.24)$$

avec

$$a((\mathbf{u}, p'), (\mathbf{v}, q')) = (\mathbf{rot} \mathbf{u}, \mathbf{rot} \mathbf{v})_{L^2(\Omega)} + (\mathbf{v}, \nabla p')_{L^2(\Omega)} + (\mathbf{u}, \nabla q')_{L^2(\Omega)}$$

une forme bilinéaire et continue sur  $\mathbb{V} \times \mathbb{V}$ . On établit ci-dessous une *condition inf-sup* pour la forme  $a(\cdot, \cdot)$  (cf. [14]).

**Théorème 4.17** *Soit un domaine  $\Omega$  de  $\mathbb{R}^3$ . Alors,*

$$\exists C_{cis} > 0, \forall (\mathbf{u}, p') \in \mathbb{V}, \sup_{(\mathbf{v}, q') \in \mathbb{V} \setminus \{(0,0)\}} \frac{a((\mathbf{u}, p'), (\mathbf{v}, q'))}{\|(\mathbf{v}, q')\|_{\mathbb{V}}} \geq C_{cis} \|(\mathbf{u}, p')\|_{\mathbb{V}}. \quad (4.25)$$

**Démonstration :** Soit  $(\mathbf{u}, p') \in \mathbb{V}$ . On choisit  $(\mathbf{u}, p') \neq (0, 0)$ , puisque (4.25) est évidemment vérifiée lorsque  $(\mathbf{u}, p') = (0, 0)$ . On raisonne par "étape".

(i) On suppose tout d'abord que  $\mathbf{u} = 0$ . Alors  $a((0, p'), (\mathbf{v}, q')) = (\mathbf{v}, \nabla p')_{L^2(\Omega)}$ . Si on choisit

$$(\mathbf{v}^*, q^*) = (\nabla p', 0),$$

on trouve

$$a((0, p'), (\mathbf{v}^*, q^*)) = (\nabla p', \nabla p')_{L^2(\Omega)} = \|\nabla p'\|_{L^2(\Omega)}^2 = \|(0, p')\|_{\mathbb{V}}^2.$$

Dans la suite, on utilise la décomposition orthogonale (4.16) pour  $\mathbf{u}$  :

$$\mathbf{u} = \nabla \phi + \mathbf{k} \text{ avec } (\mathbf{k}, \phi) = (\tilde{\mathbf{P}}\mathbf{u}, \tilde{\mathbf{Q}}\mathbf{u}) \in \mathbf{K}_N^-(\Omega) \times H_{\partial\Omega}^1(\Omega).$$

En particulier,  $\|\mathbf{u}\|_{\mathbf{H}(\mathbf{rot};\Omega)} = \left( \|\mathbf{k}\|_{\mathbf{H}(\mathbf{rot};\Omega)}^2 + \|\nabla\phi\|_{\mathbf{L}^2(\Omega)}^2 \right)^{1/2}$ .

(ii) On suppose maintenant que  $p' = 0$ . Alors  $a((\mathbf{u}, 0), (\mathbf{v}, q')) = (\mathbf{rot} \mathbf{u}, \mathbf{rot} \mathbf{v})_{\mathbf{L}^2(\Omega)} + (\mathbf{u}, \nabla q')_{\mathbf{L}^2(\Omega)}$ . Par définition de  $\mathbf{K}_N^-(\Omega)$ , on sait que  $(\mathbf{k}, \nabla q')_{\mathbf{L}^2(\Omega)} = 0$ . Et, puisque  $\mathbf{rot} \mathbf{k} = \mathbf{rot} \mathbf{u}$ , on a

$$a((\mathbf{u}, 0), (\mathbf{v}, q')) = (\mathbf{rot} \mathbf{k}, \mathbf{rot} \mathbf{v})_{\mathbf{L}^2(\Omega)} + (\nabla\phi, \nabla q')_{\mathbf{L}^2(\Omega)}.$$

Si on choisit

$$(\mathbf{v}^*, q^*) = (\mathbf{k}, \phi), \quad (4.26)$$

on trouve cette fois, avec  $C_1 > 1$  la constante apparaissant dans (4.18),

$$\begin{aligned} a((\mathbf{u}, 0), (\mathbf{v}^*, q^*)) &= \|\mathbf{rot} \mathbf{k}\|_{\mathbf{L}^2(\Omega)}^2 + \|\nabla\phi\|_{\mathbf{L}^2(\Omega)}^2 \\ &\geq (C_1)^{-2} \|\mathbf{k}\|_{\mathbf{H}(\mathbf{rot};\Omega)}^2 + \|\nabla\phi\|_{\mathbf{L}^2(\Omega)}^2 \\ &\geq \min((C_1)^{-2}, 1) \left( \|\mathbf{k}\|_{\mathbf{H}(\mathbf{rot};\Omega)}^2 + \|\nabla\phi\|_{\mathbf{L}^2(\Omega)}^2 \right) \\ &= \gamma \|\mathbf{u}\|_{\mathbf{H}(\mathbf{rot};\Omega)}^2 \\ &= \gamma \|(\mathbf{u}, 0)\|_{\mathbb{V}}^2, \end{aligned}$$

où  $\gamma = \min((C_1)^{-2}, 1) = (C_1)^{-2} \in ]0, 1[$ .

(iii) Dans le cas "général", l'idée est de choisir une "combinaison linéaire" des choix précédents :

$$(\mathbf{v}^*, q^*) = \beta_1(\nabla p', 0) + \beta_2(\mathbf{k}, \phi) = (\beta_1 \nabla p' + \beta_2 \mathbf{k}, \beta_2 \phi),$$

avec  $\beta_1, \beta_2 \in \mathbb{R}$  à choisir.

$$\begin{aligned} a((\mathbf{u}, p'), (\mathbf{v}^*, q^*)) &= (\mathbf{rot} \mathbf{u}, \mathbf{rot} \mathbf{v}^*)_{\mathbf{L}^2(\Omega)} + (\mathbf{v}^*, \nabla p')_{\mathbf{L}^2(\Omega)} + (\mathbf{k} + \nabla\phi, \nabla q^*)_{\mathbf{L}^2(\Omega)} \\ &= \beta_2 \|\mathbf{rot} \mathbf{k}\|_{\mathbf{L}^2(\Omega)}^2 + \beta_1 \|\nabla p'\|_{\mathbf{L}^2(\Omega)}^2 + \beta_2 \|\nabla\phi\|_{\mathbf{L}^2(\Omega)}^2. \end{aligned}$$

Si on choisit  $\beta_1 = \beta_2 = 1$ , on trouve

$$\begin{aligned} a((\mathbf{u}, p'), (\mathbf{v}^*, q^*)) &\geq (C_1)^{-2} \|\mathbf{k}\|_{\mathbf{H}(\mathbf{rot};\Omega)}^2 + \|\nabla p'\|_{\mathbf{L}^2(\Omega)}^2 + \|\nabla\phi\|_{\mathbf{L}^2(\Omega)}^2 \\ &\geq \gamma \left( \|\mathbf{u}\|_{\mathbf{H}(\mathbf{rot};\Omega)}^2 + \|\nabla p'\|_{\mathbf{L}^2(\Omega)}^2 \right) \\ &= \gamma \|(\mathbf{u}, p')\|_{\mathbb{V}}^2. \end{aligned}$$

En outre, on a par orthogonalité :

$$\begin{aligned} \|(\mathbf{v}^*, q^*)\|_{\mathbb{V}}^2 &= \|\mathbf{v}^*\|_{\mathbf{H}(\mathbf{rot};\Omega)}^2 + \|\nabla q^*\|_{\mathbf{L}^2(\Omega)}^2 \\ &= \|\nabla p' + \mathbf{k}\|_{\mathbf{H}(\mathbf{rot};\Omega)}^2 + \|\nabla\phi\|_{\mathbf{L}^2(\Omega)}^2 \\ &= \|\nabla p'\|_{\mathbf{L}^2(\Omega)}^2 + \|\mathbf{k}\|_{\mathbf{H}(\mathbf{rot};\Omega)}^2 + \|\nabla\phi\|_{\mathbf{L}^2(\Omega)}^2 \\ &= \|\nabla p'\|_{\mathbf{L}^2(\Omega)}^2 + \|\mathbf{u}\|_{\mathbf{H}(\mathbf{rot};\Omega)}^2 \\ &= \|(\mathbf{u}, p')\|_{\mathbb{V}}^2. \end{aligned}$$

En conclusion,

$$\sup_{(\mathbf{v}, q') \in \mathbb{V} \setminus \{(0,0)\}} \frac{a((\mathbf{u}, p'), (\mathbf{v}, q'))}{\|(\mathbf{v}, q')\|_{\mathbb{V}}} \geq \frac{a((\mathbf{u}, p'), (\mathbf{v}^*, q^*))}{\|(\mathbf{v}^*, q^*)\|_{\mathbb{V}}} \geq \gamma \|(\mathbf{u}, p')\|_{\mathbb{V}},$$

et on a établi la condition inf-sup (4.25) avec  $C_{cis} = \gamma > 0$ . ■



# Notes de cours 5

## Résolution numérique

A partir des méthodes variationnelles de résolution mathématique développées aux §4.1 et §4.2, nous allons examiner l'*approximation conforme* des modèles par des techniques d'élément fini. En d'autres termes, les sous-espaces d'approximation définis à l'aide des éléments finis sont inclus dans l'espace fonctionnel qui apparaît dans la formulation variationnelle, à savoir :

- $H_{\partial\Omega}^1(\Omega)$  pour le modèle électrostatique ;
- $\mathbf{X}_N(\Omega)$  pour le modèle quasi-statique magnétique.

Pour cela, on fait l'hypothèse "simplificatrice" que le domaine  $\Omega$  est un polyèdre. On définit une famille *régulière* de maillages  $(\mathcal{T}_h)_h$  composés de tétraèdres<sup>1</sup> :

$$\exists \sigma > 0, \forall h, \forall K \in \mathcal{T}_h, \quad h_K \leq \sigma \rho_K,$$

où  $h_K$  est le diamètre de  $K$ , respectivement  $\rho_K$  est le diamètre de la plus grande sphère incluse dans  $K$ . Et  $h > 0$  est le *pas du maillage* :  $h = \max_{K \in \mathcal{T}_h} h_K$ . Par définition,  $h \leq \text{diam}(\Omega)$  et, à la limite,  $h$  tend vers 0. Lorsque  $h$  tend vers 0, on peut montrer que les nombres de tétraèdres, de faces, d'arêtes et de sommets des maillages tendent vers  $+\infty$ , cf. [16].

L'idée est de définir des sous-espaces vectoriels de dimension finie de  $H_{\partial\Omega}^1(\Omega)$ , respectivement  $\mathbf{X}_N(\Omega)$ , en utilisant les maillages  $(\mathcal{T}_h)_h$  et des fonctions régulières (polynomiales) par tétraèdre.

### 5.1 Le modèle électrostatique

D'après (4.7), on sait que la solution  $\mathbf{E}^{stat}$  peut s'écrire sous la forme

$$\mathbf{E}^{stat} = \nabla p = \nabla q_0 + \sum_{\ell=1,K} \alpha_\ell \nabla q_\ell, \text{ avec } q_0 \in H_0^1(\Omega), (\alpha_\ell)_{\ell=1,K} \in \mathbb{R}^K.$$

Ainsi, on peut choisir de représenter  $\mathbf{E}^{stat}$  de façon équivalente par son potentiel  $p = q_0 + \sum_{\ell=1,K} \alpha_\ell q_\ell \in H_{\partial\Omega}^1(\Omega)$ . Pour réaliser l'approximation, on utilise (par exemple) les éléments

---

1. Par convention les volumes composant un maillage, ici des tétraèdres, sont fermés dans  $\mathbb{R}^3$ .

finis de Lagrange  $P^1$  sur la famille de maillages  $(\mathcal{T}_h)_h$ . On note <sup>2</sup>

$$M_h = \{q_h \in H^1(\Omega) \text{ tel que } q_h|_K \in P^1(K), \forall K \in \mathcal{T}_h\} \quad (5.1)$$

l'espace discret approchant les éléments de  $H^1(\Omega)$ , ainsi que

$$\begin{aligned} M_h^0 &= M_h \cap H_0^1(\Omega) = \{q_h \in M_h \text{ tel que } q_h|_{\partial\Omega} = 0\}, \\ M_h^{\partial\Omega} &= M_h \cap H_{\partial\Omega}^1(\Omega) = \{q_h \in M_h \text{ tel que } q_h|_{\Gamma_0} = 0 \text{ et } q_h|_{\Gamma_k} \in \mathbb{R} \text{ pour } 1 \leq k \leq K\}, \end{aligned} \quad (5.2)$$

les espaces discrets approchant les éléments de  $H_0^1(\Omega)$ , resp. de  $H_{0,\Gamma_0}^1(\Omega)$ .

— D'après la caractérisation variationnelle (4.8) de  $q_0$ , on définit son approximation  $q_{0,h}$  par

$$\left\{ \begin{array}{l} \text{Trouver } q_{0,h} \in M_h^0 \text{ telle que} \\ (\nabla q_{0,h}, \nabla q'_h)_{\mathbf{L}^2(\Omega)} = -\frac{1}{\varepsilon}(\rho, q'_h)_{L^2(\Omega)}, \quad \forall q'_h \in M_h^0 \end{array} \right. \quad (5.3)$$

— Ensuite, on définit l'approximation  $(q_{\ell,h})_{\ell=1,K}$  des  $(q_\ell)_{\ell=1,K}$  en discrétisant la formulation variationnelle associée à (4.2). On trouve, pour  $\ell = 1, K$ ,

$$\left\{ \begin{array}{l} \text{Trouver } q_{\ell,h} \in M_h^{\partial\Omega} \text{ telle que} \\ (\nabla q_{\ell,h}, \nabla q'_h)_{\mathbf{L}^2(\Omega)} = 0, \quad \forall q'_h \in M_h^0 \\ q_{\ell,h} = \delta_{k\ell} \text{ sur } \Gamma_k, \quad 1 \leq k \leq K \end{array} \right. \quad (5.4)$$

— A partir de là, on définit la matrice de capacitance approchée  $\mathbb{C}_h$  par (cf. (4.3)) :

$$\mathbb{C}_h \in \mathbb{R}^{K \times K} \text{ telle que } (\mathbb{C}_h)_{\ell m} = (\nabla q_{m,h}, \nabla q_{\ell,h})_{\mathbf{L}^2(\Omega)}, \quad 1 \leq \ell, m \leq K. \quad (5.5)$$

Notant que  $\mathbb{C}_h$  est inversible (elle est symétrique définie-positive, même argument que pour  $\mathbb{C}$ ), ceci permet finalement de calculer l'approximation  $(\alpha_{\ell,h})_{\ell=1,K}$  des coefficients  $(\alpha_\ell)_{\ell=1,K}$  en discrétisant (4.9) :

$$\sum_{\ell=1,K} (\mathbb{C}_h)_{k\ell} \alpha_{\ell,h} = -\frac{1}{\varepsilon}(\rho, q_{k,h})_{L^2(\Omega)} + \gamma_k, \quad \forall k = 1, K. \quad (5.6)$$

On définit l'approximation de  $\mathbf{E}^{stat}$  par  $\mathbf{E}_h^{stat} = \nabla q_{0,h} + \sum_{\ell=1,K} \alpha_{\ell,h} \nabla q_{\ell,h}$ .

Par construction,  $\mathbf{E}_h^{stat}$  appartient à l'espace discret  $\nabla[M_h^{\partial\Omega}]$ , ainsi qu'à l'espace fonctionnel  $\{\mathbf{w} \in \mathbf{H}_0(\mathbf{rot}; \Omega) \text{ tel que } \mathbf{rot} \mathbf{w} = 0\}$ . Pour la seconde appartenance, on a utilisé le fait que  $\nabla_{\Gamma_k}(q_{0,h} + \sum_{\ell=1,K} \alpha_{\ell,h} q_{\ell,h})|_{\Gamma_k} = 0$  pour  $k = 0, K$ .

Afin de mener à bien l'analyse sur l'erreur, on rappelle les résultats de Grisvard [27] concernant la *régularité* des solutions du Laplacien dans un polyèdre, avec condition aux limites de Dirichlet homogène, et second membre dans  $L^2(\Omega)$ . Soit  $f \in L^2(\Omega)$ , on résout :

$$\left\{ \begin{array}{l} \text{Trouver } u \in H_0^1(\Omega) \text{ telle que} \\ -\Delta u = f \text{ dans } \Omega \end{array} \right\} \iff \left\{ \begin{array}{l} \text{Trouver } u \in H_0^1(\Omega) \text{ telle que} \\ (\nabla u, \nabla q')_{\mathbf{L}^2(\Omega)} = (f, q')_{L^2(\Omega)}, \quad \forall q' \in H_0^1(\Omega) \end{array} \right. \quad (5.7)$$

2. Une définition équivalente [16] de  $M_h$  est :  $M_h = \{q_h \in C^0(\bar{\Omega}) \text{ tel que } q_h|_K \in P^1(K), \forall K \in \mathcal{T}_h\}$ .

En termes de régularité *a priori*, on s'intéresse à l'appartenance de la solution  $u$  à l'espace de Sobolev  $H^2(\Omega)$  ou, à défaut, aux espaces de Sobolev d'ordre fractionnaire  $(H^z(\Omega))_{z \in ]1, 2[}$  compris entre  $H^2(\Omega)$  et  $H^1(\Omega)$ . Avant de se lancer, on rappelle une définition possible<sup>3</sup> des *espaces de Sobolev*  $H^z(\Omega)$  d'ordre fractionnaire  $z \in \mathbb{R} \setminus \mathbb{N}$ , avec  $\Omega$  un ouvert de  $\mathbb{R}^d$ , voir par exemple [27].

Tout d'abord, pour  $\sigma \in ]0, 1[$ , on définit :

$$H^\sigma(\Omega) = \left\{ v \in L^2(\Omega) \text{ tel que } \int_{\Omega} \int_{\Omega} \frac{|v(\mathbf{x}) - v(\mathbf{y})|^2}{|\mathbf{x} - \mathbf{y}|^{d+2\sigma}} d\Omega_{\mathbf{x}} d\Omega_{\mathbf{y}} < \infty \right\}.$$

Muni de la *norme de Sobolev-Slobodeckii*

$$\|v\|_{H^\sigma(\Omega)} = \left( \|v\|_{L^2(\Omega)}^2 + \int_{\Omega} \int_{\Omega} \frac{|v(\mathbf{x}) - v(\mathbf{y})|^2}{|\mathbf{x} - \mathbf{y}|^{d+2\sigma}} d\Omega_{\mathbf{x}} d\Omega_{\mathbf{y}} \right)^{1/2},$$

$H^\sigma(\Omega)$  est un espace de Hilbert.

Ensuite, pour  $z \in \mathbb{R} \setminus \mathbb{N}$ , on écrit  $z = m + \sigma$ , avec  $m \in \mathbb{N}$  et  $\sigma \in ]0, 1[$ , et on définit :

$$H^z(\Omega) = \left\{ v \in H^m(\Omega) \text{ tel que } \partial_{\alpha} v \in H^\sigma(\Omega), \forall \alpha \in \mathbb{N}^d \text{ avec } |\alpha| = m \right\}.$$

Muni de la norme de Sobolev-Slobodeckii

$$\|v\|_{H^z(\Omega)} = \left( \|v\|_{H^m(\Omega)}^2 + \sum_{\alpha \in \mathbb{N}^d, |\alpha|=m} \int_{\Omega} \int_{\Omega} \frac{|\partial_{\alpha} v(\mathbf{x}) - \partial_{\alpha} v(\mathbf{y})|^2}{|\mathbf{x} - \mathbf{y}|^{d+2\sigma}} d\Omega_{\mathbf{x}} d\Omega_{\mathbf{y}} \right)^{1/2},$$

$H^z(\Omega)$  est un espace de Hilbert.

Enfin, la semi-norme de  $H^z(\Omega)$  est :

$$|v|_{z, \Omega} = \left( \sum_{\alpha \in \mathbb{N}^d, |\alpha|=m} \int_{\Omega} \int_{\Omega} \frac{|\partial_{\alpha} v(\mathbf{x}) - \partial_{\alpha} v(\mathbf{y})|^2}{|\mathbf{x} - \mathbf{y}|^{d+2\sigma}} d\Omega_{\mathbf{x}} d\Omega_{\mathbf{y}} \right)^{1/2}. \quad (5.8)$$

**Remarque 5.1** Dans les définitions ci-dessus, les exposants dans les intégrales doubles dépendent à la fois de la dimension  $d$  et de la partie non-entière de l'ordre  $z$ .

Pour  $m < z_1 < z_2 < m + 1$ , on a les injections continues

$$H^{m+1}(\Omega) \subset H^{z_2}(\Omega) \subset H^{z_1}(\Omega) \subset H^m(\Omega).$$

Soit  $z \in \mathbb{R} \setminus \mathbb{N}$ . L'espace de Hilbert  $H_0^z(\Omega)$  est défini comme l'adhérence de  $\mathcal{D}(\Omega)$  dans  $H^z(\Omega)$  :

$$\forall v \in H_0^z(\Omega), \exists (v_k)_k \in (\mathcal{D}(\Omega))^{\mathbb{N}}, \lim_{k \rightarrow \infty} \|v - v_k\|_{H^z(\Omega)} = 0.$$

**Proposition 5.2** Soit  $z \in \mathbb{R} \setminus \mathbb{N}$ . Dans tout ouvert  $\Omega$  à frontière lipschitzienne, on a l'équivalence :

$$H^z(\Omega) = H_0^z(\Omega) \text{ si, et seulement si, } z \in ]0, 1/2[.$$

---

3. On peut également définir des espaces de Sobolev d'ordre fractionnaire par la méthode d'interpolation réelle, voir le chapitre 14 de [8] :  $\underline{H}^z(\Omega) = (H^m(\Omega), H^{m+1}(\Omega))_{\sigma, 2}$ , pour  $z = m + \sigma$ , avec  $m \in \mathbb{N}$  et  $\sigma \in ]0, 1[$  ; et  $\|\cdot\|_{\underline{H}^z(\Omega)}$  la norme correspondante. Si  $\Omega = \mathbb{R}^d$ , ou si  $\Omega$  est un ouvert à frontière lipschitzienne, les définitions  $(H^z(\Omega), \|\cdot\|_{H^z(\Omega)})$  et  $(\underline{H}^z(\Omega), \|\cdot\|_{\underline{H}^z(\Omega)})$  coïncident (les normes sont équivalentes).

Propriété 1. Dans un ouvert  $\Omega$  borné, la première propriété importante est qu'une fonction  $u$  régulière par morceaux (par exemple, polynomiale par morceaux) appartient à  $H^\sigma(\Omega)$  pour tout  $\sigma \in ]0, 1/2[$ . De plus,  $u$  appartient à  $H^\sigma(\Omega)$  pour tout  $\sigma \in [1/2, 1[$  si, et seulement si,  $u$  est continue sur  $\bar{\Omega}$ .

Propriété 2. Pour  $z \in \mathbb{R} \setminus \mathbb{N}$ , la seconde propriété importante est que, si  $(\Omega_p)_{p=1,P}$  est une partition de  $\Omega$ <sup>(4)</sup> alors, pour tout  $v \in H^z(\Omega)$ , on a  $v|_{\Omega_p} \in H^z(\Omega_p)$  pour tout  $p = 1, P$  et, en outre, on a la propriété de sous-additivité

$$\sum_{p=1,P} |v|_{\Omega_p}|_{H^z(\Omega_p)}^2 \leq |v|_{H^z(\Omega)}^2. \quad (5.9)$$

Et, puisque  $\sum_{p=1,P} \|v|_{\Omega_p}\|_{H^m(\Omega_p)}^2 = \|v\|_{H^m(\Omega)}^2$  ( $m$  est un entier), on en déduit la seconde propriété de sous-additivité

$$\sum_{p=1,P} \|v|_{\Omega_p}\|_{H^z(\Omega_p)}^2 \leq \|v\|_{H^z(\Omega)}^2. \quad (5.10)$$

**Proposition 5.3** Soit  $z \in \mathbb{R} \setminus \mathbb{N}$ . Dans tout ouvert  $\Omega$  à frontière lipschitzienne,  $C_c^\infty(\bar{\Omega})$  est dense dans  $H^z(\Omega)$  :

$$\forall v \in H^z(\Omega), \exists (v_k)_k \in (C_c^\infty(\bar{\Omega}))^\mathbb{N}, \lim_{k \rightarrow \infty} \|v - v_k\|_{H^z(\Omega)} = 0.$$

On définit comme d'habitude  $\mathbf{H}^z(\Omega) = (H^z(\Omega))^d$ , etc. ■

**Théorème 5.4** Soit un domaine  $\Omega$  de  $\mathbb{R}^3$  polyédrique. Soit  $u$  la solution de (5.7).

Si  $\Omega$  est convexe, alors on a toujours  $u \in H^2(\Omega)$ , et de plus il existe  $C_1^{reg} > 0$  telle que, pour tout  $f \in L^2(\Omega)$ , on a

$$\|u\|_{H^2(\Omega)} \leq C_1^{reg} \|f\|_{L^2(\Omega)}.$$

Si  $\Omega$  n'est pas convexe, il existe un exposant limite de régularité  $\sigma_D \in ]1/2, 1[$  dépendant de la géométrie de  $\Omega$ , et tel que

- $\forall f \in L^2(\Omega), u \in \bigcap_{0 \leq s < \sigma_D} H^{1+s}(\Omega)$  ;
- $\exists f \in L^2(\Omega)$  telle que  $u \notin H^{1+\sigma_D}(\Omega)$  ;

de plus, pour chaque  $s \in ]0, \sigma_D[$ , il existe  $C_s^{reg} > 0$  telle que, pour tout  $f \in L^2(\Omega)$ , on a

$$\|u\|_{H^{1+s}(\Omega)} \leq C_s^{reg} \|f\|_{L^2(\Omega)}.$$

Lorsque  $u \in H^2(\Omega)$ , on dit que la solution  $u$  est régulière. Si au contraire  $u \notin H^2(\Omega)$ , on dit que la solution  $u$  est singulière.<sup>5</sup> Si  $\Omega$  est convexe, on note  $\sigma_D = 1$ .

**Corollaire 5.5** Soit un domaine  $\Omega$  de  $\mathbb{R}^3$  polyédrique, et  $(q_\ell)_{\ell=1,K}$  les potentiels introduits en (4.2). Pour tout  $\ell = 1, K$ , on a :

- $q_\ell \in H^2(\Omega)$  si  $\Omega$  est convexe ;
- $q_\ell \in \bigcap_{0 \leq s < \sigma_D} H^{1+s}(\Omega)$  si  $\Omega$  n'est pas convexe, où  $\sigma_D$  est l'exposant limite de régularité.

4.  $(\Omega_p)_{p=1,P}$  sont des ouverts deux à deux disjoints, inclus dans  $\Omega$ , et tels que  $\cup_{p=1,P} \bar{\Omega}_p = \bar{\Omega}$ .

5. On peut facilement construire des exemples de solutions singulières lorsque le domaine  $\Omega$  n'est pas convexe.

**Démonstration :** Soit  $\ell$  fixé. On construit une fonction  $u_\ell$  "régulière", par exemple  $u_\ell \in \mathcal{C}^2(\overline{\Omega})$ , valant 1 dans un voisinage de  $\Gamma_\ell$ , et 0 dans un voisinage de  $\partial\Omega \setminus \Gamma_\ell$ . On note que :

$$q_\ell - u_\ell \in H_0^1(\Omega), \text{ et } \Delta(q_\ell - u_\ell) = -\Delta u_\ell \in L^2(\Omega).$$

Ainsi,  $u = q_\ell - u_\ell$  est solution de (5.7) avec la donnée  $f = \Delta u_\ell \in L^2(\Omega)$ . Comme  $u_\ell \in H^2(\Omega)$ , la conclusion suit. ■

Rappelons les résultats principaux de la théorie de l'approximation du problème (5.7) par éléments finis de type Lagrange (voir par exemple [16]),

Tout d'abord, d'après les *injections des espaces de Sobolev* définis sur un domaine  $\Omega$  de  $\mathbb{R}^3$ , on sait que, pour  $\epsilon > 0$ , on a  $H^{3/2+\epsilon}(\Omega) \subset \mathcal{C}^0(\overline{\Omega})$ , avec injection continue (cf. proposition 2.1.41 de [2]) :

$$\exists c_\epsilon, \forall v \in H^{3/2+\epsilon}(\Omega), v \in \mathcal{C}^0(\overline{\Omega}) \text{ et } \|v\|_{\mathcal{C}^0(\overline{\Omega})} \leq c_\epsilon \|v\|_{H^{3/2+\epsilon}(\Omega)}.$$

Ainsi, on en déduit que la solution  $u$  de (5.7) appartient à  $\mathcal{C}^0(\overline{\Omega})$ , ce qui permet de lui appliquer l'opérateur "usuel"  $\pi_h^L$  d'interpolation de Lagrange, défini par

$$\pi_h^L : \begin{cases} \mathcal{C}^0(\overline{\Omega}) & \rightarrow & M_h \\ v & \mapsto & \pi_h^L v = \sum_{i=1,N} v(M_i) w_i \end{cases} \quad (5.11)$$

où  $(M_i)_{i=1,N}$  est l'ensemble des sommets de  $\mathcal{T}_h$ , et  $(w_i)_{i=1,N}$  est une base de  $M_h$  constituée des fonctions "chapeau" : pour  $i, j = 1, N$ ,  $w_i \in M_h$ , et  $w_i(M_j) = \delta_{ij}$ . On vérifie sans peine que si  $v \in \mathcal{C}^0(\overline{\Omega}) \cap H_0^1(\Omega)$ , alors  $\pi_h^L v \in M_h^0$ , et que si  $v \in \mathcal{C}^0(\overline{\Omega}) \cap H_{\partial\Omega}^1(\Omega)$ , alors  $\pi_h^L v \in M_h^{\partial\Omega}$ . Et, pour tout  $q_h \in M_h$ , on a l'identité  $\pi_h^L q_h = q_h$ .

Ensuite, on note  $u_h$  la solution de la formulation variationnelle discrète, posée dans  $M_h^0$ , du problème (5.7). A l'aide du lemme de Céa, on a l'estimation :

$$\|u - u_h\|_{H^1(\Omega)} \leq C \inf_{q_h \in M_h^0} \|u - q_h\|_{H^1(\Omega)},$$

avec  $C > 0$  indépendante de  $h$ , et de  $f$  et  $u$ . Comme on vient de voir que  $\pi_h^L u \in M_h^0$ , on a donc

$$\|u - u_h\|_{H^1(\Omega)} \leq C \|u - \pi_h^L u\|_{H^1(\Omega)}.$$

Par passage à l'élément fini de référence, comme la famille de maillages  $(\mathcal{T}_h)_h$  est régulière, on sait que si  $u \in H^{1+s}(\Omega)$  pour  $s > 1/2$ , on a l'estimation

$$\|u - \pi_h^L u\|_{H^1(\Omega)} \leq c_s h^{\min(s,1)} |u|_{H^{1+s}(\Omega)},$$

avec  $c_s > 0$  indépendante de  $u$ . On a laissé la valeur 1 dans l'expression ci-dessus pour rappeler le choix du degré polynomial de l'approximation  $P^1$ .

En rassemblant les résultats qui précèdent à partir du théorème 5.4, on en conclut qu'on a l'estimation d'erreur "classique" pour tout  $s \in ]1/2, \sigma_D[$  et pour  $s = 1$  si  $\sigma_D = 1$ ,

$$\|u - u_h\|_{H^1(\Omega)} \leq C_s h^s \|f\|_{L^2(\Omega)}, \quad (5.12)$$

avec  $C_s = C c_s C_s^{reg} > 0$  indépendante de  $f$  et de  $u$ .

On a des résultats identiques pour les potentiels  $(q_\ell)_{\ell=1,K}$ . ■

On en déduit l'analyse d'erreur du modèle électrostatique, lorsque le potentiel est discrétisé par éléments finis de Lagrange  $P^1$ . On raisonne en deux temps : on estime d'abord l'écart entre la matrice  $\mathbb{C}^{-1}$  et son approximation  $\mathbb{C}_h^{-1}$  (pour  $h$  "suffisamment petit"), puis on estime l'erreur entre  $\mathbf{E}^{stat}$  et  $\mathbf{E}_h^{stat}$ .

**Lemme 5.6** *Soit un domaine  $\Omega$  de  $\mathbb{R}^3$  polyédrique. Alors, pour tout  $s \in ]1/2, \sigma_D[$  et pour  $s = 1$  si  $\sigma_D = 1$ , il existe  $h_{0s} > 0$  et  $C_s^{cap} > 0$  telles que pour tout  $h \in ]0, h_{0s}[$ , on a*

$$\|\mathbb{C}^{-1} - (\mathbb{C}_h)^{-1}\|_{\infty} \leq C_s^{cap} h^s. \quad (5.13)$$

**Démonstration :** Pour commencer, on a vu que  $\mathbb{C}_h$  est inversible pour tout  $h$ .

Ensuite, l'estimation d'erreur "classique" (5.12) sur  $(\|q_{\ell} - q_{\ell,h}\|_{H^1(\Omega)})_{\ell=1,K}$  permet d'affirmer que, d'après la régularité *a priori* de  $(q_{\ell})_{\ell=1,K}$ , il existe  $C_{1s}, \dots, C_{Ks} > 0$  telles que, pour tout  $h > 0$  :

$$\|q_{\ell} - q_{\ell,h}\|_{H^1(\Omega)} \leq C_{\ell s} h^s, \quad \ell = 1, K.$$

(Rappel :  $(q_{\ell})_{\ell=1,K}$  ne dépend que du domaine, et pas des données du modèle électrostatique.)

Si on se souvient que  $h \leq \text{diam}(\Omega)$ , et si on note  $C_q = \max_{\ell=1,K} \|\nabla q_{\ell}\|_{\mathbf{L}^2(\Omega)}$ , on a pour  $1 \leq \ell, m \leq K$  :

$$\begin{aligned} |\mathbb{C}_{\ell m} - (\mathbb{C}_h)_{\ell m}| &= |(\nabla q_m, \nabla q_{\ell})_{\mathbf{L}^2(\Omega)} - (\nabla q_{m,h}, \nabla q_{\ell,h})_{\mathbf{L}^2(\Omega)}| \\ &\leq |(\nabla q_m, \nabla q_{\ell} - \nabla q_{\ell,h})_{\mathbf{L}^2(\Omega)}| + |(\nabla q_m - \nabla q_{m,h}, \nabla q_{\ell,h})_{\mathbf{L}^2(\Omega)}| \\ &\leq \|\nabla q_m\|_{\mathbf{L}^2(\Omega)} \|\nabla q_{\ell} - \nabla q_{\ell,h}\|_{\mathbf{L}^2(\Omega)} + \|\nabla q_m - \nabla q_{m,h}\|_{\mathbf{L}^2(\Omega)} \|\nabla q_{\ell,h}\|_{\mathbf{L}^2(\Omega)} \\ &\leq C_q C_{\ell s} h^s + \|\nabla q_m - \nabla q_{m,h}\|_{\mathbf{L}^2(\Omega)} \left( \|\nabla q_{\ell}\|_{\mathbf{L}^2(\Omega)} + \|\nabla q_{\ell} - \nabla q_{\ell,h}\|_{\mathbf{L}^2(\Omega)} \right) \\ &\leq C_q C_{\ell s} h^s + C_{ms} h^s (C_q + C_{\ell s} (\text{diam}(\Omega))^s) \\ &\leq C'_s h^s, \text{ avec } C'_s = \left( \max_{\ell=1,K} C_{\ell s} \right) \left( 2C_q + \left( \max_{\ell=1,K} C_{\ell s} \right) (\text{diam}(\Omega))^s \right) > 0. \end{aligned} \quad (5.14)$$

On écrit pour finir

$$\mathbb{C}_h = \mathbb{C} + (\mathbb{C}_h - \mathbb{C}) = \mathbb{C} (\mathbb{I} + \mathbb{C}^{-1}(\mathbb{C}_h - \mathbb{C})).$$

D'après ce qui précède, on sait qu'il existe  $h_{0s} > 0$  tel que, pour tout  $h \in ]0, h_{0s}[$ , on a l'estimation  $\|\mathbb{C}^{-1}(\mathbb{C}_h - \mathbb{C})\|_{\infty} < 1$ . L'estimation (5.13) s'en déduit via la série de Neumann.  $\blacksquare$

**Proposition 5.7** *Soit un domaine  $\Omega$  de  $\mathbb{R}^3$  polyédrique. Alors, pour tout  $s \in ]1/2, \sigma_D[$  et pour  $s = 1$  si  $\sigma_D = 1$ , on a l'estimation d'erreur suivante : il existe  $C_s^* > 0$  telle que, pour tout  $\rho \in L^2(\Omega)$ , et tout  $\vec{\gamma} = (\gamma_k)_{k=1,K} \in \mathbb{R}^K$ , pour tout  $h \in ]0, h_{0s}[$ , où  $h_{0s}$  est défini au lemme 5.6, on a*

$$\|\mathbf{E}^{stat} - \mathbf{E}_h^{stat}\|_{\mathbf{H}(\text{rot};\Omega)} \leq C_s^* h^s \left( \|\rho\|_{L^2(\Omega)} + |\vec{\gamma}| \right).$$

**Démonstration :** On reprend les mêmes notations qu'à la démonstration du lemme 5.6. D'après ce même lemme, on suppose que  $h \in ]0, h_{0s}[$  pour garantir l'existence de  $(\alpha_{\ell,h})_{\ell=1,K}$ .

Tout d'abord, on a  $\|\mathbf{E}^{stat} - \mathbf{E}_h^{stat}\|_{\mathbf{H}(\text{rot};\Omega)} = \|\mathbf{E}^{stat} - \mathbf{E}_h^{stat}\|_{\mathbf{L}^2(\Omega)}$  ; en outre,

$$\begin{aligned} \|\mathbf{E}^{stat} - \mathbf{E}_h^{stat}\|_{\mathbf{L}^2(\Omega)} &\leq \|\nabla q_0 - \nabla q_{0,h}\|_{\mathbf{L}^2(\Omega)} + \sum_{\ell=1,K} \|\alpha_{\ell} \nabla q_{\ell} - \alpha_{\ell,h} \nabla q_{\ell,h}\|_{\mathbf{L}^2(\Omega)}, \text{ avec} \\ \|\alpha_{\ell} \nabla q_{\ell} - \alpha_{\ell,h} \nabla q_{\ell,h}\|_{\mathbf{L}^2(\Omega)} &\leq \|\alpha_{\ell} \nabla q_{\ell} - \alpha_{\ell,h} \nabla q_{\ell}\|_{\mathbf{L}^2(\Omega)} + \|\alpha_{\ell,h} \nabla q_{\ell} - \alpha_{\ell,h} \nabla q_{\ell,h}\|_{\mathbf{L}^2(\Omega)} \\ &\leq |\alpha_{\ell} - \alpha_{\ell,h}| \|\nabla q_{\ell}\|_{\mathbf{L}^2(\Omega)} + |\alpha_{\ell,h}| \|\nabla q_{\ell} - \nabla q_{\ell,h}\|_{\mathbf{L}^2(\Omega)} \\ &\leq C_q |\alpha_{\ell} - \alpha_{\ell,h}| + |\alpha_{\ell,h}| \|\nabla q_{\ell} - \nabla q_{\ell,h}\|_{\mathbf{L}^2(\Omega)}, \quad \ell = 1, K. \end{aligned}$$

Ensuite on écrit l'estimation d'erreur "classique" (5.12) sur  $\|q_0 - q_{0,h}\|_{H^1(\Omega)}$  ; d'après la régularité *a priori* de  $q_0$ , il existe  $C_{0s} > 0$  telle que, pour tout  $h > 0$  :

$$\|q_0 - q_{0,h}\|_{H^1(\Omega)} \leq C_{0s} h^s \|\rho\|_{L^2(\Omega)}.$$

Ci-dessus, on a utilisé le fait que  $q_0$  ne dépend que de la donnée  $\rho \in L^2(\Omega)$ .

Il faut également estimer l'erreur commise sur les  $(\alpha_\ell)_{\ell=1,K}$ . On trouve, à l'aide de (4.9) et (5.6) :

$$(\mathbb{C}_h(\vec{\alpha} - \vec{\alpha}_h))_k = ((\mathbb{C}_h - \mathbb{C})\vec{\alpha} + \mathbb{C}\vec{\alpha} - \mathbb{C}_h\vec{\alpha}_h)_k = ((\mathbb{C}_h - \mathbb{C})\vec{\alpha})_k + \frac{1}{\varepsilon}(\rho, q_{k,h} - q_k)_{L^2(\Omega)}, \quad k = 1, K.$$

Et, d'après (5.14), on sait que  $|(\mathbb{C}_h - \mathbb{C})\vec{\alpha}| \leq \|\mathbb{C}_h - \mathbb{C}\| |\vec{\alpha}| \leq C'_s h^s |\vec{\alpha}|$  ; en outre

$$\left| \frac{1}{\varepsilon}(\rho, q_{k,h} - q_k)_{L^2(\Omega)} \right| \leq \frac{\max_{k=1,K} C_{ks}}{\varepsilon} \|\rho\|_{L^2(\Omega)} h^s.$$

Or  $((\mathbb{C}_h)^{-1})_{h < h_{0s}}$  est bornée d'après (5.13) : il existe  $C'' > 0$  telle que, pour tout  $h \in ]0, h_{0s}[$ ,

$$|\vec{\alpha} - \vec{\alpha}_h| = |(\mathbb{C}_h)^{-1}(\mathbb{C}_h(\vec{\alpha} - \vec{\alpha}_h))| \leq C'' |(\mathbb{C}_h(\vec{\alpha} - \vec{\alpha}_h))|.$$

On en conclut qu'il existe  $C''_s > 0$  telle que, pour tout  $h \in ]0, h_{0s}[$ , on a

$$|\alpha_\ell - \alpha_{\ell,h}| \leq C''_s h^s \|\rho\|_{L^2(\Omega)}, \quad \ell = 1, K.$$

Pour finir, on écrit pour  $\ell = 1, K$  et  $h \in ]0, h_{0s}[$  :

$$\begin{aligned} |\alpha_{\ell,h}| &\leq |\alpha_\ell| + |\alpha_\ell - \alpha_{\ell,h}| \stackrel{(4.9)}{\leq} \|\mathbb{C}^{-1}\|_\infty (\|\rho\|_{L^2(\Omega)} + |\vec{\gamma}|) + |\alpha_\ell - \alpha_{\ell,h}| \\ &\leq (\|\mathbb{C}^{-1}\|_\infty + C''_s (\text{diam}(\Omega))^s) (\|\rho\|_{L^2(\Omega)} + |\vec{\gamma}|), \end{aligned}$$

et la proposition est démontrée. ■

En conclusion, dans *toutes les configurations géométriques*, que le domaine  $\Omega$  soit convexe ou pas, l'approximation numérique par éléments finis de Lagrange  $P^1$  du potentiel converge. La seule différence est sur l'ordre de la convergence : 1 dans un domaine convexe, tout  $s < \sigma_D$  dans un domaine non-convexe. Par contre, la solution approchée  $\mathbf{E}_h^{stat}$  est toujours à rotationnel nul, ce qui limite la portée de cette méthode d'approximation au cas où la solution exacte est elle aussi à rotationnel nul (ce qui est le cas de  $\mathbf{E}^{stat}$ ).

## 5.2 Le modèle quasi-statique magnétique

Il faut d'abord construire une approximation conforme dans  $\mathbf{X}_N(\Omega)$  pour résoudre la formulation variationnelle (4.12). En d'autres termes, en utilisant la famille de maillages  $(\mathcal{T}_h)_h$  et des fonctions polynomiales par tétraèdre, comment définir  $(\mathbf{X}_h)_h$  une suite de sous-espaces vectoriels de dimension finie de  $\mathbf{X}_N(\Omega)$  ?

Pour  $h$  donné, soit  $\mathbf{v}_h \in \mathbf{X}_h$ . Par définition,  $\mathbf{v}_h$  est à valeurs vectorielles, régulière (polynomiale)

par tétraèdre, et enfin  $\mathbf{v}_h \in \mathbf{H}_0(\mathbf{rot}; \Omega) \cap \mathbf{H}(\mathbf{div}; \Omega)$ . Soient deux tétraèdres distincts  $K, K'$  de  $\mathcal{T}_h$  ayant une face  $f$  en commun. On peut établir que :

$$\begin{aligned} \mathbf{v}_h \in \mathbf{H}(\mathbf{rot}; \text{int}(K \cup K')) &\iff [\mathbf{v}_h \times \mathbf{n}_f]_f = [(\mathbf{v}_h)_T]_f = 0, \\ \mathbf{v}_h \in \mathbf{H}(\mathbf{div}; \text{int}(K \cup K')) &\iff [\mathbf{v}_h \cdot \mathbf{n}_f]_f = 0. \end{aligned}$$

Montrons par exemple le résultat pour le saut tangentiel (la démonstration pour le saut normal est similaire). On note  $\Omega^* = \text{int}(K \cup K')$ , et  $\mathbf{n}_f$  une normale unitaire à  $f$  ; on suppose que  $\mathbf{n}_K = \mathbf{n}_f$  (et donc que  $\mathbf{n}_{K'} = -\mathbf{n}_f$ ).

On considère  $\mathbf{v}_h \in \mathbf{H}(\mathbf{rot}; \Omega^*)$ , avec  $\mathbf{v}_{h|K}$  et  $\mathbf{v}_{h|K'}$  régulières, par exemple  $\mathbf{v}_{h|K} \in \mathbf{H}^1(K)$  et  $\mathbf{v}_{h|K'} \in \mathbf{H}^1(K')$ . Par définition  $\mathbf{r}_h = \mathbf{rot} \mathbf{v}_h \in \mathbf{L}^2(\Omega^*)$ . Soit  $\phi \in \mathcal{D}(\Omega^*)$ , on a :

$$\begin{aligned} (\mathbf{r}_h, \phi)_{\mathbf{L}^2(\Omega^*)} &= \langle \mathbf{r}_h, \phi \rangle = \langle \mathbf{rot} \mathbf{v}_h, \phi \rangle = \langle \mathbf{v}_h, \mathbf{rot} \phi \rangle = \int_{\Omega^*} \mathbf{v}_h \cdot \mathbf{rot} \phi \, d\Omega \\ &= \int_K \mathbf{v}_h \cdot \mathbf{rot} \phi \, d\Omega + \int_{K'} \mathbf{v}_h \cdot \mathbf{rot} \phi \, d\Omega \\ \text{ipp (2.11) dans } K, K' &= \int_K \mathbf{rot} \mathbf{v}_h \cdot \phi \, d\Omega - \int_{\partial K} (\gamma_{0,K} \mathbf{v}_h)_T \cdot (\phi \times \mathbf{n}_K) \, dS \\ &\quad + \int_{K'} \mathbf{rot} \mathbf{v}_h \cdot \phi \, d\Omega - \int_{\partial K'} (\gamma_{0,K'} \mathbf{v}_h)_T \cdot (\phi \times \mathbf{n}'_K) \, dS \\ \phi|_{\partial\Omega} = 0 &= \int_{\Omega^*} \mathbf{r}_h \cdot \phi \, d\Omega - \int_f ((\gamma_{0,K} \mathbf{v}_h)_T \cdot (\phi \times \mathbf{n}_K) + (\gamma_{0,K'} \mathbf{v}_h)_T \cdot (\phi \times \mathbf{n}'_K)) \, dS \\ &= (\mathbf{r}_h, \phi)_{\mathbf{L}^2(\Omega^*)} + \int_f ((\gamma_{0,K'} \mathbf{v}_h)_T - (\gamma_{0,K} \mathbf{v}_h)_T) \cdot (\phi \times \mathbf{n}_f) \, dS. \end{aligned}$$

Ainsi,

$$\int_f ((\gamma_{0,K'} \mathbf{v}_h)_T - (\gamma_{0,K} \mathbf{v}_h)_T) \cdot (\phi \times \mathbf{n}_f) \, dS = 0, \quad \forall \phi \in \mathcal{D}(\Omega^*). \quad (5.15)$$

Si on suppose que la face  $f$  est incluse dans le plan  $\{\mathbf{x} \text{ tel que } x_3 = 0\}$ , on note que tout élément  $\varphi \in \mathcal{D}(f)$  peut s'écrire comme la trace sur  $f$  de  $\phi(x_1, x_2, x_3) = \varphi(x_1, x_2) \zeta(x_3)$ , avec  $\zeta \in \mathcal{D}(\mathbb{R})$  choisie telle que  $\zeta(0) = 1$  et que le support de  $\phi$  soit compact dans  $\Omega^*$ . En d'autres termes,  $\phi \in \mathcal{D}(\Omega^*)$  et  $\phi|_f = \varphi$ . On en déduit que  $\phi \mapsto \phi \times \mathbf{n}_f = \pm(\phi_2, -\phi_1, 0)$  (le facteur  $\pm 1$  dépend de l'orientation de  $\mathbf{n}_f$ ) permet d'atteindre toutes les fonctions tangentielles à  $f$  appartenant à  $(\mathcal{D}(f))^2$ . Par densité de  $\mathcal{D}(f)$  dans  $L^2(f)$ , (5.15) permet de conclure que

$$(\gamma_{0,K'} \mathbf{v}_h)_T - (\gamma_{0,K} \mathbf{v}_h)_T = 0 \text{ dans } (L^2(f))^2,$$

c'est-à-dire que  $[(\mathbf{v}_h)_T]_f = 0$ .

Réciproquement, si le saut tangentiel est nul, alors on vérifie par le même calcul que le rotationnel de  $\mathbf{v}_h$  (pris au sens des distributions) appartient à  $\mathbf{L}^2(\Omega^*)$ , avec :

$$\langle \mathbf{rot} \mathbf{v}_h, \phi \rangle = \int_K \mathbf{rot} \mathbf{v}_h \cdot \phi \, d\Omega + \int_{K'} \mathbf{rot} \mathbf{v}_h \cdot \phi \, d\Omega,$$

pour tout  $\phi \in \mathcal{D}(\Omega^*)$ . ■

**Remarque 5.8** Ces relations de saut tangentiel, et de saut normal, nuls, sont semblables aux relations de saut obtenues au §1.3.



En regroupant la nullité des sauts tangentiels (deux composantes) et normal (une composante), on en déduit que  $[\mathbf{v}_h]_f = 0$  : en d'autres termes,  $\mathbf{v}_h$  est continue au franchissement de  $f$  ! Comme c'est vrai pour toute face partagée par deux tétraèdres de  $\mathcal{T}_h$ , on en déduit que  $\mathbf{v}_h$  est continue dans  $\cup_{K \in \mathcal{T}_h} K = \bar{\Omega}$ , c'est-à-dire que  $\mathbf{v}_h \in \mathbf{C}^0(\bar{\Omega})$ . Et, comme  $\mathbf{v}_h$  est régulière (polynomiale) par tétraèdre, on en déduit finalement que  $\mathbf{v}_h \in \mathbf{H}^1(\Omega)$ . En conclusion, on a démontré le

**Théorème 5.9** *Soit un domaine  $\Omega$  de  $\mathbb{R}^3$  polyédrique. Alors, si les espaces discrets  $(\mathbf{X}_h)_h$  sont définis à partir d'approximations conformes dans  $\mathbf{X}_N(\Omega)$ , construits à l'aide des maillages  $(\mathcal{T}_h)_h$  et composés de fonctions régulières (polynomiales) par tétraèdre, on a l'inclusion*

$$\mathbf{X}_h \subset \mathbf{H}^1(\Omega) \cap \mathbf{X}_N(\Omega), \quad \forall h. \quad (5.16)$$

Par ailleurs, on peut démontrer le résultat (voir [19, §4])

**Théorème 5.10** *Soit un domaine  $\Omega$  de  $\mathbb{R}^3$  polyédrique. Alors,  $\mathbf{H}^1(\Omega) \cap \mathbf{X}_N(\Omega)$  est un sous-espace vectoriel fermé dans  $\mathbf{X}_N(\Omega)$ .*

Ainsi, si on introduit  $\mathbf{X}_N^{reg}(\Omega) = \mathbf{H}^1(\Omega) \cap \mathbf{X}_N(\Omega)$  le sous-espace vectoriel de  $\mathbf{X}_N(\Omega)$  composé des solutions régulières (de régularité  $\mathbf{H}^1(\Omega)$ ), fermé d'après le théorème précédent, et qu'on note  $\mathbf{X}_N^{sing}(\Omega)$  le sous-espace vectoriel orthogonal (toujours fermé par définition), on a la décomposition orthogonale

$$\mathbf{X}_N(\Omega) = \mathbf{X}_N^{reg}(\Omega) \oplus \mathbf{X}_N^{sing}(\Omega). \quad (5.17)$$

**Remarque 5.11** *Pour mener à bien l'étude ci-dessous, on peut également utiliser une décomposition non-orthogonale, voir [5].*

En conséquence, si  $\mathbf{X}_N^{sing}(\Omega)$  n'est pas réduit à  $\{0\}$ , c'est-à-dire s'il existe des solutions singulières, alors la méthode d'approximation conforme ne converge pas en général !!

En effet, on peut décomposer la solution  $\mathbf{E}^{qsm}$  de (4.12) sous la forme

$$\mathbf{E}^{qsm} = \mathbf{E}^{reg} + \mathbf{E}^{sing} \text{ avec } \mathbf{E}^{reg} \in \mathbf{X}_N^{reg}(\Omega) \text{ et } \mathbf{E}^{sing} \in \mathbf{X}_N^{sing}(\Omega).$$

Supposons que  $\mathbf{E}^{sing} \neq 0$ . Pour que l'approximation conforme converge, il est nécessaire que

$$\lim_{h \rightarrow 0} \left( \inf_{\mathbf{v}_h \in \mathbf{X}_h} \|\mathbf{E}^{qsm} - \mathbf{v}_h\|_{\mathbf{X}_N(\Omega)} \right) = 0,$$

c'est-à-dire qu'on doit pouvoir approcher la solution par une suite d'éléments de  $(\mathbf{X}_h)_h$ , de sorte que l'erreur de projection (ie. la meilleure approximation) tende vers 0 quand  $h$  tend vers 0. Mais, si on utilise (5.16) et (5.17), on trouve que pour tout  $h$ , et tout  $\mathbf{v}_h \in \mathbf{X}_h$ , on a

$$\begin{aligned} \|\mathbf{E}^{qsm} - \mathbf{v}_h\|_{\mathbf{X}_N(\Omega)}^2 &= \|\mathbf{E}^{reg} + \mathbf{E}^{sing} - \mathbf{v}_h\|_{\mathbf{X}_N(\Omega)}^2 \\ &= \|\mathbf{E}^{reg} - \mathbf{v}_h\|_{\mathbf{X}_N(\Omega)}^2 + \|\mathbf{E}^{sing}\|_{\mathbf{X}_N(\Omega)}^2 \\ &\geq \|\mathbf{E}^{sing}\|_{\mathbf{X}_N(\Omega)}^2, \end{aligned}$$

et il suit que  $\lim_{h \rightarrow 0} (\inf_{\mathbf{v}_h \in \mathbf{X}_h} \|\mathbf{E}^{qsm} - \mathbf{v}_h\|_{\mathbf{X}_N(\Omega)}) \geq \|\mathbf{E}^{sing}\|_{\mathbf{X}_N(\Omega)} > 0$ . En conclusion, lorsque la partie singulière de la solution est non-nulle, l'approximation conforme dans  $\mathbf{X}_N(\Omega)$  ne peut pas converger vers la solution. ■

La question à résoudre est donc : dans quel cas a-t-on  $\mathbf{X}_N^{sing}(\Omega) = \{0\}$  ou, de manière équivalente,  $\mathbf{X}_N(\Omega) = \mathbf{H}^1(\Omega) \cap \mathbf{X}_N(\Omega)$ , condition *nécessaire* pour la convergence des approximations conformes dans  $\mathbf{X}_N(\Omega)$  ? Pour réaliser la classification, qui va dépendre de la convexité (ou pas...) du domaine  $\Omega$ , on rappelle un résultat de décomposition continue des éléments de  $\mathbf{H}_0(\mathbf{rot}; \Omega)$ , voir le lemme 2.4 de [29]. Ce résultat fondamental sera également utilisé dans la suite du cours. On parle de *décomposition de type Birman-Solomyak*.<sup>6</sup>

**Proposition 5.12** *Soit un domaine  $\Omega$  de  $\mathbb{R}^3$ . Alors il existe deux applications linéaires et continues*

$$\mathbf{P} \in \mathcal{L}(\mathbf{H}_0(\mathbf{rot}; \Omega), \mathbf{H}^1(\Omega)), \quad \mathbf{Q} \in \mathcal{L}(\mathbf{H}_0(\mathbf{rot}; \Omega), \mathbf{H}_0^1(\Omega)),$$

telles que

$$\forall \mathbf{w} \in \mathbf{H}_0(\mathbf{rot}; \Omega), \quad \mathbf{w} = \mathbf{P}\mathbf{w} + \nabla(\mathbf{Q}\mathbf{w}). \quad (5.18)$$

Un commentaire important est celui-ci : dans la décomposition continue (5.18), on a  $\mathbf{Q}\mathbf{w} \in \mathbf{H}_0^1(\Omega)$ , et donc  $\nabla(\mathbf{Q}\mathbf{w})$  appartient à  $\mathbf{H}_0(\mathbf{rot}; \Omega)$ , voir la note de bas de page<sup>3</sup> de la page 46. Par différence,  $\mathbf{P}\mathbf{w}$  appartient à  $\mathbf{H}_0(\mathbf{rot}; \Omega) \cap \mathbf{H}^1(\Omega)$ . Et on a l'égalité

$$\mathbf{H}_0(\mathbf{rot}; \Omega) \cap \mathbf{H}^1(\Omega) = \mathbf{X}_N(\Omega) \cap \mathbf{H}^1(\Omega).$$

En effet, comme  $\mathbf{X}_N(\Omega) \subset \mathbf{H}_0(\mathbf{rot}; \Omega)$ , il est clair que  $\mathbf{X}_N(\Omega) \cap \mathbf{H}^1(\Omega) \subset \mathbf{H}_0(\mathbf{rot}; \Omega) \cap \mathbf{H}^1(\Omega)$ . Soit maintenant  $\mathbf{v} \in \mathbf{H}_0(\mathbf{rot}; \Omega) \cap \mathbf{H}^1(\Omega)$  : par définition, toutes ses dérivées partielles premières prises au sens des distributions appartiennent à  $L^2(\Omega)$ , il en est donc de même de  $\text{div } \mathbf{v}$ , et on a  $\mathbf{v} \in \mathbf{H}_0(\mathbf{rot}; \Omega) \cap \mathbf{H}(\text{div}; \Omega) = \mathbf{X}_N(\Omega)$ . ■

A partir de là, on peut facilement déterminer pour quels domaines  $\Omega$  on a l'égalité  $\mathbf{X}_N(\Omega) = \mathbf{H}^1(\Omega) \cap \mathbf{X}_N(\Omega)$ . Pour cela, on utilise l'inclusion  $\mathbf{X}_N(\Omega) \subset \mathbf{H}_0(\mathbf{rot}; \Omega)$  qui montre qu'on peut appliquer la décomposition continue (5.18) aux éléments de  $\mathbf{X}_N(\Omega)$ .

**Théorème 5.13** *Soit un domaine  $\Omega$  de  $\mathbb{R}^3$  polyédrique. Alors,  $\mathbf{X}_N(\Omega) = \mathbf{H}^1(\Omega) \cap \mathbf{X}_N(\Omega)$  si, et seulement si,  $\Omega$  est convexe.*

**Démonstration :** Supposons pour commencer que  $\Omega$  n'est pas convexe, alors d'après le théorème 5.4 on peut trouver  $f \in L^2(\Omega)$  telle que la solution  $u$  de (5.7) soit singulière, et plus précisément  $u \notin \mathbf{H}^{1+\sigma_D}(\Omega)$ , où  $\sigma_D \in ]1/2, 1[$ . Par construction,  $\mathbf{v} = \nabla u \in \mathbf{H}_0(\mathbf{rot}; \Omega) \cap \mathbf{H}(\text{div}; \Omega) = \mathbf{X}_N(\Omega)$ , et  $\nabla u \notin \mathbf{H}^{\sigma_D}(\Omega)$ , ce qui entraîne que  $\mathbf{v} \notin \mathbf{H}^1(\Omega)$ . Ainsi  $\mathbf{H}^1(\Omega) \cap \mathbf{X}_N(\Omega)$  est un sous-ensemble strict de  $\mathbf{X}_N(\Omega)$  lorsque  $\Omega$  n'est pas convexe.

6. Par analogie avec le théorème 3.1 de [3], d'énoncé semblable à celui de la proposition 5.12, mais où l'ensemble de départ  $\mathbf{H}_0(\mathbf{rot}; \Omega)$  des applications linéaires  $\mathbf{P}$  et  $\mathbf{Q}$  y est remplacé par  $\mathbf{X}_N(\Omega)$ .

Supposons au contraire que  $\Omega$  est convexe. Soit  $\mathbf{v} \in \mathbf{X}_N(\Omega)$ . On peut utiliser la décomposition (5.18) : grâce à l'égalité entre espaces fonctionnels  $\mathbf{H}_0(\mathbf{rot}; \Omega) \cap \mathbf{H}^1(\Omega) = \mathbf{X}_N(\Omega) \cap \mathbf{H}^1(\Omega)$ , il existe  $\mathbf{v}^{reg} \in \mathbf{X}_N(\Omega) \cap \mathbf{H}^1(\Omega)$  et il existe  $q \in H_0^1(\Omega)$  tels que  $\mathbf{v} = \mathbf{v}^{reg} + \nabla q$  dans  $\Omega$ . En outre, on a

$$\Delta q = \operatorname{div}(\nabla q) = \operatorname{div} \mathbf{v} - \operatorname{div} \mathbf{v}^{reg} \text{ dans } \Omega,$$

et il suit que  $\Delta q$  appartient à  $L^2(\Omega)$ .

Ainsi, on connaît la régularité *a priori* de  $q$ , voir le théorème 5.4. En effet, comme  $\Omega$  est convexe, on sait que  $q \in H^2(\Omega)$ , et donc que  $\nabla q \in \mathbf{H}^1(\Omega)$ . On a finalement  $\mathbf{v} = \mathbf{v}^{reg} + \nabla q \in \mathbf{H}^1(\Omega)$ . ■

En d'autres termes, dans un domaine polyédrique non-convexe, l'approximation conforme dans  $\mathbf{X}_N(\Omega)$  ne permet pas en général d'approcher la solution du modèle quasi-statique magnétique.<sup>7</sup> Ainsi, contrairement au modèle électrostatique où la vitesse de convergence est simplement "dégradée" dans un domaine non-convexe, on n'a pas convergence pour le modèle quasi-statique magnétique. Par contre, on peut établir la convergence de la méthode dans le cas où le domaine polyédrique est convexe, voir par exemple [15, Annexe B].

Cette limitation "catastrophique" de la portée de la méthode (lorsque  $\Omega$  est non-convexe) a conduit à la définition de méthodes alternatives permettant de retrouver la convergence des approximations discrètes pour toutes les configurations géométriques. Parmi elles, la méthode du complément singulier, ou de la fonction singulière, bien adaptée lorsque les solutions singulières appartiennent à un sous-espace vectoriel de  $\mathbf{X}_N(\Omega)$  de dimension finie, ie.  $\dim(\mathbf{X}_N^{sing}(\Omega)) < \infty$ , voir [15, Annexe A]; la relaxation de la prise en compte de la condition sur la divergence (dans un espace fonctionnel contenant strictement  $L^2(\Omega)$ ) telle que la méthode de régularisation à poids, voir [15, Annexe C]; l'approximation de la forme variationnelle [22]; etc.

On étudie au §6 une technique alternative de discrétisation.

---

7. Et, lorsque  $\mathbf{E}^{qsm} \notin \mathbf{H}^1(\Omega)$ , on peut même prouver que les solutions discrètes convergent, vers une solution qui est fautive! Pour cela, on utilise l'*identité de Costabel* [19, §4], valable dans tout domaine  $\Omega$  polyédrique :

$$\forall \mathbf{v} \in \mathbf{X}_N(\Omega) \cap \mathbf{H}^1(\Omega), \quad \|\mathbf{rot} \mathbf{v}\|_{L^2(\Omega)}^2 + \|\operatorname{div} \mathbf{v}\|_{L^2(\Omega)}^2 = \|\underline{\underline{\mathbf{Grad}}} \mathbf{v}\|_{\underline{\underline{L}}^2(\Omega)}^2,$$

ainsi que l'inégalité de Weber.

# Notes de cours 6

## Elément fini de Nédélec

On s'intéresse maintenant à la discrétisation des modèles étudiés au §4 à l'aide d'une méthode d'éléments finis qui est conforme dans  $\mathbf{H}(\mathbf{rot}; \Omega)$ , et  $\mathbf{H}_0(\mathbf{rot}; \Omega)$  si on tient compte de la condition aux limites de conducteur parfait. Etant données  $\mathbf{B}^* \in \mathbf{L}^2(\Omega)$ ,  $\rho \in L^2(\Omega)$  et  $\vec{\gamma} = (\gamma_k)_{k=1, K} \in \mathbb{R}^K$ , on rappelle le modèle quasi-statique magnétique à discrétiser :

$$\left\{ \begin{array}{l} \text{Trouver } \mathbf{E} \in \mathbf{H}_0(\mathbf{rot}; \Omega) \text{ tel que} \\ \mathbf{rot} \mathbf{E} = \mathbf{B}^* \text{ dans } \Omega \\ \text{div } \mathbf{E} = \frac{1}{\varepsilon} \rho \text{ dans } \Omega \\ \langle \mathbf{E} \cdot \mathbf{n}_{|\Gamma_k}, 1 \rangle_{H^{1/2}(\Gamma_k)} = \gamma_k, \forall k = 1, K \end{array} \right. \quad (6.1)$$

D'après ce qu'on a vu au §4 (théorème 4.7), le problème est bien posé pour des données  $\mathbf{B}^* \in \mathbf{H}_0^\Sigma(\text{div } 0; \Omega)$ ,  $\rho \in L^2(\Omega)$  et  $\vec{\gamma} \in \mathbb{R}^K$ .

### 6.1 Définition de l'élément fini

Lors de la conception de la méthode d'éléments finis, conforme dans  $\mathbf{H}(\mathbf{rot}; \Omega)$ , on souhaite conserver au niveau discret les deux propriétés suivantes :

- *continuité de l'opérateur gradient* : Si  $q \in H^1(\Omega)$ , alors  $\nabla q \in \mathbf{H}(\mathbf{rot}; \Omega)$  et, si  $q \in H_{\partial\Omega}^1(\Omega)$ , alors  $\nabla q \in \mathbf{H}_0(\mathbf{rot}; \Omega)$ , avec dépendance continue ;
- *extraction de potentiel scalaire* : si  $\mathbf{v} \in \mathbf{H}_0(\mathbf{rot}; \Omega)$  est tel que  $\mathbf{rot} \mathbf{v} = 0$  dans  $\Omega$ , alors il existe  $q \in H_{\partial\Omega}^1(\Omega)$  tel que  $\mathbf{v} = \nabla q$  dans  $\Omega$  (théorème 4.1).

Au niveau discret, on se place dans un domaine  $\Omega$  de  $\mathbb{R}^3$  polyédrique. On s'appuie à nouveau sur une famille régulière de maillages  $(\mathcal{T}_h)_h$ , composés de tétraèdres. On conserve la discrétisation par éléments finis de Lagrange  $P^1$  pour les potentiels scalaires. Pour  $h$  donné, on note  $M_h$  l'espace discret approchant les éléments de  $H^1(\Omega)$  (voir (5.1)),  $M_h^0$  l'espace discret approchant les éléments de  $H_0^1(\Omega)$ , et  $M_h^{\partial\Omega}$  l'espace discret approchant les éléments de  $H_{\partial\Omega}^1(\Omega)$  (voir (5.2)). Si on note  $\mathbf{V}_h$  l'espace discret – à définir ! – approchant les éléments de  $\mathbf{H}(\mathbf{rot}; \Omega)$ , respectivement  $\mathbf{V}_h^0$  l'espace discret – également à définir ! – approchant les éléments de  $\mathbf{H}_0(\mathbf{rot}; \Omega)$ , on veut donc que :

- bonne définition, et continuité de l'opérateur gradient : Si  $q_h \in M_h$ , alors  $\nabla q_h \in \mathbf{V}_h$  et, si  $q_h \in M_h^{\partial\Omega}$ , alors  $\nabla q_h \in \mathbf{V}_h^0$ , avec dépendance continue ;
- extraction de potentiel scalaire : si  $\mathbf{v}_h \in \mathbf{V}_h^0$  est tel que  $\mathbf{rot} \mathbf{v}_h = 0$  dans  $\Omega$ , alors il existe  $q_h \in M_h^{\partial\Omega}$  tel que  $\mathbf{v}_h = \nabla q_h$  dans  $\Omega$ .

Voilà pour le programme, passons à la réalisation. Ci-dessous, on note  $(\mathbf{e}_1, \mathbf{e}_2, \mathbf{e}_3)$  un repère orthonormal de  $\mathbb{R}^3$ , et  $(x_1, x_2, x_3)$  le système de coordonnées associé. De même, on note  $(\mathbf{e}_1, \mathbf{e}_2)$  un repère orthonormal de  $\mathbb{R}^2$ , et  $(x_1, x_2)$  le système de coordonnées associé.

Soit  $q_h \in M_h$  : alors  $\mathbf{v}_h = \nabla q_h \in \mathbf{H}(\mathbf{rot}; \Omega)$ ,  $\mathbf{rot} \mathbf{v}_h = 0$  dans  $\Omega$ , et, pour tout tétraèdre  $K \in \mathcal{T}_h$ ,  $\mathbf{v}_h|_K$  est constant. Ainsi on a l'inclusion

$$\nabla[M_h] \subset \{ \mathbf{v}_h \in \mathbf{H}(\mathbf{rot}; \Omega) \text{ tel que } \mathbf{rot} \mathbf{v}_h = 0 \text{ et } \mathbf{v}_h|_K \in \mathbf{P}^0(K), \forall K \in \mathcal{T}_h \}. \quad (6.2)$$

Pour l'instant, on n'a que des champs discrets constants par morceaux, et à rotationnel nul. Si on raisonne *par analogie* avec les éléments de  $M_h$  qui sont à gradient constant (non-nul en général) par tétraèdre, une idée "naturelle" est de compléter l'ensemble défini par (6.2) à droite par des champs discrets à rotationnel constant par tétraèdre. Pour cela, on note que pour  $\mathbf{b} \in \mathbb{R}^3$ , on a  $\mathbf{rot}(\mathbf{b} \times \mathbf{x}) = 2\mathbf{b}$ . En effet, on a

$$\mathbf{b} \times \mathbf{x} = \begin{vmatrix} b_1 & x_1 \\ b_2 & x_2 \\ b_3 & x_3 \end{vmatrix} = \begin{vmatrix} b_2x_3 - b_3x_2 \\ b_3x_1 - b_1x_3 \\ b_1x_2 - b_2x_1 \end{vmatrix} \implies \mathbf{rot}(\mathbf{b} \times \mathbf{x}) = \begin{vmatrix} \partial_1 & b_2x_3 - b_3x_2 \\ \partial_2 & b_3x_1 - b_1x_3 \\ \partial_3 & b_1x_2 - b_2x_1 \end{vmatrix} = 2 \begin{vmatrix} b_1 \\ b_2 \\ b_3 \end{vmatrix} .$$

Ainsi, un "bon" candidat pour définir un espace discret inclus dans  $\mathbf{H}(\mathbf{rot}; \Omega)$  est du type :

$$\mathbf{V}_h = \{ \mathbf{v}_h \in \mathbf{H}(\mathbf{rot}; \Omega) \text{ tel que } \mathbf{v}_h|_K \in \mathbf{P}^0(K) + \mathbf{P}^0(K) \times \mathbf{x}, \forall K \in \mathcal{T}_h \}. \quad (6.3)$$

Nous allons maintenant vérifier que la définition/construction de cet espace rentre bien dans le cadre de la méthode des éléments finis.

On rappelle (cf. [11]) qu'un *élément fini* dans  $\mathbb{R}^3$  est un triplet  $(K, \Sigma, P)$  où :

- $K$  est un sous-ensemble fermé de  $\mathbb{R}^3$ , d'intérieur non-vide et de frontière lipschitzienne ;
- $P$  est un espace de fonctions définies sur  $K$  ;
- $\Sigma$  est un ensemble fini de formes linéaires indépendantes  $(\varphi_i)_{i=1,N}$  qui est *P-unisolvant* : pour tout  $(\alpha_i)_{i=1,N} \in \mathbb{R}^N$ , il existe  $p \in P$  unique tel que  $\varphi_i(p) = \alpha_i$  pour  $i = 1, N$ .

On appelle  $(\varphi_i)_{i=1,N}$  les *degrés de liberté* de l'élément fini. D'après la propriété de *P-unisolvance*, on peut introduire  $(p_j)_{j=1,N}$  tels que  $\varphi_i(p_j) = \delta_{ij}$  pour  $i, j = 1, N$  et en outre on peut écrire tout élément  $p$  de  $P$  sous la forme  $p = \sum_{j=1,N} \varphi_j(p)p_j$  ; on en déduit que  $\dim(P) = N$ . On appelle  $(p_j)_{j=1,N}$  les *fonctions de base* de l'élément fini.

Dans notre cas, on sait déjà que  $K$  est un tétraèdre, et que  $P = \mathcal{R}_1$ , où

$$\mathcal{R}_1 = \{ \mathbf{v} \in \mathbf{P}^1 \text{ tel que } \mathbf{v}(\mathbf{x}) = \mathbf{a} + \mathbf{b} \times \mathbf{x} \text{ avec } \mathbf{a}, \mathbf{b} \in \mathbb{R}^3 \}. \quad (6.4)$$

Il reste à définir  $\Sigma$ .

Pour un tétraèdre  $K$ , on note  $A_K$  l'ensemble de ses arêtes (fermées),  $F_K$  l'ensemble de ses faces (fermées), et  $\mathbf{n}_K$  le vecteur normal unitaire sortant à  $\partial K$ . Un tétraèdre contenant quatre sommets, six arêtes et quatre faces, et comme  $\dim(\mathcal{R}_1) = 6$ , il est "naturel" de définir un degré de liberté par arête. C'est pourquoi on introduit les six degrés de liberté

$$M_a(\mathbf{v}) = \int_a \mathbf{v} \cdot \boldsymbol{\tau} dl, \text{ pour } a \in A_K, \quad (6.5)$$

où  $\boldsymbol{\tau}$  est un vecteur unitaire tangent à l'arête  $a$ . Qu'en est-il de la  $\mathcal{R}_1$ -unisolvance de  $(M_a)_{a \in A_K}$  ?

**Proposition 6.1** *Dans un tétraèdre  $K$ , on a les propriétés suivantes pour tout  $\mathbf{v} \in \mathcal{R}_1(K)$  :*

1. *Soit  $f \in F_K$  : alors les champs  $\mathbf{v} \times \mathbf{n}_K$  et  $\mathbf{v}_T = \mathbf{n}_K \times (\mathbf{v} \times \mathbf{n}_K)$  s'annulent sur  $f$  si, et seulement si, les trois degrés de liberté  $(M_a(\mathbf{v}))_{a \subset \partial f}$  s'annulent ;*
2. *le champ  $\mathbf{v}$  est déterminé par  $(M_a(\mathbf{v}))_{a \in A_K}$ .*

**Démonstration :** On écrit  $\mathbf{v}(\mathbf{x}) = \mathbf{a} + \mathbf{b} \times \mathbf{x}$ , avec  $\mathbf{a}, \mathbf{b} \in \mathbb{R}^3$ .

1. On note que pour toute arête  $a \subset \partial f$ ,  $\boldsymbol{\tau}$  est orthogonal à  $(\mathbf{n}_K)|_f$ , et ainsi  $\mathbf{v} \cdot \boldsymbol{\tau}|_f = \mathbf{v}_T \cdot \boldsymbol{\tau}|_f$ .  
Il est évident que les traces  $(\mathbf{v} \times \mathbf{n}_K)|_f$  et  $(\mathbf{v}_T)|_f = (\mathbf{n}_K \times (\mathbf{v} \times \mathbf{n}_K))|_f$  s'annulent simultanément sur  $f$ . Et que, si ces traces sont nulles, alors les  $(M_a(\mathbf{v}))_{a \subset \partial f}$  sont également nuls.  
Démontrons la réciproque. Pour fixer les idées, on suppose que la face  $f$  est incluse dans le plan  $\{\mathbf{x} \text{ tel que } x_3 = 0\}$ . Dans ce cas,  $\mathbf{n}_K|_f = \pm \mathbf{e}_3$ , et la trace de la composante tangentielle sur  $f$  de  $\mathbf{v}$  s'écrit :

$$(\mathbf{v}_T)|_f(x_1, x_2) = \begin{vmatrix} v_1(x_1, x_2, 0) \\ v_2(x_1, x_2, 0) \end{vmatrix} = \begin{vmatrix} a_1 - b_3 x_2 \\ a_2 + b_3 x_1 \end{vmatrix} \text{ avec } b_3 = \mathbf{b} \cdot \mathbf{e}_3.$$

Ensuite, on définit le rotationnel tangentiel<sup>1</sup> sur  $f$  d'un champ  $\mathbf{w} \in (\mathcal{C}^1(f))^2$  par

$$\text{rot}_\Gamma \mathbf{w} = \partial_1 w_2 - \partial_2 w_1.$$

Si on note  $\mathbf{n}$  le vecteur normal unitaire sortant à  $\partial f$ , et  $\mathbf{t}$  le vecteur tangent unitaire tel que  $(\mathbf{t}, \mathbf{n})$  soit directe (i.e.  $t_1 = n_2, t_2 = -n_1$ ), on a la formule d'intégration par parties

$$\int_f \text{rot}_\Gamma \mathbf{w} dS = \int_f (\partial_1 w_2 - \partial_2 w_1) dS = \int_{\partial f} (w_2 n_1 - w_1 n_2) dl = - \int_{\partial f} \mathbf{w} \cdot \mathbf{t} dl.$$

Dans notre cas,  $\text{rot}_\Gamma (\mathbf{v}_T)|_f = 2b_3$ , et par hypothèse  $\int_{\partial f} (\mathbf{v}_T)|_f \cdot \mathbf{t} dl = \sum_{a \subset \partial f} \int_a (\mathbf{v}_T)|_f \cdot \mathbf{t} dl = 0$ .

Il suit que  $b_3 = 0$ , et  $(\mathbf{v}_T)|_f = \mathbf{a}$ , qui est donc constant. Pour les trois  $a \subset \partial f$ , on a donc

$$0 = M_a(\mathbf{v}) = \int_a (\mathbf{v}_T)|_f \cdot \boldsymbol{\tau} dl = |a| \mathbf{a} \cdot \boldsymbol{\tau}.$$

Or, les trois vecteurs tangents engendrent toutes les directions de  $\mathbb{R}^2$ , et il suit que  $\mathbf{a} = 0$ , c'est-à-dire que  $(\mathbf{v}_T)|_f = 0$ .

---

1. Si on assimile  $\mathbf{w}$  à la trace de la composante tangentielle d'un champ volumique régulier, on note que  $\text{rot}_\Gamma$  coïncide avec le rotationnel scalaire tangentiel introduit au §2.4.2.

2. Comme le nombre de degrés de liberté est égal à la dimension de  $\mathcal{R}_1(K)$ , démontrer que  $\mathbf{v} \in \mathcal{R}_1(K)$  est déterminé par  $(M_a(\mathbf{v}))_{a \in A_K}$  revient à démontrer, par linéarité, que si  $M_a(\mathbf{v}) = 0$  pour tout  $a \in A_K$ , alors  $\mathbf{v} = 0$ . On part donc de  $M_a(\mathbf{v}) = 0$  pour tout  $a \in A_K$  : d'après ce qui précède, on a  $(\mathbf{v} \times \mathbf{n}_K)|_f = 0$  et  $(\mathbf{v}_T)|_f = 0$  pour toutes les faces  $f \in F_K$  et, comme  $\mathbf{v} \in \mathcal{C}_c^\infty(\bar{K})$ , ceci implique que  $(\mathbf{v} \times \mathbf{n}_K)|_{\partial K} = 0$  et  $(\mathbf{v}_T)|_{\partial K} = 0$ . Par intégration par parties (2.9) avec  $\mathbf{u} = \mathbf{e}_i$  pour  $i = 1, 3$ , et puisque  $\mathbf{rot} \mathbf{v} = 2\mathbf{b}$  dans  $K$ , on trouve que

$$2|K|b_i = 2|K| \mathbf{e}_i \cdot \mathbf{b} = \int_K \mathbf{e}_i \cdot \mathbf{rot} \mathbf{v} d\Omega = - \int_{\partial K} (\mathbf{v} \times \mathbf{n}_K)|_{\partial K} \cdot \boldsymbol{\gamma}_0 \mathbf{e}_i d\Gamma = 0, \quad i = 1, 3,$$

et il suit  $\mathbf{b} = 0$ . On a donc  $\mathbf{v} = \mathbf{a}$  dans  $K$ . Comme  $(\mathbf{v}_T)|_f = 0$  pour toutes les faces  $f \in F_K$ , on en déduit que  $\mathbf{v} = 0$ .

La  $\mathcal{R}_1$ -unisolvance de  $(M_a)_{a \in A_K}$  est donc établie. ■

**Remarque 6.2** *Observons que, lors de la démonstration de l'item 1, on a établi que la trace tangentielle sur la face  $f$ ,  $(\mathbf{v} \times \mathbf{n}_K)|_f$ , était définie à l'aide des trois coefficients,  $a_1, a_2, b_3$ , et que ceux-ci s'annulaient si et seulement si les trois degrés de liberté  $(M_a(\mathbf{v}))_{a \subset \partial f}$  s'annulaient. Par linéarité, les  $(M_a(\mathbf{v}))_{a \subset \partial f}$  caractérisent  $(\mathbf{v} \times \mathbf{n}_K)|_f$  (ainsi que  $(\mathbf{v}_T)|_f$ ).*

Si on introduit  $\Sigma$ , égal à l'ensemble des degrés de liberté (6.5),  $(K, \Sigma, P)$  est bien un élément fini, qu'on appelle *élément fini de Nédélec  $N^0$* , voir [32].

De plus, il est loisible de définir  $\mathbf{V}_h$  selon (6.3), et les degrés de liberté associés sont  $(M_a(\mathbf{v}))_{a \in A_h}$ , où  $A_h$  est l'ensemble de toutes des arêtes de  $\mathcal{T}_h$ , ie.

$$A_h = \cup_{K \in \mathcal{T}_h} A_K. \quad (6.6)$$

En effet, si  $\mathbf{v}$  est définie sur  $\Omega$  et régulière sur chaque tétraèdre de  $\mathcal{T}_h$ , alors  $\mathbf{v}$  appartient à  $\mathbf{H}(\mathbf{rot}; \Omega)$  si, et seulement si, pour tout couple de tétraèdres distincts  $(K, K')$  ayant une face  $F$  en commun, on a  $[\mathbf{v} \times \mathbf{n}_F]_F = 0$  (voir le §5.2) ou, de manière équivalente, continuité de  $\mathbf{v} \times \mathbf{n}_F$  à la traversée de  $F$ .

Or, pour tout élément  $\mathbf{v}_h$  de  $\mathbf{V}_h$ , la trace tangentielle  $(\mathbf{v}_h \times \mathbf{n}_F)|_F$  est déterminée par les trois degrés de liberté  $(M_a(\mathbf{v}_h))_{a \subset \partial F}$  (remarque 6.2).

En conclusion, la connaissance des degrés de liberté  $(M_a(\mathbf{v}_h))_{a \in A_h}$  permet d'une part d'assurer la continuité de la trace tangentielle sur chaque face commune à deux tétraèdres distincts, et d'autre part de définir  $\mathbf{v}_h$  dans chaque tétraèdre (item 2 de la proposition 6.1). ■

Enfin, pour une discrétisation conforme dans  $\mathbf{H}_0(\mathbf{rot}; \Omega)$ , on introduit :

$$\mathbf{V}_h^0 = \mathbf{V}_h \cap \mathbf{H}_0(\mathbf{rot}; \Omega) = \{ \mathbf{v}_h \in \mathbf{V}_h \text{ tel que } (\mathbf{v} \times \mathbf{n})|_{\partial \Omega} = 0 \}. \quad (6.7)$$

Et, toujours d'après la proposition 6.1, on vérifie que pour tout  $\mathbf{v}_h \in \mathbf{V}_h$ , on a l'équivalence :

$$\mathbf{v}_h \in \mathbf{V}_h^0 \iff M_a(\mathbf{v}_h) = 0, \quad \forall a \in \{a' \in A_h \text{ telle que } a' \subset \partial \Omega\}.$$

En particulier, il y a un degré de liberté par arête appartenant à  $\{a' \in A_h \text{ telle que } a' \not\subset \partial\Omega\}$ .

On note pour finir que, d'après (6.2), on a la *bonne définition, et la continuité de l'opérateur gradient au niveau discret*, puisque  $\nabla[M_h] \subset \mathbf{V}_h$  et  $\nabla[M_h^{\partial\Omega}] \subset \mathbf{V}_h^0$ , avec injection continue.

## 6.2 Interpolation

On a rappelé les résultats principaux concernant l'opérateur d'interpolation de Lagrange  $\pi_h^L$ , qui permet d'interpoler le potentiel électrostatique, voir (5.11). Cet opérateur est basé sur les valeurs aux sommets (les degrés de liberté de l'élément fini de Lagrange  $P^1$ ), valeurs qui existent pour toute fonction continue sur  $\bar{\Omega}$ .

Pour pouvoir définir un opérateur d'interpolation de Nédélec  $\Pi_h^N$  à valeurs dans  $\mathbf{V}_h$ , il faut que les degrés de libertés  $(M_a(\mathbf{v}))_{a \in A_h}$  aient un sens. On considérera tout d'abord à un opérateur d'interpolation *local*, c'est-à-dire défini sur un tétraèdre  $K$  donné. Par définition, il est à valeurs dans  $\mathcal{R}_1(K)$ , et la question est de savoir quand les degrés de libertés locaux  $(M_a(\mathbf{v}))_{a \in A_K}$  ont un sens. Plus précisément, la démarche repose sur la généralisation de ces degrés, cette généralisation redonnant l'expression (6.5) lorsque le champ-test  $\mathbf{v}$  est suffisamment régulier<sup>2</sup>. Le §6.2.1 est consacré aux outils mathématiques nécessaires, et il peut être omis en première lecture. De même que la démonstration de la proposition 6.11. On passera ensuite aux degrés de libertés  $(M_a(\mathbf{v}))_{a \in A_h}$ . On étudiera également les capacités d'interpolation (erreur d'interpolation locale; erreur d'interpolation globale).

### 6.2.1 ★ Compléments sur les traces

Soit  $\sigma \in ]0, 1/2]$ . On se place dans un ouvert  $\mathbf{O}$  de  $\mathbb{R}^d$ , avec  $d \geq 2$ , à frontière lipschitzienne et bornée, et on introduit les sous-espaces vectoriels de l'espace  $L^2(\partial\mathbf{O})$  :

$$H^\sigma(\partial\mathbf{O}) = \left\{ \lambda \in L^2(\partial\mathbf{O}) \text{ tel que } \int_{\partial\mathbf{O}} \int_{\partial\mathbf{O}} \frac{|\lambda(\mathbf{x}) - \lambda(\mathbf{y})|^2}{|\mathbf{x} - \mathbf{y}|^{d-1+2\sigma}} d\Gamma_{\mathbf{x}} d\Gamma_{\mathbf{y}} < \infty \right\}.$$

Pour des champ à valeurs vectorielles, on définit  $\mathbf{H}^\sigma(\partial\mathbf{O}) = (H^\sigma(\partial\mathbf{O}))^d$ .

L'espace de Sobolev d'ordre fractionnaire  $H^\sigma(\partial\mathbf{O})$  est un espace de Hilbert, lorsqu'il est muni de la norme de Sobolev-Slobodeckii

$$\|\lambda\|_{H^\sigma(\partial\mathbf{O})} = \left( \|\lambda\|_{L^2(\partial\mathbf{O})}^2 + \int_{\partial\mathbf{O}} \int_{\partial\mathbf{O}} \frac{|\lambda(\mathbf{x}) - \lambda(\mathbf{y})|^2}{|\mathbf{x} - \mathbf{y}|^{d-1+2\sigma}} d\Gamma_{\mathbf{x}} d\Gamma_{\mathbf{y}} \right)^{1/2},$$

et son injection dans  $L^2(\partial\mathbf{O})$  est continue et compacte. Et, pour  $0 < \sigma_1 < \sigma_2 \leq 1/2$ , l'injection de  $H^{\sigma_2}(\partial\mathbf{O})$  dans  $H^{\sigma_1}(\partial\mathbf{O})$  est continue et compacte.

A partir de là, on peut généraliser la notion de trace (cf. le théorème 1.5.1.2 de [27]).

2. On renvoie à [1] ou à [31, §5] pour l'approche "historique".



**Théorème 6.3** *Soit un ouvert  $\mathbf{O}$  de  $\mathbb{R}^d$  à frontière lipschitzienne et bornée. Alors, pour tout  $\sigma' \in ]1/2, 1]$ , l'application trace  $v \mapsto v_{|\partial\mathbf{O}}$  est linéaire continue et surjective de  $H^{\sigma'}(\mathbf{O})$  dans  $H^{\sigma'-1/2}(\partial\mathbf{O})$ . En outre, on a l'identification :*

$$H_0^{\sigma'}(\mathbf{O}) = \left\{ v \in H^{\sigma'}(\mathbf{O}) \text{ tel que } v_{|\partial\mathbf{O}} = 0 \right\}.$$

A l'aide de la proposition 5.3, on note que l'ensemble des traces des éléments de  $\mathcal{C}_c^\infty(\overline{\mathbf{O}})$  est dense dans  $(H^\sigma(\partial\mathbf{O}), \|\cdot\|_{H^\sigma(\partial\mathbf{O})})$  pour  $\sigma \in ]0, 1/2]$ . On peut s'intéresser à la trace sur une partie de la frontière, et notamment aux éléments à trace nulle sur cette partie. Soit  $\mathbf{O}$  un ouvert de  $\mathbb{R}^d$  à frontière lipschitzienne et bornée. Soit  $\Gamma$  un sous-ensemble ouvert de  $\partial\mathbf{O}$ , non-négligeable ( $\int_\Gamma d\Gamma > 0$ ) et à frontière lipschitzienne. On introduit

$$\mathcal{C}_{c,\Gamma}^\infty(\overline{\mathbf{O}}) = \left\{ v \in \mathcal{C}_c^\infty(\overline{\mathbf{O}}) \text{ tel que } v = 0 \text{ dans un voisinage de } \Gamma \right\}.$$

Soit  $\sigma' \in ]1/2, 1]$ . On définit  $H_{0,\Gamma}^{\sigma'}(\mathbf{O})$  comme l'adhérence de  $\mathcal{C}_{c,\Gamma}^\infty(\overline{\mathbf{O}})$  dans  $H^{\sigma'}(\mathbf{O})$ .

**Proposition 6.4** *Soit un ouvert  $\mathbf{O}$  de  $\mathbb{R}^d$  à frontière lipschitzienne et bornée, et soit  $\Gamma \subset \partial\mathbf{O}$  ouvert, non-négligeable et à frontière lipschitzienne. Soit  $\sigma' \in ]1/2, 1]$ , on a l'identification :*

$$H_{0,\Gamma}^{\sigma'} = \left\{ v \in H^{\sigma'}(\mathbf{O}) \text{ tel que } v_{|\Gamma} = 0 \right\}.$$

On a un résultat important (cf. [25]), qui permet de relier  $H^{1/2}(\partial\mathbf{O})$  tel que défini ci-dessus, à l'espace des traces des éléments de  $H^1(\mathbf{O})$  donné par (2.1).

**Théorème 6.5 [Aronszajn-Babich-Slobodeckii]** *Soit un ouvert  $\mathbf{O}$  de  $\mathbb{R}^d$  à frontière lipschitzienne et bornée. Alors, la définition de  $(H^\sigma(\partial\mathbf{O}), \|\cdot\|_{H^\sigma(\partial\mathbf{O})})$  avec  $\sigma = 1/2$  coïncide avec celle de l'espace de Banach des traces des éléments de  $H^1(\mathbf{O})$ , voir (2.1)-(2.2). En particulier, les normes sont équivalentes.*

Ainsi, en suivant la procédure décrite au §2.2.1, on peut généraliser la définition de l'application trace normale  $\gamma_n : \mathbf{H}(\text{div}; \mathbf{O}) \rightarrow (H^{1/2}(\partial\mathbf{O}))'$  comme ci-dessous. Soit  $\delta \in ]0, 1/2[$ , on définit

$$\mathbf{H}^\delta(\text{div}; \mathbf{O}) = \mathbf{H}(\text{div}; \mathbf{O}) \cap \mathbf{H}^\delta(\mathbf{O}).$$

Muni de la norme

$$\|\mathbf{w}\|_{\mathbf{H}^\delta(\text{div}; \mathbf{O})} = \left( \|\mathbf{w}\|_{\mathbf{H}^\delta(\mathbf{O})}^2 + \|\text{div } \mathbf{w}\|_{L^2(\mathbf{O})}^2 \right)^{1/2},$$

$\mathbf{H}^\delta(\text{div}; \mathbf{O})$  est un espace de Hilbert.

**Théorème 6.6** *Soit un ouvert  $\mathbf{O}$  de  $\mathbb{R}^d$  à frontière lipschitzienne et bornée. Soit  $\delta \in ]0, 1/2[$ . L'application trace normale,  $\mathbf{v} \mapsto \mathbf{v} \cdot \mathbf{n}_{|\partial\mathbf{O}}$ , est linéaire et continue de  $\mathbf{H}^\delta(\text{div}; \mathbf{O})$  dans  $(H^{1/2-\delta}(\partial\mathbf{O}))'$ . En outre, soient  $\mathbf{v} \in \mathbf{H}^\delta(\text{div}; \mathbf{O})$  et  $u \in H^{1-\delta}(\mathbf{O})$ , on a la formule d'intégration par parties généralisée<sup>3</sup> :*

$$\int_{\mathbf{O}} u \text{div } \mathbf{v} \, d\mathbf{O} + \langle \nabla u, \mathbf{v} \rangle_{(\mathbf{H}^\delta(\mathbf{O}))', \mathbf{H}^\delta(\mathbf{O})} = \langle \mathbf{v} \cdot \mathbf{n}_{|\partial\mathbf{O}}, u_{|\partial\mathbf{O}} \rangle_{(H^{1/2-\delta}(\partial\mathbf{O}))', H^{1/2-\delta}(\partial\mathbf{O})}. \quad (6.8)$$

3. On parle de formule "généralisée" car une intégrale volumique y est remplacée par des crochets de dualité.

Ensuite, on considère une partition de  $\partial\mathbf{O}$  en sous-ensembles  $(\Gamma_z^*)_{z=1,Z}$ , ouverts, connexes et à frontière lipschitzienne, et deux à deux disjoints :  $\partial\mathbf{O} = \cup_{z=1,Z} \Gamma_z^*$  ;  $\Gamma_z^* \cap \Gamma_{z'}^* = \emptyset$  si  $z \neq z'$ . Pour  $z = 1, Z$  et  $\sigma \in ]0, 1/2[$ , on étend la définition des espaces de Sobolev d'ordre fractionnaire à  $\Gamma_z^*$

$$H^\sigma(\Gamma_z^*) = \left\{ \lambda \in L^2(\Gamma_z^*) \text{ tel que } \int_{\Gamma_z^*} \int_{\Gamma_z^*} \frac{|\lambda(\mathbf{x}) - \lambda(\mathbf{y})|^2}{|\mathbf{x} - \mathbf{y}|^{d-1+2\sigma}} d\Gamma_{\mathbf{x}} d\Gamma_{\mathbf{y}} < \infty \right\}.$$

Propriété 3. Pour  $\sigma \in ]0, 1/2[$  donné, à l'instar de la propriété 1 pour les espaces de Sobolev d'ordre fractionnaire définis sur  $\mathbf{O}$  (voir page 63), on peut établir qu'une fonction  $\lambda \in L^2(\partial\mathbf{O})$  telle que  $\lambda|_{\Gamma_z^*} \in H^\sigma(\Gamma_z^*)$  pour tout  $z = 1, Z$ , appartient à  $H^\sigma(\partial\mathbf{O})$ , et réciproquement. Par contre, le résultat est faux pour  $\sigma = 1/2$  (ce dernier résultat est à rapprocher de la proposition 5.2). Alors, on a les résultats suivants.

**Lemme 6.7** *Soit un ouvert  $\mathbf{O}$  de  $\mathbb{R}^d$  à frontière lipschitzienne et bornée, et  $(\Gamma_z^*)_{z=1,Z}$  une partition de  $\partial\mathbf{O}$  comme ci-dessus. Soit  $\delta \in ]0, 1/2[$ . Pour tout  $z = 1, Z$ , l'application trace normale sur  $\Gamma_z^*$ ,  $\mathbf{v} \mapsto \mathbf{v} \cdot \mathbf{n}|_{\Gamma_z^*}$ , est linéaire et continue de  $\mathbf{H}^\delta(\text{div}; \mathbf{O})$  dans  $(H^{1/2-\delta}(\Gamma_z^*))'$ .*

*De plus, pour tout  $\mathbf{v} \in \mathbf{H}^\delta(\text{div}; \mathbf{O})$  et tout  $u \in H^{1-\delta}(\mathbf{O})$ , on a l'identification*

$$\langle \mathbf{v} \cdot \mathbf{n}|_{\partial\mathbf{O}}, u|_{\partial\mathbf{O}} \rangle_{(H^{1/2-\delta}(\partial\mathbf{O}))', H^{1/2-\delta}(\partial\mathbf{O})} = \sum_{z=1,Z} \langle \mathbf{v} \cdot \mathbf{n}|_{\Gamma_z^*}, u|_{\Gamma_z^*} \rangle_{(H^{1/2-\delta}(\Gamma_z^*))', H^{1/2-\delta}(\Gamma_z^*)}. \quad (6.9)$$

Pour conclure sur les traces, on va établir une formule d'intégration par parties généralisée dans un polygone. Pour cela on a besoin d'un résultat sur la régularité des solutions du Laplacien, avec conditions aux limites de Dirichlet homogène, et donnée faiblement régulière, voir le théorème 18.13 et les remarques 18.17 de [20]. Pour  $s \in [0, 1]$  et  $f \in (H_0^s(\mathbf{O}))'$ , on résout ici :

$$\begin{cases} \text{Trouver } u \in H_0^1(\mathbf{O}) \text{ tq} \\ -\Delta u = f \text{ dans } \mathbf{O} \end{cases} \iff \begin{cases} \text{Trouver } u \in H_0^1(\mathbf{O}) \text{ tq} \\ (\nabla u, \nabla q')_{L^2(\mathbf{O})} = \langle f, q' \rangle_{(H_0^s(\mathbf{O}))', H_0^s(\mathbf{O})}, \forall q' \in H_0^1(\Omega). \end{cases} \quad (6.10)$$

**Théorème 6.8** *Soit un domaine  $\mathbf{O}$  de  $\mathbb{R}^2$  à frontière polygonale. Soit  $u$  la solution de (6.10). Alors il existe un exposant limite de régularité  $\underline{\sigma}_D \in ]1/2, 1]$  tel que pour chaque  $s \in ]1 - \underline{\sigma}_D, 1] \setminus \{1/2\}$ , et pour  $s = 0$  si  $\underline{\sigma}_D = 1$  :*

- $\forall f \in (H_0^s(\mathbf{O}))', u \in H^{2-s}(\mathbf{O})$  ;
- $\exists C_s > 0$  telle que, pour tout  $f \in (H_0^s(\mathbf{O}))'$ , on a  $\|u\|_{H^{2-s}(\mathbf{O})} \leq C_s \|f\|_{(H^s(\mathbf{O}))'}$ .

*En particulier,  $\underline{\sigma}_D = 1$  si  $\mathbf{O}$  est convexe.*

On rappelle que, dans  $\mathbf{O}$  un ouvert de  $\mathbb{R}^2$ , on définit le rotationnel 2D au sens des distributions, par  $\text{rot } \mathbf{w} = \partial_2 w_1 - \partial_1 w_2$ , respectivement le rotationnel scalaire 2D au sens des distributions, par  $\text{rot } \mathbf{w} = \partial_1 w_2 - \partial_2 w_1$ . On observe que  $\Delta w = -\text{rot } \text{rot } w$ . On note  $\mathbf{n}$  le vecteur normal unitaire sortant à  $\partial\mathbf{O}$ , et  $\mathbf{t}$  le vecteur tangent unitaire tel que  $(\mathbf{t}, \mathbf{n})$  soit directe (i.e.  $t_1 = n_2, t_2 = -n_1$ ).

**Lemme 6.9** *Soit un domaine  $\mathbf{O}$  de  $\mathbb{R}^2$  convexe, à frontière polygonale. Soit  $a$  une arête de  $\partial\mathbf{O}$ . Soient  $\delta, \delta' \in ]0, 1/2[$  donnés. Alors, pour  $\mathbf{w} \in \mathbf{H}^\delta(\mathbf{O})$  tel que  $\text{rot } \mathbf{w} \in (H^{1/2-\delta'}(\mathbf{O}))'$  et  $z \in H_{0, \partial\mathbf{O} \setminus a}^{1-\delta}(\mathbf{O})$ , on a la formule d'intégration par parties généralisée :*

$$\langle \text{rot } z, \mathbf{w} \rangle_{(\mathbf{H}^\delta(\mathbf{O}))', \mathbf{H}^\delta(\mathbf{O})} - \langle \text{rot } \mathbf{w}, z \rangle_{(H^{1/2-\delta'}(\mathbf{O}))', H^{1/2-\delta'}(\mathbf{O})} = \langle \mathbf{w} \cdot \mathbf{t}|_a, z|_a \rangle_a. \quad (6.11)$$

**Remarque 6.10** *D'après la proposition 5.2, on observe que  $\mathbf{H}^\delta(\mathbf{O}) = \mathbf{H}_0^\delta(\mathbf{O})$  puisque  $\delta \in ]0, 1/2[$  ; et de même que  $H^{1/2-\delta'}(\mathbf{O}) = H_0^{1/2-\delta'}(\mathbf{O})$ , puisque  $1/2 - \delta' \in ]0, 1/2[$ . En utilisant la méthode d'interpolation réelle, on peut vérifier que l'opérateur de dérivation **rot** est continu de  $H^{1-\delta}(\mathbf{O})$  dans  $(\mathbf{H}_0^\delta(\mathbf{O}))'$ , et par conséquent le premier crochet de dualité de (6.11) a bien un sens ; d'autre part, comme  $H^{1-\delta}(\mathbf{O}) \subset H^{1/2-\delta'}(\mathbf{O})$  avec injection continue car  $1/2 - \delta' < 1/2 < 1 - \delta$ , le second crochet de dualité a également un sens. Pour justifier la formule (6.11), nous proposons ci-dessous une démonstration "classique", en raisonnant par densité.*

**Démonstration :** Introduisons l'espace

$$\mathbf{W}_{\delta,\delta'}(\mathbf{O}) = \left\{ \mathbf{w} \in \mathbf{H}^\delta(\mathbf{O}) \text{ tel que } \text{rot } \mathbf{w} \in (H^{1/2-\delta'}(\mathbf{O}))' \right\},$$

qui est un espace de Hilbert muni de la norme

$$\|\mathbf{w}\|_{\mathbf{W}_{\delta,\delta'}(\mathbf{O})} = \left( \|\mathbf{w}\|_{\mathbf{H}^\delta(\mathbf{O})}^2 + \|\text{rot } \mathbf{w}\|_{(H^{1/2-\delta'}(\mathbf{O}))'}^2 \right)^{1/2}.$$

Etablissons que l'ensemble des fonctions régulières  $\mathbf{C}_c^\infty(\overline{\mathbf{O}})$  est dense dans  $\mathbf{W}_{\delta,\delta'}(\mathbf{O})$ . Pour cela, on passe par une décomposition de Helmholtz de  $\mathbf{w} \in \mathbf{W}_{\delta,\delta'}(\mathbf{O})$  : on résout d'abord le problème (6.10), avec la donnée faiblement régulière  $\text{rot } \mathbf{w} \in (H_0^{1/2-\delta'}(\mathbf{O}))'$ , c'est-à-dire

$$\begin{cases} \text{Trouver } \psi \in H_0^1(\mathbf{O}) \text{ tq} \\ -\Delta\psi = \text{rot } \mathbf{w} \text{ dans } \mathbf{O}. \end{cases}$$

Puisque le domaine  $\mathbf{O}$  est convexe, on a  $\psi \in H^{3/2+\delta'}(\mathbf{O})$  d'après le théorème 6.8.

On note que  $\text{rot } \psi \in \mathbf{H}^{1/2+\delta'}(\mathbf{O}) \subset \mathbf{H}^\delta(\mathbf{O})$  puisque  $\delta < 1/2 < 1/2 + \delta'$ . D'autre part, si on introduit  $\mathbf{v} = \mathbf{w} - \text{rot } \psi \in \mathbf{H}^\delta(\mathbf{O})$ , il vérifie  $\text{rot } \mathbf{v} = \text{rot } \mathbf{w} - \text{rot } \text{rot } \psi = \text{rot } \mathbf{w} + \Delta\psi = 0$ . Comme le domaine  $\mathbf{O}$  est convexe, il est simplement connexe et, à l'instar du théorème 2.22, il existe  $\phi \in H^1(\mathbf{O})$ , unique à une constante près, tel que  $\mathbf{v} = \nabla\phi$  dans  $\mathbf{O}$  (voir le théorème I.2.9 de [26]). Puisque  $\mathbf{v} \in \mathbf{H}^\delta(\mathbf{O})$ , on a en outre  $\phi \in H^{1+\delta}(\mathbf{O})$ . Ainsi,

$$\mathbf{w} = \nabla\phi + \text{rot } \psi, \text{ avec } \phi \in H^{1+\delta}(\mathbf{O}) \text{ et } \psi \in H^{3/2+\delta'}(\mathbf{O}).$$

D'après la proposition 5.3, il existe  $(\phi_k)_k, (\psi_k)_k \in (\mathbf{C}_c^\infty(\overline{\mathbf{O}}))^\mathbb{N}$ , telles que  $\lim_{k \rightarrow \infty} \|\phi - \phi_k\|_{H^{1+\delta}(\mathbf{O})} = \lim_{k \rightarrow \infty} \|\psi - \psi_k\|_{H^{3/2+\delta'}(\mathbf{O})} = 0$ . Si on introduit  $\mathbf{w}_k = \nabla\phi_k + \text{rot } \psi_k \in \mathbf{C}_c^\infty(\overline{\mathbf{O}})$ , on a

$$\begin{aligned} \|\mathbf{w} - \mathbf{w}_k\|_{\mathbf{W}_{\delta,\delta'}(\mathbf{O})}^2 &= \|\nabla(\phi - \phi_k) + \text{rot } (\psi - \psi_k)\|_{\mathbf{H}^\delta(\mathbf{O})}^2 + \|\text{rot } (\text{rot } (\psi - \psi_k))\|_{(H^{1/2-\delta'}(\mathbf{O}))'}^2 \\ &\leq 2\|\nabla(\phi - \phi_k)\|_{\mathbf{H}^\delta(\mathbf{O})}^2 + 2\|\text{rot } (\psi - \psi_k)\|_{\mathbf{H}^\delta(\mathbf{O})}^2 + \|\text{rot } (\text{rot } (\psi - \psi_k))\|_{(H^{1/2-\delta'}(\mathbf{O}))'}^2 \\ &\leq 2\|\phi - \phi_k\|_{H^{1+\delta}(\mathbf{O})}^2 + 2\|\psi - \psi_k\|_{H^{1+\delta}(\mathbf{O})}^2 + C_{\text{rot}} \|\text{rot } (\psi - \psi_k)\|_{\mathbf{H}^{1/2+\delta'}(\mathbf{O})}^2 \\ &\leq 2\|\phi - \phi_k\|_{H^{1+\delta}(\mathbf{O})}^2 + 2\|\psi - \psi_k\|_{H^{1+\delta}(\mathbf{O})}^2 + C_{\text{rot}} \|\psi - \psi_k\|_{H^{3/2+\delta'}(\mathbf{O})}^2, \end{aligned}$$

où  $C_{\text{rot}}$  est le module de continuité de l'opérateur de dérivation **rot** de  $\mathbf{H}^{1/2+\delta'}(\mathbf{O})$  dans  $(H^{1/2-\delta'}(\mathbf{O}))'$  (on raisonne par la méthode d'interpolation réelle). Et on en déduit que  $\lim_{k \rightarrow \infty} \|\mathbf{w} - \mathbf{w}_k\|_{\mathbf{W}_{\delta,\delta'}(\mathbf{O})} = 0$ , ce qui est le résultat de densité cherché.

Afin d'obtenir (6.11), on peut maintenant raisonner par densité. On introduit,

- cf. définition de  $H_{0,\partial\mathcal{O}\setminus a}^{1-\delta}(\mathcal{O})$  : il existe  $(z_m)_m \in (\mathcal{C}_{c,\partial\mathcal{O}\setminus a}^\infty(\overline{\mathcal{O}}))^\mathbb{N}$  tq  $\lim_{m \rightarrow \infty} \|z - z_m\|_{H^{1-\delta}(\mathcal{O})} = 0$  ;
- $(\mathbf{w}_k)_k \in (\mathbf{C}_c^\infty(\overline{\Omega}))^\mathbb{N}$ , telle que  $\lim_{k \rightarrow \infty} \|\mathbf{w} - \mathbf{w}_k\|_{\mathbf{W}_{\delta,\delta'}(\mathcal{O})} = 0$ .

Puisque  $z_m|_{\partial\mathcal{O}\setminus a} = 0$ , on a la formule d'intégration par parties :

$$\int_{\mathcal{O}} (\mathbf{rot} z_m \cdot \mathbf{w}_k - \mathbf{rot} \mathbf{w}_k z_m) d\mathbf{x} = \int_{\hat{a}} \mathbf{w}_k \cdot \mathbf{t} z_m dl, \quad \forall k, m.$$

A partir de là, on étudie la limite lorsque  $m \rightarrow \infty$  (à  $k$  fixé) :

$$\begin{aligned} \int_{\mathcal{O}} \mathbf{rot} z_m \cdot \mathbf{w}_k d\mathbf{x} &= \langle \mathbf{rot} z_m, \mathbf{w}_k \rangle_{(\mathbf{H}^\delta(\mathcal{O}))', \mathbf{H}^\delta(\mathcal{O})} \rightarrow \langle \mathbf{rot} z, \mathbf{w}_k \rangle_{(\mathbf{H}^\delta(\mathcal{O}))', \mathbf{H}^\delta(\mathcal{O})} \text{ (continuité } \mathbf{rot} \text{)} ; \\ \int_{\mathcal{O}} \mathbf{rot} \mathbf{w}_k z_m d\mathbf{x} &= \langle \mathbf{rot} \mathbf{w}_k, z_m \rangle_{(H^{1/2-\delta'}(\mathcal{O}))', H^{1/2-\delta'}(\mathcal{O})} \rightarrow \langle \mathbf{rot} \mathbf{w}_k, z \rangle_{(H^{1/2-\delta'}(\mathcal{O}))', H^{1/2-\delta'}(\mathcal{O})} ; \\ \int_{\hat{a}} \mathbf{w}_k \cdot \mathbf{t} z_m dl &\rightarrow \int_{\hat{a}} \mathbf{w}_k \cdot \mathbf{t} z|_{\hat{a}} dl \text{ (continuité trace sur } \hat{a} \text{)}. \end{aligned}$$

Ainsi,

$$\langle \mathbf{rot} z, \mathbf{w}_k \rangle_{(\mathbf{H}^\delta(\mathcal{O}))', \mathbf{H}^\delta(\mathcal{O})} - \langle \mathbf{rot} \mathbf{w}_k, z \rangle_{(H^{1/2-\delta'}(\mathcal{O}))', H^{1/2-\delta'}(\mathcal{O})} = \int_{\hat{a}} \mathbf{w}_k \cdot \mathbf{t} z dl, \quad \forall k.$$

On étudie ensuite la limite lorsque  $k \rightarrow \infty$  des termes de gauche :

$$\begin{aligned} \langle \mathbf{rot} z, \mathbf{w}_k \rangle_{(\mathbf{H}^\delta(\mathcal{O}))', \mathbf{H}^\delta(\mathcal{O})} &\rightarrow \langle \mathbf{rot} z, \mathbf{w} \rangle_{(\mathbf{H}^\delta(\mathcal{O}))', \mathbf{H}^\delta(\mathcal{O})} ; \\ \langle \mathbf{rot} \mathbf{w}_k, z \rangle_{(H^{1/2-\delta'}(\mathcal{O}))', H^{1/2-\delta'}(\mathcal{O})} &= \langle \mathbf{rot} \mathbf{w}, z \rangle_{(H^{1/2-\delta'}(\mathcal{O}))', H^{1/2-\delta'}(\mathcal{O})}. \end{aligned}$$

On en déduit que  $\lim_{k \rightarrow \infty} \int_{\hat{a}} \mathbf{w}_k \cdot \mathbf{t} z dl$  existe. Enfin, cette limite est *indépendante* des suites  $(z_m)_m$  et  $(\mathbf{w}_k)_k$  choisies : en effet, le passage  $m \rightarrow \infty$  (à  $k$  fixé) donne les mêmes termes par continuité, puis le passage  $k \rightarrow \infty$  donne également les mêmes termes de gauche. Si on note

$$\langle \mathbf{w} \cdot \mathbf{t}|_{\hat{a}}, z|_{\hat{a}} \rangle_{\hat{a}} = \lim_{k \rightarrow \infty} \int_{\hat{a}} \mathbf{w}_k \cdot \mathbf{t} z dl,$$

la formule d'intégration par parties généralisée (6.11) suit. ■

## 6.2.2 Définition de l'interpolation

En préambule, donnons une idée de la démarche pour l'interpolation locale. Plaçons-nous dans un tétraèdre  $K \in \mathcal{T}_h$  donné. On veut évaluer une intégrale le long d'une arête, cf. (6.5) :

$$\int_a \mathbf{w} \cdot \boldsymbol{\tau} dl, \text{ pour } a \in A_K.$$

Une idée "naturelle" est de reprendre l'approche utilisée pour établir l'item 1 de la proposition 6.1 : on choisit une des deux faces  $f \in F_K$  telle que  $a \subset \partial f$ . On se place dans l'ouvert  $\mathring{f} = \mathring{int}(f) \subset \mathbb{R}^2$  et, pour un champ  $\mathbf{w}$  défini dans  $\mathring{f}$ , on utilise le lemme 6.9 pour remplacer l'intégrale ci-dessus par

$$M_a^{gen}(\mathbf{w}) = \langle \mathbf{w} \cdot \boldsymbol{\tau}|_{\hat{a}}, 1 \rangle_{\hat{a}}, \quad (6.12)$$

où le crochet de dualité est compris au sens de (6.11). On note que, si le champ  $\mathbf{w}$  est suffisamment régulier, on retrouve  $M_a^{gen}(\mathbf{w}) = \int_a \mathbf{w} \cdot \boldsymbol{\tau} dl$  (voir la démonstration du lemme 6.9).

**Proposition 6.11** *Soit  $K \in \mathcal{T}_h$ . Soient  $s > 1/2$  et  $s' > 0$ . Les degrés de libertés  $(M_a^{gen}(\mathbf{v}_T))_{a \in A_K}$  ont un sens pour tout*

$$\mathbf{v} \in \mathbf{X}_{s,s'}(K) = \left\{ \mathbf{w} \in \mathbf{H}^s(K) \text{ tel que } \mathbf{rot} \mathbf{w} \in \mathbf{H}^{s'}(K) \right\}.$$

**Démonstration :** ★ Soit  $\mathbf{v} \in \mathbf{X}_{s,s'}(K)$ . Expliciteons les propriétés du champ  $\mathbf{v}$ , de son rotationnel, et de leurs traces. Sans perte de généralité, on suppose que  $s$  s'écrit  $s = 1/2 + \delta$ , avec  $\delta \in ]0, 1/2[$ , et de même on choisit  $s' = \delta'$ , avec  $\delta' \in ]0, 1/2[$ . Soit  $f \in F_K$  telle que  $a \subset \partial f$ .

D'après le théorème 6.3, on sait que  $\mathbf{v}|_{\partial K} \in \mathbf{H}^\delta(\partial K)$ . En particulier,  $\mathbf{v}|_{\partial K} \in \mathbf{L}^2(\partial K)$ , et  $\mathbf{v}|_{\mathring{f}} \in \mathbf{H}^\delta(\mathring{f})$  pour toute  $f \in F_K$ . Et puisque  $\delta \in ]0, 1/2[$ , si on "isole" la trace de la composante tangentielle  $\mathbf{v}_T = \mathbf{n} \times (\mathbf{v} \times \mathbf{n})$  sur  $\partial K$ , il suit d'après la propriété 3 page 77 que  $\mathbf{v}_T \in \mathbf{H}^\delta(\partial K)$ . D'autre part, on a par hypothèse  $\mathbf{r} = \mathbf{rot} \mathbf{v} \in \mathbf{H}^{\delta'}(K)$ , et on sait que  $\mathbf{r} \in \mathbf{H}(\text{div}; K)$  puisque  $\text{div} \mathbf{r} = 0$ . Ainsi,  $\mathbf{r} \in \mathbf{H}^{\delta'}(\text{div}; \mathbf{O})$  et, d'après le théorème 6.6,  $\mathbf{r} \cdot \mathbf{n}|_{\partial K} \in (H^{1/2-\delta'}(\partial K))'$ . Or, d'après le théorème 2.26, on sait que  $\mathbf{r} \cdot \mathbf{n} = \text{rot}_\Gamma(\mathbf{v}_T)$  dans  $(H^{1/2}(\partial K))'$ , et ainsi  $\text{rot}_\Gamma(\mathbf{v}_T) \in (H^{1/2-\delta'}(\partial K))'$ . On a donc

$$\mathbf{v}_T \in \mathbf{H}^\delta(\partial K) \text{ et } \text{rot}_\Gamma(\mathbf{v}_T) \in (H^{1/2-\delta'}(\partial K))'.$$

Pour  $a \in A_K$ , on choisit  $f \in F_K$  telle que  $a \subset \partial f$ . Alors, d'après la propriété 3 et le lemme 6.7, on sait que  $\mathbf{w} = (\mathbf{v}_T)|_{\mathring{f}} \in \mathbf{H}^\delta(\mathring{f})$  et  $\text{rot}_\Gamma \mathbf{w} \in (H^{1/2-\delta'}(\mathring{f}))'$ . Grâce à ces régularités "améliorées", on va montrer qu'on peut définir  $M_a^{gen}(\mathbf{w})$ .

En effet, on note que, comme la fonction  $\alpha_1 = 1$  définie sur  $\mathring{a}$  appartient à  $H^{1/2-\delta}(\mathring{a})$ , son prolongement par 0 à  $\partial \mathring{f}$ , noté  $\alpha_2$ , appartient à  $H^{1/2-\delta}(\partial \mathring{f})$ , toujours d'après la propriété 3. Puis, par surjectivité de l'application trace (théorème 6.3), il existe  $z \in H_{0,\partial \mathring{f} \setminus \mathring{a}}^{1-\delta}(\mathring{f})$  telle que  $z|_{\partial \mathring{f}} = \alpha_2$ . Toutes les hypothèses du lemme 6.9 sont vérifiées et, à l'aide de la formule d'intégration par parties généralisée (6.11), on peut donc assembler les éléments définis ci-dessus, pour trouver (on rappelle que  $\boldsymbol{\tau} = \pm \mathbf{t}$ ) :

$$\langle \mathbf{rot}_\Gamma z, \mathbf{w} \rangle_{(\mathbf{H}^\delta(\mathring{f}))', \mathbf{H}^\delta(\mathring{f})} - \langle \mathbf{rot}_\Gamma \mathbf{w}, z \rangle_{(H^{1/2-\delta'}(\mathring{f}))', H^{1/2-\delta'}(\mathring{f})} = \pm \langle \mathbf{w} \cdot \boldsymbol{\tau}|_{\mathring{a}}, 1 \rangle_{\mathring{a}}. \quad (6.13)$$

Les degrés de libertés  $(M_a^{gen}(\mathbf{v}_T))_{a \in A_K}$  ont bien un sens, par définition de  $\mathbf{w}$ .

Il reste à vérifier que l'on obtient la même valeur si on a choisi l'autre face  $f' \in F_K$  telle que  $a \subset \partial f'$ . En définissant  $\mathbf{w}' = (\mathbf{v}_T)|_{\mathring{f}'}, \in \mathbf{H}^\delta(\mathring{f}')$ , respectivement  $z' \in H_{0,\partial \mathring{f}' \setminus \mathring{a}}^{1-\delta}(\mathring{f}')$  avec  $z'|_{\mathring{a}} = 1$ , on aboutit à

$$\langle \mathbf{rot}_\Gamma z', \mathbf{w}' \rangle_{(\mathbf{H}^\delta(\mathring{f}'))', \mathbf{H}^\delta(\mathring{f}')} - \langle \mathbf{rot}_\Gamma \mathbf{w}', z' \rangle_{(H^{1/2-\delta'}(\mathring{f}'))', H^{1/2-\delta'}(\mathring{f}')} = \mp \langle \mathbf{w}' \cdot \boldsymbol{\tau}|_{\mathring{a}}, 1 \rangle_{\mathring{a}}, \quad (6.14)$$

puisque  $\boldsymbol{\tau} = \pm \mathbf{t} = \mp \mathbf{t}'$ .

Soit  $\mathbf{R}$  une rotation autour de l'arête  $a$  telle que  $\Gamma_a = \text{int}(f \cup \mathbf{R}(f'))$  soit incluse dans un plan. On vérifie facilement que si on se place dans  $\Gamma_a$ , alors  $z'' \in L^2(\Gamma_a)$  et  $\mathbf{w}'' \in \mathbf{L}^2(\Gamma_a)$  respectivement définies par

$$\begin{aligned} z''(\mathbf{y}) &= z(\mathbf{y}) \text{ si } \mathbf{y} \in \mathring{f}, & z''(\mathbf{y}) &= z'(\mathbf{R}^{-1}\mathbf{y}) \text{ si } \mathbf{y} \in \mathbf{R}(\mathring{f}'), \\ \mathbf{w}''(\mathbf{y}) &= \mathbf{w}(\mathbf{y}) \text{ si } \mathbf{y} \in \mathring{f}, & \mathbf{w}''(\mathbf{y}) &= \mathbf{R}(\mathbf{w}'(\mathbf{R}^{-1}\mathbf{y})) \text{ si } \mathbf{y} \in \mathbf{R}(\mathring{f}'), \end{aligned}$$

sont telles que  $z'' \in H_0^{1-\delta}(\Gamma_a)$ , resp.  $\mathbf{w}'' \in \mathbf{H}^\delta(\Gamma_a)$ .

De même  $\text{rot} \mathbf{w}'' \in (H^{1/2-\delta'}(\Gamma_a))'$ , avec pour tout  $v'' \in H^{1/2-\delta'}(\Gamma_a)$  :

$$\begin{aligned} \langle \text{rot} \mathbf{w}'', v'' \rangle_{(H^{1/2-\delta'}(\Gamma_a))', H^{1/2-\delta'}(\Gamma_a)} &= \langle \text{rot}_\Gamma \mathbf{w}'', v''|_{\mathring{f}} \rangle_{(H^{1/2-\delta'}(\mathring{f}))', H^{1/2-\delta'}(\mathring{f})} \\ &+ \langle \text{rot}_\Gamma \mathbf{w}', v'' \circ \mathbf{R}|_{\mathring{f}'} \rangle_{(H^{1/2-\delta'}(\mathring{f}'))', H^{1/2-\delta'}(\mathring{f}')} \end{aligned} \quad (6.15)$$

D'après la définition de  $H_0^{1-\delta}(\Gamma_a)$  : il existe  $(z_m'')_m \in (\mathcal{D}(\Gamma_a))^{\mathbb{N}}$ , telle que  $\lim_{m \rightarrow \infty} \|z'' - z_m''\|_{H^{1-\delta}(\Gamma_a)} = 0$ .  
Pour  $m$  fixé, on note que

— d'une part, puisque  $\mathbf{w} \in \mathbf{H}^\delta(\mathring{f})$  et  $\mathbf{w}' \in \mathbf{H}^\delta(\mathring{f}')$ , on a

$$\begin{aligned} \int_{\Gamma_a} \mathbf{rot} z_m'' \cdot \mathbf{w}'' dy &= \int_{\mathring{f}} \mathbf{rot} z_m'' \cdot \mathbf{w}'' dy + \int_{\mathbf{R}(\mathring{f}')} \mathbf{rot} z_m'' \cdot \mathbf{w}'' dy \\ \text{chgts de variable } \mathbf{x} = \mathbf{y} \text{ et } \mathbf{x}' = \mathbf{R}^{-1}\mathbf{y} &= \int_{\mathring{f}} \mathbf{rot} z_m'' \cdot \mathbf{w} dx + \int_{\mathring{f}'} \mathbf{rot} z_m'' \cdot \mathbf{w}' dx' \\ &= \langle \mathbf{rot} z_m'', \mathbf{w} \rangle_{(\mathbf{H}^\delta(\mathring{f}))', \mathbf{H}^\delta(\mathring{f})} + \langle \mathbf{rot} z_m'', \mathbf{w}' \rangle_{(\mathbf{H}^\delta(\mathring{f}'))', \mathbf{H}^\delta(\mathring{f}')}, \end{aligned}$$

avec  $z_m'' = z_m''|_{\mathring{f}}$ , et  $z_m'' = z_m'' \circ \mathbf{R}|_{\mathring{f}'}$  ;

— d'autre part, puisque  $z_m'' \in \mathcal{D}(\Gamma_a)$  et  $\mathbf{rot} \mathbf{w}'' \in (H^{1/2-\delta'}(\Gamma_a))'$ , on a d'après (6.15)

$$\begin{aligned} \int_{\Gamma_a} \mathbf{rot} z_m'' \cdot \mathbf{w}'' dy &= \langle \mathbf{w}'', \mathbf{rot} z_m'' \rangle = \langle \mathbf{rot} \mathbf{w}'', z_m'' \rangle = \langle \mathbf{rot} \mathbf{w}'', z_m'' \rangle_{(H^{1/2-\delta'}(\Gamma_a))', H^{1/2-\delta'}(\Gamma_a)} \\ &= \langle \mathbf{rot} \Gamma \mathbf{w}'', z_m'' \rangle_{(H^{1/2-\delta'}(\mathring{f}))', H^{1/2-\delta'}(\mathring{f})} + \langle \mathbf{rot} \Gamma \mathbf{w}'', z_m'' \rangle_{(H^{1/2-\delta'}(\mathring{f}'))', H^{1/2-\delta'}(\mathring{f}')}. \end{aligned}$$

On passe à la limite lorsque  $m \rightarrow \infty$  :

— puisque l'opérateur de dérivation  $\mathbf{rot} \Gamma$  est continu de  $H^{1-\delta}(\mathring{f})$  dans  $(\mathbf{H}^\delta(\mathring{f}))'$ , resp. de  $H^{1-\delta}(\mathring{f}')$  dans  $(\mathbf{H}^\delta(\mathring{f}'))'$ , on a

$$\lim_{m \rightarrow \infty} \int_{\Gamma_a} \mathbf{rot} z_m'' \cdot \mathbf{w}'' dy = \langle \mathbf{rot} z, \mathbf{w} \rangle_{(\mathbf{H}^\delta(\mathring{f}))', \mathbf{H}^\delta(\mathring{f})} + \langle \mathbf{rot} z', \mathbf{w}' \rangle_{(\mathbf{H}^\delta(\mathring{f}'))', \mathbf{H}^\delta(\mathring{f}')};$$

— puisque  $\lim_{m \rightarrow \infty} \|z'' - z_m''\|_{H^{1/2-\delta'}(\Gamma_a)} = 0$ , on a

$$\lim_{m \rightarrow \infty} \int_{\Gamma_a} \mathbf{rot} z_m'' \cdot \mathbf{w}'' dy = \langle \mathbf{rot} \Gamma \mathbf{w}'', z \rangle_{(H^{1/2-\delta'}(\mathring{f}))', H^{1/2-\delta'}(\mathring{f})} + \langle \mathbf{rot} \Gamma \mathbf{w}'', z' \rangle_{(H^{1/2-\delta'}(\mathring{f}'))', H^{1/2-\delta'}(\mathring{f}')}.$$

Enfin, en faisant la différence, on trouve à l'aide de (6.13)-(6.14) que

$$\begin{aligned} 0 &= \langle \mathbf{rot} z, \mathbf{w} \rangle_{(\mathbf{H}^\delta(\mathring{f}))', \mathbf{H}^\delta(\mathring{f})} + \langle \mathbf{rot} z', \mathbf{w}' \rangle_{(\mathbf{H}^\delta(\mathring{f}'))', \mathbf{H}^\delta(\mathring{f}')} \\ &\quad - \langle \mathbf{rot} \Gamma \mathbf{w}'', z \rangle_{(H^{1/2-\delta'}(\mathring{f}))', H^{1/2-\delta'}(\mathring{f})} - \langle \mathbf{rot} \Gamma \mathbf{w}'', z' \rangle_{(H^{1/2-\delta'}(\mathring{f}'))', H^{1/2-\delta'}(\mathring{f}')} \\ &= \pm \langle \mathbf{w} \cdot \boldsymbol{\tau}|_{\hat{a}}, 1 \rangle_{\hat{a}} \mp \langle \mathbf{w}' \cdot \boldsymbol{\tau}|_{\hat{a}'}, 1 \rangle_{\hat{a}'}. \end{aligned}$$

Les deux valeurs sont égales comme annoncé. ■

Muni de la norme

$$\|\mathbf{w}\|_{\mathbf{X}_{s,s'}(K)} = \left( \|\mathbf{w}\|_{\mathbf{H}^s(K)}^2 + \|\mathbf{rot} \mathbf{w}\|_{\mathbf{H}^{s'}(K)}^2 \right)^{1/2},$$

$\mathbf{X}_{s,s'}(K)$  est un espace de Hilbert.

### 6.2.3 Erreur d'interpolation et approximabilité

Soient  $s > 1/2$  et  $s' > 0$ . On définit l'opérateur d'interpolation de Nédélec *local*

$$\Pi_K^N : \begin{cases} \mathbf{X}_{s,s'}(K) & \rightarrow \mathcal{R}_1(K) \\ \mathbf{v} & \mapsto \Pi_K^N \mathbf{v}, \text{ avec } M_a(\Pi_K^N \mathbf{v}) = M_a(\mathbf{v}), \forall a \in A_K \end{cases}. \quad (6.16)$$

Pour tout  $\mathbf{v} \in \mathbf{X}_{s,s'}(K)$ , par passage à l'élément fini de référence<sup>4</sup>, comme la famille de maillages  $(\mathcal{T}_h)_h$  est régulière, on peut établir l'erreur d'interpolation locale

$$\|\mathbf{v} - \Pi_K^N \mathbf{v}\|_{\mathbf{H}(\mathbf{rot};K)} \leq c_{s,s'} h_K^{\min(s,s',1)} \left( \|\mathbf{v}\|_{\mathbf{H}^s(K)}^2 + \|\mathbf{rot} \mathbf{v}\|_{\mathbf{H}^{s'}(K)}^2 \right)^{1/2}, \quad (6.17)$$

avec  $c_{s,s'} > 0$  indépendante de  $\mathbf{v}$  et de  $K$  (et donc de  $h_K$ ). On note que si  $\mathbf{rot} \mathbf{v} = cste$  dans  $K$ , on a  $s' = 1$  et  $\|\mathbf{rot} \mathbf{v}\|_{\mathbf{H}^{s'}(K)} = \|\mathbf{rot} \mathbf{v}\|_{\mathbf{L}^2(K)}$ .

Par "agrégation", en partant d'un tétraèdre, puis en parcourant les autres en passant par les faces communes (cf. la remarque 6.2), on peut définir l'opérateur d'interpolation de Nédélec *global*

$$\Pi_h^N : \begin{cases} ? & \rightarrow \mathbf{V}_h \\ \mathbf{v} & \mapsto \Pi_h^N \mathbf{v}, \text{ avec } (\Pi_h^N \mathbf{v})|_K = \Pi_K^N(\mathbf{v}|_K), \forall K \in \mathcal{T}_h \end{cases}. \quad (6.18)$$

A partir de l'erreur d'interpolation locale (6.17), pour tout  $\mathbf{v} \in \mathbf{H}(\mathbf{rot};\Omega)$  tel que  $\mathbf{v}|_K \in \mathbf{X}_{s,s'}(K)$  pour tout  $K \in \mathcal{T}_h$ , on en déduit l'erreur d'interpolation globale

$$\begin{aligned} \|\mathbf{v} - \Pi_h^N \mathbf{v}\|_{\mathbf{H}(\mathbf{rot};\Omega)} &= \left( \sum_{K \in \mathcal{T}_h} \|\mathbf{v} - \Pi_h^N \mathbf{v}\|_{\mathbf{H}(\mathbf{rot};K)}^2 \right)^{1/2} \\ &\leq c_{s,s'} \left( \sum_{K \in \mathcal{T}_h} h_K^{2\min(s,s',1)} \left( \|\mathbf{v}\|_{\mathbf{H}^s(K)}^2 + \|\mathbf{rot} \mathbf{v}\|_{\mathbf{H}^{s'}(K)}^2 \right) \right)^{1/2} \\ &\leq c_{s,s'} h^{\min(s,s',1)} \left( \sum_{K \in \mathcal{T}_h} \left( \|\mathbf{v}\|_{\mathbf{H}^s(K)}^2 + \|\mathbf{rot} \mathbf{v}\|_{\mathbf{H}^{s'}(K)}^2 \right) \right)^{1/2}, \quad (6.19) \end{aligned}$$

avec  $c_{s,s'} > 0$  indépendante de  $\mathbf{v}$  et de  $h$ .

L'étape suivante est de déterminer à partir de quels espaces fonctionnels, définis sur  $\Omega$ , on peut affirmer que *tous les interpolés locaux* de leurs éléments  $\mathbf{v}$  (les  $(\Pi_K^N(\mathbf{v}|_K))_{K \in \mathcal{T}_h}$  dans (6.18)) sont bien définis.

Un *premier choix* possible est l'espace discret  $\mathbf{V}_h$  ! En effet, pour tout élément  $\mathbf{v}_h \in \mathbf{V}_h$ , la famille  $(\Pi_K^N(\mathbf{v}_h|_K))_{K \in \mathcal{T}_h}$  est bien définie, car d'après (6.16) on a l'égalité  $\Pi_K^N(\mathbf{v}_h|_K) = \mathbf{v}_h|_K$  pour tout tétraèdre  $K$ . Et on en déduit que

$$\Pi_h^N \mathbf{v}_h = \mathbf{v}_h, \quad \forall \mathbf{v}_h \in \mathbf{V}_h. \quad (6.20)$$

---

4. Pour cela, on effectue un changement de variables vers par le *tétraèdre de référence*, noté  $\hat{K}$ , dont les sommets sont l'origine, et les 3 points dont les coordonnées sont  $(1, 0, 0)$ ,  $(0, 1, 0)$  et  $(0, 0, 1)$ . Pour un tétraèdre  $K$ , on note  $F_K : \hat{K} \rightarrow K$  la transformation affine transformant  $\hat{K}$  en  $K$ , et on utilise le changement de variables  $\mathbf{x} = F_K(\hat{\mathbf{x}}) = \mathbb{A}_K \hat{\mathbf{x}} + \mathbf{b}_K$ , avec  $\mathbb{A}_K \in \mathbb{R}^{3 \times 3}$  et  $\mathbf{b}_K \in \mathbb{R}^3$ . Le jacobien de la transformation vaut  $J_{F_K}(\hat{\mathbf{x}}) = \det(dF_K(\hat{\mathbf{x}})) = \det(\mathbb{A}_K)$ , et on a  $d\mathbf{x} = |J_{F_K}(\hat{\mathbf{x}})| d\hat{\mathbf{x}}$ ; notons que  $\det(\mathbb{A}_K) = \pm 2\text{mes}(K)$ , selon l'orientation des sommets de  $K$ . A une fonction  $\mathbf{v}$  définie sur  $K$ , on associe alors  $\hat{\mathbf{v}}$  définie sur  $\hat{K}$  telle que  $\hat{\mathbf{v}}(\hat{\mathbf{x}}) = \mathbb{A}_K^T \mathbf{v}(\mathbf{x})$  (on parle de transformation covariante) pour tout  $\hat{\mathbf{x}} \in \hat{K}$ , et on a  $\mathbf{rot} \hat{\mathbf{v}}(\hat{\mathbf{x}}) = \det(\mathbb{A}_K) (\mathbb{A}_K)^{-1} \mathbf{rot} \mathbf{v}(\mathbf{x})$ .

Un *second choix* possible est (toujours pour  $s > 1/2$  et  $s' > 0$ ) :

$$\mathbf{v} \in \mathbf{X}_{s,s'}(\Omega) = \left\{ \mathbf{w} \in \mathbf{H}^s(\Omega) \text{ tel que } \mathbf{rot} \mathbf{w} \in \mathbf{H}^{s'}(\Omega) \right\}.$$

Par définition des espaces de Sobolev d'ordre fractionnaire, pour tout élément  $\mathbf{v} \in \mathbf{X}_{s,s'}(\Omega)$ , on a vu que  $\mathbf{v}|_K \in \mathbf{X}_{s,s'}(K)$  pour tout  $K$ , et la famille  $(\Pi_K^N(\mathbf{v}|_K))_{K \in \mathcal{T}_h}$  est donc bien définie. Et, d'après la propriété de sous-additivité (5.10) des normes  $\|\cdot\|_{\mathbf{H}^s(\Omega)}$  et  $\|\cdot\|_{\mathbf{H}^{s'}(\Omega)}$  (ou d'additivité si  $s$  ou  $s'$  sont entiers), l'erreur d'interpolation globale prend la forme plus simple

$$\|\mathbf{v} - \Pi_h^N \mathbf{v}\|_{\mathbf{H}(\mathbf{rot}; \Omega)} \leq c_{s,s'} h^{\min(s,s',1)} \left( \|\mathbf{v}\|_{\mathbf{H}^s(\Omega)} + \|\mathbf{rot} \mathbf{v}\|_{\mathbf{H}^{s'}(\Omega)} \right). \quad (6.21)$$

En particulier, on a les propriétés "basiques" d'*approximabilité* ci-dessous.

**Proposition 6.12** *Pour tout  $\mathbf{v} \in \mathbf{H}(\mathbf{rot}; \Omega)$ , on a*

$$\lim_{h \rightarrow 0} \left( \inf_{\mathbf{v}_h \in \mathbf{V}_h} \|\mathbf{v} - \mathbf{v}_h\|_{\mathbf{H}(\mathbf{rot}; \Omega)} \right) = 0. \quad (6.22)$$

*Pour tout  $\mathbf{v} \in \mathbf{H}_0(\mathbf{rot}; \Omega)$ , on a*

$$\lim_{h \rightarrow 0} \left( \inf_{\mathbf{v}_h \in \mathbf{V}_h^0} \|\mathbf{v} - \mathbf{v}_h\|_{\mathbf{H}(\mathbf{rot}; \Omega)} \right) = 0. \quad (6.23)$$

**Démonstration :** Soit  $\mathbf{v} \in \mathbf{H}(\mathbf{rot}; \Omega)$  donné. Soit  $\epsilon > 0$ .

D'après la proposition 2.12 (densité de  $\mathbf{C}_c^\infty(\overline{\Omega})$  dans  $\mathbf{H}(\mathbf{rot}; \Omega)$ ), on sait qu'il existe  $\tilde{\mathbf{v}} \in \mathbf{C}_c^\infty(\overline{\Omega})$  tel que  $\|\mathbf{v} - \tilde{\mathbf{v}}\|_{\mathbf{H}(\mathbf{rot}; \Omega)} \leq \epsilon/2$ .

Or, on a l'inclusion  $\mathbf{C}_c^\infty(\overline{\Omega}) \subset \mathbf{X}_{1,1}(\Omega)$ , et il est donc possible d'appliquer l'opérateur d'interpolation  $\Pi_h^N$  à  $\tilde{\mathbf{v}}$ . En outre, d'après l'erreur d'interpolation globale (6.21), on en déduit que  $\lim_{h \rightarrow 0} \|\tilde{\mathbf{v}} - \Pi_h^N \tilde{\mathbf{v}}\|_{\mathbf{H}(\mathbf{rot}; \Omega)} = 0$ . En particulier, il existe  $h_0 > 0$  tel que, pour tout  $h \leq h_0$ , on a  $\|\tilde{\mathbf{v}} - \Pi_h^N \tilde{\mathbf{v}}\|_{\mathbf{H}(\mathbf{rot}; \Omega)} \leq \epsilon/2$ .

A l'aide de l'inégalité triangulaire, on en conclut que, pour tout  $h \leq h_0$ ,

$$\inf_{\mathbf{v}_h \in \mathbf{V}_h} \|\mathbf{v} - \mathbf{v}_h\|_{\mathbf{H}(\mathbf{rot}; \Omega)} \leq \|\mathbf{v} - \Pi_h^N \tilde{\mathbf{v}}\|_{\mathbf{H}(\mathbf{rot}; \Omega)} \leq \|\mathbf{v} - \tilde{\mathbf{v}}\|_{\mathbf{H}(\mathbf{rot}; \Omega)} + \|\tilde{\mathbf{v}} - \Pi_h^N \tilde{\mathbf{v}}\|_{\mathbf{H}(\mathbf{rot}; \Omega)} \leq \epsilon.$$

La limite (6.23) s'obtient de façon similaire, en utilisant la densité de  $\mathcal{D}(\Omega)$  dans  $\mathbf{H}_0(\mathbf{rot}; \Omega)$  et en notant que, pour tout  $\tilde{\mathbf{v}} \in \mathcal{D}(\Omega)$ , on a  $\Pi_h^N \tilde{\mathbf{v}} \in \mathbf{V}_h^0$  par définition de  $\Pi_h^N$ . ■

Pour l'opérateur d'interpolation  $\Pi_h^N$ , les deux choix d'espaces fonctionnels de départ ( $\mathbf{V}_h$  et  $\mathbf{X}_{s,s'}(\Omega)$ ) sont différents, au sens où l'un ne contient pas l'autre. En effet, si les éléments de  $\mathbf{V}_h$  sont réguliers par tétraèdre, la continuité de la trace à l'interface entre deux tétraèdres n'est pas garantie (seulement celle de la trace tangentielle). Ils n'appartiennent donc pas à l'espace fonctionnel  $\mathbf{X}_{s,s'}(\Omega)$  puisque  $s > 1/2$  (propriété 1 page 63 des espaces de Sobolev d'ordre fractionnaire). La non-inclusion de  $\mathbf{X}_{s,s'}(\Omega)$  dans  $\mathbf{V}_h$  est évidente. En pratique, on applique donc l'opérateur d'interpolation  $\Pi_h^N$  à des éléments de

$$\mathbf{X}_h^+(\Omega) = \left\{ \mathbf{v} \in \mathbf{L}^2(\Omega) \text{ tel que } \exists s > 1/2, s' > 0, \exists (\mathbf{v}_h, \underline{\mathbf{v}}) \in \mathbf{V}_h \times \mathbf{X}_{s,s'}(\Omega), \mathbf{v} = \mathbf{v}_h + \underline{\mathbf{v}} \right\}.$$



### 6.3 Existence de potentiel scalaire discret

A partir de là, on peut établir des résultats d'existence de potentiel scalaire discret, pour les interpolés de champs à rotationnel nul, et pour les champs discrets à rotationnel nul. On pourra omettre de lire la démonstration du théorème ci-dessous en première lecture.

**Théorème 6.13** *Pour  $h$  donné :*

- (1) soit  $\mathbf{v} \in \mathbf{H}_0(\mathbf{rot}; \Omega) \cap \mathbf{X}_h^+(\Omega)$  tel que  $\mathbf{rot} \mathbf{v} = 0$  dans  $\Omega$ , alors  $\Pi_h^N \mathbf{v} \in \nabla[M_h^{\partial\Omega}]$  ;  
 (2) soit  $\mathbf{v}_h \in \mathbf{V}_h^0$  tel que  $\mathbf{rot} \mathbf{v}_h = 0$  dans  $\Omega$ , alors il existe  $q_h \in M_h^{\partial\Omega}$  tel que  $\mathbf{v}_h = \nabla q_h$ .

**Démonstration :** ★ (1) Par hypothèse, il existe  $s > 1/2$ ,  $s' > 0$  tels que  $\mathbf{v} \in \mathbf{V}_h + \mathbf{X}_{s,s'}(\Omega)$ , et on sait d'après ce qui précède que  $\Pi_h^N \mathbf{v}$  existe.

**Première étape :** on va montrer que  $\mathbf{rot}(\Pi_h^N \mathbf{v}) = 0$  dans  $\Omega$ .

D'après le théorème 4.1, il existe  $q \in H_{\partial\Omega}^1(\Omega)$  tel que  $\mathbf{v} = \nabla q$  dans  $\Omega$ .

On choisit  $K \in \mathcal{T}_h$  : on note  $\mathbf{v}_K = \Pi_K^N \mathbf{v} = \mathbf{a}_K + \mathbf{b}_K \times \mathbf{x}$ , et  $q_K = q|_K$ . Par hypothèse,  $\mathbf{v}|_K \in \mathbf{H}^s(K)$ , et donc  $q_K \in H^{1+s}(K)$ .

Reprenons l'approche développée dans la proposition 6.1. Soit  $f \in F_K$ , on note  $\mathbf{n}$  le vecteur normal unitaire sortant à  $\partial f$ , et  $\mathbf{t}$  le vecteur tangent unitaire tel que  $(\mathbf{t}, \mathbf{n})$  soit directe. Supposons que  $f \subset \{\mathbf{x} \text{ tel que } x_3 = 0\}$  ; en particulier,  $\mathbf{b}_K \cdot \mathbf{n}|_f = \pm b_3$  car  $\mathbf{n}|_f = \pm \mathbf{e}_3$ . On a vu que

$$2b_3|f| = \int_f \mathbf{rot} \Gamma \mathbf{v}_K dS = - \int_{\partial f} \mathbf{v}_K \cdot \mathbf{t} dl = - \sum_{a \subset \partial f} \int_a \mathbf{v}_K \cdot \mathbf{t} dl.$$

On choisit  $\delta \in ]0, 1/2[$  tel que  $\delta \leq s - 1/2$ . Et, comme  $\nabla q_K \in \mathbf{H}^s(K)$ , on a  $\mathbf{w} = (\nabla q_K)|_{\mathring{f}} \in \mathbf{H}^{s-1/2}(\mathring{f}) \subset \mathbf{H}^\delta(\mathring{f})$  (d'après le théorème 6.3), avec  $\mathbf{rot} \Gamma \mathbf{w} = \gamma_n(\mathbf{rot}(\nabla q_K)) = 0$  (d'après le théorème 2.26). Par définition de l'interpolation locale (6.16), de  $q_K$  et de  $\mathbf{w}$ , on en déduit que

$$2b_3|f| = - \sum_{a \subset \partial f} \langle \mathbf{v}_T \cdot \mathbf{t}|_{\mathring{a}}, 1 \rangle_{\mathring{a}} = - \sum_{a \subset \partial f} \langle \nabla q_K \cdot \mathbf{t}|_{\mathring{a}}, 1 \rangle_{\mathring{a}} = - \sum_{a \subset \partial f} \langle \mathbf{w} \cdot \mathbf{t}|_{\mathring{a}}, 1 \rangle_{\mathring{a}}.$$

Pour conclure le calcul, on rappelle que, par construction,  $\mathbf{w} \in \mathbf{H}^\delta(\mathbf{rot} \Gamma; \mathring{f}) = \mathbf{H}(\mathbf{rot} \Gamma; \mathring{f}) \cap \mathbf{H}^\delta(\mathring{f})$ . Par analogie avec le théorème 6.6 et le lemme 6.7 dans  $\mathring{f} \subset \mathbb{R}^2$  (le rotationnel scalaire tangentiel est la divergence 2D "tournée"), on a les propriétés :

(i)  $\mathbf{v} \mapsto \mathbf{v} \cdot \mathbf{t}|_{\partial \mathring{f}}$ , est linéaire et continue de  $\mathbf{H}^\delta(\mathbf{rot} \Gamma; \mathring{f})$  dans  $(H^{1/2-\delta}(\partial \mathring{f}))'$  ;

(ii)  $\mathbf{v} \mapsto \mathbf{v} \cdot \mathbf{t}|_{\mathring{a}}$ , est linéaire et continue de  $\mathbf{H}^\delta(\mathbf{rot} \Gamma; \mathring{f})$  dans  $(H^{1/2-\delta}(\mathring{a}))'$ , pour chaque arête  $a$  ;

De plus, pour tout  $\mathbf{v} \in \mathbf{H}^\delta(\mathbf{rot} \Gamma; \mathring{f})$  et tout  $u \in H^{1-\delta}(\mathring{f})$ , on a les égalités

$$\begin{aligned} \sum_{a \subset \partial f} \langle \mathbf{v} \cdot \mathbf{t}|_{\mathring{a}}, u|_{\mathring{a}} \rangle_{(H^{1/2-\delta}(\mathring{a}))', H^{1/2-\delta}(\mathring{a})} &= \langle \mathbf{v} \cdot \mathbf{t}|_{\partial \mathring{f}}, u|_{\partial \mathring{f}} \rangle_{(H^{1/2-\delta}(\partial \mathring{f}))', H^{1/2-\delta}(\partial \mathring{f})} \\ &= \langle \mathbf{rot} \Gamma u, \mathbf{v} \rangle_{(\mathbf{H}^\delta(\mathring{f}))', \mathbf{H}^\delta(\mathring{f})} - \int_{\mathring{f}} u \mathbf{rot} \Gamma \mathbf{v} dS. \end{aligned}$$

Par conséquent, si on choisit  $\mathbf{v} = \mathbf{w}$ , et  $u = 1$ , on déduit finalement de ce qui précède que

$$2b_3|f| = - \sum_{a \subset \partial f} \langle \mathbf{w} \cdot \mathbf{t}|_{\mathring{a}}, 1|_{\mathring{a}} \rangle_{(H^{1/2-\delta}(\mathring{a}))', H^{1/2-\delta}(\mathring{a})} = 0,$$

et ainsi  $\pm b_3 = \mathbf{b}_K \cdot \mathbf{n}_{|f} = 0$ . En raisonnant sur toutes les faces de  $K$ , on trouve que  $\mathbf{b}_K = 0$  et, en d'autres termes, que

$$\mathbf{rot} \mathbf{v}_K = 0.$$

Le résultat étant valable pour tout  $K \in \mathcal{T}_h$ , on a donc établi que  $\mathbf{rot} (\Pi_h^N \mathbf{v}) \in \mathbf{L}^2(\Omega)$  est égal à 0 presque partout dans  $\Omega$ . On en conclut que  $\mathbf{rot} (\Pi_h^N \mathbf{v}) = 0$  dans  $\Omega$ .

**Deuxième étape :** puisque  $\Pi_h^N \mathbf{v} \in \mathbf{V}_h^0$ , on a trouvé que l'interpolé global  $\Pi_h^N \mathbf{v}$  est un élément de  $\mathbf{H}_0(\mathbf{rot}; \Omega)$ , tel que  $\mathbf{rot} (\Pi_h^N \mathbf{v}) = 0$  dans  $\Omega$ . Si on applique à nouveau le théorème 4.1, on en déduit cette fois qu'il existe  $q_N \in H_{\partial\Omega}^1(\Omega)$  tel que  $\Pi_h^N \mathbf{v} = \nabla q_N$  dans  $\Omega$ . De plus, pour tout  $K \in \mathcal{T}_h$ ,  $(\nabla q_N)|_K$  est constant :  $q_N|_K$  est affine, c'est-à-dire que  $q_N|_K \in P^1(K)$ . On en conclut que  $q_N \in M_h^{\partial\Omega}$ , et on a bien  $\Pi_h^N \mathbf{v} \in \nabla[M_h^{\partial\Omega}]$ .

(2) Soit maintenant  $\mathbf{v}_h \in \mathbf{V}_h^0$  tel que  $\mathbf{rot} \mathbf{v}_h = 0$  dans  $\Omega$ . D'après ce qui précède, comme on sait que  $\Pi_h^N \mathbf{v}_h$  existe, il existe  $q_h \in M_h^{\partial\Omega}$  tel que  $\Pi_h^N \mathbf{v}_h = \nabla q_h$ . Et d'après (6.20), on a

$$\mathbf{v}_h = \Pi_h^N \mathbf{v}_h = \nabla q_h,$$

ce qui est le résultat demandé. ■

## 6.4 ★ Pour aller plus loin

### 6.4.1 Opérateur d'interpolation généralisé

Intuitivement, l'estimation (6.21) suggère qu'on pourra obtenir une vitesse de convergence en  $O(h^z)$  à l'aide d'un lemme de Céa, avec  $z > 0$  dès que  $s$  et  $s'$  sont strictement positifs. Mais, d'après ce qui précède, le résultat est vrai sous la condition "restrictive"  $s > 1/2$ . D'autre part, si  $s$  ou  $s'$  sont égaux à 0, la proposition 6.12 garantira la convergence. On va voir ci-dessous qu'on peut introduire un opérateur d'interpolation plus général pour couvrir le cas non-traité jusqu'à présent. Précisément, on se place dans  $\mathbf{X}_{s,s'}(\Omega) \cap \mathbf{H}_0(\mathbf{rot}; \Omega)$ , avec  $s \in ]0, 1/2]$  et  $s' > 0$ .<sup>5</sup> Ci-dessous, on s'inspire de [12, §4.2].

Soit donc  $\mathbf{v} \in \mathbf{X}_{s,s'}(\Omega) \cap \mathbf{H}_0(\mathbf{rot}; \Omega)$ , on lui applique la décomposition de type Birman-Solomyak, voir la proposition 5.12 : il existe  $\mathbf{v}^{reg} = \mathbf{P}\mathbf{v} \in \mathbf{H}_0(\mathbf{rot}; \Omega) \cap \mathbf{H}^1(\Omega)$  et  $q = Q\mathbf{v} \in H_0^1(\Omega)$  tels que  $\mathbf{v} = \mathbf{v}^{reg} + \nabla q$  dans  $\Omega$ , et  $\|\mathbf{v}^{reg}\|_{\mathbf{H}^1(\Omega)} + \|q\|_{H^1(\Omega)} \leq C_{BS} \|\mathbf{v}\|_{\mathbf{H}(\mathbf{rot}; \Omega)}$  (avec  $C_{BS} > 0$  indépendante de  $\mathbf{v}$ ).

Par construction,  $\mathbf{rot} \mathbf{v}^{reg} = \mathbf{rot} \mathbf{v}$  dans  $\Omega$ , et ainsi  $\mathbf{v}^{reg} \in \mathbf{X}_{1,s'}(\Omega)$ . On peut donc lui appliquer l'opérateur d'interpolation  $\Pi_h^N$ , et  $\Pi_h^N \mathbf{v}^{reg} \in \mathbf{V}_h^0$ . De plus, (6.21) permet d'obtenir l'estimation

$$\|\mathbf{v}^{reg} - \Pi_h^N \mathbf{v}^{reg}\|_{\mathbf{H}(\mathbf{rot}; \Omega)} \leq c_{s'} h^{\min(s', 1)} \left( \|\mathbf{v}\|_{\mathbf{H}(\mathbf{rot}; \Omega)} + \|\mathbf{rot} \mathbf{v}\|_{\mathbf{H}^{s'}(\Omega)} \right),$$

avec  $c_{s'} > 0$  indépendante de  $\mathbf{v}$  et de  $h$ .

Quant à  $q$ , on a  $\nabla q = \mathbf{v} - \mathbf{v}^{reg} \in \mathbf{H}^s(\Omega)$ , c'est-à-dire que  $q \in H^{1+s}(\Omega)$ , et en outre

$$\|q\|_{H^{1+s}(\Omega)} \leq c'_s \left( \|\mathbf{v}\|_{\mathbf{H}^s(\Omega)} + \|\mathbf{v}\|_{\mathbf{H}(\mathbf{rot}; \Omega)} \right),$$

<sup>5</sup>. D'après la propriété 1 page 63 des espaces de Sobolev d'ordre fractionnaire, on sait que, pour tous  $s, s' \in ]0, 1/2]$ , on a l'inclusion  $\mathbf{V}_h^0 \subset \mathbf{X}_{s,s'}(\Omega) \cap \mathbf{H}_0(\mathbf{rot}; \Omega)$ .

avec  $c'_s > 0$  indépendante de  $\mathbf{v}$ . Comme on a supposé que  $s \in ]0, 1/2]$ , on doit utiliser un opérateur d'interpolation plus général que l'opérateur d'interpolation de Lagrange (pour lequel on doit avoir  $1 + s > 3/2$  d'après les résultats d'injections des espaces de Sobolev, voir (5.11)). C'est le cas de l'opérateur d'interpolation  $\pi_h^{SZ}$  de Scott-Zhang, voir [24, §1.6.2], défini à l'aide de degrés de liberté intégraux. Ses propriétés principales sont

1.  $\forall h, \pi_h^{SZ} \in \mathcal{L}(H^1(\Omega), M_h)$ ,  $\pi_h^{SZ} \in \mathcal{L}(H_{\partial\Omega}^1(\Omega), M_h^{\partial\Omega})$  et  $\pi_h^{SZ} \in \mathcal{L}(H_0^1(\Omega), M_h^0)$  ;
2.  $\forall h, \forall q_h \in M_h, \pi_h^{SZ} q_h = q_h$  ;
3.  $\forall s_0 \in [0, 1], \exists c_{SZ, s_0} > 0, \forall h, \forall u \in H^{1+s_0}(\Omega), \|u - \pi_h^{SZ} u\|_{H^1(\Omega)} \leq c_{SZ, s_0} h^{s_0} |u|_{H^{1+s_0}(\Omega)}$ .

Si on revient à la décomposition  $\mathbf{v} = \mathbf{v}^{reg} + \nabla q$ , on note que  $\nabla(\pi_h^{SZ} q) \in \nabla[M_h^0] \subset \mathbf{V}_h^0$ .

Ainsi, si on rassemble ce qui précède, on peut définir un *opérateur d'interpolation combiné* :

$$\Pi_h^{comb} : \begin{cases} \mathbf{X}_{s, s'}(\Omega) \cap \mathbf{H}_0(\mathbf{rot}; \Omega) & \rightarrow \mathbf{V}_h^0 \\ \mathbf{v} & \mapsto \Pi_h^{comb} \mathbf{v} = \Pi_h^N(\mathbf{P}\mathbf{v}) + \nabla(\pi_h^{SZ}(Q\mathbf{v})) \end{cases} \quad (6.24)$$

Par construction,  $\Pi_h^{comb} \in \mathcal{L}(\mathbf{X}_{s, s'}(\Omega) \cap \mathbf{H}_0(\mathbf{rot}; \Omega), \mathbf{V}_h^0)$ , et de plus

$$\|\mathbf{v} - \Pi_h^{comb} \mathbf{v}\|_{\mathbf{H}(\mathbf{rot}; \Omega)} \leq c_{s, s'} h^{\min(s, s')} \left( \|\mathbf{v}\|_{\mathbf{H}^s(\Omega)}^2 + \|\mathbf{rot} \mathbf{v}\|_{\mathbf{H}^{s'}(\Omega)}^2 \right)^{1/2}, \quad (6.25)$$

avec  $c_{s, s'} > 0$  indépendante de  $\mathbf{v}$  et de  $h$ .

Pour finir, on a le résultat suivant.

**Proposition 6.14** *Pour tout  $\mathbf{v}_h \in \mathbf{V}_h^0$ , il existe  $q'_h \in M_h^{\partial\Omega}$  tel que  $\Pi_h^{comb} \mathbf{v}_h = \mathbf{v}_h + \nabla q'_h$ .*

**Démonstration :** On applique la décomposition de type Birman-Solomyak à  $\mathbf{v}_h$  : il existe  $\widetilde{\mathbf{v}}^{reg} \in \mathbf{H}^1(\Omega)$  et  $\tilde{q} \in H_0^1(\Omega)$  tels que  $\mathbf{v}_h = \widetilde{\mathbf{v}}^{reg} + \nabla \tilde{q}$  dans  $\Omega$ . D'après la propriété 1 page 63 des espaces de Sobolev d'ordre fractionnaire, on a  $\mathbf{rot} \mathbf{v}_h \in \mathbf{H}^{s'}(\Omega)$  pour  $s' \in ]0, 1/2[$ , et ainsi  $\widetilde{\mathbf{v}}^{reg} \in \mathbf{X}_{1, s'}(\Omega)$ . On peut donc appliquer l'opérateur  $\Pi_h^N$  à  $\mathbf{v}_h - \widetilde{\mathbf{v}}^{reg} = \nabla \tilde{q}$ , et le théorème 6.13 permet d'affirmer qu'il existe  $\tilde{q}_h \in M_h^{\partial\Omega}$  tel que  $\Pi_h^N(\nabla \tilde{q}) = \nabla \tilde{q}_h$ . Il suit que  $\Pi_h^N \widetilde{\mathbf{v}}^{reg} = \Pi_h^N(\mathbf{v}_h - \nabla \tilde{q}) = \mathbf{v}_h - \nabla \tilde{q}_h$ .

Par définition (6.24), on en conclut que

$$\Pi_h^{comb} \mathbf{v}_h = \Pi_h^N \widetilde{\mathbf{v}}^{reg} + \nabla(\pi_h^{SZ} \tilde{q}) = \mathbf{v}_h + \nabla(\pi_h^{SZ} \tilde{q} - \tilde{q}_h),$$

c'est-à-dire le résultat souhaité, puisque  $\pi_h^{SZ} \tilde{q} - \tilde{q}_h \in M_h^{\partial\Omega}$ . ■

### 6.4.2 Propriétés de l'élément fini de Nédélec dans $\mathbf{H}(\mathbf{rot}; \Omega)$

Certains des résultats obtenus précédemment n'ont été établis que pour des champs de  $\mathbf{H}_0(\mathbf{rot}; \Omega)$ , c'est-à-dire pour des champs à trace tangentielle nulle. Examinons brièvement ce qu'il se passe pour des champs de  $\mathbf{H}(\mathbf{rot}; \Omega)$ .

Tout d'abord, on note que l'ensemble des propriétés d'interpolation de §6.2.3 restent valables, puisqu'on n'utilise nulle part la condition de trace tangentielle nulle.

Ensuite, pour l'extraction de potentiel scalaire : on rappelle que si  $\mathbf{v} \in \mathbf{H}(\mathbf{rot}; \Omega)$  est tel que

$\mathbf{rot} \mathbf{v} = 0$  dans  $\Omega$ , alors il existe  $\dot{q} \in H_{\Sigma}^1(\dot{\Omega})$  tel que  $\mathbf{v} = \widetilde{\nabla} \dot{q}$  dans  $\Omega$  (théorème 2.22). Pour passer à la version discrète du résultat, il faut une famille de maillages "conformes" aux coupures, c'est-à-dire des maillages formés de tétraèdres n'intersectant pas les coupures<sup>6</sup>. Précisément, respectant la condition :

$$\forall h, \quad \forall K \in \mathcal{T}_h, \quad \dot{K} \cap (\cup_{i=1,I} \Sigma_i) = \emptyset.$$

A partir de là, on introduit

$$\dot{M}_h = \left\{ \dot{q}_h \in H_{\Sigma}^1(\dot{\Omega}) \text{ tel que } \dot{q}_h|_K \in P^1(K), \forall K \in \mathcal{T}_h \right\}.$$

A partir de là, par analogie avec le théorème 6.13, on peut établir le

**Théorème 6.15** *Pour  $h$  donné :*

- (1) soit  $\mathbf{v} \in \mathbf{H}(\mathbf{rot}; \Omega) \cap \mathbf{X}_h^+(\Omega)$  tel que  $\mathbf{rot} \mathbf{v} = 0$  dans  $\Omega$ , alors il existe  $\dot{q}_h \in \dot{M}_h$  tel que  $\Pi_h^N \mathbf{v} = \widetilde{\nabla} \dot{q}_h$  ;
- (2) soit  $\mathbf{v}_h \in \mathbf{V}_h$  tel que  $\mathbf{rot} \mathbf{v}_h = 0$  dans  $\Omega$ , alors il existe  $\dot{q}_h \in \dot{M}_h$  tel que  $\mathbf{v}_h = \widetilde{\nabla} \dot{q}_h$ .

Pour finir, on note qu'en principe, on peut définir un opérateur d'interpolation généralisé à partir de  $\mathbf{X}_{s,s'}(\Omega) \cap \mathbf{H}(\mathbf{rot}; \Omega)$ , avec  $s \in ]0, 1/2]$  et  $s' > 0$ . Celui-ci est différent de celui proposé dans §6.4.1, car il repose sur une autre décomposition de type Birman-Solomyak pour les champs de  $\mathbf{H}(\mathbf{rot}; \Omega)$  ; en revanche, la définition de l'opérateur d'interpolation généralisé sera toujours réalisée à l'aide de l'opérateur d'interpolation  $\Pi_h^N$  sur la partie régulière d'une part, et de l'opérateur de Scott-Zhang sur la partie gradient d'autre part.

---

6. D'après [28, Chapitre 6], on peut construire des coupures planes par morceaux, en partant d'un maillage constituant une approximation "grossière" du domaine de calcul. La condition de "conformité" peut donc facilement être réalisée en pratique.

# Notes de cours 7

## Estimation d'erreur

L'objet de ces notes est de construire et d'analyser la méthode d'approximation du modèle quasi-statique magnétique (6.1), posée dans  $\mathbf{V}_h^0$ , et en particulier de proposer une estimation d'erreur. On se place donc dans un domaine  $\Omega$  de  $\mathbb{R}^3$  polyédrique. Ci-dessous, on note  $\sigma_D \in ]1/2, 1[$  l'exposant limite de régularité lorsque le domaine polyédrique  $\Omega$  n'est pas convexe.

On sait déjà que la solution du modèle quasi-statique magnétique (6.1) existe, qu'elle est unique, et qu'elle dépend de façon continue des données. C'est ce qu'on a vu au théorème 4.7, qu'on écrit

$$\|\mathbf{E}\|_{\mathbf{X}_N(\Omega)} \leq C_0 \left( \|\mathbf{B}^*\|_{L^2(\Omega)} + \|\rho\|_{L^2(\Omega)} + |\vec{\gamma}| \right), \quad (7.1)$$

avec  $C_0 > 0$  indépendante des données  $\mathbf{B}^* \in \mathbf{H}_0^\Sigma(\text{div } 0; \Omega)$ ,  $\rho \in L^2(\Omega)$  et  $\vec{\gamma} \in \mathbb{R}^K$ .

Si on appelle  $\mathbf{E}_h$  la solution de la forme variationnelle discrète – à définir! – posée dans  $\mathbf{V}_h^0$ , associée au modèle (6.1), on souhaite *in fine* estimer l'erreur commise, c'est-à-dire  $\|\mathbf{E} - \mathbf{E}_h\|_{\mathbf{H}(\text{rot}; \Omega)}$ . Sous réserve d'avoir une condition inf-sup discrète uniforme (voire, la coercivité), on peut appliquer le lemme de Céa, et en déduire que

$$\|\mathbf{E} - \mathbf{E}_h\|_{\mathbf{H}(\text{rot}; \Omega)} \leq C \inf_{\mathbf{v}_h \in \mathbf{V}_h^0} \|\mathbf{E} - \mathbf{v}_h\|_{\mathbf{H}(\text{rot}; \Omega)},$$

avec  $C > 0$  indépendante de  $h$ , de  $\mathbf{B}^*$ ,  $\rho$  et  $\vec{\gamma}$ , et de  $\mathbf{E}$ . Et si  $\Pi_h^N \mathbf{E}$  est bien définie, on a

$$\|\mathbf{E} - \mathbf{E}_h\|_{\mathbf{H}(\text{rot}; \Omega)} \leq C \|\mathbf{E} - \Pi_h^N \mathbf{E}\|_{\mathbf{H}(\text{rot}; \Omega)}.$$

L'évaluation de l'erreur d'interpolation  $\|\mathbf{E} - \Pi_h^N \mathbf{E}\|_{\mathbf{H}(\text{rot}; \Omega)}$  permet finalement d'obtenir l'estimation souhaitée, par rapport à  $h$  (ou une puissance de  $h$ ) et par rapport aux données.

Dans la suite, on réalise le programme à rebours, en étudiant tout d'abord l'erreur d'interpolation, puis les outils de mesure "fine" des champs permettant d'établir la condition inf-sup discrète uniforme, et enfin la formulation variationnelle discrète elle-même.

## 7.1 Erreur d'interpolation

### 7.1.1 Régularité du champ électrique

On vérifie, pour commencer, qu'on peut appliquer l'opérateur d'interpolation au champ  $\mathbf{E}$  solution de (6.1) : il faut pour cela que  $\mathbf{E}$  et  $\mathbf{rot} \mathbf{E}$  soient de régularité "suffisante".

Que peut-on dire de la régularité de  $\mathbf{E}$  ? On rappelle que, par définition, on a l'appartenance  $\mathbf{E} \in \mathbf{X}_N(\Omega)$ . On établit ci-dessous un résultat qui complète celui du théorème 5.13.

**Théorème 7.1** *Soit un domaine  $\Omega$  de  $\mathbb{R}^3$  polyédrique.*

— *Si  $\Omega$  est convexe, alors  $\mathbf{X}_N(\Omega) \subset \mathbf{H}^1(\Omega)$ , avec injection continue :*

$$\exists C'_1 > 0, \forall \mathbf{v} \in \mathbf{X}_N(\Omega), \quad \|\mathbf{v}\|_{\mathbf{H}^1(\Omega)} \leq C'_1 \|\mathbf{v}\|_{\mathbf{X}_N(\Omega)}. \quad (7.2)$$

— *Si  $\Omega$  n'est pas convexe, alors  $\mathbf{X}_N(\Omega) \subset \bigcap_{0 \leq s < \sigma_D} \mathbf{H}^s(\Omega)$ , avec injection continue :*

$$\forall s \in ]0, \sigma_D[, \exists C'_s > 0, \forall \mathbf{v} \in \mathbf{X}_N(\Omega), \quad \|\mathbf{v}\|_{\mathbf{H}^s(\Omega)} \leq C'_s \|\mathbf{v}\|_{\mathbf{X}_N(\Omega)}. \quad (7.3)$$

**Démonstration :** Soit  $\mathbf{v} \in \mathbf{X}_N(\Omega)$ . On utilise tout d'abord la décomposition de type Birman-Solomyak, voir la proposition 5.12, qui nous dit qu'il existe  $\mathbf{v}^{reg} \in \mathbf{H}_0(\mathbf{rot}; \Omega) \cap \mathbf{H}^1(\Omega)$  et  $q \in H_0^1(\Omega)$  tels que  $\mathbf{v} = \mathbf{v}^{reg} + \nabla q$  dans  $\Omega$ , avec dépendance continue : il existe  $C_{BS} > 0$  indépendante de  $\mathbf{v}$  telle que

$$\|\mathbf{v}^{reg}\|_{\mathbf{H}^1(\Omega)} + \|q\|_{H^1(\Omega)} \leq C_{BS} \|\mathbf{v}\|_{\mathbf{H}_0(\mathbf{rot}; \Omega)}.$$

On sait que  $\mathbf{v}^{reg} \in \mathbf{H}^1(\Omega)$ , il reste à déterminer la régularité de  $\nabla q$ , avant de conclure quant à la régularité de  $\mathbf{v} = \mathbf{v}^{reg} + \nabla q$  (on reprend la démarche du théorème 5.13). Pour commencer, on a

$$\Delta q = \operatorname{div}(\nabla q) = \operatorname{div} \mathbf{v} - \operatorname{div} \mathbf{v}^{reg} \text{ dans } \Omega,$$

et il suit que  $\Delta q$  appartient à  $L^2(\Omega)$  :  $q$  est solution du problème (5.7) avec la donnée  $f = -\operatorname{div} \mathbf{v} + \operatorname{div} \mathbf{v}^{reg}$ . On utilise maintenant le théorème 5.4 (dans  $\Omega$  polyédrique) pour déterminer la régularité de  $q$ , et donc celle de  $\nabla q$ .

Par construction, on a

$$\begin{aligned} \|f\|_{L^2(\Omega)} &\leq \|\operatorname{div} \mathbf{v}\|_{L^2(\Omega)} + \|\operatorname{div} \mathbf{v}^{reg}\|_{L^2(\Omega)} \\ &\leq \|\operatorname{div} \mathbf{v}\|_{L^2(\Omega)} + \sqrt{3} \|\mathbf{v}^{reg}\|_{\mathbf{H}^1(\Omega)} \\ &\leq \|\operatorname{div} \mathbf{v}\|_{L^2(\Omega)} + \sqrt{3} C_{BS} \|\mathbf{v}\|_{\mathbf{H}(\mathbf{rot}; \Omega)} \\ &\leq (1 + 3 C_{BS}^2)^{1/2} \|\mathbf{v}\|_{\mathbf{X}_N(\Omega)}. \end{aligned}$$

— Si  $\Omega$  est convexe, alors  $\nabla q \in \mathbf{H}^1(\Omega)$ , et  $\|\nabla q\|_{\mathbf{H}^1(\Omega)} \leq C_1^{reg} \|f\|_{L^2(\Omega)}$ , avec  $C_1^{reg} > 0$  indépendante de  $f$ . Si on rassemble tous les résultats, on a  $\mathbf{v} \in \mathbf{H}^1(\Omega)$ , ainsi que (7.2).

— Si  $\Omega$  n'est pas convexe, alors  $\nabla q \in \bigcap_{0 \leq s < \sigma_D} \mathbf{H}^s(\Omega)$  et, pour chaque  $s \in ]0, \sigma_D[$ ,  $\|\nabla q\|_{\mathbf{H}^s(\Omega)} \leq C_s^{reg} \|f\|_{L^2(\Omega)}$ , avec  $C_s^{reg} > 0$  indépendante de  $f$ . Si on rassemble à nouveau tous les résultats, on a  $\mathbf{v} \in \bigcap_{0 \leq s < \sigma_D} \mathbf{H}^s(\Omega)$ , ainsi que (7.3).

■

Appliquons ce théorème à la solution  $\mathbf{E}$  de (6.1). A l'aide de (7.1), on aboutit à :

— Si  $\Omega$  est convexe, alors  $\mathbf{E} \in \mathbf{H}^1(\Omega)$ , et

$$\|\mathbf{E}\|_{\mathbf{H}^1(\Omega)} \leq C_0 C'_1 \left( \|\mathbf{B}^*\|_{L^2(\Omega)} + \|\rho\|_{L^2(\Omega)} \right). \quad (7.4)$$

— Si  $\Omega$  n'est pas convexe, alors  $\mathbf{E} \in \bigcap_{0 \leq s < \sigma_D} \mathbf{H}^s(\Omega)$  et, pour chaque  $s \in ]0, \sigma_D[$ ,

$$\|\mathbf{E}\|_{\mathbf{H}^s(\Omega)} \leq C_0 C'_s \left( \|\mathbf{B}^*\|_{L^2(\Omega)} + \|\rho\|_{L^2(\Omega)} \right). \quad (7.5)$$

Que peut-on dire de la régularité de  $\mathbf{rot} \mathbf{E}$ ? La réponse est beaucoup plus simple, puisque par définition  $\mathbf{rot} \mathbf{E} = \mathbf{B}^*$  dans  $\Omega$ . On fait donc une *hypothèse* sur les données, à savoir que

$$\exists s^* > 0, \mathbf{B}^* \in \mathbf{H}^{s^*}(\Omega). \quad (7.6)$$

Sous l'hypothèse (7.6), on a donc

$$\begin{aligned} \text{si } \Omega \text{ est convexe :} & \quad \mathbf{E} \in \mathbf{X}_{1,s^*}(\Omega); \\ \text{si } \Omega \text{ n'est pas convexe :} & \quad \mathbf{E} \in \mathbf{X}_{s,s^*}(\Omega), \quad \forall s \in ]1/2, \sigma_D[. \end{aligned} \quad (7.7)$$

### 7.1.2 Erreur d'interpolation globale

On peut déterminer l'erreur d'interpolation globale  $\|\mathbf{E} - \Pi_h^N \mathbf{E}\|_{\mathbf{H}(\mathbf{rot};\Omega)}$ . D'après (6.21), on note que (avec  $s = 1$  si  $\Omega$  est convexe,  $s \in ]1/2, \sigma_D[$  sinon) :

$$\|\mathbf{E} - \Pi_h^N \mathbf{E}\|_{\mathbf{H}(\mathbf{rot};\Omega)} \leq c_{s,s^*} h^{\min(s,s^*)} \left( \|\mathbf{E}\|_{\mathbf{H}^s(\Omega)} + \|\mathbf{B}^*\|_{\mathbf{H}^{s^*}(\Omega)} \right).$$

Si  $\Omega$  est convexe, d'après (7.4), on conclut que :

$$\begin{aligned} \exists C_1^{qsm} > 0, \quad \forall (\mathbf{B}^*, \rho) \in \mathbf{H}^{s^*}(\Omega) \times L^2(\Omega), \quad \forall h, \\ \|\mathbf{E} - \Pi_h^N \mathbf{E}\|_{\mathbf{H}(\mathbf{rot};\Omega)} \leq C_1^{qsm} h^{\min(1,s^*)} \left( \|\mathbf{B}^*\|_{\mathbf{H}^{s^*}(\Omega)} + \|\rho\|_{L^2(\Omega)} \right). \end{aligned} \quad (7.8)$$

Si  $\Omega$  est non-convexe, d'après (7.5), on conclut que :

$$\begin{aligned} \forall s \in ]1/2, \sigma_D[, \quad \exists C_s^{qsm} > 0, \quad \forall (\mathbf{B}^*, \rho) \in \mathbf{H}^{s^*}(\Omega) \times L^2(\Omega), \quad \forall h, \\ \|\mathbf{E} - \Pi_h^N \mathbf{E}\|_{\mathbf{H}(\mathbf{rot};\Omega)} \leq C_s^{qsm} h^{\min(s,s^*)} \left( \|\mathbf{B}^*\|_{\mathbf{H}^{s^*}(\Omega)} + \|\rho\|_{L^2(\Omega)} \right). \end{aligned} \quad (7.9)$$

## 7.2 Mesure des champs discrets

On passe à l'étape suivante, qui décrit comment mesurer "finement" les champs discrets, en vue d'analyser la formulation variationnelle discrète au §7.4. Pour ce faire, on se pose la question de l'obtention de résultats similaires à ceux de §4.2.2 *dans le cas discret*, dans un domaine  $\Omega$  polyédrique. On raisonne pour  $h$  donné.

On rappelle que  $\mathbf{V}_h^0$  est muni de la norme  $\|\cdot\|_{\mathbf{H}(\mathbf{rot};\Omega)}$ , respectivement que  $M_h^{\partial\Omega}$  est muni de la

norme  $\|\nabla \cdot\|_{L^2(\Omega)}$ .

Soit donc  $\mathbf{v}_h \in \mathbf{V}_h^0$ . Par analogie avec ce qui précède, on résout la formulation variationnelle discrète

$$\begin{cases} \text{Trouver } \phi_h \in M_h^{\partial\Omega} \text{ telle que} \\ (\nabla\phi_h, \nabla q'_h)_{L^2(\Omega)} = (\mathbf{v}_h, \nabla q'_h)_{L^2(\Omega)}, \quad \forall q'_h \in M_h^{\partial\Omega} \end{cases} \quad (7.10)$$

Puis, on pose  $\mathbf{k}_h = \mathbf{v}_h - \nabla\phi_h \in \mathbf{V}_h^0$ . Par construction, on a  $\mathbf{k}_h \in \mathbf{K}_h^-$ , où

$$\mathbf{K}_h^- = \{\mathbf{v}_h \in \mathbf{V}_h^0 \text{ tel que } (\mathbf{v}_h, \nabla q'_h)_{L^2(\Omega)} = 0, \quad \forall q'_h \in M_h^{\partial\Omega}\}. \quad (7.11)$$

Il est important de noter que  $\mathbf{K}_h^-$  n'est pas un sous-espace vectoriel de  $\mathbf{K}_N^-(\Omega)$  !

En effet, dire que  $\mathbf{v}_h \in \mathbf{V}_h^0$  appartient à  $\mathbf{K}_N^-(\Omega)$  signifie que :

$$\forall q' \in H_{\partial\Omega}^1(\Omega), \quad (\mathbf{v}_h, \nabla q')_{L^2(\Omega)} = 0,$$

ce qui est une contrainte plus forte que celle apparaissant dans la définition (7.11). ■

On dit parfois que les éléments de  $\mathbf{K}_h^-$  sont à divergence *faiblement nulle*. Ci-dessous, on établit une décomposition de Helmholtz *discrète*.

**Proposition 7.2** *Soit un domaine  $\Omega$  de  $\mathbb{R}^3$  polyédrique. On a la décomposition orthogonale*

$$\mathbf{V}_h^0 = \nabla[M_h^{\partial\Omega}] \oplus \mathbf{K}_h^-. \quad (7.12)$$

**Démonstration :** D'après ce qui précède, on sait que  $\mathbf{V}_h^0 \subset \nabla[M_h^{\partial\Omega}] + \mathbf{K}_h^-$ , et l'inclusion réciproque est évidente. Si maintenant on considère  $\nabla\phi_h \in \nabla[M_h^{\partial\Omega}]$  et  $\mathbf{k}_h \in \mathbf{K}_h^-$ , on trouve :

$$(\nabla\phi_h, \mathbf{k}_h)_{\mathbf{H}(\text{rot};\Omega)} = (\nabla\phi_h, \mathbf{k}_h)_{L^2(\Omega)} \stackrel{\text{def. } \mathbf{K}_h^-}{=} 0,$$

ce qui prouve l'orthogonalité. ■

Puisqu'on a une décomposition orthogonale, il existe donc deux applications linéaires et continues

$$\tilde{\mathbf{P}}_h \in \mathcal{L}(\mathbf{V}_h^0, \mathbf{K}_h^-), \quad \tilde{\mathbf{Q}}_h \in \mathcal{L}(\mathbf{V}_h^0, M_h^{\partial\Omega}),$$

telles que

$$\forall \mathbf{w}_h \in \mathbf{V}_h^0, \quad \mathbf{w}_h = \tilde{\mathbf{P}}_h \mathbf{w}_h + \nabla(\tilde{\mathbf{Q}}_h \mathbf{w}_h). \quad (7.13)$$

**Corollaire 7.3** *Pour tout  $h$ , on a :  $\|\tilde{\mathbf{P}}_h\|_{\mathcal{L}(\mathbf{V}_h^0, \mathbf{K}_h^-)} = 1$  et  $\|\tilde{\mathbf{Q}}_h\|_{\mathcal{L}(\mathbf{V}_h^0, M_h^{\partial\Omega})} = 1$ .*

**Démonstration :** A l'aide de la définition (7.13) et de l'orthogonalité (7.12), on obtient pour tout  $\mathbf{w}_h \in \mathbf{V}_h^0$  :

$$\begin{aligned} \|\tilde{\mathbf{P}}_h \mathbf{w}_h\|_{\mathbf{H}(\text{rot};\Omega)}^2 + \|\nabla(\tilde{\mathbf{Q}}_h \mathbf{w}_h)\|_{L^2(\Omega)}^2 &= \\ \|\tilde{\mathbf{P}}_h \mathbf{w}_h\|_{\mathbf{H}(\text{rot};\Omega)}^2 + \|\nabla(\tilde{\mathbf{Q}}_h \mathbf{w}_h)\|_{\mathbf{H}(\text{rot};\Omega)}^2 &= \|\mathbf{w}_h\|_{\mathbf{H}(\text{rot};\Omega)}^2. \end{aligned}$$



Ainsi, on a

$$\sup_{\mathbf{w}_h \in \mathbf{V}_h^0 \setminus \{0\}} \frac{\|\tilde{\mathbf{P}}_h \mathbf{w}_h\|_{\mathbf{H}(\mathbf{rot}; \Omega)}}{\|\mathbf{w}_h\|_{\mathbf{H}(\mathbf{rot}; \Omega)}} \leq 1.$$

De plus, pour tout  $\mathbf{k}_h \in \mathbf{K}_h^-$ , on a  $\tilde{\mathbf{P}}_h \mathbf{k}_h = \mathbf{k}_h$ , et on en conclut que

$$\sup_{\mathbf{w}_h \in \mathbf{V}_h^0 \setminus \{0\}} \frac{\|\tilde{\mathbf{P}}_h \mathbf{w}_h\|_{\mathbf{H}(\mathbf{rot}; \Omega)}}{\|\mathbf{w}_h\|_{\mathbf{H}(\mathbf{rot}; \Omega)}} = 1.$$

Si on raisonne de même pour  $\tilde{\mathbf{Q}}_h$ , on aboutit à la même conclusion, puisqu'on a muni  $M_h^{\partial\Omega}$  de la norme  $\|\nabla \cdot\|_{\mathbf{L}^2(\Omega)}$ . ■

D'après l'inégalité triangulaire, on a bien sûr

$$\|\mathbf{w}_h\|_{\mathbf{H}(\mathbf{rot}; \Omega)} \leq \|\tilde{\mathbf{P}}_h \mathbf{w}_h\|_{\mathbf{H}(\mathbf{rot}; \Omega)} + \|\nabla(\tilde{\mathbf{Q}}_h \mathbf{w}_h)\|_{\mathbf{L}^2(\Omega)},$$

et la connaissance de  $\|\mathbf{w}_h\|_{\mathbf{H}(\mathbf{rot}; \Omega)}$  est donc équivalente à la connaissance de  $\|\tilde{\mathbf{P}}_h \mathbf{w}_h\|_{\mathbf{H}(\mathbf{rot}; \Omega)}$  et de  $\|\nabla(\tilde{\mathbf{Q}}_h \mathbf{w}_h)\|_{\mathbf{L}^2(\Omega)}$ . Pour compléter l'étude dans le cas discret (par analogie avec le corollaire 4.12), nous allons prouver que  $\|\mathbf{rot} \cdot\|_{\mathbf{L}^2(\Omega)}$  définit une norme sur  $\mathbf{K}_h^-$ , équivalente à la norme  $\|\cdot\|_{\mathbf{H}(\mathbf{rot}; \Omega)}$ . On obtient ainsi une inégalité de Weber *discrète*.

**Théorème 7.4** *Soit un domaine  $\Omega$  de  $\mathbb{R}^3$  polyédrique. Alors,*

$$\exists C_{Wd} > 1, \forall h, \forall \mathbf{k}_h \in \mathbf{K}_h^-, \quad \|\mathbf{k}_h\|_{\mathbf{H}(\mathbf{rot}; \Omega)} \leq C_{Wd} \|\mathbf{rot} \mathbf{k}_h\|_{\mathbf{L}^2(\Omega)}.$$

**Démonstration :** Pour  $h$  quelconque, soit  $\mathbf{k}_h \in \mathbf{K}_h^-$ .

On utilise la décomposition de Helmholtz (4.16) : il existe  $\phi \in H_{\partial\Omega}^1(\Omega)$  et  $\mathbf{k} \in \mathbf{K}_N^-(\Omega)$  telles que

$$\mathbf{k}_h = \nabla\phi + \mathbf{k}.$$

Par construction,  $\mathbf{rot} \mathbf{k} = \mathbf{rot} \mathbf{k}_h$ . Si on utilise l'inégalité triangulaire, ainsi que l'inégalité de Weber (théorème 4.5) qui nous indique que  $\|\mathbf{k}\|_{\mathbf{L}^2(\Omega)} \leq C_W \|\mathbf{rot} \mathbf{k}_h\|_{\mathbf{L}^2(\Omega)}$ , on a

$$\|\mathbf{k}_h\|_{\mathbf{L}^2(\Omega)} \leq \|\mathbf{k}\|_{\mathbf{L}^2(\Omega)} + \|\mathbf{k}_h - \mathbf{k}\|_{\mathbf{L}^2(\Omega)} \leq C_W \|\mathbf{rot} \mathbf{k}_h\|_{\mathbf{L}^2(\Omega)} + \|\mathbf{k}_h - \mathbf{k}\|_{\mathbf{L}^2(\Omega)}.$$

Il faut donc estimer  $\|\mathbf{k}_h - \mathbf{k}\|_{\mathbf{L}^2(\Omega)}$ . Puisque  $\mathbf{k} \in \mathbf{K}_N^-(\Omega)$  et  $\mathbf{k}_h \in \mathbf{K}_h^-$ , on a d'après (4.16) et (7.11),

$$\begin{aligned} \|\mathbf{k}_h - \mathbf{k}\|_{\mathbf{L}^2(\Omega)}^2 &= (\mathbf{k}_h - \mathbf{k}, \mathbf{k}_h - \mathbf{k})_{\mathbf{L}^2(\Omega)} \\ &= (\mathbf{k}_h - \mathbf{k}, \mathbf{k}_h - \mathbf{k} - \nabla q_h)_{\mathbf{L}^2(\Omega)}, \quad \forall q_h \in M_h^{\partial\Omega}. \end{aligned}$$

A l'aide de l'inégalité de Cauchy-Schwarz, on a donc

$$\|\mathbf{k}_h - \mathbf{k}\|_{\mathbf{L}^2(\Omega)} \leq \|\mathbf{k}_h - \mathbf{k} - \nabla q_h\|_{\mathbf{L}^2(\Omega)}, \quad \forall q_h \in M_h^{\partial\Omega}. \quad (7.14)$$

Comment choisir  $q_h$  pour pouvoir contrôler  $\|\mathbf{k}_h - \mathbf{k}\|_{\mathbf{L}^2(\Omega)}$  par  $\|\mathbf{rot} \mathbf{k}_h\|_{\mathbf{L}^2(\Omega)}$  ?

Etudions  $\mathbf{k}$ . Pour commencer, si on reprend l'inégalité de Weber, on a

$$\|\mathbf{k}\|_{\mathbf{X}_N(\Omega)} = \|\mathbf{k}\|_{\mathbf{H}(\mathbf{rot}; \Omega)} \leq (1 + C_W^2)^{1/2} \|\mathbf{rot} \mathbf{k}_h\|_{\mathbf{L}^2(\Omega)}.$$

En outre, la régularité de  $\mathbf{k}$  est précisée au théorème 7.1. Pour tout tétraèdre  $K \in \mathcal{T}_h$ , on en déduit que  $\mathbf{k}|_K \in \mathbf{X}_{s,1}(K)$  avec  $s = 1$  si  $\Omega$  est convexe, et  $s \in ]1/2, \sigma_D[$  sinon, puisque  $(\mathbf{rot} \mathbf{k})|_K$  est constant. On peut donc interpoler  $\mathbf{k}$  sur  $K$ , avec l'erreur d'interpolation locale (6.17) :

$$\|\mathbf{k} - \Pi_K^N \mathbf{k}\|_{\mathbf{H}(\mathbf{rot};K)} \leq c_{s,1} h_K^{\min(s,1)} \left( \|\mathbf{k}\|_{\mathbf{H}^s(K)}^2 + \|\mathbf{rot} \mathbf{k}_h\|_{\mathbf{L}^2(K)}^2 \right)^{1/2}.$$

A partir de là, on peut interpoler  $\mathbf{k}$  globalement sur  $\Omega$  à l'aide de l'opérateur d'interpolation  $\Pi_h^N$  défini en (6.18), et on a l'erreur d'interpolation globale (6.19) :

$$\|\mathbf{k} - \Pi_h^N \mathbf{k}\|_{\mathbf{H}(\mathbf{rot};\Omega)} \leq c_{s,1} h^{\min(s,1)} \left( \|\mathbf{k}\|_{\mathbf{H}^s(\Omega)}^2 + \|\mathbf{rot} \mathbf{k}_h\|_{\mathbf{L}^2(\Omega)}^2 \right)^{1/2}.$$

Si on utilise à nouveau le théorème 7.1, on a vu que

$$\|\mathbf{k}\|_{\mathbf{H}^s(\Omega)} \leq C'_s \|\mathbf{k}\|_{\mathbf{X}_N(\Omega)} \leq C'_s (1 + C_W^2)^{1/2} \|\mathbf{rot} \mathbf{k}_h\|_{\mathbf{L}^2(\Omega)}.$$

Si on rassemble le tout, on a l'erreur d'interpolation globale

$$\|\mathbf{k} - \Pi_h^N \mathbf{k}\|_{\mathbf{H}(\mathbf{rot};\Omega)} \leq c'_{s,1} h^{\min(s,1)} \|\mathbf{rot} \mathbf{k}_h\|_{\mathbf{L}^2(\Omega)}, \quad (7.15)$$

pour  $c'_{s,1} = c_{s,1} (1 + (C'_s)^2 (1 + C_W^2))^{1/2} > 0$  indépendante de  $h$  et de  $\mathbf{k}_h$ .

Rappelons que  $\mathbf{k}_h - \mathbf{k} = \nabla \phi$ . En application du théorème 6.13, on peut donc également interpoler  $\nabla \phi = \mathbf{k}_h - \mathbf{k}$  à l'aide de  $\Pi_h^N$  : de plus, il existe  $\phi_h \in M_h^{\partial\Omega}$  tel que  $\Pi_h^N(\nabla \phi) = \nabla \phi_h$ . Ainsi, on a :  $\mathbf{k}_h = \Pi_h^N \mathbf{k}_h = \nabla \phi_h + \Pi_h^N \mathbf{k}$ .

Si on choisit  $q_h = \phi_h$  dans (7.14), on a donc obtenu que

$$\|\mathbf{k}_h - \mathbf{k}\|_{\mathbf{L}^2(\Omega)} \leq \|\mathbf{k}_h - \mathbf{k} - \nabla \phi_h\|_{\mathbf{L}^2(\Omega)} = \|\mathbf{k} - \Pi_h^N \mathbf{k}\|_{\mathbf{L}^2(\Omega)}.$$

Grâce à (7.15), on arrive à

$$\|\mathbf{k}_h - \mathbf{k}\|_{\mathbf{L}^2(\Omega)} \leq c'_{s,1} h^{\min(s,1)} \|\mathbf{rot} \mathbf{k}_h\|_{\mathbf{L}^2(\Omega)} \leq c'_{s,1} (\text{diam}(\Omega))^{\min(s,1)} \|\mathbf{rot} \mathbf{k}_h\|_{\mathbf{L}^2(\Omega)}. \quad (7.16)$$

Si on revient à l'inégalité triangulaire, on a obtenu

$$\|\mathbf{k}_h\|_{\mathbf{L}^2(\Omega)} \leq (C_W + c'_{s,1} (\text{diam}(\Omega))^{\min(s,1)}) \|\mathbf{rot} \mathbf{k}_h\|_{\mathbf{L}^2(\Omega)},$$

et le résultat souhaité suit avec une constante  $C_{Wd} > 0$ .

Enfin, puisque pour tout  $h$  et tout  $\mathbf{k}_h \in \mathbf{K}_h^- \setminus \{0\}$ , on a

$$\|\mathbf{rot} \mathbf{k}_h\|_{\mathbf{L}^2(\Omega)} < \|\mathbf{k}_h\|_{\mathbf{H}(\mathbf{rot};\Omega)} \leq C_{Wd} \|\mathbf{rot} \mathbf{k}_h\|_{\mathbf{L}^2(\Omega)},$$

il suit finalement que  $C_{Wd} > 1$ . ■

### 7.3 ★ Pour aller plus loin

On peut faire quelques commentaires additionnels concernant les éléments de  $\mathbf{K}_h^-$  :

- Puisque par construction on a  $\mathbf{rot} \mathbf{k} = \mathbf{rot} \mathbf{k}_h$ , on déduit de (7.16) l'estimation en norme  $\|\cdot\|_{\mathbf{H}(\mathbf{rot};\Omega)}$ , *uniforme en  $h$* ,

$$\forall h, \forall \mathbf{k}_h \in \mathbf{K}_h^-, \inf_{\mathbf{k} \in \mathbf{K}_N^-(\Omega)} \|\mathbf{k}_h - \mathbf{k}\|_{\mathbf{H}(\mathbf{rot};\Omega)} \leq c'_{s,1} h^{\min(s,1)} \|\mathbf{rot} \mathbf{k}_h\|_{L^2(\Omega)}.$$

- Puisque l'application divergence est continue de  $\mathbf{L}^2(\Omega)$  dans  $(H_0^1(\Omega))'$  et de norme 1 (on a muni  $H_0^1(\Omega)$  de la norme  $\|\nabla \cdot\|_{L^2(\Omega)}$ ), on déduit en outre de (7.16) que

$$\forall h, \forall \mathbf{k}_h \in \mathbf{K}_h^-, \|\operatorname{div} \mathbf{k}_h\|_{(H_0^1(\Omega))'} \leq c'_{s,1} h^{\min(s,1)} \|\mathbf{rot} \mathbf{k}_h\|_{L^2(\Omega)},$$

c'est-à-dire que les éléments de  $\mathbf{K}_h^-$  sont "presque à divergence nulle". Attention : en un sens faible, la norme  $\|\cdot\|_{(H_0^1(\Omega))'}$  étant moins précise que la norme  $\|\cdot\|_{L^2(\Omega)}$  !

- Enfin, si on utilise à nouveau (7.16), on note qu'on peut choisir  $C_{Wd}$  dépendant de  $h$ , à savoir  $C_{Wd}(h) = C_W + c'_{s,1} h^{\min(s,1)}$ , et l'on en déduit que la constante de Weber discrète  $C_{Wd}(h)$  tend vers la constante de Weber  $C_W$  quand  $h$  tend vers 0.

## 7.4 Formulation variationnelle discrète

On veut construire une formulation variationnelle discrète, posée dans  $\mathbf{V}_h^0$ , afin d'approcher la solution  $\mathbf{E}$  du modèle quasi-statique magnétique (6.1). Il existe plusieurs approches pour concevoir la forme variationnelle discrète associée à (6.1). Outre la méthode proposée ci-après, on renvoie à [21, 17] pour la construction de cette forme via l'approche dite "perturbée".

On rappelle ce modèle quasi-statique magnétique

$$\left\{ \begin{array}{l} \text{Trouver } \mathbf{E} \in \mathbf{H}_0(\mathbf{rot}; \Omega) \text{ tel que} \\ \mathbf{rot} \mathbf{E} = \mathbf{B}^* \text{ dans } \Omega \\ \operatorname{div} \mathbf{E} = \frac{1}{\varepsilon} \rho \text{ dans } \Omega \\ \langle \mathbf{E} \cdot \mathbf{n}|_{\Gamma_k}, 1 \rangle_{H^{1/2}(\Gamma_k)} = \gamma_k, \forall k = 1, K \end{array} \right. ,$$

qui est bien posé pour des données  $\mathbf{B}^* \in \mathbf{H}_0^\Sigma(\operatorname{div} 0; \Omega)$ ,  $\rho \in L^2(\Omega)$  et  $\vec{\gamma} \in \mathbb{R}^K$ .

Nous avons vu au §4.2.2 comment construire la formulation variationnelle abstraite dans  $\mathbf{H}_0(\mathbf{rot}; \Omega)$ . Nous avons introduit une pression artificielle  $p_E$ , et nous avons construit la formulation variationnelle équivalente (4.23) ; en particulier, nous avons établi que l'on a toujours  $p_E = 0$ . Nous nous sommes placés dans l'espace produit  $\mathbb{V} = \mathbf{H}_0(\mathbf{rot}; \Omega) \times H_{\partial\Omega}^1(\Omega)$ . La formulation variationnelle abstraite est (4.24). Muni de la norme  $\|(\mathbf{v}, q')\|_{\mathbb{V}} = (\|\mathbf{v}\|_{\mathbf{H}(\mathbf{rot};\Omega)}^2 + \|\nabla q'\|_{L^2(\Omega)}^2)^{1/2}$ ,  $\mathbb{V}$  est un espace de Hilbert.

On choisit comme d'habitude les espaces discrets  $(\mathbf{V}_h^0)_h$  et  $(M_h^{\partial\Omega})_h$  pour approcher les éléments de  $\mathbf{H}_0(\mathbf{rot}; \Omega)$  et  $H_{\partial\Omega}^1(\Omega)$ , ces espaces étant définis sur les mêmes maillages  $(\mathcal{T}_h)_h$ . Si on introduit  $\mathbb{V}_h = \mathbf{V}_h^0 \times M_h^{\partial\Omega}$ , il est clair que les espaces discrets  $(\mathbb{V}_h)_h$  permettent d'approcher les

éléments de  $\mathbb{V}$ , et la formulation variationnelle discrète s'écrit

$$\left\{ \begin{array}{l} \text{Trouver } (\mathbf{E}_h, p_{Eh}) \in \mathbb{V}_h \text{ tel que} \\ \forall (\mathbf{v}_h, q'_h) \in \mathbb{V}, \quad a((\mathbf{E}_h, p_{Eh}), (\mathbf{v}_h, q'_h)) = \\ \quad (\mathbf{B}^*, \mathbf{rot} \mathbf{v}_h)_{\mathbf{L}^2(\Omega)} - \frac{1}{\varepsilon} (\rho, q'_h)_{\mathbf{L}^2(\Omega)} + \sum_{\ell=1, K} \gamma_\ell q'_h|_{\Gamma_\ell}, \end{array} \right. \quad (7.17)$$

où on rappelle que

$$a((\mathbf{u}, p'), (\mathbf{v}, q')) = (\mathbf{rot} \mathbf{u}, \mathbf{rot} \mathbf{v})_{\mathbf{L}^2(\Omega)} + (\mathbf{v}, \nabla p')_{\mathbf{L}^2(\Omega)} + (\mathbf{u}, \nabla q')_{\mathbf{L}^2(\Omega)}.$$

On a le résultat ci-dessous.

**Lemme 7.5** *Soit  $(\mathbf{E}_h, p_{Eh})$  une solution de (7.17) : alors  $p_{Eh} = 0$ .*

**Démonstration :** Puisque  $\nabla[M_h^{\partial\Omega}] \subset \mathbf{V}_h^0$ , on note que  $\mathbf{v}_h = \nabla p_{Eh} \in \mathbf{V}_h^0$ . On peut donc utiliser  $(\nabla p_{Eh}, 0)$  comme fonction-test dans (7.17). Et, comme  $\mathbf{rot} \mathbf{v}_h = 0$ , on trouve

$$(\mathbf{v}_h, \nabla p_{Eh})_{\mathbf{L}^2(\Omega)} \stackrel{(7.17)}{=} 0, \text{ c'est-à-dire } \|\nabla p_{Eh}\|_{\mathbf{L}^2(\Omega)}^2 = 0.$$

Le résultat suit. ■

On établit maintenant une *condition inf-sup discrète uniforme* pour la forme  $a(\cdot, \cdot)$  (cf. [14]).

**Remarque 7.6** *On pourrait utiliser l'approche de Babuska-Brezzi pour résoudre des problèmes mixtes discrets (cette approche est analysée dans [1, §4.1]).*

**Théorème 7.7** *Soit un domaine  $\Omega$  de  $\mathbb{R}^3$  polyédrique. Alors,*

$$\exists C_{cisdu} > 0, \quad \forall h, \quad \forall (\mathbf{u}_h, p'_h) \in \mathbb{V}_h, \quad \sup_{(\mathbf{v}_h, q'_h) \in \mathbb{V}_h \setminus \{(0,0)\}} \frac{a((\mathbf{u}_h, p'_h), (\mathbf{v}_h, q'_h))}{\|(\mathbf{v}_h, q'_h)\|_{\mathbb{V}}} \geq C_{cisdu} \|(\mathbf{u}_h, p'_h)\|_{\mathbb{V}}. \quad (7.18)$$

**Démonstration :** Soit  $h$  donné, et soit  $(\mathbf{u}_h, p'_h) \in \mathbb{V}_h$ . On choisit  $(\mathbf{u}_h, p'_h) \neq (0, 0)$ , puisque (7.18) est évidemment vérifiée lorsque  $(\mathbf{u}_h, p'_h) = (0, 0)$ . On raisonne par "étape".

(i) On suppose tout d'abord que  $\mathbf{u}_h = 0$ . Alors  $a((0, p'_h), (\mathbf{v}_h, q'_h)) = (\mathbf{v}_h, \nabla p'_h)_{\mathbf{L}^2(\Omega)}$ . Si on choisit  $(\mathbf{v}_h^*, q_h^*) = (\nabla p'_h, 0)$ , on trouve

$$a((0, p'_h), (\mathbf{v}_h^*, q_h^*)) = (\nabla p'_h, \nabla p'_h)_{\mathbf{L}^2(\Omega)} = \|\nabla p'_h\|_{\mathbf{L}^2(\Omega)}^2 = \|(0, p'_h)\|_{\mathbb{V}}^2.$$

Dans la suite, on utilise la décomposition orthogonale (7.13) pour  $\mathbf{u}_h$  :

$$\mathbf{u}_h = \nabla \phi_h + \mathbf{k}_h \text{ avec } (\mathbf{k}_h, \phi_h) = (\tilde{\mathbf{P}}_h \mathbf{u}_h, \tilde{\mathbf{Q}}_h \mathbf{u}_h) \in \mathbf{K}_h^- \times M_h^{\partial\Omega}.$$

En particulier,  $\|\mathbf{u}_h\|_{\mathbf{H}(\mathbf{rot}; \Omega)} = \left( \|\mathbf{k}_h\|_{\mathbf{H}(\mathbf{rot}; \Omega)}^2 + \|\nabla \phi_h\|_{\mathbf{L}^2(\Omega)}^2 \right)^{1/2}$ .

(ii) On suppose maintenant que  $p'_h = 0$ . Alors  $a((\mathbf{u}_h, 0), (\mathbf{v}_h, q'_h)) = (\mathbf{rot} \mathbf{u}_h, \mathbf{rot} \mathbf{v}_h)_{\mathbf{L}^2(\Omega)} + (\mathbf{u}_h, \nabla q'_h)_{\mathbf{L}^2(\Omega)}$ . Par définition de  $\mathbf{K}_h^-$  (cf. (7.11)), on sait que  $(\mathbf{k}_h, \nabla q'_h)_{\mathbf{L}^2(\Omega)} = 0$ . Et, puisque  $\mathbf{rot} \mathbf{k}_h = \mathbf{rot} \mathbf{u}_h$ , on a

$$a((\mathbf{u}_h, 0), (\mathbf{v}_h, q'_h)) = (\mathbf{rot} \mathbf{k}_h, \mathbf{rot} \mathbf{v}_h)_{\mathbf{L}^2(\Omega)} + (\nabla \phi_h, \nabla q'_h)_{\mathbf{L}^2(\Omega)}.$$

Si on choisit  $(\mathbf{v}_h^*, q_h^*) = (\mathbf{k}_h, \phi_h)$ , on trouve cette fois, avec  $C_{Wd} > 1$  la constante apparaissant dans le théorème 7.4 d'équivalence de norme dans  $\mathbf{K}_h^-$  :

$$\begin{aligned} a((\mathbf{u}_h, 0), (\mathbf{v}_h^*, q_h^*)) &= \|\mathbf{rot} \mathbf{k}_h\|_{\mathbf{L}^2(\Omega)}^2 + \|\nabla \phi_h\|_{\mathbf{L}^2(\Omega)}^2 \\ &\geq (C_{Wd})^{-2} \|\mathbf{k}_h\|_{\mathbf{H}(\mathbf{rot}; \Omega)}^2 + \|\nabla \phi_h\|_{\mathbf{L}^2(\Omega)}^2 \\ &\geq \min((C_{Wd})^{-2}, 1) \left( \|\mathbf{k}_h\|_{\mathbf{H}(\mathbf{rot}; \Omega)}^2 + \|\nabla \phi_h\|_{\mathbf{L}^2(\Omega)}^2 \right) \\ &= \gamma_d \|\mathbf{u}_h\|_{\mathbf{H}(\mathbf{rot}; \Omega)}^2 \\ &= \gamma_d \|(\mathbf{u}_h, 0)\|_{\mathbb{V}}^2, \end{aligned}$$

où  $\gamma_d = \min((C_{Wd})^{-2}, 1) = (C_{Wd})^{-2} \in ]0, 1[$ .

(iii) Dans le cas "général", on choisit une combinaison linéaire des choix précédents, c'est-à-dire  $(\mathbf{v}_h^*, q_h^*) = (\nabla p'_h, 0) + (\mathbf{k}_h, \phi_h) = (\nabla p'_h + \mathbf{k}_h, \phi_h)$ . On trouve maintenant

$$\begin{aligned} a((\mathbf{u}_h, p'_h), (\mathbf{v}_h^*, q_h^*)) &= \|\mathbf{rot} \mathbf{k}_h\|_{\mathbf{L}^2(\Omega)}^2 + \|\nabla p'_h\|_{\mathbf{L}^2(\Omega)}^2 + \|\nabla \phi_h\|_{\mathbf{L}^2(\Omega)}^2 \\ &\geq (C_{Wd})^{-2} \|\mathbf{k}_h\|_{\mathbf{H}(\mathbf{rot}; \Omega)}^2 + \|\nabla p'_h\|_{\mathbf{L}^2(\Omega)}^2 + \|\nabla \phi_h\|_{\mathbf{L}^2(\Omega)}^2 \\ &\geq \gamma_d \left( \|\mathbf{u}_h\|_{\mathbf{H}(\mathbf{rot}; \Omega)}^2 + \|\nabla p'_h\|_{\mathbf{L}^2(\Omega)}^2 \right) \\ &= \gamma_d \|(\mathbf{u}_h, p'_h)\|_{\mathbb{V}}^2. \end{aligned}$$

En outre, on a par orthogonalité :

$$\begin{aligned} \|(\mathbf{v}_h^*, q_h^*)\|_{\mathbb{V}}^2 &= \|\mathbf{v}_h^*\|_{\mathbf{H}(\mathbf{rot}; \Omega)}^2 + \|\nabla q_h^*\|_{\mathbf{L}^2(\Omega)}^2 \\ &= \|\nabla p'_h + \mathbf{k}_h\|_{\mathbf{H}(\mathbf{rot}; \Omega)}^2 + \|\nabla \phi_h\|_{\mathbf{L}^2(\Omega)}^2 \\ &= \|\nabla p'_h\|_{\mathbf{L}^2(\Omega)}^2 + \|\mathbf{k}_h\|_{\mathbf{H}(\mathbf{rot}; \Omega)}^2 + \|\nabla \phi_h\|_{\mathbf{L}^2(\Omega)}^2 \\ &= \|\nabla p'_h\|_{\mathbf{L}^2(\Omega)}^2 + \|\mathbf{u}_h\|_{\mathbf{H}(\mathbf{rot}; \Omega)}^2 \\ &= \|(\mathbf{u}_h, p'_h)\|_{\mathbb{V}}^2. \end{aligned}$$

Ainsi,

$$\sup_{(\mathbf{v}_h, q'_h) \in \mathbb{V}_h \setminus \{(0,0)\}} \frac{a((\mathbf{u}_h, p'_h), (\mathbf{v}_h, q'_h))}{\|(\mathbf{v}_h, q'_h)\|_{\mathbb{V}}} \geq \frac{a((\mathbf{u}_h, p'_h), (\mathbf{v}_h^*, q_h^*))}{\|(\mathbf{v}_h^*, q_h^*)\|_{\mathbb{V}}} \geq \gamma_d \|(\mathbf{u}_h, p'_h)\|_{\mathbb{V}},$$

et on a établi la condition inf-sup discrète uniforme (7.18) avec  $C_{cisdu} = \gamma_d = (C_{Wd})^{-2} \in ]0, 1[$ . ■

## 7.5 Analyse d'erreur

A partir de ce qui précède, on en déduit finalement le résultat de convergence attendu.

**Théorème 7.8** *Soit un domaine  $\Omega$  de  $\mathbb{R}^3$  polyédrique et  $s^* > 0$ . On a les estimations d'erreur ci-dessous pour le modèle quasi-statique magnétique.*

*Si  $\Omega$  est convexe :*

$$\begin{aligned} \exists c_1 > 0, \forall (\mathbf{B}^*, \rho, \vec{\gamma}) \in (\mathbf{H}^{s^*}(\Omega) \cap \mathbf{H}_0^\Sigma(\text{div } 0; \Omega)) \times L^2(\Omega) \times \mathbb{R}^K, \forall h, \\ \|\mathbf{E} - \mathbf{E}_h\|_{\mathbf{H}(\mathbf{rot}; \Omega)} \leq c_1 h^{\min(1, s^*)} \left( \|\mathbf{B}^*\|_{\mathbf{H}^{s^*}(\Omega)} + \|\rho\|_{L^2(\Omega)} + |\gamma| \right). \end{aligned} \quad (7.19)$$

Si  $\Omega$  est non-convexe :

$$\forall s \in ]1/2, \sigma_D[, \exists c_s > 0, \forall (\mathbf{B}^*, \rho, \vec{\gamma}) \in (\mathbf{H}^{s^*}(\Omega) \cap \mathbf{H}_0^\Sigma(\operatorname{div} 0; \Omega)) \times L^2(\Omega) \times \mathbb{R}^K, \forall h, \quad (7.20)$$

$$\|\mathbf{E} - \mathbf{E}_h\|_{\mathbf{H}(\operatorname{rot}; \Omega)} \leq c_s h^{\min(s, s^*)} \left( \|\mathbf{B}^*\|_{\mathbf{H}^{s^*}(\Omega)} + \|\rho\|_{L^2(\Omega)} + |\gamma| \right).$$

**Démonstration :** On a la condition inf-sup discrète uniforme, cf. (7.18), pour la forme  $a(\cdot, \cdot)$ , qui est symétrique. D'après le lemme de Céa généralisé [4, 16], on en déduit que

$$\|(\mathbf{E} - \mathbf{E}_h, p_E - p_{Eh})\|_{\mathbb{V}} \leq C \inf_{(\mathbf{v}_h, q'_h) \in \mathbb{V}_h} \|(\mathbf{E} - \mathbf{v}_h, p_E - q'_h)\|_{\mathbb{V}},$$

avec  $C > 0$  indépendante de  $h$ , de  $\mathbf{B}^*$  et  $\rho$ , et de  $(\mathbf{E}, p_E)$ .

D'une part, on sait que  $p_E = p_{Eh} = 0$ , d'où  $\|(\mathbf{E} - \mathbf{E}_h, p_E - p_{Eh})\|_{\mathbb{V}} = \|\mathbf{E} - \mathbf{E}_h\|_{\mathbf{H}(\operatorname{rot}; \Omega)}$ .

D'autre part, si on choisit l'argument  $q'_h = 0$  dans l'infimum, on trouve :

$$\inf_{(\mathbf{v}_h, q'_h) \in \mathbb{V}_h} \|(\mathbf{E} - \mathbf{v}_h, p_E - q'_h)\|_{\mathbb{V}} = \inf_{\mathbf{v}_h \in \mathbf{V}_h^0} \|(\mathbf{E} - \mathbf{v}_h, 0)\|_{\mathbb{V}} = \inf_{\mathbf{v}_h \in \mathbf{V}_h^0} \|\mathbf{E} - \mathbf{v}_h\|_{\mathbf{H}(\operatorname{rot}; \Omega)}.$$

On a donc l'estimation sur le champ électrique

$$\|\mathbf{E} - \mathbf{E}_h\|_{\mathbf{H}(\operatorname{rot}; \Omega)} \leq C \inf_{\mathbf{v}_h \in \mathbf{V}_h^0} \|\mathbf{E} - \mathbf{v}_h\|_{\mathbf{H}(\operatorname{rot}; \Omega)}.$$

On utilise enfin l'interpolé  $\mathbf{v}_h = \Pi_h^N \mathbf{E}$ , ainsi que l'erreur d'interpolation globale, à savoir (7.8) dans le cas convexe, respectivement (7.9) dans le cas non-convexe, pour conclure. ■

# Notes de cours 8

## Modèle harmonique dans un conducteur

On propose un modèle *a priori* un peu plus complexe que les modèles statiques, dont on va voir qu'il est très simple à résoudre grâce aux outils introduits et développés précédemment. Soit un milieu parfait conducteur occupant un domaine  $\Omega$  de  $\mathbb{R}^3$ , et entouré d'un conducteur parfait. On suppose que les tenseurs de permittivité électrique  $\underline{\underline{\epsilon}}$  ( $\mathbf{D} = \underline{\underline{\epsilon}} \mathbf{E}$ ) et de perméabilité magnétique  $\underline{\underline{\mu}}$  ( $\mathbf{B} = \underline{\underline{\mu}} \mathbf{H}$ ) sont mesurables, symétriques, et qu'ils vérifient (3.27). En d'autres termes,  $\underline{\underline{\xi}} \in \{\underline{\underline{\epsilon}}, \underline{\underline{\mu}}\}$  sont tels que

$$\left\{ \begin{array}{l} \underline{\underline{\xi}} \text{ est un tenseur symétrique mesurable tel que} \\ \exists \xi_-, \xi_+ > 0, \forall \mathbf{X} \in \mathbb{R}^3, \xi_- |\mathbf{X}|^2 \leq \underline{\underline{\xi}} \mathbf{X} \cdot \mathbf{X} \leq \xi_+ |\mathbf{X}|^2 \text{ p. p. dans } \Omega. \end{array} \right.$$

On résout un modèle harmonique en temps (cf. §3.6.1), avec une pulsation  $\omega > 0$  donnée. On rappelle que les équations de Maxwell harmonique en temps (3.36)-(3.39) s'écrivent :

$$\begin{aligned} \omega \mathbf{d} + \mathbf{rot} \mathbf{h} &= \mathbf{j} \text{ dans } \Omega, \\ -\omega \mathbf{b} + \mathbf{rot} \mathbf{e} &= 0 \text{ dans } \Omega, \\ \mathbf{div} \mathbf{d} &= r \text{ dans } \Omega, \\ \mathbf{div} \mathbf{b} &= 0 \text{ dans } \Omega. \end{aligned}$$

Les conditions aux limites de conducteur parfait (3.20)-(3.21) s'écrivent :

$$\mathbf{e} \times \mathbf{n} = 0 \text{ sur } \partial\Omega \quad \text{et} \quad \mathbf{b} \cdot \mathbf{n} = 0 \text{ sur } \partial\Omega.$$

Les champs électromagnétiques ( $\mathbf{e}, \mathbf{d}, \mathbf{h}, \mathbf{b}$ ) sont à valeurs complexes. On *complexifie* donc les espaces fonctionnels. Par exemple,

$$L^2(\Omega) = \left\{ v : \Omega \rightarrow \mathbb{C} \text{ mesurable sur } \Omega \text{ tel que } \int_{\partial\Omega} |v|^2 d\Omega < +\infty \right\},$$

où  $|\cdot|$  désigne le module. Muni du produit scalaire *hermitien*

$$(v, w)_{L^2(\Omega)} = \int_{\Omega} v \bar{w} d\Omega,$$

$L^2(\Omega)$  est un espace de Hilbert. On complexifie de même les autres espaces fonctionnels. On suppose que les champs électromagnétiques appartiennent tous à  $\mathbf{L}^2(\Omega)$  (voir §3.5).

Les données sont la densité de courant  $\mathbf{j}$  et la densité de charge  $r$ , reliées par l'équation de conservation de la charge (3.40) :

$$-\imath\omega r + \operatorname{div} \mathbf{j} = 0 \text{ dans } \Omega.$$

Comme le milieu est conducteur, on écrit la densité de courant sous la forme :

$$\mathbf{j} = \mathbf{j}_{ext} + \underline{\underline{\sigma}}\mathbf{e} \text{ dans } \Omega, \quad (8.1)$$

avec  $\mathbf{j}_{ext}$  une densité de courant imposée par l'extérieur, et  $\underline{\underline{\sigma}}$  le tenseur de conductivité, dont on suppose qu'il vérifie également (3.27). On choisit d'étudier le modèle pour des données  $(\mathbf{j}_{ext}, r)$  dans  $\mathbf{L}^2(\Omega) \times (H_0^1(\Omega))'$ . Les données ne sont pas indépendantes d'après l'équation de conservation de la charge. En effet, si on peut déterminer  $\mathbf{e}$  connaissant  $\mathbf{j}_{ext}$ , on en déduit  $r$  par l'équation de conservation de la charge, ou par la loi de Gauss. D'autre part, si on définit  $r_{ext} = -\imath\omega^{-1}\operatorname{div} \mathbf{j}_{ext} \in (H_0^1(\Omega))'$ , on a d'après (8.1)

$$\begin{aligned} r_{ext} &= -\imath\omega^{-1}\operatorname{div}(\mathbf{j} - \underline{\underline{\sigma}}\mathbf{e}) \\ (\text{éq. conservation charge}) &= r + \operatorname{div}(\imath\omega^{-1}\underline{\underline{\sigma}}\mathbf{e}) \\ (\text{loi de Gauss}) &= \operatorname{div}((\underline{\underline{\varepsilon}} + \imath\omega^{-1}\underline{\underline{\sigma}})\mathbf{e}). \end{aligned}$$

Notons que si le champ électrique  $\mathbf{e}$  est connu, alors les autres champs électromagnétiques  $\mathbf{d}$ ,  $\mathbf{b}$  et  $\mathbf{h}$  sont également connus. On réalise donc l'analyse (et la discrétisation) du modèle sur le champ  $\mathbf{e}$ . D'après ce qui précède, on sait que  $\mathbf{e}$  appartient à  $\mathbf{H}_0(\mathbf{rot}; \Omega)$ .

## 8.1 Formulation variationnelle

### 8.1.1 Construction

D'après (3.45), on a :

$$-\omega^2(\underline{\underline{\varepsilon}} + \imath\omega^{-1}\underline{\underline{\sigma}})\mathbf{e} + \mathbf{rot}(\underline{\underline{\mu}}^{-1}\mathbf{rot} \mathbf{e}) = \imath\omega\mathbf{j}_{ext} \text{ dans } \Omega.$$

On trouve finalement que le champ électrique  $\mathbf{e}$  vérifie

$$\left\{ \begin{array}{l} \text{Trouver } \mathbf{e} \in \mathbf{H}_0(\mathbf{rot}; \Omega) \text{ tel que} \\ -\omega^2(\underline{\underline{\varepsilon}} + \imath\omega^{-1}\underline{\underline{\sigma}})\mathbf{e} + \mathbf{rot}(\underline{\underline{\mu}}^{-1}\mathbf{rot} \mathbf{e}) = \imath\omega\mathbf{j}_{ext} \text{ dans } \Omega \\ \operatorname{div}(\underline{\underline{\varepsilon}} + \imath\omega^{-1}\underline{\underline{\sigma}})\mathbf{e} = r_{ext} \text{ dans } \Omega. \end{array} \right. \quad (8.2)$$

Comme pour les autres modèles harmoniques avec  $\omega > 0$  donnée, la relation sur la divergence de  $\mathbf{e}$  dans (8.2) est redondante. En effet, elle se retrouve en prenant la divergence des membres



de gauche et de droite de l'équation du second ordre  $-\omega^2(\underline{\underline{\varepsilon}} + \omega^{-1}\underline{\underline{\sigma}})\mathbf{e} + \mathbf{rot}(\underline{\underline{\mu}}^{-1}\mathbf{rot}\mathbf{e}) = \omega\mathbf{j}_{ext}$ . Soit  $\mathbf{v} \in \mathbf{H}_0(\mathbf{rot}; \Omega)$ . On prend le produit scalaire hermitien dans  $\mathbf{L}^2(\Omega)$  des membres de gauche et de droite de l'équation du second ordre dans (8.2), puis on intègre par parties (3.26) : ceci est possible puisque  $\mathbf{w} = \underline{\underline{\mu}}^{-1}\mathbf{rot}\mathbf{e} \in \mathbf{L}^2(\Omega)$  est tel que  $\mathbf{rot}\mathbf{w} = \omega\mathbf{j}_{ext} + \omega^2(\underline{\underline{\varepsilon}} + \omega^{-1}\underline{\underline{\sigma}})\mathbf{e} \in \mathbf{L}^2(\Omega)$ , et donc  $\mathbf{w} \in \mathbf{H}(\mathbf{rot}; \Omega)$ . On trouve :

$$\begin{aligned} \omega(\mathbf{j}_{ext}, \mathbf{v})_{\mathbf{L}^2(\Omega)} &= (-\omega^2(\underline{\underline{\varepsilon}} + \omega^{-1}\underline{\underline{\sigma}})\mathbf{e} + \mathbf{rot}(\underline{\underline{\mu}}^{-1}\mathbf{rot}\mathbf{e}), \mathbf{v})_{\mathbf{L}^2(\Omega)} \\ &= (-\omega^2(\underline{\underline{\varepsilon}} + \omega^{-1}\underline{\underline{\sigma}})\mathbf{e}, \mathbf{v})_{\mathbf{L}^2(\Omega)} + (\underline{\underline{\mu}}^{-1}\mathbf{rot}\mathbf{e}, \mathbf{rot}\mathbf{v})_{\mathbf{L}^2(\Omega)}. \end{aligned}$$

On en déduit que la formulation variationnelle équivalente s'écrit

$$\left\{ \begin{array}{l} \text{Trouver } \mathbf{e} \in \mathbf{H}_0(\mathbf{rot}; \Omega) \text{ tel que} \\ \forall \mathbf{v} \in \mathbf{H}_0(\mathbf{rot}; \Omega), \quad a_\sigma(\mathbf{e}, \mathbf{v}) = \omega(\mathbf{j}_{ext}, \mathbf{v})_{\mathbf{L}^2(\Omega)} \end{array} \right., \quad (8.3)$$

où on a introduit la forme sesquilinéaire et continue sur  $\mathbf{H}_0(\mathbf{rot}, \Omega) \times \mathbf{H}_0(\mathbf{rot}, \Omega)$  :

$$a_\sigma : (\mathbf{v}, \mathbf{w}) \mapsto -\omega^2(\underline{\underline{\varepsilon}}\mathbf{v}, \mathbf{w})_{\mathbf{L}^2(\Omega)} - \omega(\underline{\underline{\sigma}}\mathbf{v}, \mathbf{w})_{\mathbf{L}^2(\Omega)} + (\underline{\underline{\mu}}^{-1}\mathbf{rot}\mathbf{v}, \mathbf{rot}\mathbf{w})_{\mathbf{L}^2(\Omega)}.$$

En effet, si  $\mathbf{e}$  vérifie (8.3), alors  $\mathbf{e} \in \mathbf{H}_0(\mathbf{rot}; \Omega)$  et, en prenant une fonction-test quelconque dans  $\mathcal{D}(\Omega) \subset \mathbf{H}_0(\mathbf{rot}; \Omega)$  on trouve facilement que

$$\langle -\omega^2(\underline{\underline{\varepsilon}} + \omega^{-1}\underline{\underline{\sigma}})\mathbf{e} + \mathbf{rot}(\underline{\underline{\mu}}^{-1}\mathbf{rot}\mathbf{e}), \mathbf{v} \rangle = \langle \omega\mathbf{j}_{ext}, \mathbf{v} \rangle.$$

## 8.1.2 Etude

L'étude de (8.3) est élémentaire, puisque la forme  $a_\sigma$  est sesquilinéaire et continue et qu'on a le

**Lemme 8.1** *La forme  $a_\sigma$  est coercive sur  $\mathbf{H}_0(\mathbf{rot}, \Omega) \times \mathbf{H}_0(\mathbf{rot}, \Omega)$ .*

**Démonstration :** Soit  $\mathbf{v} \in \mathbf{H}_0(\mathbf{rot}, \Omega)$ , on pose  $\mathbf{c} = \mathbf{rot}\mathbf{v}$ . Pour tout  $\eta > 0$ , on a

$$\begin{aligned} |a_\sigma(\mathbf{v}, \mathbf{v})|^2 &= (-\omega^2\|\underline{\underline{\varepsilon}}^{1/2}\mathbf{v}\|_{\mathbf{L}^2(\Omega)}^2 + \|\underline{\underline{\mu}}^{-1/2}\mathbf{c}\|_{\mathbf{L}^2(\Omega)}^2)^2 + \omega^2\|\underline{\underline{\sigma}}^{1/2}\mathbf{v}\|_{\mathbf{L}^2(\Omega)}^4 \\ &= \omega^4\|\underline{\underline{\varepsilon}}^{1/2}\mathbf{v}\|_{\mathbf{L}^2(\Omega)}^4 + \|\underline{\underline{\mu}}^{-1/2}\mathbf{c}\|_{\mathbf{L}^2(\Omega)}^4 - 2\omega^2\|\underline{\underline{\varepsilon}}^{1/2}\mathbf{v}\|_{\mathbf{L}^2(\Omega)}^2\|\underline{\underline{\mu}}^{-1/2}\mathbf{c}\|_{\mathbf{L}^2(\Omega)}^2 + \omega^2\|\underline{\underline{\sigma}}^{1/2}\mathbf{v}\|_{\mathbf{L}^2(\Omega)}^4 \\ &\geq (\omega^4 - \omega^2\eta)\|\underline{\underline{\varepsilon}}^{1/2}\mathbf{v}\|_{\mathbf{L}^2(\Omega)}^4 + (1 - \omega^2\eta^{-1})\|\underline{\underline{\mu}}^{-1/2}\mathbf{c}\|_{\mathbf{L}^2(\Omega)}^4 + \omega^2\|\underline{\underline{\sigma}}^{1/2}\mathbf{v}\|_{\mathbf{L}^2(\Omega)}^4, \end{aligned}$$

où la dernière ligne a été obtenue à l'aide de l'inégalité de Young.

Or, pour tout  $\mathbf{v} \in \mathbf{L}^2(\Omega)$ , on a la minoration  $\|\underline{\underline{\sigma}}^{1/2}\mathbf{v}\|_{\mathbf{L}^2(\Omega)}^4 \geq \beta_\sigma\|\underline{\underline{\varepsilon}}^{1/2}\mathbf{v}\|_{\mathbf{L}^2(\Omega)}^4$ , avec  $\beta_\sigma = \sigma_-^2\varepsilon_+^{-2} > 0$ .

Il suit que

$$|a_\sigma(\mathbf{v}, \mathbf{v})|^2 \geq \omega^2(\omega^2 + \beta_\sigma - \eta)\|\underline{\underline{\varepsilon}}^{1/2}\mathbf{v}\|_{\mathbf{L}^2(\Omega)}^4 + (1 - \omega^2\eta^{-1})\|\underline{\underline{\mu}}^{-1/2}\mathbf{c}\|_{\mathbf{L}^2(\Omega)}^4.$$

A partir de là, si on choisit  $\eta \in ]\omega^2, \omega^2 + \beta_\sigma[$  on a  $\gamma_\sigma = \min(\omega^2(\omega^2 + \beta_\sigma - \eta), (1 - \omega^2\eta^{-1})) > 0$ , et on en conclut que

$$|a_\sigma(\mathbf{v}, \mathbf{v})|^2 \geq \frac{\gamma_\sigma}{2}(\|\underline{\underline{\varepsilon}}^{1/2}\mathbf{v}\|_{\mathbf{L}^2(\Omega)}^2 + \|\underline{\underline{\mu}}^{-1/2}\mathbf{c}\|_{\mathbf{L}^2(\Omega)}^2)^2,$$

c'est-à-dire que la forme  $a_\sigma$  est coercive. ■

Le théorème de Lax-Milgram permet de conclure que la formulation variationnelle (8.3) est bien posée.

**Théorème 8.2** Dans un domaine  $\Omega$  de  $\mathbb{R}^3$ , le modèle harmonique dans un conducteur (8.2) est bien posé. Pour toute donnée  $\mathbf{j}_{ext}$  dans  $\mathbf{L}^2(\Omega)$ , il existe une solution et une seule  $\mathbf{e}$ , et de plus

$$\|\mathbf{e}\|_{\mathbf{H}(\mathbf{rot};\Omega)} \leq C \|\mathbf{j}_{ext}\|_{\mathbf{L}^2(\Omega)},$$

avec  $C > 0$  indépendante de la donnée.

## 8.2 Approximation

On se place dans un domaine  $\Omega$  polyédrique.

### 8.2.1 Formulation variationnelle discrète

On utilise les espaces discrets  $(\mathbf{V}_h^0)_h$  pour définir l'approximation. Si on fait l'hypothèse que les intégrales sont calculées exactement<sup>1</sup>, la formulation variationnelle discrète s'écrit

$$\begin{cases} \text{Trouver } \mathbf{e}_h \in \mathbf{V}_h^0 \text{ tel que} \\ \forall \mathbf{v}_h \in \mathbf{V}_h^0, \quad a_\sigma(\mathbf{e}, \mathbf{v}) = i\omega(\mathbf{j}_{ext}, \mathbf{v}_h)_{\mathbf{L}^2(\Omega)}. \end{cases} \quad (8.4)$$

### 8.2.2 Erreur

D'après le théorème 8.2, le modèle harmonique dans un conducteur est bien posé, et on sait que la forme sesquilinéaire  $a_\sigma$  est coercive (voir le lemme 8.1). D'après le lemme de Céa, on a donc

$$\|\mathbf{e} - \mathbf{e}_h\|_{\mathbf{H}(\mathbf{rot};\Omega)} \leq C' \inf_{\mathbf{v}_h \in \mathbf{V}_h^0} \|\mathbf{e} - \mathbf{v}_h\|_{\mathbf{H}(\mathbf{rot};\Omega)}, \quad (8.5)$$

avec  $C' > 0$  indépendante de  $h$ ,  $\mathbf{j}_{ext}$  et  $\mathbf{e}$ .

Sans hypothèse sur la régularité du champ électrique  $\mathbf{e}$  et de son rotationnel, on ne peut pas utiliser l'interpolé global dans (8.5). On déduit néanmoins de la propriété d'approximabilité (6.23) que l'erreur tend vers 0 :

$$\lim_{h \rightarrow 0} \|\mathbf{e} - \mathbf{e}_h\|_{\mathbf{H}(\mathbf{rot};\Omega)} = 0.$$

Pour une étude plus approfondie de la régularité du champ  $\mathbf{e}$  et de la détermination de l'ordre de convergence de l'erreur, on renvoie à [13].

---

1. C'est une hypothèse, puisque les tenseurs  $\underline{\underline{\varepsilon}}$ ,  $\underline{\underline{\mu}}$  et  $\underline{\underline{\sigma}}$  peuvent dépendre de  $\mathbf{x}$ .

# Bibliographie

- [1] **C. Amrouche, C. Bernardi, M. Dauge, V. Girault**, Vector potentials in three-dimensional non-smooth domains, *Math. Meth. Appl. Sci.*, **21**, 823–864 (1998).
- [2] **F. Assous, P. Ciarlet Jr., S. Labrunie**, *Mathematical foundations of computational electromagnetism*, Applied Mathematical Sciences, **198**, Springer, New York (2018).
- [3] **M.Sh. Birman, M.Z. Solomyak**, Maxwell operator in regions with nonsmooth boundaries, *Sib. Math. J.*, **28**, 12–24 (1987).
- [4] **A.-S. Bonnet-Ben Dhia, P. Ciarlet Jr.**, *Méthodes variationnelles pour l'analyse et la résolution de problèmes non coercifs*, Notes de cours AMS303 (2022).
- [5] **A.-S. Bonnet-Ben Dhia, C. Hazard, S. Lohrengel**, A singular field method for the solution of Maxwell's equations in polyhedral domains, *SIAM J. Appl. Math.*, **59**, 2028–2044 (1999).
- [6] **A. Bossavit**, *Computational electromagnetism*, Academic Press, New York (1998).
- [7] **A. Bossavit**, *Géométrie de l'électromagnétisme et éléments finis*, Chapitre 1 de *Champs et équations en électromagnétisme, Volume 1*, sous la Direction de G. Meunier, Hermès-Lavoisier (2003).
- [8] **S. Brenner, L.R. Scott**, *The mathematical theory of finite element methods, 3rd Edition*, Texts in Applied Mathematics, **15**, Springer, New York (2008).
- [9] **A. Buffa, M. Costabel, D. Sheen**, On traces for  $\mathbf{H}(\mathbf{curl}, \Omega)$  in Lipschitz domains, *J. Math. Anal. Appl.*, **276**, 845–867 (2002).
- [10] **S.H. Christiansen**, Résolution des équations intégrales pour la diffraction d'ondes acoustiques et électromagnétiques, Thèse de l'Ecole Polytechnique, France (2002).
- [11] **P.G. Ciarlet**, *The finite element method for elliptic problems*, Classics in Applied Mathematics, **40**, SIAM (2002).
- [12] **P. Ciarlet Jr.**, On the approximation of electromagnetic fields by edge finite elements. Part 1 : sharp interpolation results for low-regularity fields, *Computers Math. Applic.*, **71**, 85–104 (2016).
- [13] **P. Ciarlet Jr.**, On the approximation of electromagnetic fields by edge finite elements. Part 3 : sensitivity to coefficients, *SIAM J. Math. Anal.*, **52**, pp. 3004–3038 (2020).

- [14] **P. Ciarlet Jr.**, Mathematical and numerical analyses for the div-curl and div-curlcurl problems with a sign-changing coefficient, *Preprint HAL*, hal-02567484 (05/2020).
- [15] **P. Ciarlet Jr., S. Labrunie**, Numerical analysis of the generalized Maxwell equations (with an elliptic correction) for charged particle simulations, *Math. Models Meth. App. Sci.*, **19**, 1959–1994 (2009).
- [16] **P. Ciarlet Jr., E. Lunéville**, *La méthode des éléments finis : de la théorie à la pratique*, Coll. Méthodes Numériques, ISTE (2022).
- [17] **P. Ciarlet Jr., H. Wu, J. Zou**, Edge element methods for Maxwell’s equations with strong convergence for Gauss’ laws, *SIAM J. Numer. Anal.*, **52**, pp. 779–807 (2014).
- [18] **X. Claeys**, Analyse asymptotique et numérique de la diffraction d’ondes par des fils minces, Thèse de l’Université Versailles-Saint-Quentin-en-Yvelines, France (2008).
- [19] **M. Costabel**, A coercive bilinear form for Maxwell’s equations, *J. Math. Anal. and Appl.*, **157**, 527–541 (1991).
- [20] **M. Dauge**, *Elliptic boundary value problems on corner domains*, Lecture Notes in Mathematics, **1341**, Springer Verlag, Berlin (1988).
- [21] **H. Duan, S. Li, R.C.E. Tan, W. Zheng**, A delta-regularization finite element method for a double curl problem with divergence-free constraint, *SIAM J. Numer. Anal.*, **50**, pp. 3208–3230 (2012).
- [22] **H. Duan, P. Lin, R.C.E. Tan**, A finite element method for a curlcurl-graddiv eigenvalue interface problem, *SIAM J. Numer. Anal.*, **54**, pp. 1193–1228 (2016).
- [23] **E. Durand**, *Electrostatique*, Masson, Paris (1964).
- [24] **A. Ern, J.-L. Guermond**, *Theory and Practice of Finite Elements*, Springer Series in Applied Mathematical, **159**, Springer, New York (2004).
- [25] **E. Gagliardo**, Caratterizzazioni delle tracce sulla frontiera relative ad alcune classi di funzioni in  $n$  variabili, *Rend. Sem. Mat. di Padova*, **27**, 284–305 (1957).
- [26] **V. Girault, P.-A. Raviart**, *Finite element methods for Navier-Stokes equations*, Springer Series in Computational Mathematics, **5**, Springer Verlag, Berlin (1986).
- [27] **P. Grisvard**, *Elliptic problems in nonsmooth domains*, Monographs and Studies in Mathematics, 24, Pitman, London (1985).
- [28] **P.W. Gross, P.R. Kotiuga**, *Electromagnetic theory and computation : a topological approach*, MSRI Publications Series, Cambridge University Press, Cambridge (2004).
- [29] **R. Hiptmair**, Finite elements in computational electromagnetics, *Acta Numerica*, 237–339 (2002).
- [30] **J.D. Jackson**, *Classical electrodynamics, 3rd Edition*, John Wiley & Sons, New York (1999).

- [31] **P. Monk**, *Finite element methods for Maxwell's equations*, Oxford University Press (2003).
- [32] **J.-C. Nédélec**, Mixed finite elements in  $\mathbb{R}^3$ , *Numer Math.*, **35**, 315–341 (1980).
- [33] **J.-C. Nédélec**, *Acoustic and electromagnetic equations*, Applied Mathematical Sciences, **144**, Springer, New York (2001).
- [34] **G.F. Roach, I.G. Stratis, A.N. Yannacopoulos**, *Mathematical analysis of deterministic and stochastic problems in complex media electromagnetics*, Princeton University Press (2012).
- [35] **J. Sanchez Hubert, E. Sanchez Palencia**, *Vibration and coupling of continuous systems*, Springer Verlag (1989).

# Annexe A

## Glossaire

Soit un ouvert  $\Omega$  de  $\mathbb{R}^3$  à frontière  $\partial\Omega$  lipschitzienne et bornée. Le vecteur normal unitaire sortant à  $\partial\Omega$  est noté  $\mathbf{n}$ . Si  $\Omega$  n'est pas simplement connexe, on note  $(\Sigma_i)_{1 \leq i \leq I}$  les coupures, et on définit  $\dot{\Omega} = \Omega \setminus \bigcup_{i=1}^I \Sigma_i$ . Soit  $\Gamma$  un sous-ensemble ouvert de  $\partial\Omega$  non-négligeable ( $\int_{\Gamma} d\Gamma > 0$ ), à frontière lipschitzienne.

### A.1 Traces

Soit  $v$  un champ à valeurs scalaires, défini dans  $\Omega$  :

- Sa trace sur  $\partial\Omega$ , si elle existe, est notée  $v|_{\partial\Omega}$ , et on nomme  $\gamma_0$  l'application associée ;
- Sa trace sur  $\Gamma$ , si elle existe, est notée  $v|_{\Gamma}$ .

Soit  $\mathbf{v}$  un champ à valeurs vectorielles, défini dans  $\Omega$  :

- sa trace sur  $\partial\Omega$ , si elle existe, est notée  $\mathbf{v}|_{\partial\Omega}$ , et on nomme  $\boldsymbol{\gamma}_0$  l'application associée ;
- sa trace normale sur  $\partial\Omega$ , si elle existe, est notée  $(\mathbf{v} \cdot \mathbf{n})|_{\partial\Omega}$ , et on nomme  $\gamma_n$  l'application associée ;
- sa trace tangentielle sur  $\partial\Omega$ , si elle existe, est notée  $(\mathbf{v} \times \mathbf{n})|_{\partial\Omega}$ , et on nomme  $\boldsymbol{\gamma}_T$  l'application associée ;
- sa trace de la composante tangentielle  $\partial\Omega$ , si elle existe, est notée  $\mathbf{n} \times (\mathbf{v} \times \mathbf{n})|_{\partial\Omega}$ , et on nomme  $\boldsymbol{\pi}_T$  l'application associée.

### A.2 Espaces fonctionnels

On rappelle ci-dessous les définitions des principaux "nouveaux" espaces fonctionnels introduits dans les notes de cours.

### A.2.1 Espaces fonctionnels définis sur $\Omega$

Pour des éléments de  $\mathbf{L}^2(\Omega)$ , le rotationnel et la divergence sont a priori considérés au sens des distributions.

$$\begin{aligned}
H_{0,\Gamma}^1(\Omega) &= \{q \in H^1(\Omega) \text{ tel que } q|_{\Gamma} = 0\} ; \\
H_{\partial\Omega}^1(\Omega) &= \{q \in H^1(\Omega) \text{ tel que } q|_{\Gamma_0} = 0, q|_{\Gamma_k} \in \mathbb{R}, \forall k = 1, K\} ; \\
H_{\Sigma}^1(\dot{\Omega}) &= \{\dot{q} \in H^1(\dot{\Omega}) \text{ tel que } [\dot{q}]_{\Sigma_i} \in \mathbb{R}, \forall i = 1, I\} . \\
\mathbf{H}(\text{div}; \Omega) &= \{\mathbf{w} \in \mathbf{L}^2(\Omega) \text{ tel que } \text{div } \mathbf{w} \in L^2(\Omega)\} ; \\
\mathbf{H}_0(\text{div}; \Omega) &= \text{adhérence de } \mathcal{D}(\Omega) \text{ dans } \mathbf{H}(\text{div}; \Omega) \\
&= \{\mathbf{w} \in \mathbf{H}(\text{div}; \Omega) \text{ tel que } \gamma_n \mathbf{w} = 0\} ; \\
\mathbf{H}(\text{div } 0; \Omega) &= \{\mathbf{v} \in \mathbf{H}(\text{div}; \Omega) \text{ tel que } \text{div } \mathbf{v} = 0\} ; \\
\mathbf{H}_0(\text{div } 0; \Omega) &= \mathbf{H}_0(\text{div}; \Omega) \cap \mathbf{H}(\text{div } 0; \Omega) ; \\
\mathbf{H}_0^{\Sigma}(\text{div } 0; \Omega) &= \{\mathbf{v} \in \mathbf{H}_0(\text{div } 0; \Omega) \text{ tel que } \langle \mathbf{v} \cdot \mathbf{n}|_{\Sigma_i}, 1 \rangle_{H^{1/2}(\Sigma_i)} = 0, \forall i = 1, I\} . \\
\mathbf{H}(\text{rot}; \Omega) &= \{\mathbf{w} \in \mathbf{L}^2(\Omega) \text{ tel que } \text{rot } \mathbf{w} \in L^2(\Omega)\} ; \\
\mathbf{H}_0(\text{rot}; \Omega) &= \text{adhérence de } \mathcal{D}(\Omega) \text{ dans } \mathbf{H}(\text{rot}; \Omega) \\
&= \{\mathbf{w} \in \mathbf{H}(\text{rot}; \Omega) \text{ tel que } \gamma_T \mathbf{w} = 0\} \\
&= \{\mathbf{w} \in \mathbf{H}(\text{rot}; \Omega) \text{ tel que } \boldsymbol{\pi}_T \mathbf{w} = 0\} .
\end{aligned}$$

### A.2.2 Espaces fonctionnels définis sur $\partial\Omega$

$$\begin{aligned}
L^2(\partial\Omega) &= \left\{ \lambda \text{ mesurable sur } \partial\Omega \text{ tel que } \int_{\partial\Omega} \lambda^2 d\Gamma < +\infty \right\} ; \\
H^{1/2}(\partial\Omega) &= \{ \lambda \in L^2(\partial\Omega) \text{ tel que } \exists v \in H^1(\Omega), \lambda = \gamma_0 v \} \\
&= \left\{ \lambda \in L^2(\partial\Omega) \text{ tel que } \int_{\partial\Omega} \int_{\partial\Omega} \frac{|\lambda(\mathbf{x}) - \lambda(\mathbf{y})|^2}{|\mathbf{x} - \mathbf{y}|^3} d\Gamma_{\mathbf{x}} d\Gamma_{\mathbf{y}} < \infty \right\} ; \\
H^{3/2}(\partial\Omega) &= \{ \lambda \in H^{1/2}(\partial\Omega) \text{ tel que } \exists v \in H^2(\Omega), \lambda = \gamma_0 v \} . \\
\mathbf{L}_t^2(\partial\Omega) &= \{ \boldsymbol{\lambda} \in \mathbf{L}^2(\partial\Omega) \text{ tel que } \boldsymbol{\lambda} \cdot \mathbf{n} = 0 \text{ presque partout sur } \partial\Omega \} ; \\
\mathbf{H}_{\parallel}^{1/2}(\partial\Omega) &= \{ \boldsymbol{\lambda} \in \mathbf{L}_t^2(\partial\Omega) \text{ tel que } \exists \mathbf{u} \in \mathbf{H}^1(\Omega), \boldsymbol{\lambda} = (\gamma_0 \mathbf{u})_T \} ; \\
\mathbf{H}_{\perp}^{1/2}(\partial\Omega) &= \{ \boldsymbol{\mu} \in \mathbf{L}_t^2(\partial\Omega) \text{ tel que } \exists \mathbf{v} \in \mathbf{H}^1(\Omega), \boldsymbol{\mu} = (\gamma_0 \mathbf{v}) \times \mathbf{n} \} ; \\
\mathbf{H}_{\parallel}^{-1/2}(\text{div }_{\Gamma}, \partial\Omega) &= \left\{ \boldsymbol{\lambda} \in (\mathbf{H}_{\parallel}^{1/2}(\partial\Omega))' \text{ tel que } \text{div }_{\Gamma} \boldsymbol{\lambda} \in (H^{1/2}(\partial\Omega))' \right\} ; \\
\mathbf{H}_{\perp}^{-1/2}(\text{rot }_{\Gamma}, \partial\Omega) &= \left\{ \boldsymbol{\lambda} \in (\mathbf{H}_{\perp}^{1/2}(\partial\Omega))' \text{ tel que } \text{rot }_{\Gamma} \boldsymbol{\lambda} \in (H^{1/2}(\partial\Omega))' \right\} .
\end{aligned}$$

# Index

- absence de monopoles magnétiques libres, 2, 3, 30
- approximabilité
  - élément fini de Nédélec, 83
- carte locale, 10
- champ électrique, 1
- champ électromagnétique, 1
  - complexe, 39
- champ électrostatique, 42
- champ magnétique, 1
- condition aux limites
  - absorbantes, 36
  - conducteur parfait, 35
- condition inf-sup, 58
  - discrète uniforme, 95
- conductivité, 33
- couches parfaitement adaptées, 37
- décomposition
  - Birman-Solomyak, 69
  - Helmholtz, 53–55, 78
  - Helmholtz discrète, 91
- densité de charge, 2, 6
- densité de courant, 2, 7
- déplacement électrique, 1
- diélectrique, 33
- divergence tangentielle, 25
- domaine, 10
- domaine de calcul, 35
- effet de peau, 34
  - infini, 34
- élément fini, 72
  - de Lagrange  $P^1$ , 61
  - de Nédélec  $N^0$ , 74
- énergie électromagnétique, 38, 39
- épaisseur de peau, 34
- équation de conservation de la charge, 3
- équation de Laplace-Poisson, 42
- équations de Maxwell, 1, 3
  - forme différentielle, 3
  - forme intégrale, 2
  - harmoniques en temps, 40
- espace fonctionnel complexifié, 98
- espace de Sobolev d'ordre fractionnaire, 62, 75
  - sous-additivité des normes, 63
  - sous-additivité des semi-normes, 63
- exposant limite de régularité, 63, 77
- fréquence, 34
- frontière, 2
  - bornée, 11
  - connexe, 8
  - lipschitzienne, 9
  - non-connexe, 8, 18
  - régulière, 9
  - vecteur normal, 10
- gradient tangentiel, 18
- identité de Costabel, 70
- induction magnétique, 1
- inégalité de Weber, 51
  - discrète, 92
- injection de Sobolev, 64
- intégration par parties, 12, 15–18, 38, 73
  - généralisée, 76, 77



- loi d'Ampère, 2, 3, 30
- loi d'Ohm, 33
- loi de Faraday, 2, 3, 30
- loi de Gauss, 2, 3, 30
- maillage
  - famille régulière, 60
- matrice de capacitance, 45
- milieu
  - anisotrope, 30
  - chiral, 29
  - conducteur, 33
  - conducteur parfait, 34
  - homogène, 30
  - isolant, 33
  - isotrope, 30
  - non dispersif, 30
  - parfait, 30
  - résistif, 33
- modèle
  - électrostatique, 42
  - magnétostatique, 42
  - quasi-statique magnétique, 43
- norme de Sobolev-Slobodeckii, 62, 75
- opérateur d'interpolation
  - combiné, 86
  - de Lagrange  $P^1$ , 64
  - de Nédélec  $N^0$  (global), 82
  - de Nédélec  $N^0$  (local), 81
- perméabilité magnétique, 30
- permittivité électrique, 30
- potentiel
  - scalaire, 22
  - vecteur, 20
- potentiel électrostatique, 42
- potentiel magnétostatique, 42
- principe d'amplitude limite, 40
- problème aux valeurs propres, 41
- problème de type Helmholtz, 41
- pulsation, 40
- régularité des solutions, 61
- relations constitutives, 29
- résistivité, 33
- rotationnel 2D, 77
- rotationnel 2D scalaire, 77
- rotationnel tangentiel, 26, 73
- rotationnel tangentiel scalaire, 27
- saut, 6
- semi-norme  $H^z$ , 62
- simple connexité, 8, 22
- solution
  - régulière, 63, 68
  - singulière, 63, 68
- théorème
  - de trace, 11, 12, 15–17, 25, 27, 28, 76
  - existence de potentiel scalaire, 24, 46
  - existence de potentiel vecteur, 22, 50
  - gradient tangentiel, 20
  - rotationnel tangentiel, 27
- topologiquement trivial, 8
- trace, 10, 76
  - composante tangentielle, 16
  - normale, 12, 76
  - tangentielle, 14
- vitesse de la lumière, 31