



HAL
open science

L'épave Mèdes 1 (Porquerolles, 1er s. av. J.-C.) et son système d'épuisement des eaux de sentine

Alex Sabastia

► To cite this version:

Alex Sabastia. L'épave Mèdes 1 (Porquerolles, 1er s. av. J.-C.) et son système d'épuisement des eaux de sentine. Stéphanie Raux. Les modes de transport dans l'Antiquité et au Moyen Âge: mobiliers d'équipement et d'entretien des véhicules terrestres, fluviaux et maritimes. Actes des Rencontres internationales Instrumentum. Arles (FR, Bouches-du-Rhône), les 14-16 juin 2017, Musée départemental Arles antique, 70, Editions Mergoïl, pp.357-368, 2021, Monographies Instrumentum, 978-2-35518-112-2. hal-03135835

HAL Id: hal-03135835

<https://hal.science/hal-03135835>

Submitted on 9 Feb 2021

HAL is a multi-disciplinary open access archive for the deposit and dissemination of scientific research documents, whether they are published or not. The documents may come from teaching and research institutions in France or abroad, or from public or private research centers.

L'archive ouverte pluridisciplinaire **HAL**, est destinée au dépôt et à la diffusion de documents scientifiques de niveau recherche, publiés ou non, émanant des établissements d'enseignement et de recherche français ou étrangers, des laboratoires publics ou privés.



Alex SABASTIA

L'épave Mèdes 1 (Porquerolles, 1^{er} s. av. J.-C.) et son système d'épuisement des eaux de sentine

RÉSUMÉ

L'épave *Mèdes 1* repose par 30 mètres de fond à 300 m du Cap des Mèdes, au large de l'île de Porquerolles (Hyères, Var). Son chargement de barres de fer, formant une longue concrétion de 17 mètres de long, a contribué à sa découverte dans les années 60. Elle était alors surnommée « l'épave aux tuyaux », en raison de la présence d'un bac en plomb muni de ses deux tuyaux faits du même métal qui était visible sur l'épave. Cet ensemble qui constitue une partie du système d'évacuation des eaux de sentine a été prélevé dès cette époque et est aujourd'hui exposé à Antibes.

En 2016, une nouvelle campagne d'étude a livré un certain nombre d'informations inédites concernant cette épave, notamment sur ses dimensions, sa cargaison de métaux et sur le mobilier céramique y étant lié, qui permet de la dater au 1^{er} s. av. J.-C. La fouille du puits de pompe de cale, clairement identifié, n'a pas permis de retrouver le corps de la pompe. L'ensemble des données collectées permet toutefois d'émettre des hypothèses sur la restitution du système d'évacuation des eaux de sentine, étayées par des comparaisons archéologiques issues de fouilles anciennes ou récentes.

Mots-clés : *épave, antiquité, pompe de cale, bac en plomb, barres de fer*

SUMMARY

The *Mèdes 1* shipwreck has been discovered in the 60's, 30 meters deep, 300 meters off the « Cap des Mèdes », Porquerolles island (Var, France). Iron bars, today under the form of a 17 meters long metallic concretion, compose the cargo. After its discovery, the shipwreck's nickname was “the hose wreck”, owing to the remains of a lead box and its hoses visible on the site. This set, part of the bilge pump, have been recovered in the 70's and is today exposed in the archaeological museum of Antibes.

The 2016 archaeological campaign brought to light new data concerning the general dimensions of the wreck, the nature of the cargo and the ceramic material, dating the wreckage from the 1st c. B.C. The bilge pump could not be found during the excavation of the well but all the data collected allow us to make assumptions about to bilge water's evacuation system, supported by archaeological comparisons.

Keywords: *shipwreck, Antiquity, bilge pump, lead box, iron*

Remerciements : Les résultats présentés ici sont ceux issus du travail d'une équipe aussi nombreuse que variée. Nos remerciements vont à ceux qui nous ont soutenus et aidés, autant durant les phases de terrain qu'en laboratoire : les équipes des associations Iero et Arkaeos, G. Boetto, L. Borel ainsi que les autres membres du Centre Camille Jullian (Aix Marseille Université, CNRS, UMR 7299), S. Fontaine et le DRASSM ainsi que le Parc National de Port-Cros et ses agents.

L'épave *Mèdes 1* git par 28 mètres de fond, à quelques 300 mètres au sud-est du Cap des Mèdes, au large de l'île de Porquerolles (Fig. 1). Elle fut découverte en 1964 par le Yatch Club d'Hyères et surnommée « épave aux tuyaux » en raison du bac de récupération des eaux de sentine et de ses tuyaux d'évacuation visibles sur le site.

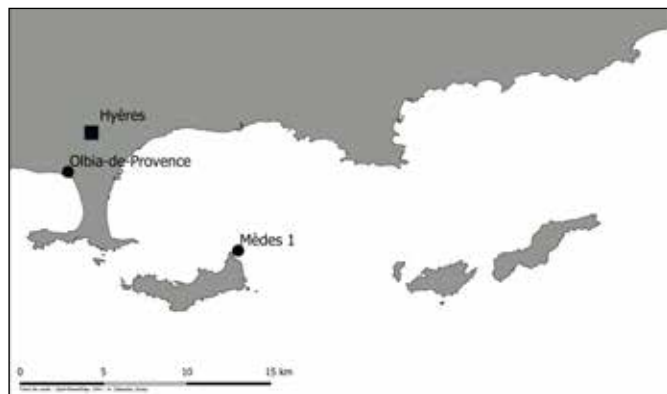


Fig. 1 : Localisation de l'épave (DAO : A. Sabastia)

A la suite de cette découverte, plusieurs campagnes furent organisées en 1966 et 1970¹, jusqu'au prélèvement par la Direction des Recherches Archéologique Sous-Marines (DRASM) de l'ensemble des éléments visibles sur le site, aujourd'hui exposés au musée d'Antibes². Tombée dans

1 Tchernia 1969, 476-477.

2 Pollino 1984, 64.

l'oubli, l'épave a été redécouverte en 2013³, puis à nouveau étudiée sur le terrain lors de deux campagnes en 2016 et 2017.

1. LE GISEMENT

L'épave est matérialisée par une concrétion métallique orientée est-ouest, dont le relevé par photogrammétrie laisse entrevoir la forme générale oblongue (Fig. 2), de 17 mètres de longueur et 7 mètres de largeur, ce qui diffère des observations effectuées en 1966⁴. Son extrémité orientale ne se termine pas en pointe, à l'inverse de ce qui est décrit dans les archives, mais rectiligne. Cette forme témoigne probablement d'une partition transversale de la cale permettant de séparer la cargaison d'un espace vide, peut-être utilisé comme cabine technique ou espace de vie. Proche de l'extrémité est, le puits quadrangulaire logeant la pompe de cale se dessine nettement dans la concrétion. Il mesure 1,5 mètres selon l'axe longitudinal de l'épave et 1,2 mètres selon l'axe transversal. A l'ouest du puits, la concrétion est surélevée formant une sorte de « tumulus central », long de 5 mètres et large de 2 mètres environ. Cette partie ne s'achève que progressivement vers l'extrémité ouest.

3 Pasqualini 2013.

4 Dumas 1966.



Fig. 2 : Ortho-image du site (Photo : T. Sequin, Arkaeos ; assemblage : L. Borel, CNRS/CCJ)

2. LA CARGAISON ET LE MATÉRIEL DE BORD

2.1. Les métaux

La cargaison du navire, qui donne sa forme caractéristique à l'épave, est constituée principalement de barres de fer qui forment désormais une masse concrétionnée. Celles-ci sont disposées par couches superposées en quinconce, à l'exception de la partie surélevée où les barres, certainement plus courtes, sont agencées dans l'axe transversal de l'épave. Ces barres concrétionnées ont une section carrée de 3 à 4 cm de côté. Aucune d'entre elles, dont seule l'empreinte subsiste dans la concrétion, n'a pu faire l'objet d'un prélèvement (Fig. 3).



Fig. 3 : Vue des barres de fer en coupe dans la concrétion (Photo : T. Seguin, Arkaeos)



Fig. 4 : Le lingot, de plomb ou d'étain, dépassant de la concrétion (Photo : T. Seguin, Arkaeos)

Cette cargaison principale est complétée par deux lingots d'étain, découverts dans les premiers temps de l'exploration de l'épave, mais qui ne sont aujourd'hui perdus et ne peuvent donc faire l'objet d'observations supplémentaires. Néanmoins, dans la partie sud-ouest de l'épave, un lingot a été découvert imbriqué dans la concrétion métallique (Fig. 4). Son analyse, actuellement en cours, permettra de déterminer s'il s'agit de plomb ou d'étain. Dépassant de 10 à 15 centimètres de cette concrétion, il laisse entrevoir une face supérieure plate, rectangulaire et aux angles arrondis d'une largeur de 15 centimètres. Prélevé en 2017⁵, il est en mauvais état de conservation, ce qui empêche d'en connaître les dimensions exactes.

2.2. Le mobilier céramique

La fouille partielle du puits de pompe de cale en 1966 avait révélé la présence d'une amphore Dressel 1B conservée jusqu'au départ du col. Prélevée à cette occasion, elle est aujourd'hui perdue. En 2016, la fouille à l'intérieur de ce même puits, jusqu'à 1 mètre de profondeur, a permis de mettre au jour trois autres fonds d'amphores, probablement des Dressel 1, auxquelles nous pouvons ajouter l'anse découverte à l'extrémité ouest du site. Cette même zone a également livré un col, peut-être celui d'une amphore rhodienne de petite dimension (Fig. 5), comme celles identifiées sur l'épave du *Grand Congloué*⁶. La datation de ce type d'amphore est encore en question, et la datation évoquée par M.-B. Carre, 210-150 av. J.-C., semble en contradiction avec le reste du mobilier découvert sur notre épave⁷.



Fig. 5 : Le col d'amphore, peut-être celui d'une amphore rhodienne, découvert en 2016 (Photo : L. Damelet, CNRS/CCJ)

5 Sabastia 2017.

6 Benoit 1961, 30-31.

7 Carre 1995, 255.

L'ensemble du mobilier céramique découvert sur l'épave est complété par les restes d'une autre amphore située à l'est, brisée et prise dans les concrétions, ainsi que par des fragments de tuiles rondes appartenant peut-être à la couverture d'une partie du pont. En 1970, de la céramique identifiée comme de la campanienne par les fouilleurs fut aussi découverte⁸. Une partie de ce mobilier, en particulier la céramique campanienne, devait appartenir au mobilier de bord. Les amphores Dressel 1 en revanche ont pu être utilisées soit par l'équipage, soit constituer une cargaison complémentaire.

3. LE NAVIRE

Le sondage ouvert sur le flanc nord de la concrétion métallique (long. 1 m, larg. 0,8 m, profondeur atteinte 0,8 m) n'a révélé aucune présence de bois appartenant à la coque du navire. La stratigraphie est constituée par une couche uniforme de sable mêlé à des racines de posidonies. L'épave semble reposer sur le sable, le bedrock⁹ n'ayant pas été atteint malgré la profondeur du sondage, ce qui laisse ouverte la possibilité d'une conservation au moins partielle de la coque.

Néanmoins, malgré l'absence de restes de coque, la spécificité de la cargaison et de son oxydation permet d'obtenir une vision relativement précise de l'aménagement intérieur et des dimensions du navire. À l'ouest, la forme de la concrétion indique que nous sommes sur l'une des extrémités du navire, probablement la proue, la zone de la pompe de cale étant habituellement placée à l'arrière du mât. En revanche à l'est, l'arrêt brutal de la concrétion, formant une arrête rectiligne, pourrait indiquer que cette extrémité du navire était dépourvue de cargaison et peut-être dédiée à un espace technique. Compte tenu de ces informations, nous pouvons estimer la longueur du navire à une vingtaine de mètres. Si l'on tient compte de la longueur des tuyaux de plomb chargés d'évacuer les eaux de sentine, et de la taille du bac attenant, la largeur devait avoisiner les 7 mètres environ. L'épave correspondrait donc à un navire de taille moyenne¹⁰ dont le rapport entre la longueur et la largeur est de l'ordre de 3¹¹.

4. LE SYSTÈME DE POMPAGE DES EAUX DE SENTINE

Le système d'évacuation des eaux de sentine est un élément important de la navigation, puisqu'il permet d'assurer que le niveau d'eau dans la cale ne soit nuisible

8 Cette information est issue d'une note personnelle de Fr. Carrazé (cf. *supra*).

9 Le *bedrock* est une couche de sédiment compacte. A son contact, le bois de la coque est moins protégé et sa conservation moins bonne. Dans la rade de Giens, l'épave *Mèdes 6* (Sabastia, Formentin 2016) montre clairement ce cas de figure.

10 Concernant les échelles de tailles de navires, voir Boetto 2010, 118.

11 Rappelons que le rapport longueur/largeur des navires de commerce d'époque romaine est proche de 3 (Pomey, Tchernia 1978, 234).

à la cargaison ou la stabilité du navire¹². De manière générale, l'architecture du navire est adaptée à la présence de la pompe, ce qui lui permet de trouver sa juste place, le plus souvent à l'arrière, au point le plus bas de la carène. L'adaptation de l'architecture se traduit par un espace dans la membrure ou les structures longitudinales internes consacré à l'encastrement de la pompe¹³, parfois complété par un puits dédié à la protection du système de puisage. La pompe en elle-même est constituée d'un corps principal, dont certains exemples ont été découverts en fouille, qui aboutit, au niveau du pont, à un récipient servant à collecter ces eaux en vue de les retourner ensuite à la mer¹⁴.

L'épave *Mèdes 1* livre de nouvelles données sur une partie de ce système et permet d'ouvrir la voie à de nouvelles comparaisons archéologiques.

4.1. Le puits de la pompe

Du puits de pompe de cale, il ne reste plus que l'empreinte laissée dans la cargaison, qui mesure 1,5 m de longueur et 1,2 m de largeur. Sa fouille a permis de mettre au jour la trace métallisée de ses parois de bois, contre lesquelles la cargaison de barres de fer devait s'appuyer. Le puits était certainement semblable à celui découvert sur l'épave *Madrague de Giens*, un des mieux conservés, plus tardif, mais dont les dimensions (1,5 m de longueur, 1,25 m de largeur) sont proches de celui de *Mèdes 1*¹⁵.

4.2. Le bac de collecte

De la pompe de cale il ne reste que le bac de récupération des eaux de sentine, découvert effondré dans le puits de pompe de cale. Deux tuyaux, également en plomb, étaient soudés de part et d'autre du bac en direction des flancs nord et sud. Afin d'éviter le pillage, l'ensemble a été prélevé en 1970 par la DRASM avec le concours de son navire de recherche, l'*Archéonaute*¹⁶.

Le bac mesure 63 cm de longueur et 62 cm de largeur, pour une hauteur de 33 cm. Sa face supérieure est ouverte. Ses parois mesurent de 0,5 à 0,9 cm d'épaisseur. Il est constitué d'une feuille de plomb pliée et soudée sur l'une de ses faces. Cette soudure bord-à-bord est renforcée par une bande verticale en plomb, ce qui en augmente l'épaisseur (Fig. 6). Les tuyaux, d'un diamètre de

12 Nous traiterons en particulier des systèmes de pompage présents sur certains navires sans oublier qu'en complément de ces systèmes complexes, mais aussi sur les embarcations les plus modestes, l'utilisation d'écoques était, sinon systématique, au moins très fréquent. En guise d'exemple, voir l'écoque en bois découverte sur l'épave *Laurons 2* (Gassend *et al.* 1984 ; Beltrame 2002, fig. 41).

13 En guise d'exemple, l'épave *Port-Vendres 1* se distingue à la fois par une adaptation de sa membrure, deux demi-couples n'étant plus aboutis tête à tête, et une adaptation de la forme de ses carlingots (Liou 1974, 197, 426).

14 Concernant les différents systèmes de pompe et leur hypothèse de restitution d'après les textes et les découvertes archéologiques, voir Carre 2007.

15 Pomey 1982, 138-139.

16 Anonyme 1970.



Fig. 6 : Face antérieure du bac en plomb, de la soudure et des traces de clous (Photo : A. Sabastia, AMU/CCJ)

8,5 à 9 cm et d'une épaisseur de 0,3 à 0,4 cm, mesurent 3,1 et 3,2 m de longueur. Leurs extrémités sont en mauvais état de conservation¹⁷ et ils ne sont plus fixés sur le bac depuis leur prélèvement. Leur section, plate du côté de la face inférieure du bac, indique qu'ils reposaient effectivement sur le pont du navire. La longueur cumulée des tuyaux et du bac, 7 mètres environ, indique avec une grande précision la largeur originale du navire.

• 4.2.1. Comparaisons

La découverte d'éléments appartenant au système de pompe de cale, si elle n'est pas systématique, est fréquente, et ces dernières décennies ont livré un corpus conséquent d'éléments variés appartenant à ce système sur différentes épaves. Néanmoins, le nombre de bacs en plomb conservés est limité, en particulier dans le même état de conservation que celui de l'épave *Mèdes 1*. Au total, quatre attestations viennent éclairer par leur contexte archéologique la fabrication et l'utilisation de ce type de bac (Tab. 1, Fig. 7).

¹⁷ Les extrémités des tuyaux, du côté extérieur du navire, devaient probablement ressembler à celles des tuyaux de plomb de l'épave *Miladou 1* (Île de Port-Cros, Var, fin II^eme-1^{er} s. av. J.-C., Dumontier, Joncheray 1991, 137-138).

4.2.1.1. Miladou 1

L'épave *Miladou 1* repose par 42 m de fond à quelques 1000 m de la pointe éponyme, entre les îles de Port Cros et de Bagaud. Déclarée en 1983 elle a fait l'objet de trois campagnes de fouilles de 1987 à 1989 sous la direction de J.-P. Joncheray.

La cargaison est constituée d'environ 230 amphores Dressel 1A, 1B et 1C, que complètent quelques amphores puniques et ibéro-puniques. Les fouilles ont livré une partie des restes de la coque, en mauvais état de conservation, sur une longueur de 10 m et une largeur de 1,3 m. Les restes sont constitués d'une partie de la quille conservée sur une longueur de 9,2 m, de 23 membrures et de restes de planches de bordé.

Outre les amphores, les fouilles ont livré deux tuyaux de plomb, en bon état de conservation. Ces deux tuyaux étaient séparés par un vide de 58 cm dans la cargaison, ce qui correspondrait à l'emplacement du bac de récupération des eaux de sentine. Des fragments de feuilles de plomb, de 0,1 à 0,3 cm d'épaisseur ont été découverts dans cette zone. Mesurant 1,49 et 1,6 m de longueur, les tuyaux sont tous deux constitués d'une feuille de plomb de 0,4 cm d'épaisseur, roulée et soudée sur elle-même. Leur diamètre varie de 5 à 6,2 cm. Leurs extrémités situées à l'extérieur du gisement se terminent en collerette et sont percées de trous de fixation.

4.2.1.2. Chrétienne H

L'épave, qui repose par 58 m de fond au large de la rade d'Agay, a été découverte en 1974 par deux pêcheurs. Elle a fait l'objet de six campagnes de fouilles entre 1975 et 1980, dirigées par Cl. Santamaria.

La cargaison est constituée d'environ 300 amphores Dressel 2-4 de Tarracoanaise, que complètent des amphores Dressel 9-10, Dressel 7, de tradition punique ou rhodienne. Un lot de céramique commune est associé au matériel de bord.

Sous les amphores, les fouilles ont révélé la présence de restes d'un bac en plomb écrasé auxquels adhéraient encore des fragments de bois de 5 à 6 mm d'épaisseur. Le bac est constitué d'une seule feuille de plomb de 0,2 cm d'épaisseur, dont les coins ont été repliés sans soudure, peut-être à l'intérieur d'un châssis en bois sur lequel elle était fixée. Deux tuyaux en plomb, constitués d'une feuille roulée et soudée sur elle-même, sortaient de part et d'autre du bac comme en témoignent, d'un côté le fragment de tuyau encore en place, et de l'autre, l'orifice qui devait le recevoir. Après étude par les fouilleurs, ceux-ci ont pu reconstituer les dimensions du bac, qui mesurait 45 cm de longueur, 35 cm de largeur et 16 cm de hauteur, pour un volume total de 25 litres.

Les fouilles ont également livré un palier à ailettes ainsi que deux bagues en bronze, appartenant certainement au système d'entraînement du chapelet de la pompe.

Epave	L x l x h (cm)	Contenance (L)	Référence	Observations
<i>Miladou 1</i> (2ème-1er av. J.-C.)	x	x	Dumontier et Joncheray 1991	Feuilles de plomb de 0,1 à 0,33 cm d'épaisseur et restes de bois. Tuyaux de plomb en place, terminés en collerette.
<i>Mèdes 1</i> (1er s. av. J.-C.)	63 x 62 x 33	129	-	Bac complet ouvert sur sa face supérieure.
<i>Chrétienne H</i> (1 ^{er} s. apr. J.-C.)	45 x 35 x 16	25	Santamaria 1984, p. 50	Restes d'un bac avec départ de tuyau, bagues en bronze.
<i>Tiboulen de Maire</i> (1 ^{er} s. apr. J.-C.)	82 x 38 x 46	143	Poveda <i>et al.</i> 2016	Bac complet et cornières, non prélevé.
<i>Grand Rouveau</i> (1 ^{er} s. apr. J.-C.)	x	x	Corsi-Sciallano et Liou 1985, p. 60-61	Restes d'un bac, de tuyau de plomb et de bagues en bronze.

Tableau 1 : Récapitulatif des découvertes de bac, ou traces de bac, en plomb.

4.2.1.3. Tiboulen de Maire

L'épave *Tiboulen de Maire* gît par 51 mètres de fond au large de Marseille, proche de l'île dont elle porte le nom. Découverte et déclarée en 1976 par S. Ximénès, elle a fait l'objet de plus de dix années de fouilles qui ont contribué à mettre au jour une partie de sa cargaison et de l'architecture du navire.

La cargaison, dont l'étude est en cours, comprend une vingtaine de types d'amphores différents. Parmi le mobilier découvert, on dénombre également un grand nombre d'éléments en verre, mais aussi un tampon en

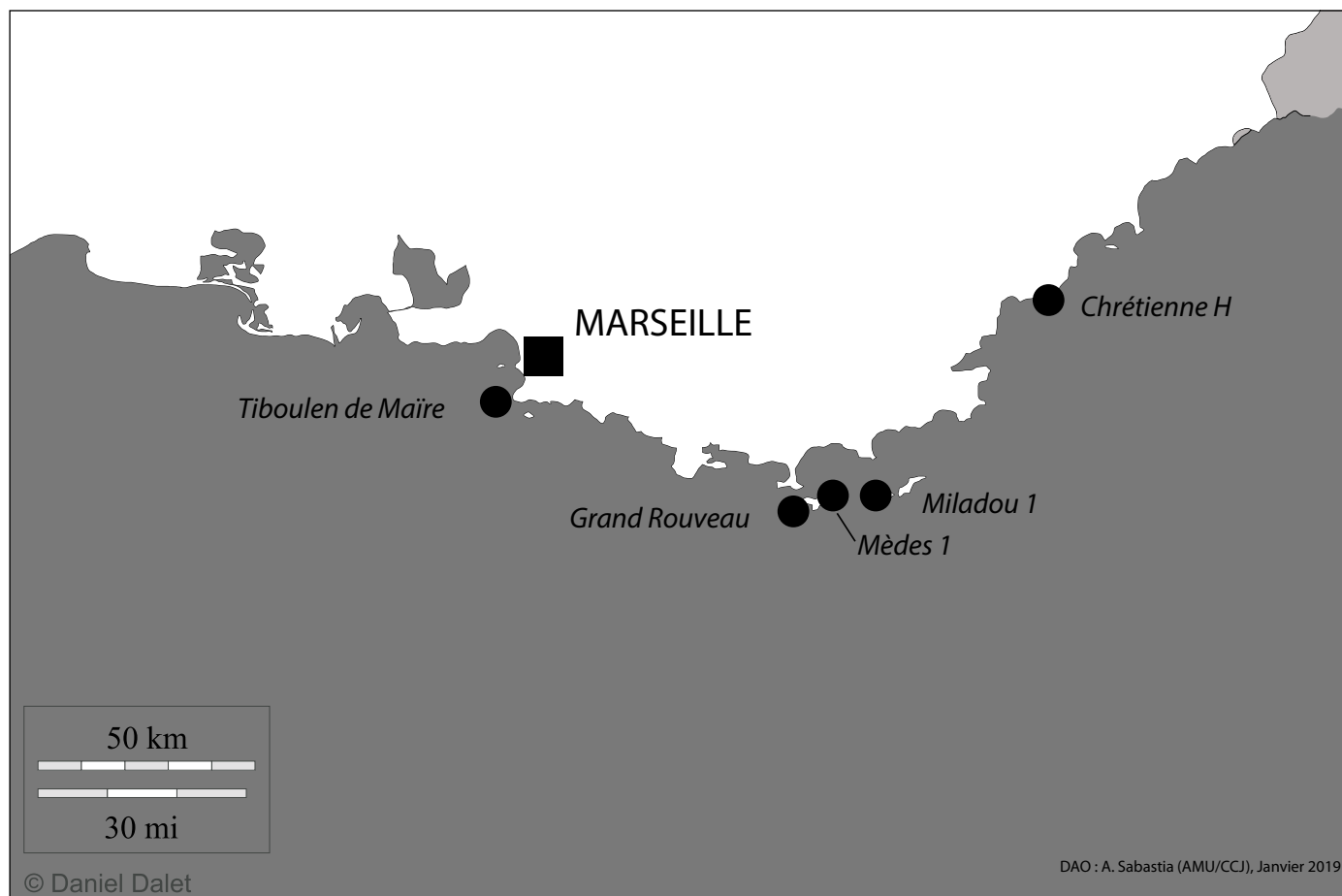


Fig. 7 : Carte de localisation des épaves ayant livré des bacs ou traces de bacs en plomb (DAO : A. Sabastia, AMU/CCJ)

bois ayant permis de dater le naufrage du II^{ème} s. de notre ère¹⁸.

L'emplacement de la pompe de cale a pu être déterminé grâce à l'organisation des membrures¹⁹. De la pompe en elle-même, aucune trace n'a été découverte. En revanche, l'épave a livré un bac en plomb, ainsi qu'un ensemble de tuyaux en plomb. L'ensemble n'a pas été prélevé. Le bac, qui mesure 82 cm de long, 38 cm de large et 46 cm de haut, est constitué de feuilles de plomb pliées de 0,3 à 0,6 cm d'épaisseur. Les angles sont renforcés au moyen de cornières en plomb de 0,2 cm d'épaisseur et 16 cm de large. Les observations n'ont pas permis de préciser l'éventuelle présence d'aménagements ou de structures attenantes au bac (perforations, traces de clous, restes de bois...).

4.2.1.4. Grand Rouveau

L'épave du *Grand Rouveau* git par 35 m de fond au large de l'archipel des Embiez. Déclarée officiellement en 1975, mais déjà clandestinement exploitée, elle a fait l'objet d'une intervention rapide de la DRASM afin de prélever une partie de la cargaison. Afin de lutter contre le pillage, une nouvelle campagne a été organisée par l'inventeur, prélevant ce qu'il pouvait du site et réalisant la documentation disponible aujourd'hui.

La cargaison est composée essentiellement d'amphores Dressel 2-4, dont on ne peut préciser le nombre originel, même si l'emprise du gisement, 15 m de longueur sur 8 m de largeur, donne un point de comparaison avec d'autres sites. L'ensemble est complété par du mobilier céramique : assiettes en sigillée arétine, un mortier, une marmite et une petite cruche. L'ensemble permet de dater le naufrage du milieu du I^{er} s. apr. J.-C.

L'épave, dont aucune trace de coque n'a été découverte, a également livré les restes d'un bac en feuilles de plomb de 0,5 cm d'épaisseur et des fragments de tuyaux de plomb. Il s'agit, concernant le bac, des restes d'une des faces latérales du récipient, d'une hauteur de 31 cm et d'une largeur de 25 cm. Les angles et des fragments conservés des trois faces attenantes indiquent bien que cette face est entièrement conservée. Elle est dotée dans sa partie basse du départ d'un tuyau maté en cornet sur l'intérieur du bac. Ce tuyau, conservé sur une longueur de 5 cm, est fait d'une feuille de plomb de 0,7 cm d'épaisseur repliée et soudée sur elle-même.

L'ensemble est associé à un autre fragment, correspondant à l'un des angles inférieurs du bac. Ce fragment, qui mesure 10,5 cm de longueur, 9 cm de largeur et 3 cm de hauteur, porte la trace de 5 clous qui devaient à l'origine permettre de fixer le bac.

Une bague en bronze, certainement un palier, est associée à ces fragments de plomb. Elle provenait sans doute à l'origine du système d'entraînement du chapelet de la pompe de cale.

18 Djaoui 2011.

19 Poveda *et al.* 2016, 29-30.

5. LES POMPES DE CALE ANTIQUE, VERS UNE NOUVELLE RESTITUTION ?

La question du système d'épuisement des eaux de sentine dans l'antiquité a déjà été abordée par le passé, avec pour résultat la réalisation d'hypothèses de restitution de pompes complètes de la sentine jusqu'au pont²⁰. La plus récente de ces restitutions est fondée sur les nombreuses attestations archéologiques livrées par les épaves. Pour la partie supérieure du système, ce travail s'appuie sur les découvertes de l'époque²¹, à savoir des bacs souvent incomplets. Les nouvelles découvertes, ainsi que le réexamen de l'épave *Mèdes 1* permettent de préciser et même de modifier légèrement cette hypothèse de restitution.

Sur les navires antiques, le type de pompe le plus utilisé est la pompe à chapelet. Si d'autres types de pompes sont connus pour la période romaine²², seuls des restes de pompes à chapelet ont été découverts en fouille²³. Le principe de ce type de pompe, qui sera employé jusqu'à la période moderne, est basé sur le déplacement d'un chapelet de disques en bois fixés le long d'une corde formant une boucle et passant dans des tuyaux. Lorsqu'ils montent, les disques en bois, bien ajustés dans les tuyaux verticaux, produisent une force d'aspiration suffisante pour permettre à l'eau de remonter de la cale jusqu'au niveau du pont. Des éléments de corps de pompes et de chapelets découverts à bord d'épaves indiquent que ce système est utilisé au moins depuis le I^{er} s. av. J.-C.²⁴ S'il s'est diffusé et a été conservé dans le temps, c'est grâce à son efficacité. Les calculs effectués démontrent que les pompes antiques pouvaient aspirer plusieurs dizaines voire plusieurs centaines de litres à la minute²⁵. On imagine mal qu'une telle capacité soit nécessaire à l'évacuation courante des eaux de sentine, en particulier pour les embarcations de moyenne ou petites dimensions, et il faut plutôt considérer que ce type de pompe est utile, voire vital, en cas d'entrée d'eau importante et soudaine dans la cale.

Affiner les modèles ?

L'étude et la restitution de pompes à chapelet ont permis une meilleure compréhension de ce système ainsi qu'une identification plus précise de ce type de mobilier.

20 Voir notamment Foerster 1984 ; Carre, Jézégou 1984 ; Carre 2007.

21 Carre 2007, fig. 5.

22 Concernant les différents types de pompe découverts en contexte terrestre, voir notamment Stein 2014.

23 Les quatre pompes « à piston » découvertes sur l'épave *Dramont D* (Rouanet 1974) appartenaient probablement à la cargaison du navire. Le cas de l'épave de *Grado* et du tuyau en plomb fixé sur le fond de la coque n'est pas tranché et si son interprétation comme pompe de cale est parfois évoquée (Beltrame 2002, 25-26), aucun élément ne permet de le confirmer.

24 La plus ancienne attestation est celle de l'épave de *Cavalair* (v. 100 av. J.-C.) qui a livré des disques de chapelet, Charlin *et al.* 1978, 57-58.

25 Carre 2007, 62-63.

Néanmoins, de nouvelles découvertes ou un réexamen des traces archéologiques permettent d'affiner ces modèles, en particulier pour la partie haute du système d'évacuation.

Le système d'épuisement des eaux de sentines comprend, au niveau du pont, un bac de récupération des eaux. Ce bac de collecte permet de stocker l'eau remontant de la cale de manière temporaire avant son évacuation vers la mer. Son volume doit être adapté aux capacités de la pompe et à la taille du navire. La nature de ce bac est probablement variable en fonction des navires : en bois, en métal ou mixte²⁶. Dans le cas d'un bac en bois comme celui de la restitution de F. Foerster²⁷, mais dont aucune trace formelle n'a été découverte en fouille, le passage du chapelet à travers le fond du bac et l'utilisation des parois de celui-ci comme support au système de rotation du chapelet sont envisageable. Le cas de bacs mixtes, c'est-à-dire faits d'une âme en bois sur laquelle sont fixées des feuilles de plomb, est difficile à caractériser du fait

26 Nous excluons volontairement les « marmites » ou urnes en plomb, parfois attribuées au système de pompe de cale (Long 2016, par. 22), mais dont la forme et le poids ne se prêtent pas du tout à cette fonction.

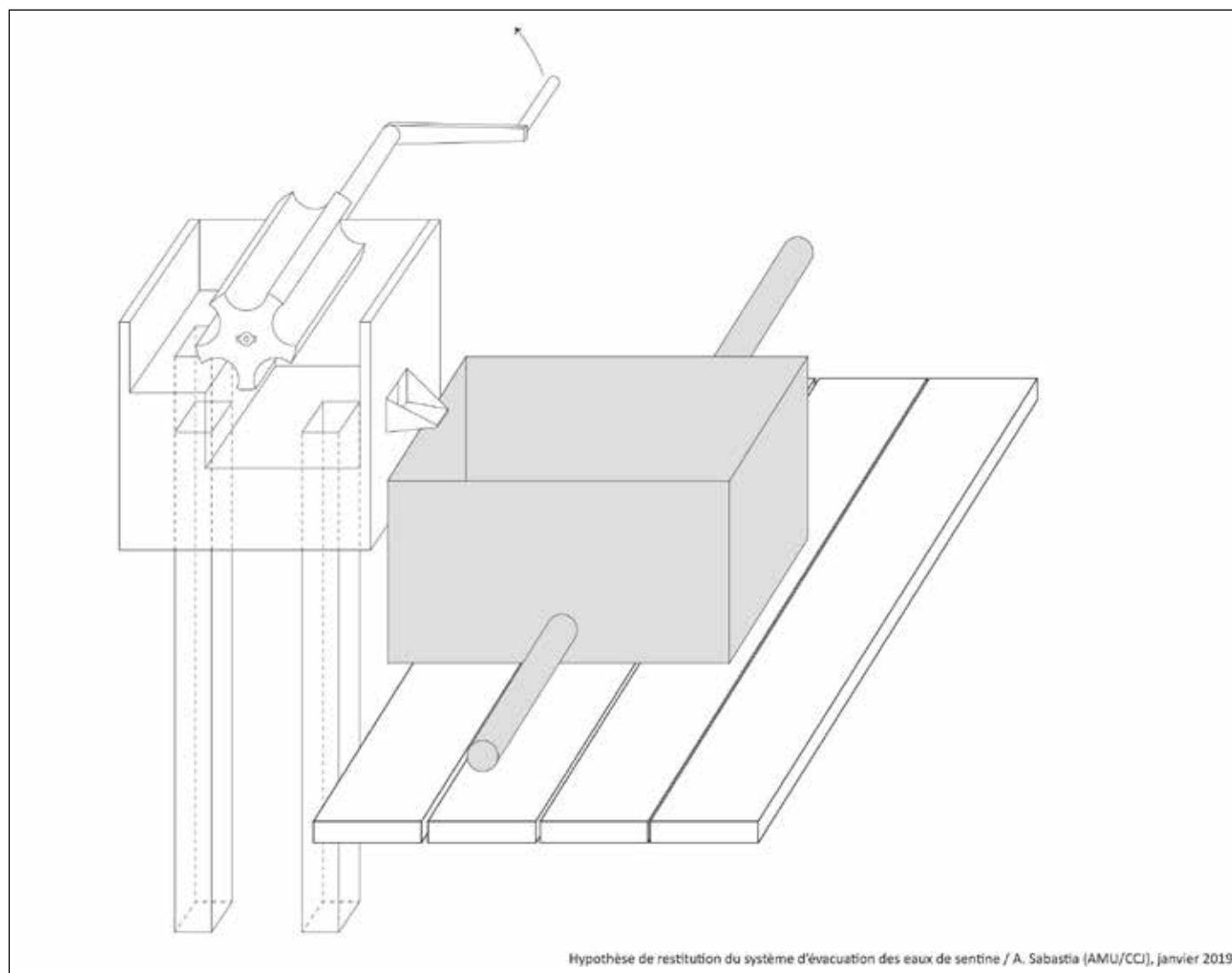
27 Voir Foerster 1984, fig. 4.

du manque de conservation des vestiges. Les traces de bois et de clous visibles sur les restes des bacs des épaves *Grand Rouveau* et *Chrétienne H* attestent de l'utilisation des deux matériaux mais ne permettent pas de confirmer qu'il s'agissait de feuilles de plomb indépendantes les unes des autres fixées sur un cadre en bois (Fig. 8).



Fig. 8 : Un fragment de feuille de plomb provenant de l'épave *Grand Rouveau* (Photo : A. Sabastia, AMU/CC)

En revanche si l'on s'en tient au cas le mieux documenté par l'archéologie, celui de bacs faits de feuilles de plomb soudées entre elles, comme dans le cas de l'épave *Mèdes 1*, les restitutions proposées sont inadaptées, puisque le chapelet ne peut pas passer au travers du bac. Si



Hypothèse de restitution du système d'évacuation des eaux de sentine / A. Sabastia (AMU/CC), janvier 2019

Fig. 9 : Hypothèse de restitution de la partie haute du système d'évacuation des eaux de sentine (DAO : A. Sabastia, AMU/CC)

dans sa globalité, le système de pompe est bien connu, notre vision de sa partie supérieure est donc en partie incomplète. L'articulation entre la pompe et le bac de collecte des eaux n'est pas une simple imbrication d'un élément dans un autre mais faisait certainement appel à une pièce de transition. Le bac n'était certainement pas autour mais contre la partie haute de la pompe, comme semblent indiquer les marques de clous sur les bacs des épaves *Mèdes 1* et *Grand Rouveau*. Dans cette hypothèse, la pièce supérieure de la pompe est un caisson ou une pièce de bois surcreusée où est fixé l'axe de rotation du chapelet et dans laquelle aboutissent les deux tuyaux en provenance de la cale. Ils aboutissent probablement à des niveaux différents, afin que l'eau entraînée par le chapelet ne redescende pas avec lui. Un orifice sur le côté de la pièce permet à l'eau d'être évacuée vers le bac de collecte puis vers la mer (Fig. 9). En suivant ces éléments archéologiques notre hypothèse se rapproche d'une des maquettes présentées au Musée de la Mer et de la Navigation Antique de Santa Marinella²⁸. Les éléments sur lesquels se basent cette maquette ne sont pas présentés mais la démarche aboutie au même résultat. Notre hypothèse intègre en revanche l'évacuation de l'eau jusqu'à l'extérieur du navire, via un bac en plomb fixé contre le système de pompe en bois.

CONCLUSION

Cinquante ans après sa découverte, une nouvelle campagne aura permis d'approfondir les connaissances sur une épave un temps oubliée. La photogrammétrie nous a offert une nouvelle vision du site et nous a aidé à émettre une première hypothèse quant aux dimensions du navire : une vingtaine de mètres de long pour sept mètres de large environ. Les observations sur sa cargaison permettent d'en préciser la nature : les barres de fer, dominantes, sont complétées par des métaux (plomb ou étain) sous forme de lingots. Les quelques pièces de mobilier de bord découvertes ne permettent pas d'avantage de préciser sa datation (I^{er} s. av. J.-C.) mais complètent l'ensemble déjà prélevé.

Les cargaisons de barres de fer sont en nombre restreint pour cette période. Seule *Dramont C* pour le I^{er} s. av. J.-C.²⁹ présente une cargaison conséquente avec ses 500 kilos, associés à des Dressel 1, comme pour *Mèdes 1*, ainsi que d'autres types d'amphores. S'il faut bien sûr aussi noter l'important lot d'épaves découvertes aux Saintes-Maries-de-la-Mer (Bouches-du-Rhône), datées du I^{er} s. apr. J.-C.³⁰, ces navires plus tardifs transitaient probablement vers l'intérieur des terres via le Rhône, soit une direction bien différente de celle empruntée par l'étain³¹. Ils peuvent néanmoins apporter un éclairage sur la manière dont étaient chargées ces barres et sur les volumes

transportés mais pas sur les voies maritimes empruntées. Pour les métaux complémentaires de la cargaison de fer en revanche la comparaison avec l'épave *Bagaud 2* (II^e s. av. J.-C.), naufragée près de l'îlot de Bagaud dans l'emprise du Parc National de Port-Cros, est d'actualité puisque celle-ci transportait un chargement de fer, de plomb et d'étain³². De récentes découvertes d'épaves chargées de lingot d'étain sont par ailleurs venues éclairer les circuits empruntés par ce type de métaux en Méditerranée³³, dans lesquels semble s'inscrire l'épave *Mèdes 1*. Le prélèvement et l'analyse du lingot découvert dernièrement permettra peut-être de préciser sa provenance exacte mais il semble que nous pouvons déjà émettre l'hypothèse qu'il empruntait la route en provenance de la péninsule ibérique en direction de Rome passant par cette région, au moins à des périodes plus tardives³⁴.

Le réexamen du bac de récupération des eaux de sentine, l'un des mieux préservés sur nos côtes, permet de l'intégrer dans un ensemble cohérent de découvertes similaires. La réouverture de ce dossier, bénéficie des nouvelles observations et découvertes. Le bac de l'épave *Mèdes 1* et l'examen raisonné des données présentées ci-dessus permettent d'affiner les restitutions en avançant l'hypothèse d'une articulation pompe/bac plus complète qu'elle n'était proposée par le passé en intégrant la totalité du système d'évacuation de l'eau et en restituant la position exacte du bac de récupération.

S'il reste du chemin à parcourir pour une restitution fiable du système d'épuisement, basée notamment sur de nouvelles découvertes, l'épave *Mèdes 1* est un jalon essentiel à sa compréhension globale.

BIBLIOGRAPHIE

Anonyme 1970 : Anonyme, *Campagne de l'Archéonaute sur l'épave des tuyaux à Porquerolles en septembre 1970*, DRASSM. Marseille 1970.

Beltrame 2002 : C. Beltrame, *Vita di bordo in età romana*, (Archeologia subacquea : studi, ricerca e documenti). Rome 2002.

Benoit 1961 : F. Benoit, *L'épave du Grand Congloué à Marseille* (Gallia. Supplément, 14). Paris, 1961.

Boetto 2010 : G. Boetto, Le port vu de la mer : l'apport de l'archéologie navale à l'étude des ports antiques. In : M. Dalla Riva (ed.), *Meetings between Cultures in the Ancient Mediterranean. Proceedings of the 17th International Congress of Classical Archaeology – Rome, 2008*, Ministero per i Beni e le Attività Culturali. Rome 2010, 112-128.

Carre 1995 : M.-B. Carre, Les amphores de transport.

28 Enei 2009, 9-12.

29 Joncheray 1994.

30 Long 1997.

31 Djaoui 2017, 66-67.

32 Pomey *et al.* 1987-1988, 29-30 ; Long 1987.

33 Cibecchini *et al.* 2018.

34 Domergue, Rico 2017.

- In : M.-H. Santrot, J. Santrot (éd.), *Fouilles de l'École Française de Rome à Bolsena (Poggio Moscini), Tome VII, La citerne 5 et son mobilier, Production, importations et consommation, III^e siècle/début I^{er} siècle av. J.-C. et deuxième tiers du I^{er} siècle av. J.-C.*, Ecole Française de Rome. Rome 1995, 251-265.
- Carre 2007 : M.-B. Carre, Les pompes de cale et l'évacuation de l'eau de sentine sur les navires antiques. In : J.-P. Brun, J.-L. Fiches (éd.), *Énergie hydraulique et machines élévatrices d'eau dans l'antiquité : actes du colloque international*, Centre Jean Bérard. Naples 2007, 51-66.
- Carre, Jézégou 1984 : M.-B. Carre, M.-P. Jézégou, Pompes à chapelet sur des navires de l'Antiquité et du début du Moyen-Âge. *Archaeonautica* 4, 1984, 115-143.
- Charlin et al. 1978 : G. Charlin, J.-M. Gassend, R. Lequement, Lépave antique de la baie de Cavalière (Le Lavandou, Var). *Archaeonautica* 2, 1978, 9-93.
- Corsi-Sciallano, Liou 1985 : M. Corsi-Sciallano, B. Liou, *Les épaves de Tarraconaise à chargement d'amphores Dressel 2-4* (Archaeonautica 5). Paris 1985.
- Cibecchini et al. 2018 : F. Cibecchini, C. Rico, P. Poveda, Capo Sagro 2 : une épave à chargement de lingots d'étain à 500 mètres de profondeur, *Archaeonautica* 20, 2018, 67-87.
- Djaoui 2011 : D. Djaoui, Découverte d'un double sceau en bois à date consulaire (Épave de Tiboulou de Maire, Marseille). Étude préliminaire. In : L. Rivet (éd.), *Actes du congrès d'Arles 2-5 juin 2011 : contextes de consommation à Arles : le point sur les connaissances céramiques*, SFE-CAG. Marseille 2011, 625-632.
- Djaoui 2017 : D. Djaoui, Circulation et diffusion des marchandises depuis le delta du Rhône. In : L. Cattelain, A. Leblon (éd.), *Potins et pots de vin. Echange, commerce et transport vers la Gaule du Nord*, Cedarc. Treignes 2017, 63-95.
- Domergue, Rico 2017 : C. Domergue, C. Rico, Des mines d'Hispanie et d'ailleurs. Coup d'oeil sur le commerce des métaux dans l'Occident méditerranéen à l'époque romaine. In : *Secrets d'épaves, 50 ans d'archéologie sous-marine en Corse. Catalogue d'exposition, Musée de Bastia, du 8 juillet au 23 décembre 2017*, Musée de Bastia. Huerte 2017, 25-30.
- Dumas 1966 : F. Dumas, *Epave antique du Yacht Club d'Hyères*. Rapport d'opération inédit, DRASSM, Marseille, 1966, 26 pages.
- Dumontier, Joncheray 1991 : M. Dumontier, J.-P. Joncheray, Lépave romaine du Miladou. *Cahiers d'archéologie subaquatique*, 10, 1991, 109-174.
- Enei 2009 : F. Enei, *Il Museo del Mare e della Navigazione Antica. Scienza, educazione e ricerca sul mare e per il mare*, Museo del Mare e della Navigazione Antica. Santa Marinella 2009.
- Foerster 1984 : F. Foerster, New views on bilge pumps from Roman wrecks. *The International Journal of Nautical Archaeology* 13.1, 1984, 85-93.
- Gassend et al. 1984 : J.-M. Gassend, B. Liou, S. Ximénès, Lépave 2 de l'anse des Laurons (Martigues, Bouches-du-Rhône). *Archaeonautica* 4, 1984, 75-105.
- Joncheray 1994 : J.-P. Joncheray, Lépave Dramont C. *Cahiers d'Archéologie Subaquatique* 12, 5-52.
- Liou 1974 : B. Liou, Lépave romaine de l'Anse Gerbal à Port-Vendres. *Comptes Rendus de l'Académie des Inscriptions et Belles-Lettres* 118, 3, 1974, 414-433.
- Long 1987 : L. Long, Quelques précisions sur le conditionnement des lingots d'étain de l'épave antique Bagaud 2 (Var). *Caesarodunum* 22, 149-157.
- Long 1997 : L. Long, Inventaire des épaves de Camargue, de l'Espiguette au Grand Rhône, Des cargaisons de fer antiques aux gisements du XIX^e s., Leur contribution à l'étude du paléorivage. In : M. Baudat (éd.), *Crau, Alpilles, Camargue, histoire et archéologie : actes du colloque des 18 et 19 Novembre 1995*, Groupe archéologique arlésien. Arles 1997, 59-115.
- Long 2016 : L. Long, Lépave des Riches Dunes à Marseillan : autopsie d'un contexte archéologique sous-marin encore mystérieux. In : M. Denoyelle, S. Descamps-Lequime, B. Mille, S. Verger (éd.), *Bronzes grecs et romains, recherches récentes - Hommage à Claude Rolley*, INHA [En ligne], 2016, < <https://inha.revues.org/3912> >
- Pasqualini 2013 : B. Pasqualini, *Prospection archéologique dans la rade de Hyères (Var) et mise à jour de la carte archéologique. Rapport final d'opération*, Iero. Hyères-les-Palmiers 2013.
- Pollino 1984 : A. Pollino, *Objets métalliques sur les épaves antiques : [exposition], Musée d'histoire et d'archéologie, Bastion Saint-André*, Musée d'histoire et d'archéologie. Antibes 1984.
- Pomey 1982 : P. Pomey, Le navire romain de la Madrague de Giens. *Comptes rendus des séances de l'Académie des Inscriptions et Belles-Lettres* 126, 1, 1982, 133-154.
- Pomey et al. 1987-1988 : P. Pomey, L. Long, M. L'hour, F. Richez, H. Bernard, Recherches Sous-Marines. *Gallia Information*, 1987-1988, 1-78.

Pomey, Tchernia 1978 : P. Pomey, A. Tchernia, Le tonnage maximum des navires de commerce romains. *Archaeonautica* 2, 1978, 233-251.

Poveda *et al.* 2016 : P. Poveda, A. Sabastia, S. Ximénès, Etude architecturale de l'épave Tiboulen de Maire. *Cahiers d'archéologie subaquatique* 23, 2016, 13-34.

Rouanet 1974 : G. Rouanet, Etude de quatre pompes à eau romaines, provenant de l'épave Dramont D. *Cahiers d'Archéologie Subaquatique* 3, 1974, 49-79.

Sabastia 2017 : A. Sabastia, *L'épave Mèdes 1 (1^{er} s. av. J.-C.). Prélèvement ciblé - Rapport d'opération*, Centre Camille Jullian. Aix-en-Provence 2017.

Sabastia, Formentin 2016 : A. Sabastia, J.-Y. Formentin, Note préliminaire sur l'architecture de l'épave Mèdes 6 (Hyères, Var, fin 2^{ème}-début 1^{er} siècle BCE). *Scientific Report of Port-Cros national Park* 30, 2016, 221-228.

Santamaria 1984 : C. Santamaria, L'épave «H» de la Chrétienne à Saint-Raphaël (Var). *Archaeonautica* 4, 1984, 9-52.

Stein 2014 : R. Stein, *The Roman water pump : unique evidence for Roman mastery of mechanical engineering* (Instrumentum, 48). Montagnac 2014.

Tchernia 1969 : A. Tchernia, Recherches Sous-Marines. *Gallia*, 27, 2, 1969, 465-499.