



HAL
open science

LA PIANOTECHNIE OU NOTAGE DES PARTITIONS MUSICALES POUR UNE INTERPRÉTATION IMMÉDIATE SUR LE MÉTAPIANO

Jean Haury

► **To cite this version:**

Jean Haury. LA PIANOTECHNIE OU NOTAGE DES PARTITIONS MUSICALES POUR UNE INTERPRÉTATION IMMÉDIATE SUR LE MÉTAPIANO. Journées d'Informatique Musicale, Apr 2009, Grenoble, France. hal-03133636

HAL Id: hal-03133636

<https://hal.science/hal-03133636v1>

Submitted on 6 Feb 2021

HAL is a multi-disciplinary open access archive for the deposit and dissemination of scientific research documents, whether they are published or not. The documents may come from teaching and research institutions in France or abroad, or from public or private research centers.

L'archive ouverte pluridisciplinaire **HAL**, est destinée au dépôt et à la diffusion de documents scientifiques de niveau recherche, publiés ou non, émanant des établissements d'enseignement et de recherche français ou étrangers, des laboratoires publics ou privés.

LA PIANOTECHNIE OU NOTAGE DES PARTITIONS MUSICALES POUR UNE INTERPRÉTATION IMMÉDIATE SUR LE MÉTAPIANO

Jean Haury

Association Les Catamurons
34, rue de Torcy, 75018 Paris
jhaury@noos.fr

RÉSUMÉ

Le *métapiano* est un piano concentré en neuf touches seulement. Il peut être joué par quelques doigts, voire avec un seul. Comme le souligne son nom, le métapiano va au delà d'un instrument traditionnel puisqu'il intègre les notes qui vont être interprétées par le musicien. En pratique, la partition est analysée pour établir une structure réunissant relations mélodiques, harmoniques et contrapunctiques entre les notes. Seules les hauteurs des notes sont codées et mémorisées selon les règles de la *pianotechnie*. Cette structure de hauteurs peut être mise en sons en jouant sur un nombre restreint de touches du métapiano. Le musicien qui connaît « d'oreille » la pièce applique à la structure de notes rythmes, tempo, articulations, accents, phrasés dynamiques et agogiques pour l'interpréter. Un raccourci temporel s'opère entre le « notage » d'une partition et son interprétation immédiate sur le métapiano. Interpréter sans passer par la longue phase usuelle d'apprentissage propose d'inverser les questionnements du quoi et du comment. Cette inversion amène le musicien à envisager d'emblée diverses possibilités d'interprétation d'une oeuvre et à les réaliser instantanément.

1. GENÈSE D'UN INSTRUMENT

Notre travail s'est focalisé sur la recherche de conditions minimales d'exécution nécessaires au contrôle de l'expression et de l'interprétation d'une partition de musique. Pour atteindre cet objectif, nous avons exploré les possibilités offertes par une interface très commune : la touche d'un piano [8]. Le clavier représente historiquement le dispositif le plus efficace pour donner un maximum de possibilités de contrôles avec un accès aussi simple que sa touche. En comparaison des voix et des instruments à vent ou à cordes, qui demandent de générer le son de façon continue, la touche du clavier ne propose que deux instants de jeu, les moments d'enfoncement et de relâchement. Sur le piano, l'intensité gestuelle transmise à l'enfoncement est le troisième acteur du contrôle. Moments d'enfoncement, de relâchement, intensité instantanée, si peu de paramètres de jeu pour la création, l'exécution et l'interprétation de tant d'oeuvres, cela mérite d'y regarder de plus près.

Sur la partition une figure de note est imprimée en un unique point, concentrant symboliquement le début, la durée et la fin d'un son. La notation proportionnelle ne positionne sur la partition que le début de la note. La durée et la fin de la note ne sont pas représentées graphiquement. On sait où commence une note, on doit penser à quel moment elle cesse. Ainsi, la notation musicale usuelle ne traite pas de façon égale le début et l'arrêt des notes. Ceci explique peut-être l'attention prépondérante donnée à l'attaque des sons au détriment de l'attention portée à l'arrêt de ces sons. Si les ouvrages pédagogiques et méthodes de piano sont nombreux qui développent un enseignement centré sur la façon d'attaquer une note, infiniment peu d'entre eux mettent en avant la gestion de son arrêt. Citons à ce propos une formule sujette à polémique que E. Bernard faisait en 1918: « Ce n'est pas la façon dont on enfonce une touche de piano qui peut influencer sur la qualité du son produit... La beauté du son dépend uniquement de la façon dont le son cesse de se faire entendre. C'est donc à l'étouffoir et non au marteau qu'est dévolu ce rôle » [3]. Un tel renversement des rôles amène à examiner plus à fond le jeu d'une note sur un piano.

1.1. Un mode de jeu instantané

Jouer une note fait parcourir à la touche un cycle de trois phases enchaînant enfoncement, maintien et relâchement. Ce cycle met en œuvre la mécanique sous-jacente. [6] À l'enfoncement, le marteau se rapproche des cordes, percute sa corde et la laisse vibrer ; au relever, l'étouffoir amortit les vibrations de la corde et les vibrations de résonance de la table d'harmonie s'estompent. Deux actions instantanées du doigt mettent successivement en jeu deux mécaniques indépendantes du piano, la mécanique à marteau et la mécanique à étouffoir. Étonnants dispositifs couverts d'un matériau unique, le feutre, pour générer deux actions contraires, la mise en vibration et l'amorti d'un son.

1.2. L'enfoncement

L'intensité gestuelle est transmise au son, c'est le paramètre de jeu propre au piano. L'intensité ne peut être exprimée (dans le sens artistique comme dans le sens technique) qu'à l'enfoncement de la touche, c'est-à-dire en un instant. C'est pourquoi l'attention donnée à

l'attaque d'une note dans le jeu du piano est prépondérante. Prévoir, pré-entendre ce qui va être exprimé par l'enfoncement de la touche est une nécessité, après, il est trop tard pour se reprendre : l'instrumentiste a réussi son niveau sonore ou l'a manqué. La gestion de l'intensité résulte d'un apprentissage permanent mettant en relation geste exciteur et intensité du son. L'instrumentiste développe une mémoire de ce couple geste/intensité en relation étroite avec la mécanique sur laquelle il travaille et l'intensité de son produite. C'est la composante sensible du toucher qui est unique à chaque piano.

1.3. La tenue

La note, une fois émise selon un moment et une intensité voulus, ne peut que décroître. Elle évolue vers l'extinction lorsque l'on maintient la touche enfoncée. Aucune action n'est possible sur l'irréversible décroissance du son sinon l'écoute attentive de cette disparition. Au relever de la touche, l'étouffoir vient accélérer l'amorti naturel des vibrations vers le silence. La place qu'occupe ce relâchement dans cette tenue n'est pas indifférente puisqu'il peut se situer à tous les degrés de décroissance du son. Cette décroissance est en relation directe non seulement avec la hauteur de la note mais aussi avec son intensité. Les sons graves du piano ont une décroissance naturelle très lente alors que les aigus s'éteignent spontanément très rapidement. De même, pour toute hauteur, plus forte est l'intensité de l'attaque plus longue sera la décroissance du son. En jouant et écoutant la tenue d'une note de piano on pourra percevoir sa dégradation suivant deux perspectives : combien, selon l'intensité de son attaque, elle est longue ou courte ; comment, selon sa hauteur dans la tessiture, elle est lente ou rapide.

1.4. Le relâché

Si, comme on l'a dit plus haut, l'attaque du son se fait dans l'expectative d'une intensité voulue, l'étouffement intervient, lui, dans une perception du dégradé de cette intensité. Le moment du relâchement se choisit pendant une phase d'écoute. Enfoncer une touche demande d'anticiper l'ampleur du son, relâcher la touche demande d'estimer le degré de la décroissance. Lors du relâchement instantané du doigt, l'étouffoir se rapproche et se pose sur les cordes en vibration. L'infime temps nécessaire à l'extinction du son et du retour au silence dépend de la facture de l'étouffoir et de la résonance de la table d'harmonie.

Ainsi, actions digitales et phases d'écoute alternent dans l'enchaînement de l'attaque, de la décroissance de la tenue, de l'étouffement et du silence qui suit. L'expression (technique et esthétique) que le musicien veut donner à une note résulte de l'intensité d'attaque et de la durée de maintien seulement, et ceci, dans la mesure où il a anticipé la naissance de cette note et estimé sa décroissance pour accélérer son déclin.

| partition : la figure de note concentre en un point les trois phases de la note | | | | |
|---|-----------------------|-----------------------|-----------------------|-----------|
| note | début | durée | fin | silence |
| touche | enfoncement descente | maintien repos | relâchement remontée | repos |
| mécanique | percussion du marteau | vibration de la corde | amorti de l'étouffoir | repos |
| son | attaque | décroissance | étouffement | résonance |
| jeu | anticipation action | écoute estimation | action | écoute |

Figure 1. Une note selon la lecture, l'instrument et le jeu.

1.5. Une touche pour interpréter

Mais, au clavier, jouer une touche, une note unique, ne fait pas musique. Que se passe-t-il lorsque l'on enchaîne des rythmes successifs sur cette seule touche ? Le jeu répété et rythmé de la touche fait apparaître une suite de sons ayant chacun une intensité et une durée propre. Sur cette hauteur de note unique, on peut entonner, « intoner » un air célèbre, une mélodie, une marche que l'on connaît d'oreille. La rythmique et l'intonation qu'on lui donne par certains accents suffisent à faire reconnaître l'air. Tapoter, tambouriner, pianoter d'un doigt sur une touche, sur une note, la rythmique d'une Marseillaise montre comment on accentue naturellement les notes correspondant aux appuis phonétiques des syllabes « fants » et « tri » (accent métrique) ; comment on peut allonger certaines notes (voyelles) pour une expression pathétique (accent agogique) ; comment la rythmique peut être modulée tout en étant respectée (*accelerando*, *ritardando*, *rubato*) ; comment on articule la succession des notes (syllabes) en les détachant ou au contraire en cherchant à les lier (*staccato*, *legato*) ; comment selon le *tempo* on donne une allure guerrière ou au contraire on pastiche un grand élan lyrique ; comment enfin on organise rythmes, durées et intensités dans un phrasé agogique et dynamique mettant en valeur l'acmé de la mélodie (ici la syllabe tri du mot patrie), son point culminant, suivi d'une chute par une cadence finale (i-e). Toutes ces intentions « d'intonation » (intonation dans le sens du ton de la voix parlée et non de la justesse de la voix chantée) se transmettent au toucher, aux touchers successifs, aux mouvements de la touche, à l'enchaînement des sons et deviennent les acteurs d'une interprétation. L'intonation est prise ici dans son sens prosodique qui structure le discours : intonation marquant une interrogation, une exclamation, une exhortation, etc. et indiquant l'état d'esprit du musicien mais n'affectant pas l'enchaînement structurel des notes. C'est l'intonation qui met en son la phrase musicale écrite et la module par des phénomènes recherchés d'accentuation, de fluctuation subtiles de durée, de rythme, de tempo et d'articulation des notes. Cette intonation est le « comment » du jeu. Elle donne à l'exécution sa valeur d'interprétation.

Mais le mot intonation revêt plusieurs significations. L'intonation, prise maintenant dans son sens strictement musical, indique de manière précise la hauteur des notes de musique jouées ou chantées et les rapports qu'elles ont entre elles. Sur le clavier du piano, jouer une note de musique, c'est avant tout lui donner la bonne hauteur, c'est-à-dire sélectionner et enfoncer la bonne touche parmi les 88. Aucun état d'âme ne participe à la virtuosité de la sélection si ce n'est que le geste doit être rigoureusement précis et juste, un geste qui mobilise doigts, mains, avant-bras, bras, le corps tout entier sur large étendue d'un clavier de 88 touches. Aucune déviation n'est autorisée, tout écart entraîne une faute sans possibilité de correction.

1.6. Une matrice de hauteurs

Cette intonation-là représente le « quoi » des notes, leur hauteur exclusivement. Un quoi qui résulte de l'enchaînement des notes en lignes mélodiques, de leur superposition en accords harmoniques, de leur répartition en lignes et voix contrapunctiques. La partition à jouer présente une structure de notes organisée de manière séquentielle comme de manière synchrone que le musicien doit dérouler fidèlement pendant l'exécution. Puisque sur le piano, instrument à sons fixes, chaque hauteur de la tessiture est attribuée à une touche particulière, établir des relations entre les hauteurs revient à établir des relations entre les touches. L'intonation et l'organisation des hauteurs peuvent se résumer en une tablature de numéros de touches. Telle une matrice à m lignes et n colonnes, la partition des hauteurs peut être transcrite en ses numéros de touches, rangés en lignes mélodiques et en colonnes harmoniques.

Les deux significations de l'intonation permettent donc de distinguer interprétation et exécution. D'un côté, une touche pour l'intonation et l'expression, une touche d'interprétation ; de l'autre, une matrice pour l'intonation des hauteurs, une matrice d'exécution de touches. Une commande gestuelle temporelle et dynamique d'une part, une mémoire physique mélodique et harmonique d'autre part. Est-il possible d'interfacer commande et matrice pour que d'une touche unique on puisse conduire une partition transcrite en tablature de touches. Une seule touche suffirait-elle alors pour interpréter une partition ?

1.7. L'Unitouche

Jean-Baptiste Acklin, fils d'un facteur d'orgue de Grenoble, et organiste lui-même déposait en 1846 un brevet pour : « un Unitouche, ou mécanisme propre à toucher l'orgue ou le piano avec une seule touche » [1]. L'instrument et son principe sont décrits dans les revues et ouvrages de l'époque. Ainsi, le Comte de Pontécoulant écrit dans son *Organographie* : « Le mécanisme inventé par M. Acklin consiste dans le percement du papier aux endroits où l'on met ordinairement les notes... En plaçant ce papier dans la mécanique et en touchant une touche, suivant le mouvement rythmique, on fait jouer l'air écrit. » [13]. Dans la revue *Musical* de 1849, le même Pontécoulant poursuit : « Il ne s'agit, pour

exécuter un air, que d'imprimer le mouvement à l'Unitouche, selon le rythme de l'air donné. On peut donc, en changeant le rythme, faire à volonté d'un adagio un allegro, convertir une valse en polka... Les personnes qui ne savent pas lire la musique peuvent jouer les airs connus : l'Unitouche dispensant entièrement du doigter. L'Unitouche emploie un système de notation qui consiste à percer du papier : cette notation est facile et à la portée de tout le monde » [12]. L'invention de Acklin avait pour but de pourvoir les églises qui n'avaient pas de titulaires pour leur orgue, d'un dispositif d'interprétation assistée, comme on dirait de nos jours. Pratiquement, le joueur, connaissant la musique à jouer, faisait avancer avec l'unitouche une notation perforée de la partition. Cette notation dépourvue de rythme et de durée actionnait les touches du clavier. En manipulant en rythme et en durée l'unitouche, le suppléant organiste faisait avancer le plain-chant ou la fugue cran à cran avec toutes les subtilités temporelles de son cru. Le mécanisme adapté au piano devait transmettre en outre l'intensité de chaque coup sur l'unitouche aux différentes touches du piano mises en action [2].

1.8. Deux touches pour articuler

Une seule touche suffit-elle pour interpréter une partition? Le musicien peut-il trouver dans l'unitouche tous les moyens usuels d'exécution et d'expression pour interpréter une œuvre?

Sur l'unitouche, la vitesse est nécessairement réduite. La vitesse de répétition d'un doigt sur une touche ne peut atteindre la célérité d'enchaînement habituelle d'un pianiste avec ses dix doigts. Le jeu d'une touche n'autorise qu'une rapidité limitée. En doublant la touche, cette limite disparaît. Le jeu alterné de deux doigts dans un battement rapide, un trille, permet toutes les audaces de virtuosité.

L'ajout d'une seconde touche apporte le moyen d'expression supérieur du piano qui manque à l'unitouche : le jeu *legato*. Sur une touche unique, le musicien ne peut pas lier un son à un autre comme le fait un chanteur ou un instrument à vent dans un seul souffle. On l'a vu, les manipulations répétées d'une touche unique font alterner percussions du marteau et amortis de l'étouffoir en intercalant obligatoirement un silence aussi court soit-il. Entre relâchement et nouvel enfoncement il y a nécessairement une pause séparant les sons. Par le jeu du doigt, tentant d'enchaîner relâchement et enfoncement dans le plus bref délai, le musicien peut minimiser à l'extrême cette pause, mais il ne peut l'éliminer¹.

En manipulant deux touches, il met en rapport deux durées : la durée de jeu et la durée de rythme. On définit par durée de jeu le temps entre un enfoncement et un relâchement d'une même touche, c'est-à-dire, la durée de son d'une note. On définit par durée de rythme le temps

¹ Sur le piano à queue, Erard a résolu ce problème en mettant au point en 1822 son mécanisme à répétition, le double échappement qui autorise un jeu répété du marteau en conservant l'étouffoir à distance des cordes. Sur le piano droit le problème demeure.

entre deux enfoncements successifs, c'est-à-dire deux attaques de notes qui se suivent. Le jeu sur une touche n'autorise qu'un type de rapport entre les deux durées : la durée de jeu est toujours inférieure à la durée de rythme. Un silence est obligatoirement généré entre les cycles de la touche. En revanche, le jeu sur deux touches autorise tous les rapports possibles entre les deux durées. La durée de jeu peut être inférieure, égale ou supérieure à la durée de rythme.

- La durée de jeu est inférieure : on relâche une touche avant d'enfoncer l'autre en insérant une pause. Il y a lacune entre les deux cycles de touches.

- La durée de jeu égale la durée de rythme : on a relâché la touche et enfoncé la seconde simultanément. Un échange parfait entre les deux phases des cycles est réalisé.

- La durée de jeu est supérieure à la durée de rythme : pendant un instant de chevauchement les deux touches sont maintenues enfoncées. Il y a superposition des cycles de touches.

Ces trois façons d'envisager le jeu de deux touches montrent encore l'importance qu'il faut accorder au relâché des touches, à la fin des notes et à l'arrêt des sons. C'est toute l'articulation du discours musical qui est concernée par le relâché des touches [6].

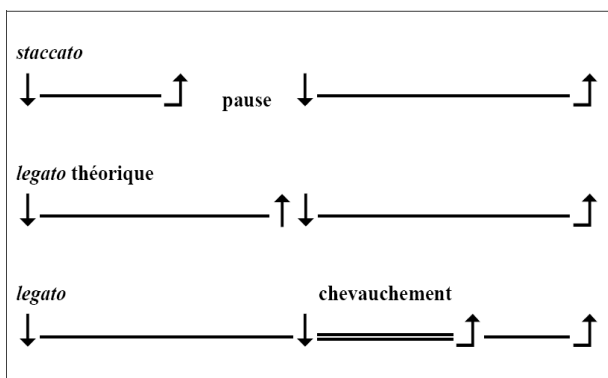


Figure 2. *Staccato* et *legato* selon les cycles de touches.

Les sons peuvent être séparés par une pause (jeu *staccato*), soit parfaitement échangés sans superposition (*legato* théorique), soit chevauchés avec plus ou moins de fusion (jeu *legato*). Les jeux piqué, *spiccato*, *portato*, louré et *sur-legato* sont des variantes conditionnant la durée du silence entre les sons ou la durée de leur recouvrement.

L'enchaînement *legato* de deux notes, de deux touches, ajoute une phase nouvelle aux cycles des touches : celle du chevauchement. Se succèdent en effet, un premier enfoncement suivi du maintien, puis un second enfoncement et le maintien avec chevauchement, un premier relâchement, le second maintien et le relâchement final. Pendant la phase de chevauchement, un transfert de maintiens en fond de touche s'opère d'un doigt à l'autre.

Pour jouer ce simple enchaînement de deux sons, le musicien alterne attentions aux sons et actions des doigts en huit phases : anticipation du premier niveau sonore,

action digitale, estimation de la décroissance du premier son et anticipation du second niveau sonore, action digitale, perception du chevauchement des sons et estimation de la dissonance, action digitale, estimation de la décroissance du deuxième son, action digitale.

L'alternance de *legato* et de *staccato* crée l'articulation et participe au premier plan à l'expression des formules rythmiques courtes. Pour les longues phrases *cantabile*, le jeu *legato* englobant dans une même liaison les notes successives donne l'illusion de mouvement continu du phrasé, interrompu seulement par la respiration. Là aussi, la gestion d'un début, d'une conduite et d'une fin est à considérer non seulement sur la totalité de la phrase mais aussi sur chacune des notes qui la constituent.

L'adjonction d'une seconde touche à l'unitouche en augmente considérablement les performances, permettant la vitesse d'exécution, la variété de l'articulation et la réalisation d'un phrasé. Une question peut encore être soulevée : comment par le jeu d'une seule touche serait-il possible de générer des sons synchrones à des niveaux sonores différents ? Cette question de la hiérarchisation et la mise en valeur des voix musicales sera développée plus loin.

2. LE MÉTAPIANO

Le métapiano s'inspire de l'instrument de M. Acklin dans ses principes d'intégration de partition et de mouvement mécanique de touches. Mais, bénéficiant des ressources numériques disponibles de nos jours, le métapiano va au delà du piano traditionnel puisqu'il contient en lui toutes les interprétations virtuelles des œuvres qu'il a en mémoire. Son interface clavier permet de les rendre tangibles.



Figure 3. Le métapiano.

Le métapiano est un clavier réduit à neuf touches, émettant tout ce qui est exécuté sur ses touches. La distance tolérée entre clavier émetteur et le récepteur dépasse les vingt mètres. Le musicien peut interpréter tout en se déplaçant ou au contraire s'asseoir dans un fauteuil d'orchestre pour s'écouter jouer sur scène.

Vu de face, le clavier présente ses neuf touches réparties en six blanches et trois noires. La section de l'octave mi, fa, fa#, sol, sol#, la, la#, si, a été choisie car

elle a l'avantage de la symétrie et répond indifféremment au jeu du droitier comme du gaucher [7].

F. Chopin dans une ébauche de méthode préconisait « la position de la main en plaçant les doigts sur les touches mi, fa#, sol#, la#, si : les doigts longs occuperont les touches hautes (les noires) et les doigts courts les touches basses (les blanches). Il faut placer les doigts qui occupent les touches hautes sur une même ligne et ceux qui occupent les blanches de même, pour rendre les leviers relativement égaux, ce qui donnera à la main une courbe qui donne une souplesse nécessaire qu'elle ne pourrait avoir avec les doigts étendus. La main souple, le poignet, l'avant-bras, le bras, tout suivra la main *selon l'ordre* » [4].

Le métapiano est portatif et léger (800g). On peut donc en jouer debout et en déambulant, mais une main est alors occupée à le porter. Pour disposer de ses deux mains, on peut en jouer assis, le clavier étant fixé sur un pupitre. L'utilisation des pédales étant indispensable au jeu de piano, la position assise libérant les pieds est favorable. En effet, parallèlement au clavier, un pédalier classique à trois pédales, forte, piano et tonale est utilisé de façon usuelle. Le métapiano, sans connections filaires, est émetteur H. F. des informations temporelles et dynamiques générées par les mouvements de ses touches vers un dispositif informatique. Le pédalier, connecté également au dispositif, envoie la position de ses pédales. Un piano échantillonné de qualité (Ivory, Synthogy) répond aux commandes des touches et des pédales et est diffusé par un système d'amplification Bose L1.

Sans partition, le métapiano ne joue pas. C'est un instrument de musique qui intègre les partitions que l'on va interpréter. Les partitions doivent être au préalable traduites en tablatures de hauteurs, en numéros de touches dans des matrices organisées en lignes mélodiques et en colonnes harmoniques. Une interface de saisie a été mise au point pour le « notage » des œuvres (le codage des notes). D'autres interfaces d'exécution, d'interprétation, d'enregistrement et de reproduction ont été également créées. L'ensemble informatique a été développé sur l'environnement graphique de programmation musicale Max/MSP Cycling'74.

3. LA PIANOTECHNIE

Le terme de Pianotechnie s'inspire de l'ouvrage du Père Engramelle paru en 1775 : *La Tonotechnie ou l'art de noter les cylindres et tout ce qui est susceptible de notage dans les instruments de concerts mécaniques* [5]. Cet ouvrage didactique s'adresse aux noteurs de musique mécanique pour serinettes, orgues à cylindre, pendules à carillon, orgues et clavecins automatiques. Ces instruments d'enregistrement et de reproduction de l'époque sont tous conçus autour de deux principes : un cylindre à pointes comme mémoire et un clavier comme dispositif de lecture [9]. Engramelle enseigne aux noteurs les techniques pour reporter une musique sur un support, les caractères pour en fixer l'exécution, les effets de la

musique à noter et les observations qu'il a pu faire sur le jeu des musiciens. Le noteur de cylindre, étant obligé de tout exprimer en détails, doit pouvoir : « rendre avec agrément une infinité de choses que les papiers notés n'indiquent qu'imparfaitement ou même point du tout, desquelles cependant dépendent les effets qui donnent le caractère et l'expression » [5]. La pianotechnie, de même, propose un protocole et ses tâches pour « numériser » une partition de musique sur une mémoire informatique et l'interpréter *ex tempore* sur le métapiano.

3.1. Le notage

Le « notage » pianotechnique consiste à intégrer les hauteurs de la partition à jouer dans une matrice à deux entrées, un repère de cases disposées en rangées et colonnes. Cette matrice mémorise l'organisation relative des hauteurs de l'œuvre, c'est-à-dire l'ordre d'apparition et de disparition des notes, leur synchronisme et leur répartition en voix polyphoniques. Une rangée de la matrice réunit les hauteurs appartenant à une voix musicale. Une colonne de la matrice superpose les hauteurs synchrones d'un accord produit par différentes voix musicales. Les hauteurs sont donc mémorisées mélodiquement et harmoniquement. La première tâche de la pianotechnie est d'analyser une œuvre musicale selon les rapports mélodiques, harmoniques et contrapunctiques qui unissent les notes. Pour des œuvres écrites pour trio à cordes, chœur, quatuor, octuor, etc. le repérage des voix est évident. Pour une partition de piano, polyphonique par nature, il faut individualiser les voix qui s'étagent et se mélangent sur les deux portées. L'analyse de l'œuvre nécessaire à la mise en voix peut alors s'avérer plus délicate. Mais la composition des œuvres classiques étant fondée sur des principes harmoniques et contrapunctiques de voix, les solutions de séparation sont toujours envisageables.

Ainsi dans une œuvre à quatre parties le numéro 1 sera le soprano, le n° 2 l'alto, le n° 3 le ténor et le n° 4 la basse; de même pour un quintette à cordes, 1^{er} violon, 2^{ème} violon, alto, 1^{er} violoncelle et 2^{ème} violoncelle recevront respectivement les numéros 1, 2, 3, 4, et 5. Une sonate de piano sera mise en voix comme s'il s'agissait d'une œuvre de musique de chambre, la voix du dessus étant la partie 1 et, selon le nombre de voix, la basse sera la partie 4 ou 5.

Les numéros des touches des claviers numériques usuels servent à définir toute hauteur sans ambiguïté : 60 signifie le do médian du clavier, le do-3. Pour nommer une note et la voix à laquelle elle appartient deux nombres sont obligatoires. Ainsi pour ce même do médian, 1 60 appartient au soprano, au premier violon d'un quatuor, ou à la partie du dessus d'une sonate pour piano ; 4 60 appartiendrait au violoncelle du quatuor.

Un statut précède ces deux chiffres pour former un triplet. Le statut désigne le comportement d'une note avec le mouvement des touches. Quatre statuts suffisent pour couvrir toutes les possibilités de comportement d'une note :

- [] pour une note d'un cycle de touche,
- [<> pour une note échappant au cycle,
- [< pour une note maintenue sur plusieurs cycles,

3.2. Le comportement des notes

Voici quelques exemples : [] 1 72 est le triplet spécifique d'un do-4 appartenant au premier violon d'un quatuor. Suivant exactement le mouvement de la touche, il débute à l'enfoncement et cesse au relâchement.

[<> 4 48 est un do-2 appartenant au violoncelle. Il débute avec un enfoncement mais, cessant de lui-même en *staccato* obligé, il échappe au relevé de la touche. La superposition de ces deux types de comportement permet d'interpréter la première voix *legato*, tandis que la seconde voix exécute un *staccato*

[< 3 60 est un do-3 appartenant à l'alto du quatuor à cordes. Il débute avec un enfoncement, mais ne répondant pas au relâché, il se maintient de lui même sur les cycles de touches suivants. Ce type de comportement est nécessaire au jeu de la polyphonie, une voix tenant une note pendant qu'une autre partie en fait plusieurs. Il faut évidemment arrêter cette tenue à un cycle ultérieur de la touche.

[> 3 60 est l'arrêt de ce do-3 de l'alto programmé pour arrêter la note tenue lors d'un enfoncement de touche.

]> 3 60 est l'arrêt de ce même do-3 de l'alto programmé pour arrêter la note tenue lors d'un relâchement de touche.

Le choix de tel ou tel statut détermine le début et l'arrêt de chaque hauteur. Ce choix résulte de l'analyse approfondie des relations qui existent entre les notes de la partition imprimée, et du rendu de ces relations que l'on veut proposer en interprétant sur le métapiano.

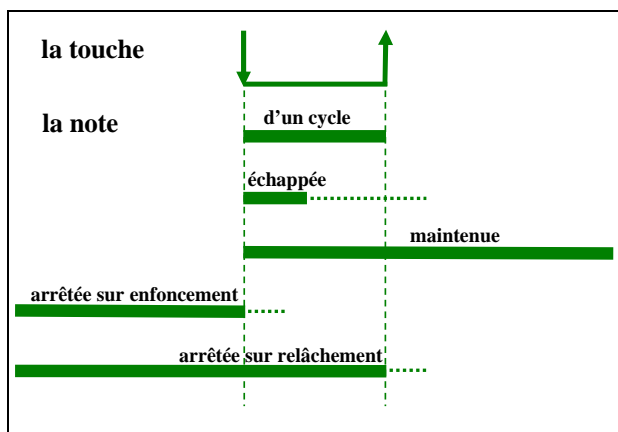


Figure 4. Mouvement de touche et différents comportements de notes.

3.3. La durée et intensité des notes

La matrice de hauteurs se constitue pas à pas en rangées superposées et colonnes successives. Ne sont mémorisés dans ses cases que les triplets de hauteurs réunis en lignes mélodiques horizontales et en accords

harmoniques verticaux. Le notage de la partition ne fait apparaître des notes que leur hauteur et les interactions qu'elles peuvent avoir avec les autres. Les durées réelles ou relatives des notes ne sont pas prises en compte. Seule une durée virtuelle de note pourrait être évoquée en considérant le nombre de cycles de touche nécessaire à sa production. Pendant l'interprétation, le jeu des touches pourvoira en temps réel le notage en durées, rythmes et tempo.

Le notage de la partition ne prend pas en compte l'intensité des notes. Pendant le jeu, l'énergie d'attaque des doigts sur les touches se transmet en temps réel, via le notage, aux notes et aux sons. Toutes les nuances d'intensité voulues par le musicien dépendent de son jeu dynamique des touches et du couple geste/intensité qu'il a développé et mémorisé. Chaque enfoncement de touche reçoit une énergie choisie, une intensité unique qui s'applique sur la matrice soit à une note isolée, soit aux différentes hauteurs d'un accord. Une intensité unique pour plusieurs voix ne peut donner à la polyphonie sa transparence et son intelligence. Il est nécessaire de mettre en valeur certaines voix en certains moments pour apporter au discours des voix épaisseur, profondeur ou perspective. On intervient sur les rapports d'intensité que l'on souhaite établir entre les voix en intégrant au fichier des données supplémentaires de balance, d'équilibre ou d'offset relatif à telle ou telle voix. L'unique intensité d'attaque de la touche qui s'appliquait précédemment de façon uniforme à toutes les hauteurs d'un accord peut alors être distribuée en produisant des intensités différentes pour chacune des voix de l'harmonie. La mise en plans sonores est constituée selon l'équilibre esthétique que l'on souhaite avoir ponctuellement ou par phrase entre les voix. L'équilibre, une fois établi, suit en proportion le jeu nuancé sur les touches. Dans une nuance jouée *pianissimo* la voix mise en valeur par l'offset sonnera *piano*. Dans une nuance *mezzo forte* la même voix sonnera *forte*. Quelle que soit la nuance d'intensité globale jouée, l'équilibre relatif entre les voix est conservé.

3.4. Le notage de partition



Figure 5. Scherzo, Allegro molto, (mesures 1-16), sonate pour piano Op. 26. Beethoven.

Ce début du scherzo de la sonate pour piano Op. 26 est clairement écrit à trois voix qui seront codées 1 (voix supérieure) 2 (voix intermédiaire) et 4 (voix basse). Les

notes dans leur grande majorité sont soulignées par une expression particulière : des liaisons de *legato*, des points de *staccato*, des nuances *piano* (*p*), et des *sforzandi* (*sf*) qui ponctuent la carrure régulière de quatre mesures.

La première colonne de la matrice, le premier pas, contient le triplet [] 1 68 de la première note à interpréter (le *la* de la levée). C'est une note d'un cycle, elle débute à l'enfoncement et cesse au relâchement. La note du pas suivant a le même statut. Ces deux notes seront, selon le jeu de l'interprète, liées ou détachées. Ici la liaison indiquée par Beethoven précise son intention. Le musicien devra enchaîner ces notes sur deux touches pour réaliser un *legato*.



Figure 6. Scherzo, Allegro molto, (mesures 1-3), sonate pour piano Op. 26. Beethoven.

Le pas suivant (1^{ère} mesure, 1^{er} temps) contient trois notes synchrones notées : [< 4 65, [< 2 68, [] 1 72. La note supérieure seule suit le cycle de touche, les deux autres notes sont tenues attendant chacune son triplet à venir pour cesser. La note suivante de la voix supérieure sera notée [] indiquant la liberté de l'enchaîner *legato* ou *staccato*. Durant ces deux notes liées de la voix 1, les deux autres voix sont des tenues obligées attendant un code qui les fera cesser. On a choisi d'arrêter la voix 2 et la voix 4 différemment. L'écriture de Beethoven montre un *distinguo* entre les voix 2 et 4, seule la voix 4 a sa figure de liaison, de *legato*. Pour permettre de rendre éventuellement cette subtilité lors de l'interprétation, on fait cesser la voix 2 au relâché du pas en cours avec un triplet [> 2 68, tandis que l'on impose la liaison de la voix 4 jusqu'au début du pas suivant avec un triplet [> 4 65. Ainsi l'interprète pourra, selon son jeu de doigts, générer ou non un infime silence à la deuxième voix, la basse étant liée par le notage.

Dans le pas qui suit, (2^{ème} mesure, 3^{ème} temps) le statut [$<$] de la voix 4 impose un *staccato* quel que soit le jeu sur touche. La durée réelle du *staccato* peut être allongée ponctuellement ou globalement par une donnée supplémentaire.

On poursuit de même la construction de la matrice de hauteurs, pas à pas, colonne après colonne, statut à statut suivant l'analyse des relations mélodiques, harmoniques et contrapunctiques.

La représentation de ce même scherzo de l'Op. 26 de Beethoven (Figure 7.) élimine toutes les figures de notes pour ne laisser que les signes d'expression, c'est-à-dire l'articulation *legato* ou *staccato* et les nuances d'intensité *p* et *sf*. C'est en quelque sorte la partition gestuelle à

réaliser pour celui qui, connaissant la rythmique de l'œuvre, l'interprète sur quelques touches du métapiano.

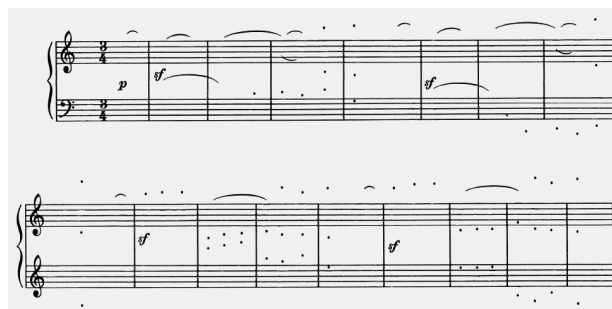


Figure 7. Signes d'articulation et d'intensité. Scherzo, Allegro molto, (mesures 1-16) Op. 26. Beethoven.

3.5. Le répertoire pour métapiano

Nous avons constitué un répertoire de pièces notées selon la pianotechnie et prêtes à être interprétées *ex tempore* sur le métapiano. Œuvres pour piano de : J.-K. Fischer, 10 Fugues pour clavier ; J.-S. Bach, Partita n° 5, Préludes et Fugues, Contrapunctus VIII, Art de la fugue ; C.-P.-E. Bach, Variations Les folies d'Espagne, Rondo Woq 61 ; J.-B. Cramer, 84 Études pour piano ; I. Moscheles, 24 Études pour piano Op.70 ; R. Schumann, Fantasiestücke Op. 12, Beethoven Etüden ; S. Prokofieff, Vingt visions fugitives Op. 22 ; G. Puccini, Quatuor à cordes Crisantemi.

Mais l'essentiel des pièces notées pour le métapiano concerne l'œuvre de L. van Beethoven, des sonates, des Klavierstücke, des variations, et l'intégrale des 17 quatuors à cordes.

4. L'INTERPRÉTATION EX TEMPORE

La pianotechnie et son notage matriciel ont été mis au point à partir d'études qui ont porté simultanément sur une commande physique (la touche), un instrument de musique (le jeu et le son du piano) et l'œuvre musicale (la partition et ses parties séparées).

Une commande sensible unique, une touche, permet de mettre en action dispositifs excitateur et amortisseur de sons par son seul mouvement de bascule en deux temps. Cette simple commande suffit à conduire et exprimer un discours musical. Mais l'adjonction d'une deuxième touche à la commande lui donne les capacités de doubler la vitesse du jeu, de nuancer un phrasé dans un bon *legato*, et d'apporter par le chevauchement ou le non chevauchement des sons l'articulation au discours. On a ici stipulé le rôle essentiel du relâché de la touche.

Sur un piano, le principal mode de jeu est instantané en deux temps. Ce jeu s'apparente à un système discret mettant en œuvre des débuts et des fins de notes prises en compte à des moments précis. Dualité et instantanéité de jeu, mais aussi modulation en intensité du son à l'attaque et décroissance inexorable de ce son durant la tenue sont partie prenante du jeu. En effet, deux stratégies d'écoute peuvent alterner : une écoute intérieure active, d'anticipation pour l'attaque du son et

une écoute externe, passive, d'évaluation de la dégradation du son pour l'arrêter. Pour citer à nouveau Edouard Bernard : « appliquons aux sons englobés dans une ligne musicale les règles de la perspective sonore... dont le point de fuite est dans le silence » [3]. Il faut donc jouer, interpréter dans la perspective de la décroissance. Là encore, la place du relâché est d'importance.

L'analyse structurelle de la partition permet de spécifier et de coder les interactions entre les notes, pour les organiser en séquences de hauteurs émises les unes à la suite des autres avec ou sans chevauchement, ou en ensembles de hauteurs synchrones émises en accords. La répartition en voix polyphoniques de toute partition permet la mise en niveaux des parties musicales, pour en rapprocher une, en éloigner une autre dans une perspective sonore indispensable à l'intelligence de l'œuvre que l'on interprète.



Figure 8. Neuf touches du métapiano pour dix doigts.

Sur le métapiano, jouer sur une ou quelques touches un quatuor est inaccoutumé! Il faut apprendre un mode de jeu original, ne concordant plus avec la pratique et les références habituelles que l'on peut avoir du clavier. Dans la situation usuelle l'instrumentiste exprime concrètement sa pensée musicale par le canal gestuel de ses deux mains et de ses dix doigts. Sa conception musicale doit se soumettre pour s'en affranchir aux impératifs d'indépendance, de coordination, d'égalité et d'équilibre des deux mains comme des dix doigts. La pensée musicale, unique, se distribue aux dix doigts qui prennent contact et manient les touches du clavier. Sur le métapiano, où une seule touche pourrait suffire, la conception musicale passe par l'unique canal d'un doigt sur une touche, une touche qui contient en potentiel un clavier tout entier. La maîtrise de l'indépendance des mains, des doigts ou encore des voix doit donc s'inverser en une faculté de superposer mentalement mains, doigts ou voix pour les concentrer en un seul mouvement. Ce mode de jeu, condensé dans sa pratique digitale mais dilaté par ses effets musicaux, s'acquiert relativement facilement pour les pièces simples aux rythmes élémentaires. Pour interpréter les partitions complexes de musique de chambre qui relèvent de la virtuosité, par

leur rapidité ou leur lenteur, leur complexité rythmique, leur ornementation, leur nombre de voix, leur écriture polyphonique, leur expression enfin, il faut travailler!

Dans le métapiano, les touches ont perdu leur fonction de recherche de hauteur pour ne conserver que leur fonction d'expression du rythme, de l'intensité et de l'articulation. Chaque touche offre les mêmes possibilités d'expression sur la séquence des hauteurs programmées. Puisque nous avons plus d'un doigt et puisque depuis des siècles les instrumentistes ont développé et acquis sur les claviers une dextérité quasi génétique, ne faudrait-il pas jouer avec plusieurs doigts sur plusieurs touches pour bénéficier de la technique digitale? En effet, la rapidité d'enchaînement des doigts, l'entraînement à la répétition, la vitesse d'un trille ou des ornements, les articulations « deux en deux » des coulés, le contrôle de l'égalité dynamique ou de ses variations, l'exécution de l'accentuation ainsi que la gestion du tempo, du rythme et des variations agogiques, tous ces éléments du jeu acquis chez les pianistes par le travail technique sont au service de l'interprétation. Le potentiel expressif qu'ils contiennent est immédiatement exploitable. Sur le métapiano le jeu ne réclame que le versant expressif de l'exécution laissant aux machines le versant pratique de la mémorisation et de l'exécution des hauteurs. La technique digitale acquise est mise au service de la seule expression. On gagne donc à utiliser la panoplie des formules digitales qui ont été expérimentées sur un clavier depuis qu'il existe. Il n'en reste pas moins que ce jeu sur quelques touches demande une adaptation et un réapprentissage digital d'une part et une révision du concept d'exécution comme d'interprétation d'autre part. Si le geste musical se réduit à un enfoncement, un maintien et un relâchement d'une touche à la fois, le contrôle expressif, en revanche, se propage au nombre de parties de l'œuvre. Tel un contrôleur de processus musicaux à entrée simple et sortie multiple, le métapiano donne au musicien un accès à l'interprétation musicale comme seul le chef d'orchestre en a le privilège. L'interprète dirige plutôt qu'il ne joue, mais contrairement au chef d'orchestre il conserve par son toucher le contrôle instrumental.

Le long travail technique de mise en doigt et en mémoire d'une pièce, la lente élaboration d'une interprétation idéale, habituels au pianiste, se concentrent ici en une analyse et un codage de l'œuvre, faisant la part du structurel de la partition et de l'événementiel du jeu sur les touches. Le notage devient pédagogie de l'interprétation. En effet, le musicien pendant le notage d'une pièce la découvre, l'analyse, la structure, la mémorise, la met en sons, l'exécute, l'exprime, l'enregistre et peut en entendre, dans un laps de temps inhabituellement court, son interprétation ou plutôt ses multiples interprétations. Le métapiano et sa pianotechnie opèrent un raccourci entre œuvre imprimée d'une part et reproductions artistiques d'autre part. Envisager d'emblée « des » interprétations est inusité. Mettre en œuvre et en sons, sur-le-champ, ce que l'on

entend intérieurement, l'exprimer sans contrainte technique, choisir parmi les possibles que suggèrent l'écriture, le savoir et le goût, revient à improviser en quelque sorte l'interprétation. Une telle liberté d'interprétations immédiates, *ex tempore*, sur-le-champ, s'inspirant du moment, n'est-elle pas celle que tout musicien ambitionne d'avoir ?

RÉFÉRENCES

- [1] Acklin J.-B., *Mécanisme propre à toucher l'orgue ou le piano avec une seule touche, et susceptible d'autres applications*. Brevet français du 3/12/1846 n° 4652, INPI, Paris.
- [2] Acklin, J.-B., *Description de l'Unitouche ou monoclave, ses accessoires et ses diverses applications*, in « Le Technologiste » Tome XVI 13^{ème} année, Paris 1852.
- [3] Bernard, E., *Essai pour la méthode rationnelle du jeu du piano*, Durdilly, Hayet, Paris 1918.
- [4] Chopin, F. *Esquisses pour une méthode de piano*. Flammarion, Paris, 1993.
- [5] Engramelle, J. *La tonotechnie ou l'art de noter les cylindres*, Delaguette, Paris, 1775 (réédition en fac-similé, Minkoff, Genève, 1971).
- [6] Haury, J. "La grammaire de l'exécution musicale au clavier et le mouvement des touches", *Analyse Musicale*, n°7, Paris, 1987.
- [7] Haury, Schmutz, J. *Développement d'un instrument d'interprétation de la musique pour personnes en situation de déficience motrice*, Rapport APF, Dactylion, Paris, 2006.
- [8] Haury, J. *Le clavier, le mouvement de ses touches*, Thèse de doctorat, Université Paris VIII, Saint-Denis, 1993.
- [9] Haury, J. "Clavier à écrire, clavier à lire la musique", *Le clavier, Cahiers de la société de musique ancienne*. Nice, 1992.
- [10] Lussy, M. *Traité de l'expression musicale*, Heugel, Paris, 1882.
- [11] Ortmann, O. *The physiological mechanics of piano technique*. London, 1929. Reprint Da Capo Press, New York, 1981.
- [12] Pontécoulant Ad. Comte de *Monoclave ou unitouche Exposition des produits de l'industrie*, La France Musicale n° 39 Paris, 1849
- [13] Pontécoulant Ad. Comte de, *Organographie, essai sur la facture instrumentale*, Castel, Paris 1861