



HAL
open science

VERS UN MODULE D'ANALYSE COMPUTATIONNELLE SOUS OPENMUSIC

Carlos Agon, Yun-Kang Ahn, Moreno Andreatta

► **To cite this version:**

Carlos Agon, Yun-Kang Ahn, Moreno Andreatta. VERS UN MODULE D'ANALYSE COMPUTATIONNELLE SOUS OPENMUSIC. Journées d'Informatique Musicale, Mar 2008, Albi, France. hal-03122329

HAL Id: hal-03122329

<https://hal.science/hal-03122329>

Submitted on 26 Jan 2021

HAL is a multi-disciplinary open access archive for the deposit and dissemination of scientific research documents, whether they are published or not. The documents may come from teaching and research institutions in France or abroad, or from public or private research centers.

L'archive ouverte pluridisciplinaire **HAL**, est destinée au dépôt et à la diffusion de documents scientifiques de niveau recherche, publiés ou non, émanant des établissements d'enseignement et de recherche français ou étrangers, des laboratoires publics ou privés.

VERS UN MODULE D'ANALYSE COMPUTATIONNELLE SOUS OPENMUSIC

Carlos Agon

Yun-Kang Ahn

IRCAM
1, place Igor Stravinsky
75004, Paris, France

Moreno Andreatta

ABSTRACT

Cet article est la description d'un projet de thèse menée à l'IRCAM et consistant à développer un module d'analyse musicale assistée par ordinateur au sein du logiciel OpenMusic. Suite aux développements théoriques en musique intégrant des approches mathématiques, il s'agira de préciser comment réaliser une analyse computationnelle de la musique qui s'appliquera au support symbolique que représente la partition. Ces modèles mathématiques ont en effet une portée informatique qui nous conduira à leur intégration dans un environnement graphique qui permettra d'effectuer l'analyse de la partition, de la segmentation, jusqu'aux représentations analytiques désirées. Nous présentons ainsi l'apport mathématique dans l'analyse pour ensuite préciser le caractère de notre démarche analytique, avant de traiter des réalisations et perspectives futures.

1. INTRODUCTION

L'analyse computationnelle met en lumière la signification de la valeur ajoutée par les outils informatiques qui ne vise pas uniquement l'application ou la simulation de théories analytiques, mais propose une modélisation informatique de la part computationnelle de l'analyse musicale¹. Dans ce contexte, notre démarche aura ainsi pour but de lier les modèles théoriques analytiques à leur modélisation au travers d'OpenMusic² [1] (logiciel offrant une interface graphique destinée originellement à la composition). Il faut donc exploiter la possibilité pour l'analyste d'opérer directement sur un format graphique de la partition et non pas sur un format encodé à l'instar d'autres logiciels tels que Humdrum³.

L'introduction d'outils mathématiques et informatiques a donné lieu précédemment au Musicoscope⁴ [14], permettant la description d'œuvres à l'aide de

représentations graphiques et statistiques mais également des analyses portant sur la reconstruction d'œuvres musicales et leur modélisation [13]. OpenMusic possède également à cet effet des bibliothèques qui implémentent ces concepts mathématiques [2].

Nous allons donc présenter les éléments principaux constituant la modélisation mathématique de l'analyse avant de définir la démarche analytique dans laquelle nous nous plaçons. Nous évoquerons enfin les perspectives en vue de la réalisation de ce projet.

2. ASPECTS THÉORIQUES DE LA REPRÉSENTATION MATHÉMATIQUE EN MUSIQUE

2.1. Approche systématique en musicologie

L'approche systématique en musicologie, opposée à la musicologie historique, née à la fin du XIX^e siècle, est à la base du développement de structures mathématiques en théories de la musique. Le siècle suivant aura vu l'évolution des méthodes formelles en analyse musicale grâce à l'avènement des approches algébriques en particulier [2]. Le développement de cette voie a mené progressivement à l'introduction de l'outil informatique et à des disciplines possédant dorénavant un caractère computationnel à part entière telle que l'analyse musicale [13].

2.2. Formalisation des structures musicales

L'introduction du concept de groupe cyclique en algèbre est l'élément fondamental de ce processus. Plus précisément, il s'agit du groupe cyclique d'ordre 12 adapté à l'étude des classes de hauteurs, permettant de représenter les hauteurs de la gamme chromatique sur 12 éléments (par identification enharmonique et réduction sur une même octave⁵). Cependant la démarche algébrique a conduit à généraliser le groupe cyclique à l'ordre n , ainsi qu'à appliquer ce

¹ Cette distinction est mise en évidence au niveau de la musicologie [2] [12] et de la linguistique computationnelle [16].

² <http://recherche.ircam.fr/equipes/repmus/OpenMusic/>.

³ <http://musicog.ohio-state.edu/Humdrum/>.

⁴ Actuellement indisponible.

⁵ Une représentation commune de cette notion est le cercle chromatique qui est utilisé dans nombre de travaux théoriques [2].

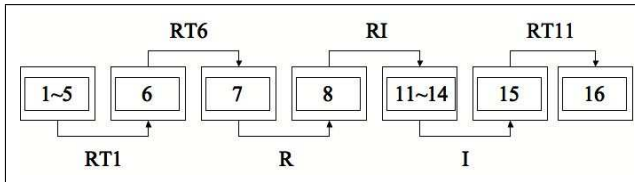


Figure 1. Progression transformationnelle où les éléments, des groupes de mesures, sont liés par des relations de transposition (Tn , où n est le nombre de demi-tons), de rétrogradation (R) ou d'inversion (I).

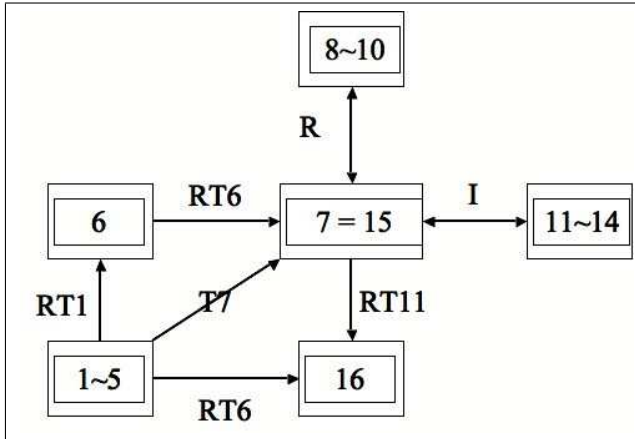


Figure 2. Le réseau correspondant à la progression figure 1.

concept à d'autres paramètres musicaux tels que la durée.

L'outil analytique principal de notre projet sera les réseaux de Klumpenhouwer, encore appelés K-réseaux, définis entre des ensembles de classes de hauteurs définis par la Set Theory [6]. Ces réseaux sont représentés sous la forme de graphes dont les sommets sont des objets élémentaires (notes) ou des ensembles plus complexes (tels que des groupes d'accords), et qui sont liés s'ils présentent une relation de transposition ou d'inversion entre eux. Par ailleurs, une des caractéristiques de ces graphes est qu'il existe des relations entre eux (relations d'isographie) qui peuvent alors induire des réseaux de réseaux et par conséquent une structure récursive. David Lewin met en œuvre ces réseaux dans l'analyse transformationnelle [9], où il présente une disposition temporelle (figure 1) et spatiale (figure 2) de ce réseau dans ce type d'analyse [10].

Avant de pouvoir réfléchir à son application en informatique, il faut désormais définir ce que nous entendons par analyse.

3. LA DÉMARCHE ANALYTIQUE

3.1. Définition et cadre de notre travail

Nous nous concentrons sur un type d'analyse précis qui consiste à créer une segmentation sur une par-

tition musicale (donc sur un support symbolique de la musique) pour ensuite définir et/ou trouver des relations entre les segments obtenus. Nous excluons donc toute démarche ignorant la segmentation de la partition telle la description schenkerienne et les relations en jeu proviennent des éléments mathématiques présentés précédemment.

3.2. Problème de la segmentation

La segmentation est la partie du processus d'analyse qui consiste à délimiter des entités (les segments) constituant des ensembles d'éléments. Cette vision ensembliste permet de ne pas considérer uniquement des ensembles de notes mais vise des objets musicaux plus large comme des portées ou des mesures.

La segmentation a longtemps eu un statut flou dans l'analyse, n'étant jamais définie ni comme un matériau (i.e. un élément préalable), ni comme un résultat de l'analyse [11]. Notre projet s'inscrit dans la volonté de la traiter comme un matériau initial du processus analytique. Il s'agit donc de proposer à l'analyste un panel de segmentations.

Dans le domaine des segmentations assistées par ordinateur, nous définissons deux grandes catégories de segmentations :

- Segmentation de type graphique : il s'agit de segmentation que l'on pourrait relier à la démarche de l'analyste face au support de la partition. Il crée à la main un régionnement de la partition en segments graphiques qui peuvent se chevaucher ou bien même ne pas être contigus (i.e. comprenant des objets qui ne se suivent pas chronologiquement).
- Segmentation de type structurelle : ici entrent en jeu des segments définis par une structure choisie par l'utilisateur. Cette structure peut être un élément musical particulier (un motif), une période (segmentation tous les quatre événements musicaux, figure), etc. Interviennent alors des segmentations de type automatique ou semi-automatiques [4] [11] qu'il faudra après sélection mettre à disposition de l'analyste.

Ce dernier type de segmentation renforce le statut ambigu de la segmentation puisqu'une structure, donc un modèle, est fixé afin de trouver une segmentation.

3.3. Le résultat analytique

La dualité au sein du processus analytique entre la segmentation et le modèle implique d'emblée que la recherche de segmentations possibles et les modèles proposés à l'utilisateur soient interdépendants. Par exemple, un paramètre simple à prendre en compte est que l'analyse est différente si l'on prend en compte des segments comprenant des éléments ordonnés ou non.

À ce titre, nous devons proposer des modèles (dont les K-réseaux constituent un exemple) pour une segmentation donnée. Cependant la démarche inverse participe au même effet si on fixe un « modèle » désiré et on cherche les segmentations y conduisant.

4. PROPOSER UNE INTERFACE

4.1. De l'annotation à la notation

L'activité de l'analyste comprend l'annotation de la partition qui va donc être enrichie d'informations supplémentaires. Une définition basique de l'annotation est l'accompagnement d'un document de remarques destinées en général au commentaire ou à la description. Il existe ainsi plusieurs projets destinés à l'annotation musicale, axés soit sur l'ergonomie et la représentation tels que IAnalyse⁶ ou Variations2⁷, soit sur des outils graphiques s'attachant davantage à la formalisation et la classification des annotations [5] comme le module ML-Annotation de Musique-Lab ou Vemus [3].

Le format informatique ouvre le champ d'une généralisation de l'annotation et il faut insister sur le profit que l'analyste peut en tirer par rapport à une analyse sur un support papier : par exemple la possibilité de réaliser plusieurs segmentations de la même partition et afficher différents modèles de représentation pour chaque segmentation, ainsi que des interactions possibles de la part de l'utilisateur⁸. Ceci nous amène à nous intéresser au champ de la visualisation et de la représentation de documents informatiques, visant la conception d'un environnement interactif destiné à l'intégration de supports analytiques [15].

Nous voulons définir un format informatique qui lierait l'analyse à la partition de sorte que toute modification de cette dernière modifie également l'analyse en conséquence, d'où ce passage de l'« annotation » à la « notation » qui lui donne le même statut que la partition même. Ce statut d'objet à part entière donné à l'analyse peut être pris à la lettre dans le cadre d'OpenMusic où les éléments musicaux sont des objets vis-à-vis du langage de programmation.

4.2. Modularité de l'analyse

Prolonger la conception d'OpenMusic à l'analyse musicale reviendrait à envisager une modularité au niveau des modèles proposés par l'utilisateur à l'instar des objets présents dans OpenMusic tels que les patches [7] ou les maquettes [1] (programmes visuels représentant des expressions fonctionnelles). Cette

⁶ <http://web.mac.com/pierre.couprrie/Logiciels/iAnalyse.html>.

⁷ <http://www.dml.indiana.edu/use/where.html>

⁸ Ce problème trouve de nombreux échos en bio-informatique (interfaces d'analyse de séquences ADN, par exemple AceDB) et linguistique (la plate-forme GATE d'annotation et d'extraction des connaissances ainsi que les projets associés).

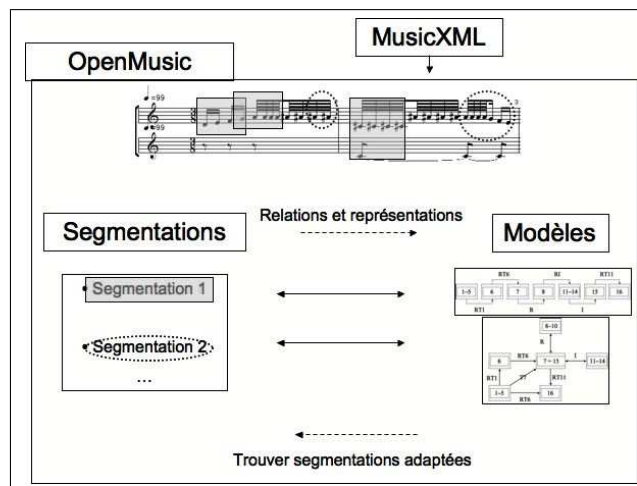


Figure 3. Schéma de la structure.

idée de modularité apparaît par exemple dans les K-réseaux.

Afin de mettre en œuvre la possibilité d'abstraction fournie par le langage fonctionnel LISP utilisé dans OpenMusic, nous proposons de définir des modèles de représentations pouvant s'appliquer à une segmentation effectuée et permettre à l'utilisateur de définir les relations valables entre deux régions d'une segmentation, tout en fournissant des relations standard telles que la transposition ou l'inversion de hauteurs. En prenant toujours l'exemple des K-réseaux qui originellement portent sur les hauteurs des notes, nous pourrions appliquer ce concept en liant des rythmes ou des intensités. Ce principe pourrait s'étendre à la relation entre deux segmentations, ou même deux représentations par exemple.

4.3. Structure prévisionnelle du module

L'importation des fichiers musicaux s'effectuera à l'aide du format MusicXML et donne lieu à une partition encodée. Sur celle-ci, l'analyste pourra réaliser ses segmentations ainsi qu'avoir à sa disposition un ensemble de représentations correspondant à ces segmentations ; il pourra à loisir changer de type d'analyse pour chaque segmentation produite. Il aura également la possibilité d'agir sur les analyses. Dans ce cas on pourrait prévoir une recherche de segmentations (simples) adaptée à une analyse désirée (figure 3).

5. PERSPECTIVES

L'évaluation de la validité d'une analyse sur le plan musicologique nécessite des critères et des méthodes. Il s'avèrera nécessaire de collaborer avec des analystes afin d'orienter les choix méthodologiques et leur pertinence.

En outre, une collaboration avec le LIMSI-LRI est engagée afin d'intégrer la technologie Anoto (papier

et stylo électronique) et offre un terrain propice à cette problématique de l'IHM⁹. En effet, l'analyste segmente sa partition imprimée sur le papier électronique et cette segmentation est récupérée par l'ordinateur ; ceci ouvre le champ à la relation entre le geste de l'analyste et le processus de l'analyse (typologie et représentation de l'annotation).

6. REFERENCES

- [1] Agon, C. « OpenMusic : Un langage visuel pour la composition assistée par ordinateur », *Thèse de doctorat*, Université Pierre et Marie Curie (Paris 6), France, 1998.
- [2] Andreatta, M. « Méthodes algébriques en musique et musicologie du XX^e siècle : aspects théoriques, analytiques et compositionnels », *Thèse de doctorat*, Ecole des Hautes Etudes en Sciences Sociales, Paris, France, 2003.
- [3] Chapuis, Y., Fober D., Letz S., Orlarey Y., Daudin C. « Annotation de partitions musicales dynamiques », *Actes de Journées d'Informatique Musicale — JIM'07*, Lyon, France, 2007.
- [4] Cambouropoulos, E. « Towards a General Computational Theory of Music », *Thèse de doctorat*, Université d'Edimbourg, Grande-Bretagne, 1998.
- [5] Donin, N., Theureau, J. « L'interprétation comme lecture ? L'exemple des annotations et commentaires d'une partition par Pierre-André Valade », *L'Inouï n° 2*, France, 2006.
- [6] Forte, A. *The Structure of Atonal Music*. Yale University Press, New Haven, 1973.
- [7] Laurson, M., Duthen, J. « Patchwork, a Graphic Language in PreForm », *Proceedings of the International Computer Music Conference*, Ohio State University, USA, 1989.
- [8] Letondal, C., Mackay, W.E.. « The Paperoles Project : An analysis of paper use by music composers », *Proceedings of Collaborating over Paper and Digital Documents*, Londres, Grande-Bretagne, 2007.
- [9] Lewin, D. *Generalized Musical Intervals and Transformations*. Yale University Press, New Haven, 1982.
- [10] Lewin, D. *Musical Form and Transformation : 4 Analytic Essays*. Yale University Press, New Haven, 1993.
- [11] Mesnage, M. « Techniques de segmentation automatique », *Musurgia, vol. I, n° 1*, France, 1994.
- [12] Mesnage, M. « Entités formelles pour l'analyse musicale », *Musique et mathématiques*, GRAME, Lyon, France, 1996.
- [13] Mesnage, M., Riotte A. « Un modèle informatique de la première pièce pour quatuor à cordes de Stravinsky », *Analyse musicale n° 10*, France, 1988.
- [14] Mesnage, M., Riotte A. « Modélisation informatique de partitions, analyse et composition assistées », *Cahiers de l'Ircam n° 3*, Paris, France, 1993.
- [15] Robert, L. « Annotation et visualisation interactives de documents hypermédias », *Thèse de doctorat*, ENST, Paris, France, 2001.
- [16] Ratte, S. « Interprétation des structures syntaxiques : une analyse computationnelle de la structure des événements », *Thèse de doctorat*, Université du Québec, Montréal, Canada, 1995.

⁹ Des travaux ont déjà étudié la possibilité de travail vis-à-vis de la composition [8] et montrent l'intérêt de cette technologie dans le domaine musical.