



HAL
open science

opENS : un concept de prototype de Smart Grid à puissance réduite, faible coût, libre et ouvert

Gurvan Jodin, Guillaume Herault, Roman Le Goff Latimier, Sami Hlioui, Gilles Rostaing, H. Ben Ahmed

► **To cite this version:**

Gurvan Jodin, Guillaume Herault, Roman Le Goff Latimier, Sami Hlioui, Gilles Rostaing, et al.. opENS: un concept de prototype de Smart Grid à puissance réduite, faible coût, libre et ouvert. Symposium de Génie Electrique SGE 2020, Jun 2020, Nantes, France. hal-03099423

HAL Id: hal-03099423

<https://hal.science/hal-03099423>

Submitted on 6 Jan 2021

HAL is a multi-disciplinary open access archive for the deposit and dissemination of scientific research documents, whether they are published or not. The documents may come from teaching and research institutions in France or abroad, or from public or private research centers.

L'archive ouverte pluridisciplinaire **HAL**, est destinée au dépôt et à la diffusion de documents scientifiques de niveau recherche, publiés ou non, émanant des établissements d'enseignement et de recherche français ou étrangers, des laboratoires publics ou privés.

opENS : un concept de prototype de *Smart Grid* à puissance réduite, faible coût, libre et ouvert.

Gurvan JODIN¹, Guillaume HERAULT², Roman LE GOFF-LATIMIER¹,
Sami HLIOUI², Gilles ROSTAING², Hamid BEN AHMED¹

¹SATIE-CNRS, ENS Rennes, Campus de Ker Lann, 35170 BRUZ, France

²SATIE, CNRS, CNAM, Paris-Saclay, Cachan, France

L'étude de *Smart Grid* est pluridisciplinaire et est caractérisée par des difficultés expérimentales liées aux disciplines, aux coûts, aux données disponibles et à la complexité des systèmes étudiés. Cet article présente le concept opENS, basé sur un démonstrateur de réseau faible coût, libre et ouvert à la communauté. Il tend à faciliter certains axes de recherche liée au *Smart Grid* en rendant possible la mise à l'échelle d'un grand nombre d'acteurs dans les réseaux. Nommés "noeuds opENS", les pièces maîtresses de ce concept sont présentées : des onduleurs triphasés avec leurs commandes et intelligences individuelles pour émuler des agents réseaux, dans un environnement instrumenté et supervisé. Ces nœuds embarquent 3 couches matérielles configurables : i) onduleur triphasé, ii) commande rapprochée et asservissements numériques, iii) émulation, supervision et interface réseau.

Smart Grid, réseaux électriques, plateforme expérimentale, données libres.

1. INTRODUCTION ET ÉTAT DE L'ART

1.1. État de l'art

Le contexte actuel des systèmes électriques est marqué par la généralisation du concept de *Smart Grid*. Chaque acteur du réseau est en passe de devenir le lieu d'une potentielle intelligence qui agira de son propre chef ou en fonction de signaux qu'il aura reçus. Cette multiplication des degrés de liberté au sein d'un réseau électrique ouvre de nouvelles perspectives de pilotage et de réactivité, non seulement techniques mais aussi économiques, [1]. La généralisation des énergies renouvelables (ENR) variables et distribuées rendent possibles des productions locales, remettant ainsi en cause la direction principale des flux électriques dans les réseaux de distribution. Ces sources renouvelables sont caractérisées par leur grande variabilité et leur prévisibilité imparfaite, du fait de leur dépendance aux conditions météorologiques locales. Leur gestion implique donc de faire appel à des centrales de production plus flexibles (souvent non renouvelables), pour compenser leurs erreurs de prévision, [2]. Des moyens de stockages peuvent aussi intervenir dans cette gestion de l'équilibre production-consommation, comme le font les stations de pompage-turbinage ou le stockage électrochimique fleurissant pour des puissances croissantes, ou encore l'idée d'utiliser les batteries d'une flotte de véhicules électriques, [3]. Un degré de complexité est franchi par [4] permettant de trouver un optimum économique sur la durée de vie d'une installation production-stockage. Il s'agit de considérer en même temps stratégies de contrôles, dimensionnement des moyens de stockages et production renouvelable fluctuante, avec modèles de vieillissements.

Plus globalement, les thématiques des *Smart Grids* s'étendent des algorithmes informatiques aux aspects juridiques, économiques et sociétaux, en passant par toutes les sciences de l'ingénierie électrique, [5]. Dans un numéro spécial *Smart Grids and the Social Sciences* [6], le comportement et même des modèles psychologiques des utilisateurs sont étudiés. Par exemple,

le projet CONSORT consiste à installer des moyens de productions photovoltaïques, quelques batteries électrochimiques et des compteurs communiquant chez les habitants de l'île de Bruny (Australie), dans le but de réduire la dépendance aux énergies fossiles coûteuses. Des incitations financières avec des tarifs dynamiques ont été expérimentés et une analyse du comportement des habitants a été réalisée, [7]. Un projet d'envergure et prometteur qui démontre la réalité des *Smart Grids*, qui cependant reste un exemple incomplet quant aux possibilités.

Les *Smart Grids* expérimentaux actuels s'appliquent aux échelles plus petites que le réseau régional, tels les *Micro Grids* concernant les réseaux faibles ou îlotés. Une démonstration technique est l'utilisation de compteurs communicants permettant de contrôler la consommation pour l'adapter au moyen de production de puissance limité [8].

La complexité du système étudié s'accompagne de la difficulté à se donner les moyens de l'étudier. De nombreuses plateformes existent dans les laboratoires en France et dans le monde, pour étudier les *Smart Grids*. Citons notamment la plateforme SYSLAB de DTU (Danemark) intégrant quelques bâtiments à consommations flexibles qui sont habités, des sources renouvelables, du stockage innovant et une grande modularité de configuration de contrôle [9]. Cette plateforme est accompagnée d'un simulateur permettant de développer les algorithmes de contrôle avant leur déploiement expérimental. Parmi les points forts, notons la réalité physique du démonstrateur, le potentiel de reconfiguration, son couplage au réseau de chaleur, une interface de contrôle unifiée pour chaque agent. En revanche, cela reste *micro grid*, il nécessite de la main d'œuvre pour son entretien, et sa réalité physique s'accompagne du défaut de localité : la production ENR locale ne reflète que les conditions locales et ne permet pas de voir des effets de foisonnements géographiques. Un projet plus grand est l'îlotage électrique de l'île de Bornholm au Danemark. Cette île de 30 km de long avec 39 000 habitants est une expérience *Smart Grid* à échelle réelle pour y tester gestion d'énergie, production ENR, couplage avec réseau de chaleur, véhicules électriques, ... [10] Cette expertise débouche sur le démonstrateur d'un quartier complet *Smart Grid* chaleur-électricité [11].

Une autre plateforme intéressante est l'approche de l'EPFL en Suisse. Quatre axes de recherche (supervision, contrôle, systèmes électriques et cyber-sécurité) se basent sur une plateforme composée de bâtiments instrumentés du campus, d'un point de livraison haute tension, de stockages et d'onduleurs, le tout à une échelle de l'ordre de quelques centaines de kilowatts¹. La réalité de cette approche appliquée et actuelle est un des avantages ; de plus les thématiques abordées sont variées (îlotage *microgrid*, cyber-sécurité, multi-agents, modèles de prévision et algorithmes de contrôles attachés, ...). Les inconvénients d'un système faiblement reconfigurable sous contrainte de disponibilité le prive d'expérimentation exploratoire. Une plateforme

1. <https://www.epfl.ch/labs/desl-pwrs/smartgrid/>

expérimentale à l'échelle de laboratoire permet de s'abstraire de la contrainte de disponibilité. Ainsi, l'équipe LEMUR de Gijón en Espagne a conçu et simulé et est maintenant en train de monter une plateforme expérimentale de *micro grid* d'environ 100 kVA correspondant à 2 immeubles avec différents convertisseurs entre des sources et consommateurs AC et DC, [16].

Les simulateurs en se détachant de l'objet physique sont moins chers, mais la qualité des analyses dépend des modèles utilisés. La mise à l'échelle de grands réseaux n'est plus limitée par le prix mais par la complexité des modèles, des solveurs et des ressources de calculs disponibles. En ce sens, la plateforme de simulation T-RECS de l'EPFL permet de s'abstraire de la contrainte de disponibilité de leur démonstrateur expérimental. Au prix d'un effort de modélisation des composants physiques, la concordance des résultats de simulations et d'essais réels valide le simulateur, [12]. Un autre exemple de simulateur est SCORE, développé à l'université de Georgie [13]. Son originalité réside en son code source ouvert, de co-simuler réseaux d'énergie et réseau d'information, de se revendiquer "émulateur" car les codes des agents tournent sur des noyaux virtuels Linux, la résolution temporelle des tensions et courants dans tout le réseau, et la distribution dynamique de la charge de calcul pour simuler de gros réseaux sur plusieurs ordinateurs. Encore une fois, cette prouesse de généralisation a des limites. Notamment, le modèle électrique des agents résulte en la donnée d'admittances pouvant varier à chaque pas de temps, le pas de temps étant de l'ordre de la minute ou de l'heure. Ainsi, ce simulateur n'est pas capable de capturer la dynamique électrique du réseau avec un temps de résolution raisonnable.

Des simulateurs permettent à la fois de simuler le comportement dynamique électrique des lignes réseaux mais aussi des convertisseurs statiques voire de descendre jusqu'à un pas de temps de 10 ns permettant d'observer les commutations des transistors, le tout en temps réel. La résolution s'effectue avec différents pas de temps en fonction de la physique modélisée et sur des calculateurs dédiés, nous sommes dans la thématique de l'accélération matérielle. Les entreprises Opal-RT (Canada) et Typhoon HIL (États-Unis) sont connues dans nos domaines pour fournir ses simulateurs temps réels, dits Model In the Loop (MIL). Dans [14], un contrôle de *micro grid* basé sur événement est implémenté sur des ordinateurs sur cartes (Raspberry Pi) et le réseau d'énergie électrique est traité par un simulateur Opal-RT. Pour aller vers la validation expérimentale, ces solutions s'interfacent avec de l'électronique de contrôle réelle (Hardware In the Loop, HIL) ou encore des amplificateurs de puissance (Power HIL, PHIL). C'est ce qui est fait dans [15] où un algorithme multi agent distribué de *micro grid* est implémenté dans des ordinateurs sur cartes, eux-même connectés à un simulateur PHIL. Néanmoins, à l'heure actuelle, les simulateurs et émulateurs sont centralisés et c'est l'effort de modélisation qui permet de représenter la distribution spatiale et temporelle des *Smart Grids*. L'entreprise Imperix (Suisse) commercialise des convertisseurs statiques modulaires avec une interface de prototypage rapide des algorithmes de contrôles qui peuvent être une alternative au simulateur puissant associé à un unique convertisseur de puissance. Mais la qualité de ces simulateurs font qu'ils sont chers et qu'en utiliser des dizaines avec chacun leur amplificateur pour créer un réseau *Smart Grid* de laboratoire n'est pas le but de ces produits et représenterait un coût inabordable pour un laboratoire de recherche.

1.2. Constat des problématiques

L'état de l'art précédent permet de dresser le constat des problématiques suivant.

1.2.1. Approche expérimentale

L'idéal est d'expérimenter directement sur le réseau électrique cible. Les risques évidents de détérioration d'installations onéreuses et le risque de coupure électrique des usagers

rendent cette approche impossible dans la majorité des cas. Des expériences à échelle représentative – bâtiments, îles, villes – existent. Il s'agit bien souvent de preuves de concept faisant la vitrine technologique du savoir faire industriel. Les données techniques sensibles ne sont pas souvent publiées.

Pour s'abstraire des risques liés aux réseaux opérationnels, les modèles réduits sont très utiles. Une attention particulière doit être portée à la validité des résultats obtenus à puissance réduite. Malheureusement, lorsqu'il s'agit d'étudier des réseaux complexes, le nombre de composants rend vite l'expérience onéreuse. Les expériences se limitent souvent en laboratoire à un ou quelques composants dans un contexte de *micro grid* quand les *Smart Grid* visent une échelle bien plus grande.

La simulation n'est pas non plus la solution dans le cas de ces systèmes complexes. Même si elle donne accès plus facilement à toutes les données, son défaut réside dans les hypothèses inhérentes aux modèles et aux limites des puissances de calculateurs. Elle apporte également son lot de problématiques avec les solveurs et modèles. La simulation n'est pas non plus adaptée à la validation ou caractérisation de matériel. C'est cependant un outil incontournable et complémentaire de l'expérimentation. Ainsi dans l'idéal, tout outil expérimental devrait avoir son double numérique, des modèles de simulation associés.

1.2.2. Les données

Par soucis de brièveté, ce point est peu abordé dans l'état de l'art de cet article. Citons rapidement les initiatives Open Power System Data², Open Energy Info³, ou encore en France les données agrégées d'ENEDIS et RTE rendues public. Dans les systèmes dits intelligents, les données jouent un rôle central. La pénétration des énergies renouvelables, le vieillissement des composants, la prévision de la consommation ou des phénomènes extrêmes, se basent sur des modèles stochastiques utilisant des outils statistiques nécessitant des données. Elles doivent donc être nombreuses, accessibles et représentatives avec une bonne discrétisation temporelle et géographique. Des jeux de données existent, mais sont liées à une zone géographique et sont incomplètes. Souvent, des données de sources et origines différentes sont "mélangées" pour permettre aux chercheurs de travailler. Un problème principal est que les données précises de consommation sont souvent protégées (vie privée, secret industriel). Un problème scientifique lié aux données est la reproductibilité des recherches. S'il existe des réseaux d'études très utilisés comme les IEEE xx-Bus Systems⁴, une banque de données complète de référence estampillée *Smart Grid*, avec toutes les données nécessaires n'existe pas encore à la connaissance des auteurs.

1.2.3. Disciplines et complexité

Comme vu précédemment, de très nombreuses disciplines sont impliquées dans l'étude des *Smart Grids*. Rien que dans le domaine du génie électrique, les technologies de transport de l'électricité, sa conversion et son stockage, les algorithmes de commande et la planification, l'électronique de puissance, analogique et numérique, ... sont autant de matières qui ne sont pas toutes traitées en même temps. À juste titre, cela permet de focaliser sur quelques points de détails. Or la pluridisciplinarité est nécessaire à des avancées transdisciplinaires.

La complexité – dans le sens d'un grand nombre de systèmes interagissant ensemble – des *Smart Grids* s'accompagne de difficultés de coûts, de mise en œuvre expérimentale ou par simulation en plus de la charge cognitive nécessaire à l'appréhension du réseau étudié. Très souvent les travaux sur les *Smart Grids* partent d'une intention générale et aboutissent à l'étude de seulement quelques agents reliés entre eux dans un *micro grid*.⁵

2. <https://open-power-system-data.org/>

3. https://openei.org/wiki/Main_Page

4. <https://electricgrids.engr.tamu.edu/electric-grid-test-cases/>

5. Ironiquement, le lecteur notera que c'est également l'état actuel du déve-

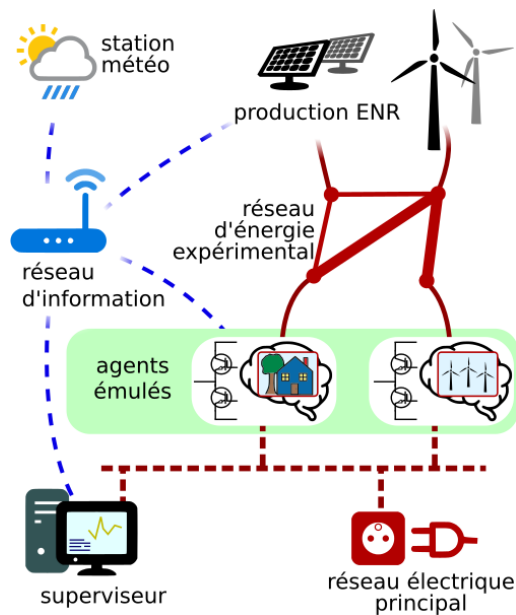


Fig. 1. Schéma synoptique de la plateforme expérimentale opENS. Le "réseau d'énergie expérimentale" constituant le *Smart Grid* triphasé étudié. Les traits fins pointillés bleus représentent les supports de communication.

1.2.4. Justification du besoin

C'est dans ce contexte que cette communication propose le concept opENS dans le but de participer à l'effort de recherche avec une plateforme expérimentale à matériel et données libres – *open source* – dédiée à l'étude des *Smart Grid*.

La section suivante définit le concept opENS en s'appuyant sur le constat de l'état de l'art de la recherche sur les *Smart Grids* présenté ci-dessus. Le concept opENS et sa plateforme expérimentale sont ensuite présentés, mettant en exergue sa brique de base basée sur un convertisseur statique émulant les agents réseaux. Des remarques et perspectives concluront cet article.

2. CONCEPT OPENS

2.1. Expression du besoin

L'analyse des problématiques précédentes permet de définir le concept opENS : *opEN Smart grid* de l'ENS Rennes.

- Besoin d'expérimentations directes ⇒ expérimentation avec de "vrais courants"
- Permettre la prise de risque expérimentale ⇒ modèle réduit et protections intrinsèques
- Étude de réseaux *Smart Grid*, au delà du *micro grid*
 - ⇒ Implémenter un grand nombre d'agents ⇒ coûts réduits
 - ⇒ Système évolutif et modulaire ⇒ structure modulaire des niveaux de commande et de conversion, totalement libre
 - ⇒ Facteur d'échelle et validation des résultats ⇒ besoin de validation sur problèmes connus
- Solutions commerciales fermées ⇒ développement basé le plus possible sur des sources libres.
- Imprécision des modèles
 - ⇒ possibilité d'interfacer des systèmes réels (contraintes tension, fréquences, puissance)
 - ⇒ interface avec centrale de production ENR existante.
- Analyse des données ⇒ supervision et enregistrement de toutes les données.

veloppement d'opENS tel que présenté dans ce premier article.

- Simulation ⇒ simulateur de type "jumeau numérique" avec des modèles des composants opENS (hors du cadre de cet article).
- Collecte de données ⇒ supervision et politique de publication des données brutes.
- Pluridisciplinarité, restreinte au domaine du génie électrique ⇒ approche transversale ⇒ développement intégral : du dimensionnement des composants des convertisseurs, jusque la programmation haut niveau des interfaces et algorithmes de gestion.
- Gestion de la complexité :
 - ⇒ approche transversale permettant de limiter les choix et hypothèses,
 - ⇒ utilisation d'éléments modulaires et implémentés en grands nombres,
 - ⇒ libérer le chercheur des contraintes matérielles ⇒ interface simple pour configurer, déployer et exécuter les expériences, plus besoin de matériel fiable avec protections intrinsèques
- Expérience ouverte ⇒ les plans, codes et données sont publiques et la plateforme est ouverte aux chercheurs ayant besoin de validation expérimentale.

2.2. Plateforme opENS

La constitution de la plateforme opENS est présentée en Fig 1. Elle est composée d'éléments réels (station météorologique, moyens de production ENR, batteries, alternateur, ...) et d'agents émulés. Chaque composant de puissance a une puissance apparente de l'ordre de 2 kVA. Ce choix est un compromis entre considérations technico-économiques et puissances usuelles des machines existantes en laboratoire. Ces agents émulés, nommés *nœuds opENS* sont connectés au réseau d'énergie expérimental. Ils échangent donc de la puissance réelle, et leur comportement bas et haut niveau est programmé. Elle est supportée par le réseau électrique présent au laboratoire, celui-ci servant de source d'énergie pour l'émulation et autres éléments auxiliaires (PC, capteurs, ...). Chaque liaison d'information ou d'énergie peut être déconnectée ou câblée suivant les topologies souhaitées du réseau étudié.

Le superviseur permet le contrôle des nœuds opENS grâce à une interface web développée sur la structure logicielle Python Django. Chaque nœud est également configurable par connexion distante puisque chacun comporte un ordinateur sur carte Raspberry Pi. Le superviseur assure le stockage des données collectées et leur affichage et export facile grâce à l'interface web utilisant Telegraf⁶. Ces outils prévus pour la gestion de bases de données sont adaptés à la grande quantité de données provenant d'expériences *Smart Grid*. Plus de détails sur la supervision sont donnés après la présentation du nœud opENS en 3.4.

L'ensemble des éléments permettant de reproduire la plateforme est disponible sur un dépôt Gitlab : <https://gitlab.com/satie.sete/opens>.

La brique de base de la plateforme est le nœud opENS : un onduleur commandé pour émuler un agent réseau. Il est présenté ci-dessous. Un tel convertisseur a la possibilité grâce à son contrôle de jouer tous les rôles des agents présents sur un *Smart Grid*. En l'état des connaissances des auteurs, la principale originalité d'opENS réside en l'association de nœuds élémentaires et autonomes ayant chacun leur propre convertisseur statique avec filtre, et leur partie de contrôle rapprochée et de haut niveau. Cette séparation en 3 parties des nœuds a l'avantage d'être modulaire en cas de modification d'une des parties. De plus l'indépendance de chacun des nœuds permet d'en modifier un sans en modifier d'autre et ainsi de tester des configurations bien maîtrisées, puisque la séparation est physique, donc

6. <https://www.influxdata.com/time-series-platform/telegraf/>

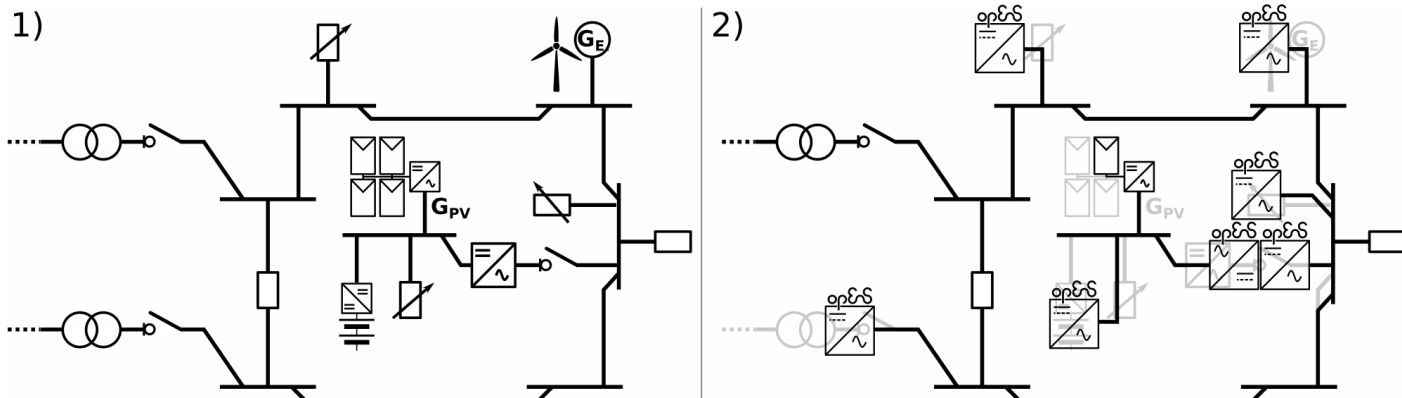


Fig. 2. Illustration d'un extrait de Grand Réseau Alternatif Autonome et Libre (GRAAL). G représente des producteurs d'énergie, ici 100% renouvelable. 1) schéma électrique du réseau 2) schéma équivalent pour expérience en modèle réduit opENS, le schéma électrique du réseau émulé est visible en transparence.

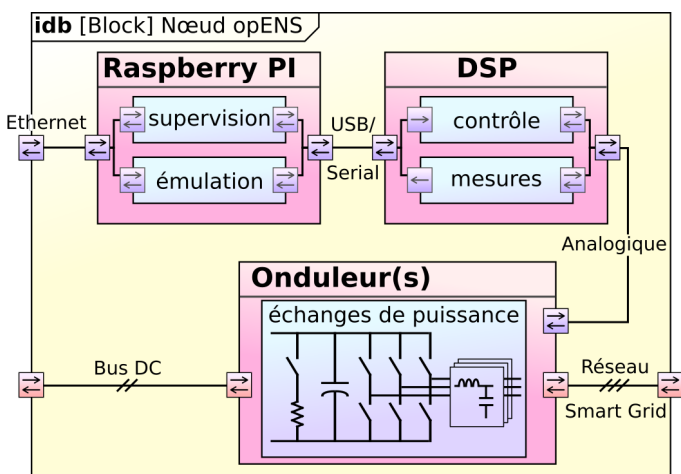


Fig. 3. Pseudo diagramme des blocs internes du nœud opENS. L'alimentation des auxiliaires n'est pas représentée.

visible. En effet, rappelons que les solutions commerciales actuelles d'émulation Power Hardware In the Loop concentrent le contrôle dans un ordinateur et les convertisseurs de puissance dans quelques racks.

Avant de présenter le nœud opENS, la Fig 2 illustre un exemple de réseau électrique et son équivalent émulé par opENS. Il s'agit d'un exemple en direction de l'objectif d'étude de Grands Réseaux Alternatifs pouvant être Autonome et à données Libres (GRAAL). Il est ainsi possible d'étudier des solutions alternatives de réseaux *Smart Grid* avec production 100% renouvelable, pouvant être flôté. Ici seuls les connexions électriques du réseau d'énergie sont représentées.

3. NOEUD OPENS

Cette section présente l'apport technique majeur de cet article. Librement disponible sur la plateforme Gitlab⁷, le nœud opENS est la brique élémentaire échangeant énergie et information avec des fonctionnalités d'émulation. Il s'agit d'un onduleur triphasé 220 V 2,5 kVA commandé par un DSP et piloté par un Raspberry Pi.

Rappelons que pour être largement dupliqué, le nœud opENS est développé dans un esprit de faible coût; il est entièrement reconfigurable pour chaque expérience et il est conçu pour être fiable pour permettre son utilisation dans des expériences audacieuses et complexes. Le nœud opENS tel que présenté dans cet article revient à environ 750 € l'unité (sans main d'œuvre de montage).

Le diagramme Fig 3 présente la composition du nœud dont

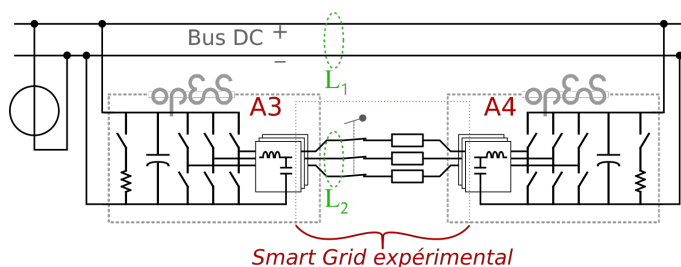


Fig. 4. Détail électrique de l'expérience avec 2 nœuds. Les deux onduleurs des nœuds sont en montés en opposition et le bus DC ne fournit que les pertes. Ce schéma permet de comprendre la circulation de courants homopolaires en l'absence d'isolation galvanique.

les principaux blocs sont détaillés ci-dessous.

3.1. Convertisseur analogique de puissance électrique

Connecté au *Smart Grid*, un onduleur triphasé et ses filtres échangent de l'énergie électrique avec une source de tension continue (bus DC) alimentée par le réseau électrique du laboratoire, tel que visible dans le bloc "Onduleur(s)" de la Fig 3. Il n'est dessiné qu'un onduleur triphasé, mais le matériel embarqué permet de réaliser 5 bras de ponts. Les échanges étant réels, il est qualifié d'analogique par opposition au monde numérique de la simulation. Ainsi, l'ensemble des convertisseurs des nœuds opENS connectés au *Smart Grid* et au Bus DC se retrouvent en opposition. L'alimentation de laboratoire du bus DC ne doit fournir que les pertes des nœuds et du réseau considéré. Pour clarifier, les onduleurs peuvent être connectés comme souhaité et par exemple profiter du bus DC comme élément du *Smart Grid* testé. La Fig 4 représente les onduleurs interconnectés correspondant au montage de la Fig 8.3. L'application typique du nœud opENS est cependant d'utiliser un bus DC comme support à l'expérience, le cœur de l'étude portant sur le réseau *Smart Grid* triphasé. Ainsi les schémas unifilaires des expériences de validation en Fig 8 ne représentent pas le bus DC.

Chaque onduleur triphasé à deux niveaux est basé sur le module de puissance intelligent (IPM) Fairchild Semiconductor FSBB30HC60C. L'intégration des semi-conducteurs de puissance ainsi que la commande rapprochée (sauf quelques composants passifs pour les Bootstrap des interrupteurs hauts) permet de limiter le prix et donne une bonne performance en terme de compatibilité électromagnétique, si bien que le module à 6 IGBT 600V commute à 20 kHz pour un courant annoncé de 30 A. Le refroidissement est réalisé par un radiateur et des ventilateurs. Les considérations technologiques et économiques ont conduit à définir une tension de bus DC entre 340 et 370 V permettant d'obtenir jusque 220 V efficaces entre phases. Et ainsi pour un courant crête de moins de 10 A, on atteint une

7. <https://gitlab.com/satie.sete/opens>

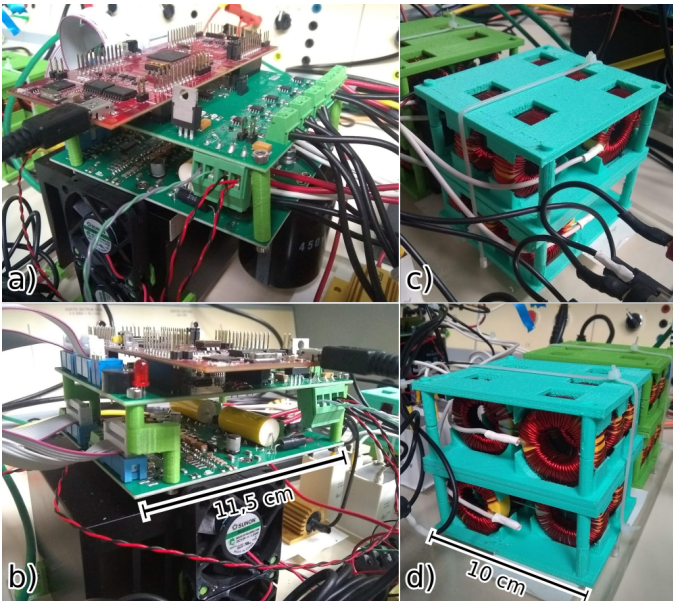


Fig. 5. Photographie de détails d'un nœud. a,b) vues des cartes électroniques du DSP au dessus vers la carte de puissance. c,d) vues de l'assemblage des bobines dans les supports plastiques imprimés en 3D.

puissance apparente de 2,5 kVA. Les Fig 5 a et b présentent des photographies des cartes électroniques de puissance et de contrôle/mesure avec le DSP empilées sur le dissipateur.

Chacune des voies de l'onduleur est filtrée par une inductance en série et une capacité en parallèle de la sortie avant d'être relié au *Smart Grid*. Une ondulation de courant de moins de 40% dans l'inductance et une ondulation de 1% de sortie nécessite des valeurs de 1 mH et 10 nF. Réduire d'avantage l'ondulation de courant demande des inductances plus grandes. Or ces inductances sont des composants onéreux. L'astuce ici est d'utiliser de petites inductances toriques en ferrites qui saturent vite mais sont dimensionnées thermiquement pour supporter un fort courant. Les associer en série permet ainsi d'atteindre 3 mH à faible courant et 1 mH à 10 A malgré la saturation. L'ensemble est monté dans un support ventilé, fabriqué par impression 3D, tel que présentées sur les photographies Fig 5 c et d. Il s'avère à l'usage que la non-linéarité des saturations magnétiques n'amène pas de difficulté pour contrôler l'onduleur.

Un autre choix économique qui cette fois a un impact sur la stratégie de contrôle est l'absence de transformateur en sortie. Considérant plusieurs nœuds connectés au *Smart Grid* tout en étant sur le même bus DC, des courants homopolaires peuvent tout à fait circuler entre les phases et le bus DC. Le schéma en Fig 4 permet de comprendre la circulation de ces courants. Tous les courants échangés entre les deux onduleurs sont enlacés par les boucles L_1 et L_2 . La loi des nœuds impose la nullité de la somme ces courants, car il n'y a pas d'isolation galvanique. Les courants homopolaires peuvent transiter; les stratégies de contrôle doivent donc les contrôler.

Pour contrôler l'onduleur, une carte électronique a été conçue. Les schémas et plans sont également publiés sur le dépôt. Cette carte sans composant programmable remplit les fonctions suivantes :

- gestion des temps morts,
- mesure des tensions : bus DC, sorties du nœud vers le *Smart Grid* (0-280 V, 1,5 kHz),
- mesure des courants de sortie du nœud vers le *Smart Grid* (+/- 10 A, 4 kHz),
- conditionnement des mesures (filtre anti-repliement),
- commande d'un bras de dissipation du bus DC,
- inhibition des signaux de commandes.

Des fonctions de sécurité sont réalisées par cette carte : écrêtage de la tension du bus DC, en cas de non détection d'une hor-

loge particulière provenant du DSP les signaux de commande des onduleurs sont inhibés protégeant le circuit de puissance d'un problème logiciel du DSP. À cela s'ajoute la protection contre les sur-courants et sous-tensions du module de puissance.

Les protections bas niveaux permettent de développer la commande du convertisseur avec un risque minime pour le matériel.

3.2. Contrôle du convertisseur par DSP

Un processeur de signal numérique (DSP) Texas Instrument F28379D de la série C2000 se charge de commander et réguler le convertisseur. Plus exactement, la carte de développement de ce DSP est directement insérée sur la carte électronique. Cela permet de profiter de l'environnement du DSP fonctionnel : alimentation, horloges, références de tension pour les convertisseurs analogiques numériques, sonde JTAG, le plus utile étant l'isolation galvanique de la liaison USB et des interfaces pour codeurs de position de machines tournantes.

Des bibliothèques documentées – publiées sur le dépôt Gitlab opENS – ont été écrites en langage C pour utiliser le DSP dans le nœud opENS. Notamment, une interface par la liaison série sur USB permet le contrôle de la machine à état gérant les asservissement en temps réel à 20 kHz. Tout une liste de variables partagées sont accessibles en lecture/écriture par liaison série. Des fonctionnalités d'enregistrement à haute vitesse puis le téléchargement des données est disponible. Niveau opérationnel, les fonctionnalités suivantes sont expérimentalement validées : le code pour la mise en forme des mesures (filtres, valeurs moyennes et efficaces), des boucles à verrouillage de phase et phaseur sur 1 ou 3 phases, différentes procédures de calibration des capteurs ainsi que des correcteurs proportionnel-intégrales en commande scalaire ou vectorielle avec ou sans compensation de la tension de sortie.

Coté protection, un simple chien de garde peut être activé pour redémarrer le DSP en cas d'erreur dans le logiciel de l'utilisateur. Le convertisseur se mettant en défaut dès l'absence d'horloge sur une sortie du DSP, il suffit que cette sortie soit mise à jour dans le logiciel pour s'assurer de la coupure de puissance lors d'une erreur logicielle.

Un aperçu des possibilités de performance de ce convertisseur faible coût est présenté en section 4.

3.3. Supervision et émulation du nœud

Au niveau de l'émulation et de la supervision d'un comportement d'un agent réseau (consommateur, producteur, ...), le besoin temps réel est moins contraint en rapidité, et la connectivité au réseau d'information se fait à ce niveau. Pour son succès,

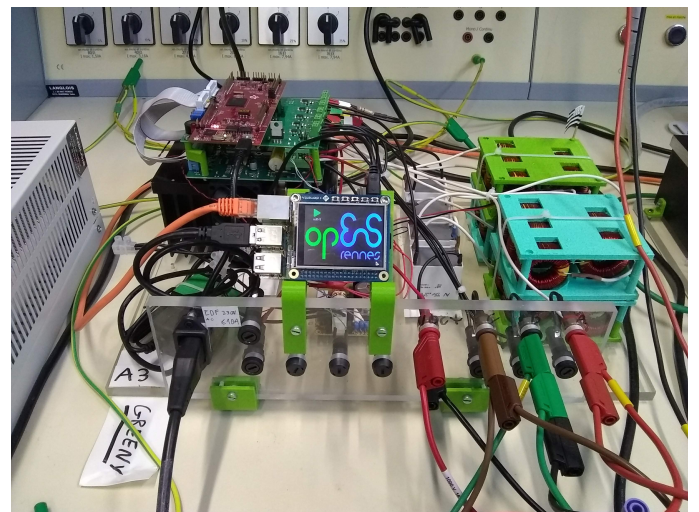


Fig. 6. Photographie d'un nœud opENS câblé. L'écran tactile permet son pilotage local pour faire des essais lors du montage de l'expérience.

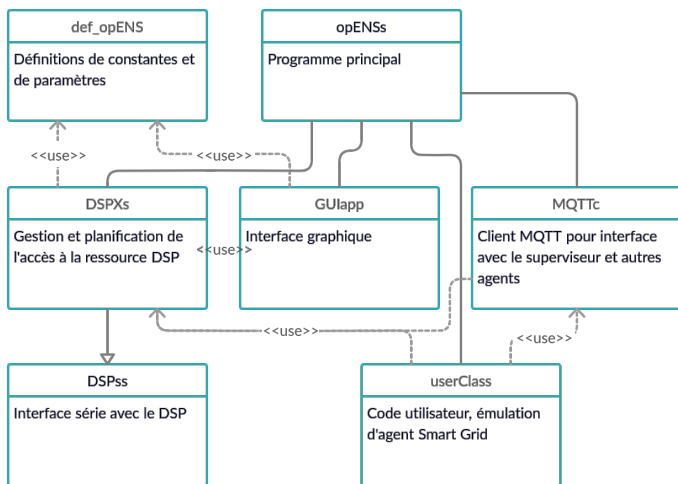


Fig. 7. Pseudo diagramme des classes de l'application Python sur Raspberry. Les noms des classes avec leur fonction sont représentées avec leur liens.

sa facilité d'utilisation, la communauté et les ressources disponibles, le choix s'est arrêté pour un ordinateur sur carte Raspberry Pi⁸ muni d'un écran tactile couleur de 2,4" de diagonale, tel que présenté en Fig 6. Cet ordinateur gère la configuration, la commande du DSP et la collecte des données.

L'ordinateur sur carte communique au DSP par l'USB isolée et est relié au réseau d'information par Ethernet. Basé sur le système d'exploitation Linux Raspberry Pi OS, des programmes en Python 3 gèrent la couche émulation et supervision d'opENS. Un ensemble de classes gèrent la liaison avec le DSP et la collecte des données pour la supervision. Ces classes sont représentées en Fig 7. Les variables partagées par le DSP sont périodiquement collectées et transmises au PC de supervision par le protocole MQTT. Ce même protocole permet aux différents agents d'échanger entre eux des informations dans le cadre d'expériences *Smart Grid*. Un programme principal propose une interface graphique sur l'écran tactile permettant de facilement démarrer et tester les noeuds. Au choix, le chercheur peut écrire un programme appelant ces classes ou joindre un script dans le programme principal dont une fonction sera appelée périodiquement pour gérer les flux d'énergie et d'information. Cette classe peut aussi héberger un serveur XML-RPC permettant d'interfacer un programme écrit dans un autre langage que Python.

3.4. Supervisions de l'expérience

L'ensemble des noeuds opENS sont reliés dans un réseau de données Ethernet de latence négligeable. Un PC de supervision est au sein du réseau de données. Il héberge le broker MQTT ainsi qu'un site web. Le protocole MQTT permet aux noeuds de communiquer mais aussi de collecter toutes les mesures grâce à la suite de logiciels libre TICK⁹ (Telegraf, InfluxDB, Chronograf et Kapacitor). Les mesures sont stockées dans une base de données et il est facile de les filtrer, afficher et exporter pour analyse scientifique. Le site web permet facilement d'interagir avec chaque noeud opENS, de télécharger les programmes utilisateurs et de démarrer/arrêter les expériences.

4. CARACTÉRISATION EXPÉRIMENTALE

4.1. Mise en œuvre expérimentale

Dans une optique de développement et de validation, 5 noeuds ont été assemblés. Un ordinateur superviseur ainsi que les noeuds sont reliés à un switch pour former le réseau d'information. Les schémas unifilaires en Fig 8 présentent 4 expé-

8. Le modèle utilisé ici est le Raspberry 3B+, mais le code est portable vers le modèle 4 ou les versions plus anciennes.

9. <https://www.influxdata.com/time-series-platform/>

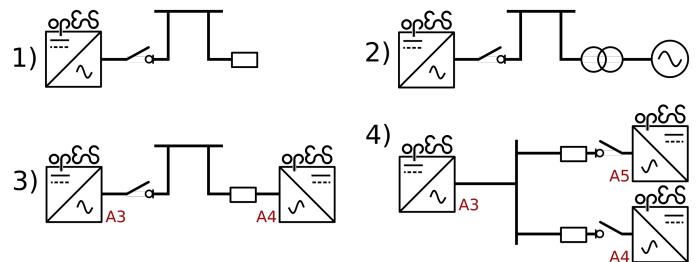


Fig. 8. Schémas électriques unifilaire des expériences présentées. 1- Nœud opENS sur charge résistive. 2- Nœud opENS connecté à un réseau par l'intermédiaire d'un transformateur. 3- 2 nœuds connectés entre eux par un réseau impédant. 4- Réseau de 3 nœuds opENS connectés à travers un réseau impédant.

riences présentées ici. Tout d'abord avec un nœud sur une charge passive, puis active, puis des petits réseaux et 2 et 3 agents sont testés.

La Fig 9 est une photographie du montage correspondant au montage Fig 8.3. L'augmentation du nombre de nœuds complexifie l'expérience. Ainsi les écrans tactiles de chaque agent permettent de surveiller les grandeurs locales de tension de bus et courant; c'est en revanche l'interface web du superviseur qui est utilisée pour les enregistrements.

D'un point de vu utilisateur, les manipulations présentées nécessitent peut d'opérations : i) d'allumer le superviseur et ouvrir la page web de supervision ; ii) câbler les agents, les mettre sous tension puis démarrer l'application sur chaque agent avec l'interface tactile ; iii) alimenter le bus DC avec la paillasse ; iv) presser le bouton de l'écran tactile de calibration des nœuds ; v) utiliser l'écran tactile pour commander les tensions et courants imposés. Cette utilisation est manuelle et n'utilise pas de code utilisateur ici. La présentation d'une manipulation avec déploiement d'une application utilisateur sur un groupe de nœud fera l'objet d'une autre communication.

4.2. Quelques résultats expérimentaux

4.2.1. Qualité des formes d'ondes

Lors des essais sur charge résistive (Fig 8.1), le nœud génère un réseau de tension triphasé en boucle ouverte. Supporté par une tension de bus DC de 330 V, les taux de distorsion harmoniques totaux (THDt) ont été mesurés pour un systèmes triphasé imposé à une tension simple efficace de 70 V et un courant efficace de ligne de 4,5 A. Le THDt sur la tension simple est de 3,5%, et de 4,0% sur le courant.

En essai d'un réseau avec 2 nœuds opENS (Fig 8.3), asservi à 3 A efficaces, le THDt de la tension simple est de 2,2% quand celui du courant de ligne est de 10,4%. Un asservissement dans l'espace de Park-Concordia par correcteur proportionnel intégral avec compensation de la tension mesurée est utilisé ici. La phase de la tension est estimée par le calcul d'un phaseur dans ce cas. Le taux de distorsion assez élevé du courant s'améliore en réglant plus finement le correcteur, ce qui n'est pas l'objet de cette communication.

4.2.2. Régulation du zéro de courant et réponse à un échelon de consigne de courant

Lorsqu'un nœud est connecté à un réseau de tension existant, les condensateurs des filtres en sortie d'onduleur absorbent un courant capacitif non négligeable. Ainsi la première étape lors de la mise en marche de l'expérience est d'annuler ces courants par asservissement, avant de contrôler le courant absorbé et injecté dans le réseau.

Considérons un nœud débitant sur le réseau provenant d'un transformateur (Fig 8.2). La Fig 10 présente le comportement du montage lors d'un échelon de consigne de courant direct. Notons d'abord que la tension V_{AG} entre la phase A et la masse de l'onduleur voit sa valeur moyenne changer lors de l'application

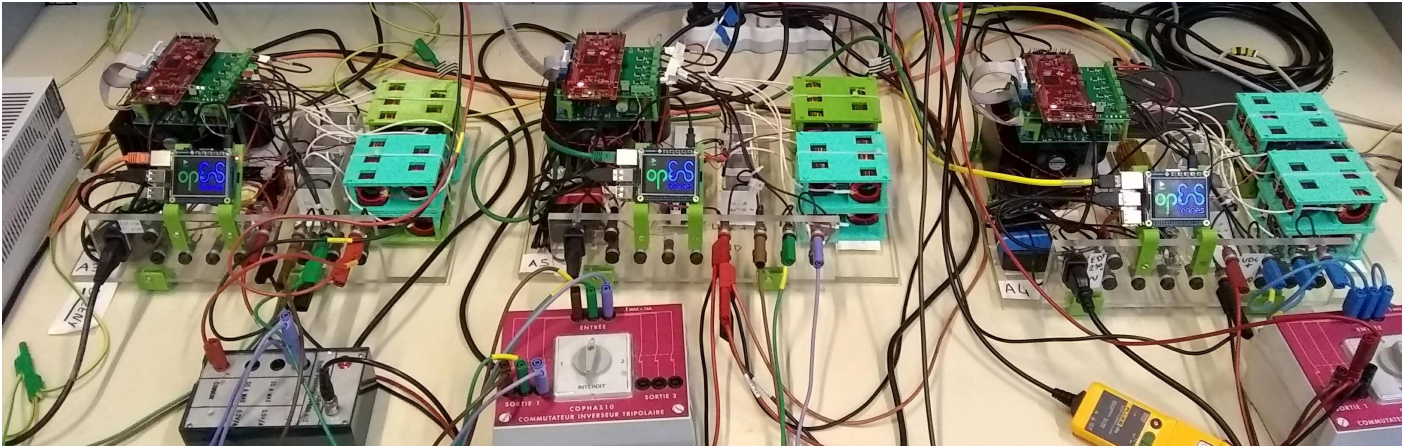


Fig. 9. Photographie d'une manipulation à 3 nœuds opENS avec impédances de lignes.

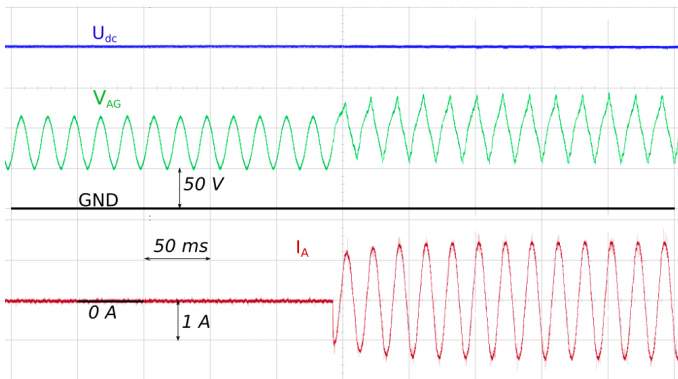


Fig. 10. Expérience n°2. Oscillogramme de la réponse de l'asservissement de courant d'un asservissement à zéro de courant puis échelon I_d à 2 A (soit courant de phase pic 1,6 A).

de l'échelon. Cela est dû au fait que le système de tensions est flottant par rapport à l'onduleur en l'absence de contrôle. La partie gauche de l'oscillogramme est le contrôle à zéro de courant avant l'échelon. Le courant sinusoïdale met 60 ms à s'installer. L'impédance du transformateur fait que sa tension est déformée lorsqu'un courant le traverse, cependant cela ne décroche pas la synchronisation du nœud.

4.3. Réseaux de nœuds opENS

Les montages où toutes les sources et charges sont des nœuds opENS, tel qu'indiqué en Fig 8.3-4, sont réalisés. Tout d'abord, avec seulement 2 agents pour valider le principe, le nœud A3 impose la tension (fonction de *grid forming* par contrôle simple en boucle ouverte) et l'autre (A4) est asservi en courant (commande dans l'espace de Park-Concordia comme précédemment). Bien que non représenté en Fig 8.3, les bus DC des nœuds ne forment qu'un seul. Ainsi des courants homopolaires peuvent circuler dans le réseau triphasé, car ils peuvent reboucler par les conducteurs du bus DC. La solution retenue est d'asservir ces courants à zéro, les correcteurs implémentés dans le DSP du nœud A4 régulent donc les courants direct I_d , quadrature I_q et homopolaire I_0 . Le principe est validé, cependant la régulation des courants homopolaires doit être de bonne qualité pour ne pas affecter l'analyse de l'expérience focalisée sur un réseau triphasé.

4.4. Validation expérimentale

Une première caractérisation expérimentale est donc effectuée. Les agents se révèlent fiables et simples d'usage pour le chercheur. Le fonctionnement des nœuds opENS en tant que source de tension pilotée en courant intégré dans une maquette

de réseau électrique est démontré. L'absence d'isolation galvanique entre les agents est un pari risqué mais réussi. Cependant, des efforts quant aux asservissements doivent être menés dans la suite pour satisfaire le fonctionnement à tension nominale. Cette problématique de stabilité et contrôle de réseaux électriques à électronique de puissance est encore actuelle. C'est une étape nécessaire dans l'optique du développement vertical de tout le système, et elle est cependant préliminaire à l'utilisation d'opENS exclusivement au niveau global du réseau électrique.

5. CONCLUSIONS

Cet article présente le concept opENS basé sur le constat suivant : l'étude des *Smart Grids* nécessite une approche pluridisciplinaire d'un système complexe et de grande dimension. L'état de l'art fait ressortir de gros efforts dans le domaine, accompagnés de leur limites. Les outils d'analyses expérimentaux se limitent actuellement aux *micro grids*. La question des données fermées ou inadéquates est un autre verrou. Des simulateurs existent mais ont aussi leur limite, des outils expérimentaux sont nécessaires.

Le concept opENS propose des éléments de réponse à ce constat. Il repose sur une plateforme expérimentale ouverte, instrumentée et sa brique de base : le nœud opENS. Tel que présenté dans l'article, le nœud opENS est un agent réseau indépendant ayant ses propres capacités de calcul, d'échange d'information et d'énergie. Il est basé sur un onduleur avec filtres qui échange une "vraie" puissance électrique en émulant le comportement d'un agent réseau, à échelle réduite jusque 2,5 kVA. Pour permettre son implémentation en grand nombre pour former des réseaux *Smart Grid*, il est faible coût (750 € unité). Ainsi, il met en œuvre ordinateur sur carte, DSP, onduleur intégré, filtres électriques peu cher et ne présente pas d'isolation galvanique de la puissance. Une approche verticale est présentée, abordant l'ensemble des problèmes de dimensionnement et conception à tous les niveaux d'un convertisseur relié au réseau. L'étude d'un large ensemble de problématiques associées aux *Smart Grid* est donc possible. Un système de supervision basé sur du code libre est proposé. L'ensemble des ressources permettant la fabrication et programmation d'opENS est librement disponible sur le dépôt <https://gitlab.com/satie.sete/opens>. Le nœud opENS est ensuite validé, par sa mise en œuvre expérimentale dans différents montages allant jusqu'au petit réseau électrique émulé avec plusieurs nœuds.

Ce papier présente donc le concept d'une plateforme expérimentale, fruit d'une réflexion scientifique, mais son apport est essentiellement technique sur le développement de la plateforme. Les perspectives proches sont à continuer le développement autour de la fiabilité du nœud opENS en améliorant les asservissements homopolaires, ainsi que perfectionner l'aisance d'utilisation et la documentation. Le développement d'une version compatible avec le réseau industriel 400V entre phase est

également en cours. Comme il est capable de contrôler 2 onduleurs triphasé par nœud, il est envisagé de développer un émulateur d'impédance de ligne. D'un point de vu scientifique, les auteurs encouragent les collègues à nous contacter pour utiliser la plateforme opENS et collaborer à la recherche sur le *Smart Grids*. Une des premières application envisagée est de démontrer expérimentalement le fonctionnement d'un marché pair à pair d'énergie associé au marché des réserves d'énergies. A plus long terme, cet outil est mis à contribution pour l'étude de la fiabilité et résilience des *Smart Grids*, et un couplage vers un opENS multi-énergie est envisagé.

6. REMERCIEMENTS

Les auteurs remercient l'ENS Rennes pour son financement suite à un AAP interne ENS Rennes. Aucune réalisation pratique n'aurait aboutie sans l'aide de nos stagiaires techniciens Quentin Mahé, Julien Leyrit, Rachel Neuveu et Carl Lyonard.

7. RÉFÉRENCES

- [1] Kirschen, D. S., Strbac, G. (2018). Fundamentals of power system economics. John Wiley & Sons.
- [2] Papavasiliou, A., Oren, S. S., O'Neill, R. P. (2011). Reserve requirements for wind power integration : A scenario-based stochastic programming framework. *IEEE Transactions on Power Systems*, 26(4), 2197-2206.
- [3] Latimier, R. L. G., Multon, B., Ahmed, H. B., Baraer, F., Acquitter, M. (2015). Stochastic optimization of an electric vehicle fleet charging with uncertain photovoltaic production. *International Conference on Renewable Energy Research and Applications (ICRERA)* (pp. 721-726). IEEE.
- [4] Latimier, R. L. G., Multon, B., AHMED, H. B., & Acquitter, M. (2014). Co-optimisation de l'engagement de production et de la capacite de stockage associee à une ferme photovoltaïque, prenant en compte le vieillissement de la batterie. In *Symposium de Génie Electrique SGE2014*. ENS Cachan France.
- [5] Beaulieu, A., De Wilde, J., Scherpen, J. M. (2016). *Smart Grids from a Global Perspective*. Bridging Old and New Energy Systems. Switzerland : Springer International Publishing.
- [6] Skjølvold, T. M., Ryghaug, M., Berker, T., "A traveler's guide to smart grids and the social sciences." *Energy Research & Social Science*. doi :10.1016/j.erss.2015.08.017
- [7] Thiébaux, S., Chapman, A., Franklin, E., Fraser, A., Gordon, D., Hann, V., ... & Osborne, L. (2019). CONSORT Bruny Island Battery Trial : Project Final Report-Project Results and Lessons Learnt.
- [8] Belhomme, R., Eyrolles, P., Sainz-Maza, R. G., Huarte, J. J., ... Mander, S. (2012, October). Implementing Active Demand in the ADDRESS project : Laboratory tests and first results from the field. In *2012 3rd IEEE PES Innovative Smart Grid Technologies Europe (ISGT Europe)* (pp. 1-8). IEEE.
- [9] Gehrke, O., Bindner, H. (2007). Building a test platform for agents in power system control : Experience from SYSLAB. *International Conference on Intelligent Systems Applications to Power Systems* (pp. 1-5). IEEE.
- [10] Østergaard, J., & Nielsen, J. E. (2011). The Bornholm power system. An Overview.[Online] Available : <https://core.ac.uk/download/pdf/43248244.pdf>
- [11] Wang, J., You, S., Zong, Y., & Træholt, C. (2017, August). Energylab Nordhavn : An integrated community energy system towards green heating and e-mobility. In *2017 IEEE Transportation Electrification Conference and Expo, Asia-Pacific (ITEC Asia-Pacific)* (pp. 1-6). IEEE.
- [12] Achara, J. P., Mohiuddin, M., Saab, W., Rudnik, R., Le Boudec, J. Y., & Reyes-Chamorro, L. (2018, June). T-RECS : A Virtual Commissioning Tool for Software-Based Control of Electric Grids : Design, Validation, and Operation. In *Proceedings of the Ninth International Conference on Future Energy Systems* (pp. 303-313).
- [13] Tan, S., Song, W., Huang, D., Dong, Q., & Tong, L. (2014). Distributed software emulator for cyber-physical analysis in smart grid. *IEEE Transactions on Emerging Topics in Computing*, 5(4), 506-517.
- [14] Wang, Y., Nguyen, T. L., Xu, Y., Li, Z., Tran, Q. T., & Caire, R. (2019). Cyber-physical design and implementation of distributed event-triggered secondary control in islanded microgrids. *IEEE Transactions on Industry Applications*, 55(6), 5631-5642.
- [15] Nguyen, T. L., Guillo-Sansano, E., Syed, M. H., Nguyen, V. H., Blair, S.

- M., Reguera, L., ... & Luu, N. A. (2018). Multi-agent system with plug and play feature for distributed secondary control in microgrid—Controller and power hardware-in-the-loop Implementation. *Energies*, 11(12), 3253.
- [16] Gómez-Aleixandre, C., García, P., Navarro-Rodríguez, Á., & Villa, G. (2019, October). Design and Control of a Hybrid 48v/375v/400Vac AC/DC Microgrid. In *IECON 2019-45th Annual Conference of the IEEE Industrial Electronics Society* (Vol. 1, pp. 3977-3982). IEEE.