



**HAL**  
open science

## Modèle de coopération d'un processus de ré-ordonnancement distribué

Yann Le Quéré, Marc Sevaux, Christian Tahon, Damien Trentesaux

► **To cite this version:**

Yann Le Quéré, Marc Sevaux, Christian Tahon, Damien Trentesaux. Modèle de coopération d'un processus de ré-ordonnancement distribué. journées doctorales en automatique (JDA), 2003, valenciennes, France. hal-03088751

**HAL Id: hal-03088751**

**<https://hal.science/hal-03088751>**

Submitted on 27 Dec 2020

**HAL** is a multi-disciplinary open access archive for the deposit and dissemination of scientific research documents, whether they are published or not. The documents may come from teaching and research institutions in France or abroad, or from public or private research centers.

L'archive ouverte pluridisciplinaire **HAL**, est destinée au dépôt et à la diffusion de documents scientifiques de niveau recherche, publiés ou non, émanant des établissements d'enseignement et de recherche français ou étrangers, des laboratoires publics ou privés.

# Modèle de coopération d'un processus de ré-ordonnement distribué

LE QUERE<sup>a</sup>, <sup>b</sup> Yann, SEVAUX<sup>a</sup> Marc  
TAHON<sup>a</sup> Christian, TRENTSAUX<sup>a</sup> Damien.

<sup>a</sup>Equipe Systèmes de Production  
LAMIH, Université de Valenciennes et du Hainaut Cambrésis  
Le Mont Houy, F-59313 Valenciennes Cedex 9 FRANCE  
Yann.lequere@sncf.fr

<sup>b</sup>EIMM d'Hellemmes - 57, rue Ferdinand Mathias  
F-59620 Lille-Hellemmes France

## Résumé :

Les processus de ré-ordonnement distribués sont présents dans de nombreux cas industriels (problématique multi-sites, multi-acteurs) et occupent une part importante dans la littérature des systèmes de décision. Les problèmes émergents se situent tant au niveau du processus de ré-ordonnement (ordonnement multi-objectifs, ordonnancement à contraintes réparties) qu'au niveau de la structuration du système de décision (flux de décision, flux d'information). La littérature étudiée montre notamment l'influence de certains paramètres du processus de décision coopératif (le délai par exemple) sur le processus de ré-ordonnement, notamment lorsque l'objectif global du processus de ré-ordonnement porte sur la minimisation du makespan. Cet article propose la simulation d'un processus de coopération multi-acteurs. Cette simulation a pour but d'obtenir les informations en terme de délais induits par le processus de coopération à prendre en compte dans le processus de ré-ordonnement. Le modèle proposé s'appuie sur le formalisme des réseaux de Petri colorés temporisés dans lequel la pondération des arcs est réalisée de manière dynamique en fonction des ordonnancements proposés et des objectifs locaux des acteurs du processus de coopération.

## Abstract:

Distributed re-scheduling Processes are involved in many industrial cases (multi-site problems, multi-entities problems) and represent a large part of decision systems literature. The emerging problems lie on both, re-scheduling process and structure of decision systems. The literature shows the influence of some parameters of the decision cooperative process on the re-scheduling process, when the objective is the minimization of the makespan. This paper proposes a cooperation multi-entities process to obtain information in terms of induced

time. The proposed model is based on colored temporized Petri nets, in which weights on arcs are dynamically calculated according to the results of the re-scheduling algorithm and to the objectives of local entities of the decision process.

Mots clés : coopération, processus de décision, processus de ré-ordonnement, réseau de Petri colorés temporisés, temps de communication.

Key words: cooperation, decision process, re-scheduling process, colored temporized Petri nets, communication times.

## 1. Introduction

Dans un contexte concurrentiel fort, les entreprises cherchent en permanence à améliorer leur compétitivité. Celle-ci repose autant sur la qualité des produits ou des services que sur les coûts et les délais de leur prestation. La réactivité croissante des marchés se répercute directement sur la réactivité nécessaire des entreprises. Depuis quelques années, les processus de décision distribuée intéressent les industriels par leur capacité à répondre aux exigences de réactivité du marché. Ces notions se traduisent notamment par des entreprises multi-sites (entreprises étendues) ou par des structures de décision au sein d'une même entreprise faisant intervenir plusieurs entités de décision au sein d'un même processus de production.

Toutefois, si les processus de décision distribuée offrent de réelles capacités en terme de réactivité leur usage doit être rigoureusement étudié en fonction de la problématique de production de l'entreprise. En effet, la structure de décision choisie est intimement liée au contexte de production tant au niveau des flux d'informations nécessaires pour la réalisation des biens ou des services qu'au niveau des flux matériels engendrés par l'activité de production. Dans le deuxième chapitre de cet article nous recensons les problématiques qui lient les systèmes de décision au

système de production. Nous étudions notamment de quelle manière les processus de décision sont liés à la structure choisie. Dans le troisième chapitre, nous voyons, à travers l'état de l'art, les particularités de la problématique en terme de modèle de décision, de coopération entre plusieurs entités et d'ordonnancement dans les structures de décision distribuée. Le quatrième chapitre reprend l'ensemble des spécifications retenues pour la réalisation de notre modèle. Ce chapitre met en avant les formalismes choisis et le cadre dans lequel nous concevons le modèle. Dans le cinquième chapitre nous exposons le modèle de décision retenu, de plus nous mettons en avant la méthodologie pour réaliser des ordonnancements distribués et comment cette méthodologie est appliquée dans le modèle de décision. Le sixième chapitre est consacré à la mise en situation du modèle dans un outil générique de simulation du processus de décision.

## II. Problématique

De manière classique, l'entreprise est perçue comme un système au sens général. Ce système regroupe plusieurs sous systèmes qui agissent les uns avec les autres en fonction de l'organisation générale, c'est à dire la répartition des tâches ou des fonctions sur les sous systèmes, et de la structure générale, c'est à dire le réseau de connexion entre les sous systèmes. LE MOIGNE [1] définit une entreprise selon trois sous systèmes le système opérant, le système d'information, le système de décision. L'organisation dans le cas étudié correspond à la répartition des tâches sur les ressources pour le système opérant, à la répartition des responsables de ces ressources pour le système de décision (Fig. 1). La structure correspond à la manière dont les ressources sont réparties sur le cycle de production (flow shop, job shop, open shop, ordonnancement de projet à contraintes de ressources) pour le système opérant et la structure de décision est définie à la fois par les flux d'information et par les rôles hiérarchiques de chaque entité de décision, également appelée centre de décision (Fig. 2). Dans le cadre de la définition d'un *système entreprise*, la structure et l'organisation du système de décision sont intimement liées à la structure et à l'organisation du système de production. Ces liens sont dynamiques et ambivalents, c'est à dire que le système de décision pilote et agit sur le système opérant et inversement tout changement d'état du système opérant est susceptible de provoquer des changements d'état du système de décision. Ces interactions rendent complexe le comportement du système global. En d'autres termes, les interactions entre les sous systèmes peuvent sous certaines conditions conférer un comportement non linéaire au système global [2].

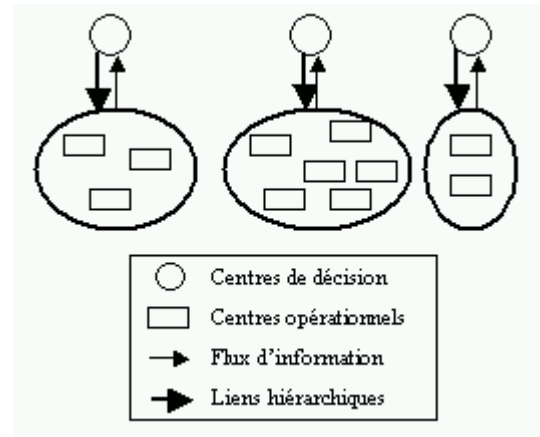


Fig.1 Organisation d'un système de décision

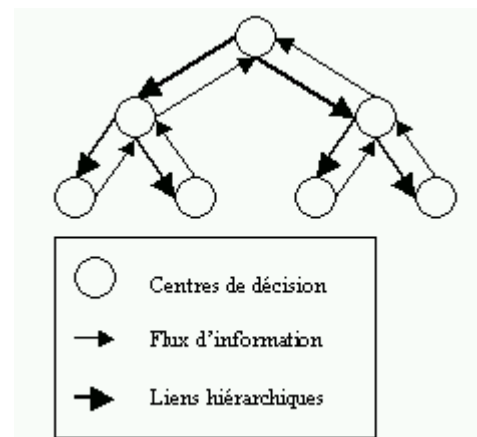


Fig. 2 Structure hiérarchique d'un système de décision

Les interactions dont nous venons de parler et la non linéarité sous jacente prend davantage d'importance lorsque le système de décision est coopératif. Dans ce contexte, le système de décision comprend des entités hiérarchiquement indépendantes qui ont des objectifs propres, dépendants et parfois contradictoires. La coopération revêt de nombreux aspects. MONTEIRO et LADET [3] définissent la coopération comme une volonté d'agir collectivement dans un même but. Cette définition s'avère quelque peu restrictive. D'une part, la coopération entre plusieurs sous systèmes peut résulter d'une association fortuite sans volonté propre de chacun des sous systèmes de s'associer dans un système global (symbiose entre plusieurs végétaux). D'autre part, le but global du système coopératif peut échapper à l'ensemble des sous systèmes qui recherchent l'accomplissement de leurs objectifs propres (par exemple, dans l'association d'un parasite avec un autre animal, chacun des deux animaux recherche ses buts propres se nourrir, se défendre). Le définition de la coopération apportée dans [4] répond bien à notre problématique : « Coopérer signifie que l'on considère que les décisions ne peuvent être prises ou mises en œuvre sans interactions avec autrui ; la coopération indique que l'action nécessite des échanges, des confrontations et des négociations entre différents centres de

décision». Dans le cadre de coopération multi-acteurs, multi-objectifs, la cohérence des objectifs, l'organisation et la structure des entités constitueront le fondement et la cohérence du système global. C'est donc la coordination entre les centres de décision qui assurera la cohérence des objectifs propres aux centres de décision avec l'objectif global du système coopératif.

Dans les processus de ré-ordonnement, les centres de décision coopèrent et se coordonnent pour réagir à des événements de production (événements internes ou externes au système). Cette coopération nécessite un temps de réaction comprenant les temps de transferts d'information, les temps de conception des décisions et le temps nécessaire au choix. Ces temps sont non négligeables dans les cas de négociation entre centres de décision aux objectifs contradictoires. Parallèlement à cela, le système opérant continue d'évoluer, d'autres événements peuvent survenir, mais l'évolution normale d'un ordonnancement en dehors des tâches perturbées peut également restreindre l'étendue des solutions envisageables en début de conception de la décision. En effet, les changements de séquences de tâches possibles au début du processus de décision peuvent devenir impossibles si les tâches concernées par les modifications souhaitées ont été commencées. Le système de décision distribuée et le système opérant sont donc en interaction dynamique. Le comportement global du système peut donc être très perturbé et devenir instable.

### III. Etat de l'art de la coopération dans les systèmes de décision distribuée

De nombreuses références s'attachent à rendre compte de la cohérence des systèmes de décision en l'intégrant aux systèmes d'information et de production. Les approches utilisées diffèrent du point de vue du degré de détail avec lequel les modèles sont réalisés. Dans le cas des modèles d'entreprise [5], la cohérence étudiée repose sur une analyse globale du système. DOUGMEINGTS *et al.* [6] fournissent un cadre méthodologique pour l'analyse de la cohérence des flux d'information par rapport aux structures de décision étudiées. Ces cadres de modélisation permettent une analyse globale du système, mais l'étude d'un point de vue temporel sur la réactivité des sous systèmes en interconnexion n'est pas abordée. TRENTESAUX *et al.* [7] proposent une méthodologie pour l'ordonnement décentralisé et réactif. Ce cadre méthodologique permet notamment de mettre en évidence les besoins en terme d'information et de décision de chaque entité par rapport à une problématique de production spécifique. Ce cadre se décrit à travers quatre

processus : conception, exploitation, analyse et amélioration.

L'utilisation des réseaux de Petri colorés temporisés permet de rendre compte de la complexité des sous systèmes étudiés et confère au modèle un aspect dynamique du fait de la temporisation et de la possibilité de valuer dynamiquement les arcs du réseau [8]. Les modèles utilisant les réseaux de Petri pour décrire les systèmes de production ou les systèmes de décision sont nombreux. TRENTESAUX [9] utilise un modèle de processus [10] pour l'intégrer dans la structure du système de décision en se basant sur le formalisme des réseaux de Petri. Le modèle offre une structure générique pour les centres de décision, il permet également de différencier les connexions d'information locales (Fig. 3 connexions directes entre deux centres de décision) des connexions d'informations globales (connexions entre deux centres de décision via un coordinateur).

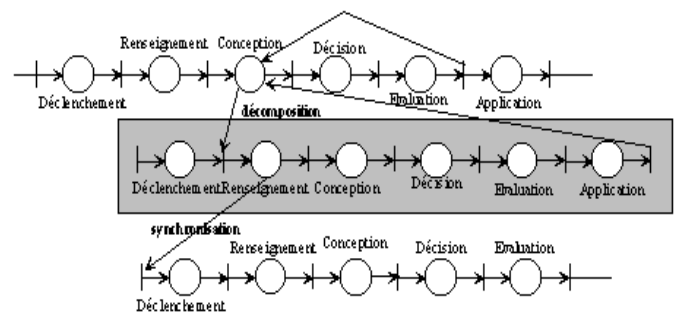


Fig. 3 Un exemple d'enchaînements des activités et des processus selon TRENTESAUX [9].

La coopération dans les systèmes de décision a également été traitée dans de nombreuses références [3,11]. Dans ces approches, le modèle de coopération est formalisé avec les réseaux de Petri. De plus, la remise en cause des décisions de planification en fonction de l'avancement du processus de négociation est possible. Cependant, ces approches ne prennent pas en compte les interactions entre le processus d'ordonnement et le processus de décision.

L'impact des temps de réaction induit par la structure de décision sur le processus d'ordonnement a été montré dans [12]. Le principe est de vérifier dynamiquement la faisabilité des solutions de ré-ordonnement au cours du processus de décision. En effet, le processus de décision apporte des contraintes de délais supplémentaires aux problèmes d'ordonnement notamment lorsque des permutations de tâches dans les séquences de l'ordonnement initial sont demandées. Les problèmes de contraintes de temps de communication sont également très présents dans la littérature concernant les ordonnancements multiprocesseurs [13,14,15]. Toutefois ces problèmes diffèrent légèrement du problème étudié dans la mesure où les temps de communication dans notre contexte sont

calculés dynamiquement lors du processus de décision distribué.

En conclusion, nous avons vu la nécessité d'intégrer les systèmes d'information, de décision et de production. L'état de l'art met en avant le peu de modèle proposé intégrant la dynamique de notre problème. L'aspect dynamique est nécessaire tant du point de vue du processus de décision coopérative qu'au niveau de l'élaboration des ordonnancements.

#### IV. Spécifications pour un modèle coopératif de ré-ordonnement distribué

Le modèle de décision que nous cherchons à concevoir doit prendre en compte l'intégration des processus de décisions distribués et de ré-ordonnement.

Les données pertinentes en terme de modélisation du processus de décision coopératif concernent la structure, les temps de communication des informations, d'élaboration, et de choix des décisions. Le formalisme utilisé doit permettre d'évaluer les temps mis en jeu dans chacune des étapes du processus de décision et aussi permettre une actualisation dynamique des contraintes liées à l'ordonnement.

Le processus de ré-ordonnement doit prendre en compte les paramètres issus du processus de décision coopératif, c'est à dire les données temporelles concernant les transferts d'information, les délais de conception et de choix de décisions. Ces données doivent être prises en compte pour concevoir l'ensemble des alternatives réalisables au niveau opérationnel.

En outre, le formalisme utilisé doit permettre de reconfigurer simplement le système de décision afin de pouvoir analyser l'incidence de la structure du système de décision sur la performance du ré-ordonnement.

#### V. Conception du modèle

Le formalisme des réseaux de Petri colorés temporisés a été choisi pour les performances qu'il offre en terme de souplesse de modélisation. En effet, ce formalisme permet de décrire un grand nombre de processus, de plus la temporisation et la valuation progressive des arcs confèrent un aspect dynamique à ce type de modèle. Nous nous sommes appuyés sur le modèle de centre de décision développé dans [9] (Fig. 4), celui ci permet de différencier les réactions locales et globales.

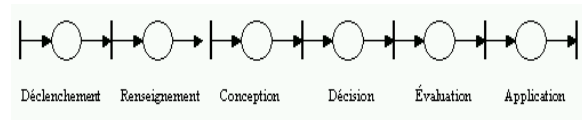


Fig. 4 modèle d'un centre de décision

Le processus de réaction locale entre deux centres de décision est représenté par la Fig. 5. La fonction associée aux arcs ne comportant pas d'identifiant est la fonction identité. Dès qu'un événement est détecté par un des deux centres de décision, la place *Déclenchement<sub>i</sub>* est occupée par un jeton <Aléai>. Ensuite le jeton est tiré et répercuté dans les deux places *information* de chaque centre de décision. Puis les transitions T5 et T6 sont tirées et génèrent deux jetons, l'un <contrainte1> dans la place *conception1* et l'autre <contrainte2> dans la place *conception2*. Les fonctions F0 et F1 génèrent des jetons représentant les contraintes :

$$F0(\langle \text{Aléai} \rangle) = \langle \text{Contrainte1} \rangle$$

$$F1(\langle \text{Aléai} \rangle) = \langle \text{Contrainte2} \rangle$$

Les fonctions F2 et F5 génèrent un jeton qui représente la prise d'information des contraintes concernant chaque centre de décision :

$$F2(\langle \text{Contrainte2} \rangle) = \langle \text{Contrainte\_OK} \rangle$$

$$F5(\langle \text{Contrainte1} \rangle) = \langle \text{Contrainte\_OK} \rangle$$

Tant que les centres de décision n'ont pas reçu un jeton correspondant aux contraintes de l'autre centre de décision, les transitions suivantes ne sont pas tirées. Cette étape correspond à la communication des contraintes locales aux centres de décision.

Dès la fin de la conception, les ré-ordonnements, ayant été calculé en fonction des contraintes locales et des contraintes liées au processus de décision lui-même, sont classés par ordre de préférence pour chacun des deux centres de décision. La négociation est une démarche itérative qui consiste pour les centres de décision à proposer une solution et à s'assurer que les décisions sont compatibles. Les ordonnancements compatibles sont représentées par un même index *i* d'un jeton liste <liste<sub>i</sub>>, lorsque que la place *Négociation* contient deux jetons de même indice, c'est à dire que les centres de décision ont proposé deux ordonnancements compatibles, alors la transition est tirée en générant deux jetons <Ordo\_acceptés> dans chaque place *Décision1* et *Décision2*.

$$F12(2\langle \text{Listei} \rangle) = \langle \text{Ordo\_acceptés} \rangle$$

Dans le cas contraire, les jetons <liste<sub>i</sub>> et <liste<sub>j</sub>> sont incrémentés, c'est à dire que les centres de décision vont proposer l'ordonnement suivant dans leur liste de préférence. Les fonctions associées à l'opération d'incrémentement F13 et F14 sont valuées dynamiquement par rapport à l'ordre des ordonnancements dans chaque liste de préférence des deux centres de décision.

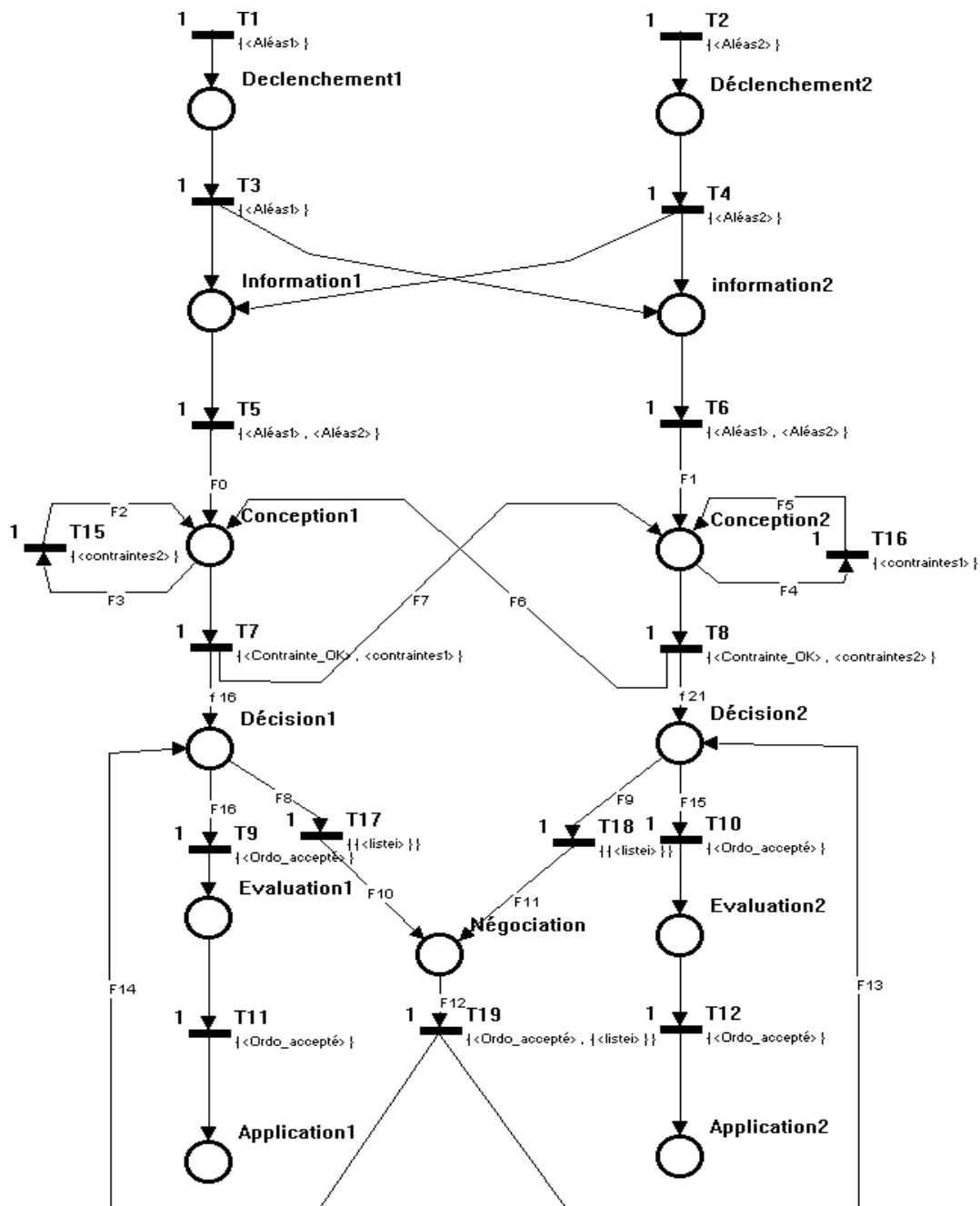


Fig. 5 Réaction locale entre deux centres de décision coopérants

Dans le cas de réactions globales, un coordinateur intervient pour arbitrer la négociation. Le coordinateur est un centre de décision comme les autres, il est représenté par le même enchaînement de processus (fig. 4). Dans ce cas, les contraintes et la liste des ordonnancements classés par préférence sont envoyées au coordinateur. Le coordinateur choisit les ordonnancements en maximisant les objectifs locaux et l'objectif global (le choix multi-objectifs n'est pas abordé ici, nous considérons qu'il s'agit d'une démarche de type somme pondérée).

## VI. Mise en œuvre du modèle

Ce modèle a été développé sur PetriParc, un logiciel d'édition et de simulation de réseaux de Petri réalisé par [16]. Ce logiciel est à code ouvert (msvc 6 C++ de microsoft®), cela nous permet d'activer des calculs d'ordonnement si des jetons particuliers sont détectés sur certaines places. De plus, nous pouvons changer dynamiquement les fonctions associées aux arcs en fonction des résultats calculés par l'algorithme d'ordonnement.

Le module d'ordonnancement a été réalisé avec les bibliothèques ILOG<sup>TM</sup> Scheduler 5.1 qui utilise le moteur de programmation linéaire de Solver 5.1 et la programmation par contrainte [17].

L'outil final sera utilisé sur un problème industriel à la SNCF. La problématique industrielle est la maintenance des systèmes complexes [18], plus précisément la maintenance des TGV. Dans ce type de problème, la difficulté consiste à coordonner des ressources sur un même projet tout en remettant en cause de manière réactive cette coordination lorsqu'un aléa est détecté. Il s'agit donc d'analyser la réactivité du processus de décision par rapport à la problématique industrielle. La démarche consiste ensuite à trouver des pistes d'amélioration et de les tester de la même manière afin de comparer des structures ou des organisations différentes sur une même problématique industrielle.

- Laboratoire Informatique Théorique Et Programmation, Institut Blaise Pascal, University P. et M. Curie, 1999.
- [14] Moukrim A., Sanlaville E., Guinand F., Parallel Machine Scheduling with Uncertain Communication Delays, RAIRO Operations Research 2002 à paraître.
- [15] MOHRING, R.H., SCHAFFTER M.W., SCHULZ, A. S. 1996. Scheduling jobs with communication delays: Using infeasible solutions for approximation. In Algorithms - ESA '96, J. Diaz and M. Serna, Eds. Lecture Notes in Computer Science, vol. 1136. Springer, Berlin, Germany, pp. 76-96.
- [16] Dautreppe, Rumeau, Trentesaux, PetriParC : a Petri Net simulation tool v.1.1, rapport de projet d'ingénieur (<http://www.univ-valenciennes.fr/GRP>), ENSIAME, Valenciennes, France, 2002.
- [17] ILOG Scheduler 5.1, User's manual, ILOG<sup>TM</sup>, France, avril 2001. [www.ilog.com](http://www.ilog.com).
- [18] LE QUERE Y., SEVAUX M., TAHON C., TRENTESAUX D., « Planification réactive des opérations de maintien et d'actualisation réglementaire et technologique des systèmes complexes », *Actes de la conférence internationale sur la maintenance assistée par ordinateur* 7-9 novembre 2001, Rabat, Maroc, pp A15/1-A15/12.

## Références

- [1] LE MOIGNE J.-L., La théorie du système général, théorie de la modélisation, PUF, 1990.
- [2] BRAESCH C., HAURAT A., La modélisation systémique en entreprise, Hermes, 1995.
- [3] MONTEIRO T., LADET P., *Formalisation de la coopération dans le pilotage distribué des flux interentreprises*. APII-JESA vol 35, p885-904, 2001.
- [4] ERSCHLER J., HUGUET M.J. et DE TERSSAC G., Décision distribuée en gestion de production : exploitation et régulation de l'autonomie, in Concepts et outils pour les systèmes de production, coord. J.C. HENNET, éd. Cepadues, Toulouse, 1997, pp. 109-131 (ISBN 2-85428-437-2).
- [5] VERNADAT F. B., Enterprise modeling and integration principles and applications, Chapman & Hall, London, 1996.
- [6] DOUMEINGTS G., VALLESPIR B. et CHEN D., *Methologies for designing CIM systems - A survey*, Computers in Industry, Vol. 25, No. 3, pp. ,1995.
- [7] TRENTESAUX D., CAMPAGNE J.P., ERSCHLER J., "A generic design framework for decentralized control: the DMU model", 2nd IFAC/IFIP/IEEE Conference On Management and Control of Production and Logistics, MCPL 2000 (Grenoble, Juillet 2000), Z. Binder (ed), Pergamon, ISBN 0-08-043621 8, 1st edition, Oxford, Elsevier Science Ltd., vol. 3, 2001, pp. 1021-1026.
- [8] DAVID R., ALLA H., Du Graphcet aux réseaux de Petri, Hermes, 1992.
- [9] TAHON C. et TRENTESAUX D., Aide à la décision en gestion de production, in *Organisation et gestion de la production*, ERSCHLER J. et GRABOT B. (Coord.), traité IC2, Hermès Science Publication, pp 262-276, Paris, 2001.
- [10] SIMON H. A., The new science of management decision, Prentice-Hall, New-Jersey, USA, 1977.
- [11] HUGUET M.-J., Approche par contraintes pour l'aide à la décision et à la coopération en gestion de production, Thèse de doctorat, Institut National des Sciences Appliquées de Toulouse, 1994.
- [12] LE QUERE Y., SEVAUX M., TAHON C., TRENTESAUX D., Reactive scheduling of complex system maintenance in a cooperative environment with communication times, IEEE SMC à paraître, 2002.
- [13] Hanen C., Munier A., "An approximation algorithm for scheduling dependent tasks on m processors with small communication delays." Technical report,