



HAL
open science

De l'activité expérimentale à la construction du savoir incluant l'usage des outils mathématiques : enseignement de l'électricité au collège en Centrafrique

Joseph Prince Prince Kpokpolingou Koyambesse, Jean-Marie Boilevin

► To cite this version:

Joseph Prince Prince Kpokpolingou Koyambesse, Jean-Marie Boilevin. De l'activité expérimentale à la construction du savoir incluant l'usage des outils mathématiques : enseignement de l'électricité au collège en Centrafrique. Annales de l'Université de Bangui. Série A, 2020. <hal-03048486>

HAL Id: hal-03048486

<https://hal.science/hal-03048486v1>

Submitted on 19 Jan 2021

HAL is a multi-disciplinary open access archive for the deposit and dissemination of scientific research documents, whether they are published or not. The documents may come from teaching and research institutions in France or abroad, or from public or private research centers.

L'archive ouverte pluridisciplinaire **HAL**, est destinée au dépôt et à la diffusion de documents scientifiques de niveau recherche, publiés ou non, émanant des établissements d'enseignement et de recherche français ou étrangers, des laboratoires publics ou privés.



HAL Authorization

De l'activité expérimentale à la construction du savoir incluant l'usage des outils mathématiques : enseignement de l'électricité au collège en Centrafrique

Premier auteur :

Noms et prénoms : KPOKPOLINGOU – KOYAMBESSE Joseph Prince

Institution d'affiliation :

- Ecole Normale Supérieure (ENS), Université de Bangui ;
- INSPE de Bretagne, CREAD EA3875, Ecole Doctorale ELICC, Université de Bretagne Occidentale (France).

Boîte postale : 1450, Université de Bangui

Adresse-mail : lkpokpolingou@yahoo.fr

Deuxième auteur :

Nom et prénom : BOILEVIN Jean – Marie

Institution d'affiliation : INSPE de Bretagne, CREAD EA3875, Université de Bretagne Occidentale (France)

Boîte postale : 153 Rue Saint Malo 35043, Rennes (France)

Adresse-mail : jean-marie.boilevin@inspe-bretagne.fr

Résumé :

Cet article porte sur le thème des liens entretenus entre l'activité expérimentale et la construction du savoir incluant l'usage des outils mathématiques dans l'enseignement de l'électricité au collège en Centrafrique. Nous présentons une étude de cas portant sur une enseignante de sciences physiques au collège en situation d'enseignement de l'intensité du courant électrique en classe de 3^{ème} à effectif pléthorique (100 à 150 élèves par classe). Notre cadre théorique fait référence à la « double approche didactique et ergonomique » (Robert & Rogalski, 2002) qui s'inscrit dans la lignée des théories de l'activité (Rogalski, 2003) et propose l'étude des pratiques enseignantes. À travers notre question de recherche, nous interrogeons l'impact des dimensions cognitive, médiative, institutionnelle, personnelle et sociale sur les choix de l'enseignante en termes de tâches proposées aux élèves et de gestion de la classe. Nous mettons en œuvre une analyse selon ces dimensions à partir d'une vidéo de classe. Les résultats montrent qu'il y a motivation et satisfaction chez les élèves lorsque l'enseignante les invite à réaliser leurs propres montages. L'imbrication de ces dimensions contribue aux choix de l'enseignante en termes de contenu du savoir enseigné et de pratique enseignante. Cette analyse met également en exergue l'importance de l'activité expérimentale dans la construction du savoir faisant usage des outils mathématiques chez les apprenants sur le plan d'acquisition des connaissances (physiques et mathématiques) et des notions correctes relatives aux objectifs fixés du programme scolaire.

Mots-clés : activité expérimentale, construction du savoir, outils mathématiques, enseignement, électricité et effectif pléthorique.

Abstract

This article deals with the theme of the links maintained between experimental activity and the construction of knowledge, including the use of mathematical tools in the teaching of electricity at the college in Central Africa. We present a case study of a teacher of physical sciences at the college in a situation of teaching the intensity of electric current in a class of 3rd with a large number of students (100 to 150 students per class). Our theoretical framework refers to the "dual didactic and ergonomic approach" (Robert & Rogalski, 2002) which is in line with activity theories (Rogalski, 2003) and proposes the study of teaching practices. Through our research question, we question the impact of the cognitive, mediational, institutional, personal and social dimensions on the teacher's choices in terms of tasks proposed to students and classroom management. We implement an analysis according to these dimensions using a classroom video. The results show that there is motivation and satisfaction among students when the teacher invites them to make their own montages. The interweaving of these dimensions contributes to the teacher's choices in terms of the content of the knowledge taught and the teaching practice. This analysis also highlights the importance of experimental activity in the construction of knowledge making use of mathematical tools among learners in terms of the acquisition of knowledge (physical and mathematical) and correct notions related to the objectives set in the curriculum.

Keywords: experimental activity, knowledge construction, mathematical tools, teaching, electricity and overcrowding.

Introduction

La science physique est une discipline qui propose une interprétation des phénomènes naturels. Enseigner la science physique, c'est permettre aux élèves l'apprentissage des concepts, lois et théories qui régissent ces phénomènes. Cette finalité hautement didactique passe par la construction du savoir incluant *in situ*, l'usage des outils mathématiques et l'appropriation des lois fondamentales par les apprenants pour qu'ils deviennent adéquats afin de leur permettre de penser et d'agir sur le réel.

C'est dans ce contexte que nous menons une recherche centrée sur la place qu'occupe l'activité expérimentale dans la construction du savoir incluant l'usage des outils mathématiques dans l'enseignement de cette discipline. Nous prenons comme étude de cas, l'enseignement de l'électricité en classe de troisième (15 à 16 ans) dans un établissement scolaire privé de la capitale Bangui.

Dans cette perspective, notre étude propose d'analyser les formes et les fonctions des activités expérimentales incluant l'usage des outils mathématiques. Elle est circonscrite autour d'une thématique bien précise qui est celle de l'intensité du courant électrique. La particularité de cette étude repose sur le fait que l'ensemble des activités proposées au cours de la séance a été conçu à partir de matériels de récupération. À partir d'une vidéo de classe, nous mettons en œuvre une méthodologie d'analyse s'appuyant sur le cadre de la double approche didactique et ergonomique (Robert et Rogalski, 2002).

1. Contexte et problématique de recherche

La République Centrafricaine est un pays enclavé. D'une superficie de 623.000 km², elle a une population d'environ 4,7 millions d'habitants avec 40% des jeunes de 15 à 35 ans. Elle fait partie des pays d'Afrique centrale où le niveau d'analphabétisme reste élevé (49% chez les hommes et 76% chez les femmes selon l'INRAP¹).

L'enseignement des sciences physiques a été introduit dans le système éducatif depuis 1966. Malgré la forte orientation sociale vers le monde des sciences, nous enregistrons moins de vingt (20) lycées scientifiques publics dans le pays. Le nombre d'enseignants dans cette discipline au niveau des établissements secondaires reste très insuffisant. Dans cette discipline, il n'y a pratiquement pas de documents édités sur place qui prennent en compte la réalité du programme national depuis l'indépendance de 1960 jusqu'à ce jour. Le programme d'enseignement élaboré depuis 1966 n'a été amendé en partie qu'en 2001². Des coups d'États à répétition et bien d'autres crises politico-militaires ont appauvri le pays. Pour conséquences, les crises n'ont conservé ni laboratoire, ni matériels didactiques, et encore moins les salles d'expérimentations. De surcroît, les kits de production fournis dans les établissements scolaires depuis des années se trouvent périmés sous l'effet de la chaleur et d'autres facteurs environnementaux. Si bien que les jeunes professeurs sortants de l'École Normale Supérieures (ENS) de Bangui éprouvent des difficultés d'ordre matériel pour mener leurs activités pédagogiques selon les normes requises et répondant aux principes didactiques.

Dans ce contexte particulier, nous avons choisi de mener une étude de cas auprès d'une enseignante de

¹ Institut National de Recherche et d'Actions Pédagogique

² Ministère de l'éducation nationale de la recherche scientifique et de la technologie : Unité de sciences physiques et technologiques. Livre du professeur, classe de 3^{ème}, 1993, pp. 19-28.

sciences physiques. Il s'agit d'observer comment celle-ci articule les activités expérimentales avec l'usage des outils mathématiques pour construire le savoir lors d'une séance d'enseignement de l'intensité du courant électrique.

Pour justifier le choix du savoir en jeu, nous estimons que l'électricité jusque-là est considérée comme domaine de la physique et fait partie de la physique expérimentale (Fruchart *et al.*, 2016). Nous pouvons la considérer comme la mieux placée pour la réalisation d'activités expérimentales au cours d'une séance de classe. Les matériels didactiques sont presque abondant, peu encombrant et d'utilisation facile. Au besoin, chaque enseignant peut constituer ses propres matériels en se servant des pièces des appareils défectueux (batterie de téléphone, ampoule d'une lampe torche, dynamo, ...). Nous rappelons que l'électricité est un domaine de la physique qui intéresse et impressionne beaucoup les apprenants à cause de sa pertinence dans le milieu social et qu'elle leur donne parfois l'envie de tester leur curiosité en manipulant afin de cerner la réalité.

Les activités expérimentales dans la construction du savoir incluant l'usage des outils mathématiques font l'objet de beaucoup d'attention de la part des chercheurs en didactique des mathématiques et des sciences. C'est donc tout naturellement que nous trouvons beaucoup de travaux traitant des différentes dimensions du concept expérimental dans la construction du savoir en lien avec l'usage des outils mathématiques.

1.1 Activités expérimentales dans l'enseignement de l'électricité

Afin de préciser l'objectif des activités expérimentales, il convient de définir d'abord ce que nous entendons par construction du savoir. Selon Altet (2002 : 85), il s'agit d' « un processus interactif, interpersonnel, intentionnel, finalisé par l'apprentissage des élèves ».

Les recherches liées aux activités expérimentales dans l'enseignement de l'électricité ont été déjà explorées par beaucoup de chercheurs en didactique des sciences, en épistémologie et en histoire des sciences.

Les travaux de Goffard et Larcher (2004 : 5-7) montrent que la construction du savoir dans l'enseignement de l'électricité est souvent considérée comme théorique et trop mathématisée, remplie d'abstractions et n'ayant plus qu'une relation lointaine avec la réalité sociale. Boilevin (2013) attire notre attention sur le fait que les activités expérimentales peuvent non seulement aider les élèves à développer des connaissances sur la nature de la science mais aussi à cultiver les idées sur la nature de la communauté scientifique. Il rappelle qu'il existe un lien entre les aspects épistémologiques et la place des activités expérimentales au cours d'une séance d'enseignement de physique et que cela fait l'objet de plusieurs recherches en didactique des sciences.

De manière plus globale, pourquoi s'intéresser aujourd'hui aux activités expérimentales ? Pour répondre à cette question, il suffit de regarder du côté des enjeux politiques et didactiques (Boilevin, 2013). Pour cette étude, seuls les enjeux didactiques attirent notre attention. Pour justifier ce choix, nous considérons que :

L'action sur la méthodologie propre à la pratique courante du physicien, caractérisée par des activités [...] où l'expérience devient partie intégrante du processus d'apprentissage (et non plus

un inductivisme naïf où la « bonne réponse » est celle que détient le professeur) (Boilevin, 2013 : 42).

L'expérimentation s'appuie sur des faits accomplis soit dans une salle de classe, soit dans un laboratoire approprié à des effectifs raisonnables. En dehors de ces exigences matérielles, plusieurs notions ou concepts sont abstraits et donc difficile à enseigner et à faire comprendre aux élèves. L'enseignant est contraint de fournir plus d'effort pour élaborer des stratégies, développer des astuces, faire preuve d'imagination, trouver des exemples pertinents.

Quant à Giordan (1978), il prône un changement radical dans les pratiques en matière de démarche expérimentale. Il souligne en ces termes :

Nous pensons que l'initiation expérimentale devrait consister, dans un premier temps, à développer cette attitude [...] en permettant aux élèves de faire des recherches personnelles sur les problèmes concrets posés lors d'expériences.

De leur côté, Tiberghien (1995) *et al.* montrent que chez les élèves, il n'y a pas de différence entre les concepts de courant, d'intensité, de tension et d'énergie. Pour ces auteurs, les raisonnements des élèves sur un concept scientifique, par exemple, constituent un préalable indispensable à la construction du savoir.

Les travaux de Joshua et Dupin (1988), selon une étude réalisée en électricité sur le fonctionnement des circuits électriques auprès de classes de 3^{ème} et deux classes de 4^{ème} des collèges en France, montrent que malgré l'apport « d'une analogie modélisante », les élèves n'arrivent pas à lier ou à comparer bon nombre de phénomènes électriques, notamment la circulation des charges à l'écoulement d'eau, l'intensité du courant au débit d'eau, etc.

Dans leur côté, Bächtold *et al.* (2018) pointent les processus cognitifs (enseignement/apprentissage) des connaissances scientifiques et la place des activités expérimentales. Pour ces auteurs, ce processus est caractérisé par deux approches, déductive et inductive. A partir de ces deux approches, ils soulignent que l'expérimentation ne précède pas la théorie. En effet, à chaque expérimentation, nous associons des problèmes qui se posent dans un cadre théorique et l'expérimentation n'est pas l'unique démarche scientifique pour établir des connaissances issues de l'activité de modélisation, par exemple.

Par ailleurs, Diallo et Larcher (2009) ont enquêté auprès d'artisans. Ils avancent que l'apprentissage par observation et imitation à travers des objets pédagogiques appropriés est le moteur essentiel des différents apprentissages. Selon ces auteurs, proposer des activités de classes en s'appuyant sur des actions des artisans constitue une tentative didactique dans l'optique de créer un climat de développement des notions scientifiques chez les élèves.

Les travaux de Stocklmayer et Treagust (1996) montrent clairement que de nombreuses conceptions des circuits influencent la compréhension de la notion de courant électrique chez les élèves. Ces élèves (15 à 16 ans) dans la plupart des cas reçoivent une batterie, des fils et une ampoule, puis ils sont invités à l'allumer pendant une séance de classe. Alors qu'ils sont impliqués dans la tâche, leurs actions et leurs comportements sont enregistrés ou observés. Ils sont ensuite interrogés et invités à expliquer ce qu'ils ont fait et ce qu'ils pensaient pendant qu'ils le faisaient. À partir des protocoles générés, les

chercheurs peuvent déduire les idées sous-jacentes concernant les circuits simples. Ce type de tâche leur facilite la compréhension de l'électricité.

1.2 Usage des outils mathématiques dans la construction du savoir

L'usage des outils mathématiques dans la construction du savoir a une place capitale et joue un rôle pertinent dans la formulation des lois fondamentales en électricité. Nous pouvons distinguer plusieurs fonctions : l'usage des outils mathématiques permet la production d'énoncés d'observation à partir des lois fondamentales et d'hypothèses particulières. C'est le calcul qui permet de faire des prédictions, puis de vérifier que celles-ci sont réalisées lors d'expérimentations adéquates.

En se plaçant dans ce cadre, les travaux de Robardet et Guillaud (1997 : 16) montrent que l'électricité est une notion à la fois tributaire de la réalité qu'elle se propose d'étudier et fortement structurée autour de concepts et de lois, sous forme de théories remplies d'abstractions, qui s'appuient beaucoup sur les mathématiques au détriment de ses applications technologiques. Or ces outils ont une fonction de systématisation, c'est-à-dire qu'ils permettent d'unifier une théorie en fournissant un cadre reliant ses différents composants, les combinant et permettant de vérifier leur compatibilité.

Mais l'usage des outils mathématiques est-il une garantie ? Ce qui fait la force du calcul symbolique en fait également la faiblesse : énoncer une loi sous la forme d'une relation mathématique, c'est faire abstraction du contenu physique de chacune des variables, et c'est donc oublier que les expérimentations qui ont permis de formuler la loi lui confèrent un domaine de validité, en dehors duquel d'autres formulations physiques peuvent entrer en jeu et conduire à des résultats et des lois très différents.

1.3 Concept de l' « effectif pléthorique » et la pratique de classe

Les recherches liées à la gestion des classes à effectif pléthorique dans l'enseignement de l'électricité sont très peu explorées par les chercheurs en didactique des sciences, en épistémologie et en histoire des sciences.

Dans leurs travaux portant sur la gestion des classes à effectif pléthorique, Simpson et Myles (1990) et Bordeaux (2000) pensent que la taille idéale d'une classe est fixée à 25 élèves. On observe dans ce cas une plus grande diversité de méthodes d'enseignement, une meilleure gestion de la classe, moins de problèmes de construction du savoir et de meilleures activités de l'enseignant et des élèves (Simpson et Myles, 1990). Le climat de ce type de classe est plus favorable à l'apprentissage ainsi qu'à la réussite des élèves.

De leur côté, Hubert (2000) et Corbell (1992) pensent que la taille recommandée d'une classe varie entre 22 et 23 élèves. Les raisons avancées tournent autour de la bonne gestion de la classe, la meilleure interaction entre l'enseignant et les élèves alors que celles-ci s'appauvriraient dans une classe comptant 25 élèves et plus.

A la suite de ces auteurs, Berthelot (2001) *et al.* soulèvent que l'effectif de la classe influence le rendement scolaire. La petite taille de l'effectif d'une classe serait l'un des facteurs qui favoriseraient un bon enseignement et apprentissage. Malgré tout, le savoir enseigné, la difficulté d'exercices des tâches dans l'activité de l'enseignant et d'interactions avec ses enseignés, l'impossibilité de circuler

parmi les table-bancs, l'attitude passive de certains élèves vis-à-vis de l'enseignant, seraient des facteurs qui joueraient contre un bon résultat des élèves dans le cadre d'une classe à effectif pléthorique étant donné que la gestion y serait difficile.

Afin d'orienter notre recherche, nous nous posons les questions initiales suivantes :

- En quoi et comment l'activité expérimentale favorise la compréhension des lois fondamentales dans l'enseignement de l'électricité chez les élèves ?
- La présence ou non de matériels didactiques influence-t-elle la construction du savoir incluant les outils mathématiques dans l'enseignement de l'électricité ?

Pour répondre à ces questions, nous devons choisir un cadre théorique approprié à notre questionnement.

2. Cadre théorique et question(s) de recherche

2.1. Double Approche Didactique et Ergonomique (DADE)

Notre étude s'inscrit dans une approche à la fois didactique et ergonomique (Robert et Rogalski, 2002) qui repose sur la théorie de l'activité (Rogalski, 2003). Le but principal de cette étude est de comprendre et de caractériser la pratique de l'enseignante centrafricaine que nous avons observée au cours d'une activité de classe. Avant arriver à ces résultats, il est nécessaire d'analyser son travail en tant que personne singulière en tenant compte des contraintes auxquelles elle fait face (aspect ergonomique) et des particularités des situations d'enseignement/apprentissage (aspect didactique).

2.1.1 Du point de vue de la théorie de l'activité

Nous désignons par activité de l'enseignante, une partie délimitée de ses pratiques dans l'espace et dans le temps (Robert, 2012).

De ce point de vue, l'activité déployée est la réponse de ce que l'enseignante met en œuvre pour accomplir une tâche (Rogalski, 2003). Cette mise en œuvre est considérée comme une pratique incluant tout ce qu'elle dit, fait, pense ou non pour accomplir sa tâche (Robert, 2008).

A l'instar de Robert (2012), Robert et Rogalski (2002) pensent que :

Cette théorie a été proposée pour décrire et expliquer les régularités et la variabilité des pratiques enseignantes en mathématiques, dans la mesure où une analyse didactique [...] ne suffisait pas pour comprendre les choix faits par les enseignants.

Pour Robert et Rogalski (2002), il est nécessaire de prendre en compte dans une situation de classe, les facteurs extérieurs tels que le programme scolaire, les habitudes professionnelles, les représentations de l'enseignante elle-même.

Afin de mieux comprendre les différents types d'activité, Samurcay et Rabardel (2004 : 166-167) suggèrent de distinguer l'« activité productive » de l'« activité constructive ». Selon les auteurs, l'activité productive est une « activité finalisée réalisée, orientée et contrôlée par le sujet psychologique pour réaliser des tâches qu'il doit accomplir en fonction des caractéristiques des situations » et l'activité

productive est celle « orientée et contrôlée par le sujet qui la réalise pour construire et faire évoluer ses compétences en fonction des situations et des domaines professionnels d'action ».

L'activité est orientée par la tâche qui est le but à atteindre dans des conditions données comme le soulignent Leplat et Hoc (1983) et Rogalski (2003). Les tâches effectuées par l'enseignante (Rogalski, 2003) sont prédéfinies par l'institution dans laquelle elle se trouve.

Pour Pastré (2007), en réalisant une tâche, l'élève transforme le réel (activité productive) et en transformant le réel, l'élève se transforme lui-même (activité constructive). La réalisation de cette tâche ne signifie pas forcément qu'il y a apprentissage ou restructuration de connaissances, car l'apport de l'enseignant peut jouer un rôle important.

2.1.2 Du point de vue psychologie ergonomique et didactique

La double approche didactique et ergonomique propose de considérer les pratiques enseignantes (Vandebrouck, 2013) constituées de cinq composantes (cognitive, médiative, institutionnelle, personnelle et sociale). Celles-ci ont pour objectif d'éclairer, selon différents points de vue (Robert, 2008 ; Robert et Rogalski, 2002), les difficultés dans les pratiques de l'enseignement de la physique (dans notre cas). Ces composantes ont été définies à partir de l'observation et de l'analyse de nombreuses activités d'enseignants.

Les composantes cognitive et médiative visent à caractériser les activités possibles que l'enseignant suscite chez les élèves.

Composante cognitive : elle étudie les tâches prévues par les élèves lors d'une séance ainsi que le contenu du savoir en jeu ;

Composante médiative : elle regroupe les choix d'organisation du travail des élèves dans la classe ainsi que l'accompagnement procuré par l'enseignante pendant le déroulement en classe (Robert, 2012). L'enseignante joue le rôle d'un médiateur entre l'élève et le savoir (Rogalski, 2012). Cette médiation doit être étroitement caractérisée par l'enrôlement dans la tâche, les aides apportées, l'identification du savoir mis en jeu.

Par contre, les trois autres composantes (institutionnelle, personnelle et sociale) caractérisent l'ensemble des contraintes extérieures de la classe. Masselot et Robert (2007) parlent dans ce cas des pratiques pour rendre compte des contraintes extérieures à la classe qui ont un effet sur ce qui se passe en classe et sur la préparation de la classe :

Composante institutionnelle : elle concerne la prise en compte par l'enseignante du programme, des horaires, des contraintes institutionnelles, des ressources à sa disposition comme le matériel disponibles dans l'établissement (ressources spécifiques à la discipline) ;

Composante personnelle : elle inclut les représentations et connaissances de l'enseignante sur la physique, ses convictions personnelles sur l'enseignement de la physique, l'impact de son histoire personnelle sur son travail (ses expériences professionnelles) ;

Composante sociale : elle tient compte des relations que l'enseignante entretient avec ses collègues. Elle porte sur sa participation aux choix collectifs des collègues de l'établissement, sur les habitudes

professionnelles des enseignants des sciences physiques, ce qui se rapproche du genre professionnel évoqué par Clot (1999), cité par Robert (2004) et Goigoux (2007).

2.2. Questions de recherche

Dans la perspective de décrire, interpréter et analyser les activités de l'enseignante, nous formulons les questions de recherche suivantes :

- En quoi les composantes cognitive, médiative, institutionnelle, personnelle et sociale peuvent-elles caractériser le choix de l'enseignante en termes de tâches proposées aux élèves au cours de l'activité expérimentale ?
- En quoi l'usage des outils mathématiques dans la construction du savoir peut-il contribuer à la compréhension des lois fondamentales en électricité chez les élèves ?

3. Méthodologie de recherche

3.1. Principes généraux de la méthodologie utilisée

Nous avons choisi de travailler avec une enseignante centrafricaine (désignée P dans la suite de notre travail) ayant suivi une formation des enseignants de sciences physiques à l'École Normale Supérieure (ENS) de l'Université de Bangui. Elle enseigne dans les établissements d'enseignement secondaire centrafricains depuis plus de six (06) années.

Avant le début de notre observation de classe, nous avons tenu une négociation avec l'enseignante de sorte que cela ne puisse souffrir d'aucun préjudice ni de complexité. Nous nous sommes entretenus avec elle, avant et après la séance, en vue de recueillir des informations sur son expérience, son ressenti, l'atteinte de ses objectifs, son rapport à l'objet de savoir en électricité, la préparation du contenu du cours en rapport avec le savoir enseigné et les difficultés éventuellement rencontrées lors de ses enseignements en particulier et l'enseignement de cette discipline en Centrafrique en générale.

3.2. Méthode adoptée pour le recueil des données

Notre corpus est constitué à partir d'un enregistrement vidéo d'une séance de classe. Il s'agit d'une séance ordinaire en classe de troisième avec une cinquantaine d'élèves. Elle se déroule dans une salle non équipée dudit établissement privé. Les élèves sont assis sur des table-bancs (trois ou deux élèves par table-bancs). Ainsi, nous avons procédé à l'enregistrement vidéo de l'intégralité de l'ensemble de la séance. Celle-ci porte uniquement sur la notion de l'intensité du courant électrique. A cet effet, nous avons disposé une caméra au fond de la salle afin de faciliter l'enregistrement des activités de l'enseignante ainsi que celles des élèves en vue de recueillir de part et d'autre les informations nécessaires qui rendent compte de la construction du savoir dans la séance filmée.

3.3. Méthode de traitement et d'analyse des données

Afin de dégager les grandes phases de l'activité ainsi que les scènes observées, nous avons produit un synopsis tel que défini dans l'ouvrage de Sensevy « le sens du savoir ». Celui-ci permet de synthétiser les tâches et les activités de l'enseignante et des élèves, la structure de travail (organisation de la classe)

et la construction du savoir incluant l'usage des outils mathématiques selon les activités effectuées dans des intervalles de temps qui définissent ces phases.

4. Résultat et analyse de données

4.1. Analyse *a priori* du savoir enseigné

La notion de courant électrique fait partie de l'électricité et est inscrite dans le programme de sciences physiques au fondamental 2 (collège et lycée) en Centrafrique. Mais dans le cas de notre travail, nous explorons plus particulièrement celles enseignées aux élèves de troisième (15 à 16 ans) dans un établissement secondaire privé de la capitale.

Le but de cette analyse est de présenter le savoir enseigné mis en jeu afin d'évaluer le rôle de l'activité expérimentale et d'identifier l'impact de l'usage des outils mathématiques dans la construction de ce savoir. Ainsi donc, il s'agit de la notion qui a « trois (3) objectifs généraux et douze (12) objectifs spécifiques selon le programme officiel ³ » :

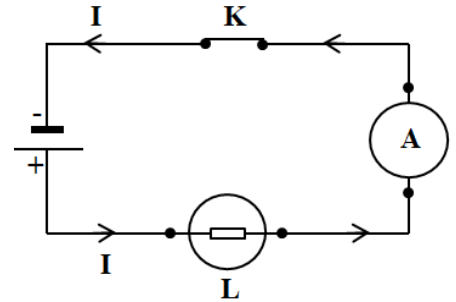
N°	Objectifs généraux	Objectifs spécifiques
01	L'intensité du courant : L'intensité du courant électrique ; Sa mesure (<i>Mathématiques</i>).	<ul style="list-style-type: none"> • Connaître le sens conventionnel du courant et de le schématiser ; • Brancher un ampèremètre dans un circuit ; • Mesurer avec un ampèremètre l'intensité du courant qui traverse le circuit ; • Donner le résultat de sa mesure avec l'unité ; • Montrer expérimentalement l'unicité de l'intensité du courant dans un circuit série.
02	Mesures sur des circuits : Circuit sans dérivation ; Circuit avec dérivation ; Applications pratiques.	<ul style="list-style-type: none"> • Savoir distinguer intensité et tension ; • Savoir que dans le cas d'un circuit série, il y a unicité de l'intensité et additivité des tensions ; • Savoir que dans le cas d'un circuit comportant des dérivations, il y a additivité des intensités et égalité des tensions.

Récapitulatif des objectifs en classe de troisième

4.1.1 Intensité du courant électrique

³ Ministère de l'éducation nationale de la recherche scientifique et de la technologie : Unité de sciences physiques et technologiques. Livre du professeur, classe de 3ème, 1993, p. 19-28.

Avant d'aborder la définition de l'intensité du courant électrique, une manipulation dans un premier temps peut permettre de faire quelques rappels de 4^{ème}. A ce niveau, l'enseignant peut demander à un élève de proposer un montage avec les matériels disponibles. Pour faire allumer la lampe, il faut que les deux bornes de la lampe soient en contact avec les deux bornes de la pile (formation d'un circuit électrique). Si l'interrupteur (K) est fermé, la lampe s'allume et sinon le courant ne passe pas, la lampe ne s'allume pas.



4.1.2 La mesure-manipulation

L'intensité du courant électrique qui traverse un circuit est mesurée avec un ampèremètre analogique et peut être calculée à l'aide des formulations mathématiques. De ce fait, l'enseignante peut faire observer un ampèremètre aux élèves. Elle peut attirer leur attention sur la lettre A située sur le cadran. Cette tâche lui permet de faire comprendre aux élèves qu'il s'agit bien d'un ampèremètre. Ensuite, elle peut amener les élèves à observer les différentes échelles de mesure (les graduations) situées sur l'ampèremètre. Enfin, l'enseignante peut proposer une mesure aux élèves. Dans ce cas, elle peut travailler avec le courant continu (par exemple : piles, batterie,...).

4.2. La pratique effective de l'enseignante

A travers le synopsis que nous avons réalisé, nous analysons la vidéo de la séance afin de repérer les différentes tâches de l'enseignante, leurs natures, les adaptations nécessaires (si elles existent) par rapport aux matériels utilisés et les activités y relatives. Il s'agit notamment de décrire la pratique effective de l'enseignante selon les composantes cognitive et médiative afin de reconstituer ses logiques d'actions.

Dans le tableau ci-après, nous repérons les différentes durées, les phases, les scènes (organisatrices de chaque phase), l'organisation de la classe et la répartition des tours de paroles en référence à la double approche didactique et ergonomique.

Nous désignons par :

P : enseignante, **E** : élève ; **Els** : les élèves ; **P1,2,3** : phase 1,2,3 ; **S1,2,3,4** : scène 1,2,3,4

Phases	Scènes	Organisation de la classe	Nbre de Tdp
P1 Introduction	S1 Accueil et présentation (01.20)	Exposition par l'enseignante	P : 01 E : 00 Els : 02
P2 Prérequis/préparation de la leçon	S1 Annonce du titre de la leçon du jour (04.04)	Construction collective entre l'enseignante et les élèves	P : 14 E : 09 Els : 03
P3 Activité expérimentale et théorique	S1 Introduction de la première partie du chapitre (intensité du courant) (01.00)	Construction par l'enseignante	P : 27 E : 17 Els : 05
	S2 Réalisation d'une activité expérimentale relative à l'intensité du courant électrique	L'enseignante effectue son montage à l'aide de petits matériels puis les élèves présentent les leurs à l'aide d'un montage préfabriqué au domicile	

Annales de l'Université de Bangui Décembre 2020

	(06.05)		
	S3 Définition et caractéristiques de l'intensité du courant (19.28)	Construction collective entre l'enseignante et les élèves	
	S4 Usage des outils mathématiques (05.11)	Construction collective entre l'enseignante et les élèves	

Tableau simplifié du synopsis (phases et scènes)

La séance est constituée d'une suite logique des scènes dans les trois phases avec deux réalisations d'activités expérimentales et un usage des outils mathématiques. Si nous examinons la séance dans son ensemble, il y a davantage d'interactions verbales dans la construction du savoir entre l'enseignante et les élèves (durée 37mn 08s), où nous dénombrons 78 tours de paroles. La séance semble caractérisée par des objectifs de construction du savoir et l'usage des outils mathématiques dont les tâches identifiées, servant comme supports permettant d'atteindre ces objectifs.

Pendant la phase 3, l'enseignante demande aux élèves s'ils ont amené chacun une pile. Cependant, elle montre aux élèves quelques matériels qu'elle s'est procurée permettant la réalisation de son montage. Elle commence à mener son activité tout en sollicitant l'aide des élèves dans la pratique.

[P montre aux élèves quelques matériels permettant la réalisation d'une expérience]

P : nous avons, une pile, un fil conducteur et une ampoule

P : premièrement, on va commencer par ceux qui ont amené une pile qu'ils passent faire cette expérimentation

L'enseignante incite les élèves qui ont amené leur pile à venir au tableau expliquer leur montage. Aussitôt, l'élève E9 passe au tableau pour proposer son montage. Ce dernier est assisté de l'enseignante. Tous les deux effectuent un montage composé d'une pile, d'une lampe et de fils conducteurs. Le montage impressionne les autres élèves ; ce qui permet à l'élève E9 de se justifier en précisant qu'il a déjà expérimenté ce montage à la maison avant de venir en classe.

[P demande aux élèves s'ils ont une pile]

Els : oui madame

[P invite un élève au tableau pour montrer comment on peut faire le montage]

[E9 assiste le professeur dans l'expérimentation]

[P demande à E9 d'expliquer comment il a fait pour allumer la lampe dans cette expérimentation]

E9 : bonjour la salle !

Els : bonjour !

E9 : j'ai fait une expérience à la maison : j'ai pris la batterie, j'ai pris deux batteries, j'ai pris le contact et j'ai essayé d'associer la borne et j'ai le résultat

Vu l'effectif dans la classe, les élèves ne peuvent pas travailler en groupe. L'enseignante fait le choix d'inviter tour à tour quelques-uns dans la réalisation des différentes tâches proposées. Ses interventions s'étalent jusqu'à la prise en charge de certaines tâches, essentiellement d'ordre expérimental et théorique. Les échanges collectifs sont généralement déclenchés suite à une prise d'initiative de la part de l'enseignante, qui prend en charge d'une manière continue la mise au point des tâches à faire par

l'élève invité au tableau, l'explication de certaines connaissances, déclaratives ou procédurales, les commentaires des différents résultats trouvés, même lorsqu'ils font l'objet d'une discussion collective en classe entière. Il en résulte donc une organisation du travail marquée par des interventions fréquentes de l'enseignante, agissant sur le contenu des activités qui devraient être déployées par l'élève où nous attendons une grande autonomie de celui-ci et des aides d'orientation de la part de l'enseignante.

[P invite l'autre à venir devant expliquer son montage avec une batterie]

E10 : bonjour la salle !

Els : bonjour monsieur !

[E10 se présente à ses camarades de classe]

E10 : pour réaliser cette expérience, j'ai utilisé seulement trois objets, ampoule électrique, des fils électriques et un générateur. Pour ce fait, j'ai pris un fil électrique relié avec borne positive de l'ampoule et l'autre connecté avec borne négative de l'ampoule et j'ai connecté ça avec la batterie comme vous pouvez le constater ici c'est ça. J'ai seulement pris donc là c'est la borne négative, ça c'est la borne positive, ça c'est le fil électrique, j'ai seulement connecté avec borne positive de la batterie et l'autre fil et ça marché

P : voyons encore une autre expérience. Tout à l'heure, nous avons constaté que si on essaie de brancher les générateurs là, si on prend une pile, l'ampoule s'allume moyennement et si on prend deux aussi, ça augmente et si on augmente trois ampoule, trois pile plutôt veut dire trois batteries, on essaie d'associer avec les piles électriques, et si on essaie d'allumer les ampoules vous allez voir que l'éclat est très vif.

[E11 assiste le professeur dans la vérification du montage effectué par le professeur]

[P invite E11 de venir faire la même expérience avec trois piles]

E11 : je vais réaliser cette expérience avec des ampoules, avec des fils électriques que vous le voyez derrière. J'ai fait ça avec quelques piles parce que j'ai fait quelques expériences et j'ai constaté que si c'est à trois piles, l'ampoule s'allume très fort mais si c'est à deux piles, l'ampoule s'allume moins fort. Et j'ai constaté une expérience où j'ai ajouté un monteure avec ces deux ampoules rouges là, on va faire allumer ce monteure et avec seulement les deux ampoules rouges. Ça veut dire que le monteure consomme plus de courant que les ampoules

[P remercie l'élève pour son expérimentation]

P : on dit que si on essaie de brancher aux bornes d'un générateur, un générateur avec une ampoule électrique, vous allez voir que l'éclat de la lumière est moins intense, si on essaie d'ajouter d'autre générateur, l'éclat est très vif.

[P invite les élèves de prendre leur crayon afin d'expérimenter et commence à schématiser le montage en donnant le nom de chaque élément qui le constitue]

[P fait deux schémas du montage l'un avec un générateur, l'éclat est faible et le courant est moins intense et l'autre avec deux générateurs, l'éclat est vif et le courant est intense]

P : d'après cette expérience, on peut dire qu'une lampe éclaire normalement si l'intensité du courant qui la traverse est suffisante.

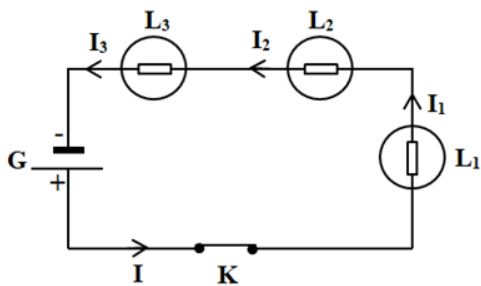
4.3 Synthèse de l'analyse de la pratique de l'enseignante

Dans cette synthèse, nous cherchons à expliciter l'action de l'enseignante à travers les tâches selon les cinq composantes de la double approche.

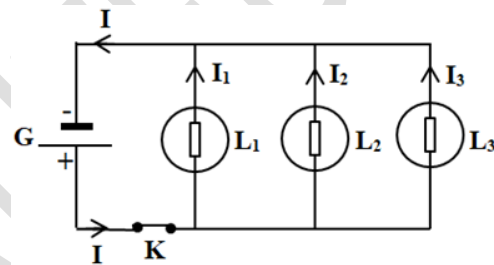
4.3.1 Composante cognitive

D'un point de vue de la composante cognitive, l'enseignante cherche à définir l'intensité du courant électrique ainsi que ses caractéristiques, pour institutionnaliser la mesure électrique en courant continu, sans aborder la notion de tension électrique. De ce fait, elle commence à expliquer théoriquement la

différence entre un circuit électrique en série et un circuit électrique en parallèle. Cependant, elle souligne aux élèves que le courant électrique fourni par le générateur dans le circuit en série a une intensité unique dans toutes les composantes qui le constituent. Pour soutenir ses explications, l'enseignante propose d'imaginer un circuit électrique (a) en série composé de trois ampoules (les ampoules L_1 et L_2 sont respectivement traversés par les intensités du courant I_1 et I_2), un générateur (l'intensité fournie par le générateur est noté I) et un interrupteur (noté K). Elle demande aux élèves de proposer une relation qui existe entre ces intensités. En réponse, les élèves proposent qu'il y a une égalité d'intensités en proposant $I = I_1 = I_2$. Dans ce cas, nous avons la notion d'égalité « = ». Puis, l'enseignante refait le même exercice dans le cas d'un circuit en parallèle (b). Elle demande à nouveau aux élèves de proposer une relation entre les intensités. Les élèves $I = I_1 + I_2$, d'où la notion d'addition « + ». A l'issue de ces deux exemples, l'enseignante fait usage des outils mathématiques en égalisant les intensités (circuit série) et en faisant la somme des intensités (circuit parallèle) dans un circuit électrique.



(a) : Schéma du circuit électrique en série



(b) : Schéma du circuit électrique en parallèle

4.3.2 Composante médiative

L'analyse de l'activité de l'enseignante selon la composante médiative s'attache à déterminer l'enrôlement dans la tâche, les aides apportées, les points de repère fournis, etc. À plusieurs reprises, l'enseignante interroge la classe sur la définition de l'intensité du courant électrique pour orienter l'attention des élèves vers la tâche à accomplir. Elle invite plusieurs fois quelques élèves à venir devant le tableau présenter leur montage (activités expérimentales) et à passer au tableau proposer des réponses relatives aux applications numériques (formulations mathématiques).

4.3.3 Composante institutionnelle

Dans cette composante, l'enseignante tient compte du programme, des horaires et des contraintes institutionnelles mis à sa disposition par le ministère de l'enseignement primaire et secondaire. Elle se propose par défaut de faire usage des matériels tirés des appareils défectueux.

4.3.4 Composante personnelle

Lors de nos entretiens avec l'enseignante, elle mentionne les aléas matériels ayant perturbé la séance (absence de multimètres, de lampes-témoin et de bien d'autres matériels utiles pour la réalisation des montages). Mais elle a essayé d'anticiper en demandant aux élèves de se procurer des matériels tirés des appareils défectueux à usage domestique. Ces contraintes matérielles liées à l'organisation de son travail l'affectent. Elle estime qu'elle est « plus ou moins détendue » pendant la séance, car certains de

ses élèves ont effectivement amené des matériels demandés. Ses déclarations personnelles montrent que l'organisation de son travail pendant la séance peut tenir si chacun de ses élèves peut amener ses propres matériels. Donc, l'état d'esprit de l'enseignante impacte sur la dimension personnelle de son travail.

4.3.5 Composante sociale

La composante sociale du métier d'enseignante correspond à une logique de la légitimité et de la conformité. Elle partage ses difficultés rencontrées liées aux aléas matériels dans ses pratiques au collectif des professionnels de l'établissement (Groupe Scolaire Elim Nzangoyan, GSEN) et la communauté disciplinaire (Association des Enseignants de Sciences Physiques de Centrafrique, AESPCA).

4.4. Imbrication des composantes d'analyses

L'enseignante est conduite, par l'exigence qu'elle se donne, de faire tout ce que préconise le programme (composante institutionnelle), ce qui rentre dans le cadre du contrat professionnel qui la lie à son employeur (Rogalski, 2003), de présenter les différents contenus dans un ordre qu'elle estime logique (composante cognitive) et de préparer ses élèves à réussir le jour de l'examen (composante institutionnelle) et aussi ultérieurement en classe préparatoire (composante sociale). Cependant, elle ne s'interdit pas d'aller au-delà du programme et revendique même la nécessité de faire des propositions, marque de son expérience professionnelle (composante personnelle), ce qui lui permet de qualifier certaines difficultés de ses élèves (composante cognitive). Elle adapte ses interventions selon les réactions et les besoins de ses élèves (composante médiative).

5. Discussion

Notre étude est limitée à l'activité expérimentale dans la construction du savoir incluant l'usage des outils mathématiques.

L'analyse du déroulement de la séance montre que l'enseignante a fait le choix de questionner dans un premier temps les élèves sur la définition de l'intensité du courant électrique. De ce fait, elle commence par écrire au tableau « l'intensité et la tension du courant électrique » comme titre de la leçon du jour. Ce qui laisse croire que les élèves ont du mal à comprendre ce qu'est l'intensité du courant électrique. Cependant, elle aurait dû ressentir aussitôt la difficulté éprouvée par ses élèves. Pour faciliter la tâche des élèves, elle devrait commencer par une activité expérimentale.

Après avoir demandé aux élèves ayant amené leurs matériels initialement prévus, l'enseignante et un élève ont effectué un montage à l'aide d'une pile et d'une lampe. Nous constatons qu'au cours de ce montage, les élèves ont dû mal à distinguer lampe électrique et ampoule électrique. L'enseignante emploie ces deux termes alternativement au cours de ses explications qui peuvent éventuellement perturber la compréhension des élèves. Ce qui justifie la difficulté enregistrée chez l'enseignante.

Au terme de notre analyse, nous faisons hypothèse que l'enseignante fait usage des outils mathématiques en proposant deux types d'exemples qui donnent lieu à la notion d'égalité et d'addition.

Pour cela, elle dispose au tableau deux schémas distincts (circuits série et parallèle). Ensuite, elle demande aux élèves de proposer une relation entre les intensités selon les cas. Les élèves ont proposé des réponses y relatives. Pour soutenir la compréhension des élèves, l'enseignante leur a proposé enfin un exercice d'application à partir des deux schémas. Il s'agit de calculer la valeur de l'intensité I sachant que les valeurs des intensités I_1 et I_2 qui traversent respectivement les lampes L_1 et L_2 sont données au tableau. Finalement les élèves ont réussi à faire preuve de l'usage des outils mathématiques pour proposer la bonne réponse.

Nous constatons qu'il y a motivation et satisfaction chez les élèves lorsque l'enseignante les invite à réaliser leurs montages et traiter des exercices d'applications incluant l'usage des formules mathématiques. Les réponses mathématiques ainsi trouvées impressionnent les élèves.

Conclusion

Les analyses que nous avons présentées permettent de caractériser l'activité de l'enseignante au cours d'une séance observée. Il s'agit de noter que la simple description d'un phénomène électrique à travers l'expérimentation et sa formulation mathématique est insuffisante si nous voulons amener l'élève à prendre goût à ce qui lui est enseigné, à l'assimiler et à en tirer profit pour lui-même et plus tard pour la communauté à laquelle il appartient.

La double approche didactique et ergonomique permet de mettre à jour l'imbrication des différentes composantes de l'activité de l'enseignante et la cohérence des tâches effectuées.

Les résultats nous montrent cependant que les cinq composantes peuvent caractériser le choix de l'enseignante en termes des tâches proposées aux élèves au cours d'une activité expérimentale. L'usage des outils mathématiques mobilisés par celle-ci peut contribuer à la construction du savoir et favoriser la compréhension des lois fondamentales chez les élèves.

Malgré les contraintes matérielles, il nous semble que l'enseignante parvient à assurer son enseignement de « l'intensité du courant » et que les élèves ont accès au savoir mis en jeu. Elle leur a donné les moyens d'étudier l'intensité du courant électrique, d'y accéder mais la méthodologie de l'étude ne permet pas de savoir si les élèves ont construit le savoir en jeu. Qu'ont-ils réellement compris ?

Bibliographie

- ALTET, M. 2002, « Une démarche de recherche sur la pratique enseignante : L'analyse plurielle ». *Revue française de pédagogie*, 138(1), p. 85-93.
- BÄCHTOLD, M., MUNIER, V., & DURAND-GUERRIER, V. (Éd.). 2018, *Épistémologie & didactique : Synthèses et études de cas en mathématiques et en sciences expérimentales*. Besançon : Presses universitaires de Franche-Comté.
- BERTHELOT, J. M., ROSS, N. & TREMBLAY, S. 2001, « Facteurs qui influencent le rendement des élèves de 3e année en Ontario : une analyse à niveaux multiples ». *Education Quarterly Review*, 7 (4), 27. Ottawa. Collection ERIC.

- BOILEVIN, J.-M. 2013, *Rénovation de l'enseignement des sciences physiques et formation des enseignants*. De Boeck Supérieur.
- CLOT (Ed.), Y. 1999, *Avec Vygotski*, La Dispute, Paris.
- CORBELL, J. : 1992, « L'histoire de la Gestalt au Québec ». *La revue québécoise de Gestalt*, 1(1). Québec.
- DIALLO, A. O. & LARCHER, C. 2009, *Enseignement et apprentissage de la chimie en Afrique perspectives au collège en Guinée-Conakry*. L'Harmattan.
- FRUCHART, M., LIDON, P., THIBIERGE, É., CHAMPION, M., & LE DIFFON, A. 2016, *Physique expérimentale : Optique, mécanique des fluides, ondes et thermodynamique : expériences*.
- GIORDAN, A. 1978, « Une pédagogie pour les sciences expérimentales ». Coll. « Paidoguides ». Le Centurion/Formation.
- HUBERT, N. V. 2000, *Journal courrier bio* n°10- juin 2000.
- LEPLAT, J. & HOC, J.-M. 1983, « Tâche et activité dans l'analyse psychologique des situations ». *Cahiers de psychologie cognitive*, 3(1), p. 49-63.
- ROBARDET, G. & GUILLAUD, J.-C. 1997, *Éléments de didactique des sciences physiques : De la recherche à la pratique : théories, modèles, conceptions et raisonnement spontané*. Paris : Presses Universitaires de France.
- ROBERT, A. 2008, « Sur les apprentissages des élèves : une problématique inscrite dans les théories de l'activité et du développement ». In F. Vandebrouck, *La classe de mathématiques : activités des élèves et pratiques des enseignants*. Toulouse : Octarès, p. 33-44.
- ROBERT, A. 2012, « Une analyse qualitative du travail des enseignants de mathématiques du second degré en classe et pour la classe – éléments méthodologiques ». Actes du Colloque *Les méthodes d'analyse des pratiques d'enseignement : un regard comparatif*. XVIIe Congrès Mondial AMSE, Recherche en Éducation et en Formation : Enjeux et Défis aujourd'hui. Université de Reims 3-8 juin 2012
- ROBERT, A. & ROGALSKI, J. 2002, « Le système complexe et cohérent des pratiques des enseignants de mathématiques : Une double approche ». *Canadian Journal of Science, Mathematics and Technology Education*, 2(4), p. 505-528.
- ROGALSKI, J. 2003, « Y a-t-il un pilote dans la classe ? Une analyse de l'activité de l'enseignant comme gestion d'un environnement dynamique ouvert ». *Recherches en didactiques des mathématiques*. 23(3), p. 343-388.
- ROGALSKI, J. 2017, « Analyse de l'activité de l'enseignant à partir de sa communication avec la classe/les élèves ». In M.-J. Perrin-Glorian & Y. Reuter (Éd.), *Les méthodes de recherche en didactiques*, p. 85-98.
- SENSEVY, G. 2011, « Le sens du savoir. Éléments pour une théorie de l'action conjointe en didactique » Bruxelles : De Boeck, 2011, 796 p.
- SIMPSON, R.L & MYLES, B.S. 1990, *The General Education Collaboration Model: A Model for Successful Mainstreaming. Focus on exceptional children*, 23(4), p. 1-10. Colorado.
- STOCKLMAYER, S. M., & TREAGUST, D. F. 1996, "Images of electricity: How do novices and

experts model electric current?" *International Journal of Science Education*, 18(2), p. 163-178.

TIBERGHIEU, A., PSILLOS, D. & KOUMARAS, P. 1995, « Physics instruction from epistemological and didactical bases », *Instructional Science*, (22), p. 423-444.

VANDEBROUCK, F. (Ed.). 2013, *Mathematics classrooms. Students' activities and teachers' practices*. Sense Publishers.

VERSION AUTEURS