



HAL
open science

Endommagement, rupture

V. Lazarus

► **To cite this version:**

V. Lazarus. Endommagement, rupture. EDP Sciences. La matière en désordre, 2014, 9782759810697.
hal-03023167

HAL Id: hal-03023167

<https://hal.science/hal-03023167>

Submitted on 25 Nov 2020

HAL is a multi-disciplinary open access archive for the deposit and dissemination of scientific research documents, whether they are published or not. The documents may come from teaching and research institutions in France or abroad, or from public or private research centers.

L'archive ouverte pluridisciplinaire **HAL**, est destinée au dépôt et à la diffusion de documents scientifiques de niveau recherche, publiés ou non, émanant des établissements d'enseignement et de recherche français ou étrangers, des laboratoires publics ou privés.

La Matière en désordre.

Ouvrage coordonné par

Etienne GUYON, Daniel BIDEAU et Jean-Pierre HULIN

31 mars 2014

Table des matières

1	Endommagement, rupture.	1
1.1	Un peu d'histoire	3
1.2	La mécanique de la rupture fragile	5
1.2.1	Contexte général	5
1.2.2	Concentration de contraintes en pointe de fissure	6
1.2.3	Seuil de propagation	10
1.2.4	Trajets de propagation	13
1.2.5	Conclusion	15
1.3	Importance du désordre matériel dans la rupture	15
1.3.1	Multi-fissuration	16
1.3.2	Interaction d'une macro-fissure avec des défauts microscopiques	18
1.3.3	Endommagement	22
1.4	Conclusion	24

Chapitre 1

Endommagement, rupture.

Véronique Lazarus, Maître de conférences à l'Université Paris Sud, Membre de l'Institut Universitaire de France.

Laboratoire FAST, UMR 7608, CNRS, Universités Pierre et Marie Curie et Paris-Sud, Bâtiment 502, Campus Paris-Sud, 91405 Orsay.

Un bateau qui se *cas*se, une vitre qui *éclate*, du bois qui *se fendille*, une roche qui *se rompt*, une peinture qui *craquelle*, un os qui *se fracture* sont autant d'exemples de rupture de matériau qui ont intrigué ou blessé la population à travers l'histoire (figure 1.1).

Ces ruptures peuvent se produire de façon lente et progressive mais aussi de façon soudaine, bien souvent sans prévenir, sans déformation apparente, ce qui rend le phénomène d'autant plus inquiétant. Elles génèrent des morphologies de rupture diverses et fascinantes (Hull, 1999). Mais pouvons-nous à l'heure actuelle les prévoir, expliquer les formes qu'on observe et enfin les retarder? Pouvons-nous prévoir la durée de vie d'un solide (pont, aile d'avion, composants électroniques...)? Quels sont les mécanismes physiques à l'oeuvre qui mènent le solide à sa ruine?

Le processus de rupture est intimement lié à la présence, dans la plupart des matériaux, de défauts (cavités, fissures) qui résultent de leur procédé de fabrication. Ils sont distribués de façon désordonnée. Ils sont à l'origine en général très petits, invisibles à l'oeil nu.

Quand le solide subit un chargement extérieur, celui-ci se trouve amplifié localement à leur voisinage d'autant plus que le défaut est aplati. Les défauts les plus dangereux sont donc les fissures (trous infiniment



FIGURE 1.1 – Les fissures nous entourent : (a) un Liberty Ship qui s'est rompu en deux morceaux, (b) fissures d'impact sur une vitre, (c) craquelures dans l'écorce des arbres, (d) coulée de lave s'étant fracturée en colonnes basaltiques lors de son refroidissement (chaussée des géants en Irlande, A. Davaille), (e) craquelures dans une oeuvre picturale, (f) radiographie d'une fracture du tibia.

plats). L'amplification dépend de l'interaction entre fissures : selon leur orientation, certaines fissures viennent écranter ou au contraire augmenter le chargement que ressent leur voisine. Elle dépend également de leur taille : plus elles sont grandes, plus l'amplification du chargement est importante, si bien qu'au fil du temps seul un nombre restreint de fissures continue de grandir et devient de plus en plus dangereux. Au-delà d'une certaine taille, elles sont susceptibles de se propager de façon soudaine, instable, sans préavis.

Etudier la propagation d'une fissure donnée est donc de première importance. C'est l'objet de mécanique de la rupture. Après un bref historique, nous permettant de comprendre pourquoi elle a connu son essor à partir des années 50 (§1.1), les principes fondateurs de cette discipline sont rappelés (§1.2). Ils font abstraction de tout désordre matériel microscopique. Ils sont cependant un prérequis indispensable à la prise en compte de la croissance de défauts minuscules, qui sont inhérents à la matière solide. Concilier les aspects aléatoires de la matière aux aspects mécaniques de la rupture est un sujet complexe, en plein développement, qui est abordé dans la dernière section (§1.3) de ce chapitre.

1.1 Un peu d'histoire

Depuis la nuit des temps, les hommes sont confrontés à des problèmes de rupture (je ne parlerai pas ici des ruptures sentimentales!). Surtout subie notamment lors de catastrophes naturelles (séismes, inondations, tempêtes...), la rupture a ensuite été utilisée pour créer les premiers outils (en taillant silex ou os) dès l'âge de la Pierre (-2,5 millions années). Mais, il fallut attendre les expériences de Léonard de Vinci (1452-1519), pour avoir une première tentative de compréhension scientifique du phénomène. Ces expériences consistent à verser doucement du sable dans un petit récipient suspendu à un fil métallique jusqu'à sa rupture (figure 1.2)¹. La masse de sable qui s'est écoulée jusqu'à cet instant est une mesure de la *charge à rupture*. Il constate que pour une même longueur de fil, cette charge fluctue et qu'en moyenne elle diminue avec la longueur du fil. L'explication est liée à la présence inévitable et aléatoire de défauts dans la plupart des matériaux, qui sont susceptibles de se propager

1. E. Bouchaud et D. Bonamy ont remis au goût du jour l'expérience. Elle peut être visionnée sur le site des séminaires de l'ESPCI (http://radium.net.espci.fr/esp/CONF/2008/C08_04/conf04_2008.htm).

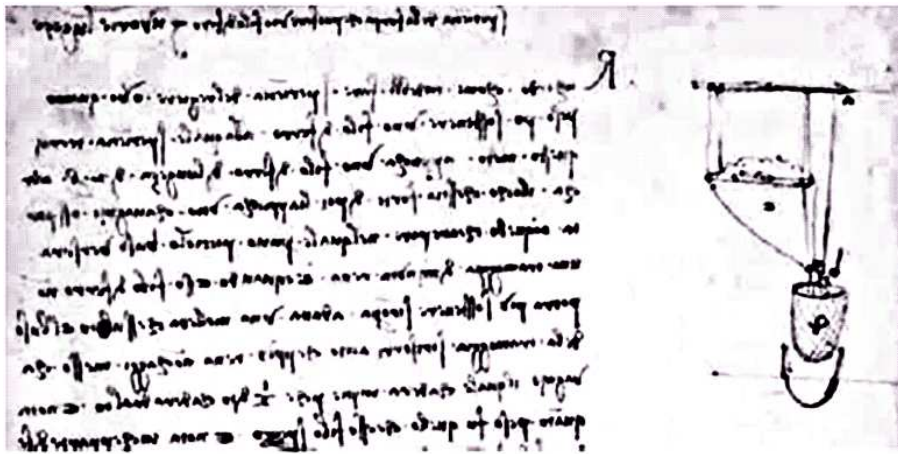


FIGURE 1.2 – Expériences originales de Léonard de Vinci pour tester la solidité de câbles. Codex Atlanticus, sheet 222, 1486-90. Conservé à la Biblioteca Ambrosiana à Milan.

si le chargement devient suffisamment important.

Jusqu'à la révolution industrielle du XIX^{ème} (Gordon, 1994), la plupart des constructions était réalisée en bois, brique ou mortier et supportait majoritairement des chargements de compression (pyramides, ponts et voûtes de cathédrale en forme d'arche...). La notion de charge à la rupture (les mécaniciens parlent de façon plus précise, de *contrainte à la rupture*) déjà utilisée par Léonard de Vinci, était alors satisfaisante. Mais avec le développement industriel et l'essor de constructions en métal (fer, acier) capables de supporter des chargements de tension, de plus en plus d'accidents inexplicables en terme de charge à la rupture vont se produire. Au cours du XIX^{ème} siècle, on ne compte plus le nombre de morts dû à la défection inattendue de ponts suspendus ou d'accidents de train (rupture de rails, roues). Au cours de la seconde guerre mondiale, c'est la rupture inexplicquée de bateaux de guerre, les Liberty Ships qui émeut l'armée américaine (fig. 1.1).

Ces accidents ont motivé le développement de recherches dans le domaine. Les travaux pionniers de Griffith vers 1920 puis d'Irwin, quelques trente ans plus tard, sont à la base du développement de la mécanique de la rupture. C'est essentiellement une approche macroscopique qui suppose les matériaux homogènes et qui ne prend donc pas en compte le

désordre inhérent à la matière solide. Ses concepts fondateurs sont présentés dans la section suivante. La prise en compte du désordre (défauts, inhomogénéités) est une préoccupation plus récente qui est abordée dans la dernière section du chapitre.

1.2 La mécanique de la rupture fragile

1.2.1 Contexte général

A l'origine, la mécanique de la rupture concernait uniquement la rupture *fragile*, c'est-à-dire se produisant dans le domaine de l'élasticité linéaire par opposition à la rupture *ductile* qui se produit en présence de déformations plastiques étendues². Elle supposait de plus des vitesses de propagation suffisamment lentes pour que l'on puisse négliger les effets dynamiques. On peut identifier le type de rupture fragile ou ductile une fois que le milieu est déchargé : les deux surfaces de rupture produites par la fissure peuvent se recoller en fragile mais pas en ductile car, dans le premier cas, les déformations subies par le matériau au cours du chargement disparaissent avec lui, alors que dans le second cas elles sont en partie irréversibles. Basées sur les outils développés en rupture fragile, la mécanique de la rupture ductile et de la rupture dynamique ont été développées plus tard, à partir des années 1970. On peut se référer aux livres de Leblond (2003) et de Freund (1998) pour plus de précisions.

Nous nous contentons ici de donner les bases de la mécanique de la rupture fragile en l'absence d'effets dynamiques. Cette discipline s'applique à une multitude de matériaux solides : verres, métaux à basse température, céramique, roches, bois, os, dents, etc. Elle se place à l'échelle du *continu* à laquelle la structure granulaire, faite de molécules n'est plus visible, c'est-à-dire, concrètement à des échelles supérieures à $1 \mu\text{m}$ ($\sim 10^{-6}$ m). Elle s'applique donc à des milieux de tailles, allant de la dizaine de microns (exemple : les MEMS) jusqu'à des milliers de kilomètres pour

2. Lorsqu'un objet est soumis à des forces, il subit des déformations. Même si celles-ci ne sont pas visibles à l'œil nu, elles peuvent être nuisibles pour la tenue de l'objet. Dans le domaine élastique, cette déformation est réversible : le milieu retourne à son état initial lorsque l'on supprime les forces. On parle d'élasticité linéaire quand les déformations sont de plus petites et proportionnelles à la sollicitation. Au delà d'un certain chargement, on déforme de manière définitive la pièce : lorsque l'on arrête la sollicitation, la pièce reste déformée. La déformation résiduelle correspondante est appelée déformation plastique.

les plaques tectoniques ($10^{-5} - 10^4$ m). Elle s'appuie sur une discipline fort utile, la mécanique des milieux continus, dont le but est d'étudier écoulements et déformations de milieux fluides comme solides. L'objectif de la mécanique de la rupture fragile est de prédire la dangerosité intrinsèque d'une fissure, en négligeant tout désordre matériel, c'est-à-dire tout défaut de taille microscopique, i.e. très petite par rapport celle de la fissure. Dans un premier temps, nous introduisons les grandeurs permettant de quantifier l'intensification du chargement au voisinage de la fissure (§1.2.2). Celles-ci nous seront utiles pour répondre aux questions suivantes : à quelle condition sur le chargement ou sa taille une fissure se propage (§1.2.3) ? dans quelle direction (§1.2.4) ?

1.2.2 Concentration de contraintes en pointe de fissure

Observations expérimentales

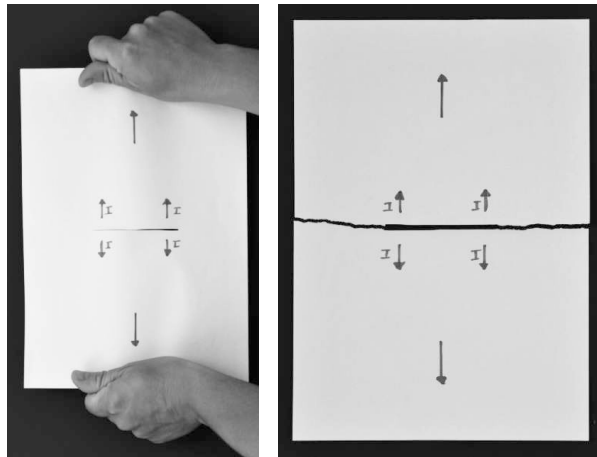


FIGURE 1.3 – Comment casser une feuille de papier en tirant dessus ? Faites l'essai avec une feuille intacte, c'est difficile. Refaites l'essai en réalisant une fente même petite, c'est beaucoup plus facile. A gauche : Feuille avec une entaille initiale chargée en tension. A droite : Après rupture, les pointes de fissures se sont propagées dans la continuité de l'entaille initiale.

Prenez une feuille de papier intacte. Essayez de la déchirer en tirant dessus. C'est difficile... Prenez une feuille de papier identique. Faites

une entaille et réessayer... Ca casse beaucoup plus facilement même si l'entaille est petite (figure 1.3)! C'est sur cette observation que sont basées les mécanismes d'ouverture de beaucoup de nos films d'emballages qui contiennent une petite entaille sur laquelle il suffit de tirer. Quelle est l'explication scientifique de ce phénomène ?

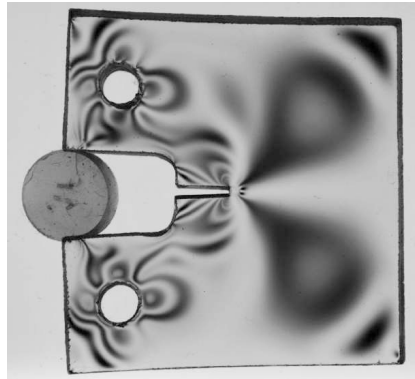


FIGURE 1.4 – Visualisation, par photoélasticité, de la concentration des contraintes en pointe de fissures. Les bandes de couleur correspondent aux isovaleurs de la contrainte moyenne. La technique est principalement optique et se base sur la biréfringence de certains matériaux lorsqu'ils sont soumis à des contraintes.

Pour l'illustrer, considérons un matériau transparent fissuré dans lequel on peut observer le chargement en visualisant par photoélasticité, localement en tout point du milieu, les contraintes mécaniques³. On voit sur la photo de la figure 1.4 que le chargement n'est pas réparti uniformément. On peut montrer qu'il est plus important, on dit qu'il se *concentre*, en pointe de fissure. Il en est de même pour notre feuille entaillée : il est plus facile de la casser que la feuille intacte car le chargement en pointe de fissure est beaucoup plus important que dans le reste de la feuille. C'est ce chargement local qui va être le moteur de sa propagation.

3. En mécanique des milieux continus, les contraintes correspondent aux efforts intérieurs mis en jeu entre les portions déformées du milieu. Ces forces intérieures apparaissent en tout point de l'objet, en réaction à toute sollicitation extérieure appliquée à l'objet. Quantitativement, ce sont des mesures des forces par unité de surface (unité Pa=N/m²) que le matériau subit localement. Ces forces sont à l'origine de la déformation du milieu.

Définitions des Facteurs d'Intensité de Contraintes (FIC)

D'un point de vue plus mathématique, on peut montrer que dans un matériau élastique linéaire, les contraintes mécaniques sont singulières en pointe de fissure et divergent en $1/\sqrt{r}$ où r est la distance à la pointe. Cela conduit à un chargement infini pour $r \rightarrow 0$ auquel le matériau répond en s'endommageant localement. Cette région dans laquelle la réponse du matériau n'est plus élastique et où la croissance de la fissure se produit est dite *zone de processus*. Si la zone de processus est suffisamment petite, on peut considérer en première approximation, que le matériau est élastique partout et que les termes d'amplification qui apparaissent dans le développement des contraintes pour $r \rightarrow 0$ sont de bons candidats pour quantifier l'intensité du chargement en pointe de fissure. Ces termes sont au nombre de 3 et s'appellent Facteur d'Intensité des Contraintes (FIC). On les note classiquement K_I , K_{II} , K_{III} . Le facteur K_I correspond à un chargement d'ouverture en pointe de fissure appelé *mode I*, K_{II} à un chargement de cisaillement plan appelé *mode II*, K_{III} à un chargement de cisaillement antiplan appelé *mode III* (figure 1.5). Pour une définition précise de ces termes le lecteur est invité à consulter des ouvrages de références sur le sujet, par exemple Leblond (2003) et Broberg (1999).

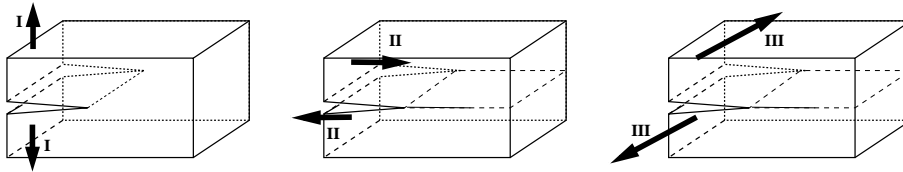


FIGURE 1.5 – Différents modes de rupture. De gauche à droite : mode I d'ouverture, mode II de cisaillement plan, mode III de cisaillement antiplan.

Valeurs des FIC pour une fissure en forme de fente

A noter que les FIC tout comme les contraintes mécaniques, dépendent de l'élasticité du matériau et de la géométrie de la structure considérée. Par exemple, considérons le problème modèle suivant : un pavé constitué d'un matériau élastique contenant une fissure en forme

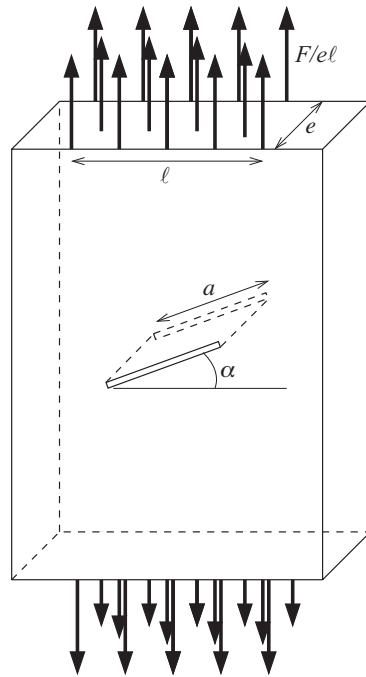


FIGURE 1.6 – Problème modèle d’une fissure en forme de fente, au sein d’un bloc de matériau élastique. Selon l’inclinaison de la fissure, le chargement au voisinage de la pointe n’est pas le même : pour $\alpha = 0$, le chargement est en mode I pur ($K_I \neq 0$, $K_{II} = K_{III} = 0$) ; pour $\alpha \in]0; 90[$ degrés, on a un chargement mixte mode I et II ($K_I \neq 0$, $K_{II} \neq 0$, $K_{III} = 0$) ; pour $\alpha = 90$ degrés, le chargement est nul au voisinage de la pointe ($K_I = K_{II} = K_{III} = 0$).

de fente de largeur a , inclinée d'un angle α , soumis à une force F répartie uniformément sur une longueur ℓ et une largeur e (fig. 1.6). On a alors :

$$K_I \sim \frac{F}{e\ell} \cos^2 \alpha \sqrt{\frac{\pi}{2}a}, \quad K_{II} \sim \frac{F}{e\ell} \sin(2\alpha) \sqrt{\frac{\pi}{2}a}, \quad K_{III} = 0 \quad (1.1)$$

On notera que si $\alpha = 0$, les FIC de cisaillement sont nulles ($K_{II} = 0$, $K_{III} = 0$) et donc que la fissure est chargée en mode I pur avec $K_I \sim \frac{F}{e\ell} \sqrt{\frac{\pi}{2}a}$; à l'autre extrême si la fissure est parallèle au chargement ($\alpha = 90$ degrés), $K_I = K_{II} = K_{III} = 0$ si bien que la fissure ne se propagera pas. On notera aussi que les FICs, donc l'intensité du chargement au voisinage de la pointe de la fissure, sont d'autant plus grands que la fissure est grande.

Pour des géométries plus compliquées, le lecteur peut se référer au manuel de Tada et al. (2000), avoir recours à des calculs numériques par éléments finis ou encore à des méthodes expérimentales de mesures de FIC par corrélation d'images récemment développées notamment à l'ENS Cachan et à l'INSA de Lyon.

1.2.3 Seuil de propagation

Critères de Griffith et d'Irwin

Reprenons notre feuille de papier et tirons progressivement dessus. Dans un premier temps, la fissure ne bouge pas, mais la feuille se déforme de façon élastique, ce qui lui permet de stocker de l'énergie \mathcal{E} de déformation élastique. Quand la force appliquée atteint un certain seuil, la fissure se propage, en restituant une partie de cette énergie. Introduisons d'une part, la quantité \mathcal{G} définie comme l'énergie élastique restituée par unité de surface $\frac{d\mathcal{E}}{dS}$, lors de l'avancée de la fissure; d'autre part, l'énergie de rupture Γ définie comme l'énergie nécessaire pour créer une nouvelle surface unité. Tandis que \mathcal{G} dépend de la géométrie et du chargement de l'objet, Γ caractérise la résistance à la rupture du matériau. Griffith (1893-1963) a postulé que quand la fissure se propage ces deux énergies surfaciques (unité SI : J/m²) sont égales :

$$\mathcal{G} = \Gamma \quad (1.2)$$

La pertinence de ce critère a depuis fait ces preuves, dans la limite de vitesse de propagation de la fissure faible devant la vitesse du son dans le matériau.

Plus tard, Irwin (1907-1998) a montré que l'énergie restituée est liée aux FICs par la relation suivante :

$$\mathcal{G} = \frac{1 - \nu^2}{E} \left(K_I^2 + K_{II}^2 + \frac{K_{III}^2}{1 - \nu} \right) \quad (1.3)$$

où E, ν sont les coefficients caractérisant l'élasticité du matériau. Le critère de Griffith se ramène alors en mode I ($K_{II} = K_{III} = 0$) à :

$$K_I = K_{Ic} \quad (1.4)$$

C'est le critère d'Irwin. Physiquement, il dit qu'une fissure se propage si l'intensité des contraintes, donc du chargement est suffisante en pointe de fissure. Le facteur K_{Ic} est appelé *ténacité* à la rupture du matériau (unité SI : Pa.m^{1/2}) et peut être considéré, tout comme Γ , comme une constante pour un matériau donné, du moins en première approximation.

Application à la feuille de papier

Les critères de Griffith et d'Irwin relient une quantité dépendant de la géométrie et du chargement (\mathcal{G} ou K_I) à une caractéristique du matériau (Γ ou K_{Ic}). Si on suppose Γ ou K_{Ic} connu, ils permettent donc d'obtenir des informations sur le seuil de chargement à rupture ou encore sur le dimensionnement de l'objet.

En guise d'illustration, appliquons le critère d'Irwin à la fissure en forme de fente chargée en mode I (figure 1.6 avec $\alpha = 0$). Dans un premier temps, supposons que nous connaissions la force maximum F que le pavé est susceptible de subir et cherchons la taille d'entaille a_c maximum que le matériau peut contenir sans se casser. En injectant l'expression (1.1) de K_I dans le critère (1.4), on obtient :

$$a_c \sim \frac{2e^2 \ell^2 K_{Ic}^2}{\pi F^2}$$

Si le pavé contient des fissures plus grandes, il se rompt dès que la sollicitation atteint la force F . Ce genre de raisonnement est utilisé en ingénierie, quand on veut vérifier l'intégrité d'un objet contenant des fissures : on inspecte l'objet et on vérifie que les fissures qu'il contient sont plus petites que a_c pour qu'elles ne risquent pas de se propager et donc de mener à la rupture de l'objet. On applique bien sûr un coefficient de sécurité.

Supposons maintenant que la longueur de l'entaille est donnée et cherchons le chargement F_c nécessaire pour que la fissure se propage. En injectant l'expression (1.1) de K_I (pour $\alpha = 0$) dans le critère (1.4), on obtient :

$$F_c \sim \frac{K_{Ic} e \ell}{\sqrt{\frac{\pi}{2} a}}$$

On voit que plus a est grand, moins la force critique nécessaire est grande.

En guise d'illustration, supposons que l'expérience de la feuille de papier de la figure 1.3 peut être modélisée par le problème d'élasticité de la figure 1.6. L'application numérique, si la ténacité du papier est de l'ordre de $K_{Ic} \sim 1 \text{ MPa}\cdot\text{m}^{1/2}$, donne $F_c \sim 28 \text{ N}$ pour $a = 8 \text{ cm}$, $e = 100 \mu\text{m}$, $\ell = 10 \text{ cm}$, ce qui équivaut à accrocher une masse de $m = F_c/g \sim 2,8 \text{ kg}$. On notera, pour ceux qui tenteront l'expérience chez eux, que pour obtenir une bonne adéquation entre théorie et expérience, il est nécessaire de faire des expériences contrôlées. Notamment la ténacité du papier est très variable en fonction de sa fabrication, mais aussi des conditions atmosphériques, il en sera donc de même de la force à appliquer pour déchirer la feuille si on n'y prête pas attention. On notera également qu'à cause de sa faible rigidité à la flexion, la feuille subit des déformations hors plan qui ne sont pas prises en compte dans la modélisation précédente. Pour bien faire, il faudrait pouvoir faire l'expérience en maintenant la feuille plate entre deux surfaces rigides, tout en évitant des dissipations par frottements.

Application à l'expérience de L. de Vinci

Revenons un instant sur l'expérience de Vinci exposée plus haut (figure 1.2). Pour que le fil se casse à chargement donné F , on peut montrer par le même type de raisonnement que celui que nous venons d'effectuer, qu'il doit contenir un défaut de taille $a \propto 1/F^2$ donc d'autant plus grand que la force appliquée est faible. Or plus le fil est long, plus il contient en moyenne de défauts, et donc plus il a de risque de contenir un défaut de taille suffisamment grande pour casser. Ceci explique que la charge à la rupture présente un caractère aléatoire et diminue globalement avec la taille du fil.

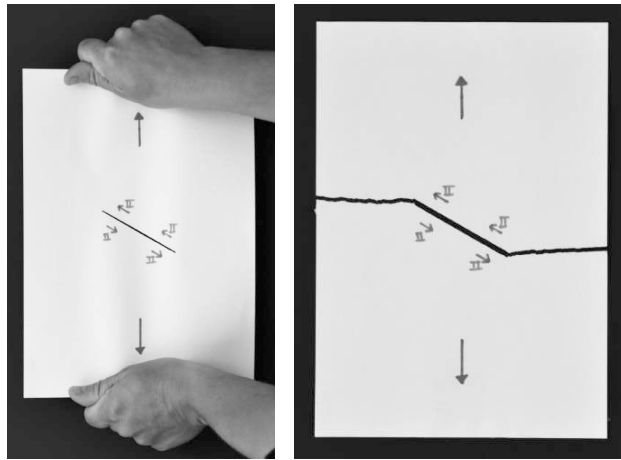


FIGURE 1.7 – Fissure chargée en mode I+II. A gauche : Feuille avec une entaille initiale inclinée chargée en tension et en cisaillement plan. A droite : Après rupture, la fissure a bifurqué pour venir se placer dans le plan médian en mode I pur.

1.2.4 Trajets de propagation

Annulation du mode II

Nous venons de voir comment la mécanique de la rupture fragile peut prédire si une fissure risque ou non de se propager. Voyons maintenant le chemin qu'elle va suivre. Reprenons pour cela, la feuille de papier cassée en mode I (figure 1.3). Nous pouvons constater que la fissure se propage, aux rugosités près, de façon quasiment rectiligne. Elle reste donc en mode I tout au long de son parcours. Entaillons une autre feuille avec une certaine inclinaison et recommençons l'expérience (figure 1.7). La fissure est alors chargée en mode I+II (eq. 1.1). On constate que la fissure ne se propage pas dans son prolongement, mais qu'elle tourne pour aller rejoindre le plan central de la feuille et se replacer en mode I.

Ce que nous venons de constater pour la feuille de papier est en fait un résultat assez général pourvu que le matériau soit homogène (même propriété en tout point) et isotrope (même propriété quelque soit la direction de la sollicitation) : une fissure initialement chargée en modes I+II bifurque pour aller se placer en situation de mode I pur ; c'est le Principe de Symétrie Locale (PSL). Pour s'en convaincre, les

scientifiques ont réalisé des expériences mieux contrôlées que celle de la feuille, par exemple dans du plexiglas. Cela leur a permis de proposer des critères quantitatifs permettant de prédire l'angle de bifurcation de façon satisfaisante.

En présence de mode III

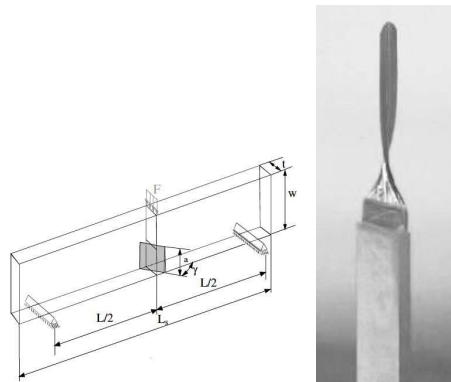


FIGURE 1.8 – Expériences modèles réalisées dans du plexiglas avec un chargement de mode I+II+III en pointe de fissure (Lazarus et al, Int. Jour. Frac., 2008). A gauche : schéma du dispositif expérimental. A droite : photo de la fissure en transparence à travers le plexiglas au début de la propagation (F. Buchholz). La fissure tourne autour de la direction de propagation pour éliminer les modes de cisaillement II et III en allant se placer dans le plan médian de l'éprouvette.

Sous une charge en mode I+II, on peut se contenter de regarder le front de fissure, c'est-à-dire la ligne qui avance dans le matériau, comme un point. En présence de mode III, il est nécessaire de considérer le comportement de tous les points du front dans leur ensemble, le problème est donc plus compliqué et beaucoup moins étudié. Si il y a consensus sur le fait que là encore la fissure se propage pour aller se placer en situation de mode I pur, la façon d'y arriver est moins bien comprise que pour le mode II. Par exemple, dans le cas d'une éprouvette chargée en flexion 3 points contenant une fissure inclinée (voir figure 1.8) de façon à ce qu'elle soit soumise à du mode III, on observe une rotation globale de ce front vers le plan médian de l'éprouvette. La fissuration est alors chargée en

mode I pur.

1.2.5 Conclusion

Toute force extérieure appliquée à un objet élastique produit en tout point de cet objet des contraintes mécaniques. L'intensité de ces contraintes dépend de la géométrie de l'objet et de l'endroit où l'on se place. Au voisinage de la pointe d'une fissure, ces contraintes sont considérablement amplifiées. La présence d'une fissure, et par extension de défauts dans un matériau, même invisibles à l'oeil nu, est donc susceptible d'être dangereuse car elle décroît significativement le chargement à rupture. C'est pourquoi quand on tire sur une feuille déjà entaillée, elle casse plus facilement. C'est aussi pour cela qu'un pare-brise endommagé est plus sensible au moindre impact qu'un pare-brise intact. La mécanique de la rupture fragile prédit si une fissure risque de se propager et dans quelle direction en s'appuyant sur un double critère :

- le critère de Griffith qui donne le seuil de propagation par un argument énergétique ;
- le principe de symétrie locale : la fissure se propage de façon à annuler le cisaillement.

Il faut néanmoins être conscient qu'une fissure se propage aussi en-dessous du seuil critique de Griffith de façon beaucoup plus lente par activation thermique aléatoire de petits défauts en pointe de fissure ou par fatigue quand elle est soumise à un chargement cyclique répétitif. Ce type de rupture est moins spectaculaire et en général moins dangereux que celui à seuil mais peut mener au fil du temps à agrandir des fissures jusqu'à atteindre le seuil de rupture brutale. Son étude est donc d'importance, mais difficile car elle concerne des fissures de taille comparable à celle des hétérogénéités matérielles, on ne peut alors plus faire abstraction de la matière en désordre.

1.3 Importance du désordre matériel dans la rupture

Les défauts les plus nuisibles étant les fissures les plus grandes, on peut se contenter dans de nombreux domaines d'étudier les conditions de propagation d'une fissure en se servant du critère de Griffith. Néanmoins si on cherche à étudier l'apparition de ces grandes fissures à partir

des défauts matériels ou à faire des prédictions plus fines, par exemple à diminuer les marges de sécurité ou encore à estimer la durée de vie d'une structure, il devient nécessaire de prendre en compte le désordre inhérent à la plupart des matériaux. Ce n'est pas une tâche facile ! Dans cette section, nous allons appréhender les difficultés à franchir pour y parvenir à travers quelques exemples : multi-fissuration typique du faïencage, influence des hétérogénéités sur la propagation d'une fissure, endommagement y seront abordés.

1.3.1 Multi-fissuration

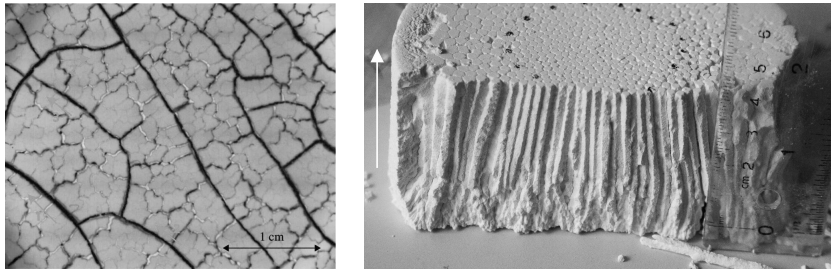


FIGURE 1.9 – Réseau de fractures obtenu par séchage d'un mélange moitié-moitié maïzena et eau. A gauche, pour une épaisseur de quelques millimètres : réseau de fissures commun à des problèmes de séchage de suspensions (boues, peintures, colloïdes) ou de refroidissement (faïencerie). Les grosses fissures se forment d'abord de façon successive, l'ordre d'apparition étant donné par le numéro des flèches. Le réseau plus fin et chaotique se forme plus tard. A droite, pour une épaisseur de quelques centimètres : d'abord désordonnées au niveau de la surface de séchage, les fissures s'auto-organisent et découpent la couche en colonnes hexagonales régulières. Sur la photo, la couche a été démoulée sur une table, le sens de séchage et de propagation est donné par la flèche (L. Goehring, Max-Planck-Institut für Dynamik und Selbstorganisation, Göttingen, Allemagne).

Quand plusieurs fissures se mettent à interagir dans l'espace et dans le temps, elles forment des réseaux de fissures plus ou moins complexes et désordonnés comme ceux typiques de la boue séchée, des peintures (figure 1.1e), des céramiques ou encore des colonnes basaltiques (figure

1.1d). En laboratoire, ils sont étudiés par des expériences modèles de séchage de suspensions ou de refroidissement. Une façon de les reproduire chez vous est de réaliser un mélange moitié-moitié de maïzena et d'eau⁴, puis de le laisser sécher patiemment (de 5 à 20 jours selon les conditions atmosphériques) en couche plus ou moins épaisse.

- Pour des couches suffisamment minces, on obtient le réseau désordonné typique des boues (figure 1.9a). Dans l'exemple de la figure, on peut distinguer de grosses fissures lisses et un réseau plus fin et chaotique. La propagation du gros réseau est régie par les principes de propagation précédemment énoncés : les fissures se propagent en satisfaisant au critère de Griffith et en suivant une trajectoire en mode I. Le petit réseau est, quant à lui, plus aléatoire et est régi par le désordre matériel sous-jacent.
- Pour des couches plus épaisses, les fissures se propagent de la surface de séchage vers le substrat (figure 1.9b). Ces fissures apparaissent d'abord de façon désordonnée puis au fil de la propagation s'auto-organisent pour finalement découper le milieu en colonnes formant un pavage hexagonal extrêmement ordonné. Cet exemple illustre l'importance du désordre lors de l'initiation puis des lois de la mécanique de la rupture qui régissent la propagation des fissures vers un motif ordonné. Ces colonnes sont l'analogue, en laboratoire, des colonnes basaltiques formées lors du refroidissement d'une coulée de lave. On peut en observer dans toutes les régions volcaniques à travers la planète : dans le massif central, on en trouve par exemple de très fines à Murat ; en Irlande, la chaussée des Géants étonne par son étendue (figure 1.1d) ; en Californie, les Devils Postpile ont été classés monument national américain.

La complexité de ces motifs résultent donc d'une interaction subtile entre présence de défauts distribués aléatoirement dans le matériau et propagation déterministe de fissures gouvernée par les principes précédemment énoncés (§1.2). A l'heure actuelle, leur modélisation est abordée soit dans le cadre de la physique statistique, soit dans le cadre de la mécanique. Les aspects statistiques liés à la présence du désordre peuvent être appréhendés par divers modèles de treillis : il s'agit de modéliser le milieu par un ensemble discret de barres ayant des propriétés de rupture aléatoires. Ces modèles permettent d'obtenir des informations qualitatives sur l'influence du désordre, mais contiennent un nombre trop important

4. y rajouter un peu d'eau de javel pour éviter les moisissures

de paramètres ajustables pour faire des prédictions quantitatives (Herrmann et Roux, 1990). Par ailleurs, la mécanique de la rupture peut en principe donner des prédictions quantitatives mais peine à prendre en compte le désordre car son application à un grand nombre de fissures constitue des problèmes difficiles et rapidement insolubles. Approches variationnelles à la rupture, méthodes des éléments finis enrichis ou par champ de phase sont autant de méthodes numériques développés récemment visant à résoudre des problèmes de complexité croissante et en particulier ceux de multi-fissuration. Un des enjeux pour les années à venir est de concilier les deux aspects, statistique et mécanique, dans des approches visant à des prédictions quantitatives.

1.3.2 Interaction d'une macro-fissure avec des défauts microscopiques

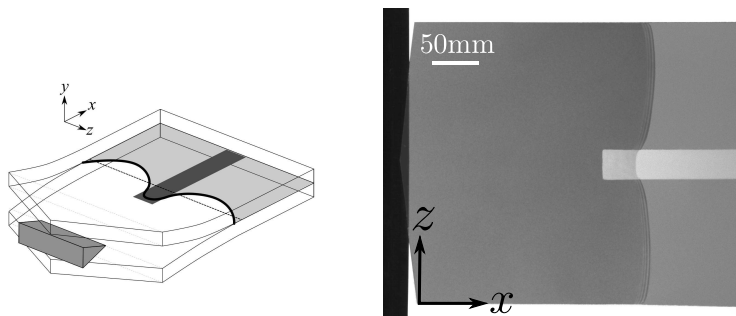


FIGURE 1.10 – Déformation du front de fissure se propageant entre deux plaques de verre, dans une interface à propriété de rupture hétérogène (Alzate et al., JMPS, 2013). L'hétérogénéité consiste ici en une zone claire plus tenace. On peut observer que le front se déforme lorsqu'il pénètre dans celle-ci (D. Dalmas, Unité Mixte CNRS/Saint-Gobain "Surface du Verre et Interfaces").

La mécanique de la rupture est basée sur une approche "homogénéisée" ou "moyennée" de la rupture. Elle modélise ce qui se passe localement au niveau microscopique de la pointe de la fissure par un seul paramètre de rupture macroscopique, Γ ou K_{Ic} . Ce paramètre englobe toutes les dissipations d'énergie qui se produisent lors de l'avancée de la fissure : création de surface, mais aussi plasticité, croissance de cavités,

friction... Ce modèle prédit donc des fronts et des surfaces de fissures "lisses". Mais quels sont les effets des hétérogénéités sur la géométrie de fissure ? Même si les hétérogénéités sont petites, ne peut-on avoir un processus chaotique qui amplifie leur effet ? Peut-on jouer sur la répartition spatiale des hétérogénéités pour augmenter la résistance d'un objet ? Que se passe-t-il dans la zone de processus où la fissure se crée ?

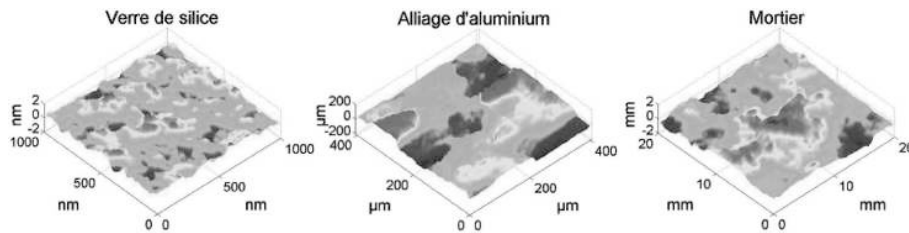


FIGURE 1.11 – Rugosité de surfaces de rupture due aux hétérogénéités dans divers matériaux : verre de silice, alliage d'aluminium, ciment (L. Ponson, IJLRDA, UPMC/CNRS). Selon le matériau, les rugosités ont une amplitude variable, mais ont des propriétés statistiques de nature semblables soulignant des mécanismes physiques sous-jacents communs.

Influence des hétérogénéités matérielles

Si maintenant les propriétés de rupture ne sont plus uniformes, c'est-à-dire que la ténacité est variable selon l'endroit qu'on considère dans le milieu (à cause de fluctuations dans la nature du matériau ou de présence inhomogène de cavités ou micro-fissures), peut-on se contenter de considérer un milieu homogénéisé équivalent ayant une ténacité K_{Ic} égale à la moyenne spatiale des ténacités locales ? La réponse est malheureusement non. On sait par exemple qu'un trou sphérique, qui a une ténacité propre nulle, augmente pourtant la ténacité effective du matériau car la pointe de fissure une fois prise dans le trou est moins pointue : cela a pour effet de réduire la concentration de contraintes, alors que si on faisait une moyenne spatiale on aurait une diminution de la ténacité. Une autre raison est qu'on ne peut pas se contenter de faire une moyenne car les hétérogénéités en bloquant ou en accélérant localement l'avancée du front de fissures, voire en le déviant, entraînent un changement de forme du front, voire des surfaces de rupture, qui entraînent en retour

une modification du champ de contraintes local donc des FIC, qu'il faut prendre en compte. Par exemple, une fissure qui arrive dans une bande de ténacité plus élevée se trouve piégée localement et donc se déforme (figure 1.10). Si les propriétés de rupture sont désordonnées, le front et les surfaces de rupture (figures 1.11) deviennent rugueux.

Pour avoir une meilleure compréhension de l'influence des hétérogénéités, une première chose est d'étudier la sensibilité des solutions homogénéisées par rapport aux imperfections pour vérifier que le désordre, même faible, ne risque pas de mener à un processus chaotique. Des approches perturbatives initiées par Rice au milieu des années 80, ont été développées à cette fin (Lazarus, 2010). Elles permettent de coupler l'influence des interactions élastiques à longue portée avec les valeurs de ténacité locales. Elles n'ont pas pour l'instant mis en évidence de processus chaotiques dangereux. Elles donnent des lois statistiques conformes aux expériences, ce qui valide la pertinence de l'approche. En prenant en compte les déformations de la fissure, elles permettent de plus d'affiner les approches homogénéisées avec comme objectif ultime de guider la conception de matériaux ayant une résistance à la rupture optimum.

Etude de la zone de processus

Pour le moment, souvenez-vous, nous avons négligé ce qui se passe dans la zone de processus, à condition que celle-ci soit petite à l'échelle de la fissure et de la structure. Or c'est à ce niveau que la fissure se crée. Nous avons déjà vu que cette zone est le siège d'importantes contraintes. Mais que se passe-t-il localement dans la zone de processus quand la fissure avance? Est-ce que les atomes en avant de la fissure se dé-zippent à la façon d'une fermeture éclair? Cela est le cas dans des cristaux parfaits, sans défauts, donc très rarement et jamais hors de conditions très drastiques de laboratoire. On parle alors de clivage. En général le matériau présente un certain désordre et de l'endommagement se crée alors dans la zone de processus (cf. §1.2.2). Cet endommagement prend diverses formes en fonction du matériau : dislocations plastiques dans les matériaux cristallins, rupture de fibres dans le papier, apparition de cavités dans les matériaux amorphes (figure 1.12). On a une boucle de rétroaction compliquée : la fissure modifie l'endommagement en pointe de fissure qui lui même modifie le chargement de la fissure.

Des approches multi-échelles sont développées pour étudier ce phénomène. On peut aisément deviner qu'elles sont complexes, notamment à

1.3. IMPORTANCE DU DÉSORDRE MATÉRIEL DANS LA RUPTURE²¹

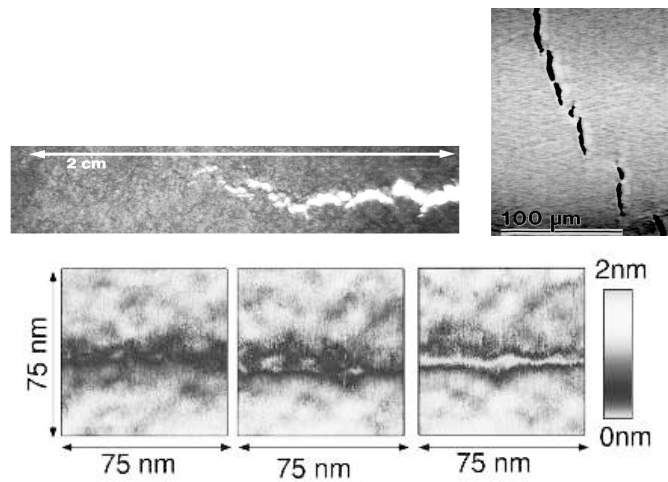


FIGURE 1.12 – Cavités d'endommagement dans la zone de processus. Elles se produisent à des échelles extrêmement disparates en fonction de la nature du matériau. A gauche (S. Santucci, ENS Lyon) : dans une feuille de papier. Au milieu et à droite (Bonamy et Bouchaud, Physics Reports, 2011) : alliage à base de Ti_3Al et Verre d'alumino-silicate vue par AFM (Atomic Force Microscopy).

cause de la densité importante de défauts dans cette zone qui est source d'interactions mutuelles difficiles à modéliser. A une échelle plus petite, on cherche à comprendre comment les cavités se forment et viennent coalescer dans la zone de processus au niveau atomique. Malheureusement, il n'existe pas de moyens expérimentaux pour aller voir ce qu'il se passe à cette échelle. Les simulations en dynamiques moléculaires (qui modélisent la dynamique de chaque atome par les lois de Newton et un potentiel d'interaction) sont à cet égard prometteuses (figure 1.13). Mais elles sont encore limitées à des échelles spatiales de quelques centaines d'Angström ($1 \text{ \AA} = 10^{-10} \text{ m}$) et temporelles de quelques nanosecondes. Beaucoup de chemin reste à parcourir afin de pleinement concilier les deux échelles, atomiques et du continu ($\gtrsim 10^{-6} \text{ m}$).

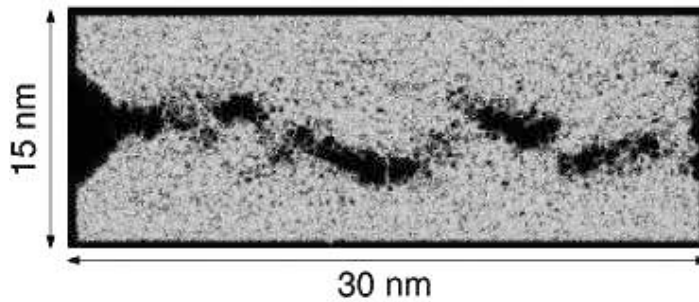


FIGURE 1.13 – Simulation en dynamique moléculaire permettant de reproduire les cavités et leur coalescence de la figure 1.12 (Rountree et al., Ann. Rev. Mater. Res., 2002).

1.3.3 Endommagement

Nous avons vu qu'il était primordial d'étudier les conditions de propagation d'une fissure à cause notamment de l'effet de concentration de contraintes à son voisinage, mais cela ne nous apprend rien sur la durée de vie d'un objet qui au départ ne contient pas de fissure visible. Cette durée est fortement liée à l'évolution des défauts inhérents à la matière, au fil des divers chargements que le solide subit au cours de son existence. On parlera d'endommagement du matériau ou encore de fatigue des matériaux (François, 2004). Leur étude cherche à répondre aux questions suivantes : Comment une macro fissure apparaît en cours

1.3. IMPORTANCE DU DÉSORDRE MATÉRIEL DANS LA RUPTURE 23

de vie du matériau ? Peut-on estimer la durée de vie d'une centrale nucléaire ou d'avion ? Inversement, peut-on estimer l'âge ou l'histoire de solides géologiques en estimant leur état d'endommagement ?

Un premier type d'approche est phénoménologique. Il consiste à décrire le matériau comme un milieu continu et d'introduire un paramètre D donnant l'état d'endommagement (damage en anglais, d'où la notation) local du matériau. Par convention, $D = 0$ correspond au matériau sain et $D = 1$ au matériau complètement ruiné. Au cours du temps, l'endommagement évolue de façon irréversible (sauf pour les matériaux vivants et certains matériaux innovants) si bien que D est une fonction croissante du temps. Cette fonction dépend du matériau et du chargement. On cherche à la déterminer une fois pour toute, par des essais de caractérisation en laboratoire de la même façon qu'on a identifié la loi de comportement d'un matériau (façon dont il se déforme quand on le sollicite). On peut alors faire des calculs de structure prédictifs. Le revers de la médaille avec ce type d'approche est qu'il y a quasiment autant de lois que de matériau et de type de chargement. C'est une approche qui ne nous apprend rien sur les mécanismes à l'oeuvre au niveau de la microstructure.

Pour y pallier, des approches multi-échelles de plus en plus innovantes font l'objet de nombreuses recherches à l'heure actuelle. Ce sont des problèmes complexes, non seulement à cause des différentes échelles de longueur qu'il faut prendre en compte, mais aussi à cause de la présence de micro-fissures. On peut entrevoir certaines difficultés en constatant que les fissures sont des objets sans volume, il est donc impossible d'en définir une fraction volumique. Ensuite, nous avons vu au paragraphe 1.2.2, que selon l'orientation de la fissure, le chargement n'est pas le même : il s'annule quand la fissure est parallèle au chargement ou quand elle est soumise à une compression. Enfin, quand la densité des défauts est importante, il faut prendre en compte les interactions entre défauts qui selon les positions s'écrantent ou s'amplifient mutuellement.

Toutes ces approches mènent à des lois probabilistes de durée de vie, car l'état d'endommagement y est forcément pris en compte par des moyennes statistiques. A cause d'effets d'échelle, l'application de ces lois testées sur des structures de tailles raisonnables à des structures de plus en plus grandes pose la question de probabilités d'évènements catastrophiques rares qu'il est difficile d'estimer (Bazant, 2005).

1.4 Conclusion

Prédire la rupture d'une structure à l'aide du concept de charge à la rupture s'est montré insuffisant suite à la révolution industrielle et l'apparition de constructions de plus en plus sollicitées en tension. La raison principale est que ce concept néglige l'effet de concentration de contraintes au niveau de défauts, de fissures existantes dans la plupart des matériaux qui a comme effet d'abaisser considérablement le chargement à rupture. La mécanique de la rupture développée à partir des années 50 permet de prendre en compte efficacement cet effet d'amplification des contraintes. Elle permet de prédire la propagation d'une fissure préexistante et a ainsi amélioré sensiblement notre sécurité.

Afin de mieux comprendre l'apparition des fissures aux petites échelles et de mieux prédire la durée de vie d'un matériau, il est cependant nécessaire de prendre en compte le désordre inhérent à la matière. C'est un sujet de recherche actuel et florissant qui est abordé (i) par divers approches, que ce soit dans le cadre de la mécanique des milieux continus ou de la physique statistique, et (ii) à diverses échelles, allant de l'échelle de l'atome à celle du continu. Réconcilier les diverses approches, réduire la distance entre l'échelle atomique et du continu, concilier les aspects probabilistes du désordre matériel et déterministe de la mécanique de la rupture sont autant de défis à relever dans les années à venir.

Merci

A tous ceux qui m'ont aidé dans les prises de vue et la réalisation des échantillons des petites expériences de photoélasticité et de papier : D. Bonamy, G. Gauthier, D. Salin, R. Pidoux, E. Sultan, L. Legrand.

A tous ceux qui ont participé aux illustrations : A. Davaille, B. Bonneau, L. De Vinci, F. Buchholz, L. Goehring, D. Dalmas, L. Ponson, S. Santucci, E. Bouchaud, C. Rountree.

A tous ceux qui ont relu avec attention le chapitre.

Bibliographie

- Bazant, Z., 2005. *Scaling of Structural Strength*. Elsevier Publishers.
- Broberg, K. B., 1999. *Cracks and fracture*. Academic Press.
- François, F., 2004. *Endommagement et rupture des matériaux*. EDP Sciences.

- Freund, L. B., 1998. Dynamic fracture mechanics. Cambridge University press.
- Gordon, J., 1994. Structures et matériaux : l'explication mécanique des formes. L'Univers des sciences. Pour la Science.
- Herrmann, H., Roux, S., 1990. Modelization of fracture in disordered systems. In : Statistical models for the fracture of disordered media. Elsevier Science Publishers B.V. (North-Holland).
- Hull, D., 1999. Fractography. Press syndicate of the university of Cambridge, UK.
- Lazarus, V., 2010. Mécanique linéaire élastique de la rupture tridimensionnelle : de la théorie à la pratique. Habilitation à diriger des recherches de l'Université Pierre et Marie Curie (Paris 6), <http://tel.archives-ouvertes.fr/tel-00498611/fr/>.
- Leblond, J.-B., 2003. Mécanique de la rupture fragile et ductile. Hermès sciences.
- Tada, H., Paris, P. C., Irwin, G. R., 2000. The Stress Analysis of Cracks Handbook. Professional Engineering Publishing.