



HAL
open science

Modélisation du problème de l'allocation des planches et des postes à quai dans les ports vraquiers

Hamza Bouzekri, Gülgün Alpan, Vincent Giard

► To cite this version:

Hamza Bouzekri, Gülgün Alpan, Vincent Giard. Modélisation du problème de l'allocation des planches et des postes à quai dans les ports vraquiers. MOSIM'20: 13ème Conférence Francophone de Modélisation, Optimisation et Simulation, Nov 2020, Agadir, Maroc. hal-03005639

HAL Id: hal-03005639

<https://hal.science/hal-03005639>

Submitted on 14 Nov 2020

HAL is a multi-disciplinary open access archive for the deposit and dissemination of scientific research documents, whether they are published or not. The documents may come from teaching and research institutions in France or abroad, or from public or private research centers.

L'archive ouverte pluridisciplinaire **HAL**, est destinée au dépôt et à la diffusion de documents scientifiques de niveau recherche, publiés ou non, émanant des établissements d'enseignement et de recherche français ou étrangers, des laboratoires publics ou privés.

MODÉLISATION DU PROBLÈME DE L'ALLOCATION DES PLANCHES ET DES POSTES A QUAI DANS LES PORTS VRAQUIERS

^{1,2}Hamza BOUZEKRI

¹EMINES - School of Industrial Management, Université Mohammed VI Polytechnique
43150 Ben Guerir - Maroc
hamza.bouzekri@emines.um6p.ma

^{1,2}Gülğün ALPAN

²Univ. Grenoble Alpes, Grenoble INP, CNRS, G-SCOP
38000 Grenoble - France
gulgun.alpan@emines.um6p.ma
gulgun.alpan@grenoble-inp.fr

^{1,3}Vincent GIARD

³Université Paris-Dauphine, Université PSL
75016 Paris – France
vincent.giard@emines.um6p.ma
vincent.giard@dauphine.psl.eu

RÉSUMÉ : L'exploitation optimale des ressources portuaires et le respect des clauses des contrats d'affrètement jouent un rôle important dans l'amélioration de la performance de la chaîne logistique portuaire. Dans cet article, nous avons intégré le problème tactique de l'allocation des planches avec l'un des plus importants problèmes opérationnels de la gestion portuaire, à savoir le problème de l'allocation des postes à quai. Cette étude est menée dans le contexte des ports vraquiers multiquais dédiés à l'export, en considérant les contraintes liées aux marées qui limitent le départ des grands navires chargés et à l'acheminement des marchandises par convoyeurs depuis les zones de stockages jusqu'aux quais de chargement. Le problème a été modélisé sous forme d'un programme linéaire en nombres entiers où toutes les contraintes liées aux caractéristiques du port et des navires sont formulées sous forme de prédicats, ce qui améliore notablement la performance numérique du modèle. Ce dernier a été testé et validé par une série de tests numériques basés sur des instances inspirées de données réelles du port minéralier de Jorf Lasfar. Les résultats montrent que le modèle proposé peut être utilisé pour résoudre des instances allant jusqu'à 40 navires en des temps de calcul relativement faibles.

MOTS-CLÉS : Gestion portuaire, allocation des planches, allocation des postes à quai, ports vraquiers, marées, convoyeurs.

1 INTRODUCTION

Le transport maritime joue un rôle crucial dans la mondialisation des économies et la globalisation des entreprises. Aujourd'hui, il représente 80% du commerce mondial en volume. Les vraquiers (navires destinés au transport de marchandises solides en vrac comme les céréales, le charbon, les minerais, etc.) représentent 42,6% de la flotte mondiale contre 28,7% pour les pétroliers (navires destinés au transport du pétrole et de ses dérivées) et 13,4% pour les porte-conteneurs (navires destinés au transport des marchandises emballées et placées dans des conteneurs) (UNCTAD, 2019). Il est donc clair que le vrac solide prédomine le fret maritime.

La performance de la gestion portuaire est liée à la fois à l'exploitation optimale des ressources portuaires (quais, grues, ressources humaines, etc.) et au respect des clauses des contrats d'affrètement. Ces contrats sont conclus entre le frèteur (celui qui donne un navire en location) et l'affréteur (celui qui loue un navire). Ils ont pour objet la mise à disposition d'un navire pendant un temps défini ou un trajet donné en contrepartie d'un paiement nommé le fret. Parmi les clauses présentes dans ce type de contrat, nous citons la planche (*laycan*) et le temps de planche (*laytime*). La planche est une fenêtre de temps datée pendant laquelle le frèteur est tenu de mettre un navire à la disposition de l'affréteur dans le

port indiqué. Quant au temps de planche, il s'agit du temps alloué à l'affréteur pour charger sa cargaison sans qu'il ait à payer au frèteur d'autres sommes que celle convenue pour l'affrètement du navire. Quand le temps de chargement dépasse le temps de planche, l'affréteur doit payer une pénalité financière nommée « surestaries » (*demurrage*) au frèteur. Les surestaries ne sont applicables que lorsque le navire du client arrive au port dans sa planche. A contrario, toute fin de traitement antérieure à la date cible générera une prime de célérité (*dispatch money*) pour l'affréteur (voir figure 1).

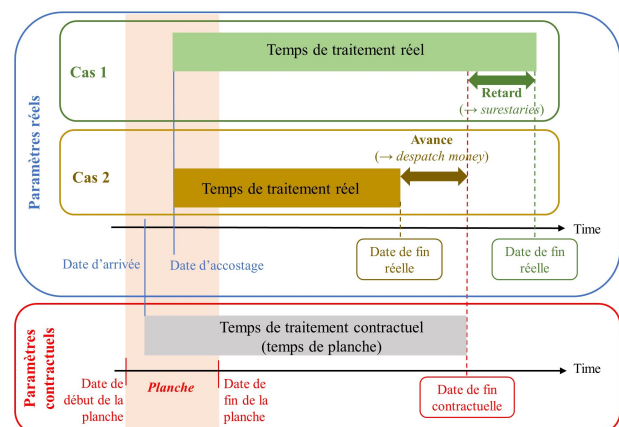


Figure 1 : Paramètres réels vs paramètres contractuels d'un navire

Le problème tactique de l'allocation des planches (*Laycan Allocation Problem* : LAP) génère une affectation de plages de temps aux navires durant lesquelles leur accostage est possible sur un horizon de planification à moyen terme de quelques semaines. Cette affectation doit prendre en considération la disponibilité des marchandises à charger dans les navires et des quais, d'où son interaction avec le problème opérationnel de l'allocation des postes à quai (*Berth Allocation Problem* : BAP). Ce dernier génère un programme d'accostage qui détermine où un navire doit accoster dans le port et sur quelle plage de temps, sur un horizon de planification à court terme de quelques jours. Ce programme doit optimiser le séjour des navires en rade et à quai en prenant en compte la disponibilité datée des quais, leurs caractéristiques (longueur, profondeur, etc.) et celles des navires (taille, tirant d'eau, etc.).

Dans cet article, nous étudions le problème intégré de l'allocation des planches et des postes à quai (*Integrated Laycan and Berth Allocation Problem* : LBAP) dans le contexte des ports vraquiers multiquais dédiés à l'export. L'objectif est d'aider les gestionnaires des ports à choisir les planches optimales pour les nouveaux navires à affréter tout en tenant compte des décisions relatives aux allocations des postes à quai en faveur des nouveaux navires déjà affrétés, de tel façon à maximiser leurs primes de célérité et réduire leurs surestaries.

La différence clé entre les ports vraquiers et les ports à conteneurs, c'est que dans les ports vraquiers, il est nécessaire de considérer le type de marchandise transporté par les navires ainsi que les contraintes liées aux équipements de transport installés dans le port (convoyeurs pour vrac solide et pipelines pour vrac liquide). Par conséquent, nous avons considéré les contraintes liées à l'acheminement des marchandises en vrac solide par convoyeurs depuis les zones de stockages jusqu'aux quais de chargement. Nous avons aussi considéré les contraintes liées aux marées qui limitent le départ des grands navires chargés. De plus, pour réduire le gap entre la représentation abstraite du problème étudié et son applicabilité dans des situations réelles, nous avons considéré de nombreux aspects à savoir des navires multicargos, des postes à quai dotés d'équipements hétérogènes et les clauses présentes dans les contrats d'affrètement.

Le reste de l'article est organisé comme suit : la section 2 contient une revue de littérature des problèmes de l'allocation des planches et des postes à quai dans le contexte des ports vraquiers. Les sections 3 et 4 sont dédiées respectivement à la description et la formulation mathématique du problème intégré de l'allocation des planches et des postes à quai. La section 5 décrit les tests numériques réalisés ainsi que leurs résultats. Enfin, la section 6 est dédiée aux conclusions et perspectives de recherche.

2 REVUE DE LITTÉRATURE

Le BAP dans le contexte des ports vraquiers a reçu moins d'attention dans la littérature de la recherche opérationnelle par rapport aux ports à conteneurs. De plus, dans les études précédentes, le BAP et le LAP sont résolus séparément. Nous avons étudié ces deux problèmes conjointement dans le contexte des ports à conteneurs dans (Bouzekri *et al.*, 2019a, 2019b). Au meilleur de notre connaissance, aucune étude précédente n'a intégré ces deux problèmes dans le contexte des ports vraquiers.

2.1 Littérature du BAP

Il existe une multitude de formulations possibles pour le BAP selon les contraintes spatiales et temporelles prises en compte dans le problème. L'attribut spatial concerne la disposition des quais (discrète, continue ou hybride) et leur profondeur tandis que l'attribut temporel décrit le processus d'arrivée des navires (arrivées statiques, dynamique, stochastiques ou cycliques) et leur temps de traitement (fixes, stochastiques, varient selon la position d'accostage, le nombre de grues allouées ou leur ordonnancement). Pour résoudre le BAP, la plupart des auteurs utilisent des méthodes exactes, des heuristiques et des métaheuristiques (algorithmes génétiques, recherche tabou, recuit simulé, etc.).

Peu d'articles sur le BAP dans le contexte des ports vraquiers trouvés dans la littérature sont résumés ci-dessous. (Umang *et al.*, 2013) ont étudié le BAP dans sa version hybride et dynamique en considérant le type de la cargaison et le tirant d'eau des navires. Afin d'améliorer les allocations des postes à quai, les auteurs ont proposé une métaheuristique basée sur une méthode d'optimisation appelée « *Squeaky wheel* ». (Ernst *et al.*, 2017) ont résolu le BAP dans sa version continue et dynamique en considérant les contraintes liées aux marées qui limitent le départ des grands navires chargés. En revanche, (Barros *et al.*, 2011) ont résolu le BAP dans sa version discrète et dynamique en considérant des postes homogènes et les contraintes liées aux marées et aux niveaux de stock des minerais à charger, en privilégiant les navires dont le niveau de stock est le plus critique. Les auteurs ont aussi proposé une heuristique basée sur le recuit simulé.

Puisque l'allocation des postes à quai est liée à la gestion des zones de stockage, certains auteurs ont intégré le BAP avec le problème de l'allocation des zones de stockage (*Yard Assignment Problem* : YAP). En effet, (Robenek *et al.*, 2014) ont étendu le BAP dans sa version hybride et dynamique pour prendre en compte l'allocation des zones de stockage, sous l'hypothèse que les navires sont mono-cargo. Pour résoudre ce problème, les auteurs ont proposé un algorithme basé sur la méthode du Branch-and-Price et une métaheuristique basée sur la recherche du « *Critical-Shaking Neighborhood* ». De même, (Unsal et Oguz, 2019) ont proposé un programme linéaire mixte pour le problème qui intègre le BAP dans sa version discrète et dynamique avec le YAP en ajoutant des décisions relatives à l'ordonnancement

des récupérateurs (de grandes machines utilisées pour récupérer les matières en vrac solide).

Dans la même logique d'intégration de problèmes, (Pratap *et al.*, 2017) ont développé un système d'aide à la décision pour résoudre le problème de l'allocation des postes et des déchargeurs des navires. Quant à (Menezes *et al.*, 2017), ils ont intégré des problèmes d'ordonnancement et de planification de la production avec politique FIFO (*First In, First Out*) pour l'accostage des navires. Ce problème combiné définit la quantité et la destination de chaque ordre d'entrée ou de sortie entre la réception, les zones de stockage et les postes à quai, en établissant un ensemble de routes faisables entre ces trois sous-systèmes, pour garantir le stockage et l'expédition à temps des marchandises et la réduction des coûts opérationnels.

2.2 Littérature du LAP

Un seul article a été trouvé dans la littérature qui traite le LAP. Il s'agit de (Lorenzoni *et al.*, 2006) qui ont développé un modèle mathématique basé sur un problème d'ordonnancement à ressources limitées au contexte multimode. Leur modèle détermine les planches des navires sous une utilisation efficace des ressources portuaires (postes d'accostage, chenal d'accès, etc.). Par conséquent, les planches proposées doivent éviter les arrivées simultanées ou quasi-simultanées des navires concurrentiels pour des mêmes ressources. Cependant, les auteurs ont seulement considéré l'allocation temporelle de ces ressources sans considérer les contraintes spatiales telle la longueur des postes et des navires. Enfin, ils ont résolu le problème avec une heuristique basée sur un algorithme à évolution différentielle.

Dans cet article, nous étendons le BAP dans un contexte de ports vraquiers, pour décider à la fois de l'allocation des postes à quai pour tous les navires et l'allocation des planches pour les nouveaux navires à affréter en considérant les contraintes spatiotemporelles.

3 DESCRIPTION DU PROBLÈME

Nous considérons un port vraquier multiquais dédié à l'export. La disposition retenue des quais est la disposition hybride où chaque quai est divisé en un nombre de postes de différentes longueurs et chaque grand navire peut occuper plus d'un poste, cependant, les petits navires ne peuvent pas partager un même poste. Dans la figure 2, le grand navire 3 occupe le poste 5 composé des postes 3 et 4.

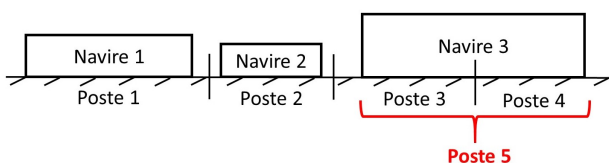


Figure 2 : Quai de disposition hybride

Chaque poste est caractérisé par une longueur, une profondeur minimale et un équipement de chargement caractérisé à son tour par une productivité. La figure 3 représente un port composé de 4 quais de différentes longueurs et profondeurs (la profondeur des postes croît en s'éloignant de la terre) avec des équipements de chargement hétérogènes.

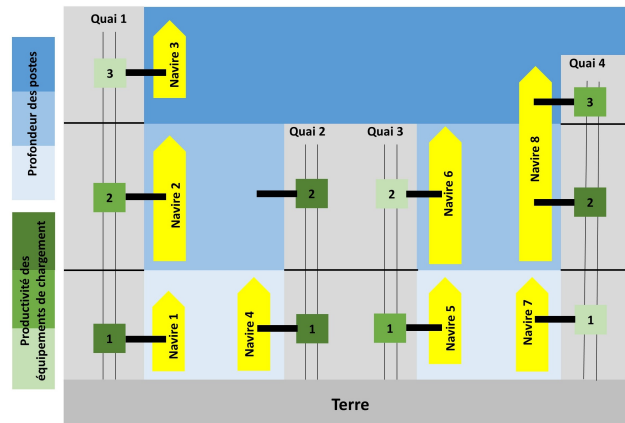


Figure 3 : Représentation du port

Tous les quais du port sont liés aux hangars de stockage par un système de convoyage. Ce dernier peut être divisé en sections composées de différents nombres de convoyeurs identiques et parallèles (voir figure 4).

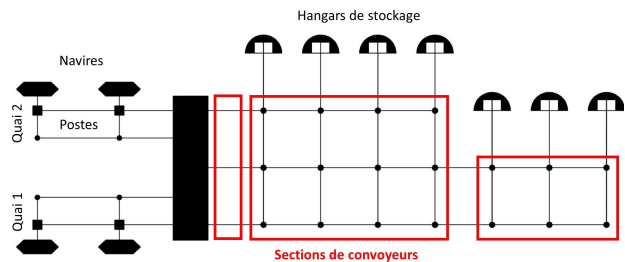


Figure 4 : Système de convoyage du port

Chaque navire est caractérisé par une date d'arrivée prévisionnelle (arrivées dynamiques), une longueur, un tirant d'eau, un nombre de lots de marchandises de différentes quantités à charger dedans et un temps d'attente maximal en rade. Le rôle de ce dernier est d'éviter des solutions irréelles avec de très grands temps d'attente en rade. De plus il permet de réduire l'espace de solutions des dates d'accostage dans l'horizon de planification, ce qui améliore la performance numérique du modèle. Les nouveaux navires à affréter ont un temps d'attente en rade assez grand pour ne pas modifier les résultats des navires déjà affrétés car ces derniers sont prioritaires puisque leur contrat d'affrètement est déjà finalisé. Le temps de chargement des navires dépend de leur poste d'accostage. Ceci est dû à la productivité de l'équipement de chargement présent sur ce poste. Les navires sont caractérisés par leurs clauses contractuelles à savoir le temps de chargement contractuel et les coefficients horaires de despatch et de surestarie. Nous prenons aussi en compte les contraintes techniques des navires qui obligent ou interdisent l'accostage des navires dans des postes spécifiques.

Chaque lot de marchandise est caractérisé par une date de disponibilité et un hangar de stockage. Les lots à charger dans un même navire ne sont pas forcément stockés dans le même hangar. De plus, il est interdit de charger deux lots en même temps depuis un même hangar de stockage ou bien dans un même navire. Nous supposons que les lots sont chargés sans temps d'arrêt dans le navire et dans n'importe quel ordre. Dans la figure 5, le navire et les lots chargés dedans sont représentés par des rectangles. Le navire est représenté par un grand rectangle qui commence à partir de sa date d'accostage, se situe dans la zone de son poste d'accostage (poste 2) et a comme longueur la somme des temps de chargement des lots chargés dedans. Ces derniers sont représentés par des petits rectangles dans le rectangle du navire et ont comme longueur leur temps de chargement avec la mention de leur hangar de stockage.

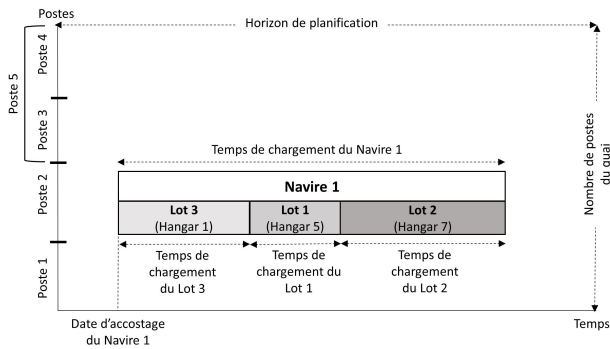


Figure 5 : Représentation d'un navire et des lots chargés dedans

Enfin, nous prenons en considération les contraintes liées aux marées. En effet, quand les navires de grande taille sont chargés, leur tirant d'eau dépasse le niveau de la mer durant les marées basses et ne peuvent pas donc quitter le port. Par conséquent, ils doivent attendre que la marée devienne plus haute afin que leur tirant d'eau soit inférieur au niveau de la mer. Les navires de petite et moyenne taille sont indépendants de la marée et peuvent donc quitter le port à n'importe quel moment. Par conséquent, nous avons défini la date de début et de fin de chaque marée haute durant l'horizon de planification. Les navires de grande taille ne peuvent donc quitter le port que durant ces fenêtres de temps prédéterminés.

4 FORMULATION MATHÉMATIQUE DU PROBLÈME

4.1 Notation

<i>Indices et Ensembles</i>	
t	Indice des périodes de temps avec un découpage horaire $\mathcal{T} = \{1, \dots, T\}$.
n	Indice des navires $\mathcal{N} = \{1, \dots, N\}$ avec $\mathcal{N} = \mathcal{N}_1 \cup \mathcal{N}_2 \cup \mathcal{N}_3$ et $N = N_1 + N_2 + N_3$. <ul style="list-style-type: none"> $\mathcal{N}_1 = \{1, \dots, N_1\}$: ensemble des navires déjà accostés ;

	<ul style="list-style-type: none"> $\mathcal{N}_2 = \{N_1 + 1, \dots, N_1 + N_2\}$: ensemble des navires déjà affrétés ; $\mathcal{N}_3 = \{N_1 + N_2 + 1, \dots, N\}$: ensemble des nouveaux navires à affréter.
i_n	Indice des lots à charger dans le navire n $\mathcal{I}_n = \{1, \dots, I_n\}$.
p	Indice des postes $\mathcal{P} = \{1, \dots, P\}$.
s	Indice des sections composées de convoyeurs identiques et parallèles $\mathcal{S} = \{1, \dots, S\}$.
h	Indice des hangars de stockage $\mathcal{H} = \{1, \dots, H\}$.
<i>Paramètres</i>	
R_t	1 si la période t se produit durant une marée haute, 0 sinon.
L_p	Longueur du poste p .
W_p	Profondeur minimale du poste p .
$E_p^{p'}$	1 si les postes p et p' partagent un même poste et donc ne peuvent pas être utilisés en même temps, 0 sinon (exemple : dans les figure 2 et 5, les postes 3 et 5 partagent le poste 3). Si $p = p'$, $E_p^{p'} = 1$.
F_{hps}	1 si un des convoyeurs qui lient le hangar h au poste p appartient à la section s , 0 sinon.
U_s	Nombre de convoyeurs identiques et parallèles dans la section s (exemple : dans la figure 4, la section à droite est composée de 2 convoyeurs identiques et parallèles).
$H_n^{i_n}$	Hangar de stockage du lot i_n à charger dans le navire n .
$K_n^{i_n}$	Date de disponibilité du lot i_n à charger dans le navire n .
A_n	Date d'arrivée du navire déjà affrété ($n \in \mathcal{N}_2$). $A_n = 1, \forall n \in \mathcal{N}_1$ et $A_n = \min_{i_n} K_n^{i_n}, \forall n \in \mathcal{N}_3$.
M_n	Temps d'attente maximal en rade du navire n .
λ_n	Longueur du navire n .
D_n	Tirant d'eau du navire n .
$\theta_{np}^{i_n}$	Temps de chargement du lot i_n dans le navire n accosté au poste p . $\theta_{np}^{i_n} = \frac{\text{tonnage du lot } i_n}{\text{productivité du poste } p}$.
O_{np}	Temps de chargement du navire n accosté au poste p : $O_{np} = \sum_{i_n \in \mathcal{I}_n} \theta_{np}^{i_n}, \forall n \in \mathcal{N}, \forall p \in \mathcal{P}$.
J_n	Temps de chargement contractuel du navire n .
B_n	Jours de planche du nouveau navire à affréter ($n \in \mathcal{N}_3$). Ces jours sont ajoutés aux temps de chargement planifié et contractuel des nouveaux navires à affréter: $O_{np} + B_n - 1$ et $J_n + B_n - 1$.
Q_{np}	1 si le navire n peut accoster au poste p , 0 sinon.
ω_n	1 si le navire n dépend de la marée haute en quittant le port, 0 sinon.

δ_n	Date de fin de chargement contractuelle du navire n : $\delta_n = A_n + J_n - 1, \forall n \in \mathcal{N}$.
α_n	Coefficient horaire de surestaries du navire n . $\alpha_n = 0, \forall n \in \mathcal{N}_1$ et $\alpha_n = 1, \forall n \in \mathcal{N}_3$.
β_n	Coefficient horaire de despatch du navire n . $\beta_n = 0, \forall n \in \mathcal{N}_1$ et $\beta_n = 1, \forall n \in \mathcal{N}_3$.
Variables de décision	
x_{npt}	1 si le navire n accoste au poste p durant la période t , 0 sinon.
$y_{npth}^{i_n}$	1 si le lot i_n stocké dans le hangar h , commence à être chargé pendant la période t dans le navire n accosté au poste p .
u_n	Entière, retard du navire n . Il s'agit du temps perdu par rapport au temps de planche.
w_n	Entière, avance du navire n . Il s'agit du temps gagné par rapport au temps de planche.

Tableau 1 : Ensemble des notations du modèle

4.2 Description des prédicats

La variable de décision x_{npt} détermine :

- Pour chaque navire déjà affrété ($n \in \mathcal{N}_2$) : son poste d'accostage p et sa date d'accostage t .
- Pour chaque nouveau navire à affréter ($n \in \mathcal{N}_3$) : son poste d'accostage p et sa planche $[t, t + B_n - 1]$.

L'existence de la variable de décision x_{npt} est conditionnée par cinq conditions :

- 1) Le navire n doit pouvoir accoster au poste p : $Q_{np} = 1$.
- 2) La longueur du navire n ne doit pas dépasser la longueur du poste p : $\lambda_n \leq L_p$.
- 3) Le tirant d'eau du navire n ne doit pas dépasser la profondeur minimale du poste p : $D_n \leq W_p$.
- 4) Le navire n doit accoster après sa date d'arrivée sans dépasser son temps d'attente maximal en rade : $A_n \leq t \leq A_n + M_n$.
- 5) Le navire n dont le tirant d'eau est grand ($\omega_n = 1$) doit quitter le poste p durant les marées hautes : $(1 - \omega_n) + \omega_n \cdot R_{(t + O_{np} - 1)} = 1$.

Les conditions logiques de l'existence de la variable de décision x_{npt} sont donc les suivantes (remarque : pour faciliter la lecture du modèle mathématique, chaque condition logique est exprimée par une notation C_a^b où $a = np, npt, ni_n p t, ni_n h$ et $b = 1, \dots, 4$) :

$$x_{npt} \in \{0, 1\}, \forall n \in \mathcal{N},$$

$$\forall p \in \mathcal{P} \left[Q_{np} = 1 \wedge \lambda_n \leq L_p \wedge D_n \leq W_p \right] \Leftrightarrow C_{np}^1,$$

$$\forall t \in \mathcal{T} \left[A_n \leq t \leq A_n + M_n \wedge (1 - \omega_n) + \omega_n \cdot R_{(t + O_{np} - 1)} = 1 \right] \Leftrightarrow C_{npt}^2.$$

La variable de décision $y_{npth}^{i_n}$ détermine pour chaque lot i_n stocké dans le hangar h , sa date de début de chargement t dans le navire n accosté au poste p .

L'existence de la variable de décision $y_{npth}^{i_n}$ est conditionnée par six conditions :

- 1) Les conditions 1, 2 et 3 de l'existence de la variable de décision x_{npt} .
- 4) Le lot i_n peut être chargé entre la date d'arrivée et la date de fin de traitement du navire n s'il a atteint son temps d'attente maximal en rade, moins le temps de traitement du lot : $A_n \leq t \leq A_n + M_n + O_{np} - \theta_{np}^{i_n}$.
- 5) Le lot i_n doit être chargé dans le navire n après sa date de disponibilité : $t \geq K_n^{i_n}$.
- 6) Le lot i_n est chargé dans le navire n depuis son hangar de stockage h : $h = H_n^{i_n}$.

Les conditions logiques de l'existence de la variable de décision $y_{npth}^{i_n}$ sont donc les suivantes :

$$y_{npth}^{i_n} \in \{0, 1\}, \forall n \in \mathcal{N}, \forall i_n \in \mathcal{I}_n,$$

$$\forall p \in \mathcal{P} \left[C_{np}^1 \right],$$

$$\forall t \in \mathcal{T} \left[A_n \leq t \leq A_n + M_n + O_{np} - \theta_{np}^{i_n} \wedge t \geq K_n^{i_n} \right] \Leftrightarrow C_{ni_n p t}^3,$$

$$\forall h \in \mathcal{H} \left[h = H_n^{i_n} \right] \Leftrightarrow C_{ni_n h}^4.$$

En conditionnant l'existence des variables de décision x_{npt} et $y_{npth}^{i_n}$ au respect des conditions citées ci-dessus, il est inutile d'introduire dans le modèle des relations de prises en compte de ces types de contraintes, ce qui améliore notablement sa performance numérique.

4.3 Modèle mathématique

Le modèle du LBAP peut être formulé comme suit :

$$\text{Max} \sum_{n \in \mathcal{N}} (\beta_n \cdot w_n - \alpha_n \cdot u_n) \quad (1)$$

Soumis à :

$$\sum_{p \in \mathcal{P}} \left[C_{np}^1 \sum_{t \in \mathcal{T}} \left[C_{npt}^2 \right] x_{npt} = 1, \forall n \in \mathcal{N} \right] \quad (2)$$

$$\sum_{p \in \mathcal{P}} |C_{np}^1| \sum_{t \in \mathcal{T}} |C_{ni,pt}^3| \sum_{h \in \mathcal{H}} |C_{ni,h}^4| y_{npt}^i = 1, \quad \forall n \in \mathcal{N}, \forall i_n \in \mathcal{I}_n \quad (3)$$

$$\mu_n = \eta_n^i, \forall n \in \mathcal{N}, \forall i_n \in \mathcal{I}_n \quad (4)$$

$$\rho_n^i \geq \varepsilon_n, \forall n \in \mathcal{N}, \forall i_n \in \mathcal{I}_n \quad (5)$$

$$\sigma_n^i \leq \tau_n, \forall n \in \mathcal{N}, \forall i_n \in \mathcal{I}_n \quad (6)$$

$$\sum_{i_n \in \mathcal{I}_n} \sum_{p \in \mathcal{P}} |C_{np}^1| \sum_{t' \in \mathcal{T}} |t' \leq t + \theta_{np}^i - 1 \wedge C_{ni,pt'}^3| \sum_{h \in \mathcal{H}} |C_{ni,h}^4| y_{npt'h}^i \leq 1, \forall t \in \mathcal{T}, \forall n \in \mathcal{N} \quad (7)$$

$$\sum_{n \in \mathcal{N}} \sum_{i_n \in \mathcal{I}_n} |C_{ni,h}^4| \sum_{p \in \mathcal{P}} |C_{np}^1| \sum_{t' \in \mathcal{T}} |t' \leq t + \theta_{np}^i - 1 \wedge C_{ni,pt'}^3| y_{npt'h}^i \leq 1, \forall t \in \mathcal{T}, \forall h \in \mathcal{H} \quad (8)$$

$$\sum_{n \in \mathcal{N}} \sum_{i_n \in \mathcal{I}_n} \sum_{p \in \mathcal{P}} |C_{np}^1| \sum_{t' \in \mathcal{T}} |t' \leq t + \theta_{np}^i - 1 \wedge C_{ni,pt'}^3| \sum_{h \in \mathcal{H}} |F_{hps} = 1 \wedge C_{ni,h}^4| y_{npt'h}^i \leq U_s, \forall t \in \mathcal{T}, \forall s \in \mathcal{S} \quad (9)$$

$$\sum_{n \in \mathcal{N}} \sum_{p' \in \mathcal{P}} |E_p^{p'} = 1 \wedge C_{np'}^1| \sum_{t' \in \mathcal{T}} |t' \leq t + \theta_{np'}^i - 1 \wedge C_{np't'}^2| x_{np't'} \leq 1, \forall t \in \mathcal{T}, \forall p \in \mathcal{P} \quad (10)$$

$$u_n \geq \tau_n - \delta_n, \forall n \in \mathcal{N} \quad (11)$$

$$w_n \geq \delta_n - \tau_n, \forall n \in \mathcal{N} \quad (12)$$

$$u_n - w_n = \tau_n - \delta_n, \forall n \in \mathcal{N} \quad (13)$$

$$u_n, w_n \geq 0, \forall n \in \mathcal{N} \quad (14)$$

La fonction-objectif (1) maximise la somme des différences entre les primes de célérité et les surestaries des navires. L'équation (2) assure que chaque navire n accoste à un unique poste p durant une unique période de temps t . Les navires déjà accostés ont une période d'accostage $t=1$ et un poste d'accostage prédéterminé. L'équation (3) assure que chaque lot i_n soit chargé dans un unique navire n . L'équation (4) assure que le poste d'accostage p soit le même dans les deux variables de décision x_{npt} et y_{npt}^i . L'équation (5) assure que le chargement du lot i_n ne puisse commencer qu'une fois le navire n accosté. L'équation (6) assure que le navire n ne puisse quitter le port qu'une fois que tous les lots sont chargés dedans. L'équation (7) assure que deux lots ou plus ne puissent être chargés en même temps dans le navire n . L'équation (8) assure qu'au maximum un lot puisse quitter le hangar de stockage h . L'équation (9)

limite le nombre de convoyeurs à utiliser simultanément dans une même section de convoyeurs s . L'équation (10) évite le chevauchement des navires dans un même poste p et interdit l'utilisation simultanée de postes qui partagent un même poste. Enfin, les équations (11)-(14) déterminent le retard et l'avance de chaque navire n . En effet, si le navire accoste à un poste à forte productivité, son temps de chargement sera inférieur au temps de chargement contractuel et par la suite il sera en avance. A contrario, si le navire accoste à un poste à faible productivité ou bien s'il arrive avant la date de disponibilité du lot qu'il doit exporter, il sera en retard.

5 TESTS NUMÉRIQUES

Les tests numériques ont été effectués sur un ordinateur avec un processeur Intel® Core™ i5-6267U CPU @ 2.90 GHz et 2 Go RAM. Le logiciel de résolution utilisé est le solveur d'optimisation commercial Xpress-IVE sous la version 1.24.24 64 bit.

5.1 Génération des données d'entrée

Les instances des tests ont été générées en se basant sur un échantillon de données fourni par le Groupe OCP, leader mondial des produits phosphatés. Ce dernier opère 6 quais dans le port de Jorf Lasfar, plus grand port minéralier de l'Afrique, pour importer le soufre et l'ammoniac et exporter la roche de phosphate, l'acide phosphorique et les engrais. L'échantillon de données reçu fournit des informations sur les navires qui ont accosté aux 2 quais dédiés au chargement des engrais durant l'année 2019. Chacun de ces deux quais est de disposition hybride et partitionné en 5 postes hétérogènes. Chaque poste est caractérisé par une longueur et une profondeur minimale. Les différentes caractéristiques des postes à quai sont présentées dans le tableau 2.

	Poste	Longueur (m)	Profondeur (m)	Productivité (t/h)
Quai 1	1	180	13,5	2000
	2	255	14,5	2000
	3	150	15,6	1000
	4	150	15,6	1000
	5 = 3 ∪ 4	300	15,6	2000
Quai 2	6	180	13,5	2000
	7	235	14,5	2000
	8	125	14,5	2000
	9	125	15,6	2000
	10 = 8 ∪ 9	250	14,5	4000

Tableau 2 : Caractéristiques des postes à quai

Les engrais produits par le Groupe OCP dans le site de Jorf Lasfar (de l'ordre de 50 types d'engrais) sont stockés dans 9 hangars. Tous les hangars sont liés à tous les postes à quai par un système de convoyage divisé en 3 sections composées de convoyeurs identiques et parallèles $U_s = \{2, 3, 3\}$.

Nous avons considéré 3 jeux de données de 5 instances chacun. Chaque jeu est caractérisé par une taille de navires différente $N = \{20, 30, 40\}$ pour un horizon de planification de 20 jours discrétisé en unité horaire

$T = 480$ h. Un exemple du résultat du modèle est illustré dans la figure 6. Les jeux de données et leurs résultats sont publiés dans (Bouzekri *et al.*, 2020) sur le site Mendeley.

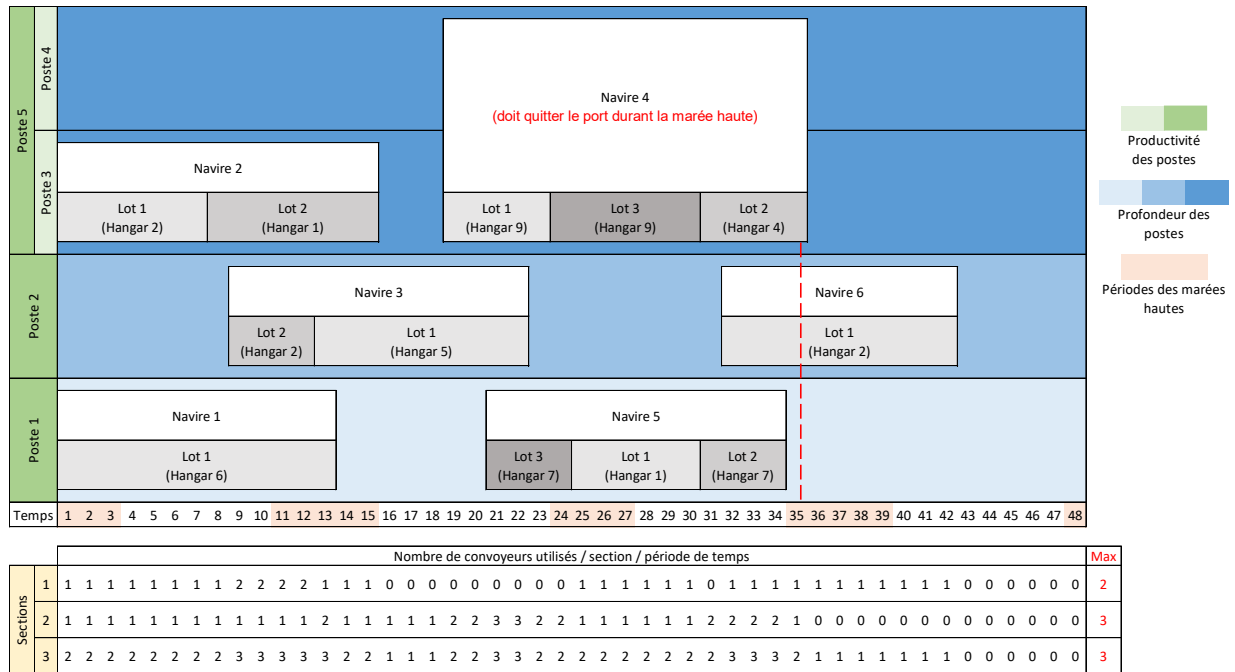


Figure 6 : Exemple de diagramme de Gantt de l'accostage des navires à un quai et du chargement des lots

5.2 Résultats des tests numériques

Pour chaque ensemble d'instances, le tableau 5 donne le nombre d'instances résolues, le nombre d'instances résolues à l'optimum, le temps de calcul moyen en secondes et le gap moyen en pourcentage. Pour chaque instance, le temps de calcul a été limité à une heure et le gap a été calculé comme suit : $100 \cdot (ub - lb) / ub$, où ub est la meilleure borne maximale obtenue durant la limite de temps et lb est la valeur de la fonction-objectif qui correspond à la meilleure solution atteinte en nombre entiers.

N	Instances résolues	Instances résolues à l'optimum	Temps moyen (s)	Gap moyen (%)
20	5	5	55.9	0
30	5	5	72.7	0
40	5	5	979.4	0

Tableau 5 : Résultats des tests numériques

Globalement, depuis les résultats, on observe que le temps de calcul augmente avec le nombre de navires et le solveur peut résoudre à l'optimum toutes les instances.

6 CONCLUSIONS ET PERSPECTIVES

Dans cet article, nous avons étudié le problème intégré de l'allocation des planches et des postes à quai dans sa version hybride et dynamique soumis à des contraintes

de marées et de convoyeurs dans le contexte des ports vraquiers multiquais dédiés à l'export. Notre étude est motivée par le port de Jorf Lasfar, cependant, elle reste valide pour n'importe quel port vraquier sous réserve de modifications mineures. Un nouveau modèle linéaire en nombres entiers a été proposé pour résoudre ce problème. Sa formulation mathématique est rendue flexible grâce à l'usage massif de prédicats dans la définition du domaine d'existence des variables de décision.

Les tests numériques montrent que le modèle proposé est capable de résoudre des instances de taille réelle, allant jusqu'à 40 navires pour un horizon de planification de 20 jours, en un temps de calcul moyen de moins d'une demi-heure.

Comme perspectives, une extension du modèle est prévue pour intégrer les décisions relatives à l'allocation des hangars de stockage aux décisions l'allocation des planches et des postes à quai en tenant compte des restrictions qui interdisent le stockage de deux types ou de marchandises ou plus dans des emplacements voisins afin d'éviter leur mélange. Enfin, le développement d'un système interactif d'aide à la décision (SIAD) est aussi prévu pour intégrer ces différents problèmes portuaires d'allocation tout en tenant compte des contraintes de l'amont de la chaîne logistique. Ce SIAD suivrait une approche combinant l'optimisation et la simulation.

REFERENCES

- Barros, V. H., Costa, T. S., Oliveira, A. C. M., and Lorena, L. A. N., 2011. Model and heuristic for berth allocation in tidal bulk ports with stock level constraints. *Computers & Industrial Engineering*, 60(4), p. 606–613. <https://doi.org/10.1016/j.cie.2010.12.018>
- Bouzekri, H., Alpan, G., et Giard, V., 2019a. Modélisation des problèmes de l'allocation des planches et des postes à quai. 13ème Conférence internationale de CIGI QUALITA 2019, Montréal, Canada. <https://hal.archives-ouvertes.fr/hal-02277658>
- Bouzekri, H., Alpan, G., and Giard, V., 2019b. Integrated Laycan and Berth Allocation Problem. *2019 International Conference on Industrial Engineering and Systems Management (IESM)*, Shanghai, China. <https://doi.org/10.1109/IESM45758.2019.8948110>
- Bouzekri, H., Alpan, G., and Giard, V., 2020. Modélisation du problème de l'allocation des planches et des postes à quai dans les ports vraciers : jeux de données et résultats. *Mendeley Data*, VI. <http://dx.doi.org/10.17632/sn4smf5pk9.1>
- Ernst, A. T., Oğuz, C., Singh, G., and Tehrani, G., 2017. Mathematical models for the berth allocation problem in dry bulk terminals. *Journal of Scheduling*, 20(5), p. 459–473. <https://doi.org/10.1007/s10951-017-0510-8>
- Lorenzoni, L. L., Ahonen, H., and Alvarenga, A. G. de., 2006. A multi-mode resource-constrained scheduling problem in the context of port operations. *Computers & Industrial Engineering*, 50(1–2), p. 55–65. <https://doi.org/10.1016/j.cie.2005.11.001>
- Menezes, G. C., Mateus, G. R., and Ravetti, M. G., 2017. A branch and price algorithm to solve the integrated production planning and scheduling in bulk ports. *European Journal of Operational Research*, 258(3), p. 926–937. <https://doi.org/10.1016/j.ejor.2016.08.073>
- Pratap, S., Nayak, A., Kumar, A., Cheikhrouhou, N., and Tiwari, M. K., 2017. An integrated decision support system for berth and ship unloader allocation in bulk material handling port. *Computers & Industrial Engineering*, 106, p. 386–399. <https://doi.org/10.1016/j.cie.2016.12.009>
- Robenek, T., Umang, N., Bierlaire, M., and Ropke, S., 2014. A branch-and-price algorithm to solve the integrated berth allocation and yard assignment problem in bulk ports. *European Journal of Operational Research*, 235(2), p. 399–411. <https://doi.org/10.1016/j.ejor.2013.08.015>
- Umang, N., Bierlaire, M., and Vacca, I., 2013. Exact and heuristic methods to solve the berth allocation problem in bulk ports. *Transportation Research Part E: Logistics and Transportation Review*, 54, p. 14–31. <https://doi.org/10.1016/j.tre.2013.03.003>
- UNCTAD. (2019). *Review of Maritime Transport 2019*. United Nations.
- Unsal, O. and Oguz, C., 2019. An exact algorithm for integrated planning of operations in dry bulk terminals. *Transportation Research Part E: Logistics and Transportation Review*, 126, p. 103–121. <https://doi.org/10.1016/j.tre.2019.03.018>