



**HAL**  
open science

# Une palmitoylation de CDC42 causée par une mutation déclenche un syndrome auto-inflammatoire sévère

Rana El Masri, Jérôme Delon

## ► To cite this version:

Rana El Masri, Jérôme Delon. Une palmitoylation de CDC42 causée par une mutation déclenche un syndrome auto-inflammatoire sévère. *Médecine/Sciences*, 2020, 36 (11), pp.987-990. 10.1051/med-sci/2020181 . hal-02991387

**HAL Id: hal-02991387**

**<https://hal.science/hal-02991387>**

Submitted on 6 Nov 2020

**HAL** is a multi-disciplinary open access archive for the deposit and dissemination of scientific research documents, whether they are published or not. The documents may come from teaching and research institutions in France or abroad, or from public or private research centers.

L'archive ouverte pluridisciplinaire **HAL**, est destinée au dépôt et à la diffusion de documents scientifiques de niveau recherche, publiés ou non, émanant des établissements d'enseignement et de recherche français ou étrangers, des laboratoires publics ou privés.



## NOUVELLE

## Une palmitoylation de CDC42 causée par une mutation déclenche un syndrome auto-inflammatoire sévère

Rana El Masri, Jérôme Delon

Université de Paris, Institut Cochin,  
Inserm U1016, CNRS UMR8104,  
22 rue Méchain, 75014 Paris, France.  
[jerome.delon@inserm.fr](mailto:jerome.delon@inserm.fr)

### CDC42 : une petite protéine G aux fonctions cellulaires multiples

CDC42 est une petite protéine G intracellulaire de la famille des Rho GTPases, impliquée dans l'organisation du cytosquelette d'actine, notamment la formation de filopodes, le maintien de la polarité et la migration cellulaires, la progression du cycle cellulaire, le trafic d'endosomes et la régulation transcriptionnelle de nombreux gènes.

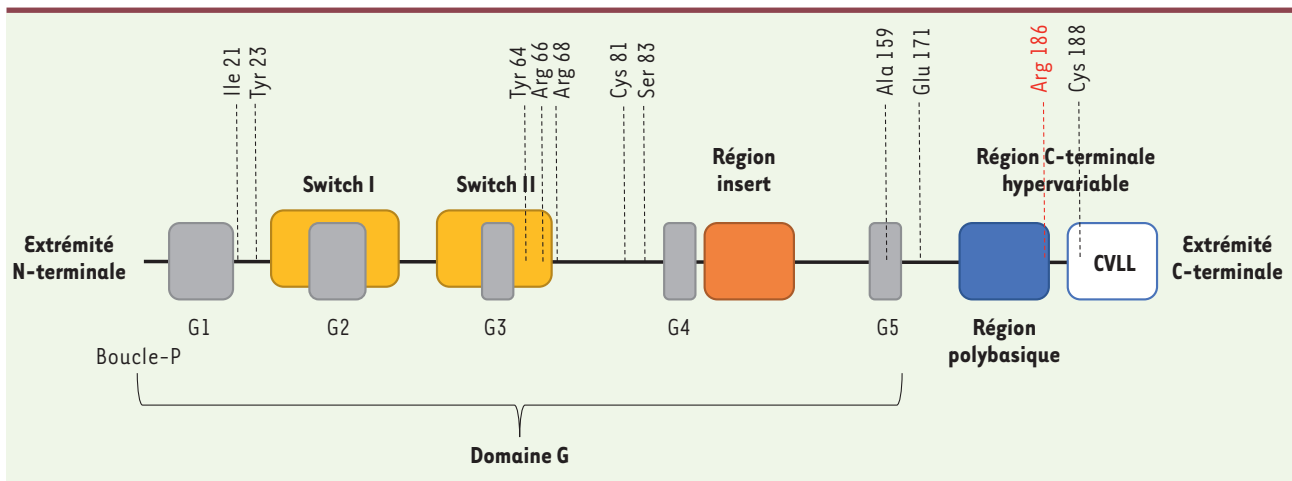
CDC42 alterne entre un état inactif lié au GDP et un état actif lié au GTP. Cette étape d'activation, qui a généralement lieu à la membrane plasmique, est assurée par des facteurs d'échange (*guanine nucleotide exchange factors*, GEF) qui remplacent un GDP par un GTP. L'activation de CDC42 s'accompagne d'un changement de conformation lui permettant d'interagir avec de nombreux effecteurs afin de déclencher diverses voies de signalisation. Les effecteurs de CDC42 les mieux caractérisés sont la protéine du syndrome de Wiskott-Aldrich (WASP), qui induit la polymérisation des microfilaments d'actine et la sérine/thréonine kinase PAK. À l'inverse, les protéines GAP

(*GTPase-activating proteins*) se lient uniquement à la forme active du CDC42 afin de stimuler la réaction d'hydrolyse intrinsèque lente du GTP, ramenant ainsi CDC42 à l'état inactif. Enfin, le cycle cytosol/membrane est contrôlé par des protéines inhibitrices de la dissociation du GDP (*GDP dissociation inhibitors*, GDI), qui ne se lient qu'à la forme inactive de CDC42 et le séquestrent dans le cytosol. L'activation de CDC42 nécessite sa libération des GDI et sa fixation à la membrane plasmique par un ancrage lipidique de type géranyl-géranyl sur le résidu cystéine 188 de sa séquence C-terminale Arg-Arg-Cys<sub>188</sub>-Val-Leu-Leu (*Figure 1*).

### Maladies associées à des mutations de CDC42

Depuis une quinzaine d'année, de nombreuses mutations de *CDC42* ou de ses régulateurs ont été rapportées dans les processus de tumorigenèse, en particulier dans les cancers colo-rectaux et le cancer du sein [1, 2]. Des études plus récentes ont cependant montré que des personnes atteintes de certaines mala-

dies rares présentaient également des mutations dans la séquence de *CDC42*. La mutation Tyr64Cys a été identifiée, à l'état hétérozygote, chez plusieurs individus non apparentés qui présentaient une macrothrombocytopénie, un retard intellectuel et de croissance, et des traits faciaux dysmorphiques (syndrome de Takenouchi-Kosaki) [3]. Une autre étude portant sur 15 patients présentant des syndromes cliniques hétérogènes (retards de croissance, dysmorphie faciale et anomalies neurodéveloppementales, immunitaires et hématologiques) issus de 13 familles différentes a permis d'identifier 9 mutations différentes, qui touchent toutes les régions de la protéine : le domaine N-terminal (Ile 21, Tyr 23), le domaine C-terminal (Ala 159, Glu 171), et le reste de la protéine (Tyr 64, Arg 66, Arg 68, Cys 81 and Ser 83) [4] (*Figure 1*). Cette étude a montré que ces mutations peuvent perturber les interactions entre CDC42 et ses divers partenaires de liaison. Cependant, les mécanismes par lesquels chaque mutation pourrait induire un type de syndrome particulier restent mal compris.



**Figure 1. Domaines protéiques de CDC42 et position des mutations identifiées.** Les 5 motifs G1 à G5 constituant le domaine G sont caractéristiques des petites protéines G de la superfamille Ras. Les régions *switch* chevauchantes changent de conformation selon la nature du nucléotide, GDP ou GTP, lié. La région *insert* est spécifique des Rho GTPases. La région C-terminale hypervariable est composée d'une région polybasique et de la séquence CVLL d'ancrage aux membranes. Les 11 acides aminés mutés chez différents patients sont indiqués.

Récemment, nous avons identifié une nouvelle mutation, Arg186Cys, chez un patient atteint d'un syndrome auto-inflammatoire sévère [5] (Figure 1). La même mutation a également été identifiée chez plusieurs autres patients présentant des phénotypes hématologiques, immunitaires et auto-inflammatoires similaires [5-9].

### Caractérisation fonctionnelle de la mutation Arg186Cys de CDC42

Le résidu arginine en position 186 de la séquence protéique de CDC42 est essentiel pour la liaison de la protéine à la membrane via le phosphatidylinositol 4,5-bisphosphate (PIP<sub>2</sub>), et joue un rôle important dans la transformation oncogénique des fibroblastes [10]. Ce résidu se trouve dans la région hypervariable du domaine C-terminal de CDC42, à proximité du résidu cystéine (Cys 188) qui est le substrat de la géranyl-géranylation. Ainsi, la mutation Arg186Cys crée un deuxième résidu cystéine dans cette région juxta-membranaire. En alignant la séquence mutée Cys<sub>186</sub>-Arg-Cys<sub>188</sub>-Val-Leu-Leu de CDC42 avec les séquences C-terminales de multiples autres petites protéines G, nous avons remarqué que la protéine CDC42 portant la mutation Arg186Cys

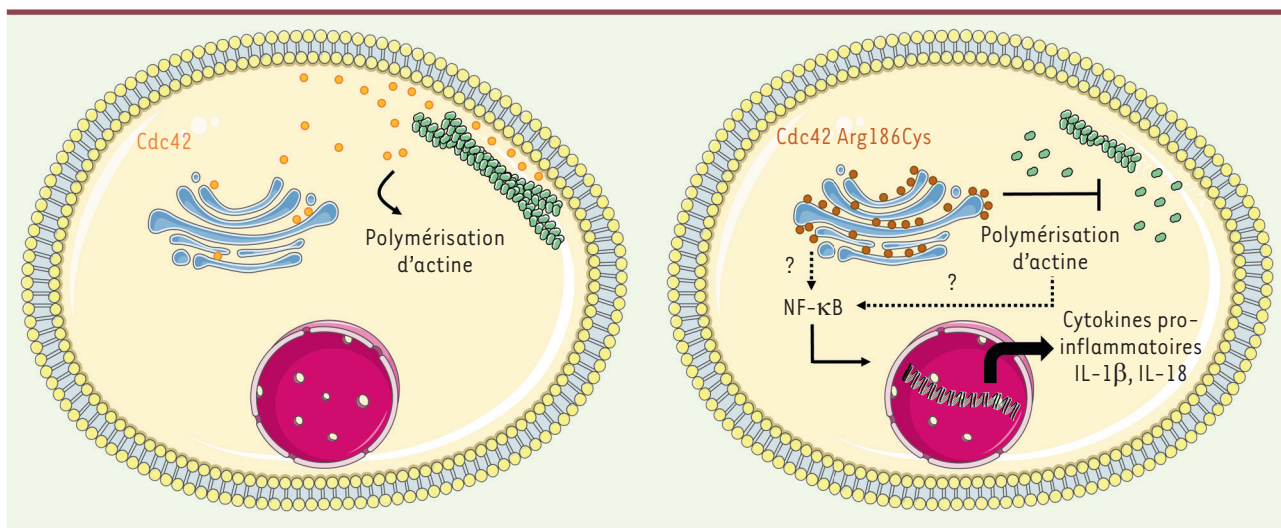
avait une séquence proche de celle de H-Ras. Sachant que le premier résidu cystéine de la séquence C-terminale de H-Ras est palmitoylé, nous avons émis l'hypothèse que la mutation Arg186Cys pouvait créer un site de palmitoylation sur CDC42. Des expériences biochimiques ont en effet apporté la preuve que la protéine CDC42 portant la mutation Arg186Cys est palmitoylée de façon aberrante en position 186, en plus de sa géranyl-géranylation en position 188.

À l'aide de techniques d'imagerie, nous avons ensuite montré que ce double ancrage lipidique de CDC42 portant la mutation Arg186Cys provoque une rétention de la protéine mutée dans l'appareil de Golgi. La palmitoylation est responsable du défaut de localisation de la protéine mutée car l'ajout d'un inhibiteur pharmacologique de cette modification lipidique suffit à restaurer la localisation cytosolique et membranaire normale (Figure 2).

Par ailleurs, cette mutation inhibe également l'interaction de CDC42 avec GDI1 [5, 7]. Cependant, des expériences *in vitro* ont montré que la mutation n'affecte pas la capacité des GEF et des GAP à stimuler respectivement l'échange GDP/GTP et l'hydrolyse du GTP [7].

Sur le plan fonctionnel, la mutation Arg186Cys de CDC42 entraîne une diminution de la polymérisation des filaments d'actine dans les fibroblastes primaires du patient et dans une lignée lymphoblastique T [5] (Figure 2). Cette observation a été confirmée par d'autres équipes, qui ont également observé une altération de l'organisation du cytosquelette, de la morphologie cellulaire, de la prolifération et de la migration cellulaires [7, 9]. La perturbation, par la mutation, de la liaison de CDC42 avec les effecteurs WASP et IQGAP (*IQ motif-containing GAP*) pourrait expliquer ces effets [5, 7].

Nous avons ensuite analysé l'expression de diverses cytokines produites par les fibroblastes primaires du patient stimulés principalement avec des lipopolysaccharides. Nous avons trouvé qu'ils produisent des niveaux très élevés de cytokines pro-inflammatoires telles que l'interleukine 1β (IL-1β), l'IL-6, l'IL-8, l'IL-12, l'IL-18, l'IL-36, le MCP-1 (*monocyte chemoattractant protein-1*), et le facteur de nécrose tumorale TNF-α. Cette surexpression est due à une augmentation de la signalisation par NF-κB (*nuclear factor-kappa B*), ce qui explique le syndrome auto-inflammatoire des patients porteurs de cette



**Figure 2. Défaits de localisation et de fonction de la protéine CDC42 portant la mutation Arg186Cys.** À gauche : dans une cellule normale, CDC42 est localisée principalement dans le cytosol et à la membrane plasmique. À droite : chez le patient porteur de la mutation CDC42 Arg186Cys, la protéine est majoritairement retenue dans l'appareil de Golgi. Cela aboutit à une inhibition de la polymérisation des filaments d'actine et à une hyperactivation de la voie de signalisation de NF- $\kappa$ B responsable d'une sécrétion accrue de cytokines pro-inflammatoires telles que l'IL-1 $\beta$  et l'IL-18.

mutation. Il est intéressant de noter que certains de ces patients ont été traités avec succès par un antagoniste du récepteur de l'IL-1 pour inhiber l'action de l'IL-1 $\beta$  [6]. Cependant, ce traitement n'a pas entraîné d'amélioration durable chez le patient pour lequel nous avons identifié la mutation [5].

### Perspectives

Nous avons montré que la mutation Arg186Cys de CDC42 entraîne un défaut majeur de localisation subcellulaire de la protéine puisqu'elle provoque sa rétention dans l'appareil de Golgi du fait de sa double modification lipidique. D'autres patients présentant un syndrome auto-inflammatoire sont porteurs de la mutation Cys188Tyr de CDC42, qui supprime le résidu cystéine géranyl-géranylé. Ces patients produisent une protéine CDC42 sans ancrage lipidique, incapable de se lier à la membrane plasmique et qui diffuse dans le cytoplasme [6]. Pour ces deux mutations, Arg186Cys et Cys188Tyr, un excès, ou au contraire une absence, de lipidation de CDC42 conduisent donc à des défauts de localisation subcellulaire de la protéine, qui déclenchent un phénotype auto-

inflammatoire en hyperactivant la voie de signalisation NF- $\kappa$ B. En effet, l'inhibition de la palmitoylation toxique de CDC42 portant la mutation Arg186Cys, à l'origine de la production de nombreuses cytokines pro-inflammatoires, restaure une localisation subcellulaire normale de ce mutant, et restaure également des niveaux normaux d'activation de la voie NF- $\kappa$ B. Le mécanisme moléculaire par lequel ce mutant hyperactive la voie NF- $\kappa$ B reste à élucider. On peut formuler différentes hypothèses, qui sont actuellement testées. L'une est que l'hyperactivation de la voie NF- $\kappa$ B serait la conséquence directe de l'interaction anormale, avec certains partenaires de liaison, des protéines CDC42 portant les mutations perturbant leur localisation subcellulaire. L'analyse protéomique que nous avons effectuée a révélé que CDC42 Arg186Cys se lie plus fortement à des partenaires peu étudiés tels que CDC42EP1, CDC42EP2, CDC42EP4 et CDC42SE2, et à l'inverse, se lie moins fortement à IQGAP1, IQGAP2 et GDI1 [5]. Par ailleurs, sachant que CDC42 doit être chargé en GTP pour activer la voie NF- $\kappa$ B, une hyperactivation de CDC42 Arg186Cys pourrait donc être à l'origine

de l'hyperactivation de cette voie. Il serait donc intéressant de comparer les niveaux de chargement en GTP de CDC42 et de CDC42 Arg186Cys dans la cellule. Une autre hypothèse est que l'activation de NF- $\kappa$ B pourrait résulter de la dépolymérisation des filaments d'actine observée dans les cellules exprimant le mutant CDC42 Arg186Cys. En effet, un lien entre la dépolymérisation des filaments d'actine et l'activation de l'inflammasome<sup>1</sup> a déjà été observé [11].  $\diamond$

### An abnormal palmitoylation arising from a mutation of CDC42 results in a severe autoinflammatory syndrome

#### REMERCIEMENTS

Ces travaux de recherche ont bénéficié d'un financement par la société française de dermatologie et l'agence nationale de la recherche (projet RIDES).

<sup>1</sup> L'inflammasome est un complexe protéique oligomérique impliqué dans l'immunité innée. Il est constitué de plusieurs protéines : caspase 1, PYCARD (protéine contenant un domaine pyrine et un domaine de recrutement des caspases), NLRP (récepteur de type NOD), et parfois caspase 5. Ce complexe est formé à la suite de la reconnaissance de divers signaux inflammatoires (lipopolysaccharides, composants divers des virus et bactéries, etc.) par des protéines de la famille NLRP. Sa composition exacte varie selon l'activateur qui a déclenché son assemblage. L'inflammasome favorise la maturation des cytokines inflammatoires interleukine-1 $\beta$  et interleukine 18, en les clivant par la caspase 1.

## LIENS D'INTÉRÊT

Les auteurs déclarent n'avoir aucun lien d'intérêt concernant les données publiées dans cet article.

## RÉFÉRENCES

1. Johnstone CN, Castellvi-Bel S, Chang LM, et al. ARHGAP8 is a novel member of the RHOGAP family related to ARHGAP1/CDC42GAP/p50RHOGAP: mutation and expression analyses in colorectal and breast cancers. *Gene* 2004 ; 336 : 59-71.
2. Stengel K, Zheng Y. Cdc42 in oncogenic transformation, invasion, and tumorigenesis. *Cell Signal* 2011 ; 23 : 1415-23.
3. Motokawa M, Watanabe S, Nakatomi A, et al. A hot-spot mutation in *CDC42* (p.Tyr64Cys) and novel phenotypes in the third patient with Takenouchi-Kosaki syndrome. *J Hum Genet* 2018 ; 63 : 387-90.
4. Martinelli S, Krumbach OHF, Pantaleoni F, et al. Functional dysregulation of *CDC42* causes diverse developmental phenotypes. *Am J Hum Genet* 2018 ; 102 : 309-20.
5. Bekhouche B, Tourville A, Ravichandran Y, et al. A toxic palmitoylation of Cdc42 enhances NF- $\kappa$ B signaling and drives a severe autoinflammatory syndrome. *J Allergy Clin Immunol* 2020 ; S0091-6749(20)30426-7.
6. Gernez Y, de Jesus AA, Alsalem H, et al. Severe autoinflammation in four patients with C-terminal variants in cell division control protein 42 homolog (*CDC42*) successfully treated with IL-1 $\beta$  inhibition. *J Allergy Clin Immunol* 2019 ; 144 : 1122-5 e6.
7. Lam MT, Coppola S, Krumbach OHF, et al. A novel disorder involving dyshematopoiesis, inflammation, and HLH due to aberrant *CDC42* function. *J Exp Med* 2019 ; 216 : 2778-99.
8. He T, Huang Y, Ling J, et al. A new patient with NOCARH syndrome due to *CDC42* defect. *J Clin Immunol* 2020 ; 40 : 571-5.
9. Verboon JM, Mahmut D, Kim AR, et al. Infantile myelofibrosis and myeloproliferation with *CDC42* dysfunction. *J Clin Immunol* 2020 ; 40 : 554-66.
10. Johnson JL, Erickson JW, Cerione RA. C-terminal di-arginine motif of Cdc42 protein is essential for binding to phosphatidylinositol 4,5-bisphosphate-containing membranes and inducing cellular transformation. *J Biol Chem* 2012 ; 287 : 5764-74.
11. Pfajfer L, Mair NK, Jiménez-Heredia R, et al. Mutations affecting the actin regulator WD repeat-containing protein 1 lead to aberrant lymphoid immunity. *J Allergy Clin Immunol* 2018 ; 142 : 1589-604.