



**HAL**  
open science

## Élimination de la matière organique par résines échangeuses d'ions

Henry Mackeown, Junias Adusei Gyamfi, Morgan Delaporte, Klaas Schoutteten, Liesbeth Verdickt, Baghdad Oudanne, Justine Criquet

► **To cite this version:**

Henry Mackeown, Junias Adusei Gyamfi, Morgan Delaporte, Klaas Schoutteten, Liesbeth Verdickt, et al.. Élimination de la matière organique par résines échangeuses d'ions. Journées Information Eaux, APTEN, Oct 2020, Poitiers, France. hal-02988271

**HAL Id: hal-02988271**

**<https://hal.science/hal-02988271>**

Submitted on 10 Nov 2020

**HAL** is a multi-disciplinary open access archive for the deposit and dissemination of scientific research documents, whether they are published or not. The documents may come from teaching and research institutions in France or abroad, or from public or private research centers.

L'archive ouverte pluridisciplinaire **HAL**, est destinée au dépôt et à la diffusion de documents scientifiques de niveau recherche, publiés ou non, émanant des établissements d'enseignement et de recherche français ou étrangers, des laboratoires publics ou privés.

# ELIMINATION DE LA MATIERE ORGANIQUE PAR RESINES ECHANGEUSE D'IONS

Henry MACKEOWN<sup>1</sup>, Junias ADUSEI GYAMFI<sup>1</sup>, Morgan DELAPORTE<sup>1</sup>, Klaas SCHOUTTETEN<sup>2,3</sup>, Liesbeth VERDICKT<sup>2</sup>, Baghdad OUDANNE<sup>1</sup>, Justine CRIQUET<sup>1</sup>

<sup>1</sup> Université de Lille - Laboratoire LASIRE - UMR CNRS 8516, Equipe Physico-Chimie de l'Environnement - Cité Scientifique 59655 Villeneuve d'Ascq

<sup>2</sup> De Watergroep - Vooruitgangstraat 189, Brussels, 1030 Belgium

<sup>3</sup> Ghent University, Faculty of Bioscience Engineering, Department of Green Chemistry and Technology, Coupure Links 653, Gent 9000, Belgium

[justine.criquet@univ-lille.fr](mailto:justine.criquet@univ-lille.fr)

## I. INTRODUCTION

Les méthodes les plus couramment utilisées pour éliminer les matières organiques naturelles (MON) de l'eau sont la coagulation, l'adsorption ou la filtration sur membranes. Les résines échangeuses d'ions (Ion Exchange : IEX) ont été introduites plus récemment, avec la résine de type MIEX<sup>®</sup> au début des années 2000 comme première application industrielle dans l'eau potable. Depuis lors, différents types de résines sont régulièrement développés et testés. Les fractions de MON chargées négativement sont éliminées par échange réversible avec un contre-ion, généralement l'ion chlorure, de la surface de la résine anionique. Des améliorations de la mise en œuvre tel que la mise en suspension en lit fluidisé ont également été explorées : SIX (Galjaard et al. 2009) ou FIX (Cornelissen et al. 2009). L'échange d'ions présente un intérêt particulier en tant que prétraitement avant la coagulation, car il a été démontré qu'il réduit considérablement la dose de coagulant requise (de 50 à plus de 80%) et augmente la taille et la résistance des floes (Jarvis et al. 2008 ; Grefte et al. 2013).

Cette étude a comparé l'efficacité de 4 résines échangeuses d'ions (Purolite, Dowex et 2 types d'Amberlite) pour l'élimination des matières organiques de l'eau de surface alimentant l'usine de Blankaart (deWatergroep, 40 000 m<sup>3</sup>/j, Belgique). L'efficacité des résines a été étudiée en fonction de l'élimination des différentes fractions de MON et de l'élimination des précurseurs de sous-produits de désinfection sous différents scénarii de teneurs en halogénures.

## II MATERIEL ET METHODES

### II.1. Ressource en eau

L'usine de De Blankaart utilise l'eau de la rivière Yser en aval de la ville d'Ypres (Be). Celle-ci est stockée dans un bassin de 3 million de m<sup>3</sup>. Cette eau est caractérisée par une forte teneur en matière organique (moyenne annuelle du COD = 12 mgC L<sup>-1</sup>) et une forte dureté et alcalinité. L'activité agricole du bassin de l'Yser est très forte à la fois dans ses parties française et belge dégradant également la qualité de l'eau en terme de pesticides et d'ammonium. Des blooms algaux saisonniers sont récurrents dans le bassin de stockage rendant le traitement de cette eau difficile.

De par sa forte charge organique et sa forte alcalinité, cette eau requiert une grande quantité de coagulant et d'acide sulfurique pour la clarification.

## II.2. Protocole expérimental

Les propriétés principales des quatre résines échangeuses d'ions sélectionnées : Purolite PPA860S, Amberlite IRA410, Amberlite IRA958 and Dowex TAN-1 sont présentées dans le tableau I. Les expériences ont été menées en colonne pour une meilleure transposition à l'échelle industrielle qu'un essai jar-test.

Tableau I : Propriétés des quatre résines échangeuses d'ions sélectionnées.

Trade Name	Resin Type	Matrix/ Structure	Functional Group	Mean Particle Size ( $\mu\text{m}$ )	Water Content (%)	Total Exchange Capacity ( $\text{eq.L}^{-1}$ )	Manufacturer
TAN-1	MP	Styrene-DVB	Quaternary amine	420-1200	70-82	0.7	Dowex
IRA410	Gel	Styrene-DVB	Dimethyl ethanol ammonium	600-750	45-51	$\geq 1.25$	Rohm and Haas
IRA958	MP	Crosslinked acrylic	Quaternary ammonium	630-850	66-72	$\geq 0.80$	Rohm and Haas
PPA860S	MP	Polyacrylic crosslinked with DVB	Quaternary ammonium	740	66-72	0.8	Purolite

DVB: divinylbenzene; MP: macroporous; Reference: <https://www.lenntech.com/Data-sheets>

Quatre colonnes en PVC de diamètre interne de 86,4 mm ont été utilisées pour les expériences en lit fluidisé. Un prétraitement de la résine a été réalisé pour éviter le relargage de matériaux et l'adsorption irréversible des MON sur les résines vierges. La procédure de régénération avec une solution de NaCl (10%, volume total de 3 volumes de résines) suivi d'une décantation et 3 rinçages avec de l'eau sortie d'usine a été répétée 3 fois en jar-test. Cette procédure de nettoyage a été suivie par un traitement factice sur colonne utilisant 500 volumes de lit (BV : Bed Volume) d'eau brute filtrée avec un temps de contact de 1.73 minutes (EBCT : Empty Bed Contact Time). Cette procédure est suivie par une phase de régénération avec 1 BV de solution de NaCl (10%) avec un EBCT de 30 minutes et un rinçage avec 1 BV d'eau sortie d'usine avec le même temps de contact. Cette dernière procédure a été établie à partir des pratiques développées sur le pilote industriel de DeWatergroep (Verdickt et al. 2012). Après ces différentes phases de prétraitement, les résines sont considérées prêtes pour la réalisation d'un cycle de traitement.

Les expériences sont réalisées en lit fluidisé (Figure 1) avec l'eau brute du réservoir de De Blankaart filtrée par un filtre de 25  $\mu\text{M}$  (Filtration CVBA, Drongen, Belgium) avec un EBCT de 1.73 min. Les 4 résines sont testées en parallèle. Les échantillons ont été recueillis tous les 50 BV jusqu'à 500 BV d'eau traitée.

Pour les expériences liées à la formation de sous-produits de désinfection, un échantillon moyen a été reconditionné par mélange des différents échantillons.

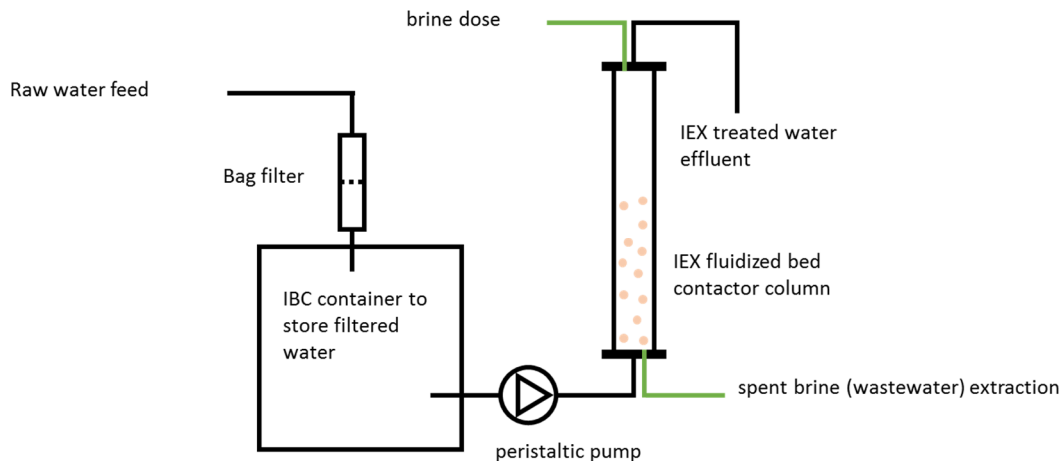


Figure 1 : Schéma du pilote expérimental

## II.3. Tests de chloration et procédures d'analyses

### II.3.1 Caractérisation de la matière organique

Les échantillons moyens ont été analysés par chromatographie d'exclusion stérique suivie d'une détection de carbone organique (LC-OCD). Ces analyses ont été sous-traitées au laboratoire "Het Waterlaboratorium (HWL)" (Haarlem, Noord-Holland). La procédure et l'appareillage est identique à la méthode développée par Huber et al. (2011). Des analyses par SEC – UV et fluorescence ont également été réalisées au laboratoire LASIRE sur les échantillons prélevés à différents BV, mais ces analyses n'ont pas montré d'évolution significative de la matière organique traitée au cours du temps de filtration.

Les échantillons ont été filtrés sur membranes en polyethersulfone 0,45 µm et stockés à 4 °C jusqu'à leur analyse ou procédure de chloration.

### II.3.2 Analyse des ions

Les ions bromure, iodure et iodate ont été quantifiés au LASIRE par chromatographie liquide couplée à un détecteur élémentaire (HPLC-ICP-MS - Agilent 7900). Le protocole d'analyse a été détaillé dans MacKeown et al. (2020). Les limites de quantification sont de 0,2 µg L<sup>-1</sup> pour ces trois espèces. Le brome et l'iode total ont été analysés par ICP-MS (Varian 820 MS) avec des limites de quantification de 0,5 µg L<sup>-1</sup>.

Les analyses des ions majeurs et de l'ammonium ont été effectuées par les procédures standards d'analyses par deWatergroep.

### II.3.3 Procédures de chloration

Deux protocoles de chloration ont été appliqués pour l'analyse de potentiels de formation de sous-produits de désinfection.

Le protocole standard (Standard Methods 5710) a été suivi. Celui-ci préconise une chloration de 7 jours avec un résiduel de chlore entre 3 et 5 mgCl<sub>2</sub>L<sup>-1</sup> en fin de période pour évaluer la formation maximale de sous-produits de désinfection. Cette procédure de forte chloration ne convient pas pour l'analyse de la formation des sous-produits iodés. En effet, avec de fortes teneurs en chlore, les ions iodure sont oxydés en iodate, alors que la cinétique de réaction en conditions réelles ne permet généralement pas une formation significative de ces ions (Criquet et al. 2012). Un temps de contact de 24 h et un résiduel de chlore de 0,3 mgCl<sub>2</sub>L<sup>-1</sup> a été appliqué dans ce second protocole.

### II.3.4 Analyse des sous-produits de désinfection

Les 10 trihalométhanes (4 THMs normés et 6 THM iodés) ont été analysés par head-space trap GC-MS (TraceTM 1300 GC - ISQ-LT single quadrupole mass spectrometer - Thermo Scientific). Les limites de quantification sont  $\leq 3 \text{ ng L}^{-1}$ . Les acides haloacétiques (HAA5 + acides iodoacétique et bromochloroacétique) ont été analysés sur le même appareillage, mais avec une étape de dérivatisation réalisée dans le vial head-space. Les limites de quantification s'étendent de  $2 \text{ ng L}^{-1}$  (acide iodoacétique) à  $50 \text{ ng L}^{-1}$  (acide chloroacétique) Ces deux procédures analyses sont détaillées dans MacKeown et al. 2020.

## III RESULTATS

### III.1 Rétention de la matière organique

L'eau brute utilisée a une teneur en carbone organique de  $11,8 \text{ mgC L}^{-1}$ , teneur typique du site. Le SUVA proche de 2 est modéré. Le fractionnement par LC-OCD indique que les substances humiques constituent la fraction la plus importante (40% du carbone), suivies par les biopolymères, building blocks et la fraction de faible poids moléculaire neutres (LMWN : Low molecular weight neutrals) toutes autour de 14% de carbone. La fraction de matières organiques de faible poids moléculaire acides dans l'eau brute est négligeable. De plus, 15 % du COD ne sort pas de la colonne correspondant à une fraction appelée hydrophobe.

Le tableau 2 indique les performances des résines en terme d'élimination du carbone organique dissous (COD).

*Tableau 2 : Teneurs en carbone organique dissous de l'eau brute et des eaux traitées par résines échangeuses d'ion. Pourcentage d'élimination du COD par rapport à la teneur en eau brute.*

Eaux	COD	
	mgC L <sup>-1</sup>	% élimination
Eau brute	11,8	
IRA410	6,9	41
IRA958	9,1	23
TAN-1	7,8	34
PPA860S	7,5	37

Le traitement de l'eau brute par échange d'ions élimine de 23 à 41% du carbone organique de l'eau brute. Le meilleur abattement est obtenu par la résine IRA410, résine de type styrene divinyl benzene avec des groupements fonctionnels dimethyl ethanol ammonium (type II dite « base forte »). Cette résine a la meilleure capacité d'échange total selon les données constructeurs, mais ce paramètre n'explique pas les différences relevées entre les 3 autres résines qui sont toutes du même type (Tableaux 1 et 2).

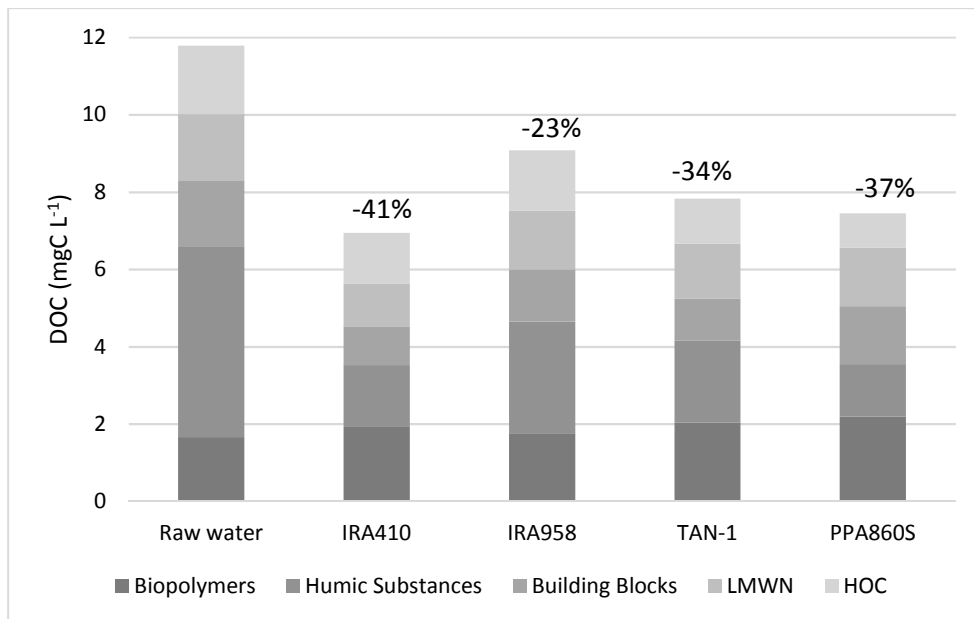


Figure 2 : Evolution de la matière organique et de ses fractions après traitement par résines échangeuses d'ions.

La fraction de substances humiques est celle la mieux éliminée par les différentes résines de 41 à 72%, suivie par les building blocks (12-41%) et LMWN (13-36%) (Figure 2). Après le traitement, la fraction de biopolymères augmente légèrement (de 6 à 32%), peut-être dû à un relargage de polymères du matériau (Cornelissen et al. 2008). Ces résultats sont en accord avec la littérature, qui montre que les fractions présentant les plus fortes densités de charges comme les substances humiques sont les mieux retenues. Les biopolymères ne sont pas retenus dû à une exclusion stérique (Bond et al. 2010; Cornelissen et al. 2010; Grefte et al. 2013). Néanmoins, dans une configuration industrielle d'utilisation de résines en amont de la coagulation pour réduire la consommation de réactifs, la fraction de biopolymères serait théoriquement très bien retenue dans cette deuxième étape (Galjaard et al. 2018).

La masse moléculaire apparente des substances humiques après traitement par la résine IRA 410 reste quasiment identique (-5%, env. 500 g mol<sup>-1</sup>) alors que les autres résines entraînent une diminution significative de celle-ci (de 15 à 22%) avec la plus faible après traitement par la résine PPA860S, montrant une préférence pour l'élimination des substances humiques les plus grosses.

Concernant le SUVA (Specific UV absorbance), celui-ci a été diminué de 32 à 62% en fonction des résines, démontrant la préférence de celles-ci pour les substances à plus fort SUVA. Le SUVA de l'eau traitée (0,75 à 1,34) indique que la MON restante est plus hydrophile.

La concentration en chlorure augmente après traitement, Néanmoins cette augmentation n'est pas seulement due aux échanges avec la matière organique. Une part est due à une présence résiduelle de la solution de régénération à base de NaCl, celle-ci peut être estimée à partir de l'augmentation simultanée en ions sodium. Dans cette eau, une part substantielle de l'augmentation en chlorure est due à la rétention des ions sulfate (44 à 89% de rétention – concentration initiale de 100 mg L<sup>-1</sup>) équivalent à 0.96-1.94 meq L<sup>-1</sup>, qui représente une part très importante de l'échange d'ions (> 64 %). L'ion sulfate est plus petit que les molécules de MON, sa densité de charge est donc plus grande et sa cinétique

d'échange est par conséquent plus rapide (Cornelissen et al. 2010). A cela s'ajoute une baisse des ions hydrogénocarbonate ( $0.08-0.36 \text{ meq L}^{-1}$ ). En conclusion seul 10 à 19% de l'échange d'ion peut être attribué à la rétention des MON.

### III.2 Evolution du potentiel de formation des sous-produits de désinfection

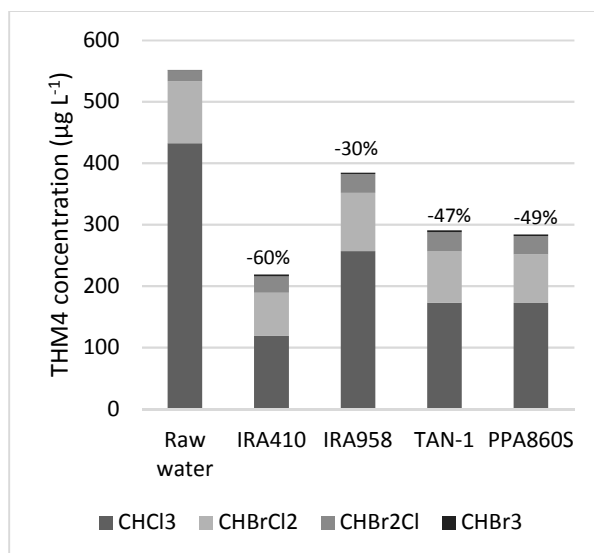


Figure 3 : Evolution de la formation des trihalométhanes chlorés et bromés (THM4) après chloration forte (résiduel de 3 à 5 mg  $\text{Cl}_2\text{L}^{-1}$  après 7 jours).

La formation des trihalométhanes régulés dans le protocole standard (chloration forte pendant 7 jours) s'élève à  $550 \mu\text{g L}^{-1}$  dans l'eau brute. La réduction de ce potentiel de formation est de 30 à 60% en fonction des résines dans l'ordre  $\text{IRA958} < \text{TAN-1} \approx \text{PPA860S} < \text{IRA410}$ . Le chloroforme est le trihalométhane majoritaire. La formation de THMs est ici directement proportionnelle au SUVA des eaux traitées et brute.

Dans le cas d'une chloration plus modérée (résiduel de  $0,3 \text{ mg L}^{-1}$  et un temps de contact de 24h),  $\text{CHBrCl}_2$  est le composé majoritaire à cause de la dose de chlore plus faible conduisant à un rapport bromure sur chlore plus grand. La formation des THM4 dans ce cas est de 2,5 à 3,5 fois plus faible que dans le protocole de 7 jours (Figure 3a). De plus, la réduction de formation des THMs par le traitement sur résine est réduite d'environ 25%, hormis pour la résine PPA860S. Cette moindre diminution peut être liée à l'élimination préférentielle de matières organiques présentant une réactivité plus lente vis-à-vis du chlore et un potentiel de formation de THMs plus faible. C'est en accord avec l'observation précédente sur l'élimination des plus hauts poids moléculaires.

La formation d'I-THMs est relativement faible,  $< 1 \mu\text{g L}^{-1}$  dans l'eau brute car la teneur en iodure est limitée ( $7,2 \mu\text{g L}^{-1}$ ). La teneur Le I-THMs majoritaire est  $\text{CHCl}_2\text{I}$ , suivi de  $\text{CHBrClI}$  et  $\text{CHBr}_2\text{I}$ , correspondant aux espèces présentant un seul atome d'iode. Comparé aux THM4, la réduction en I-THM est de 2 à 10 fois plus importante après traitement, dans la gamme 76-96% (Figure 3b). La résine IRA 410 est particulièrement efficace pour limiter la formation de tels composés.

La réduction importante de la formation de I-THMs est due à la rétention concomitante des ions iodure par les résines. En effet, la concentration en ions iodure est réduite de plus de 80 % ( $1,1 \mu\text{g L}^{-1}$ ) pour la résine IRA 410. Toutefois, l'élimination de précurseurs spécifiques est également mise en évidence. Par exemple, la résine PPA860S n'élimine pas les ions

iodure de l'eau ( $7 \mu\text{g L}^{-1}$  après traitement) mais permet une réduction importante de la formation des THMs iodés (-76%). Cette réduction est plus importante que celle obtenue pour les THM4 (-53%).

La réduction du potentiel de formation des HAAs est systématiquement plus élevée que celle des THM4, ce qui peut représenter un intérêt quant à la toxicité relative des eaux produites. Pour un même test de toxicité, les HAAs ont des valeurs plus élevées que celles des THM4. L'étude sur la filière classique de traitement a montré que les HAAs étaient responsables de 75 % de la toxicité relative liée à l'ensemble des THMs et HAAs, malgré une concentration massique relative inférieure à 10% pour cette famille (MacKeown et al. 2020).

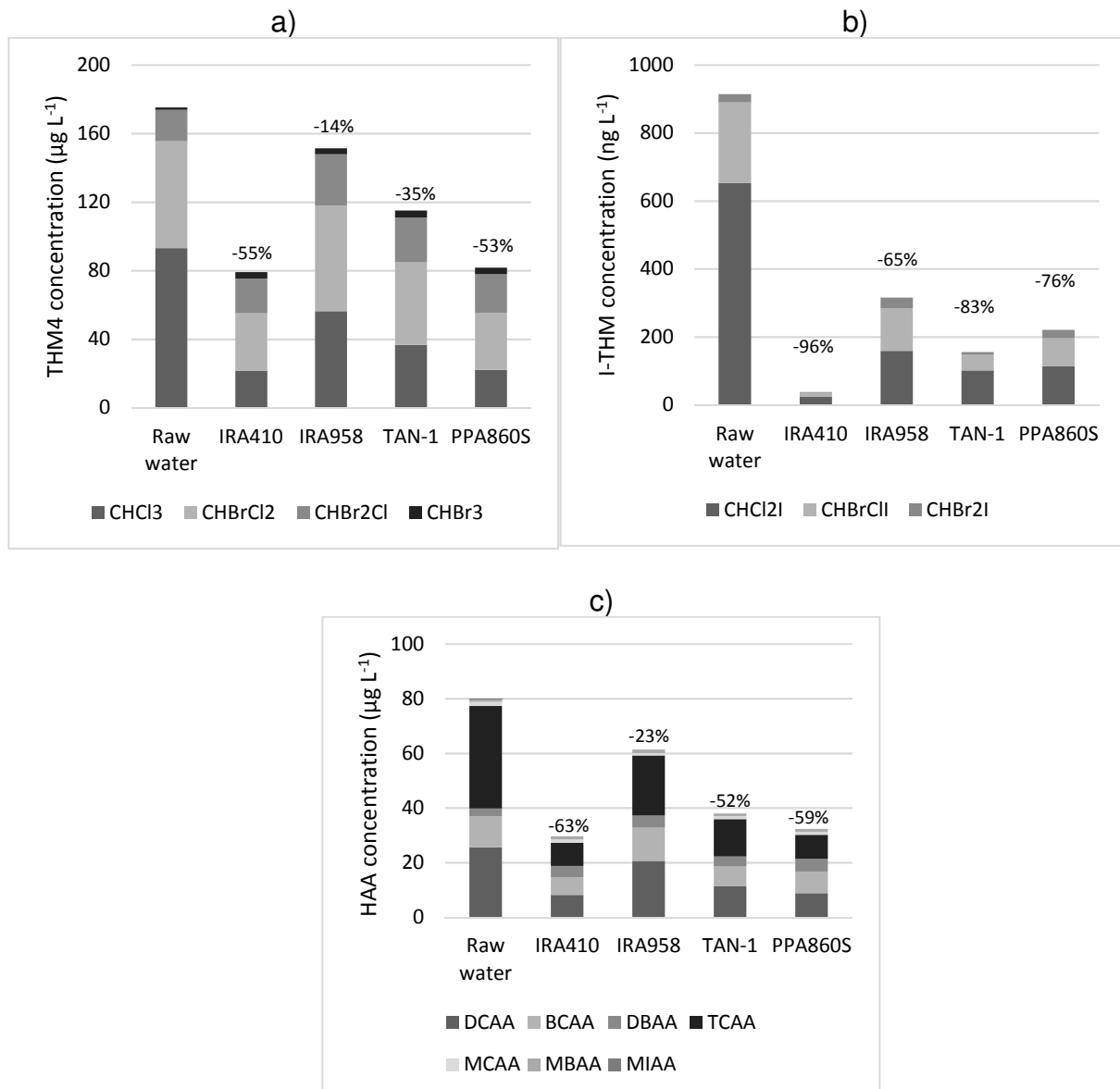


Figure 3 : Evolution de la formation a) des trihalométhanes chlorés et bromés (THM4), b) trihalométhanes iodés (I-THMs) et c) acides haloacétiques (HAAs) après chloration normale (résiduel de  $0,3 \text{ mg Cl}_2\text{L}^{-1}$  après 24 heures).



## IV CONCLUSION

Les résines échangeuses d'ions constituent une bonne alternative pour le traitement des eaux de surfaces chargées en matières organiques, notamment pour réduire les quantités de coagulants utilisées. Celles-ci permettent d'éliminer efficacement les substances humiques. Un bénéfice est ici démontré pour l'élimination des précurseurs de sous-produits de désinfection. Néanmoins, les résines ne montrent pas toutes les mêmes efficacités et des teneurs élevées en ions sulfate réduisent fortement l'intérêt d'un tel procédé. Des tests supplémentaires ont montré que l'efficacité des résines pour limiter la formation de sous-produits de désinfection est réduite avec l'augmentation des teneurs en halogénures.

## V REFERENCES

T. Bond, E.H. Goslan, S. A. Parsons, and B. Jefferson. 'Disinfection By-Product Formation of Natural Organic Matter Surrogates and Treatment by Coagulation, MIEX® and Nanofiltration'. *Water Research*, 44 (5) (2010), pp. 1645-1653.

E. R. Cornelissen, N. Moreau, W. G. Siegers, A. J. Abrahamse, L. C. Rietveld, A. Grefte, M. Dignum, G. Amy and L. P. Wessels, Selection of anionic exchange resins for removal of natural organic matter (NOM) fractions, *Water Research*, 2008, 42, 413-423.

E. R. Cornelissen, E. F. Beerendonk, M. N. Nederlof, J. P. van der Hoek and L. P. Wessels, Fluidized ion exchange (FIX) to control NOM fouling in ultrafiltration, *Desalination*, 2009, 236, 334–341.

J. Criquet, S. Allard, E. Salhi, C. A. Joll, A. Heitz and U. von Gunten, Iodate and Iodo-Trihalomethane Formation during Chlorination of Iodide-Containing Waters: Role of Bromide, *Environmental Science & Technology*, 2012, 46, 7350–7357

G. Galjaard, P. C Kamp and E. Koreman, SIX®: A New Resin Treatment Technology for Drinking Water, *Water Practice & Technology*, (2009) 4 (4) DOI:10.2166/wpt.2009.076.

A. Grefte, M. Dignum, E. R. Cornelissen and L. C. Rietveld, Natural organic matter removal by ion exchange at different positions in the drinking water treatment lane, *Drink. Water Eng. Sci.*, 2013, 6, 1–10.

S. A. Huber, A. Balz, M. Abert and W. Pronk, Characterisation of aquatic humic and non-humic matter with size-exclusion chromatography – organic carbon detection – organic nitrogen detection (LC-OCD-OND), *Water Research*, 2011, 45, 879–885.

P. Jarvis, M. Mergen, J. Banks, B. McIntosh, S. A. Parsons and B. Jefferson, Pilot Scale Comparison of Enhanced Coagulation with Magnetic Resin Plus Coagulation Systems, *Environ. Sci. Technol.*, 2008, 42, 1276–1282.

H. MacKeown, J. Adusei Gyamfi, K. V. K. M. Schoutteten, D. Dumoulin, L. Verdickt, B. Ouddane and J. Criquet, Formation and removal of disinfection by-products in a full scale drinking water treatment plant, *Science of the Total Environment*, 704 135280.

L. Verdickt, W. Closset, V. D'Haeseleer and J. Cromphout, Applicability of ion exchange for NOM removal from a sulfate rich surface water incorporating full reuse of the brine, *Water Science and Technology: Water Supply*, 2012, 12, 878–887.