



**HAL**  
open science

# Monnayages à la croix du Sud-Ouest de la Gaule : état des connaissances et actualité de la recherche

Cédric Lopez, Marie-Laure Le Brazidec

## ► To cite this version:

Cédric Lopez, Marie-Laure Le Brazidec. Monnayages à la croix du Sud-Ouest de la Gaule : état des connaissances et actualité de la recherche. *La Pallofe - Bulletin de l'Association numismatique du Roussillon*, 2017, 56, pp.71-83. hal-02984708

**HAL Id: hal-02984708**

**<https://hal.science/hal-02984708>**

Submitted on 2 Nov 2020

**HAL** is a multi-disciplinary open access archive for the deposit and dissemination of scientific research documents, whether they are published or not. The documents may come from teaching and research institutions in France or abroad, or from public or private research centers.

L'archive ouverte pluridisciplinaire **HAL**, est destinée au dépôt et à la diffusion de documents scientifiques de niveau recherche, publiés ou non, émanant des établissements d'enseignement et de recherche français ou étrangers, des laboratoires publics ou privés.

**Année 2017**

**N° 56**

# **LA PALLOFE**



*Bulletin de l'Association Numismatique du Roussillon*

## **Monnayages à la croix du Sud-Ouest de la Gaule : état des connaissances et actualité de la recherche**

### **1. Les monnaies à la croix : définition**

Les monnayages d'argent dites « à la croix » constituent un des multiples ensembles monétaires émis en Gaule avant la conquête romaine, dans la partie sud-ouest actuelle du territoire, soit globalement entre Méditerranée et Atlantique. Les monnaies qui en sont issues se caractérisent essentiellement par leur forme quadrangulaire ou polygonale, quelques fois également circulaire, et par la présence quasi-systématique d'une croix au revers, autour de laquelle prennent place différents motifs, appelés « meubles ». Il s'agit du groupe monétaire le plus abondant et le plus caractéristique de la Gaule méridionale.

Cette dénomination commune de « monnaie à la croix » réunit toutefois une grande diversité de séries, qui se distinguent par leur iconographie, leur aire de circulation, leur usage et leur chronologie notamment ; elles sont émises par des entités politiques distinctes pouvant revêtir plusieurs formes : peuple, cité, ou encore confédération par exemple. Mais plus encore, chaque série se subdivise en de multiples types, en fonction principalement des motifs qui figurent au revers ou de variations visibles sur le droit. Ces variations internes sont communes à la plupart des séries de monnaies à la croix, ce qui en fait un des ensembles monétaires de la Gaule le plus difficile à classer (Blanchet, 1905, p. 278).

Les monnaies à la croix circulent au sein d'un espace d'échange qui s'étend du Languedoc à l'Atlantique, autour du littoral méditerranéen, des vallées de l'Aude, de la Garonne et de ses affluents, formant un axe économique cohérent. On peut y noter des limites naturelles, faisant office de frontières : le Rhône à l'est, l'Adour au sud, l'estuaire girondin et la Dordogne au nord.

L'origine des monnaies à la croix est ancienne et constitue une des toutes premières séries monétaires de quelque importance frappée en Gaule après l'introduction de la monnaie à Marseille à la fin du VI<sup>e</sup> siècle avant J.-C. (Feugère et Py, 2011, p. 235). La chronologie des frappes semble s'étaler globalement sur deux siècles, du dernier tiers du III<sup>e</sup> siècle avant J.-C. au milieu du I<sup>er</sup> siècle avant J.-C., la fin des émissions étant probablement antérieure aux premières séries augustéennes (Feugère et Py, 2011, p. 235). Toutefois toutes les séries existantes ne paraissent pas circuler en même temps et ne bénéficient pas toutes, non plus, du même rayonnement de diffusion.

Nous proposons dans cet article de faire un tour d'horizon des connaissances actuellement admises et des problématiques qui demeurent.

### **2. Histoire de l'étude et du classement des monnaies à la croix**

L'interprétation des monnaies gauloises à la croix a connu des progrès considérables depuis l'époque lointaine de Dom Vaissète et de l'abbé Papon qui, au XVIII<sup>e</sup> siècle, les confondaient avec les monnaies médiévales du château de Melgueil. D'après le baron Chaudruc de Crazannes, c'est l'abbé Barthélémy au XVIII<sup>e</sup> siècle qui aurait, le premier, reconnu les monnaies gauloises « à la croix » ou « à la roue » en les classant en tant que telles. Le baron publia une planche (Crazannes 1840-1841, pl. XI) composée de 33 dessins de monnaies à la croix qu'il est intéressant de considérer sous l'aspect de son expérience à propos des dessins de monnaies : « On ne peut se fier guère [...] à toute gravure de médailles [...] antérieures au XIX<sup>e</sup> siècle ». Pourtant, même si l'on cède que les représentations fiables remontent au XIX<sup>e</sup> siècle, les descriptions qui les accompagnent sont inexactes, en particulier celle qui concerne les droits, au sujet desquels on rencontre couramment la mention : « tête inconnue ». On comprend dès lors que la motivation première était l'attribution de ces monnaies, sans en rechercher une éventuelle sémantique de leur iconographie, qui requiert une représentation fidèle et complète de la gravure telle qu'elle apparaissait initialement sur le coin monétaire.

C'est sans doute ce qui conduisit les différents érudits et conservateurs de musée à faire des reconstitutions les plus complètes possibles à partir de plusieurs exemplaires d'un même type : ainsi, le musée Saint-Raymond de Toulouse conserve plusieurs reconstitutions de monnaies réalisées à partir de différents exemplaires du trésor de Goutrens (voir fig. 17), dont il s'était porté acquéreur, avec également plusieurs des petits lingots d'argent qui accompagnaient le dépôt.

Actuellement, ont aussi été recensées :

- 15 de ces reconstitutions dans la collection Cavalier à la médiathèque centrale d'agglomération Émile Zola de Montpellier ;

- 4 autres sont ou étaient dans la collection J. Benusiglio à Bordeaux ;

- 4 autres enfin sont conservées au musée Fenaille à Rodez.

Ces reconstitutions pèsent entre 4,07 g et 7,66 g, ce qui dépasse évidemment largement le poids moyen des exemplaires des types considérés.

On notera que lors de la vente de la collection Luneau, en 1923, de telles reconstitutions apparaissent encore (illustrations présentes à la fin du catalogue de vente).

Par la suite, les monnaies à la croix ont fait l'objet de nombreuses recherches dont les résultats divergent sur de nombreux points, en particulier ceux du classement, de la datation et de la métrologie.

La datation des monnaies gauloises à la croix s'est jusqu'à présent fondée sur des éléments principalement d'ordre métrologique : il fallait donc rapprocher le poids moyen de chaque série de monnaies à la croix d'un étalon précis (voir à ce sujet une contribution récente : Lopez, 2015). Ainsi, selon l'étalon adopté, on pouvait être partisan d'une datation haute ou basse. J.-B. Colbert de Beaulieu (1973 et 1974) était partisan de la chronologie basse puisqu'il considérait que les monnaies à la croix étaient frappées après 121 avant J.-C., associant leur création à la fin de l'hégémonie arverne. Ces propositions furent contestées, notamment par D. Nash et D.F. Allen, et on se plaça dès lors du côté de la chronologie haute qui avait initialement trouvé sa justification dans les découvertes espagnoles, mêlant monnaies à la croix et d'autres types de numéraires dont des monnaies romaines antérieures à la réduction du denier. Parmi les défenseurs d'une chronologie haute, A. Soutou (1966) proposa des datations selon plusieurs échelons de poids, débutant dans la seconde moitié du III<sup>e</sup> siècle avant J.-C. (pour des monnaies de 4 g), jusqu'après la guerre des Gaules (avec des monnaies de poids inférieur à 1,50 g). Finalement, les découvertes archéologiques, en particulier du site de Lattes (*Lattara*, Hérault), sont récemment venues appuyer l'hypothèse d'une chronologie haute : le début des frappes se situerait dans la seconde moitié du III<sup>e</sup> siècle avant J.-C. (Feugère et Py, 2011 ; Richard, 2013).

Concernant la typologie des monnaies à la croix, les approches jusqu'alors adoptées sont fondées sur le triptyque : typologie / style / métrologie. On considère les types de droits ou de revers, on suppose que les monnaies les plus lourdes sont les plus anciennes, on établit des hypothèses sur l'évolution des styles de gravures au cours du temps. Mais la fragilité de ces hypothèses conduit le plus souvent à des résultats controversés. Toutefois, comme nous le verrons plus loin, de nouvelles méthodes d'études des monnaies à la croix, fondées sur les liaisons de coins, permettent maintenant d'avancer dans la connaissance de ces monnayages.

### 3. Origine des monnayages

Depuis 1867 avec F. de Saulcy, jusqu'à récemment, avec M. Py (2006) ou encore G. Depeyrot (2013), la parenté entre les monnaies de Rhodè, leurs imitations et les monnaies à la croix a toujours semblé évidente, à la fois par leurs présences conjointes dans la même zone de circulation, par la similitude des techniques de fabrication, et par le métal employé, mais les propos sur le sujet restent fragiles (Lopez, 2017). En 1976 toutefois, G. Savès rejeta l'idée que les imitations de la drachme de Rhodè soient les prototypes des monnaies à la croix ; il distingue de fait les imitations de la drachme de Rhodè des « vraies monnaies à la croix ». Ainsi, le numismate exprime un doute concernant les origines typologiques du monnayage à la croix mais ne propose pas d'alternative.

C. Lopez a publié récemment trois monnaies, dont deux inédites, qui permettent de démontrer la filiation typologique entre les monnaies de Rhodè et les monnaies à la croix (Lopez, 2017). La conquête de Rosas par les Romains durant la deuxième guerre punique y est probablement pour quelque chose, d'autant plus qu'il a été montré par ailleurs, que certains types de monnaies à la croix sont directement issus d'imitations de monnaies hispaniques (Lopez *et al.*, 2013) (fig. 1) et hispano-puniques de la fin du III<sup>e</sup> siècle avant J.-C. (Lopez, 2015) (fig. 2).

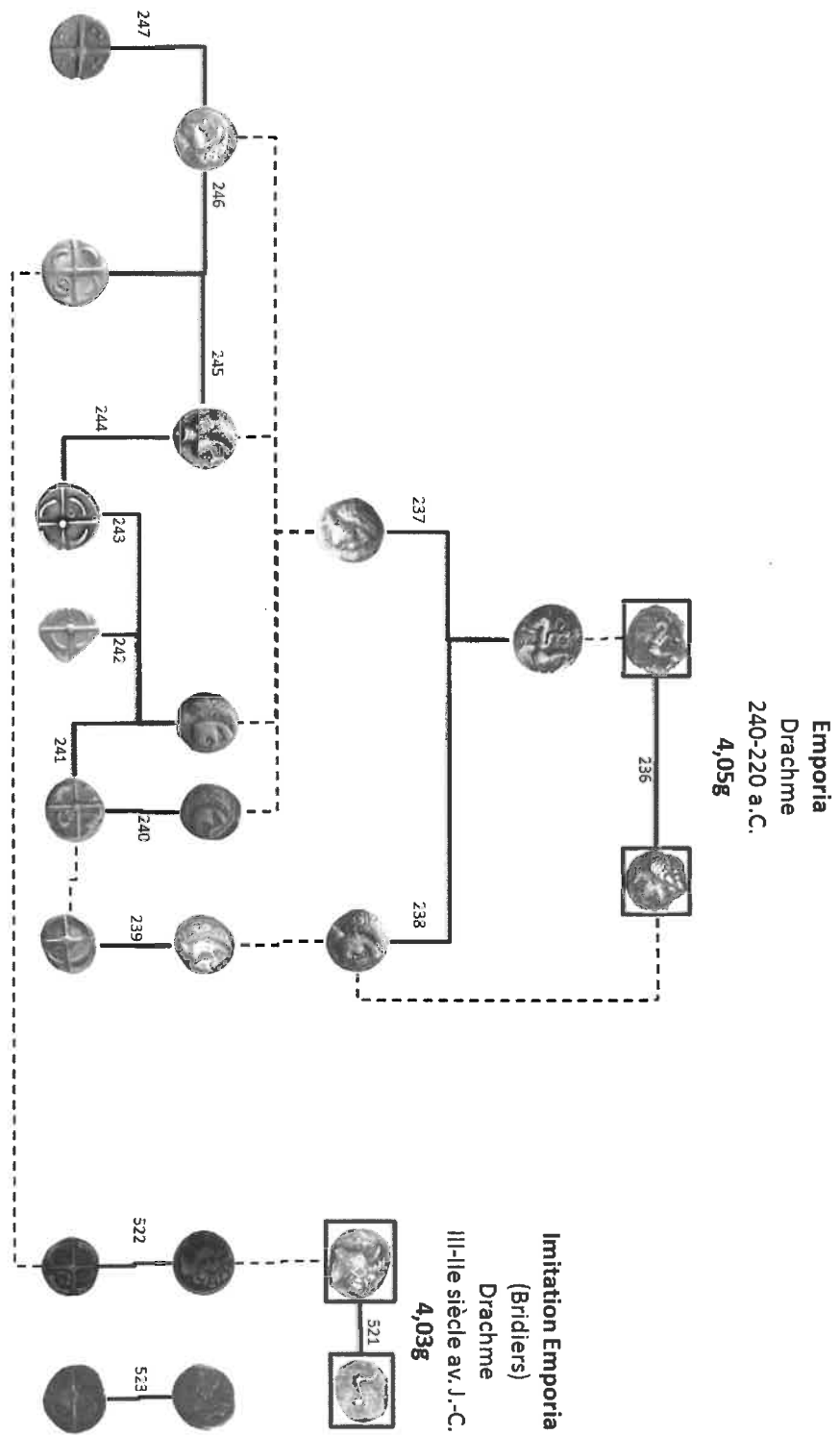


Fig. 1 : Liaisons témoignant de l'influence hispanique des premières monnaies à la croix languedociennes (image tirée de Lopez *et al.*, 2013).

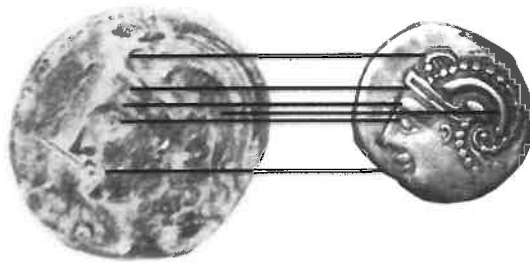


Fig. 2 : a) Bronze hispano carthaginois de type Athéna, ACIP n°592 ; b) Reconstitution d'empreinte exacte<sup>1</sup> d'un droit de monnaie à la croix (le poids moyen de ce type est de 3,53 g) (image tirée de Lopez *et al.*, 2013).

En guise de synthèse des travaux précédemment cités, nous accepterons dorénavant que :

- par le revers, le monnayage à la croix est bien dans ses débuts sous l'influence de Rhodé, suivi brusquement d'une volonté de se démarquer par le biais d'une véritable création de la part des indigènes : l'introduction de la hache, et plus tard de meubles divers, qui marquent leur identité par leurs propres types monétaires jusqu'à la conquête romaine et probablement même au-delà ;
- par le droit, l'influence du monnayage de la Grèce est indéniable sur certains exemplaires, l'influence du monnayage hispanique et plus particulièrement hispano-punique l'est aussi sur d'autres exemplaires.

Finalement, la question de l'origine typologique des monnaies à la croix est plus complexe que les propositions faites jusqu'ici. Les monnaies recensées témoignent *a minima* d'une triple influence à la fin du III<sup>e</sup> siècle avant J.-C. : influences exercées depuis la Grèce, influence hispanique et hispano-punique, en plus d'une influence plus directe, de Rhodé. Il serait intéressant par la suite d'étudier les cartes de répartitions pour ces droits inspirés de prototypes étrangers et voir l'étendue de telles influences.

#### 4. Les différentes séries de monnaies à la croix

Le classement des monnaies à la croix a longtemps souffert d'une priorité accordée au droit, comme c'était le cas dans l'ouvrage de G. Savès (1976), alors que le revers comporte des éléments plus faciles à reconnaître et à classer. Depuis les propositions de G. Depeyrot (2002), le système le plus utilisé est mixte, privilégiant les meubles du revers, mais en combinaison avec le style du droit, principe qui permet de conserver des groupes précédemment observés. C'est ce système qu'ont repris M. Feugère et M. Py dans leur *Dictionnaire des monnaies découvertes en Gaule méditerranéenne*, publié en 2011 et qui fait maintenant office de manuel de référence, notamment pour les monnaies à la croix. Dans le chapitre qui leur est consacré, les deux auteurs placent en premier les imitations des monnaies de Rhodé, nommées IRH, et continuent avec ce qu'ils appellent les "drachmes à la croix", avec le début de numérotation commune DCR.

On distingue donc plusieurs groupes de monnaies à la croix dont ceux dits « languedocien », « cubiste », « négroïde », de style « flamboyant », « à la tête triangulaire », de Cuzance, de Belvès, du Causé, « aux feuilles aquatiques » et « à légendes ibériques et latines ». Ces groupes sont décrits ci-dessous.

##### Le groupe languedocien

Dans ce groupe, on retrouve en commun une tête de type variable, mais souvent soignée, un revers où les meubles se font discrets : seuls apparaissent, sur presque toutes les variantes, les croissants périphériques qui occupent souvent les quatre cantons. Du fait de l'affinité qui existe entre ce groupe et certaines séries à tête cubiste, la hache fait son apparition au revers de quelques monnaies du groupe languedocien - peut-être s'agit-il des dernières émissions - alors qu'elle en est normalement absente.

Les monnaies du groupe languedocien (fig. 3) se placent encore au III<sup>e</sup> siècle avant J.-C. où elles apparaissent sans doute dans le courant du troisième quart. Elles sont concurrencées avant 200 par les premières monnaies de style cubiste et disparaissent probablement dès le début du II<sup>e</sup> siècle avant J.-C.

<sup>1</sup> -Réalisées à partir de : (Lopez *et al.* 2013, n° 4) Ancienne collection Cazalis de Fondouce ; 3,57 g. Même exemplaire que CGB.fr v24\_0860 ; 3,57 g / CGB.fr v15\_0292 (non utilisée pour la RE mais de même coin) ; 3,53 g / CGB.fr v15\_0293 (non utilisée pour la RE mais de même coin) ; 3,53g ; même exemplaire que CGB.fr bga\_190033 ; 3,52 g / CGB.fr v25\_0543 ; 3,52 g / Musée Languedocien, Montpellier, Collections de la Société archéologique de Montpellier, n° 429 ; 3,58 g / n° 430 ; 3,50 g / n° 431 ; 3,52 g / n° 432 ; 3,52 g / DCR-98C = Coll. Savès n° 155346 (Feugère et Py, 2011) / CGB.fr v29\_0646 ; 3,59 g.

Le poids moyen est généralement proche de 3,50 g.

La dispersion des monnaies attribuées au groupe languedocien suggère qu'elles ont pu être frappées dans plusieurs ateliers distincts. Globalement, les émissions concernent la même région que les imitations de Rhodè, soit principalement l'axe Aude-Garonne et ses marges, mais pénètre davantage la plaine languedocienne en direction du Rhône.



Fig. 3 : monnaie à la croix du groupe languedocien (agrandissement x 2).  
Société archéologique de Montpellier, n° 453 (Richard et Lope, 2017).

### Le groupe cubiste

Ce groupe se caractérise le plus souvent par une tête à gauche, dite de style cubiste, dont la représentation est assez stable (Fig. ) ; la présence devant la tête de deux dauphins, comme sur les monnaies d'Emporion, le plus souvent bien reconnaissables, témoigne aussi de la même stabilité au sein du groupe. Au revers, l'apparition systématique de la hache au 3<sup>e</sup> canton, meuble qui s'impose comme le dénominateur commun de la série et de ses dérivés, signale peut-être l'émergence d'une communauté : il peut s'agir d'une fédération de peuples, éventuellement les Volques Tectosages, attribution qui demeure encore fragile malgré le grand nombre d'exemplaires connus (Hiriart, 2016).

L'origine du groupe est ancienne : on retrouve en effet des exemplaires dans le trésor de la Loubière, enfoui au III<sup>e</sup> siècle avant J.-C. et dans le pécule de Lattes, daté des environs de 200 avant J.-C. Ce monnayage abondant, qui regroupe également des exemplaires de poids légers, de nombreux exemplaires fourrés et se rencontre sur des sites qui ne sont pas occupés avant la fin du II<sup>e</sup> siècle avant notre ère, est encore produit jusqu'au I<sup>er</sup> siècle avant J.-C.

On en connaît 17 variantes recensées.

L'épicentre du groupe cubiste se situe entre Toulouse et Narbonne. La diffusion de ce groupe est documenté par de très nombreux trésors qui illustrent le rôle joué par ces émissions dans les échanges ; certaines découvertes périphériques, comme le trésor de Lattes, peuvent résulter de capitaux portés jusqu'à ce port en vue d'une acquisition, par exemple une cargaison de marchandises. En dehors de ces ensembles, les monnaies de style cubiste sont aussi parmi les monnaies à la croix les plus répandues sur les sites d'habitat.



Fig. 4 : monnaie à la croix du groupe cubiste (agrandissement x 2).  
Trésor de Dunes (Labrousse & Boudet, 1993), musée Saint-Raymond (Toulouse), n° inv. 80.1.2.

### Groupe négroïde

Le groupe négroïde se caractérise par un revers sans hache (fig. 5) ; il présente sur plusieurs types, mais pas tous, une tête aux cheveux hirsutes à laquelle il doit son nom. Au revers prédominent les meubles identiques, généralement accostés de croissants périphériques. La variété des meubles est limitée, souvent réduite à des globules et des annelets.

Au sein de ce groupe qui couvre cette fois largement le littoral languedocien jusqu'au Rhône, la recherche récente a pu mettre en évidence deux ensembles distincts et complémentaires : l'un, audois et toulousain, qui alimente l'axe Aude-Garonne comme pour le groupe cubiste ; l'autre, arécomique, presque exclusivement représenté entre l'Hérault et le Rhône. Ce second ensemble correspond au coin monétaire trouvé près de Nîmes, à Villevieille (Gard). Les deux séries sont en concurrence dans la partie centrale de l'actuel département de l'Hérault, mais ont finalement peu empiété l'une sur l'autre. On notera que l'un des trésors de Lattes, bien que découvert sur le territoire arécomique, est constitué de monnaies issues de l'axe Aude-Garonne, selon une pratique déjà observée à propos du groupe cubiste : là encore, les ports semblent avoir joué un rôle attractif pour des capitaux constitués dans une autre région.

Si la série frappée en territoire arécomique présente toutes les caractéristiques d'une émission homogène, il n'en va pas de même pour l'ensemble Aude-Garonne, au sein duquel on remarque plusieurs sous-types, et qui a dû être émis dans plusieurs centres distincts.

Ces monnaies semblent avoir la même amplitude chronologique que le groupe précédent, entre la fin du III<sup>e</sup> siècle et le I<sup>er</sup> siècle avant J.-C.

Poids : autour de 3,50 g et séries légères.



Fig. 5 : monnaie à la croix du groupe à la tête négroïde (agrandissement x 2).  
Trésor de Dunes (Labrousse & Boudet, 1993), musée Saint-Raymond (Toulouse), n° inv. 80.1.49.

### Le groupe de style flamboyant

Le groupe de style flamboyant (fig. 6) appartient à ces séries décrites anciennement en fonction d'un style particulier ou d'un trésor, sans pour autant être caractéristique d'une émission. Toutefois, les monnaies de style « flamboyant » sont les seules dont on puisse dresser une carte de répartition assez fournie, en raison de leur abondance. 57 variétés sont ainsi recensées.

Au droit, on trouve une tête masculine tournée à droite ou à gauche. Au revers, on note la grande variété des meubles et leur aspect parfois "baroque" : triscèles, frises, fleurs et fleurons complexes, utilisation des pointillés, volutes, dent-de-loup...

Ce groupe se répartit globalement au nord et au sud de la Garonne, d'Agen à Béziers, mais la carte de répartition des 57 variétés, rassemblant de toute évidence des nombreuses séries, est assez dispersée. Certains auteurs les ont ainsi attribuées aux Pétrocores (Dordogne), d'autres aux Nitiobroges (Agenais), sans qu'on puisse encore avoir aucune certitude. M. Feugère et M. Py mettent donc ces deux attributions, faute de mieux, avec des points d'interrogation.

Les poids de ces monnaies sont souvent élevés. Leurs émissions ont pu commencer dès la fin du III<sup>e</sup> siècle avant J.-C.



Fig. 6 : monnaie à la croix du groupe flamboyant (agrandissement x 2).  
Trésor de Dunes (Labrousse & Boudet, 1993), musée Saint-Raymond (Toulouse), n° inv. 80.1.196.

### Groupe à la tête triangulaire

Ce groupe se caractérise au droit par la présence d'une tête très stylisée, avec parfois une forme de triangle. Au revers, on retrouve une hache au 3<sup>e</sup> canton et différents meubles, dont notamment des globules, des roues... (fig. 7).

D'après la carte de répartition des monnaies de ce groupe, une attribution aux Cadurques (Cahors) est proposée. Mais leur éparpillement le long de l'axe Aude-Garonne recouvre probablement un groupe hétérogène qui reste à classer plus précisément.



Fig. 7 : monnaie à la croix du groupe à la tête triangulaire (agrandissement x 2).  
Trésor de Dunes (Labrousse & Boudet, 1993), musée Saint-Raymond (Toulouse), n° inv. 80.1.119.



### Groupe de Cuzance

Le groupe de Cuzance est essentiellement connu par le trésor éponyme (commune de Martel, dans le Lot), dont une partie est conservée au musée Saint-Raymond. Le droit (fig. 8Fig. ) présente des dessins géométriques dans lesquels on ne peut reconnaître une tête humaine. Au revers, on retrouve une hache, évidée, au 3e canton et différents meubles dans les autres cantons : motif angulaire bouleté, lunule entourée de points, notamment.

Ces monnaies pourraient avoir été frappées par les Cadurques ou les Nitobroges, dans le deuxième quart ou le milieu du 1er siècle avant J.-C.



Fig. 8 : monnaie à la croix du groupe Cuzance (agrandissement x 2).

Trésor de Cuzance. Ville de Périgueux - collection du Musée d'art et d'archéologie de Périgueux, n° inv. M.243-15.

### Groupe de Belvès

Les monnaies du groupe de Belvès (fig. 9) renvoient au trésor découvert au XIXe siècle dans cette commune de Dordogne. Elles se caractérisent par un droit assez soigné, avec un visage potelé, un œil fréquemment traité en amande et une coiffure échevelée. Tous les revers des 18 variantes recensées de ce groupe sont pourvus d'une hache au 3e canton et parfois d'une seconde hache au 4e canton ; les autres meubles sont spécifiques à ce groupe, pour environ les deux-tiers d'entre eux : ce sont notamment des motifs pointillés en arc de cercle.

Une attribution a été faite aux Pétrocôres, mais très peu de provenances étant connues, celle-ci reste hypothétique. Les monnaies sont datées entre 75 et 50 avant J.-C.



Fig. 9 : monnaie à la croix du groupe Belvès (agrandissement x 2).

Ville de Périgueux - collection du Musée d'art et d'archéologie de Périgueux, n° inv. L.112.

### Groupe du Causé

Le trésor du Causé (Tarn-et-Garonne), découvert au XIXe siècle et dont un autre lot est entré récemment dans les collections du musée Saint-Raymond de Toulouse, a servi à G. Savès pour définir un groupe de monnaies de poids moyen (entre 2,50 et 2,80 g), dont le style n'est pas sans rappeler celui du groupe négroïde, mais avec un droit aux cheveux bouclés qui le caractérise (fig. 10). Au revers, pas de hache mais une prédominance de meubles simples, annelets, ponctuations, motifs en S, souvent accompagnés de croissants périphériques.

Ces monnaies, dont on ne connaît pas assez de provenances pour les attribuer à un peuple, sont datées entre 150 et 75 avant J.-C.



Fig. 10 : monnaie à la croix du groupe du Causé (agrandissement x 2).  
Trésor du Causé, musée Saint-Raymond (Toulouse), n° inv. 2000.18.77.

### Groupe rutène aux feuilles aquatiques et au torque

Il existe plusieurs séries de monnaies attribuées aux Rutènes, peuple qui occupait à peu près une zone allant des portes de Béziers au bord du Larzac. La présence de plusieurs mines d'argent au sud et au nord-ouest de ce territoire a sans doute favorisé la frappe et la circulation de monnaies dans cette région.

Les monnaies rutènes sont essentiellement connues pour trois types qui se rencontrent le plus fréquemment dans les trésors, dont le plus important reste celui de Goutrens, La Sancy (Aveyron).

Le premier type, qui est aussi le plus abondant, est à la croix et « aux feuilles aquatiques » : au droit, tête à gauche dans un cercle de grènetis ; au revers, une hache au 3e canton et un même motif répété dans les trois autres cantons ; on en connaît plusieurs variantes. Elles sont datables des années 175-75 avant J.-C., d'après les contextes archéologiques relevés.

Le deuxième, dit Goutrens au torque (fig. 11), n'offre qu'une seule variante : au droit, une tête à gauche, dont la coiffure est souvent formée d'une juxtaposition de S ; au revers, croix dans un cercle fin, une hache évidée à manche perlé au 3e canton, rouelle perlée ou non avec croix ou point à l'intérieur aux 1er et 4e cantons, un motif en forme de torque annelé ouvert vers l'extérieur au 2e canton. La datation proposée pour cette série se situe entre 100 et 50 avant J.-C.

Enfin, le troisième type est tout à fait emblématique et marque l'originalité des Rutènes, puisque la croix du revers est remplacée par un sanglier, qui peut être traité de manières très différentes. Au droit, la tête à gauche peut être très petite et entièrement cernée d'un grènetis ou traitée en masses juxtaposées, obtenues par la répétition d'un même motif. Plusieurs variantes en sont connues. Sa datation se situe vers 75-50 avant J.-C.



Fig. 11 : monnaie à la croix du groupe au torque (agrandissement x 2).  
Ville de Périgueux - collection du Musée d'art et d'archéologie de Périgueux, n° inv. L.371.

### Groupe à légendes ibériques et latines

Il existe de rares monnaies à la croix comportant des légendes : celles-ci apparaissent au revers et se répartissent dans les cantons de la croix.

On connaît trois types de monnaies à légende ibérique : AUNTIKI (DCR-284) (fig. 12) et deux types pour AKEREKONTON (DCR-285 et 286) (fig. 13) : sur l'exemplaire présenté, on voit une tête à gauche avec une chevelure formée de rangées d'oves parallèles ; au revers, croix bouletée, avec un globule dans chaque canton attaché au centre de la croix par un petit trait, puis deux lettres ibériques dans chaque canton formant la légende AKE RE KON TON. Ces monnaies se rencontrent dans l'axe Aude-Garonne et sont datables entre 225/200 et 125/100 avant J.-C.

Plusieurs légendes latines sont également attestées sur les monnaies à la croix : un type associant un triscèle au droit et la légende SETVBO au revers (DCR-287 et 287A) (Fig. 4 15), dans les cantons d'une croix offrant une hache évidée accompagnée de trois points au 3e canton et une olive dans les autres cantons ; un type ORTVBO avec au droit un fleuron et au revers le même schéma que pour le type précédent (DCR-288) ; un type COVERTOMOTVL (DCR-289) (Fig. 3), avec au droit un fleuron à quatre pétales en S, entouré de S bouletés et au revers une hache évidée et trois points au 3e canton, une olive rattachée au centre par un petit trait aux 1er, 2e et 4e cantons et la légende COVE RTOM OTVL sur ces mêmes cantons ; un type ANTILLOS COVRA/ COVERTOMOTVL (DCR-292), avec un cheval bondissant à droite et au revers le même schéma que précédemment ; et enfin un type ANTILLOS COVRA (DCR-293) (Fig. 5, ex. du trésor du Causé II, MSR), avec au droit une tête à droite avec un fleuron derrière et au revers le même cheval bondissant à droite, avec la légende. Ces monnaies se trouvent dans la même zone que les précédentes, mais plus resserrée entre Le Causé (Tarn-et-Garonne) et La Lagaste (Aude). Elles sont datées entre 100 et 50 avant J.-C.



Fig. 1 : monnaie à la croix AUNTIKI (BnF 3558) (agrandissement x 2).



Fig. 2 : monnaie à la croix AKEREKONTON. Trésor de Dunes (Labrousse & Boudet, 1993), musée Saint-Raymond (Toulouse), n° inv. 80.1.148, (agrandissement x 2).



© <http://www.cgb.fr>

Fig. 3 : monnaie à la croix COVERTOMOTVL (CGB.fr bga\_411517) (agrandissement x 2).



<http://www.cgb.fr> MONNAIES XXIII

Fig. 4 : monnaie à la croix SETVBO (CGB.fr v23\_0779) (agrandissement x 2).



Fig. 5 : monnaie à la croix ANTILLOS COVRA/ COVERTOMOTVL (agrandissement x 2).  
Musée Saint-Raymond (Toulouse), n° inv. 2010.1.43.

Nous avons passé en revue la plus grande partie des séries de monnaies à la croix, ce qui nous permet d'insister encore sur leur grande diversité typologique. Qu'en est-il de leur métrologie ?

## 5. Métrologie

En 1901, V. Luneau (Luneau, 1901) note que « le poids moyen des monnaies de la trouvaille de Saint-Étienne-des-Landes, qui est de 3 gr. 31, comparé à ceux des trouvailles de Capdenac (3 gr. 30), de Pinsaguel (3 gr.), de Saint-Sauveur (2 gr. 67), prouve que l'enfouissement du trésor de Saint-Étienne-des-Landes est antérieur aux trois autres ». L'idée d'une diminution progressive des poids est donc posée très tôt.

C'est A. Soutou en 1965 qui proposa le premier un modèle chronologique à partir des poids des exemplaires connus. Dès lors, ce modèle présente quatre périodes dont les bornes seront données l'année suivante (Soutou, 1966), puis abaissées en 1968 :

Période 1 (> 4 g) : fin IIIe/début IIe avant J.-C. ;

Période 2 (± 3,50 g) : IIe jusqu'en 121/118 avant J.-C. ;

Période 3 : (± 2,25 g) : de 118 avant J.-C. à la guerre des Gaules ;

Période 4 : (< 2 g) : à partir de la guerre des Gaules (moins de 1,5 g).

J.-C. Richard et L. Villaronga (1973) étudient la métrologie du monnayage à la croix à partir de plus de 3000 exemplaires, en prenant le soin de séparer les monnaies de Rhodè (53 ex.), les imitations des monnaies de Rhodè (64 ex.), les monnaies de la région Tarn/Hérault (179 ex.), les monnaies attribuées aux Pétrocoires (48 ex.), les monnaies « tolosates » (111 ex.), les monnaies données aux Cadurques (818 ex.) et autres (1968 ex.). Les auteurs retiennent les quatre échelons suivants, hors monnaies de Rhodè et imitations de Rhodè, plus fins que ceux proposés par A. Soutou :

3,30 g (3,21 g/3,40 g) : « soit dans le dernier quart du IIe siècle avant J.-C. (après 121) si l'on suit les partisans de la chronologie basse, soit entre la fin du IIIe et la fin du IIe siècle avant J.-C., si l'on suit les partisans de la chronologie haute » ;  
2,20 g : « au début du Ier siècle ou, au plus, à la fin du IIe siècle avant J.-C. » ;  
1,90 g : « à partir de 80/60 avant J.-C. » ;  
1,30 g : « aux alentours de la guerre des Gaules ».

En 2013, J.-C. Richard Ralite fait le point sur la métrologie des monnaies à la croix et approuve la chronologie proposée pour la période 2 par A. Soutou en s'appuyant sur les données archéologiques de Lattes. Cette proposition à fondement statistique n'a jamais été le sujet de controverses. Pourtant, il s'agit d'une vision ensembliste qui nécessiterait d'être confrontée à une vision focalisée à quelques productions locales qu'il serait possible d'identifier par étude des liaisons de coins (travail actuellement en cours par C. Lopez).

## 6. Reconstitutions d'empreintes pour une meilleure observation

La complexité des monnaies gauloises à la croix a conduit à la publication de très nombreuses études, dont les résultats n'ont pas toujours été très satisfaisants.

Mais cela n'est pas étonnant : comment peut-on étudier un monnayage dont les premières phases d'étude, celles de l'acquisition et de l'observation des données, n'ont été que partiellement accomplies ? Car c'est bien le cas : les informations lisibles sur les monnaies gauloises à la croix et assimilées sont sporadiques et, en l'état actuel des connaissances, ne peuvent conduire qu'à des classements subjectifs. L'interprétation ne peut venir qu'après l'observation.

La caractéroscopie, méthode définie par J.-B. Colbert de Beaulieu, vise à rechercher les marques distinctives de chaque coin monétaire afin de proposer une classification des monnaies (Colbert de Beaulieu, 1973). Parce que certaines monnaies ont presque toujours des flans trop petits pour accueillir la totalité de la gravure du coin monétaire, la caractéroscopie s'avère complexe, voire impossible, puisque deux monnaies frappées par un coin donné peuvent ne pas présenter les mêmes parties des motifs. Ainsi, C. Lopez a développé une approche consistant à reconstituer les empreintes (Lopez, 2011 ; Lopez et Richard, 2014).

La reconstitution d'empreinte assistée par ordinateur, notée REAO dans la suite, est un processus moderne applicable à tout type de monnaies. En quelques mots, il s'agit d'une technique fondée sur un examen caractéroscopique, permettant de reconstituer précisément l'intégralité des motifs gravés initialement sur un coin monétaire (le lecteur pourra se référer à Lopez, 2011 ; Lopez, 2014 pour plus de détails sur cette technique). L'application de cette méthode permet d'apprécier des gravures complètes des monnaies à la croix. Celles-ci peuvent donc servir de référent au moment de comparer une monnaie avec un coin monétaire (i.e. une empreinte complète). Contrairement aux reconstitutions réelles du XIXe siècle (fig. 17), les reconstitutions d'empreintes par informatique ont l'avantage de ne pas détériorer les monnaies et permettent de profiter d'une image réaliste de qualité.



Fig. 6 : reconstitution réelle à partir de plusieurs exemplaires du trésor de Goutrens, musée Saint-Raymond (Toulouse), n° inv. 2000.18.111 (agrandissement x 3).

L'application d'une telle méthode trouve son intérêt dès lors que l'on a affaire à des monnaies qui ne présentent pas la totalité de la gravure initialement inscrite sur le coin monétaire. Par exemple, considérons le revers des deux monnaies de la Fig. 7 : sans avoir reconstitué l'empreinte complète à partir de plusieurs exemplaires, il est impossible de conclure sur l'utilisation d'un coin monétaire unique ; l'étude des coins trouvait là un frein qu'il est aujourd'hui possible de lever.



Fig. 7 : deux monnaies au sanglier attribuables aux Rutènes ; musée Fenaille (Rodez), Collection SLSAA n° 2 et n° 18.

Des premières reconstitutions exactes et liaisons de coins ont d'ores et déjà pu être publiées (Lopez, 2011 ; Lopez et Richard, 2013 ; Lopez et Richard, 2014) et engendrent ainsi de nouvelles pistes de réflexion sur ce monnayage.

## 7. Magistratures monétaires gauloises

Pour terminer, il nous a paru intéressant d'aborder ici, comme point d'état des connaissances et de recherches récentes, la question des « magistratures » monétaires, à l'époque gauloise. Car certaines attestations concernent particulièrement les Volques tectosages et arécomiques. Nous proposons toutefois de mettre « magistratures » entre guillemets, car cela évoque plus un mode de fonctionnement romain, et nous utiliserons donc cette terminologie par défaut.

Dans un ouvrage paru en 2009, L. Lamoine s'est intéressé au pouvoir local en Gaule romaine. Dans ce cadre, il s'est attaché à la recherche du substrat institutionnel gaulois et à suivre, notamment, la trace de magistratures plus anciennes au travers de la questure municipale attestée en Gaule romaine par l'épigraphie. Rappelons que la questure est la magistrature romaine qui a en charge le trésor et l'archivage publics, considérée comme un honneur inférieur ; le plus souvent il s'agit de la première étape de la carrière.

En effet, pour L. Lamoine, le rapport entre la questure d'époque romaine et des magistratures monétaires gauloises est de l'ordre du probable (p. 220) ; il a d'ailleurs intitulé son chapitre : « la questure comme moyen de retrouver les

Arcantodans ». Attesté par les légendes monétaires gauloises tardives (voir en dernier lieu Delestrée, 2016 : bronzes aulerco-lexoviens, lexoviens, meldes et médiomatricques), le terme ARGANTO-DAN(OS) signifie littéralement « curateur de l'argent », d'après la définition qu'en donne le linguiste X. Delamarre (2001, p. 46). Ce terme désigne sans ambiguïté un responsable monétaire, sans que nous sachions toutefois comment et à quel niveau s'exerçait cette magistrature, se référant à un pouvoir civique.

Pour la période romaine, L. Lamoine s'appuie sur deux inscriptions découvertes chez les Volques, à Nîmes et à Toulouse, précisant que la questure est « du trésor » : *ad aerarium*. M. Labrousse (1968, p. 496-497) et J. Gasco (1997, p. 111-112 et 120), qui ont étudié ces inscriptions, pensaient que cette précision s'expliquait par la volonté de distinguer la questure financière de celle chargée de l'administration des *alimenta*, c'est-à-dire du système alimentaire impérial, comme cela a notamment été observé à Ostie. L. Lamoine pense, lui, que cette expression a permis de faire comprendre aux Tectosages comme aux Arécomiques le passage d'une fonction monétaire indigène à la questure « à la romaine ». Pour ce chercheur, la tradition de frappes monétaires chez les Volques ne rend pas superfétatoire l'existence de responsables chargés des ateliers et peut-être du trésor public (p. 220). Ainsi, chez les Volques arécomiques et tectosages battant monnaies depuis au moins le début du II<sup>e</sup> siècle avant J.-C., les émissions étaient sans doute réalisées sous la responsabilité de magistrats monétaires ; ils ont pu transmettre à un questeur leur tradition monétaire, comme l'ont avancé précédemment J.-B. Colbert de Beaulieu (1974) et R. Boudet (1997).

Cela renvoie également, pour d'autres zones géographiques, à la recherche de l'Arcantodan, mentionné par exemple dans la légende de bronzes lexoviens (Calvados), désignant un magistrat monétaire, comme nous venons de le souligner. L. Lamoine pense qu'il est même possible d'imaginer l'existence d'un couple formé d'un magistrat suprême, le vergobret, et d'un magistrat monétaire/financier, se partageant l'exécutif (p. 221), cette association se trouvant sur une inscription de Saintes.

D'après l'ensemble du corpus rassemblé par L. Lamoine, ce dernier en conclut que la questure est toute romaine en Gaule (p. 223). Toutefois, le fait qu'elle se soit diffusée dans des espaces précis, possédant une cohérence, fondée sur le passé, prouve que la questure s'est acclimatée en Gaule, au cours du I<sup>er</sup> siècle après J.-C., en prenant la place d'institutions financières gauloises déjà bien établies dont, sans doute, la magistrature monétaire. Avec la magistrature suprême, cette dernière aurait constitué une quasi-dyarchie à la tête de certaines cités.

De façon plus générale, L. Lamoine observe que concernant les institutions, il n'y a pas eu de romanisation totale, mais plutôt une intégration d'ingrédients gaulois dans le système romain, instaurant un passage en douceur de l'un à l'autre des systèmes. Pour lui, si la question municipale en Gaule est romaine, le substrat gaulois est sans doute responsable de sa répartition différenciée entre les cités et du renforcement de son caractère de magistrature originale, qui n'est pas attachée exclusivement au début de la carrière. Cette questure, puissante, est nourrie du modèle romain comme de l'institution monétaire ou financière qui existait en Gaule au moment de la conquête.

## **8. Conclusion**

L'état des connaissances que nous avons exposées tout au long de ce travail met en évidence des éléments qui bloquent actuellement la réflexion :

la typologie doit être revue pour tenir compte à la fois des droits et des revers ;

les cartes de répartition doivent tenir compte d'une typologie fine, la considération des groupes est trop large ;

la métrologie doit être affinée et ne doit plus se fonder uniquement sur des statistiques pour des groupes mal définis.

Les études de liaisons de coins menées ces dernières années apportent de nouveaux éléments qui dessinent une nouvelle typologie hybride, entre droit et revers. Sur une telle typologie pourront s'appuyer d'une part les analyses géographiques et métrologiques, entre autres, et d'autre part les études d'iconographie notamment par le biais des reconstitutions d'empreintes.

**Cédric LOPEZ et Marie-Laure LE BRAZIDEC**

## Bibliographie :

- D.F. ALLEN, Monnaies-à-la-croix, *The Numismatic Chronicle* (1966), 1969, p. 33-78.
- D.F. ALLEN and D. NASH, *The coins of the ancients Celts*, Edimbourg, 1980.
- Adrien BLANCHET, *Traité des monnaies gauloises*, Paris, 1905.
- Richard BOUDET et Georges DEPEYROT, *Monnaies gauloises à la croix*, Moneta, Wetteren, 1997.
- .-C.-M.-A. CHAUDRUC de CRAZANNES, Dissertation sur les monnaies gauloises au type de la croix ou de la roue, *Mémoires de la Société archéologique du Midi de la France*, 1840-1841, p. 75-99.
- Jean-Baptiste COLBERT DE BEAULIEU, *Traité de numismatique celtique I : Méthodologie des ensembles*, 1973.
- J.-B. COLBERT DE BEAULIEU, Le numéraire des Volcae Tectosages et l'hégémonie arverne, *DHA*, 1, 1974, p. 65-74.
- Xavier DELAMARRE, *Dictionnaire de la langue gauloise*, Errance, Paris, 2001.
- Henri de LA TOUR, *Atlas de monnaies gauloises*, Paris, 1892.
- Louis-Pol DELESTRÉE, La légende inédite CAVENA : approche d'un pouvoir émetteur à l'époque tardive, *Cahiers Numismatiques*, n° 210, décembre 2016, p. 13-19.
- Georges DEPEYROT, La monnaie gauloise. Naissance et évolution, Coll. Archéologie vivante, éd. Archéologie nouvelle, Lacapelle-Marival, 2013.
- Michel FEUGÈRE et Michel PY, *Dictionnaire des monnaies découvertes en Gaule méditerranéenne (530-27 av. notre ère)*, éd. Monique Mergoil/BnF, Montagnac, 2011.
- Jacques GASCOU, Magistratures et sacerdoces municipaux dans les cités de la Gaule Narbonnaise, in *Actes du Xe Congrès international d'épigraphie grecque et latine (Nîmes, 4-9 octobre 1992)*, Paris, 1997, p. 75-140.
- Eneko HIRIART, Le monnayage cubiste, une série monétaire singulière entre Méditerranée et Atlantique, *BSFN*, mai 2016, p. 150-158.
- Michel LABROUSSE, Monnaie gauloise « à la roue » trouvée près de Labruguière (Tarn), *Annales du Midi : revue archéologique, historique et philologique de la France méridionale*, 65 (23), 1953, p. 283-286.
- Michel LABROUSSE, *Toulouse antique, des origines à l'établissement des Wisigoths*, Paris, 1968.
- Michel LABROUSSE (†), Jacqueline LABROUSSE et Richard BOUDET, Le trésor de monnaies à la croix de Dunes (Tarn-et-Garonne), *Mémoires de la Société archéologique du Midi de la France*, 1993, p. 11-74.
- Laurent LAMOINE, *Le pouvoir local en Gaule romaine*, Presse universitaires Blaise-Pascal, Clermont-Ferrand, 2009.
- Cédric LOPEZ, *Reconstitutions d'empreintes - Les monnaies attribuables aux Rutènes*, 2011.
- Cédric LOPEZ, Reconstitutions d'empreintes et premières liaisons de coins pour les monnaies à la croix « lourdes » des Volques Tectosages, *OMNI*, 9, 2015, p. 25-41.
- Cédric LOPEZ, Les monnaies gauloises « à la croix » languedociennes : une influence hispano-punique ?, *Acta Numismatica*, 45, 2015, p. 19-27.
- Cédric LOPEZ, La hache sur les monnaies gauloises à la croix : un élément discriminant en faveur d'une attribution aux Volques Tectosages ? *Cahiers Numismatiques*, 205, 2015, p. 11-15.
- Cédric LOPEZ, Un coin monétaire utilisé pour les *Bituriges Cubi* et le Languedoc occidental, *Cahiers Numismatiques*, n° 207, mars 2016, p. 13-22.
- Cédric LOPEZ, Nouvelles données sur le trésor de monnaies « à la croix » de Saint-Étienne-des-Landes (Dordogne), *DAH*, 31, 2017, à paraître.
- Cédric LOPEZ, Les monnaies gauloises « à la croix » sont-elles typologiquement dérivées des imitations de Rhodè ? *Cahiers Numismatiques*, 2017, à paraître.
- Cédric LOPEZ et Jean-Claude RICHARD RALITE, Technique moderne de reconstitution d'empreintes monétaires : application à un type monétaire pré-augustéen des Rutènes, *Études celtiques*, 2014, p. 7-20.
- Cédric LOPEZ, Jean-Claude RICHARD RALITE et Elian GOMEZ, Les monnaies du trésor de monnaies « à la croix » de Béziers, Hlt. IIIe/IIe s., *Société archéologique, scientifique et littéraire de Béziers*, 2013, p. 5-22.
- Victor LUNEAU, La trouvaille de monnaies à la croix de Saint-Étienne-des-Landes (Dordogne), *Revue Numismatique* 1901, p. 221-241.
- Ernest MURET et Anatole CHABOUILLET, *Catalogue des monnaies gauloises de la Bib. Nationale*, Paris, 1889.
- A. J.-P. PAPON, *Histoire de la Provence*, Paris : Moutard, 1777.
- Michel PY, Les monnaies préaugustéennes de Lattes et la circulation monétaire protohistorique en Gaule méridionale, *Lattara*, 19, Tome 1, 2006.
- Jean-Claude RICHARD RALITE et Leandre VILLARONGA, Recherches sur les étalons monétaires en Espagne et en Gaule du Sud antérieurement à l'époque d'Auguste, *Mélanges de la Casa de Velázquez*, 9, 1973, p. 81-131.
- Jean-Claude RICHARD RALITE, et Guy RANCOULE, Une monnaie celtique en argent, imitée du statère de Philippe de Macédoine, provenant de Couffoulens (Aude), *BSFN*, 2004, p. 27-28.
- Jean-Claude RICHARD RALITE, Les monnaies gauloises « à la croix », 1954-2013, *BSFN*, novembre 2013, p. 280-283.
- Jean-Claude RICHARD RALITE et Cédric LOPEZ, Les monnaies « à la croix » ou « à la roue » de la Société archéologique de Montpellier, à paraître, *OMNI* 11.
- Pierre-Charles ROBERT, *Numismatique de la province de Languedoc, I, Période antique*, Toulouse, 1876.
- Georges SAVÈS, *Les monnaies gauloises « à la croix » et assimilées du sud-ouest de la Gaule*, Privat, Toulouse, 1976.
- Félicien de SAULCY, Lettre à M. A. de Longpérier sur la Numismatique gauloise, 19e article, *Revue Numismatique* 1867, p. 12.
- André SOUTOU, Monnaies gauloises « à la croix » du dépôt de La Loubière, Malleville (Aveyron), *Ogam*, 17, 1965, p. 61-78.
- André SOUTOU, Contribution au classement chronologique des monnaies préromaines du Languedoc, *Ogam*, 18, 1966, p. 267-274.
- André SOUTOU, Remarques sur les monnaies gauloises « à la croix », *Ogam*, 20, 1968, p. 101-127.
- C. de VIC et J. VAYSSETTE, *Histoire générale de Languedoc*, Paris: Jacques Vincent, 1745.