



HAL
open science

Vers une approche unifiée pour la modélisation des onduleurs et l'expression des schémas de MLI

Paul-Etienne Vidal, Simon Cailhol, Frédéric Rotella

► **To cite this version:**

Paul-Etienne Vidal, Simon Cailhol, Frédéric Rotella. Vers une approche unifiée pour la modélisation des onduleurs et l'expression des schémas de MLI. Symposium de Génie Electrique, Université de Lorraine [UL], Jul 2018, Nancy, France. hal-02983338

HAL Id: hal-02983338

<https://hal.science/hal-02983338>

Submitted on 29 Oct 2020

HAL is a multi-disciplinary open access archive for the deposit and dissemination of scientific research documents, whether they are published or not. The documents may come from teaching and research institutions in France or abroad, or from public or private research centers.

L'archive ouverte pluridisciplinaire **HAL**, est destinée au dépôt et à la diffusion de documents scientifiques de niveau recherche, publiés ou non, émanant des établissements d'enseignement et de recherche français ou étrangers, des laboratoires publics ou privés.

Vers une approche unifiée pour la modélisation des onduleurs et l'expression des schémas de MLI

Paul-Etienne VIDAL, Simon CAILHOL, Frédéric ROTELLA
Laboratoire Genie de Production (LGP), Université Fédérale de Toulouse, INPT/ENIT

RESUME – Cette étude présente une approche pour exprimer un modèle unifié des onduleurs à Modulation de Largeur d'Impulsion. Ce modèle est applicable aux schémas de modulation de type MLI numérique ou MLI intersective. L'étude démontre sa généralité par son application aux onduleurs triphasés et multiniveaux. L'utilisation des outils de calcul matriciel permet la résolution de l'expression obtenue. Ainsi, le lien entre modèle d'onduleur et schéma de modulation est établi formellement et met en lumière l'ensemble des solutions et la manière de l'explorer.

Mots-clés – Modélisation, PWM, Onduleurs de tensions, calcul matriciel.

1. INTRODUCTION

Cette étude porte sur le développement de modèles permettant de décrire le comportement des onduleurs de tension à modulation de largeur d'impulsion. Pour de nombreuses applications, telles que la connexion au réseau de sources d'énergie renouvelables ou l'entraînement variable dans les systèmes de transport, l'utilisation d'onduleurs multiniveaux présente plusieurs intérêts, [1]. De nombreuses études, qui démontrent leur capacité à répondre aux exigences applicatives, peuvent être trouvées, par exemple [2]. D'autres études tentent de déterminer le meilleur schéma de modulation à appliquer pour une topologie donnée [3]. Néanmoins, à notre connaissance il n'existe aucune façon générique de modéliser toutes les architectures d'onduleurs de tension. Par ailleurs, la relation entre modèle d'onduleur et schéma de modulation à appliquer n'est jamais présentée sous une forme mathématique qui établisse un lien formel entre elles.

Le but de cette étude est d'établir un modèle générique des onduleurs de tension, à N niveaux, qui puisse être utilisé pour générer une stratégie MLI. Le modèle défini doit :

- être adapté à la MLI intersective ;
- être adapté aux principes des MLI numériques ;
- mettre en évidence un schéma de modulation générique ;
- permettre de définir des solutions de modulation admissibles.

La première partie de l'article est consacrée à la description d'un modèle générique pour des structures d'onduleurs de tension. A partir de l'expression du modèle moyen appliqué à une structure élémentaire de commutation, le modèle mathématique est rendu générique pour plusieurs cellules de commutation, associées au sein d'un même bras. Enfin, le modèle défini est étendu aux onduleurs de tension triphasés, et donc applicable aux structures multiniveaux, pour un nombre N de niveaux a priori non défini. La deuxième partie détaille comment la résolution du système linéaire précédemment établi, permet d'obtenir les schémas de modulation à appliquer. Ainsi, la détermination des stratégies de contrôle à l'aide d'une méthode mathématique générique est définie.

2. EXPRESSION D'UN MODÈLE UNIQUE

Afin d'établir le modèle unifié, partons de la constitution élémentaire d'un onduleur, la cellule élémentaire de commutation. L'adaptation du modèle proposé à une cellule sera ensuite gé-

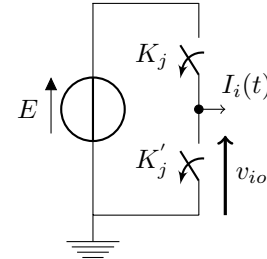


Fig. 1. Cellule élémentaire de commutation considérée.

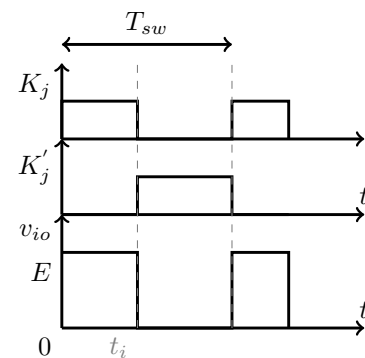


Fig. 2. Exemple de séquence de commutation.

ralisé à un bras d'un onduleur multiniveau, puis à un onduleur triphasé.

2.1. Modèle d'une cellule élémentaire de commutation

Comme illustré figure 1, la cellule de commutation considérée est constituée, pour un bras noté i , de 2 interrupteurs complémentaires K_j K'_j , reliant une source de tension continue $V_{DC} = E$, à une charge se comportant comme une source de courant. Comme illustré sur la figure 2, la tension de bras v_{io} peut être obtenue selon la séquence de commutation choisie. Le signal de contrôle associé à l'interrupteur K_j est c_j , tel que $c_j \in \{0, 1\}$. La convention retenue est que K_j est fermé lorsque $c_j = 1$. Dans le cas des MLI intersectives, c_j est généré par la comparaison d'une modulante, portant une information liée au rapport cyclique d'un bras α_i , à une porteuse $h(t)$, généralement triangle.

2.1.1. Modèle moyen élémentaire

Ainsi, α_i est le rapport cyclique du bras i associé à la tension de bras. La valeur moyenne sur une période de commutation,

$\langle v_{io} \rangle_{T_s}$, est notée V_{io} , et est :

$$\begin{aligned} \langle v_{io}(t) \rangle_{T_s} = V_{io} &= \frac{1}{T_s} \int_t^{t+T_s} v_{io}(t) dt \\ &= E \alpha_i, \end{aligned} \quad (1)$$

avec

$$\alpha_i = \frac{t_i}{T_s}. \quad (2)$$

t_i est le temps de fermeture de l'interrupteur K_j . Pour cette structure élémentaire, α_i est directement relié à la valeur moyenne désirée $V_{io_{ref}}$ telle que

$$\alpha_i = \frac{V_{io_{ref}}}{E}. \quad (3)$$

2.2. Modèle générique aux bras de structures multiniveaux

Pour être générique, une matrice de structure S est définie. Cette matrice traduit le fait que chaque cellule élémentaire de commutation qui compose le bras d'onduleur i , participe à la tension de bras par l'intermédiaire de son propre rapport cyclique α_{ij} . L'ensemble des rapports cycliques est alors inclus dans un vecteur colonne associé au bras i , $\alpha_i = [\alpha_{i1} \dots \alpha_{ij} \dots \alpha_{i(N-1)}]^T$. La tension de bras est ensuite définie par

$$V_{io} = E S \alpha_i. \quad (4)$$

S est donc une matrice, qui d'une part, traduit le mode d'association des cellules entre elles, et d'autre part pondère la tension maximale d'entrée.

2.3. Modèle étendu à l'onduleur triphasé

Dans une structure triphasée d'onduleur, le motif décrit par un bras est reproduit trois fois tel que $i \in \{a, b, c\}$. En regroupant les vecteurs tension de bras au sein d'un seul vecteur colonne V_{io} tel que $V_{io} = [V_{ao} \ V_{bo} \ V_{co}]^T$, alors

$$V_{io} = E (I_3 \otimes S) \begin{bmatrix} \alpha_a \\ \alpha_b \\ \alpha_c \end{bmatrix} = E (I_3 \otimes S) \alpha. \quad (5)$$

Où α est un vecteur colonne qui rassemble tous les rapports cycliques de chaque bras. Effectivement, chaque tension de bras est établie par (4). Le produit de Kronecker, \otimes [6], permet de dupliquer la matrice S à chaque bras, par l'intermédiaire de I_3 . Dans le cas d'une charge triphasée équilibrée, en définissant M telle que,

$$M = \frac{1}{3} \begin{bmatrix} 2 & -1 & -1 \\ -1 & 2 & -1 \\ -1 & -1 & 2 \end{bmatrix}, \quad (6)$$

alors le vecteur tension de ligne V_{ln} peut être exprimé par

$$\begin{aligned} V_{ln} &= M V_{io} \\ &= E M (I_3 \otimes S) \alpha. \end{aligned} \quad (7)$$

2.4. Modèle appliqué à un onduleur à 2 niveaux

Lorsqu'une structure d'onduleur de tension à 2 niveaux est utilisée, Fig. 3, la cellule de commutation est constituée de deux interrupteurs au fonctionnement complémentaire. Il n'y a qu'une cellule de commutation par bras, S est donc tel que $S = 1$. Trois rapports cycliques sont à fournir pour piloter la structure, un par bras : $\alpha = [\alpha_a \ \alpha_b \ \alpha_c]^T$. Ainsi les relations usuelles sont retrouvées pour la tension simple aux bornes de la charge, car $(I_3 \otimes S) = I_3$:

$$\begin{aligned} V_{ln} &= M V_{io} \\ &= E M \alpha. \end{aligned} \quad (8)$$

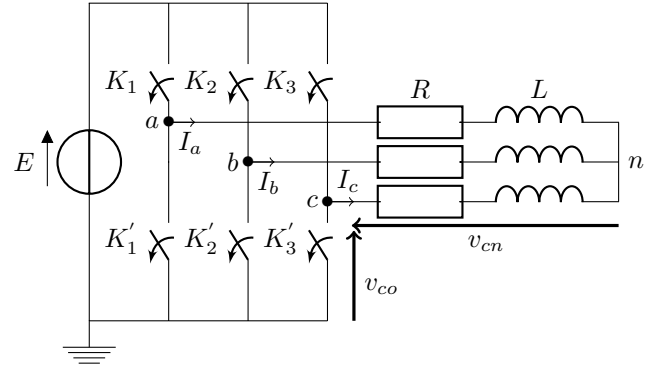


Fig. 3. Onduleur triphasé à 2 niveaux.

2.5. Modèle appliqué aux onduleurs multiniveaux

Le modèle défini dans le cas d'une cellule de commutation élémentaire sera étendu aux trois structures principales d'onduleurs multiniveaux :

- un onduleur à pont en H, noté H-bridge ;
- un onduleur à point neutre clampé noté NPC ;
- un onduleur à condensateur volant, noté FC.

Le nombre de niveaux N ne sera pas fixé, par conséquent, l'approche de modélisation sera générique. Pour les onduleurs multiniveaux, le modèle moyen établi précédemment sera étendu. Le modèle pour un bras est développé en définissant la matrice S correspondante. Le modèle de l'onduleur triphasé sera obtenu en utilisant les relations (5) et (7). Rappelons que pour des architectures multiniveaux,

$$N > 2. \quad (9)$$

2.5.1. Modèle appliqué à un onduleur H-bridge

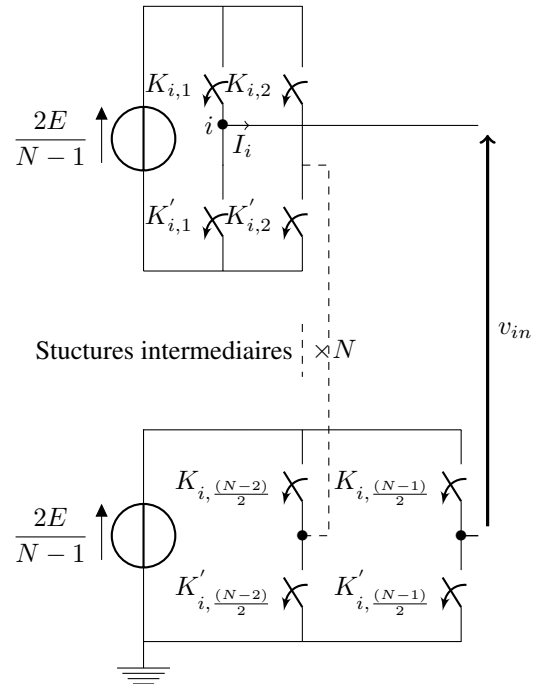


Fig. 4. Bras isolé d'un onduleur de type H-bridge.

Un pont en H est une structure de base composée de deux cellules de commutation élémentaires. Le potentiel des points médians des deux cellules peut prendre deux valeurs chacune, conduisant à trois niveaux pour la tension entre ces points. Cette

tension est réglée en modulant le cycle de service de chaque cellule. Pour produire des onduleurs à N niveaux, plusieurs ponts en H peuvent être reliés les uns aux autres, pour $N > 3$. Tous les ponts en H sont connectés en série par les points intermédiaires de leurs cellules de commutation, qui seront indexées k . La charge est connectée entre le point médian restant du haut et du bas de la chaîne du pont en H, comme représenté dans 4. Les onduleurs impliquant une telle topologie ont un nombre impair de niveau N . Ainsi, la tension de bras V_{io} est obtenue telle que

$$\begin{aligned} V_{io} &= \sum_{k=1}^{\frac{N-1}{2}} \frac{2E}{N-1} (\alpha_{i,2k-1} - \alpha_{i,2k}) \\ &= \sum_{k=1}^{\frac{N-1}{2}} \frac{2E}{N-1} [1 \quad -1] \begin{bmatrix} \alpha_{i,2k-1} \\ \alpha_{i,2k} \end{bmatrix}. \end{aligned} \quad (10)$$

En agrégeant tous les rapports cycliques $\alpha_{i,j}$ d'un bras i dans un vecteur colonne $\alpha_i = [\alpha_{i,1} \quad \dots \quad \alpha_{i,j} \quad \dots \quad \alpha_{i,N-1}]^T$ permet d'écrire la tension de bras sous une forme simplifiée :

$$V_{io} = \frac{2E}{N-1} \underbrace{[1 \quad -1 \quad \dots \quad 1 \quad -1]}_{N-1} \alpha_i. \quad (11)$$

Définir le vecteur structure S_H tel que

$$S_H = [1 \quad -1 \quad \dots \quad 1 \quad -1] \quad (12)$$

simplifie encore cette expression en

$$V_{io} = \frac{2E}{N-1} S_H \alpha_i. \quad (13)$$

L'utilisation du produit de Kronecker permet de décrire le fonctionnement d'un onduleur triphasé à $\frac{N-1}{2}$ cellules de commutations imbriquées :

$$V_{io} = \frac{2E}{N-1} (I_3 \otimes S_H) \alpha \quad (14)$$

ou α regroupe tous les α_i . Puis les tensions de ligne sont obtenues par (7) :

$$V_{ln} = M V_{io} = \frac{2E}{N-1} M (I_3 \otimes S_H) \alpha. \quad (15)$$

2.5.2. Modèle appliqué à un onduleur NPC

Un bras d'un onduleur de type NPC est composée de $N-1$ cellules de commutation imbriquées comme illustré dans la figure 5. Chaque cellule commute une source de tension $\frac{E}{N-1}$. Le réseau de diodes relie les potentiels intermédiaires pour permettre leur multiplexage et obtenir ainsi les différents niveaux de tension. La particularité d'une telle topologie est que $c_{i,j} = 1$ et $c_{i,j+1} = 0$ n'est pas souhaitable car dans un tel cas, la tension de ligne de la branche i dépend du signe de son courant. Dès lors que nous ne considérons pas le courant pour le contrôle de l'onduleur, ces configurations sont appelées *configurations indéterminées* et évitées. Notons $\alpha_{i,j}$ le rapport cyclique de la $j^{\text{ème}}$ cellule de commutation du bras i . Nous définissons que tout ordre de commande $c_{i,j}$ d'un bras i est généré en comparant une porteuse unique à tous les rapports cycliques $\alpha_{i,j}$. Les *configurations indéterminées* sont évitées en assurant la condition suivante

$$\alpha_{i,j} \leq \alpha_{i,j+1}. \quad (16)$$

La tension du bras i est alors,

$$V_{io} = \sum_{j=1}^{N-1} V_{K'_{i,j}} = \sum_{j=1}^{N-1} \frac{E}{N-1} \alpha_{i,j}. \quad (17)$$

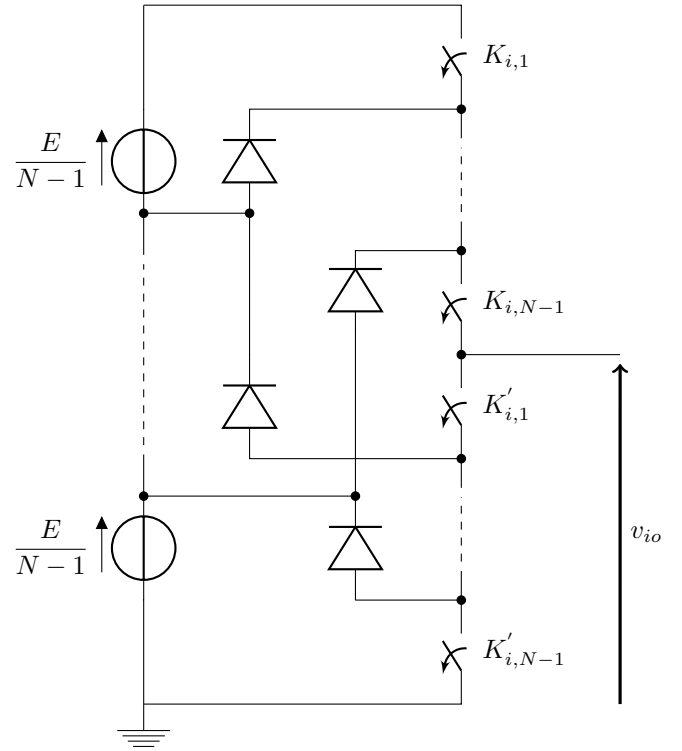


Fig. 5. Bras isolé d'un onduleur multiniveaux triphasé de type NPC.

Le vecteur rapport cyclique par bras, α_i , est défini :

$$\alpha_i = [\alpha_{i,1} \quad \dots \quad \alpha_{i,j} \quad \dots \quad \alpha_{i,N-1}]^T. \quad (18)$$

En définissant un vecteur structure de dimension $(1 \times (N-1))$ tel que

$$S_{NPC} = [1 \quad \dots \quad 1] \quad (19)$$

alors,

$$V_{io} = \frac{E}{N-1} S_{NPC} \alpha_i \quad (20)$$

Puis pour un onduleur triphasé les tensions de bras s'expriment par,

$$V_{io} = \frac{E}{N-1} (I_3 \otimes S_{NPC}) \alpha \quad (21)$$

ou α regroupe les rapports cycliques α_i des trois bras dans un seul vecteur colonne. Finalement, les tensions de lignes sont

$$V_{ln} = M V_{io} = \frac{E}{N-1} M (I_3 \otimes S_{NPC}) \alpha. \quad (22)$$

2.5.3. Modèle appliqué à un onduleur FC

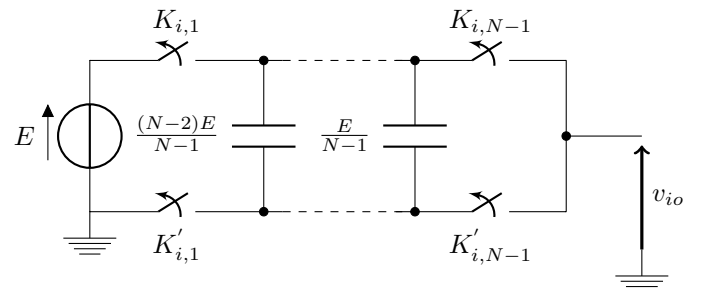


Fig. 6. Bras isolé d'un onduleur multiniveaux de type FC.

Un onduleur de type FC à N niveaux est composé $N - 1$ cellules de commutation élémentaires imbriquées, avec un condensateur par niveau comme illustré figure 6. Chaque condensateur doit maintenir un ratio de la source de tension E . Pour un bras d'onduleur à N niveaux, la tension de ligne V_{io} est

$$V_{io} = \sum_{j=1}^{N-1} V_{K_{i,j}} = \sum_{j=1}^{N-1} \frac{E}{N-1} \alpha_{i,j}. \quad (23)$$

Où $\alpha_{i,j}$ est le rapport cyclique associé à l'interrupteur $K_{i,j}$. Finalement, un vecteur colonne, α_i , contenant tous les rapports cycliques d'un même bras, est exprimé tel que

$$\alpha_i = [\alpha_{i,1} \quad \dots \quad \alpha_{i,j} \quad \dots \quad \alpha_{i,N-1}]^T. \quad (24)$$

De plus, pour chaque bras i , une matrice de structure S_{FC} de dimension $(1 \times (N - 1))$, est définie

$$S_{FC} = [1 \quad \dots \quad 1] \quad (25)$$

et permet de simplifier (23) telle que

$$V_{io} = \frac{E}{N-1} S_{FC} \alpha_i. \quad (26)$$

Enfin, une expression équivalente à (5) est obtenue par l'utilisation du produit de Kronecker.

$$V_{io} = \frac{E}{N-1} (I_3 \otimes S_{FC}) \alpha. \quad (27)$$

Les tensions de ligne pour ce type d'onduleur sont donc

$$V_{ln} = M V_{io} = \frac{E}{N-1} M (I_3 \otimes S_{FC}) \alpha. \quad (28)$$

2.6. Synthèse d'un modèle unique

Pour les configurations envisagées, pour des onduleurs triphasés connectés à des charges équilibrées, si le nombre de niveau n'est a priori pas fixé et vaut N , un modèle générique moyen est établi. k est défini comme un facteur de pondération de la tension commutée E . Pour chaque configuration d'onduleur une matrice de structure S a pu être définie. Un modèle moyen unique existe. Il permet d'exprimer une relation linéaire liant les tensions de lignes en fonction des rapports cycliques α et de la matrice M tel que :

$$V_{ln} = k M (I_3 \otimes S) \alpha \quad (29)$$

3. EXPRESSION GÉNÉRIQUE DES ENSEMBLES DE SOLUTIONS

3.1. Constat

M est défini dans le cas de structures triphasées. Si d'autres structures polyphasées sont envisagées, la démarche reste identique et une nouvelle matrice devra être déterminée.

Pour les systèmes décrits par cette étude, il existe une infinité de solution, ceci est du aux matrices M et S comme cela sera décrit par la suite. Ainsi, obtenir l'expression de α à partir de (7) n'est pas possible en utilisant l'inverse usuelle.

3.2. Méthode pour l'obtention des solutions

Lorsqu'on est en présence d'une matrice A non singulière, celle ci a une unique inverse A^{-1} , telle que

$$A A^{-1} A = A. \quad (30)$$

Au début du XX^{th} siècle, a été exprimé le besoin d'un inverse généralisée appliquée au opérateurs différentiels [7]. Ainsi, pour

toute matrice A , une inverse généralisée notée $A^{[1]}$, est définie et satisfait

$$A A^{[1]} A = A. \quad (31)$$

Quelques propriétés des inverses généralisées sont [8] : de ne pas être uniques ; d'exister pour toute matrice ; d'avoir quelques propriétés identiques à l'inverse usuelle. Il est évident que lorsque A est non singulière, A^{-1} est l'inverse généralisée de A .

Sur la base des travaux de Moore, [9], [10] et Penrose [11] une inverse généralisée particulière, la pseudo-inverse, est définie. Elle est notée A^\dagger , satisfait les 4 conditions suivantes :

$$A A^\dagger A = A, \quad (P1)$$

$$A^\dagger A A^\dagger = A^\dagger, \quad (P2)$$

$$(A A^\dagger)^* = A^\dagger A, \quad (P3)$$

$$(A^\dagger A)^* = A^\dagger A, \quad (P4)$$

où A^* est la matrice transposée du conjugué de A . La principale propriété de A^\dagger est qu'elle existe toujours et est unique. De plus, il existe des algorithmes stables de calcul numérique pour l'obtenir.

Une application immédiate de l'inverse généralisée est l'obtention les ensembles de solutions des systèmes linéaires [12]

$$A X = B, \quad (32)$$

où A est de dimension $(n \times m)$ et B de dimension $(n \times p)$. Ainsi, si le système est compatible, alors l'ensemble des solutions est

$$\left\{ A^{[1]} B + (I_m - A^{[1]} A) Y, Y \in \mathbb{R}^{m \times p} \right\}, \quad (33)$$

où $A^{[1]}$ est une inverse généralisée de A . Y est choisi pour satisfaire des contraintes associées aux limites de validité du modèle (32).

Comme la pseudo-inverse A^\dagger est une inverse généralisée particulière, une solution du système peut être généré par

$$X = A^\dagger B + (I_m - A^\dagger A) Z, \quad (34)$$

où Z est une matrice arbitraire de dimension $(m \times p)$.

Le théorème de Sylvester statue que le nombre de degré de liberté n_{ddl} est lié à la taille du noyau de A . Par la suite, Z sera développé et simplifié pour mieux révéler les degrés de liberté qui permettront l'exploration de l'ensemble des solutions de modulation pour une configuration donnée.

3.3. Application à notre expression générique

Les matrices S sont de dimensions $(1 \times (N - 1))$, et le $rang(S) = 1$. La matrice M est telle que $rang(M) = 2$. Le problème linéaire est compatible car

$$rang(M (I_3 \otimes S)) = rang([M (I_3 \otimes S) V_{ln}]). \quad (35)$$

Une propriété du produit de Kronecker, [5], nous permet d'écrire que

$$M (I_3 \otimes S) = M \otimes S. \quad (36)$$

Une autre [6], est que $rang(M \otimes S) = rang(M) * rang(S)$, ainsi

$$rang(M) * rang(S) = 2 * 1 = 2. \quad (37)$$

Ainsi, il existe une infinité de solutions pour α , car

$$rang(M (I_3 \otimes S)) < \text{Nombre de lignes de } V_{ln}. \quad (38)$$

Par conséquent, dans notre problème, $[M \otimes S]$ est singulière. La pseudo inverse est déterminée par

$$(M \otimes S)^\dagger = M^\dagger \otimes S^\dagger. \quad (39)$$

De plus, le nombre de degré de liberté est obtenu par l'analyse du nombre de colonne, n_c , de $M \otimes S$ et de $\text{rang}(M \otimes S)$. Dans nos configurations

$$n_{\text{ddl}} = n_c - \text{rang}(M \otimes S) . \quad (40)$$

où n_c vaut $3(N - 1)$. Notre expression générique nous donne accès alors à la valeur du n_{ddl} :

$$n_{\text{ddl}} = 3(N - 1) - 2 . \quad (41)$$

Un moyen simple de construire un vecteur, noté λ , ayant n_{ddl} éléments, est la factorisation de rang maximal. Si n est le nombre de ligne de $M \otimes S$, cela consiste à considérer deux matrices, F de rang plein en colonne ($n \times n_{\text{ddl}}$) et G de rang plein en ligne ($n_{\text{ddl}} \times n$) telles que

$$FG = I_n - (M \otimes S)^\dagger (M \otimes S) . \quad (42)$$

Ainsi, si $\lambda = Gz$, pour un onduleur à N niveaux dont la structure est décrite par la matrice S , la solution générique pour les rapports cycliques est :

$$\alpha = k^{-1}(M^\dagger \otimes S^\dagger)V_{\text{ref}} + F\lambda . \quad (43)$$

Où λ est un vecteur de dimension ($n_{\text{ddl}} \times 1$) qui permet d'explorer l'ensemble des solutions en partant de la solution de base $k^{-1}(M^\dagger \otimes S^\dagger)V_{\text{ref}}$. La matrice F est choisie telle qu'elle permette de mettre en valeur les composantes du vecteur λ .

3.4. Expression des limites de l'ensemble des solutions

Un autre avantage de cette méthode est qu'elle permet de construire immédiatement la plage de valeurs admissibles pour les degrés de liberté. Effectivement, l'expression des contraintes pour chaque rapport cyclique, $0 \leq \alpha_{i,j} \leq 1$, autorise l'expression des valeurs limites pour λ ou des combinaisons linéaires de ces composantes,

$$-k^{-1}(M^\dagger \otimes S^\dagger)V_{\text{ref}} \leq F\lambda \leq 1 - k^{-1}(M^\dagger \otimes S^\dagger)V_{\text{ref}} . \quad (44)$$

Selon les configurations d'onduleurs, des contraintes supplémentaires aident à isoler les composantes de λ et ainsi obtenir des inégalités. Par exemple, le type de contraintes supplémentaire peut être l'expression d'une relation entre deux composantes, du type $\lambda_{i,j} \leq \lambda_{i,j+1}$. Ainsi, il est possible de définir pour le vecteur λ un encadrement en exprimant les bornes basses $\lambda_{i,j_{\text{min}}}$ et hautes $\lambda_{i,j_{\text{max}}}$:

$$\lambda_{i,j_{\text{min}}} \leq \lambda_{i,j} \leq \lambda_{i,j_{\text{max}}} . \quad (45)$$

Selon la stratégie retenue, une forme ou schéma de modulation sera appliquée. Ainsi, dans le cas d'onduleurs triphasés, maintenir un composante de λ a une borne tel que,

$$\lambda_{i,j} = \lambda_{i,j_{\text{max}}} \quad (46)$$

correspond à appliquer des modulations de types discontinues, ou un bras est maintenu à l'état fermé. Ainsi, bien que défini dans le cas d'un fonctionnement linéaire d'un onduleur, selon les valeurs choisies pour les composantes de λ , un fonctionnement non linéaire de la modulation est obtenu.

4. CONCLUSIONS

Ce papier, présente une méthode de modélisation générique pour les onduleurs à modulation de largeur d'impulsion. Cette méthode permet d'établir un modèle générique défini pour un nombre indéfini de niveaux et pour lequel la structure d'onduleur, multiniveau ou pas, est décrit par une matrice de structure S . Ce modèle autorise ensuite, par résolution, de générer l'ensemble des solutions, dont l'expression met évidence la

structure d'onduleur concernée. Un vecteur contenant les degrés de liberté qui peuvent être fixés, est également révélé. Les bornes d'évolution pour ces degrés de liberté, apparaissent sous la forme de relations de contraintes.

Les perspectives de ce travail concernent, la mise en évidence des liens entre critères à optimiser et degré de liberté. L'application de cette méthode à d'autres structure de conversion nécessitant des schémas de modulation est également envisagée.

5. RÉFÉRENCES

- [1] B. Gemell, J. Dorn, D. Retzmann and D. Soerangr., "Prospects of Multi-level VSC Technologies for Power Transmission." Transmission and Distribution Conference and Exposition, DOI : 10.1109/TDC.2008.4517192, 21-24 April 2008.
- [2] J. Rodriguez, S. Bernet, B. Wu, J.O. Pontt, and S. Kouro., "Multilevel Voltage-Source-Converter Topologies for Industrial Medium-Voltage Drives." IEEE Transactions on Industrial Electronics, Vol. 54, N° : 6 : 2930-2946, December 2007.
- [3] U.-M. Choi, J.-S. Lee, K.-B. Lee., "New Modulation Strategy to Balance the Neutral-Point Voltage for Three-Level Neutral-Clamped Inverter Systems." IEEE Transactions on Energy Conversion, Vol. 29, N° : 1, March 2014.
- [4] Y. Feng, J. Wang, J. Lu. "Property of Kronecker Product of Matrices over Skew Field." International Conference on Control, Automation and Systems Engineering (CASE), DOI : 10.1109/ICCASE.2011.5997807, 30-31 July 2011.
- [5] C.F. Van Loan. "The ubiquitous Kronecker product", Journal of Computational and Applied Mathematics, 123 : p85-100, 2000.
- [6] Y. Feng, J. Wang, J. Lu. "Property of Kronecker Product of Matrices over Skew Field" International Conference on Control, Automation and Systems Engineering (CASE), DOI : 10.1109/ICCASE.2011.5997807, 30-31 July 2011.
- [7] I. Fredholm. "Sur une classe d'équations fonctionnelles." Acta Math., volume 27 : p365-390, 1903.
- [8] A. Ben-Israel et T.N.E. Greville. "Generalized Inverses : Theory and Applications." Springer-Verlag, Second edition : 2003.
- [9] E. H. Moore. "On the reciprocal of the general matrix." Proc. Bull. Amer. Math. Soc. 26 : p394-395, 1920.
- [10] A. Ben-Israel. "The Moore of the Moore-Penrose inverse." Proc. Electron. Jour. Lin. Algebra. 9 : p150-157,2002.
- [11] R. Penrose. "A generalized inverse for matrices." Proc. Cambridge Philos. Soc. 51 : p406-413, 1955.
- [12] V. Lovass-Nagy, R. J. Miller, D. L. Powers, "An introduction to the application of the simplest matrix-generalized inverse in systems science." Proc. IEEE Trans. Circuits and Systems 25 : p766-771, 1978.