



HAL
open science

Émulation du fonctionnement d'une éolienne à partir d'un banc d'essai à échelle réduite basé sur une génératrice à induction à rotor bobiné

Shahin Hedayati Kia

► **To cite this version:**

Shahin Hedayati Kia. Émulation du fonctionnement d'une éolienne à partir d'un banc d'essai à échelle réduite basé sur une génératrice à induction à rotor bobiné. Symposium de Génie Electrique, Université de Lorraine [UL], Jul 2018, Nancy, France. hal-02983066

HAL Id: hal-02983066

<https://hal.science/hal-02983066>

Submitted on 29 Oct 2020

HAL is a multi-disciplinary open access archive for the deposit and dissemination of scientific research documents, whether they are published or not. The documents may come from teaching and research institutions in France or abroad, or from public or private research centers.

L'archive ouverte pluridisciplinaire **HAL**, est destinée au dépôt et à la diffusion de documents scientifiques de niveau recherche, publiés ou non, émanant des établissements d'enseignement et de recherche français ou étrangers, des laboratoires publics ou privés.

Émulation du fonctionnement d'une éolienne à partir d'un banc d'essai à échelle réduite basé sur une génératrice à induction à rotor bobiné

Shahin HEDAYATI KIA

Laboratoire des Technologies Innovantes (EA3899), Université de Picardie "Jules Verne", 33 rue Saint-Leu 80039 Amiens, France

RESUME – Ce travail propose une méthode pour émuler le fonctionnement d'une éolienne à partir d'un banc d'essai à échelle réduite basé sur une génératrice à induction à rotor bobiné. Cette émulation a pour but d'évaluer les nouvelles techniques de gestion de puissance et de surveillance de l'ensemble du système avant de les mettre en œuvre sur les systèmes réels. La technique proposée utilise les paramètres mécaniques et électriques d'une éolienne afin de les adapter à un banc d'essai de laboratoire. Ce dernier est constitué des éléments de base d'une éolienne tels que le roulement principal, l'arbre principal, le multiplicateur planétaire et la génératrice à induction à rotor bobiné ayant une puissance de 5,5kW. Les résultats obtenus avec cette méthode démontrent en particulier une excellente cohérence dans l'évaluation expérimentale de la recherche des points de puissance maximale entre les caractéristiques de la turbine et celles de la génératrice.

Mots-clés – Aérorogénérateur, Engrenage planétaire, Emulation, Eolonne, Machine asynchrone à rotor bobiné, Surveillance.

1. INTRODUCTION

Les progrès technologiques récents dans le domaine éolien ont donné lieu à une importante contribution de cette source d'énergie propre et économique dans la production d'énergie électrique mondiale au cours de la dernière décennie. Cela a été possible grâce au développement d'éoliennes de puissance allant jusqu'à 6MW. Les éoliennes sont souvent soumises à des sollicitations mécaniques élevées vu l'environnement hostile auquel elles sont exposées. De ce fait, il est primordial d'améliorer la fiabilité et la disponibilité des éoliennes afin de réduire leur temps d'arrêt dû aux pannes imprévues et de minimiser leur coût de maintenance [1]-[8]. À ce jour, plusieurs techniques du diagnostic de défaut dans la chaîne de conversion d'énergie éolienne ont été développées afin d'améliorer la sûreté du fonctionnement de ce système. Cependant, la plupart des approches utilisées pour détecter le défaut sont performantes en régime permanent. La technique la plus répandue est celle de la transformée de Fourier permettant d'extraire les signatures de défauts des signaux tels que la vibration, le bruit acoustique, les courants du stator, le couple mécanique et le flux de dispersion [9]. Dans la littérature, le diagnostic de défaut en régime transitoire des éoliennes est rarement abordé alors que ce système, soumis à des variations de vitesse du vent, fonctionne pour la plupart dans ce régime. Dans ce dernier cas, il est difficile de localiser les composantes fréquentielles dans un spectre obtenu par la transformée de Fourier, ce qui peut tout à fait justifier la nécessité de mise au point des nouveaux algorithmes de gestion de puissance et des techniques de surveillance à travers les émulateurs dédiés à ce domaine en utilisant les méthodes avancées de traitement du signal [10]-[17].

Dans cet article, une technique simple permettant d'émuler le fonctionnement d'une éolienne est présentée à travers un banc d'essai à échelle réduite [18]. La technologie basée sur génératrice à induction à rotor bobiné (GIRB) qui domine le marché des éoliennes à vitesse variable a été choisie dans ce tra-

vail. Initialement, les courbes caractéristiques puissance-vitesse de rotation sont calculées à partir des paramètres électriques et mécaniques d'une éolienne du marché du type V42-600kW. Ce type d'éolienne a été choisi puisque tous ses paramètres électriques et mécaniques étaient disponibles. Ensuite, ces courbes seront utilisées pour l'émulation et l'adaptation au banc d'essai à échelle réduite, basée sur une GIRB de 5,5kW afin de valider la méthode proposée.

2. GESTION DES PUISSANCES ACTIVE ET RÉACTIVE

La stratégie de commande suivant le principe d'orientation du flux statorique a été implantée afin de pouvoir gérer le flux des puissances active et réactive indépendamment. Les équations de la GIRB peuvent être écrites en négligeant la chute de tension sur la résistance du stator R_s [19], [20] :

$$V_{ds} \approx \frac{d\varphi_s}{dt} = 0 \quad (1)$$

$$V_{qs} = \sqrt{3}V_{rms} \quad (2)$$

$$v'_{dr} = R'_r i'_{dr} + \sigma L'_r \frac{di'_{dr}}{dt} - v'_{dr1} \quad (3)$$

$$v'_{qr} = R'_r i'_{qr} + \sigma L'_r \frac{di'_{qr}}{dt} + v'_{qr1} \quad (4)$$

$$T_e - T_L = J \frac{d\omega}{dt} + f\omega \quad (5)$$

$$T_e = p(\varphi_{ds} i_{ds} - \varphi_{qs} i_{qs}) \quad (6)$$

avec,

$$v'_{dr1} = (\omega_s - \omega_r) \sigma L'_r i'_{qr} \quad (7)$$

$$v'_{qr1} = (\omega_s - \omega_r) \left(M \frac{\varphi_s}{L_s} + \sigma L'_r i'_{dr} \right) \quad (8)$$

$$\sigma = 1 - \frac{M^2}{L_r L_s} \quad (9)$$

$$\varphi_s = L_s i_{ds} + M i'_{dr} \quad (10)$$

$$0 = L_s i_{qs} + M i'_{qr} \quad (11)$$

$$\varphi'_{dr} = L'_r i'_{dr} + M i'_{ds} \quad (12)$$

$$\varphi'_{qr} = L'_r i'_{qr} + M i'_{qs} \quad (13)$$

où v_{ds} , v_{qs} et i_{ds} , i_{qs} représentent les tensions et les courants du stator, v'_{dr} , v'_{qr} , et i'_{dr} , i'_{qr} représentent les tensions et les courants du rotor ramenés au stator, φ_{ds} , φ_{qs} , φ'_{dr} , φ'_{qr} représentent les composantes d et q de flux du stator et du rotor, V_{rms} étant la valeur efficace de la tension d'une phase du stator, R_s and R'_r représentent les résistances du stator et du rotor, L_s et

L'_r représentent les inductances cycliques du stator et du rotor, M étant l'inductance magnétisante du stator, T_e étant le couple électromagnétique, T_L étant le couple de charge, J étant le moment d'inertie équivalent, f étant le coefficient du frottement visqueux, p étant le nombre de paires de pôles, ω étant la vitesse angulaire de rotation du rotor de la GIRB, ω_s et ω_r représentent la vitesse de rotation du repère du flux du stator et celle électrique du rotor respectivement. Les puissances active et réactive peuvent être obtenues à partir des relations suivantes :

$$P_s = v_{ds}i_{ds} + v_{qs}i_{qs} \quad (14)$$

$$Q_s = v_{qs}i_{ds} - v_{ds}i_{qs} \quad (15)$$

A partir des relations (1)-(13), il est possible de simplifier les équations des puissances active et réactive données par (14) et (15) en fonctionne des composantes q et d du courant du stator respectivement.

$$P_s = -\sqrt{3}V_{rms} \frac{M}{L_s} i'_{qr} \quad (16)$$

$$Q_s \approx \sqrt{3}V_{rms} \frac{M}{L_s} \left(\frac{\sqrt{3}V_{rms}}{\omega_s M} - i'_{dr} \right) \quad (17)$$

2.1. Calcul des paramètres de régulateurs de courant

Les nouvelles variables v_{dr}^* et v_{qr}^* peuvent être obtenues selon les expressions (3) et (4) :

$$v_{dr}^* = R_r i'_{dr} + \sigma L'_r \frac{di'_{dr}}{dt} \quad (18)$$

$$v_{qr}^* = R_r i'_{qr} + \sigma L'_r \frac{di'_{qr}}{dt} \quad (19)$$

avec,

$$v'_{dr} = v_{dr}^* - v'_{dr1} \quad (20)$$

$$v'_{qr} = v_{qr}^* + v'_{qr1} \quad (21)$$

Les gains proportionnel et intégral (K_{pc} et K_{ic}) des composantes d et q des régulateurs de courant ayant des caractéristiques identiques selon les relations (18) et (19). Ces paramètres peuvent être déterminés en utilisant la méthode de compensation du pôle dominant [17] :

$$K_{pc} = 2\pi B_i \sigma L'_r \quad (22)$$

$$K_{ic} = 2\pi B_i R'_r \quad (23)$$

Il est nécessaire que la bande passante des régulateurs de courant B_i soit plus grande que celle de régulateurs des puissances active et réactive.

2.2. Calcul des paramètres de régulateurs des puissances active et réactive

Nous avons utilisé le schéma montré sur la figure 1 pour calculer les paramètres de régulateurs des puissances active et réactive où la variable Q_s^* est définie par :

$$Q_s^* = \frac{3V_{rms}^2}{\omega_s L_s} \quad (24)$$

La méthode de compensation du pôle dominant a été employé pour déterminer les gains proportionnel et intégral des régulateurs des puissances active (K_{pP} et K_{iP}) et réactive (K_{pQ} et K_{iQ}) de manière identique à celle utilisée pour le calcul des paramètres de régulateurs de courant.

$$K_{pP} = K_{pQ} = -\frac{\sigma L'_r L_s}{\sqrt{3}V_{rms} M} 2\pi B_{PQ} \quad (25)$$

$$K_{iP} = K_{iQ} = -\frac{R'_r L_s}{\sqrt{3}V_{rms} M} 2\pi B_{PQ} \quad (26)$$

où B_{PQ} est la bande passante de régulateurs de puissances active et réactive.

3. CARACTÉRISTIQUES PUISSANCE-VITESSE DE ROTATION D'UNE ÉOLIENNE

On peut définir les caractéristiques puissance-vitesse de rotation d'une éolienne selon la relation suivante [20] :

$$P_m = 0.5\rho\pi R_b^2 V^3 C_p(\lambda, \theta) \quad (27)$$

avec,

$$\lambda = \frac{\omega_b R_b}{V} \quad (28)$$

où ρ est la densité volumique d'air, R_b est le rayon du rotor de la turbine, ω_b est la vitesse angulaire du rotor de la turbine, V est la vitesse du vent, C_p est le coefficient de rendement de la turbine, θ est l'angle de l'orientation des pales et λ la vitesse spécifique. Il est possible de représenter le coefficient de rendement de la turbine par une équation générale (29) ayant les paramètres réglables (c_1 à c_9) permettant à celle-ci de s'ajuster au mieux à des caractéristiques puissance-vitesse de rotation données.

$$C_p(\lambda, \theta) = c_1 \left(\frac{c_2}{\lambda} - c_3\theta - c_4\theta^{c_5} - c_6 \right) \exp\left(\frac{-c_7}{\lambda}\right) \quad (29)$$

avec,

$$\lambda' = \left[\left(\frac{1}{\lambda + c_8\theta} \right) - \left(\frac{c_9}{\theta^3 + 1} \right) \right]^{-1} \quad (30)$$

La figure 2 représente la stratégie du contrôle dans les trois zones principales du fonctionnement d'une éolienne. On peut

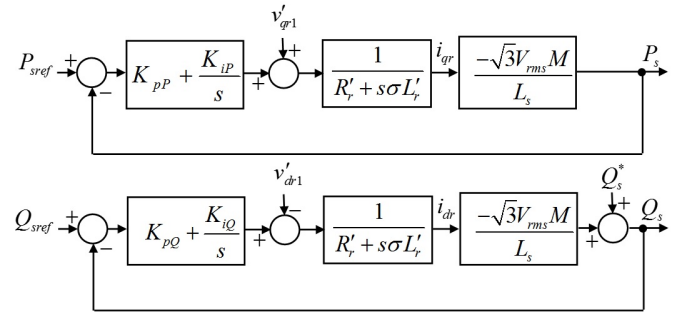


Fig. 1. Schéma du contrôle des puissances active et réactive (P_r : puissance nominale).

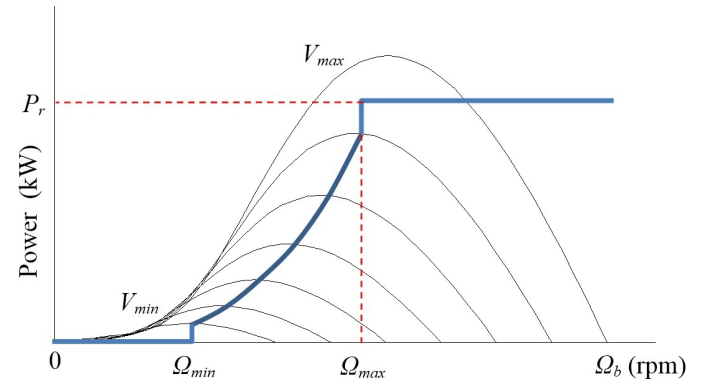


Fig. 2. Stratégie du contrôle d'une éolienne dans les trois zones principales de son fonctionnement (P_r : puissance nominale).

Tableau 1. Paramètres électriques de la GIRB de 5,5kW

R_s	0.5280 Ω
M	0.0467H
L_s	0.0534H
R_r'	1.0668 Ω
L_r'	0.0534H
J_m	0.1125kg.m ²
α	2

Tableau 2. Paramètres électriques et mécaniques de V42-600kW

Rotor blade mechanical parameters	
Power	600kW
Blade radius	42m
Gearbox ratio	50
Optimal pitch angle	0°
Coefficients of c_p in (32)	$c_1 = 0.22$ $c_2 = 116$ $c_3 = 0.4$ $c_4 = 0$ $c_5 = 0$ $c_6 = 5$ $c_7 = 12.5$ $c_8 = 0.08$ $c_9 = 0.035$
Cut-in wind speed	4m/s
Rated wind speed	16m/s
WRIG electrical parameters	
Power	600kW
Stator rated voltage	690V
Rated frequency	50Hz
Maximum speed	1650rpm
Number of pole pairs	2

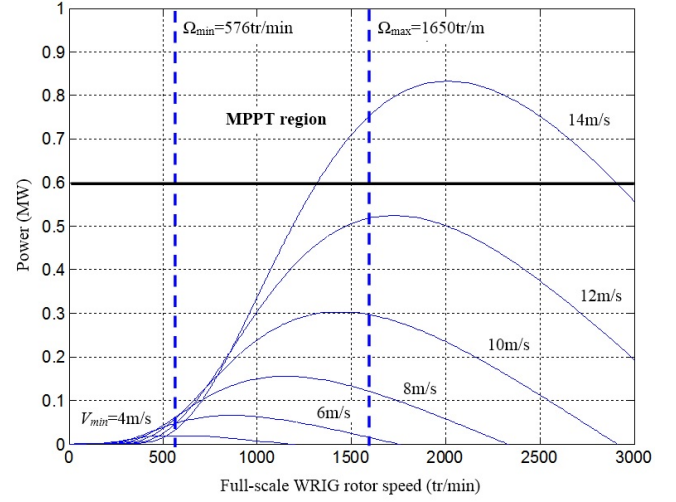


Fig. 5. Courbes puissance-vitesse de rotation pour différentes vitesses du vent pour une éolienne du type V42-600kW.

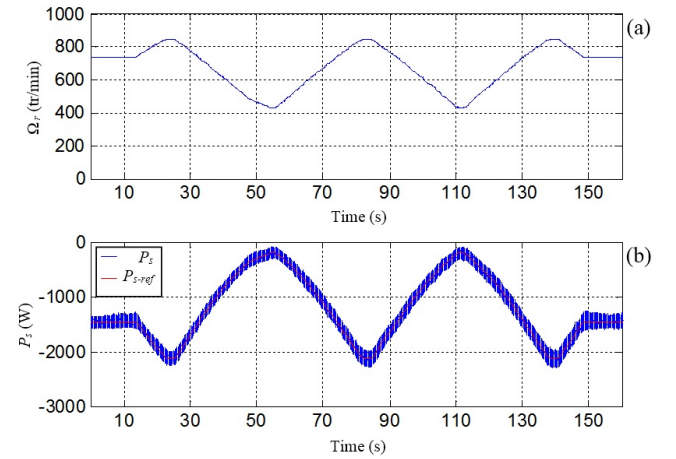


Fig. 6. Expérimentation relative à la variation de la puissance active en fonction de la vitesse de rotation de la GIRB variant entre 425tr/min et 825tr/min : a) Variation de la vitesse de rotation de la GIRB - b) Variation de la puissance active.

Ω_r' avec l'équation suivante :

$$P_{s-ref}(\Omega_r') = a_0 \Omega_r'^2 + b_0 \Omega_r' + c_0 \quad (34)$$

où les coefficients a_0 , b_0 et c_0 sont estimés avec une méthode d'ajustement de courbes.

4. RÉSULTATS EXPÉRIMENTAUX

4.1. Banc d'essai à échelle réduite

La figure 3 montre le schéma du banc d'essai à échelle réduite simulant le fonctionnement d'une éolienne à base d'une GIRB dont ses paramètres électriques sont donnés dans le tableau I. Cette plate-forme est constituée d'un moto-réducteur de 11kW avec une vitesse de rotation nominale de 125tr/min, un multiplicateur avec un rapport de vitesse de 6,57 et une GIRB de 5,5kW avec une vitesse nominale de 800tr/min. Ce banc d'essai est aussi doté d'un convertisseur dit «back-to-back» qui alimente les bobinages rotoriques. L'algorithme de commande permettant de gérer le flux des puissances active et réactive a été développé dans un environnement Matlab/Simulink selon le principe d'orientation du flux statorique (Fig. 4) [19], [20]. Cet algorithme a été ensuite implanté sur la cible temps-réel pour validation. Les paramètres des régulateurs de courant sont fixés à $K_{pc} = 7,89$ et $K_{ic} = 670$ pour obtenir une bande passante de $B_c = 100$ Hz et ceux de puissances active et réactive sont fixés à $K_{pP} = -0,0024$ et $K_{iP} = -0,2$ pour obtenir une bande passante de 10Hz.

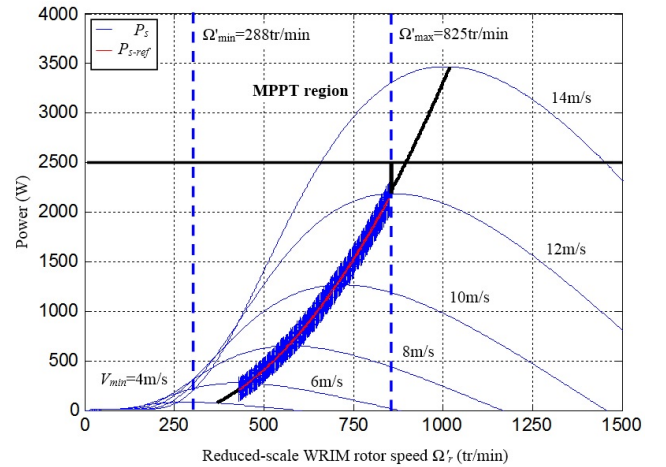


Fig. 7. Réalisation expérimentale de la courbe de suivi du point de puissance maximal sur le banc d'essai à échelle réduite.

4.2. Émulation d'une éolienne

La méthode proposée a été utilisée pour l'émulation d'une éolienne du type V42-600kW dont les courbes puissance-vitesse de rotation sont montrées sur la figure 5 en utilisant des paramètres du tableau 2. Les valeurs de paramètres électriques et mécaniques de cette éolienne seront donnés dans la version définitive de cet article. A partir de ces paramètres, on peut déterminer la courbe puissance-vitesse de rotation adaptée au banc d'essai à échelle réduite selon l'équation (35).

$$P_{s-ref}(\Omega'_r) = 0,005\Omega'_r{}^2 - 1,6825\Omega'_r + 12,1013 \quad (35)$$

La performance de cette technique a été évaluée pour une variation de vitesse de la GIRB allant de 425tr/min à 825tr/min (Figs. 6 et 7). Les résultats obtenus démontrent l'efficacité de la méthode utilisée.

5. CONCLUSIONS

Dans cet article, nous avons proposé une méthode simple pour émuler le fonctionnement d'une éolienne dans le régime qui permet le suivi du point de puissance maximal à travers un banc d'essai à échelle réduite. La technique proposée utilise les paramètres mécaniques et électriques d'une éolienne du marché afin d'adapter ces caractéristiques puissance-vitesse de rotation au banc d'essai à échelle réduite. Les résultats obtenus démontrent l'efficacité de la méthode développée.

6. RÉFÉRENCES

- [1] W. Qiao et D. Lu, « A survey on wind turbine condition monitoring and fault diagnosis part I : Components and subsystems », *IEEE Transactions on Industrial Electronics*, vol. 62, no. 10, pp. 6536–6545, Oct. 2015.
- [2] F. Spinato, P. J. Tavner, G. J. W. V. Bussel, and E. Koutoulakos, « Reliability of wind turbine subassemblies », *IET Renewable Power Generation*, vol. 3, no. 4, pp. 387–401, Dec. 2009.
- [3] B. Chen, P. C. Matthews, et P. J. Tavner, « Automated on-line fault prognosis for wind turbine pitch systems using supervisory control and data acquisition », *IET Renewable Power Generation*, vol. 9, no. 5, pp. 503–513, 2015.
- [4] A. Kusiak et W. Li, « The prediction and diagnosis of wind turbine faults », *Renewable Energy*, vol. 36, no. 1, pp. 16 – 23, 2011.
- [5] P. Tavner, D. Greenwood, M. Whittle, R. Gindele, S. Faulstich, et B. Hahn, « Study of weather and location effects on wind turbine failure rates », *Wind Energy*, vol. 16, no. 2, pp. 175–187, 2013.
- [6] Z. Zhang, A. Verma, et A. Kusiak, « Fault analysis and condition monitoring of the wind turbine gearbox », *IEEE Transactions on Energy Conversion*, vol. 27, no. 2, pp. 526–535, Jun. 2012.
- [7] A. Kusiak et A. Verma, « Analyzing bearing faults in wind turbines : A data-mining approach », *Renewable Energy*, vol. 48, no. Supplement C, pp. 110 – 116, 2012.
- [8] R. Zimroz, W. Bartelmus, T. Barszcz, et J. Urbanek, « Diagnostics of bearings in presence of strong operating conditions non-stationarity — a procedure of load-dependent features processing with application to wind turbine bearings », *Mechanical Systems and Signal Processing*, vol. 46, no. 1, pp. 16 – 27, 2014.
- [9] W. Qiao et D. Lu, « A survey on wind turbine condition monitoring and fault diagnosis part II : Signals and signal processing methods », *IEEE Transactions on Industrial Electronics*, vol. 62, no. 10, pp. 6546–6557, Oct. 2015.
- [10] W. Yang, P. J. Tavner, C. J. Crabtree, et M. Wilkinson, « Costeffective condition monitoring for wind turbines », *IEEE Transactions on Industrial Electronics*, vol. 57, no. 1, pp. 263–271, Jan. 2010.
- [11] M. H. McKinney, J. C. Fox, E. R. Collins, K. Bulgakov, et T. E. Salem, « Design, development, and commissioning of a multimegawatt test facility for renewable energy research », *IEEE Transactions on Industry Applications*, vol. 52, no. 1, pp. 11–17, Jan. 2016.
- [12] S. Sheng, « Investigation of various condition monitoring techniques based on a damaged wind turbine gearbox », National Renewable Energy Laboratory (NREL), Golden, CO., Tech. Rep., 2011.
- [13] C. Crabtree et al., « Condition monitoring techniques for wind turbines », Ph.D. dissertation, Durham University, 2011.
- [14] K.-Y. Oh, J.-K. Lee, H.-J. Bang, J.-Y. Park, J.-S. Lee, et B. Epureanu, « Development of a 20kW wind turbine simulator with similarities to a 3MW wind turbine », *Renewable Energy*, vol. 62, no. Supplement C, pp. 379 – 387, 2014.
- [15] N. Karakasis, A. Mesemanolis, et C. Mademlis, « Wind turbine simulator for laboratory testing of a wind energy conversion drive train », in 8th Mediterranean Conference on Power Generation, Transmission, Distribution and Energy Conversion (MEDPOWER 2012), Oct 2012, pp. 1–6.
- [16] M. N. Zaggout, P. J. Tavner, et L. Ran, « Wind turbine condition monitoring using generator control loop signals », in 6th IET International Conference on Power Electronics, Machines and Drives (PEMD 2012), Mar. 2012, pp. 1–6.
- [17] L. Zarri, Y. Gritli, C. Rossi, A. Bellini, et F. Filippetti, « Fault detection based on closed-loop signals for induction machines », in 2015 IEEE Workshop on Electrical Machines Design, Control and Diagnosis (WEMDCD), Mar. 2015, pp. 261–270.
- [18] S. H. Kia, H. Henao, et G. A. Capolino, « Development of a test bench dedicated to condition monitoring of wind turbines », in IECON 2014 - 40th Annual Conference of the IEEE Industrial Electronics Society, Oct. 2014, pp. 2044–2049.
- [19] R. Pena, J. C. Clare, et G. M. Asher, « Doubly fed induction generator using back-to-back pwm converters and its application to variable-speed wind-energy generation », *IEE Proceedings - Electric Power Applications*, vol. 143, no. 3, pp. 231–241, May 1996.
- [20] G. Abad, J. Lopez, M. Rodriguez, L. Marroyo, et G. Iwanski, *Doubly fed induction machine : modeling and control for wind energy generation*. John Wiley & Sons, 2011, vol. 85.