



HAL
open science

Convertisseur DC/DC Haute tension tolérant aux court-circuits

Tlemcani Amine, Francois Gruson, Yafang Li, Philippe Delarue, Frederic Colas, Philippe Le Moigne, Xavier Guillaud

► **To cite this version:**

Tlemcani Amine, Francois Gruson, Yafang Li, Philippe Delarue, Frederic Colas, et al.. Convertisseur DC/DC Haute tension tolérant aux court-circuits. Symposium de Génie Electrique, Université de Lorraine [UL], Jul 2018, Nancy, France. hal-02983063

HAL Id: hal-02983063

<https://hal.science/hal-02983063v1>

Submitted on 29 Oct 2020

HAL is a multi-disciplinary open access archive for the deposit and dissemination of scientific research documents, whether they are published or not. The documents may come from teaching and research institutions in France or abroad, or from public or private research centers.

L'archive ouverte pluridisciplinaire **HAL**, est destinée au dépôt et à la diffusion de documents scientifiques de niveau recherche, publiés ou non, émanant des établissements d'enseignement et de recherche français ou étrangers, des laboratoires publics ou privés.

Convertisseur DC/DC Haute tension tolérant aux court-circuits

Francois Gruson, Amine Tlemcani, Yafang Li, Philippe Delarue, Frédéric Colas, Philippe Le Moigne, Xavier Guillaud

Univ. Lille, Centrale Lille, Arts et Metiers ParisTech, HEI, EA 2697
L2EP - Laboratoire d'Electrotechnique et d'Electronique de Puissance, F-59000 Lille, France

RESUME – Cet article présente la modélisation et la commande basée sur l'inversion du modèle, d'un convertisseur DC / DC sur la topologie du Convertisseur Modulaire Multiniveaux (MMC) en demi-ponts. La stratégie de contrôle utilise le schéma de contrôle classique avec contrôle d'énergie et contrôle de puissance pour un MMC. Le second utilise le contrôle d'énergie et fonctionne en source de tension AC. La génération de l'onde de tension AC permet de garantir un bon fonctionnement du convertisseur en cas de défaut DC sur chacun des bus DC sans nécessité de disjoncteur. La validité du contrôle proposé est vérifiée par simulation à l'aide de SimPowerSystem.

Mots-clés— Convertisseurs DC/DC, convertisseurs modulaires multi-niveaux, MMC, HVDC, Réseau de Transport.

1. INTRODUCTION

Avec l'intégration d'énergies marines renouvelables comme les éoliennes offshore, mais aussi les contraintes de développement des réseaux de transport, les réseaux à haute tension continue (HVDC) se développent fortement. Le concept de réseau Continu Multi-Terminaux (MTDC) émerge en vue d'assurer une meilleure continuité de service et de renforcer les interconnexions entre différentes zones de l'Europe voir de plusieurs continents. L'interconnexion directe de plusieurs réseaux HVDC ne sera assurément pas possible dans certains cas. En effet, il n'est pas certain que les niveaux de tension de ces réseaux soient les mêmes. Il s'avère donc nécessaire d'introduire des convertisseurs statiques pour assurer une interface de ces différents réseaux. De plus, en cas d'un court-circuit sur une partie d'un réseau HVDC, ce convertisseur DC / DC pourrait agir comme un « pare-feu » pour éviter la propagation d'un défaut qui propage d'un côté du réseau vers l'autre côté si sa topologie le permet si ce dernier est tolérant aux défauts DC. Une synthèse des topologies possibles est faite dans [1]. Le convertisseur DC/DC basé sur la topologie MMC présente des atouts indéniables.

Cet article s'intéresse à la modélisation et au contrôle de l'association de deux Convertisseurs Modulaires Multiniveaux (MMC) demi-ponts connectés, coté alternatif, par des inductances, comme le présente la figure 1,

Cet article présente dans un premier temps une modélisation du convertisseur tout en mettant en évidence les chaînes d'action, de réaction. Dans un second temps, la commande sera architecturée par inversion de ce modèle. Il sera ainsi possible

de contrôler toutes les grandeurs d'états du système tout en ayant conscience des libertés disponibles dans ce contrôle. Cette formalisation permettra, dans une troisième partie, de rendre le convertisseur tolérant au défaut DC par une modification de la commande. L'article final se terminera par des résultats de simulation dans le cas d'un fonctionnement normal et en cas de creux de tension ou de défaut DC.

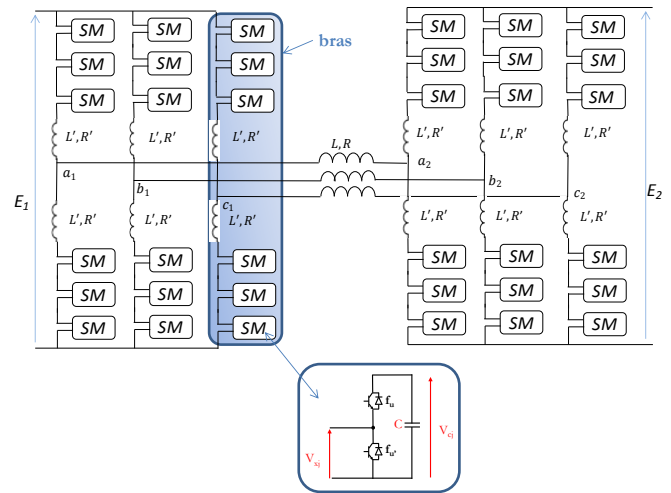


Fig. 1. Convertisseur DC/DC basé sur la topologie MMC

2. MODELISATION ET CONTROLE DU CONVERTISSEUR

En appliquant le changement de variables usuel [2],[3] des MMC, une mise en équation d'état découplée peut être représentée par (1) et (2) avec l'indice i symbolisant la variable en question de l'étage 1 ou 2 .

$$\begin{bmatrix} \frac{d\vec{i}_g}{dt} \\ \frac{d\vec{i}_{diffi}}{dt} \end{bmatrix} = \begin{bmatrix} -\frac{R'+R}{L'+L} & 0 \\ 0 & \frac{R'}{L} \end{bmatrix} \begin{bmatrix} \vec{i}_g \\ \vec{i}_{diffi} \end{bmatrix} + \begin{bmatrix} \frac{1}{L'+L}(\vec{v}_{v1} - \vec{v}_{v2}) \\ \frac{1}{L}(\vec{v}_{diffi} - \frac{E}{2}) \end{bmatrix} \quad (1)$$

avec

$$\begin{cases} \vec{i}_{diffi} = \frac{\vec{i}_{ui} + \vec{i}_{li}}{2} \\ \vec{v}_{diffi} = \frac{\vec{v}_{mui} + \vec{v}_{mli}}{2} \\ \vec{v}_{vi} = \frac{\vec{v}_{mli} - \vec{v}_{mui}}{2} \end{cases} \quad (2)$$

Le vecteur i_g ne nécessite que deux lignes étant donné que la somme des trois courants de ce réseau alternatif est égale à zéro. Ce dernier sera représenté dans le domaine de Park dans le papier final.

De ces équations, il est possible de constater que le courant AC est généré via la différence de potentiel réalisée par les deux réseaux AC contrôlables des deux MMC, v_{v1} et v_{v2} . L'article final détaillera le développement de ce modèle et le contrôle, mais aussi comment ce dernier génère ce courant AC.

3. RESULTATS DE SIMULATION

Le tableau 1 présente les paramètres du Convertisseur DC/DC basé sur la topologie MMC utilisés pour la simulation.

Tableau 1. Paramètres du convertisseur

L	60 mH	V_{C_tot1}	E_2
R	60 mΩ	C_{tot}	25 μF
L'	50 mH	E_1	500 kV
R'	50 mΩ	E_2	640 kV
V_{C_tot1}	E_1	Ω	314 rad.s ⁻¹

La figure 2 présente le profil de puissance de référence (p_{dc1}), la puissance dans le bus AC et celle injectée du côté de la source E_2 . Il est possible de constater sur cette figure que la sollicitation en puissance du convertisseur est bidirectionnelle (allant de -1GW à 1GW) avec un gradient de puissance limité à 1GW pour 100ms.

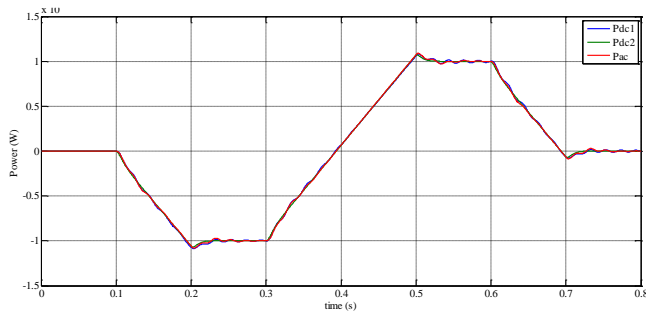


Fig. 2. Puissance de chaque étage du convertisseur.

La figure 3 présente dans un premier temps les tensions cumulées des sous-modules de chaque demi-bras, les courants AC dans le repère DQ et les trois courants différentiels dans l'étage 1 du convertisseur. Il est possible de remarquer que les tensions cumulées sont bien régulées en valeur moyenne à 500kV, soit la tension E_1 . Les courants AC dans le repère DQ sont continus et égaux à la valeur attendue. Les trois courants différentiels de l'étage 1 sont bien équilibrés sur les trois bras et suivent le profil de puissance pour contrôler l'énergie stockée dans le convertisseur.

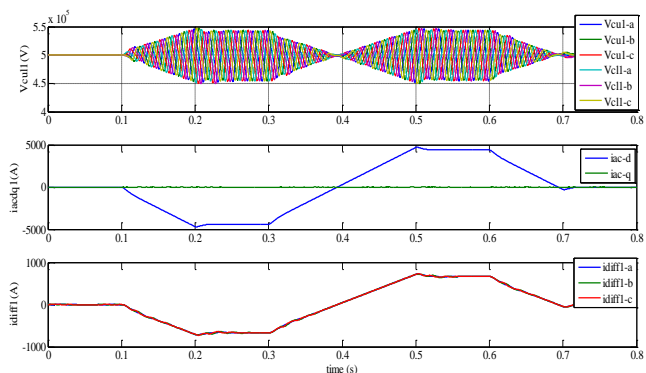


Fig. 3. Grandeur électrique interne de l'étage 1 du convertisseur

La figure 4 est similaire à la figure 3 mais pour le second étage du convertisseur.

Elle présente dans un premier temps les tensions cumulées des sous-modules de chaque demi-bras et les trois courants différentiels dans l'étage 1 du convertisseur. Il est possible de remarquer que les tensions cumulées sont bien régulées en valeur moyenne à 640kV, soit la tension E_2 . Les trois courants différentiels de l'étage 1 sont bien équilibrés sur les trois bras et suivent le profil de puissance pour contrôler l'énergie stockée dans le convertisseur.

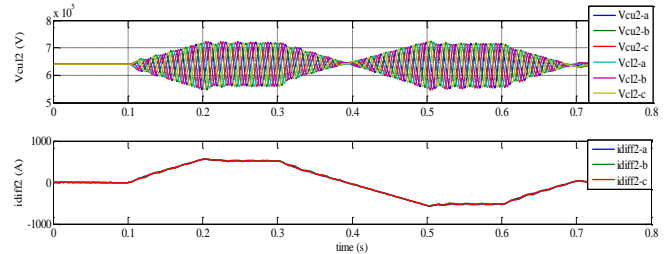


Fig. 4. Convertisseur DC/DC basé sur la topologie MMC

4. CONCLUSIONS

Cet article s'intéresse à la modélisation et au contrôle de l'association de deux Convertisseurs Modulaires Multiniveaux (MMC) demi-ponts connectés coté alternatif.

L'article final présentera une modélisation détaillée du convertisseur tout en mettant en évidence les hypothèses réalisées. De plus, la commande proposée sera architecturée par inversion de ce modèle. Il sera ainsi possible contrôler toutes les grandeurs d'états du système tout en ayant conscience des libertés disponibles dans ce contrôle. Cette formalisation permettra, dans une troisième partie, de rendre le convertisseur tolérant au défaut DC par une modification de la commande. L'article final se terminera par des résultats de simulation dans le cas d'un fonctionnement normal et en cas de creux de tension ou de défaut DC.

5. REFERENCES

- [1] G. P. Adam, I. A. Gowaid, S. J. Finney, D. Holliday and B. W. Williams, "Review of dc-dc converters for multi-terminal HVDC transmission networks," in *IET Power Electronics*, vol. 9, no. 2, pp. 281-296, 2 10 2016.
- [2] F. Gruson *et al.*, "Impact of control algorithm solutions on Modular Multilevel Converters electrical waveforms and losses," *2015 17th European Conference on Power Electronics and Applications (EPE'15 ECCE-Europe)*, Geneva, 2015, pp. 1-10.
- [3] S. Samimi, et al. Energetic Macroscopic Representation and PQ diagram of modular multilevel converter, symposium de genie électrique SGE, 2014 july8-10, Cachan, France, in French.

