



HAL
open science

Convertisseur DC-AC bidirectionnel à faible taux de distorsion harmonique

Sébastien Bissey, Sebastien Jacques, Jean-Charles Le Bunetel, Sebastian Miranda, Yves Raingeaud, Philippe Ravier, Guy Lamarque

► **To cite this version:**

Sébastien Bissey, Sebastien Jacques, Jean-Charles Le Bunetel, Sebastian Miranda, Yves Raingeaud, et al.. Convertisseur DC-AC bidirectionnel à faible taux de distorsion harmonique. Symposium de Génie Electrique, Université de Lorraine [UL], Jul 2018, Nancy, France. hal-02983062

HAL Id: hal-02983062

<https://hal.science/hal-02983062v1>

Submitted on 29 Oct 2020

HAL is a multi-disciplinary open access archive for the deposit and dissemination of scientific research documents, whether they are published or not. The documents may come from teaching and research institutions in France or abroad, or from public or private research centers.

L'archive ouverte pluridisciplinaire **HAL**, est destinée au dépôt et à la diffusion de documents scientifiques de niveau recherche, publiés ou non, émanant des établissements d'enseignement et de recherche français ou étrangers, des laboratoires publics ou privés.

Convertisseur DC-AC bidirectionnel à faible taux de distorsion harmonique

Sébastien Bissey¹, Sébastien Jacques^{1*}, Jean-Charles Le Bunetel¹, Sebastian Miranda¹,
Yves Raingeaud¹, Philippe Ravier², Guy Lamarque²

¹ Université de Tours (France), GREMAN CNRS INSA Centre Val-de-Loire UMR 7347 ; {sebastien.bissey@univ-tours.fr, sebastien.jacques@univ-tours.fr, lebunetel@univ-tours.fr, sebastian.miranda@univ-tours.fr, yves.raingeaud@univ-tours.fr}

² Université d'Orléans, PRISME INSA Centre Val-de-Loire EA 4229 ; {philippe.ravier@univ-orleans.fr, guy.lamarque@univ-orleans.fr}

*Correspondance : sebastien.jacques@univ-tours.fr ; Tél.: +33-760-407-142

RESUME – Actuellement, la consommation d'électricité ne cesse d'augmenter, notamment dans l'habitat individuel. Une optimisation de cette consommation est primordiale, entre autre afin de trouver un équilibre entre la production et la consommation. L'attention doit en particulier être portée sur la gestion du coût de l'énergie tout en limitant la demande d'électricité. Dans un système « intelligent » de gestion de l'électricité, l'onduleur est un élément central. La bidirectionnalité en courant et en tension est capitale. Cet article décrit une nouvelle structure d'onduleur fondée sur la génération d'une tension sinusoïdale à partir de deux demi-sinusoides. L'objectif principal est d'améliorer la qualité des signaux de sortie, notamment en termes de taux de distorsion harmonique (THD), tout en minimisant la complexité du système. Des composants semi-conducteurs à « grand gap » (de type SiC) sont utilisés afin d'optimiser les performances du convertisseur, tout en minimisant son poids et son encombrement. Des résultats de simulation couplés à une validation expérimentale à basse puissance démontrent les potentialités d'une telle structure.

Mots-clés—Onduleur, réversibilité tension-courant, THD, SiC.

1. INTRODUCTION

La diminution des ressources énergétiques fossiles et la hausse durable de leur prix, l'augmentation considérable des besoins en énergie et la lutte contre le changement climatique imposent d'adapter les modes de production et de consommation d'électricité. De nombreuses solutions existent actuellement afin de diminuer à la fois le coût de la consommation d'énergie électrique et le nombre de pointes de consommation. Un des possibles systèmes de gestion de l'énergie électrique applicable à l'habitat de demain est visible dans la figure 1[1].

La gestion de la consommation d'électricité est ici réalisée à l'aide d'un système de stockage, de capteurs (température, présence, ...) et d'interrupteurs « intelligents » pour piloter les charges alternatives présentes au sein de la maison. Deux objectifs sont visés : effacer la consommation électrique ou la reporter via un système de stockage. Un convertisseur statique d'énergie, de type onduleur de tension, est nécessaire pour faire l'interface entre le réseau électrique de distribution et le système de stockage. Compte-tenu des tenants listés

précédemment, une caractéristique capitale de ce convertisseur DC-AC est sa réversibilité.

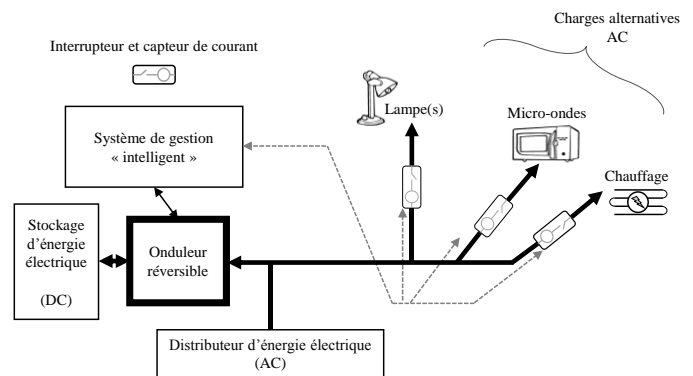


Fig. 1 Exemple d'un système de gestion de la consommation d'électricité au sein d'un habitat individuel [1].

Cet article décrit une nouvelle structure d'onduleur qui vise à améliorer la qualité des signaux de sortie, notamment en termes de taux de distorsion harmonique (THD, total harmonic distortion). Les structures multiniveaux ont largement été discutées dans la littérature, [2]–[4]. Dans ce type de structure, le bus continu est segmenté par l'emploi de condensateurs. La tension de sortie d'onduleur multiniveau est alors composée dans ce cas de niveaux intermédiaires. Plus le nombre de niveaux est important, meilleur est le THD des signaux de sortie puisque leur allure est semblable à une sinusoïde. En revanche, l'électronique de puissance associée à ce convertisseur peut être complexe.

Dans cet article, le défi est de créer une tension sinusoïdale à travers la génération de deux demi-sinusoides. Le convertisseur DC-AC proposé ici, d'une puissance de 3 kW, est réalisé à partir de composants semi-conducteurs à « grand gap » (SiC) pilotés à 300 kHz. L'analyse fonctionnelle du convertisseur est décrite dans une première partie. Puis, des résultats de simulation, corrélés à des expérimentations à basse puissance, sont discutés. Tous ces résultats permettent de mettre en exergue la pertinence de ce type de convertisseur.

2. ANALYSE FONCTIONNELLE

La figure 2 présente la structure du convertisseur DC-AC bidirectionnel. Cette topologie s'appuie sur l'échange d'énergie entre 2 sources de tension, l'une DC et l'autre AC. Ce type d'architecture de conversion d'énergie n'a à ce jour été que peu exploité et laisse donc de la place à de nombreuses améliorations [5], [6].

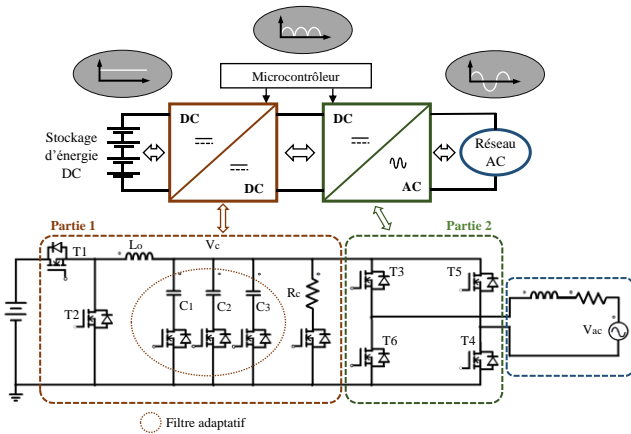


Fig. 2 Structure proposée du convertisseur DC-AC bidirectionnel.

2.1. Structure du convertisseur

2.1.1. Étage DC-DC

L'objectif de l'étage DC-DC (cf. Fig. 3) du convertisseur est de créer une onde sinusoïdale redressée.

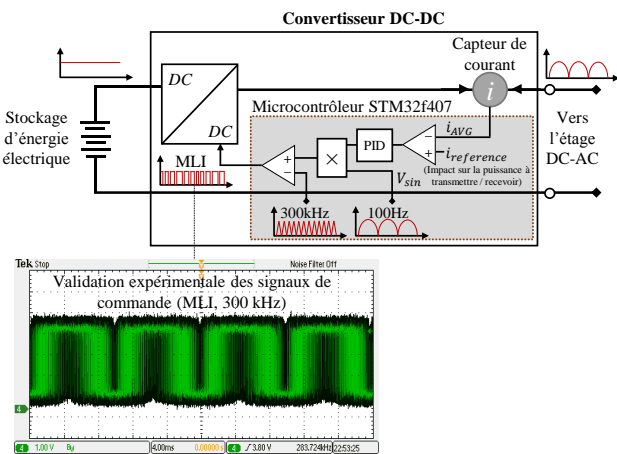


Fig. 3 Structure interne de l'étage DC-DC du convertisseur.

On suppose que l'inductance L_o est telle que l'ondulation en courant due à la fréquence de découpage est faible devant la composante basse fréquence (50 Hz). La fréquence de découpage (300 kHz) étant élevée par rapport à celle du réseau, le convertisseur peut être assimilé à une source de courant pilotable. Le courant de sortie peut alors être contrôlé en agissant sur la tension (notée V_c) d'un filtre adaptatif (cf. Fig. 2) composé de plusieurs condensateurs (C_1, C_2, C_3). Ce filtre a un intérêt majeur lorsque le courant de sortie baisse fortement puisqu'il est alors possible dans ce cas, d'abaisser la tension V_c . Si V_c est supérieur à V_{ac} (tension du réseau alternatif), alors le courant de sortie est positif et inversement. Le transfert d'énergie peut ainsi être effectué du système de stockage vers le réseau (mode onduleur) ou du réseau vers le système de stockage (mode redresseur). La tendance actuelle consiste à utiliser des composants à « grand gap » plus rapides permettant entre autre d'augmenter les fréquences de commutation afin de rendre les convertisseurs plus compacts. Le convertisseur proposé ici est constitué de transistors MOSFET (cf. Fig. 2, Transistors T1 et T2) SiC 36 A, 900 V (C3M0065090D, Cree).

2.1.2. Étage DC-AC

L'étage DC-AC de la structure proposée ici a pour rôle d'inverser une demi-onde sinusoïdale sur 2 afin d'obtenir un signal de sortie totalement sinusoïdal. Cet étage est composé de 4 transistors (cf. Fig. 2, Transistors T3, T4, T5 et T6) de calibre 47 A, 500 V (IRFPS43N50KPBF, Vishay). Leur fréquence de commande est de 50 Hz. L'utilisation de la basse fréquence permet d'utiliser des MOSFETs sur substrat en silicium. Afin de diminuer au maximum les pertes, l'amorçage et le blocage des transistors s'effectuent au passage par zéro de la tension du réseau.

2.1.3. Chronogrammes de fonctionnement en mode onduleur

La figure 4 illustre les formes d'ondes du convertisseur DC-AC bidirectionnel utilisé en mode onduleur. Deux modes sont à distinguer : l'onduleur déconnecté du réseau AC et l'onduleur connecté au réseau AC. Dans le premier cas, il est nécessaire de régler la tension de sortie à 230 V AC RMS. Lorsque l'onduleur est connecté au réseau AC, il est impératif de gérer le courant injecté sur le réseau AC. Pour cela, le circuit de commande du convertisseur (commande en tension) permet une régulation du courant de sortie.

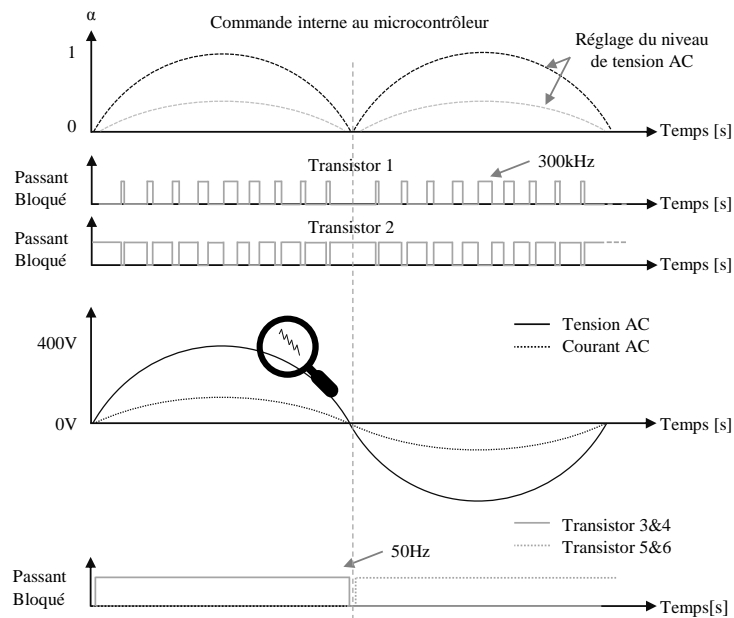


Fig. 4 Fonctionnement du convertisseur DC-AC bidirectionnel en mode onduleur.

3. RESULTATS ET DISCUSSION

3.1. Protocole expérimental

Des simulations et des essais expérimentaux à faible puissance (1 kW) ont été effectués conjointement. Pour la partie expérimentale, La figure 5 présente le démonstrateur du convertisseur DC-AC qui a été réalisé. Les essais ont été menés hors connexion au réseau AC. La partie DC a été simulée à l'aide d'une alimentation programmable 3 kW (référence : SM300-10, Delta Electronika), avec une tension de sortie variable de 0 à 400 V et un courant d'intensité pouvant aller de

0 à 10 A. La charge était constituée d'une résistance variable (rhéostat 11,5 Ω ; 10 A ; référence : ECO2-11.5 Langlois). Afin d'effectuer les mesures des tensions, des sondes différentielles ont été utilisées (référence : P5205, Tektronix). Pour mesurer les intensités des courants, des sondes 15 A AC/DC (référence TCP202, Tektronix) ont été utilisées. La puissance de sortie a été mesurée grâce à un wattmètre (référence : PX110, Metrix). Le THD des signaux de sortie (AC) a été mesuré grâce à une sonde (référence : F27, Chauvin Arnoux). L'appareil relève un THD jusqu'au 25^{ème} rang, entre 0,5 Hz et 20 kHz.

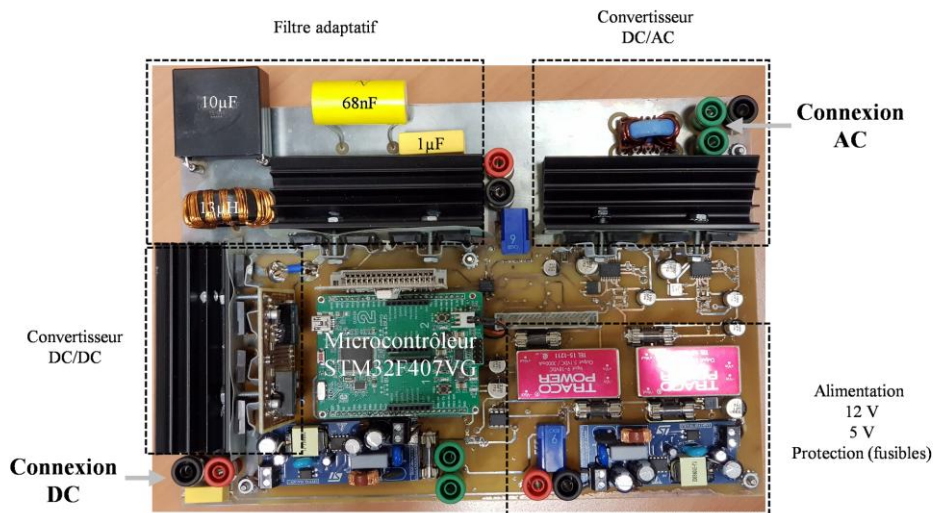


Fig. 5 Démonstrateur du convertisseur DC/AC bidirectionnel.

3.2. Principaux résultats obtenus

La figure 6 montre des exemples de mesures de tension et de courant en sortie du convertisseur DC-AC. Dans ce cas, le convertisseur est en mode onduleur. Les signaux ont été enregistrés dans les conditions suivantes :

- Tension d'entrée (DC) : 300 V.
- Tension de sortie (AC) : 210 V RMS.
- Puissance de sortie : 660 W.

Dans ces conditions, il a été possible d'obtenir un THD de la tension de sortie inférieure à 4%. En comparaison avec un

onduleur à 5 niveaux (THD de l'ordre de 37%), dont les conditions de mesure sont proches, le THD obtenu ici est très faible [7].

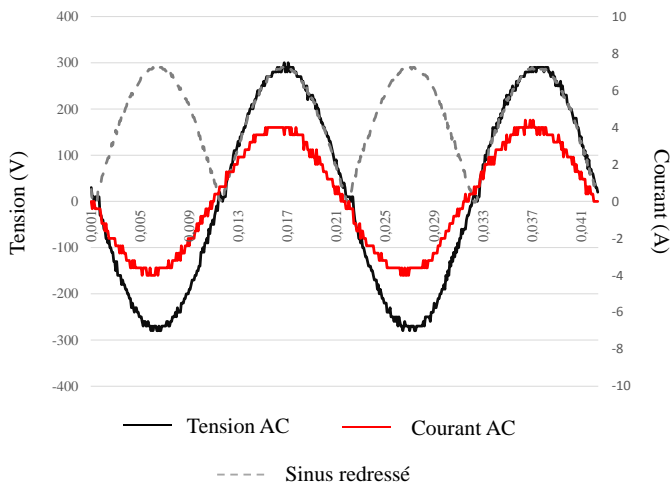


Fig. 6 Exemples de mesures expérimentales en mode onduleur.

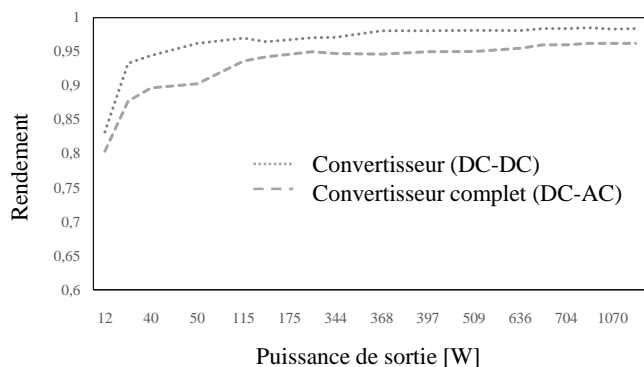
La figure 7 illustre des exemples de mesures de tension et de courant en mode redresseur. Les conditions de mesures étaient les suivantes :

- Tension d'entrée (AC) : 100 V crête.
- Tension de sortie (DC) : 350 V.
- Puissance de sortie (DC) : 122 W.

Lors des premiers essais, le courant absorbé avait un THD élevé. Des changements dans la programmation du microcontrôleur ont été effectués pour avoir un fonctionnement de la structure en mode « correction de facteur de puissance »

Afin de mesurer le rendement, les tensions et les courants d'entrée et de sortie de chaque étage (DC/DC et DC/AC) ont pu être relevés sur une première version du convertisseur. Une seconde version du convertisseur a ensuite été fabriquée (cf. Fig. 5), permettant, par sa conception et par le placement des composants, de grandement diminuer les perturbations électromagnétiques provenant de la partie puissance. Dans cette seconde version, il n'est en revanche pas possible de mesurer le courant entre le premier étage (DC/DC) et le second étage (DC/AC).

La figure 8 donne des résultats de mesures expérimentales du rendement du convertisseur DC-AC en fonction de la puissance de sortie. Cette dernière a été testée jusqu'à 1 300 W. Sur cette figure, on distingue l'étage DC-DC seul et le convertisseur DC-AC complet. Pour des puissances de sortie supérieures à 300 W, le rendement de l'étage DC/DC est supérieur à 98%. Le convertisseur complet a un rendement de l'ordre de 95% à 1 300 W. Ces résultats sont tout à fait encourageants, notamment au tiers de la puissance nominale visée.



(PFC) afin d'améliorer le courant absorbé. Le THD est passé de 41,6% à 13,7%. D'autres améliorations sont actuellement en cours afin de diminuer le THD.

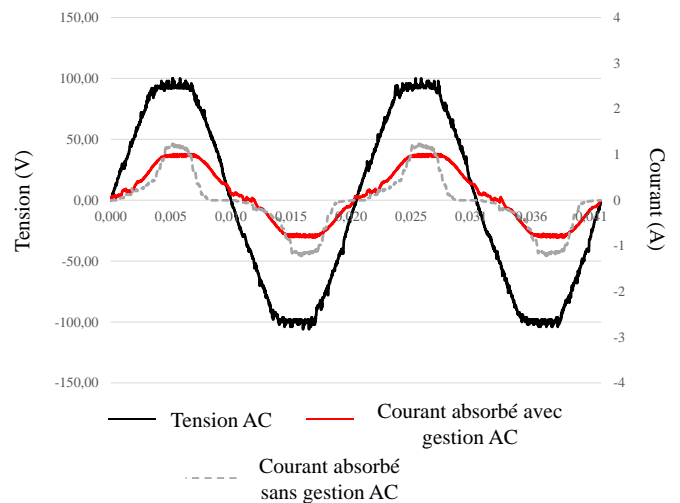


Fig. 7 Exemples de mesures expérimentales en mode redresseur.

Fig. 8 Mesures expérimentales du rendement du convertisseur DC-AC en fonction de la puissance de sortie.

4. CONCLUSIONS

Dans cet article, une nouvelle structure de convertisseur DC-AC bidirectionnelle a été décrite et mise en œuvre. Cette topologie est fondée sur la génération de signaux de sortie sinusoïdaux à partir de demi-ondes sinusoïdales.

Les premiers résultats de simulation couplés à des mesures expérimentales menées à basse puissance (1 kW) mettent en exergue la bonne qualité des signaux de sortie (THD de l'ordre de quelques pourcents). De plus, le rendement de l'ensemble du système, qui est en moyenne de l'ordre de 94% sur toute la plage de puissance de sortie expérimentée (*i.e.*, jusqu'à 1 300 W), est très prometteur. Ces résultats démontrent la pertinence de la topologie par rapport à des convertisseurs à multi-niveaux.

Les perspectives de recherche sont multiples. Tout d'abord, concernant la procédure expérimentale, un rhéostat a été utilisé pour la charge. Il sera crucial de connecter le convertisseur au réseau AC. Enfin, les modes de fonctionnement du convertisseur DC-AC devront être validés à sa puissance nominale (*i.e.*, 3 kW). Les résultats complets seront discutés ultérieurement.

5. REMERCIEMENTS

Les activités de recherche présentées dans cet article sont financées par la Région Centre Val-de-Loire (projet n° 2015-00099656). Les auteurs de cette publication remercient la Région Centre Val-de-Loire pour son implication et son expertise.

6. REFERENCES

- [1] S. Bissey, S. Jacques, and J.-C. Le Bunetel, "The Fuzzy Logic Method to Efficiently Optimize Electricity Consumption in Individual Housing,"

Energies, vol. 10, no. 11, p. 1701, Oct. 2017.

- [2] K. K. Gupta, A. Ranjan, P. Bhatnagar, L. K. Sahu, and S. Jain, "Multilevel Inverter Topologies With Reduced Device Count: A Review," *IEEE Trans. Power Electron.*, vol. 31, no. 1, pp. 135–151, Jan. 2016.
- [3] A. Al-Shamma'a, A. Noman, K. Addoweesh, A. Alabduljabbar, and A. Alolah, "Multilevel Converter by Cascading Two-Level Three-Phase Voltage Source Converter," *Energies*, vol. 11, no. 4, p. 843, Apr. 2018.
- [4] N. Sandeep and U. R. Yaragatti, "A Switched-Capacitor-Based Multilevel Inverter Topology With Reduced Components," *IEEE Trans. Power Electron.*, vol. 33, no. 7, pp. 5538–5542, Jul. 2018.
- [5] Zaohong Yang, "Bidirectional DC-to-AC inverter with improved performance," *IEEE Trans. Aerosp. Electron. Syst.*, vol. 35, no. 2, pp. 533–542, Apr. 1999.
- [6] E. Koutroulis, J. Chatzakis, K. Kalaitzakis, and N. C. Voulgaris, "A bidirectional, sinusoidal, high-frequency inverter design," *IEE Proc.-Electr. Power Appl.*, vol. 148, no. 4, 2001.
- [7] S. Jacques, A. Caldeira, A. Schellmanns, Z. Ren, and N. Batut, "New Multilevel Mixed Topology Development to Improve Inverter Robustness for Domestic Photovoltaic Installations," *J. Power Energy Eng.*, vol. 01, no. 05, pp. 1–6, 2013.