



HAL
open science

Utilisation d'impulsions courtes pour driver de grille communicant sous un fort dv/dt

Julien Weckbrodt, Nicolas Ginot, Christophe Batard, Stéphane Azzopardi

► **To cite this version:**

Julien Weckbrodt, Nicolas Ginot, Christophe Batard, Stéphane Azzopardi. Utilisation d'impulsions courtes pour driver de grille communicant sous un fort dv/dt . Symposium de Génie Electrique, Université de Lorraine [UL], Jul 2018, Nancy, France. pp.sciencesconf.org:sge2018:184065. hal-02981919

HAL Id: hal-02981919

<https://hal.science/hal-02981919>

Submitted on 28 Oct 2020

HAL is a multi-disciplinary open access archive for the deposit and dissemination of scientific research documents, whether they are published or not. The documents may come from teaching and research institutions in France or abroad, or from public or private research centers.

L'archive ouverte pluridisciplinaire **HAL**, est destinée au dépôt et à la diffusion de documents scientifiques de niveau recherche, publiés ou non, émanant des établissements d'enseignement et de recherche français ou étrangers, des laboratoires publics ou privés.

Utilisation d'impulsions courtes pour driver de grille commutant sous un fort dv/dt

Julien WECKBRODT^{1,2}, Nicolas GINOT¹, Christophe BATARD¹, Stéphane AZZOPARDI²

¹ Université de Nantes, ² Groupe SAFRAN

RESUME – Cet article présente une nouvelle méthode de transmission de données unidirectionnelle pour les drivers de grille intégrant des transformateurs d'impulsions. L'intégration de moyens de communication peut permettre l'ajout de fonctions de surveillance ou de paramétrage dynamique dans les circuits de commande rapprochée des composants de puissance assurant une meilleure fiabilité et efficacité des convertisseurs d'énergie ainsi qu'un gain en termes de flexibilité. L'application visée est le suivi du vieillissement des modules MOSFET SiC 1200V pour des applications aéronautiques. La solution proposée permet l'envoi des ordres de commande, la gestion du signal d'erreur et la transmission de données sur un unique transformateur d'impulsions afin de garantir une densité d'intégration maximale du circuit de commande rapprochée.

Mots-clés—Commande rapprochée, Driver de grille, Transmission de données, Transformateur d'impulsions, Fort dv/dt , Ecrans électrostatiques, MOSFET SiC, Module de puissance.

1. INTRODUCTION

Historiquement, le Silicium (Si) a longtemps été le matériau incontournable en électronique de puissance. La situation a cependant évolué récemment grâce aux derniers progrès accomplis en procédés de fabrication de nouveaux composants de puissance. Les composants de puissance Si sont généralement limités en température de jonction à 200°C et ont plusieurs imperfections les rendant inadaptés aux régimes de plus en plus sévères imposés par l'électronique de puissance moderne. L'émergence de la technologie Carbone de Silicium (SiC) pour l'électronique de puissance marque une certaine révolution. La mise au point d'organes de commande spécifiquement conçus pour les composants SiC représente une réelle préoccupation industrielle ainsi qu'un marché de plus en plus vaste.

Les circuits de commande rapprochée ou drivers de grille sont utilisés dans tous les systèmes de conversion d'énergie de moyenne ou forte puissance. Leur principale fonction est d'assurer une commande optimale des composants à semi-conducteurs de puissance en toute sécurité via un circuit électriquement isolé. On distingue 4 fonctions élémentaires dans les structures existantes : la transmission des ordres de commande à travers l'isolation galvanique, l'alimentation en énergie du circuit secondaire, l'étage de sortie (buffer) et les circuits de protection additionnels tel que la détection de court-

circuit, le blocage en douceur (Soft Shut Down), la transmission d'un message d'erreur...

La transmission des ordres de commande à travers l'isolation galvanique est typiquement réalisée par optocoupleur, transformateur d'impulsions ou fibre optique [1]. Un synoptique représentant une structure classique de driver de grille à transformateur d'impulsions est donnée à la figure 1.

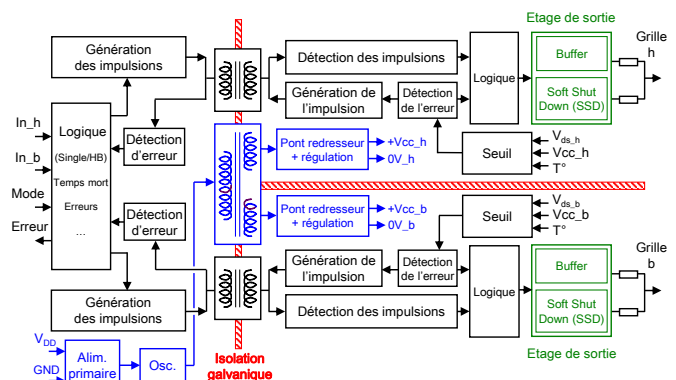


Fig. 1. Synoptique d'un driver classique

Le circuit d'alimentation isolé est généralement réalisé par un convertisseur DC-DC isolé en boucle ouverte utilisant un transformateur pour transférer l'énergie nécessaire aux circuits électroniques du circuit secondaire depuis le circuit primaire. Grâce à la faible consommation du circuit d'alimentation (<5W) par rapport aux niveaux de puissance du circuit de puissance (kW-MW), des structures à base de ponts redresseurs sont largement utilisées [2], [3] pour cette fonction car le rendement énergétique du circuit n'est dans ce cas pas un facteur limitant. Une autre stratégie consiste à prélever la tension du bus haute tension mais cette solution n'est quasiment jamais utilisée à cause des nombreuses contraintes dans la topologie du convertisseur d'énergie.

L'étage de sortie permet d'injecter un courant suffisamment important dans la grille du composant à semi-conducteur de puissance afin de permettre une commutation optimale. En effet, les courants de grille lors de la commutation des composants de puissance ne sont pas négligeables. Les tensions de grille appliquées aux composants MOSFET SiC sont généralement +20V/-5V (+20V pour un amorçage et -5V pour un blocage).

De nombreuses fonctions de protection peuvent être ajoutées sur le circuit pour détecter et réagir aux courts-circuits ou à un comportement anormal du composant de puissance. En effet, ce genre de situations peuvent conduire à la destruction du système de conversion d'énergie si aucune protection n'est implémentée. Dans la plupart des cas, une méthode de détection de court-circuit permet d'activer les fonctions de protections et l'envoi d'un message d'erreur au module de commande. Dans le cas des transformateurs d'impulsions, l'envoi du message d'erreur est réalisé par une impulsion de plus longue durée imposée à l'enroulement secondaire du transformateur.

Compte-tenu des capacités parasites souvent non-négligeables des optocoupleurs, l'incertitude quant à leur mode de claquage et les difficultés d'intégration de fibres optiques dans les aéronefs, l'utilisation de transformateurs d'impulsions dans les drivers de grille est pertinente pour des applications aéronautiques. Plusieurs circuits utilisés pour la transmission d'impulsions à travers l'isolation galvanique des drivers de grille sont donnés en figures 2, 3 et 4 [2].

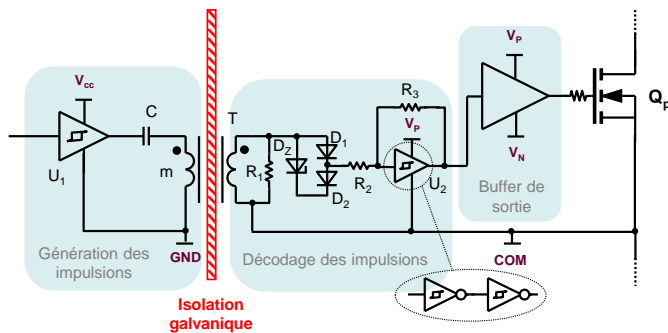


Fig. 2. État de l'art de la transmission d'impulsions à travers l'isolation galvanique – circuit A [2]

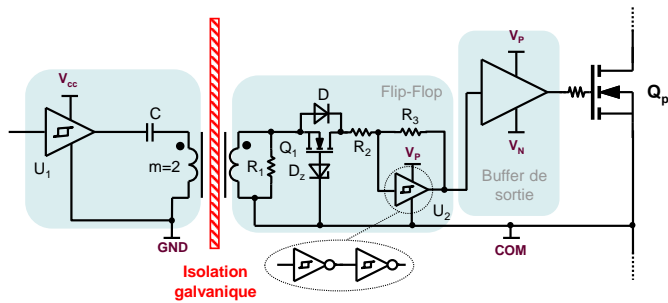


Fig. 3. État de l'art de la transmission d'impulsions à travers l'isolation galvanique – circuit B [2]

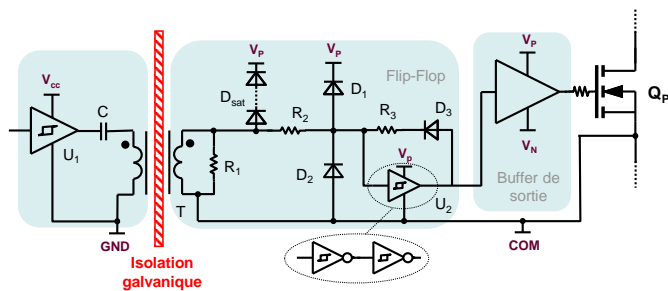


Fig. 4. État de l'art de la transmission d'impulsions à travers l'isolation galvanique – circuit C [2]

Les circuits présentés en figures 2 à 4 sont communément utilisés dans les drivers de grille, le signal de commande est appliqué sur une capacité branchée en série pour générer un

signal impulsionnel sur l'enroulement primaire du transformateur d'impulsions. Le circuit équivalent du transformateur et du circuit secondaire est de type (R, L) parallèle donc le condensateur C est choisi de manière à minimiser l'apparition d'oscillations. Ce type de circuit ne peut supporter un train d'impulsions courtes car la tension crête diminue avec la largeur d'impulsion. En effet, la tension crête de l'impulsion doit pouvoir être détectée par le circuit de détection des impulsions au niveau du circuit secondaire.

Dans les drivers de grille à transformateur d'impulsions, l'envoi d'un message d'erreur est réalisé par une impulsion plus longue appliquée à l'enroulement secondaire du transformateur. C'est actuellement la seule donnée renvoyée au circuit primaire. Un exemple de structure permettant le renvoi du message d'erreur est donné à la figure 5.

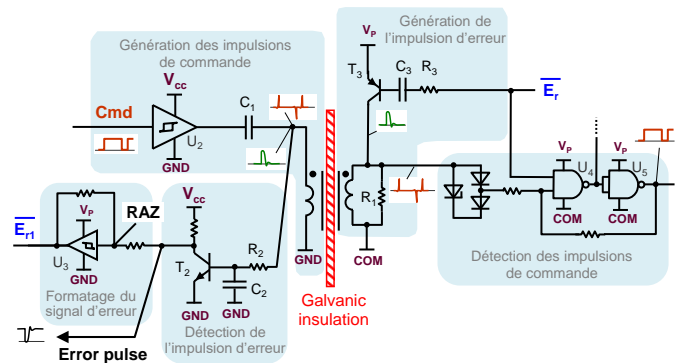


Fig. 5. Principe de renvoi de l'impulsion d'erreur sur le circuit A [2]

A part la transmission d'un simple message d'erreur, un driver de grille conventionnel ne permet pas l'échange de données à travers l'isolation galvanique du système. Récemment, de nouveaux « drivers de grille intelligents » sont développés pour permettre l'échange de données entre circuits primaires et secondaires en utilisant des transformateurs d'impulsions supplémentaires dédiés à la communication [4], [5]. L'ajout d'organes d'isolation supplémentaire augmente la capacité parasite entre les circuits primaires et secondaires et peut conduire à la circulation de courants de mode commun plus importants, augmentant ainsi la susceptibilité électromagnétique du système de commande rapprochée. Cet article s'intéresse à la possibilité de supprimer ces capacités parasites en utilisant un seul transformateur d'impulsions pour véhiculer ordres de commandes, message d'erreur et données. Le flux de données considéré est ici unidirectionnel mais possède l'avantage d'être synchronisé au signal de commande MLI (modulation à largeur d'impulsion) appliqué au composant de puissance.

L'application envisagée est la surveillance du vieillissement des composants MOSFET SiC 1200V en mesurant la dérive des paramètres intrinsèques au composant à un instant donné. Dans un premier temps, une stratégie de communication innovante à travers l'isolation électrique des drivers est présentée et un circuit de transmission d'impulsions courtes est proposé. Dans un second temps, un design spécifique aux transformateurs d'impulsions est donné intégrant un blindage CEM spécifique. Enfin, des essais permettent de démontrer la viabilité du circuit et la faible susceptibilité électromagnétique du circuit sous un dv/dt de 125kV/μs permettant de simuler le fonctionnement d'un transistor de puissance de type MOSFET SiC 1200V.

2. STRATEGIE POUR LA TRANSMISSION DE DONNEES

2.1. Données véhiculées

Dans les drivers de grille conventionnels, l'échange d'information est limité à l'envoi des ordres d'amorçage et de blocage et au renvoi d'un message d'erreur comme décrit par la figure 6. Des travaux sont en cours sur l'intégration de voies de communication sur les drivers de grille [4]–[6]. L'internet industriel des objets (IIoT) permet aujourd'hui la surveillance des équipements, la reconfiguration et une maintenance simplifiée pour une meilleure efficacité, flexibilité et fiabilité des circuits.

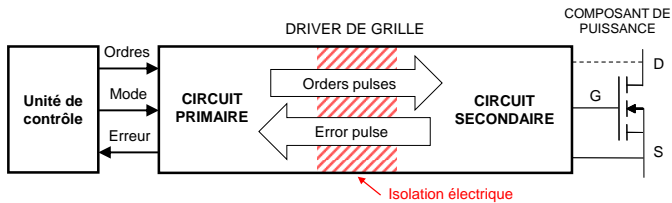


Fig. 6. État de l'art des données circulant dans un driver de grille conventionnel

Le but est de mesurer les paramètres dérivants d'un composant à semi-conducteur de puissance de type MOSFET 1200V en utilisant un driver communicant. La principale difficulté rencontrée est l'intégration de moyens de communication à travers l'isolation sécuritaire du système driver dans un environnement fortement perturbé. Les solutions existantes [4]–[6] peuvent induire la circulation de courants de mode communs plus importants augmentant ainsi la susceptibilité électromagnétique du circuit. D'autre part, les données véhiculées sont totalement décorrélées des fronts de commutation car la latence n'est pas garantie.

Des études sur la fiabilité des transistors de puissance MOSFET SiC ont identifiées la résistance à l'état passant $R_{ds(on)}$, le courant de fuite de la grille I_{gss} et la tension de seuil V_{th} comme quelques-uns des paramètres indicateurs de vieillissement de ce type de composants [7]–[10]. Le suivi de ce type de paramètres est possible via un circuit de mesure directe ou indirecte intégré au système driver. Dans le cas du suivi de l'évolution du $R_{ds(on)}$, deux mesures doivent être couplées : la tension drain-source à l'état passant $V_{ds(on)}$ et le courant de drain $I_{d(on)}$ doivent être mesurés au même instant.

$$R_{ds(on)} = \frac{V_{ds(on)}}{I_{d(on)}} \quad (1)$$

La tension drain-source à l'état passant est mesurable sur le circuit driver mais la mesure du courant de drain est trop complexe à implémenter dans un driver de grille. Une solution consiste à coupler la mesure de $V_{ds(on)}$ sur le circuit driver au courant I_{out} mesuré en sortie d'onduleur. Cette dernière mesure est déjà préexistante dans les systèmes de conversion d'énergie. Cependant, cette solution nécessite une parfaite synchronisation des mesures.

La stratégie proposée permet une synchronisation des données en utilisant le transformateur d'impulsions pour véhiculer les ordres de commande et des données par le même canal de communication, une description des flux de données envisagés est donné à la figure 7. Il s'agit donc d'un flux de données synchrone au signal de commande de type MLI. Cette

solution garantie une densité d'intégration maximale pour une application aéronautique notamment.

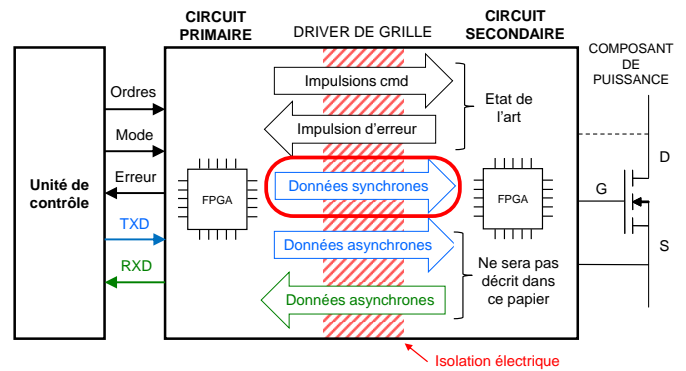


Fig. 7. Stratégie proposée pour le driver communicant

Un canal de communication est également nécessaire pour renvoyer les données de surveillance. La stratégie proposée inclus un canal de communication bidirectionnel asynchrone pour permettre la reconfiguration du circuit et le renvoi de données de surveillance du module de puissance. Des travaux sont en cours sur l'intégration d'un canal de communication asynchrone sur le driver de grille, toutefois la structure proposée pour un tel canal ne sera pas présentée dans ce papier.

Cet article se focalise sur le transfert de données synchrones qui permet l'envoi de requêtes de mesures à un instant bien défini ($V_{ds(on)}$ ou I_{gss}) à travers l'isolation galvanique. La méthode présentée peut également permettre le paramétrage dynamique (exemple : variation de la pente de commutation).

2.2. Transmission de données synchrones au signal MLI

L'ajout de fonctions complexes comme la communication de données sur les drivers de grille implique l'utilisation de composants intégrés programmables comme les circuits FPGA pour garantir une forte densité d'intégration sur le driver de grille. L'utilisation de ce type de composant est une opportunité permettant d'explorer d'autres solutions basées sur les performances du circuit FPGA considéré. La méthode proposée utilise le principe des transformateurs d'impulsions : une impulsion positive sur l'enroulement primaire du transformateur provoque un ordre d'amorçage tandis qu'une impulsion négative provoque un ordre de blocage. La méthode consiste à ajouter quelques impulsions immédiatement après un ordre d'amorçage. Une illustration est donnée à la figure 8.

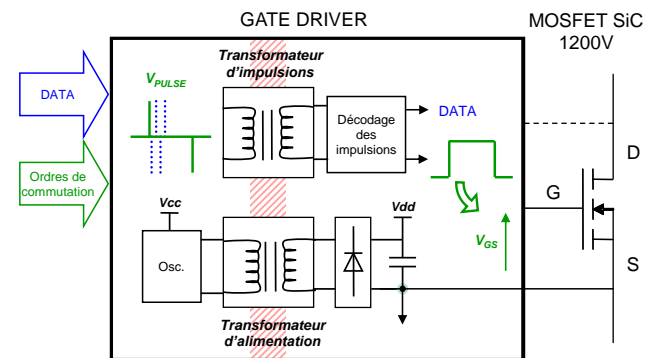


Fig. 8. Méthode proposée pour la transmission de données synchrones au signal MLI

La durée d'impulsion doit être réduite au maximum afin de maximiser le volume de données transmises en un temps donné. Le signal MLI est caractérisé par une fréquence fixe et un rapport cyclique variable (α). La transmission de données ne peut s'effectuer que si le rapport cyclique est suffisamment important (critère : $\alpha > 10\%$). Pour une fréquence du signal MLI de 100kHz, on souhaite disposer de 2 octets par période afin de véhiculer : des requêtes de mesure $V_{ds}(on)$, des requêtes de mesure I_{gss} et d'éventuels signaux de reconfiguration. La phase de communication doit être réalisée dans l'intervalle $[0, \alpha T[$ ce qui correspond à un temps bit de 50ns (temps nécessaire entre deux impulsions successives). Cette méthode de communication nécessite donc la transmission d'impulsions très courtes de l'ordre de 25ns. Une illustration des chronogrammes correspondants est donnée à la figure 9.

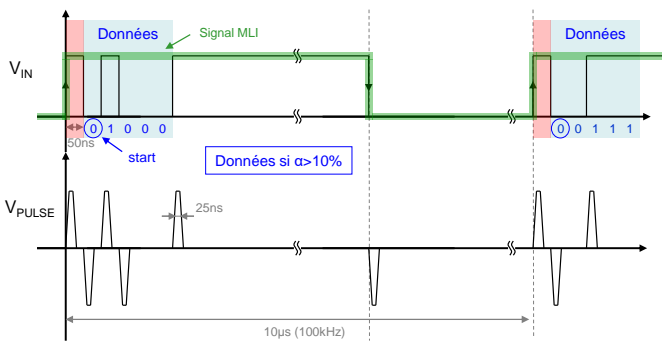


Fig. 9. Chronogrammes de la méthode proposée

Un algorithme programmé dans le FPGA peut facilement distinguer les ordres de commande des impulsions de données en utilisant un bit de start (niveau logique bas) qui permet d'identifier le début d'une phase de communication. La transmission de données est préalablement définie par l'utilisateur, allant jusqu'à 16 bits de données par période MLI incluant un code de vérification (CRC). Si le rapport cyclique est inférieur à 10%, les données ne sont pas envoyées à cause de la proximité avec l'impulsion correspondant à l'ordre de blocage. Dans ce cas, le bit de start reste à niveau logique haut et le circuit secondaire est informé que la prochaine impulsion est effectivement un ordre de blocage. Ce système de communication est donc compatible avec tout signal MLI de rapport cyclique supérieur à 1%. Une description de l'algorithme est proposée à la figure 10.

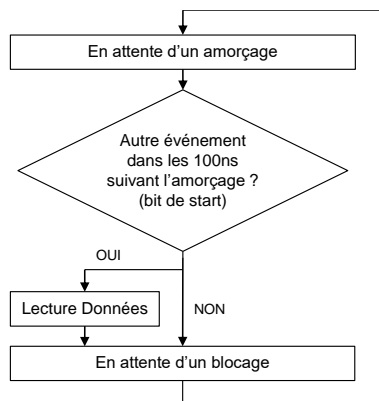


Fig. 10. Algorithme utilisé pour décoder les impulsions

Étant donné que les circuits présentés dans les figures 2 à 4 ne peuvent pas être utilisés pour la transmission d'impulsions courtes d'une largeur de 25ns, un circuit a été conçu pour permettre la transmission de ces impulsions sur le

transformateur d'impulsions. Le circuit présenté en figure 11 se base sur le principe de Set/Reset, il inclut également le renvoi de l'impulsion d'erreur (impulsion plus longue d'environ 1µs).

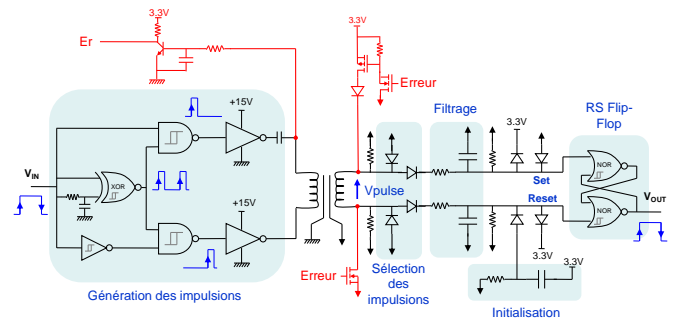


Fig. 11. Circuit utilisé pour la transmission d'impulsions courtes

3. DESIGN DU TRANSFORMATEUR D'IMPULSIONS

Le design d'un transformateur d'impulsions est relativement différent de celui d'un transformateur classique car l'énergie véhiculée dans le transformateur d'impulsions est infiniment plus faible. Il n'y a donc pas de risque de saturation magnétique. Pour des applications aéronautiques, l'intégration des enroulements du transformateur d'impulsions dans le PCB présente deux avantages : une empreinte réduite et une bonne fiabilité due aux propriétés isolantes de l'Epoxy FR-4.

La proximité du driver de grille par rapport au circuit de puissance est nécessaire pour minimiser les inductances parasites et garantir une commutation correcte du composant de puissance. Cependant, la proximité des deux systèmes mène à l'apparition de contraintes de type CEM (Compatibilité ElectroMagnétique). Afin de prévenir les perturbations engendrées par les considérations CEM, des écrans électrostatiques (blindage) ont été intégrés au design du transformateur d'impulsions. Le rôle de ces écrans est de drainer les courants de mode commun provenant des capacités parasites entre le circuit primaire et le circuit secondaire du driver. La majorité des courants de mode commun sont ainsi intelligemment réorientés vers le plan de masse dans le but de minimiser les perturbations CEM sur les signaux impulsions sensibles. Le routage d'un tel circuit doit être réalisé avec attention.

La géométrie du transformateur d'impulsions utilisé est de type planaire et composée de deux enroulements de 3 spires caractérisés par un rapport de 1:1 comme cela est présenté par la figure 12.

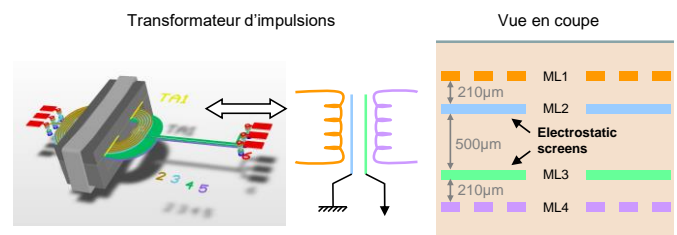


Fig. 12. Design du transformateur d'impulsions

En première approximation, les écrans électrostatiques peuvent être modélisés par des capacités entre l'enroulement primaire et secondaire du transformateur mais grâce au design, les courants de mode commun sont drainés par les écrans et

dirigés en un point spécifique du plan de masse de sorte qu'il ne puisse pas se transformer en tension différentielle entre deux points sensibles du circuit. Cette stratégie réduit la susceptibilité électromagnétique du dispositif car les courants de mode commun sont détournés des zones sensibles.

4. TESTS D'IMMUNITÉ AUX FORTS DV/DT

Le circuit présenté à la figure 11 a été simulé en utilisant les modèles SPICE des composants. Le circuit est constitué de plusieurs blocs : la génération des impulsions qui permet de générer des impulsions courtes d'une amplitude de 15V permettant d'augmenter le rapport signal/bruit, un étage de sélection des impulsions pour discrétiser les impulsions positives et négatives, un étage de filtrage pour réduire le bruit du signal, les signaux sont aussi adaptés à une échelle 0-3.3V d'excursion en tension. Une bascule flip-flop RS contenant des entrées à trigger de Schmitt intégrées permet de retrouver le signal d'origine à partir d'un train d'impulsions en utilisant le principe de Set-Reset : une impulsion positive provoque une mise à niveau logique haut de la sortie ('1'), tandis qu'une impulsion négative provoque une mise à niveau logique bas de la sortie ('0'). Le signal d'erreur utilise la technique décrite dans l'état de l'art (figure 5), une impulsion plus longue appliquée sur l'enroulement secondaire du transformateur d'impulsions est interprétée comme une erreur par le circuit primaire. Un condensateur en série est également utilisé dans le circuit primaire pour permettre le renvoi du message d'erreur. La valeur de la capacité de ce condensateur est dans ce cas bien différente des capacités de liaison évoquées dans l'état de l'art car leur fonction n'est pas la même. Dans l'état de l'art, le condensateur permet de transformer directement un signal MLI en un train d'impulsions. Dans le cas présent le condensateur ne sert qu'au renvoi du message d'erreur.

Des tests d'immunité aux dv/dt ont été réalisés pour vérifier la fiabilité du circuit dans des conditions de commutations sévères dans le but de mesurer les perturbations générées par une commutation d'environ 1.5kV à 125kV/μs. L'application visée est un circuit driver pour composant MOSFET SiC 1200V fonctionnant à une fréquence de 100kHz.

Le montage expérimental est décrit dans les figures 13 et 14. Un GBF est utilisé pour délivrer un signal de commande de type carré à 100kHz et un circuit de prototypage rapide intégrant un FPGA permet d'ajouter des données sur le signal MLI originel tel que décrit à la figure 9 (V_{IN}). Un signal impulsionnel de forte amplitude est appliqué entre le circuit primaire et secondaire permettant de reproduire les conditions de la commutation d'un transistor de puissance. La mesure des signaux pertinents est réalisée par un oscilloscope connecté à la masse du circuit secondaire. Le port d'équipement de protection individuel (EPI) est obligatoire lors de cette manipulation.

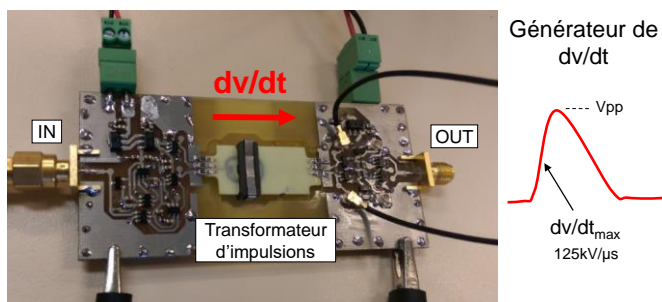


Fig. 13. Circuit expérimental pour la transmission d'impulsions courtes

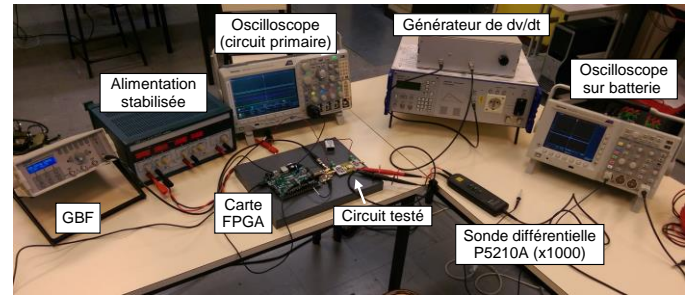


Fig. 14. Montage expérimental pour test à fort dv/dt

Les résultats expérimentaux sont donnés en figure 15 démontrant la viabilité d'impulsions courtes de l'ordre de 25ns et l'immunité du circuit aux perturbations CEM générées par un front de commutation de 125kV/μs. Les perturbations sont nettement en-dessous des niveaux de seuils des portes logiques (V_{T+}) avec une marge de bruit de 1V et un ratio signal/bruit de 3,7. Les signaux Set et Reset relevés sont mesurés après les étages de sélection des impulsions et filtrage. Une compensation du bruit lié à la sonde de mesure a été réalisée : la tension induite par la boucle de masse de la sonde est mesurée puis retranchée aux mesures effectuées en utilisant la fonction MATH de l'oscilloscope afin de supprimer le bruit de mesure.

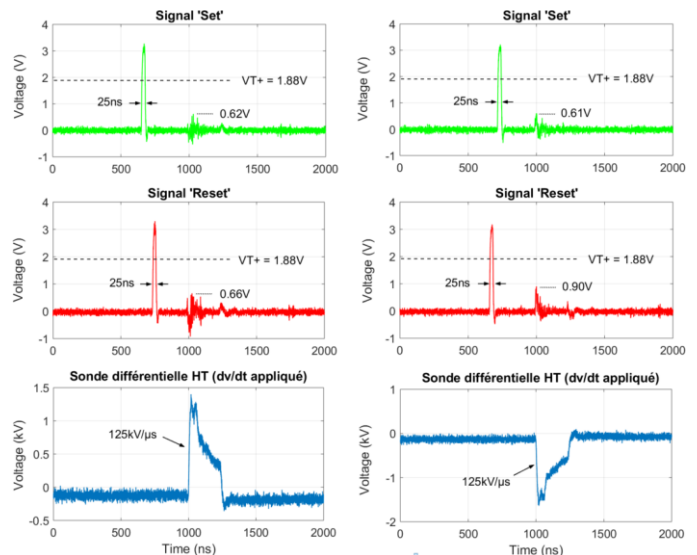


Fig. 15. Résultats de susceptibilité aux dv/dt

5. CONCLUSION

Une nouvelle méthode de communication dédiée aux circuits isolés de type driver de grille permettant la transmission des ordres de commande ainsi que la transmission de données a été présentée. Ce travail est une première étape pour valider un protocole de transmission synchrone de données par rapport au signal de commande MLI à travers l'isolation galvanique d'un driver de grille. Ce procédé peut être utilisé pour permettre la transmission de requêtes de mesures synchronisées au système de commande. Un design de transformateur d'impulsions a été implémenté, il permet d'inhiber les perturbations CEM liées à la circulation de courants de mode commun. Les résultats démontrent la faisabilité d'impulsions d'une largeur de 25ns sous un dv/dt de

125kV/ μ s appliqué à la masse du circuit secondaire. La prochaine étape consiste à développer un protocole de communication efficace en utilisant des impulsions courtes tel que décrit dans la figure 9. Des travaux sont en cours sur la modélisation et l'optimisation du blindage du transformateur d'impulsions. La réalisation d'un prototype de driver communicant pour modules MOSFET SiC 1200V intégrant la méthode présentée est en cours.

6. REFERENCES

- [1] R. Herzer, « New Gate Driver Solutions for Modern Power Devices and Topologies », in *CIPS 2016; 9th International Conference on Integrated Power Electronics Systems*, 2016, p. 1-11.
- [2] N. Ginot, C. Batard, et P. Lahaye, « MOSFET et IGBT : circuits de commande, sécurisation et protection du composant à semi-conducteur », *Tech. Ing.*, vol. V1, n° D3234, août 2017.
- [3] L. Ghossein, F. Morel, H. Morel, et P. Dworakowski, « State of the Art of Gate-Drive Power Supplies for Medium and High Voltage Applications », in *PCIM Europe 2016; International Exhibition and Conference for Power Electronics, Intelligent Motion, Renewable Energy and Energy Management*, 2016, p. 1592-1599.
- [4] C. Bouguet, N. Ginot, et C. Batard, « Communicating Gate Driver for SiC MOSFET », in *PCIM Europe 2016; International Exhibition and Conference for Power Electronics, Intelligent Motion, Renewable Energy and Energy Management*, 2016, p. 712-719.
- [5] G. Picun *et al.*, « More than Drivers in Motor Drives: Closing the Loop », *Addit. Conf. Device Packag. HiTEC HiTEN CICMT*, vol. 2015, n° HiTEN, p. 179-188, juill. 2015.
- [6] R.O. Amantys, « A protocol for the Intelligent Control of Power », 2014.
- [7] P. Ghimire, S. Bęczkowski, S. Munk-Nielsen, B. Rannestad, et P. B. Thøgersen, « A review on real time physical measurement techniques and their attempt to predict wear-out status of IGBT », in *2013 15th European Conference on Power Electronics and Applications (EPE)*, 2013, p. 1-10.
- [8] R. Ouaida *et al.*, « Gate Oxide Degradation of SiC MOSFET in Switching Conditions », *IEEE Electron Device Lett.*, vol. 35, n° 12, p. 1284-1286, déc. 2014.
- [9] S. Dusmez et B. Akin, « Remaining useful lifetime estimation for degraded power MOSFETs under cyclic thermal stress », in *2015 IEEE Energy Conversion Congress and Exposition (ECCE)*, 2015, p. 3846-3851.
- [10] D. Othman, S. Lefebvre, M. Berkani, Z. Khatir, A. Ibrahim, et A. Bouzourene, « Robustness of 1.2kV SiC MOSFET devices », *Microelectron. Reliab.*, vol. 53, n° 9, p. 1735-1738, sept. 2013.