



**HAL**  
open science

# Représentation d'état directe pour le contrôle prédictif de convertisseurs de puissance multi-niveaux

Samuel Jupin, Ionel Vechiu, Gerardo Tapia

► **To cite this version:**

Samuel Jupin, Ionel Vechiu, Gerardo Tapia. Représentation d'état directe pour le contrôle prédictif de convertisseurs de puissance multi-niveaux. Symposium de Génie Electrique, Université de Lorraine [UL], Jul 2018, Nancy, France. hal-02981908

**HAL Id: hal-02981908**

**<https://hal.science/hal-02981908>**

Submitted on 28 Oct 2020

**HAL** is a multi-disciplinary open access archive for the deposit and dissemination of scientific research documents, whether they are published or not. The documents may come from teaching and research institutions in France or abroad, or from public or private research centers.

L'archive ouverte pluridisciplinaire **HAL**, est destinée au dépôt et à la diffusion de documents scientifiques de niveau recherche, publiés ou non, émanant des établissements d'enseignement et de recherche français ou étrangers, des laboratoires publics ou privés.

# Représentation d'état directe pour la commande prédictive de convertisseurs de puissance multi-niveaux

Samuel JUPIN<sup>1,2</sup> ; Ionel VECHIU<sup>1</sup> ; Gerardo TAPIA<sup>2</sup>

1: ESTIA-RECHERCHE, ESTIA, Bidart, France; 2: Faculty of Engineering, UPV/EHU, San Sebastián, Espagne

**RESUME** – Avec le développement des réseaux intelligents, de nouveaux paradigmes de production et de distribution de l'énergie électrique émergent, ce qui impacte entre autres les convertisseurs de puissance. En conséquence, les convertisseurs et leur contrôle évoluent rapidement. Les stratégies de modulation, en plus de permettre de contourner les difficultés qu'apporte leur nature hybride, se chargent également de plusieurs critères garantissant le bon fonctionnement des convertisseurs de puissance. Parmi ces critères, l'équilibre des tensions et la répartition de l'énergie au sein des cellules de commutations sont primordiaux. Cependant, cette étape de modulation se spécialise pour répondre aux différents objectifs émergents, ainsi que pour s'adapter aux différentes topologies rencontrées. Afin de développer un contrôleur intelligent capable de traiter la plus grande variété possible d'applications, d'objectifs et de contraintes, cet article propose un algorithme MPC générant directement les ordres de commutation, sans passer par une modulation. Cet algorithme est développé autour d'un modèle applicable à tout convertisseur et d'une méthode d'optimisation spécialement adaptée.

*Mots-clés*—MPC ; Convertisseurs multi-niveaux ; Direct power control ; Dijkstra ; Théorie des graphes

## 1. INTRODUCTION

Les sources d'énergie renouvelables, en forte croissance, aujourd'hui sont les sources d'énergie incontournables de demain [1]. Cependant, leur intégration au réseau l'affaiblit et apporte des perturbations et des incertitudes. En effet, la distribution géographique des sources d'énergie renouvelable amène à des infrastructures plus légères, et donc à un maillage moins fort du réseau. En conséquence, la stabilité du réseau est de plus en plus liée à l'intégration et la gestion des sources d'énergie renouvelable et du stockage. Pour pallier à cette nouvelle dépendance, il est nécessaire d'adapter les convertisseurs de puissance et leur contrôle [2]. Les convertisseurs de puissance sont utilisés tout au long de la chaîne de conversion de l'énergie, à des niveaux de puissance variables. Pour des puissances élevées, telles que celles que l'on retrouve dans les réseaux de distribution, les convertisseurs multi-niveaux comparés aux convertisseurs classiques sont plus intéressants, car les différents niveaux permettent de convertir une quantité plus importante de puissance, diminuent le taux de distorsion harmonique, améliorent le rendement et offrent

davantage de degrés de liberté. De fait, les topologies, rôles et stratégies de commande évoluent, avec en particulier l'émergence de la Commande par Mode Glissant [3][4] et de Commande Prédictive basée sur Modèle (Model Predictive Control, MPC) [5]. Ce dernier, en associant prédiction et optimisation, offre de grandes puissance et flexibilité en termes de commande, avec entre autres la possibilité de définir des contraintes techniques ou économiques [6]. Un des principaux atouts en ce qui concerne la commande des convertisseurs multi-niveaux est la capacité de se passer d'un important facteur de complexité et de spécialisation : la modulation. Néanmoins, cet algorithme repose sur la combinaison d'un modèle cohérent et d'un algorithme d'optimisation systématique. Les modèles utilisés généralement sont exprimés à travers une stratégie de modulation, qui permet de passer outre la nature hybride des convertisseurs de puissance, qui contrôlent discrètement des grandeurs continues. L'objectif de cet article est de proposer un nouvel algorithme MPC, c'est-à-dire un couple modèle-algorithme d'optimisation, traitant plusieurs topologies, cas de figures et objectifs de commande, le tout en générant directement les ordres de commutation au plus près du convertisseur.

## 2. REPRESENTATION D'ETAT POUR CONVERTISSEURS MULTI-NIVEAUX

### 2.1. Présentation générale

Les convertisseurs de puissance multi-niveaux présentent des topologies et des applications très variées. On retrouve néanmoins trois topologies particulièrement étudiées. Premièrement le « Neutral Point Clamped » (NPC), bon marché, fiable et facile à contrôler, Fig.1(a). Ensuite le « Cascaded H-Bridge », réservé à des applications particulièrement sensibles à la répartition des harmoniques, et enfin le « Flying Capacitor » (FC), qui présente la particularité de posséder une inertie propre, Fig. 1(b). L'objectif premier de ce travail est d'avoir une approche universelle, de ne pas spécialiser la commande pour une application ou une topologie spécifiques. Indépendamment de la topologie ou de l'application, les convertisseurs de

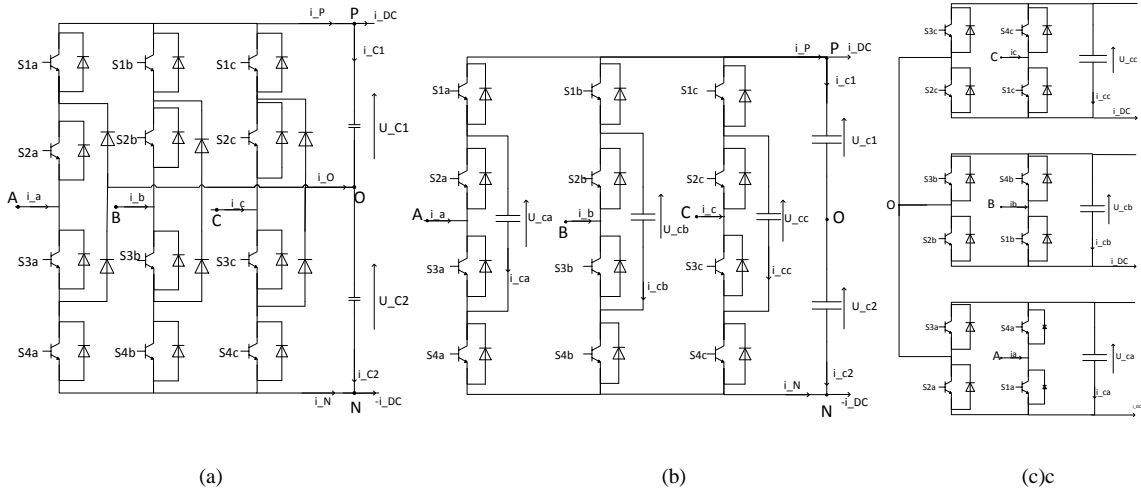


Fig. 1: Topologies de convertisseurs multi-niveaux usuelles (a) Neutral Point Clamped. (b) Flying Capacitor. (c) Cascaded H-Bridge

puissance obéissent aux lois de Kirchhoff et au théorème de superposition. Une représentation d'état linéaire, idéale pour la prédiction en ligne, peut être associée à chaque position des cellules de commutation, sous la forme présentée en (1), où  $\mathbf{x}$  est le vecteur d'état, et  $\mathbf{d}$  le vecteur des entrées non contrôlées, ou perturbations. Le vecteur d'état contient les différentes variables cumulatives telles que la tension aux bornes d'un condensateur ou le courant traversant une bobine. Pour sa part, le vecteur de perturbations correspond ici au courant ou à la tension entrée/sortie. Ce nombre fini de représentations est alors regroupé sous la forme (2) qui intègre directement les états de commutation à la représentation d'état, représentés par  $\mathbf{u}$  le vecteur de contrôle. Ce modèle peut être discrétisé pour subvenir aux besoins du contrôleur, amenant à (3).

$$\mathbf{x}(t) = \mathbf{A}\mathbf{x}(t) + \mathbf{E}\mathbf{d}(t) \quad (1)$$

$$\dot{\mathbf{x}}(t) = \mathbf{A}(\mathbf{u}(t))\mathbf{x}(t) + \mathbf{E}(\mathbf{u}(t))\mathbf{d}(t) \quad (2)$$

$$\mathbf{x}(k+1) = \mathbf{A}_d(\mathbf{u}(k))\mathbf{x}(k) + \mathbf{E}_d(\mathbf{u}(k))\mathbf{d}(k) \quad (3)$$

## 2.2. Propriétés remarquables

Cette définition a de nombreuses conséquences sur l'étude du système. En particulier, la stabilité et la contrôlabilité sont impactées [7]. Néanmoins, la principale conséquence réside dans la forme du vecteur de contrôle, qui, plutôt que d'être continu, présente un nombre fini d'éléments. Cette quantité est relative à la topologie, au nombre de niveaux et au nombre de bras considérés. Ainsi, un NPC à trois niveaux (3L-NPC) et à trois bras suppose l'existence de 27 états de commutations distincts, tandis qu'un FC à trois niveaux et quatre bras génère 256 positions ou qu'un NPC de cinq niveaux et trois bras en voit 125. La forme dépeinte est similaire aux modèles à paramètres variables et aux représentations continues par morceaux : pour une position de contrôle fixe, le système est décrit linéairement avec précision. Alors, le système est décrit par autant de sous-systèmes linéaires qu'il y a de positions de contrôle différentes. En définissant  $N_{cell}$  le nombre de cellules de commutation du convertisseur,  $N_{etats}$  le nombre d'états distincts que peuvent prendre ces cellules et  $N_{poss}$  le cardinal de l'ensemble de contrôle, l'équation reliant ces grandeurs est :

$$N_{poss} = N_{etats}^{N_{cell}} \quad (4)$$

Le modèle décrit précédemment repose uniquement sur les lois fondamentales de l'électricité et n'applique pas d'hypothèses contraignantes, ce qui permet d'affirmer qu'il s'applique à l'intégralité des applications impliquant des convertisseurs de puissance, quels qu'ils soient, quels que soient les filtres et charges qui leur sont associés, quel que soit leur nombre. Cela signifie qu'un contrôleur MPC exploitant ce modèle canonique est lui aussi adapté à toute application de convertisseurs de puissance.

## 3. ALGORITHME D'OPTIMISATION POUR LES CONVERTISSEURS MULTI-NIVEAUX

### 3.1. Caractéristiques propres aux convertisseurs de puissance

Les objectifs de contrôle des convertisseurs de puissance peuvent être classés selon trois catégories. Premièrement, la qualité de l'énergie, caractérisée par la qualité de la forme d'onde, les puissances active et réactive transférées, l'équilibre des tensions au contact avec le bus DC etc. Ensuite, les considérations internes, que l'on retrouve particulièrement avec le cas du FC et ses condensateurs internes. Enfin, les critères de fiabilité et de rendement : la distribution de l'énergie dans les cellules de commutation, les pertes et la fréquence de commutation sont autant de facteurs liés à la performance et à la santé du convertisseur. Ces derniers éléments sont symptomatiques de la maturité technologique des convertisseurs de puissance, et ils entraînent des complications pour le contrôle-commande [8]. En effet, afin de s'adapter à ces nouvelles demandes, les stratégies de modulation se complexifient et se spécialisent, pour une topologie, une application, et confinent alors leur utilité à des cas spécifiques. De fait, des modulations sont créées pour répondre à l'un ou l'autre des points précédents, mais s'atteler à tous est un vrai défi, motivé particulièrement par les critères de fiabilité. L'objectif du Direct Control MPC (DCMPC) est d'adapter les algorithmes MPC afin de contourner le bloc de modulation en générant directement les signaux de commutations, le tout en incorporant les objectifs évoqués précédemment.

### 3.2. Model Predictive Control

MPC est un algorithme centré sur deux fonctions : prédiction

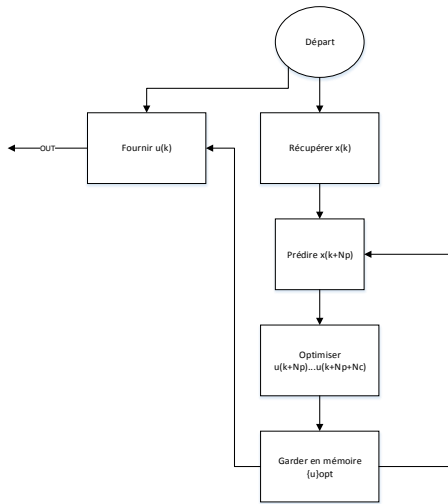


Fig. 2. Algorithme “Finite Control Set MPC”

et optimisation [3]. Il combine un modèle d'état discret (linéaire ou non) à un algorithme d'optimisation pour déduire une séquence de commande optimale, en adéquation avec une fonction de coût définie pour prendre en compte les différentes demandes du cahier des charges. Cette optimisation en boucle fermée est à la fois le principal intérêt et la plus grande faiblesse de MPC, en ce qu'elle est particulièrement puissante et extrêmement coûteuse en calculs. Ce dernier aspect est amplifié par la fréquence de commutation requise par les convertisseurs de puissance : l'intégralité des calculs doit être menée en quelques microsecondes, le contrôleur devant fournir un ordre en seulement une fraction de la période d'échantillonnage pour que l'ensemble fonctionne. Le progrès fulgurant de l'informatique industrielle permet d'envisager de résoudre des problèmes de plus en plus lourds en quelques dizaines de microsecondes et permet donc de considérer l'implémentation de DCMPC.

### 3.3. Adaptations de l'algorithme MPC aux convertisseurs de puissance

L'utilisation du modèle présenté précédemment permet d'inclure la nature hybride des convertisseurs de puissance dans la stratégie de commande, étape nécessaire pour pouvoir se passer du bloc de modulation, mais elle demande de modifier les algorithmes utilisés communément par MPC. Entre autres, ce modèle n'est pas linéaire eu égard aux signaux de commutation, et est basé sur un ensemble de contrôle fini. Diverses propositions ont été émises pour répondre aux difficultés liées à la commande directe des convertisseurs de puissance [5].

La première étape pour adapter MPC aux convertisseurs de puissance consiste à libérer du temps de calcul. Pour ce faire, l'algorithme « Finite Control Set MPC » (FCSMPC), Fig. 2, est adapté [9]. En effet, en assurant au contrôleur une période d'avance, il libère cette même période pour les différents calculs à effectuer. À chaque appel, l'algorithme invoque d'abord la séquence de commande calculée à l'étape précédente, puis il l'utilise pour prédire l'état futur du système, connaissant toutes les entrées du système sur la période en cours. L'algorithme dispose donc d'une prédiction sur  $N_p$  éléments, fondée sur la connaissance des différents stimuli.  $N_p$  est l'horizon de prédiction. Ensuite, l'optimisation est menée à partir du dernier élément de cette prédiction pour déterminer la séquence de  $N_c$

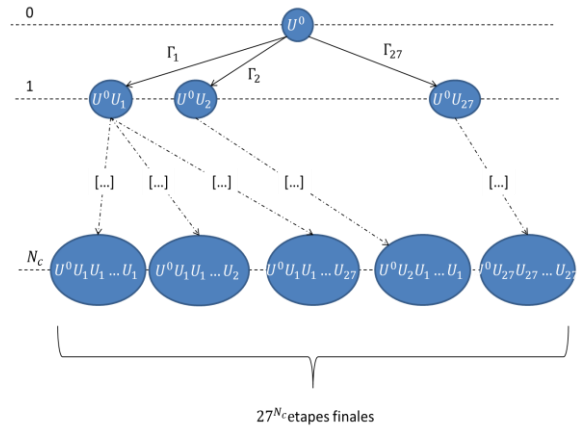


Fig. 3. Graphe des possibilités pour 3L NPC à trois bras

(l'horizon de contrôle) éléments qui minimise le problème d'optimisation défini par les objectifs à atteindre et les différentes contraintes du système. Cette séquence de contrôle est alors utilisée pour effectuer la prédiction du pas suivant. Naturellement, cela implique que l'horizon de contrôle soit plus grand ou égal à l'horizon de prédiction. Cela signifie qu'à un instant donné  $k$ , le contrôleur ne calcule pas la commande optimale  $\{\mathbf{u}(k), \dots, \mathbf{u}(k + N_c)\}$  mais  $\{\mathbf{u}(k + N_p), \dots, \mathbf{u}(k + N_p + N_c)\}$ . La démarche suivie par FCSMPC revient à planifier le pas suivant tandis que le précédent est encore en cours. Cependant, cet algorithme ne renseigne pas sur l'algorithme d'optimisation utilisé.

Le bloc le plus important de la Fig. 2 est donc celui en charge de l'optimisation. La nature du modèle présenté en (3) empêche d'utiliser l'optimisation quadratique habituelle. Cependant, cette définition ouvre la porte de la théorie des graphes : à partir d'un état à un instant donné  $\mathbf{x}(k)$ , un nombre fini d'états  $\mathbf{x}(k + 1)$  est accessible, en fonction du contrôle appliqué. La succession de ces branchages de possibilités forme un graphe connexe acyclique, avec à sa base un nœud source point de départ. Définissant une fonction de coût  $\Gamma$  associant à chaque changement d'état une valeur scalaire, image des objectifs de contrôle, l'arbre ainsi défini est pondéré. Un tel arbre est présenté Fig. 3. Chaque branche de ce graphe correspondant à

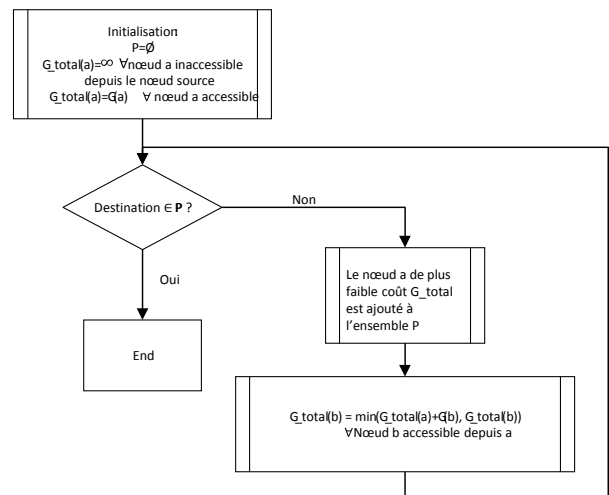


Fig. 4. Algorithme de Dijkstra

une position de contrôle, la recherche de chemin le plus court au sein de cet arbre équivaut à la recherche de la séquence de contrôle qui minimise la fonction de coût définie auparavant. Pour effectuer cette recherche de chemin le plus court, plusieurs algorithmes existent [10]. Parmi ceux-ci, on retrouve les algorithmes de force brute, Glouton, de Bellman et de Dijkstra [11]. Parce qu'il garantit de trouver la solution optimale parmi tous les chemins du graphe, contrairement à l'algorithme dit Glouton, et qu'il est polynomial, contrairement à l'algorithme de force brute, l'algorithme de Dijkstra est préféré. Cette approche définit un ensemble de chemins pris en compte et l'étend jusqu'à ce que le nœud de destination en fasse partie, en suivant le protocole défini Fig. 4. Cette démarche est à la base des algorithmes de Branch&Bound[10].

### 3.4. Remarques sur l'expression du problème d'optimisation

La fonction de coût est l'élément de design de la stratégie de commande le plus important. En effet, c'est là que se trouvent toutes les demandes du cahier des charges, de la fiabilité aux régulations et à la gestion des contraintes. Il est donc fondamental de bien l'exprimer. La principale limite est la puissance de calcul des processeurs. De fait, la commande ne dispose que de peu de temps pour résoudre le problème d'optimisation, malgré les modifications évoquées précédemment. Ainsi, pour diminuer la complexité des calculs, il est intéressant d'utiliser la norme de Manhattan plutôt que la norme quadratique pour mesurer les erreurs. De la même façon, si la méthodologie suivie jusqu'ici n'impose aucune limitation sur la formulation de la fonction de coût, il est préférable de l'exprimer avec des éléments les plus simples possibles. Par exemple, il est possible d'exprimer les pertes par commutation avec des formules de dissipation d'énergie, prenant en compte les caractéristiques internes des IGBTs, mais quoi qu'il en soit, ces pertes sont fonction de la fréquence de commutation. Il suffit alors d'incorporer un objectif de minimisation de cette fréquence dans la fonction de coût pour traiter ce problème. De façon notable, l'algorithme d'optimisation fournit la séquence de contrôle minimisant cette fonction, qu'il convient alors de définir comme minorée, généralement par zéro. L'algorithme ne garantit pas de trouver une solution pleinement satisfaisante au problème : il est parfois impossible d'atteindre simultanément tous les objectifs énoncés. Néanmoins, la réponse donnée correspondra toujours à la situation au coût le plus bas.

L'algorithme proposé fournit une réponse optimisée tout en

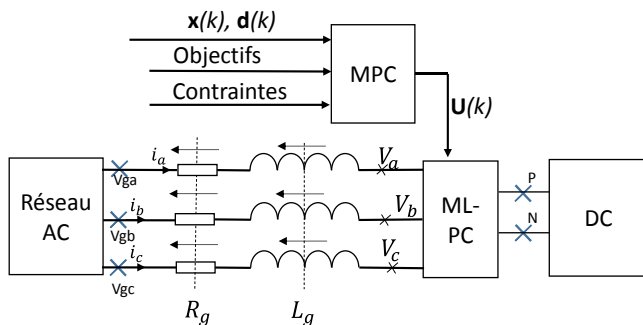


Fig. 5. Contexte de simulation

échappant à l'explosion combinatoire, inéluctable avec la définition précédente du graphe.

## 4. VALIDATION EN SIMULATION

### 4.1. Contexte de simulation

Afin de valider la stratégie de commande mettant en œuvre les méthodes décrites précédemment, celle-ci est mise en situation tel que Fig. 5. Le convertisseur choisi est un 3L-NPC à trois bras [12][13], présenté sur la Fig. 1(a). Celui-ci est relié au réseau triphasé à travers un filtre RL. Le bus AC est un réseau infini équilibré, et le bus DC fixe l'intensité qui le traverse. La stratégie de commande dispose du modèle du système composé du convertisseur et du filtre qui lui est associé. Il n'a accès à aucune information sur le comportement des bus qui y sont connectés, les considérant comme des entrées non contrôlées. L'objectif est de suivre une référence sur la puissance active, sur la puissance réactive et sur l'écart de tension entre les condensateurs constituant le lien DC, le tout en prenant en compte les pertes du convertisseur liées aux changements d'état des IGBTs.

### 4.2. Expression du modèle

D'après la Fig. 1 (a), l'expression des lois des nœuds aux points P, N et O et les lois des mailles de chaque phase au point O mènent à :

$$i_{c1} = \frac{CdU_{c1}}{dt} = i_p - i_{DC} \quad (7)$$

$$i_{c2} = \frac{CdU_{c2}}{dt} = -i_{DC} - i_n \quad (8)$$

$$V_{gx} - V_0 = R_g i_x + \frac{L_g di_x}{dt} + S_{x1} U_{c1} - S_{x2} U_{c2} \quad (9)$$

$$i_p = S_{a1} i_a + S_{b1} i_b + S_{c1} i_c \quad (10)$$

$$i_n = S_{a2} i_a + S_{b2} i_b + S_{c2} i_c \quad (11)$$

$$V_0 = 0 \quad (12)$$

En définissant le vecteur d'état  $x^T = [i_a \ i_b \ i_c \ U_{c1} \ U_{c2}]$ , le vecteur de perturbations  $d^T = [V_{ga} \ V_{gb} \ V_{gc} \ i_{DC}]$  et les variables de contrôles variables  $S_{\phi j}$  désignant l'état de commutation  $j$  de la cellule  $\phi$ , selon la correspondance explicitée Tableau 1 pour  $\phi = a, b, c$ , le modèle est décrit par (2) avec les matrices  $A$  et  $E$  définies par :

$$A = \begin{bmatrix} -\frac{R_g}{L_g} & 0 & 0 & -\frac{S_{a1}}{L_g} & \frac{S_{a2}}{L_g} \\ 0 & -\frac{R_g}{L_g} & 0 & -\frac{S_{b1}}{L_g} & \frac{S_{b2}}{L_g} \\ 0 & 0 & -\frac{R_g}{L_g} & -\frac{S_{c1}}{L_g} & \frac{S_{c2}}{L_g} \\ \frac{S_{a1}}{C} & \frac{S_{b1}}{C} & \frac{S_{c1}}{C} & 0 & 0 \\ -\frac{S_{a2}}{C} & -\frac{S_{b2}}{C} & -\frac{S_{c2}}{C} & 0 & 0 \end{bmatrix} \quad (13)$$



de commande, notamment la puissance active, la puissance réactive et l'écart de tension entre les deux condensateurs  $C_1$  et  $C_2$ . Ensuite, la fréquence de commutation, qui représente, comme évoqué précédemment, des objectifs de fiabilité et de rendement :

Deux résultats de simulation sont présentés à travers les figures suivantes. Dans les deux cas, les références à suivre sont les mêmes, affichées en rouge, mais les valeurs des poids  $\alpha$  changent. Fig. 6 et 7,  $\alpha_f$  est faible par rapport aux autres, ce qui signifie que l'importance donnée au critère de fréquence de commutation est moindre comparativement aux autres objectifs. Les résultats illustrés sur les fig. 8 et 9 correspondent quant à eux à un cas où la valeur de  $\alpha_f$  est rehaussée. Pour les deux situations, le coût associé à l'erreur de puissance réactive est pondéré de façon à ce qu'il ait un impact réduit sur l'optimisation.

#### 4.4. Analyse des résultats

Les résultats de simulation sont obtenus avec les paramètres du Tableau 2. Dans les deux situations étudiées, le suivi de référence est satisfaisant pour la puissance active et la différence de tension entre  $C_1$  et  $C_2$ . Pour la puissance réactive, le comportement du contrôleur est moins bon : bien que la moyenne de la puissance réactive soit effectivement la valeur demandée au contrôleur, cette grandeur présente un comportement fortement oscillatoire avec une amplitude non-négligeable. Cette performance est liée au choix de pondération de la fonction de coût. Il est important de noter que donner une importance égale à tous les objectifs n'est pas forcément intéressant, car certaines demandes peuvent être contradictoires, ce qui mène à des blocages de l'espace d'optimisation : le minimum de la fonction de coût ne satisfait pleinement aucun des objectifs.

TABLEAU 2: PARAMETRES DE SIMULATION

Paramètre	$R_g$ ( $\Omega$ )	$L_g$ (H)	$C$ (mF)	$U_{grid}$ (V)	$f_{grid}$ (Hz)	$U_{DC}$ (V)
Valeur	10	0.03	3.3	230	50	700

Lorsque l'intérêt est porté sur l'économie du nombre de commutations, la fréquence générale de commutation est fortement réduite. En contrepartie, la qualité de la régulation diminue légèrement, avec des oscillations plus fortes autour de la référence, et des durées de correction plus longues. Les valeurs exactes des coefficients de pondération ne sont pas données. L'équilibrage entre les différents facteurs est crucial, un mauvais choix engendrant un comportement insatisfaisant. Un exemple simple serait d'associer à l'économie de commutations un trop grand poids, qui contraindrait alors le contrôleur à ne jamais changer de position.

En utilisant un processeur i5 de 2.3 GHz, la résolution du problème d'optimisation a demandé en moyenne 10 $\mu$ s. Cette valeur augmente considérablement avec les horizons de prédiction et de contrôle, ainsi qu'avec la définition de la fonction de coût : lorsque celle-ci est fortement discriminante entre les différentes positions de contrôles, alors la résolution est d'autant plus rapide. Au contraire, si la fonction de coût à minimiser est trop ouverte, les calculs peuvent s'allonger, la progression dans l'arbre des possibilités se faisant dans plusieurs directions simultanément.

## 5. CONCLUSION

La méthode décrite dans cet article associe une représentation d'état non linéaire décrivant la nature hybride des convertisseurs de puissance à un algorithme traitant systématiquement les problèmes posés sous cette forme. Dès lors, le contrôleur obtenu est structurellement capable de traiter une grande variété de topologies, d'applications et d'objectifs, moyennant une adaptation de la fonction de coût et des paramètres du modèle.

## 6. REFERENCES

- [1] F. Blaabjerg and K. Ma, "Future on Power Electronics for Wind Turbine Systems," IEEE Journal of Emerging and Selected Topics in Power Electronics, vol. 1, no. 3, pp. 139–152, Sep. 2013.
- [2] H. Wang, M. Liserre and F. Blaabjerg, "Toward reliable power electronics: Challenges, design tools, and opportunities," IEEE Industrial Electronics Magazine, vol. 7, no. 2, pp. 17–26, Jun. 2013.
- [3] M. I. Martinez, A. Susperregui, and G. Tapia, "Second-order sliding-mode-based global control scheme for wind turbine-driven DFIGs subject to unbalanced and distorted grid voltage," IET Electric Power Applications, vol. 11, no. 6, pp. 1013–1022, Jul. 2017.
- [4] A. Susperregui, M. I. Martinez, G. Tapia, and I. Vechiu, "Second-order sliding-mode controller design and tuning for grid synchronisation and power control of a wind turbine-driven doubly fed induction generator," IET Renewable Power Generation, vol. 7, no. 5, pp. 540–551, Sep. 2013.
- [5] S. Vazquez, J. Rodriguez, M. Rivera, L. G. Franquelo, and M. Norambuena, "Model predictive control for power converters and drives: Advances and trends," IEEE Transactions on Industrial Electronics, vol. 64, no. 2, pp. 935–947, Feb. 2017.
- [6] E. Camacho and C. Bordons, Model Predictive Control. Springer Science&Business Media, 2013.
- [7] R. A. Decarlo, M. S. Branicky, S. Pettersson, and B. Lennartson, "Perspectives and results on the stability and stabilizability of hybrid systems," Proc. IEEE, vol. 88, no. 7, pp. 1069–1082, Jul. 2000.
- [8] Q. Tabart, I. Vechiu, A. Etxeberria, S. Bacha, "Hybrid energy storage system microgrids integration for power quality improvement using fur leg three level NPC inverter and second-order sliding mode control," IEEE Transactions on Industrial Electronics, DOI: 10.1109/TIE.2017.2723863.
- [9] J. Rodriguez and P. Cortes, "Predictive control of a three-phase neutral-point clamped inverter," Predictive Control of Power Converters and Electrical Drives, 1, Wiley-IEEE Press, 2012, pp. 65–79.
- [10] J. A. Bondy, Graph Theory with Applications. Elsevier Science Ltd, 1976.
- [11] E. Dijkstra, A Short Introduction to the Art of Programming. Techn. Hogeschool, 1971.
- [12] A. Nabae, I. Takahashi and H. Akagi, "A new neutral point clamped PWM inverter" IEEE Transaction on Industrial Applications, vol. IA-17, no. 5, pp. 518–522, Sep.-Oct. 1981.
- [13] T. A. Meynard, H. Foch, P. Thomas, J. Courault, R. Jakob, and M. Nahrstaedt "Multi-cell converters: Basic concepts and industry applications," IEEE Transactions on Industrial Electronics, vol. 49, no. 5, pp. 955–964, Oct. 2002.